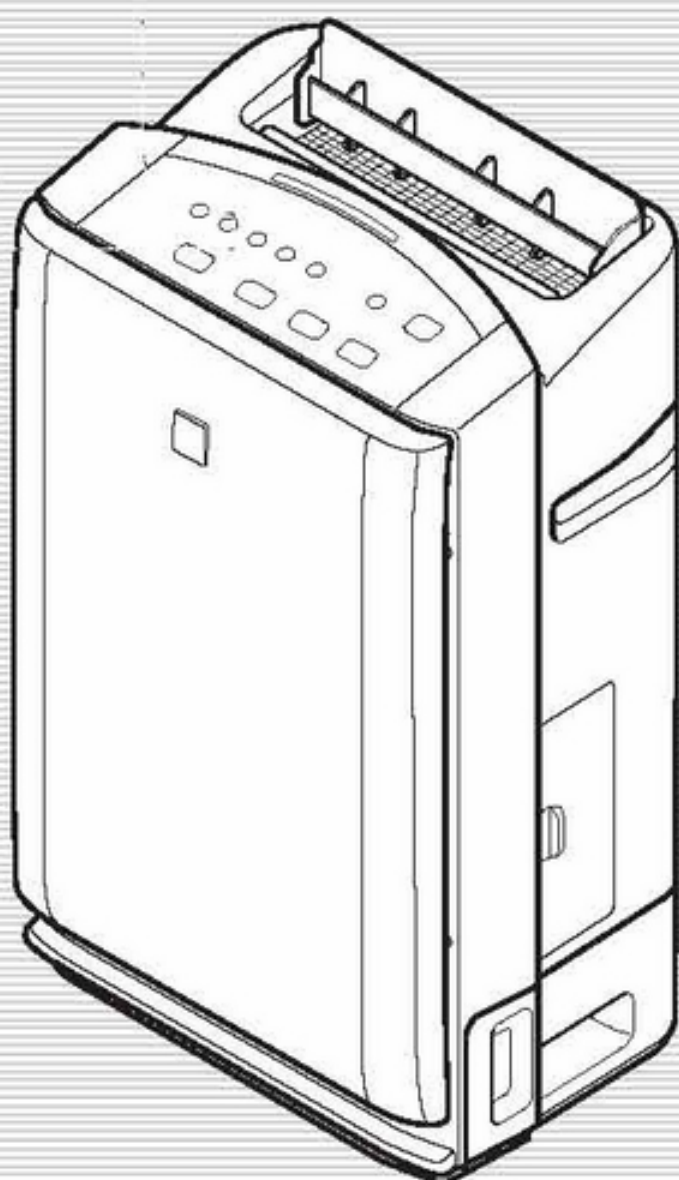


# 使用說明書

日立 除濕、加濕型 空氣清淨機

## UDP-J100



非常感謝您選購日立空氣清淨機。  
本空氣清淨機為家庭用機種，請勿使用於業務用途或清淨空氣以外的其他用途上。  
使用前請先詳閱本說明書，以正確方式使用。  
並在閱讀後妥善保管本說明書。

請先閱讀「安全注意事項」  
後，以正確方式使用。 →P.6~10

## 目錄

### 使用前需知

● 特點、各部位名稱、附屬品	2
● 操作按鍵及其功用、顯示部位	4
● 安全注意事項	6
● 使用注意事項	10
● 運轉前準備事項	11
● 將濾網安裝至主機	11
● 準備水箱	13
● 對水箱加水或倒水	14~16
● 安裝	16

### 使用方法

● 運轉	17
● 進行運轉操作前	17
● 自動運轉模式、顯示內容、自動風向板	17
● 加濕、除濕相關模式的動作條件	18
● 關於自動關機功能	18
● 以自動運轉模式運轉	19
● 以空氣清淨、強力脫臭模式運轉	21
● 以加濕、肌膚保濕模式運轉	22
● 以除濕、衣物乾燥、結露防止模式運轉	23
● 衣物乾燥的要點	25
● 單鍵急速、自體乾燥	26~27
● 依據偏好切換風量	28
● 方便的使用方式	29
● 何謂 eco 省電運轉、改變風向的方法	29~30
● 在定時運轉過程中停止運轉的方法	30
● 切換指示燈亮度、兒童安全鎖	31
● 記憶功能、顯示功能、感測器、自動偵測	32
● 記憶功能、空氣清淨度、異味感測器	32
● 煙塵感測器、濕度感測器、溫度感測器	32
● 溫度顯示、振動感測器	32
● 自動偵測、調整感測器靈敏度的方法	33
● 水箱濾網 (Ag <sup>+</sup> 殺菌裝置)	33

### 保養與售後服務

● 保養方法	34
● 清潔加濕濾網指示燈亮燈時	34
● 更換加濕濾網	37
● 換水指示燈亮燈時	37
● 滿水指示燈亮燈時	39
● 加水指示燈亮燈時	41
● 無水箱指示燈亮燈時、水箱	42
● 內部清掃運轉須知	43
● 由「自動運轉(除濕)」、「除濕」、「衣物乾燥」、「結露防止(除濕)」模式切換為「加濕」、「肌膚保濕」、「結露防止(加濕)」模式時的換水方式	44
● 加濕濾網	44
● 水箱、水箱蓋、水箱濾網	45
● 前置濾網、主機、煙塵感測器	46~47
● 更換濾網	48
● 更換間隔、濾網使用須知	48
● 更換濾網的方法	49
● 疑難排除	50
● 可能被誤判為故障的情況	53
● 售後服務與保固、選購品	55
● 規格	56
● 操作面板對照示意圖	57

# 特點、各部位名稱、附屬品

■  P. 00 顯示具有詳細說明的頁面。

## 特點

### 完整的除濕與加濕共 7 種功能

空清 強脫臭

空清

配合室內空氣自動調節風量，進行集塵與脫臭處理。

空清 強脫臭

空清

最初的 1 分鐘為大風量的急速運轉，將異味感測器偵測到的氣體進行快速脫臭。

加濕 肌保濕

加濕空清

對潔淨的空氣加濕，提升過於乾燥的室內濕度。

加濕 肌保濕

加濕空清

將室內的濕度控制在略高的 60% 左右。  
能在冬季等時期為容易乾燥的肌膚補充水分。

衣類 結露  
除濕 乾燥 セーブ

除濕空清

1秒押し

將含水量過高的空氣除濕，為室內提供乾爽潔淨的空氣。

衣類 結露  
除濕 乾燥 セーブ

除濕空清

1秒押し

利用大風量的乾爽潔淨空氣，快速吹乾曬在室內的衣物。

衣類 結露  
除濕 乾燥 セーブ

除濕空清

1秒押し

於開啟暖氣時進行加濕運轉。之後因就寢等因素而關閉暖氣，導致室溫下降時，將因為濕度上升而變得容易結露，因此會在到達一定濕度後自動切換為除濕運轉，防止室內結露。

### 「自動運轉」模式按鍵

まかせて  
スタート

1秒押し

如果按壓「自動運轉」模式按鍵的話，水箱務必要加水，感測器才能偵測到濕度及溫度。自動選擇加濕、除濕、空氣清淨模式。

「自動運轉」模式運轉時，橙色指示燈會亮起。

脫臭濾網（三層高效能脫臭濾網）

- 安裝於主機的內側。

集塵濾網（抗過敏 HEPA 濾網）

安裝於主機的前側。

前置濾網

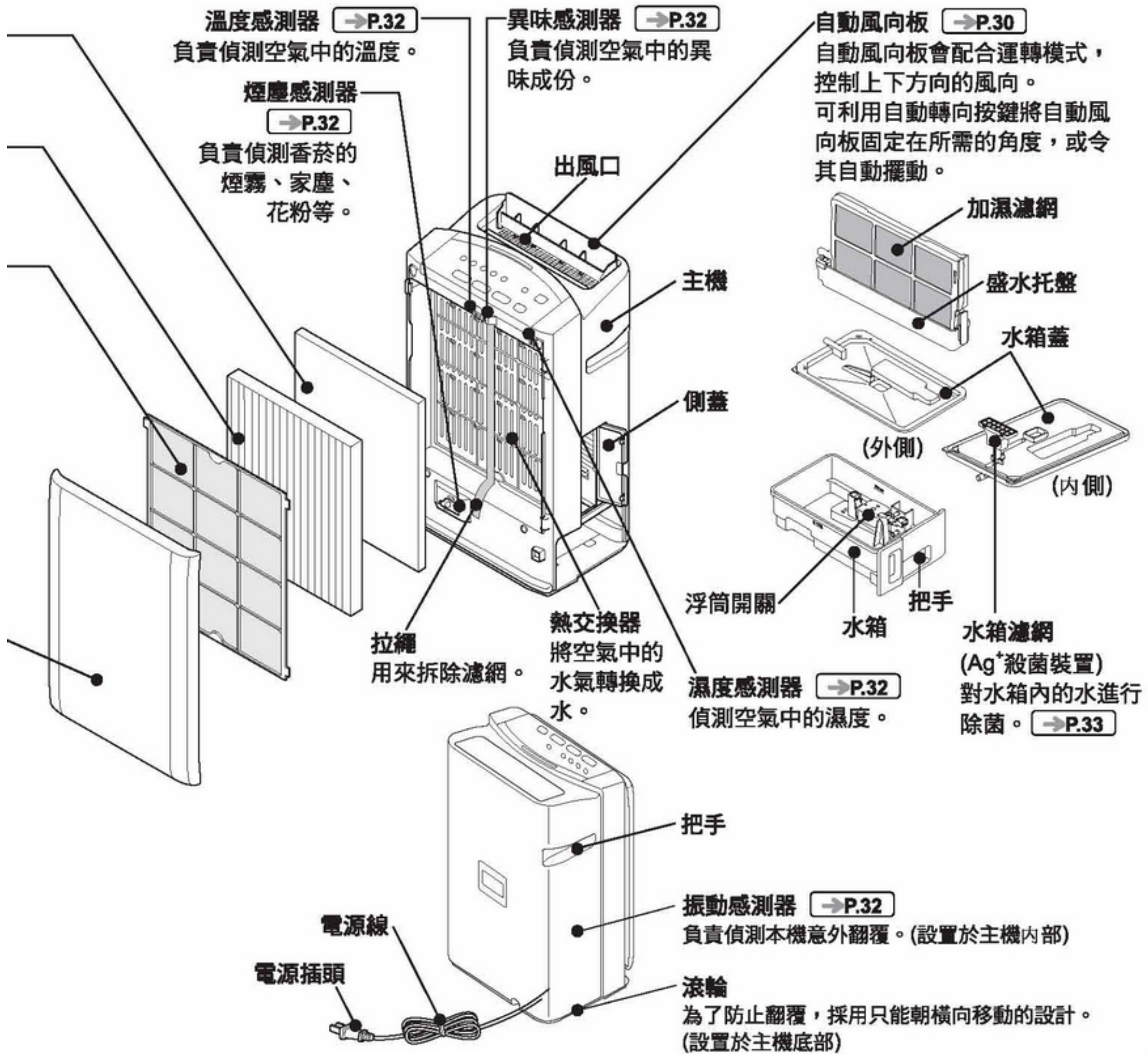
過濾體積較大的灰塵。

面板



進風口(面板周圍)  
面板正面無吸入口。

## 各部位名稱



特點、各部位名稱、附屬品

## 附屬品

### 集塵、脫臭濾網

●收納於本產品的主機內。  
※開始運轉前請務必將其由塑膠袋中取出。

(各 1 個)



### 前置濾網

(1 個)



### 加濕濾網

(1 個)



# 操作按鍵及其功用、顯示部位

## 操作按鍵及其功用、顯示部

●空氣清淨功能在所有模式下皆有作用

### 濕度顯示部位

顯示運轉時的室內濕度。但僅能顯示大約值。 →P.32

### 空氣清淨度

異味感測器和煙塵感測器，以顏色的變化來偵測空氣的髒污程度。 →P.32

### 自動轉向按鍵

用來改變風向。 →P.30

### 風量顯示部位

顯示運轉時的風量。 →P.28

### 風量按鍵

用來切換風量。 →P.28

### eco 節電運轉按鍵

用來設定節電運轉。 →P.29

### 內部清掃按鍵

用來機內清潔用。 →P.43

### 空氣清淨按鍵

用來設定「空氣清淨」模式及「強力脫臭」模式的自動運轉。 →P.21

### 加濕空氣清淨按鍵

用來設定「加濕」與「肌膚保濕」等模式的自動運轉。 →P.22

### 除濕空氣清淨按鍵

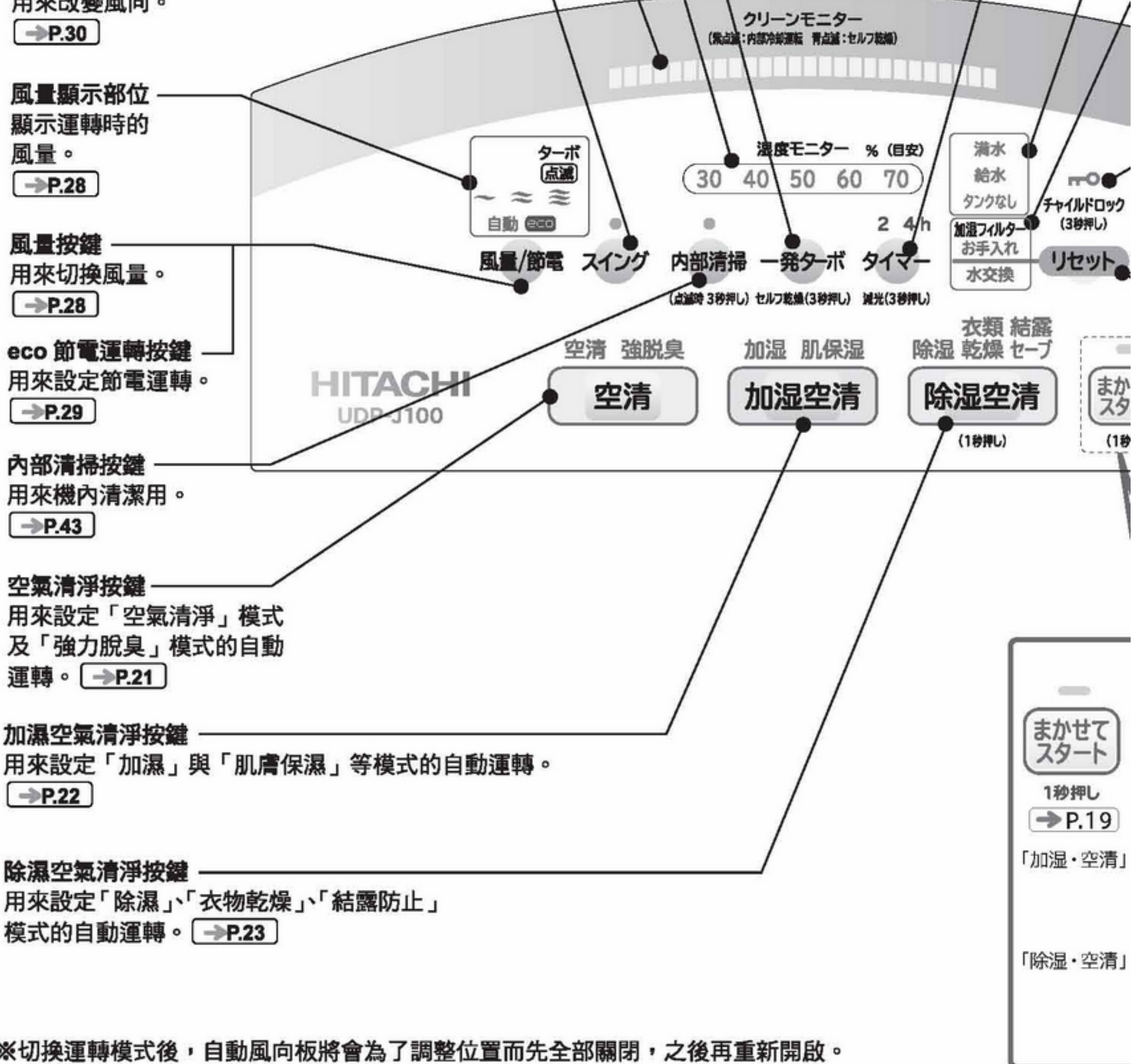
用來設定「除濕」、「衣物乾燥」、「結露防止」模式的自動運轉。 →P.23

### 單鍵急速按鍵

以急速風量運轉 5 分鐘左右。 →P.26

### 自體乾燥按鍵

以送風運轉模式讓主機內部乾燥。 →P.27



※切換運轉模式後，自動風向板將會為了調整位置而先全部關閉，之後再重新開啟。

**一定時按鍵**

用來設定定時運轉（定時關機）。

→P.30

**減光按鍵（長按定時按鍵 3 秒左右）**

用來切換指示燈的亮度。 →P.31

**滿水、加水、無水箱顯示部位**

顯示水箱的狀態。 →P.39~42

**加濕濾網保養、換水顯示部位**

告知加濕濾網的保養時期。  
並在水箱需要換水時發出通知。

→P.34~39

**兒童安全鎖顯示部位**

於設定兒童安全鎖的狀態  
下亮燈。 →P.31

**電源 開啟/關閉按鍵**

用來開啟與關閉電源，或是  
停止運轉。 →P.19~27

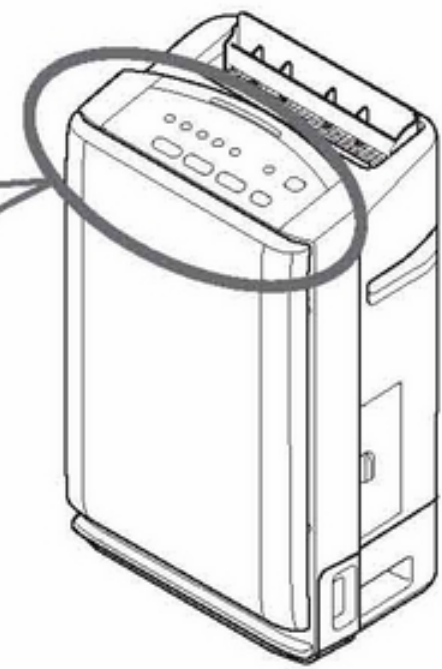
**兒童安全鎖按鍵**

（長按重置鈕 3 秒左右）  
用來防止不當操作。

**重置鍵**

於「保養加濕濾網」與「換水」指示  
燈亮燈時，用來重置顯示內容。

→P.34~39



操作按鍵及其功用、顯示部位

まかせてスタート・  
除濕空清運転時は  
8時間後オートオフ

電源  
切/入

日本製

**「自動運轉」模式自動選擇運轉方式**

如果按壓「自動運轉」模式按鍵的話，水箱務必要加水，感測器才能偵測到濕度及溫度。

自動選擇加濕、除濕、空氣清淨模式。

「自動運轉」模式運轉時，橙色指示燈會亮起。

乾燥時會自動  
選擇加濕運轉。

濕度高時會自動  
選擇空氣清淨運轉。

濕度低時

乾燥時會自動  
選擇空氣清淨運轉。

濕度高時會自動  
選擇除濕運轉。

濕度高時

※按壓「自動運轉」模式按鍵的話，水箱請務必要加水。

※運轉時選擇的運轉模式（「加濕・空清」及「除濕・空清」）  
會依屋內空氣狀況的變化來自動切換。



# 安全注意事項

●使用前請先詳閱此「安全注意事項」，以正確方式使用。

為了避免對使用者本人與他人造成危害，或造成財物損失，請務必遵守下列說明。另外，請仔細閱讀文中出現的注意事項以確保正確使用。

■此處記載的註記事項

由於忽視說明而造成的不正確操作會造成人身傷害或財產損壞。嚴重程度以下列符號分類。

	<b>警告</b> 此符號表示可能有死亡或嚴重人身傷害的危險。
	<b>注意</b> 此符號表示可能有人身傷害或財產損壞的危險。

圖示範例	
	代表「警告或注意」。
	代表「禁止」。
	代表「必須遵守」。

## 警告

可能會引發火災、觸電、受傷事故。

### 電源(插座、插頭、電線)



- 請使用未與其他電器用品共用，且額定值為 15A 以上的交流 110V 電源插座。與其他電器用品共用插座時，恐造成分接插座異常過熱而起火。
- 電源插頭之刀片或刀片安裝面上附著灰塵時，請將其擦拭乾淨。否則恐引發火災。
- 保養或長期間不需使用時，請將電源插頭由插座中拔出。否則恐造成觸電或受傷事故。
- 拔出電源插頭時，請以握住插頭的方式拔出。否則恐造成觸電或因短路而起火。
- 電源插頭需確實插入至最深處。未完全插入時，恐引發觸電、發熱、起火事故。
- 如果電源線受損，必須由其製造商、維修人員或類似的合格人員進行更換，以免發生危險。



- 不可藉由插拔電源插頭的方式停止運轉。否則恐引發火災、觸電、故障。為了防止主機內部的溫度上升，當利用主機操作部位的電源關閉鍵停止運轉後，送風風扇仍會繼續運轉一段時間。請待送風風扇停止轉動後，再拔出電源插頭。
- 不可以帶有水氣的手掌插拔電源插頭。否則恐造成觸電。
- 不可使用已受損的電源線或電源插頭，或是鬆弛的電源插座。否則恐造成觸電、短路、起火事故。
- 不可造成電源線受損。「不可有對電源線造成損壞、加工、強行彎折、用力拉扯、扭轉、於上方放置重物、讓其被其他物品夾住等行為」否則恐造成電源線損壞，引發火災或起火事故。
- 不可透過延長線分接電源。否則恐造成火災或起火事故。

## 警告

### 使用時



- 與燃燒器具一併使用時，請經常為房間通風。否則當換氣不完全時，恐造成一氧化碳中毒。本產品無法去除一氧化碳。
- 請避免將衣物或水滴掉入出風口中。否則恐因發熱而引發火災，或造成觸電事故。
- 請避免將清洗衣物、毛巾、窗簾等物品，阻塞空氣的吸風口或出風口。否則將造成通風不良，引發發熱或起火。
- 請勿在本機附近使用可燃性物品（噴霧型髮膠、殺蟲劑、芳香劑等）。請勿使用揮發油、稀釋劑、酒精擦拭主機。否則恐造成龜裂、觸電、起火、冒煙、自燃等情況。
- 不可作為廚房之換氣扇或抽油煙機風扇的代用品使用。否則恐因高熱導致主機變形，或造成濾網起火而引發火災。或是造成前置濾網、集塵濾網、脫臭濾網的使用壽命縮短，以及引發故障。
- 請勿將蠟燭、蚊香、香菸等火源接近本機，或讓本機吸入此類火源。否則恐造成火災。
- 使用室內水蒸式（發煙型）殺蟲劑時，請讓本機停止運轉，以避免本機將藥劑吸入內部。否則恐造成藥劑成份累積在主機內部，造成部分類型體質的人士過敏，危害其健康。
- 請勿在來自出風口的風會直接吹到的地點放置燃燒器具。否則恐造成燃燒不完全而引發一氧化碳等氣體中毒。
- 請勿在壁櫥或家具縫隙間等狹窄地點使用。否則將因為通風不良而導致發熱或起火。
- 請勿在拆下水箱或加濕濾網等組件的狀態下運轉。否則恐造成受傷事故或故障。



### 關於保養



- 進行保養等作業時，請勿直接對主機的各部位淋水。否則恐造成短路或觸電。
- 不可將主機浸泡在水中、對主機淋水、或是直接對主機加水。否則恐造成短路或觸電。
- 請勿以將主機平放的姿勢拆下濾網或進行保養。否則恐將因水溢出而觸電或故障。
- 保養時請勿使用清潔劑。使用含氯或酸性清潔劑保養時，恐產生有毒氣體而危害健康。此外中性清潔劑則可能傷害塑膠材質，因此亦不可使用。
- 保養水箱時請勿使用清潔劑（廚房用或洗衣用等）。可能會因清潔劑成份的影響而損壞漏水，造成觸電、受傷、故障等情況。

# 安全注意事項（續）



## 警告

### 關於設置地點



- 請勿於油煙較多的餐廳、小吃店、燒肉店、廚房等地點使用。  
否則將造成主機內部累積油脂與灰塵，引發火災與故障，或是發出異味。
- 請勿在有可燃性氣體、腐蝕性氣體、金屬性灰塵的地點，或可能有油脂與可燃性氣體外洩的地點使用。  
否則恐引發起火、爆炸、故障事故。
- 請勿在使用或存放塗料與接著劑等溶劑的地點使用。  
否則恐造成零件劣化或起火。
- 請勿在有機械油等油脂成份飄浮的地點使用。  
否則恐造成龜裂、觸電、起火事故。
- 請勿在使用藥品的地點使用（醫院、工廠、實驗室、美容院、暗房等）。  
否則恐因揮發至空氣中的藥品或溶劑導致機械劣化，造成漏水而讓財物淋濕，或引發觸電事故。
- 請勿將主機傾斜與平放，或是倚靠與坐在主機上。並且請勿於嬰幼兒附近或不穩定的地點使用。  
否則恐因主機的振動而翻覆，造成受傷事故或主機故障。  
或因為水箱漏水而造成觸電或漏電，進而引發火災。  
如不慎翻覆時，請立即將主機立起。  
（翻覆時將自動停止運轉並關閉電源。）
- 請勿設置於棚架或桌上等地點。  
否則恐因主機的振動而翻覆，造成漏水或觸電事故。
- 請勿設置於有長毛地毯或高低差的地點。  
否則恐造成主機傾斜翻覆，造成漏水或觸電事故。
- 請勿於浴室等潮濕地點或容易淋濕的地點使用。  
否則恐造成觸電事故，或因為漏電而引發火災。
- 請勿於暖氣設備四周等的高溫地點使用。  
否則恐因高熱而引發變形或變色，或造成受傷與故障。
- 請勿於有直曬陽光的地點或會接觸到風雨的地點使用。  
否則恐造成過熱與觸電，或因為漏電而引發火災。
- 請勿在會產生可燃性粉塵，或是設置著會產生火花狀粉塵之砂輪機與熔接機等工作機具的地點使用。  
否則恐引發火災。

### 其他



- 如有啟動開關後經常會停止運轉，出風口無風，電源線“龜裂”或“損傷”，運轉期間出現異常聲音或振動，主機變形，異常過熱，發出焦臭味等其他異常時，為了防止事故發生，請立即拔出電源插頭並委託原購買店進行檢修。  
否則恐造成觸電或漏電，或是因短路而引發火災。
- 由下列人士使用時需特別注意。  
（嬰幼兒、幼童、老年人、無法自行調節溫度的人士）  
因運轉期間會產生熱能而導致室溫上升。若以身體直接吹風的方式長時間使用時，可能造成身體不適或引發脫水症狀。
- 搬運時請將電源插頭拔出，並將水箱中的水倒掉。  
否則恐因漏水而造成觸電、漏電、或是財物淋濕等情況。
- 請勿將手指或異物（金屬或紙張等）插入空氣吸入口或出風口等開口部位中。  
否則恐造成受傷、觸電、火災等事故。
- 水箱內的水不可飲用或給他人飲用，亦不可使用於其他用途。  
否則恐危害健康或引發意外事故。
- 請勿自行分解、修理、或是改造。  
否則恐造成火災、觸電、或是受傷事故。（如需修理時請聯絡經銷商處理）





## 注意

### 移動時



- 使用滾輪移動時，僅能朝橫向方向移動（為防止翻覆的設計）。可能會因為地板材質的種類而造成地板面受損。此外當水箱內有水時，恐會有水溢出，因此請於平坦的地面上緩慢的移動。
- 搬運時請確實握住主機的把手。  
握住把手以外的部位時，恐造成損壞或意外受傷事故。
- 請勿在水箱有水的狀態下搬運主機。
  - 否則恐造成漏水或受傷事故。
  - 在水箱內有水的情況下搬運時，可能會造成之後運轉時水溢出。
  - 搬運時請先將水箱內的水全部倒出後，再以將其裝回主機上的狀態搬運。
- 請勿觸摸轉動中的自動風向板，或以握住自動風向板的方式搬運。否則恐造成其掉落而導致受傷或故障。  
搬運時請務必握住把手。



### 關於設置地點



- 請勿在貼有白色壁紙等物品，無法擦拭之牆壁附近使用。否則恐在吸入周圍的空氣時，造成髒汙附著在出風口附近的牆壁上。
- 請勿使用於保存美術品或學術資料等物品，或是業務用等的特殊用途上。否則恐造成保存物品的品質劣化。
- 請勿於主機上方或附近放置金魚缸或花瓶等裝水容器。否則恐造成水份進入主機內部，引發觸電、火災、故障。
- 請勿於烹飪器具的附近使用。否則恐因高熱或油煙等因素而導致零件劣化，引發觸電或起火事故。

### 關於保養



- 拆裝面板與水箱等部位時，請緩慢且確實的作業。否則恐造成漏水或手指被夾傷等事故。
- 將水箱與加濕濾網由主機中取出時，請以按住主機，避免其移動的方式作業。否則恐因主機突然移動而造成漏水或意外受傷事故。
- 保養時請在主機與拆下的零件（面板、盛水托盤、水箱等）下方鋪上柔軟乾布。否則恐造成地面刮傷。
- 保養後請確實裝回零件。  
請勿在拆下面板、前置濾網、集塵濾網、脫臭濾網、加濕濾網等零件的狀態下使用。否則恐造成故障。
- 水箱中的水請每日更換為新的自來水，並依照「保養方法」之指示定期保養。  
在未清理的情況下持續使用時，可能會因為汙垢與水垢造成黴菌與細菌繁殖，進而發出惡臭。此外在極少數的情況下，可能會因為體質因素而引發過敏，進而危害健康。如有此情況時請就醫。
- 水箱用水請務必使用自來水（飲用水）  
否則恐造成零件變形、變質、故障，或因為黴菌與細菌繁殖而發出惡臭。請勿使用熱水（40°C 以上）、淨水器處理水、鹼離子水、礦泉水、井水等。並且請勿在水箱中加入有機溶劑、藥品、香水、芳香劑等。
- 對水箱加水時，請避免水箱掉落或受到撞擊。  
否則恐造成水箱漏水而淋濕地板等處。此外水箱中的浮筒開關損壞時，將無法偵測滿水狀態，進而導致漏水與觸電事故。
- 請勿對水箱內的浮筒開關施加過大力量，或將其拆下。  
否則恐造成水箱滿水時不會自動停止運轉，造成財物等物品淋濕，或引發觸電與漏電事故。



# 安全注意事項 (續)



## 注意

### 其他



- 因除濕而累積的水，不可使用於加濕用途。  
此種水容易讓細菌繁殖，恐有危害健康之虞。
- 不可對盛水托盤加水。  
否則恐造成水溢出。
- 漏水時不可使用。  
否則恐造成觸電。如有漏水情況時，請將電源插頭由插座中拔出，並務必送修。
- 不可令其凍結。  
否則恐造成水箱等部位破損，導致觸電或故障。如有凍結之虞時，請將水箱內的水倒掉。
- 請勿用手扳動自動風向板，或以手掌或其他物品妨礙其轉動。  
否則恐造成故障。
- 於寵物附近使用時，請避免寵物對主機撒尿或啃咬電源線。  
否則恐造成觸電或起火事故。如有此類情況時，請將電源插頭由插座中拔出，並務必送修。
- 請勿直視指示燈的光線。  
否則恐傷害眼睛。
- 請勿於有對於乾燥非常脆弱之土牆、家俱、美術品等物品的室內使用。  
否則恐造成變形或破損。
- 濾網請使用日立空氣清淨機專用的原廠濾網。  
使用非原廠濾網時，可能會造成故障。



## 使用注意事項

請勿在拆下濾網的狀態時使用。  
否則將無法獲得清淨效果，並且可能會造成故障。

請避免動植物直接吹到本機所吹出的風。  
否則恐造成不良影響。

請勿阻塞或觸摸異味感測器與煙塵感測器。

- 否則將造成感測器的靈敏度降低。

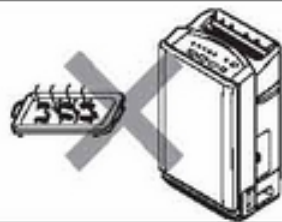
請勿在主機上面放置物品，或阻塞吸風口與出風口。

否則恐造成故障或受傷事故。



請勿於烹飪器具的附近使用。

否則恐因高熱或油煙等因素而造成變形、變色、破損、起火。請設置於距離 1 公尺以上的地點。



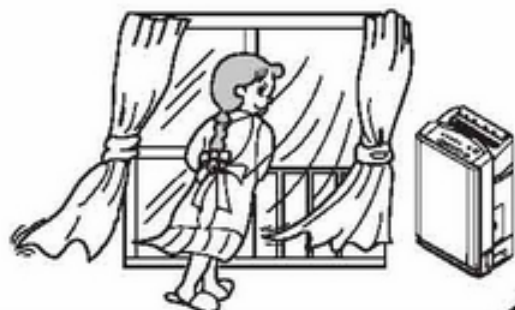
請勿在運轉期間觸摸或移動（改變方向或將其抬高）主機。

在運轉狀態下移動主機時，恐導致風扇碰觸內部機殼，造成發出異常聲響等故障。

在密閉的室內使用時，必須經常換氣。

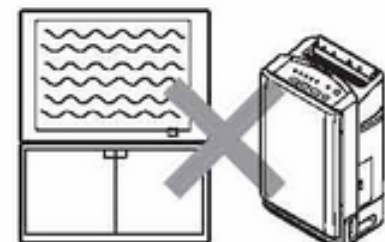
本產品不具備換氣功能。

- \* 無法去除香菸之有害物質（一氧化碳等）。



請勿在電視機或收音機等設備的附近使用。

否則恐產生雜訊。  
請設置於距離 2 公尺以上的地點。  
無線電話與無線麥克風亦需比照辦理。



# 運轉前準備事項

## 注意

- 使用滾輪移動時，請緩慢的移動。並且僅能朝橫向方向移動。(為防止翻覆的設計)
- 直接以裝在塑膠袋中的狀態裝上濾網時，不僅無法獲得清淨效果，還會引發故障。
- 請勿將主機翻倒或傾斜。

## 將濾網安裝至主機

- 更換濾網的步驟亦與此相同。(濾網請使用日立空氣清淨機專用的原廠濾網。)

### 1 拆下面板與前置濾網。

- 1 將主機放置於水平且穩定的地點。
- 2 將手指勾住面板下側(兩處)，緩慢的朝自身方向拉出，接著以些微朝上方移動的方式將其拆下。
- 3 拆下前置濾網。



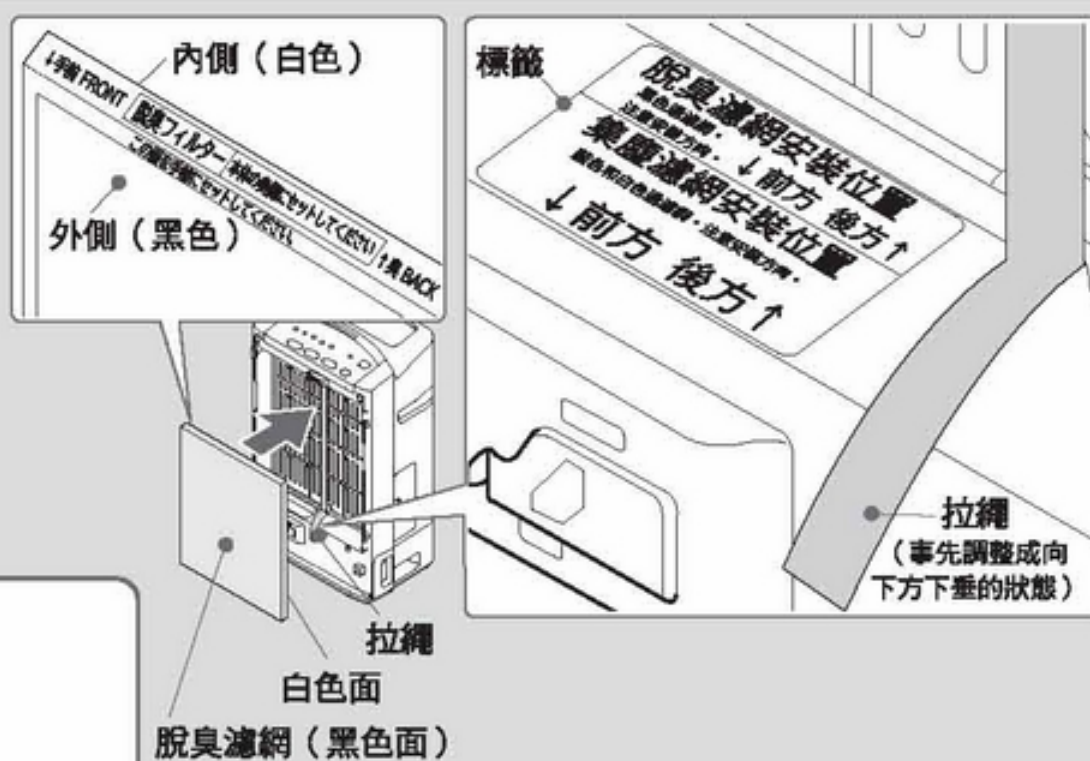
### 2 拆下濾網。 (包含集塵用與脫臭用兩種)

- 1 將裝在塑膠袋中的濾網由主機上拆下。
  - 請慢慢的拉動拉繩。
- 2 將濾網由塑膠袋中取出。



### 3 將脫臭濾網裝回主機上。

- 請以黑色面朝外(白色面朝內)的方式安裝脫臭濾網。
- 請先將拉繩調整至脫臭濾網的內側後，再將脫臭濾網裝入至能遮住標籤(脫臭濾網安裝位置)的位置。(請事先將拉繩調整成前端朝下方下垂的狀態。)

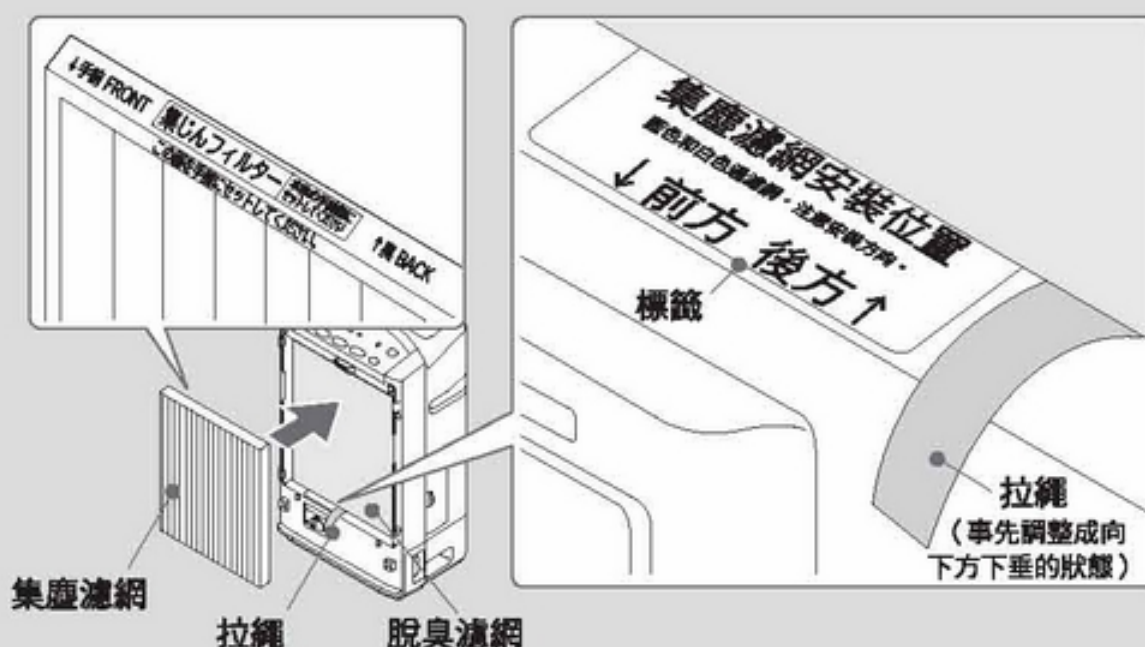


## 注意

- 請務必將脫臭濾網由塑膠袋中取出。
- 濾網前方請勿以布巾或紙張等物品阻塞。
- 集塵濾網亦請比照處理。

### 4 將集塵濾網裝回主機上。

請將集塵濾網安裝成能遮住標籤(集塵濾網安裝位置)的狀態。裝好濾網後，請確認拉繩是否由下端露出。



# 運轉前準備事項 (續)

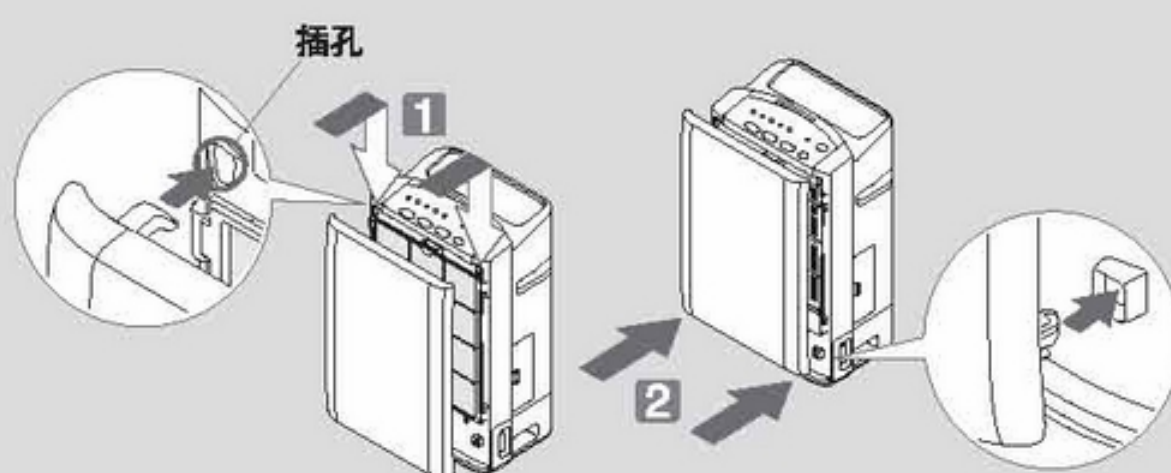
## 5 將前置濾網裝回主機上。

- 將前置濾網的舌片 (4 處) 確實插入主機的插孔中加以固定。



## 6 將面板裝回主機上。

- 1 將面板上側的舌片 (2 處) 插入主機上的插孔中。
- 2 緩慢的將面板下側推入至發出咔嚓聲響，確實卡住為止。

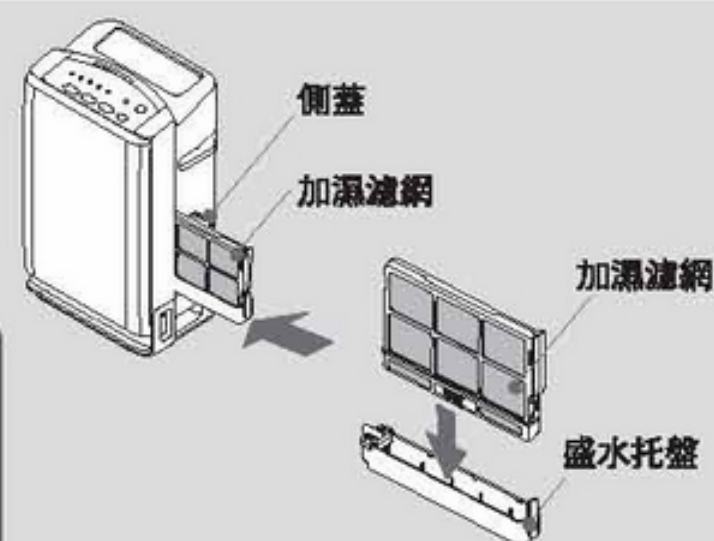


## 7 確認裝上加濕濾網的盛水托盤是否已裝在主機上。

- 未裝上加濕濾網時，加濕濾網保養指示燈將會亮燈，且無法啟動運轉功能。

**注意**

- 安裝加濕濾網時，請將其確實推入至主機內側最深處。若安裝方式不確實，恐會在運轉期間造成漏水。此外安裝時請按住主機，避免其移動。



## 準備水箱

### ■拆下包裝用襯墊

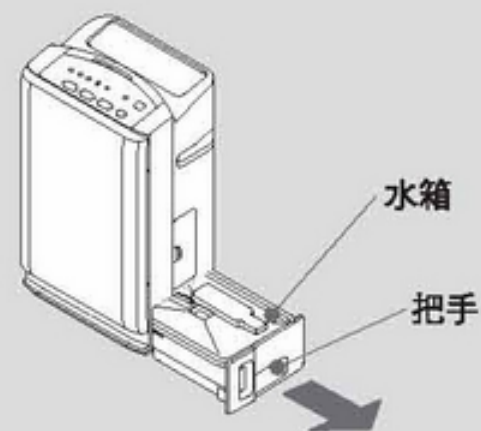
- 購買後首次使用時，請務必執行以下操作。

#### 1 將水箱由主機中取出。

- 請握住水箱的把手，以稍微抬高的方式緩慢的將水箱拉出。

##### 注意

- 因主機底部設有滾輪，因此由主機取出水箱時，請按住主機避免其移動，再緩慢的將水箱拉出。（滾輪沒有止動功能）



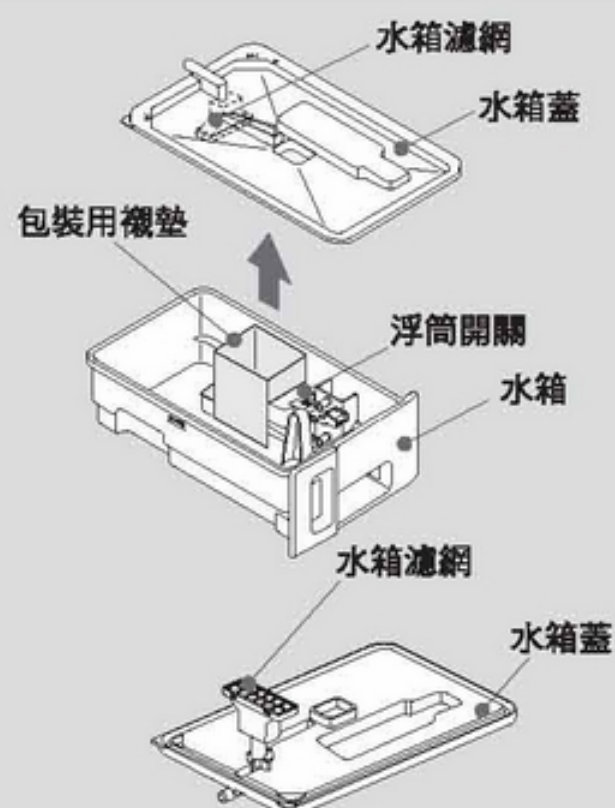
#### 2 拆下水箱蓋，將包裝用襯墊取下。

##### ⚠ 注意

- 請避免對浮筒開關施加過大力量。若不慎造成浮筒開關損壞時，將無法偵測「滿水」狀態，恐引發漏水問題。
- 請務必將包裝用襯墊取下。否則將造成浮筒開關無法活動，進而無法偵測「滿水」狀態，引發漏水問題。

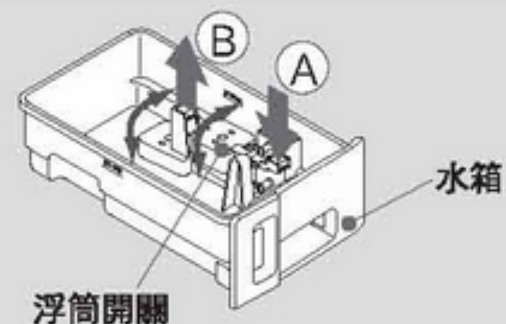
##### 注意

- 拆下水箱蓋時，請注意避免造成指尖或指甲受傷。
- 請避免對水箱濾網施加過大力量。若不慎造成水箱濾網損壞時，可能會變得無法吸水。

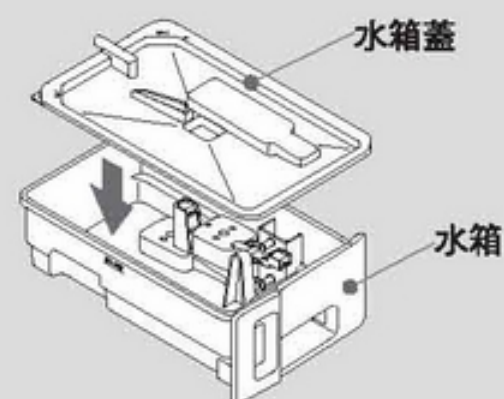


#### 3 確認浮筒開關的動作。

- 請確認浮筒開關是否能微微的如同翹翹板般活動。  
※請在輕輕按住 (A) 的狀態下，將 (B) 輕輕的往上拉。



#### 4 裝上水箱蓋。



#### 5 將水箱裝回主機上。

- 未裝上水箱時，無水箱指示燈將會亮燈，並且無法啟動運轉功能。

# 運轉前準備事項（續）

## ■各種運轉模式的準備事項

- 各種運轉模式的水箱準備內容有所不同。



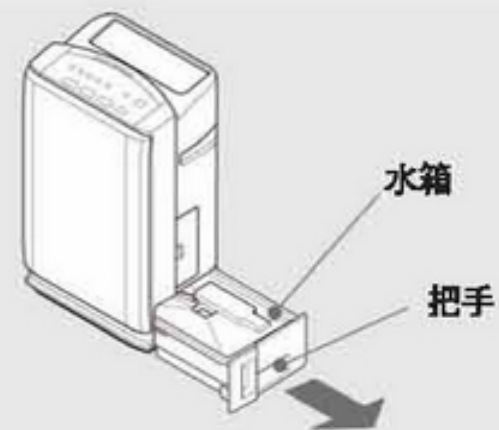
## 對水箱加水（「自動運轉」、加濕、肌膚保濕、結露防止模式運轉時）

### 1 由主機取出水箱。

- 握住水箱的把手，以稍微抬高方式緩慢的將水箱拉出。

#### 注意

- 因主機底部設有滾輪，因此由主機取出水箱時，請按住主機避免其移動，再緩慢的將水箱拉出。（滾輪沒有止動功能）



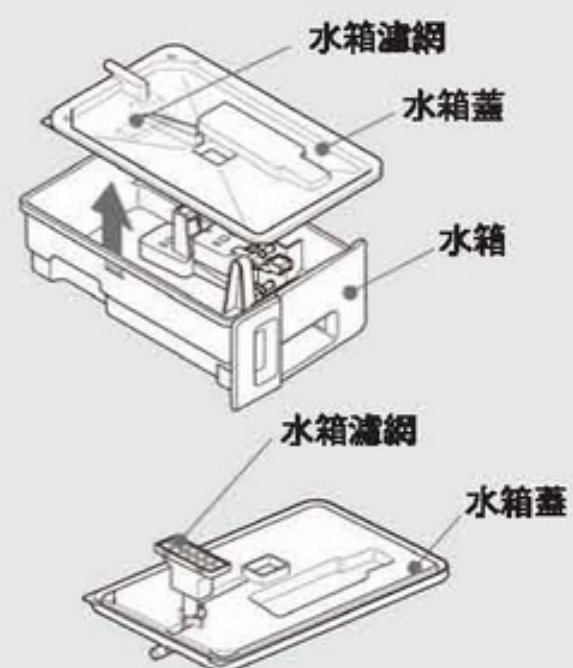
### 2 將水箱蓋由水箱上取下。

#### 注意

- 請避免對浮筒開關施加過大力量。若不慎造成浮筒開關損壞時，將無法偵測「滿水」狀態，恐引發漏水問題

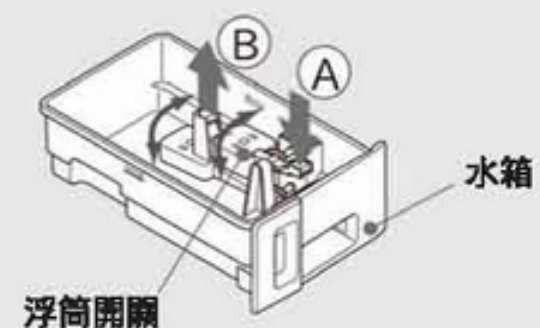
#### 注意

- 拆下水箱蓋時，請注意避免造成指尖或指甲受傷。
- 請避免對水箱濾網施加過大力量。若不慎造成水箱濾網損壞時，可能會變得無法吸水。



### 3 以清水沖洗水箱與水箱蓋，確認浮筒開關的動作。

- 請以清水沖洗 2~3 次。  
請勿使用清潔劑。
- 請確認浮筒開關是否能微微的如同翹翹板般活動。  
※請在輕輕按住 (A) 的狀態下，將 (B) 輕輕的往上拉。



## 4 對水箱加水後，裝上水箱蓋。

- 水位高度請勿超越水箱側面的警示線。
- 請將附著在水箱周圍的水擦拭乾淨。
- 搬運加水後的水箱時，請先裝上水箱蓋，並確實的握緊。

### 注意

- 水位高度超越上限時，將造成漏水。
- 請勿在加水至「給水位置」（加濕運轉、肌膚保濕運轉時的上限）的狀態下，執行「自動運轉」、結露防止運轉。因為此模式有時會執行除濕運轉，因此可能會造成水溢出而漏水。
- 請確實裝上水箱蓋。若安裝狀態不確實，恐會在運轉期間漏水。

加濕運轉與肌膚保濕運轉時請加水至此處（上限）

「自動運轉」、結露防止運轉時請加水至此處（上限）



## 5 將水箱裝回主機上。

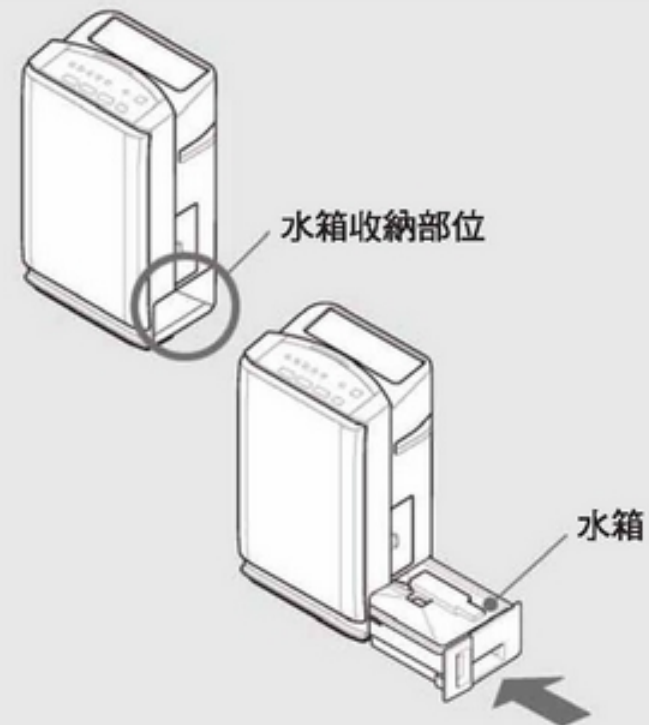
- 安裝水箱時，如有水滴滴落在水箱收納部位，請將其擦拭乾淨。
- 未裝上水箱時，無法進行運轉。

### 注意

- 請將水箱確實插入至主機最深處。安裝狀態不確實時，恐會在運轉期間漏水。此外安裝水箱時，請按住主機以避免其移動。

### 注意

- 加水後的水箱重量極重，安裝時請小心注意，避免造成指尖、指甲、腰部等部位受傷。



### 注意

- 使用「自動運轉(除濕)」、除濕、衣物乾燥、結露防止運轉所累積的水，請務必將其倒掉，絕對不可加以使用。因此類水非常容易讓細菌繁殖，使用時恐會危害健康。

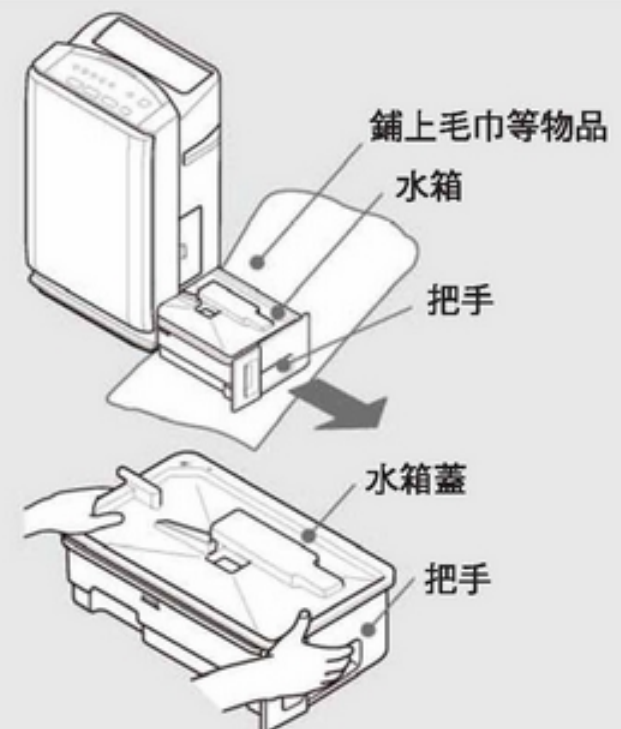
## 對水箱倒水（以除濕、衣物乾燥模式運轉時）

### 1 由主機取出水箱。

- 握住水箱的把手，以稍微抬高的方式緩慢的將水箱拉出。
- 此動作可能會造成水溢出，建議鋪上毛巾等物品。
- 搬運內部有水的水箱時，請維持裝上水箱蓋的狀態，並確實的握緊。

### 注意

- 因主機底部設有滾輪，因此由主機取出水箱時，請按住主機避免其移動，再緩慢的將水箱拉出。（滾輪沒有止動功能）
- 內部有水的水箱重量極重，作業時請小心注意，避免造成指尖、指甲、腰部等部位受傷。



# 運轉前準備事項 (續)

## 2 拆下水箱蓋。

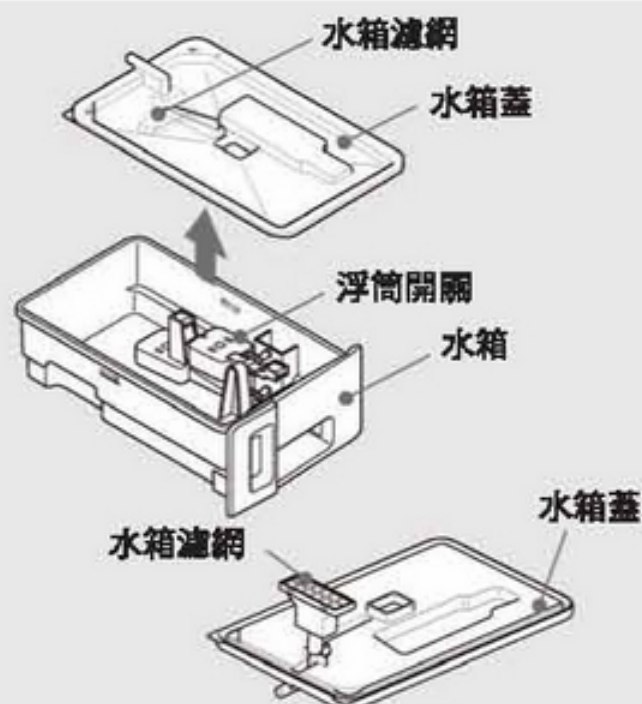
- 請緩慢的拆下水箱蓋，以避免水溢出。

### 注意

- 請避免對浮筒開關施加過大力量。若不慎造成浮筒開關損壞時，將無法偵測「滿水」狀態，恐引發漏水問題。

### 注意

- 拆下水箱蓋時，請注意避免造成指尖或指甲受傷。
- 請避免對水箱濾網施加過大力量。若不慎造成水箱濾網損壞時，可能會變得無法吸水。



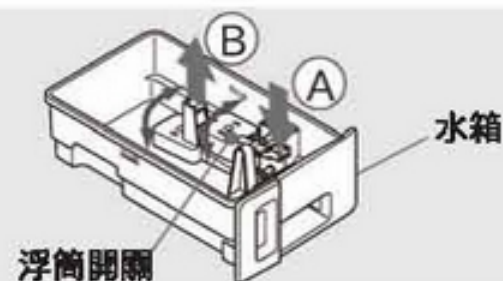
## 3 將水箱中的水倒掉。

- 倒掉水箱中的水時，請牢牢握緊水箱。



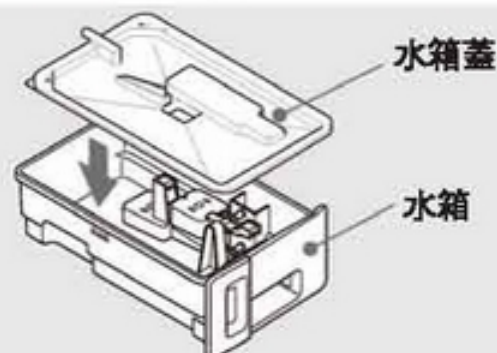
## 4 確認浮筒開關的動作

- 請確認浮筒開關是否能微微的如同翹翹板般活動。
- ※請在輕輕按住 (A) 的狀態下，將 (B) 輕輕的往上拉。



## 5 裝上水箱蓋。

- 請將附著在水箱周圍的水擦拭乾淨。

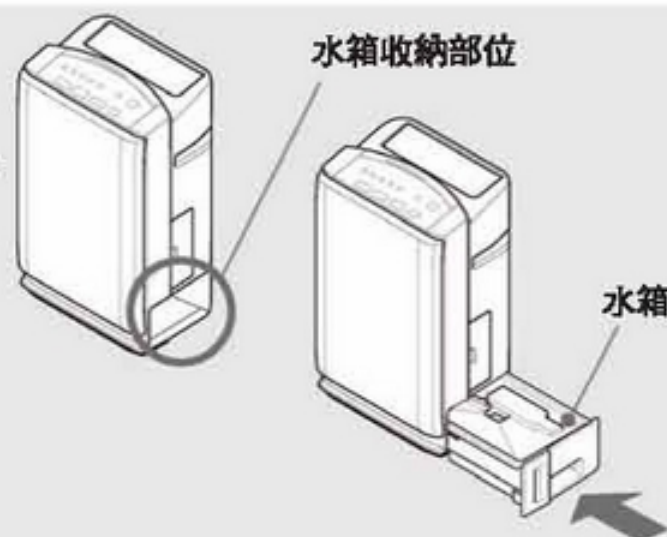


## 6 將水箱裝回主機上。

- 安裝水箱時，如有水滴滴落在水箱收納部位，請將其擦拭乾淨。
- 未裝上水箱時，無法進行運轉。

### 注意

- 請將水箱確實插入至主機最深處。安裝狀態不確實時，恐會在運轉期間漏水。
- 此外安裝水箱時，請按住主機以避免其移動。



# 安裝

- 主機底部設有滾輪，請設置在水平且具有足夠強度的穩定地面。(滾輪無止動功能)
- 請避開冷暖氣等設備的附近，選擇空氣循環良好的地點。
- 請於距離左右方牆面 90cm 以上的地點使用。否則恐因排氣風將周圍的空氣吸入，造成牆壁污損。

### 注意

- 請勿設置於不穩定的地面或桌上等地點。否則恐因翻覆或掉落而造成損壞、故障、漏水等情況。
- 以主機傾斜的狀態使用時，恐會造成漏水。



# 運轉

## 進行運轉操作前

- 請將電源插頭確實插入電源插座中。



### 警告

- 請使用未與其他電器用品共用，且額定值為 15A 以上的交流 110V 電源插座。與其他電器用品共用插座時，恐造成分接插座異常過熱而起火。
- 不可藉由插拔電源插頭的方式停止運轉。否則恐引發火災、觸電、故障。為了防止主機內部的溫度上升，當利用主機操作部位的「電源開啟/關閉」按鍵停止運轉後，送風風扇仍會繼續運轉一段時間（空氣清淨度顯示閃爍紫燈）。請待送風風扇停止轉動後，再拔出電源插頭。

## 自動運轉模式、顯示內容、自動風向板（基本動作）

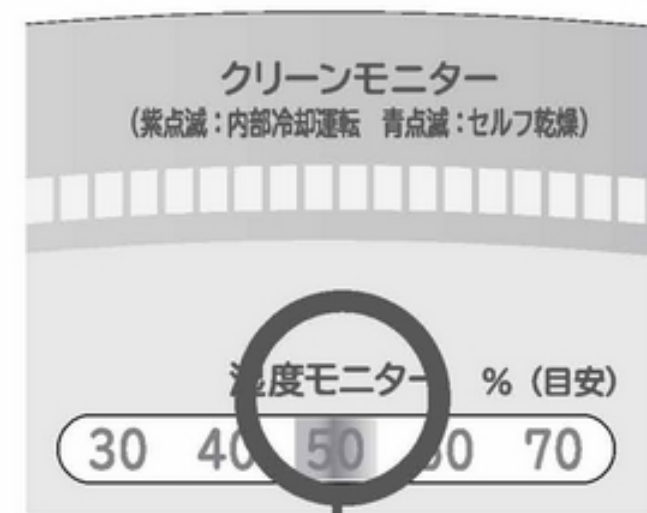
運轉模式	運轉	自動運轉時的風量顯示內容與風量範圍	自動風向板方向	空氣清淨度
空氣清淨 （橙色点灯）	空氣清淨	自動 靜音 ↔ 弱速 ↔ 中速 ↔ 高速 最初 3 分鐘	停止於朝上方向	電源切入 按下 藍色燈亮
強力脫臭 （橙色点灯）	空氣清淨	自動 弱速 ↔ 中速 ↔ 高速 → 急速 最初 1 分鐘	停止於朝上方向	↓
加濕 （橙色点灯）	加濕空氣清淨	自動 靜音 ↔ 弱速 ↔ 中速 ↔ 高速 最初 3 分鐘	停止於傾斜方向	按下運轉鍵 紫色燈亮 （最長可達 3 分鐘）
肌膚保濕 （橙色点灯）	加濕空氣清淨	自動 靜音 ↔ 弱速 ↔ 中速 ↔ 高速 最初 3 分鐘	停止於傾斜方向	↓
除濕 （橙色点灯）	除濕空氣清淨	自動 靜音 ↔ 弱速 ↔ 中速 ↔ 高速 最初 3 分鐘	停止於傾斜方向	<空氣的髒汙程度> 潔淨 ← — → 髒汙 藍 ↔ 紫 ↔ 紅 顯示顏色
衣物乾燥 （橙色点灯）	除濕空氣清淨	点滅 連續急速	於傾斜~朝上方向之間擺動	↓
結露防止 （橙色点灯）	加濕空氣清淨 除濕	自動 靜音 ↔ 弱速 ↔ 中速 ↔ 高速 最初 3 分鐘	停止於傾斜方向	電源切入 按下 熄滅 或 紫色燈閃爍 （冷卻動作期間） ↓ 熄滅
自體乾燥 （青色点滅）	空氣清淨	自動 連續高速	停止於朝上方向	
自動運轉 （橙色点灯）	加濕空氣清淨 除濕	自動 連續高速 （「自動運轉」模式時， 依感測器偵測自動選擇 運轉方式。 → P. 19）	停止於傾斜方向	

※ 在所有運轉模式下，空氣清淨功能皆有作用。

- 可利用 風量 按鍵切換風量。 → P.28

但自體乾燥運轉模式和「自動運轉」模式時無法切換風量。

- 開啟電源後，不論當時的室內濕度為何，濕度顯示部位皆會以閃爍方式顯示「濕度 50%」約 3 分鐘。
- 切換運轉模式後，自動風向板將會為了調整位置而先全部關閉，之後再重新開啟。此外由使用加熱器的運轉模式（除濕、衣物乾燥、結露防止）切換為其他模式時，自動風向板會待主機內部的冷卻步驟完成後，再執行關閉後重新開啟的動作。



開啟電源後，此圖示將閃爍 3 分鐘左右。

# 運轉（續）

## 加濕、除濕相關模式的動作條件

- 本產品之加濕與除濕動作，係依據選擇之「運轉模式」搭配內藏的濕度感測器所偵測到之「濕度（濕度顯示的顯示內容）」的組合條件，進行自動控制。
- 當環境狀態不符合加濕、除濕的動作範圍時，選擇之運轉模式的指示燈將會亮燈，但實際上只以空氣清淨功能持續運轉。

### ■ 「加濕」、「肌膚保濕」、「結露防止（加濕）」運轉模式的加濕動作條件

加濕	肌膚保濕	結露防止(加濕)
<p>湿度モニター % (目安)</p> <p>30 40 50 60 70</p> <p>加濕 不加濕</p>	<p>湿度モニター % (目安)</p> <p>30 40 50 60 70</p> <p>加濕</p>	<p>湿度モニター % (目安)</p> <p>30 40 50 60 70</p> <p>加濕 不加濕</p>

- 剛開始進行加濕運轉時，加濕濾網不會立即變濕。需待主機以斷續方式供水，讓加濕濾網逐步吸水後，才會緩慢變濕。
- 未執行加濕動作時，水箱的水位不會變化（減少）。
- 即使依據喜好切換風量，加濕動作的條件依然不會改變。

### ■ 「除濕」、「衣物乾燥」、「結露防止（除濕）」運轉模式的除濕動作條件

除濕	衣物乾燥	結露防止(除濕)
<p>湿度モニター % (目安)</p> <p>30 40 50 60 70</p> <p>不除濕 除濕</p>	<p>湿度モニター % (目安)</p> <p>30 40 50 60 70</p> <p>除濕</p>	<p>湿度モニター % (目安)</p> <p>30 40 50 60 70</p> <p>不除濕 除濕</p>

- 剛開始進行除濕運轉時，水箱內尚不會累積水。且水量的累積方式會因為環境的溫度與濕度而改變。
- 未執行除濕動作時，水箱內不會累積水。
- 即使依據喜好切換風量，除濕動作的條件依然不會改變。

## 關於自動關機功能

在以下情況或以下運轉模式下，本機將會在經過一定時間後自動關機。

- 當「加濕濾網保養」、「換水」、「滿水」、「加水」、「無水箱」指示燈亮燈時，將會停止運轉。若此時未進行任何操作，將在約 10 分鐘後自動關機。
- 以「電源 開啟/關閉」按鍵開啟電源後未進行任何操作時，將在約 10 分鐘後自動關機。
- 使用加熱器的運轉模式（「自動運轉」、除濕、衣物乾燥、結露防止）最長只能連續運轉 8 小時，屆時將會自動停止並關機。
- 「自體乾燥」模式會在運轉約 3 個小時後自動停止與關機。
- 已設定 eco 省電運轉時，可能會自動停止與關機。 → P.29
- 內部清掃運轉結束後運轉停止。如未進行任何操作時，將在約 10 分鐘後自動關機。需要再次運轉時，請按下「電源 開啟/關閉」按鍵。

## 以「自動運轉」模式運轉

「自動運轉」自動選擇運轉模式	乾燥時	濕度適當時	濕度高時
加濕・空氣清淨	加濕 肌保濕 加濕空清 「加濕」運轉	←→	空清 強脫臭 空清 「無法「除濕」運轉」
除濕・空氣清淨	←→	空清 強脫臭 空清 「無法「加濕」運轉」	除濕 乾燥 結露 除濕空清 「除濕」運轉

※按壓「自動運轉」模式按鍵的話，水箱請務必加水。

※運轉時選擇的運轉模式(「加濕・空清」及「除濕・空清」)會依屋內空氣狀況的變化來自動切換。

運轉

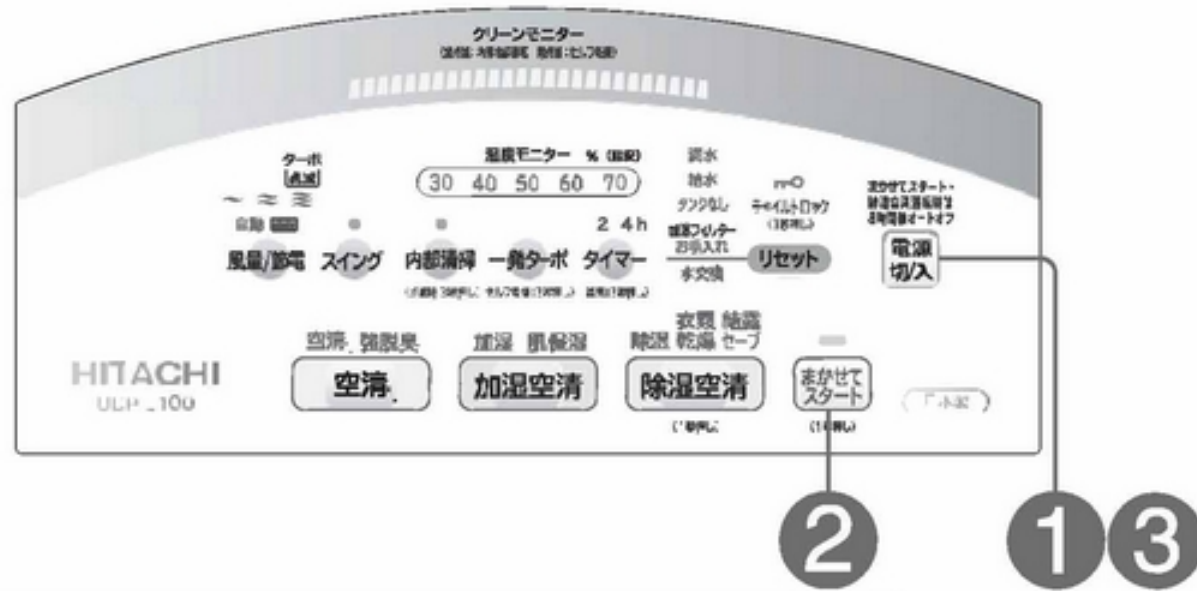
### 貼心提醒

- 以「加濕」運轉模式時，是以風流通過加濕濾網之方式產生潮濕的空氣，因此看不到蒸氣或霧氣。
- 以「除濕」運轉模式時，是使用加熱器除濕，本機產生的熱會變成暖風吹出，此狀況並非異常現象。另外，依外氣溫度及屋內空間的大小，室內溫度上升的狀況是有的。
- 運轉時選擇的運轉模式(「加濕・空清」及「除濕・空清」)會依屋內空氣狀況的變化來自動切換。

- 「除濕」・「衣物乾燥」・「結露防止(除濕)」模式運轉後，切換成「自動運轉」模式運轉時，「換水」指示燈會亮起，也就是說，「自動運轉」模式以「加濕」模式運轉時，除濕水不能使用於「加濕」模式上，「換水」指示燈會亮起。「換水」指示燈亮起時，請儘快換水。  
→ P. 37

## 注意

- 「自動運轉(除濕)」・除濕・衣物乾燥・結露防止(除濕)運轉所累積的水，請務必倒掉，絕對不可使用，因此類水非常容易讓細菌繁殖，使用時恐會危害健康。
- 請勿直接對盛水拖盤加水，否則恐會造成漏水。



### 準備 在本體上安裝加濕濾網和已裝水的水箱

→ P. 12, 14, 15

- 加濕濾網不安裝時，加濕濾網保養指示燈會亮，機體不會運轉。

### 1 電源 按鍵按下

「嗶」

- 電源將會啟動，並進入運轉操作待命狀態。
- ※未進行任何操作時，將在約 10 分鐘後自動關機。(顯示內容將會熄滅)

- 前次運轉終了前之運轉模式會閃爍。另外，如前次為自體乾燥運轉終了時，「空氣清淨」指示燈會閃爍。
- ※原廠預設狀態時為「空氣清淨」。
- 空氣清淨度將亮藍燈。
- 濕度顯示 50% 將不斷閃爍，並在約 3 分鐘後偵測室內的濕度狀態，轉變為持續亮燈。(數值僅為大約值)

# 運轉(續)

## 2 長按 按鍵 1 秒鐘以上

1秒押し

- 利用感測器偵測室內空氣狀態，自動選擇「加濕、空氣清淨」或「除濕、空氣清淨」任一模式進行運轉。感測器進行偵測時，濕度顯示度 50%將不斷閃爍。
- 「加濕、空氣清淨」模式被選擇的狀態下，「自動運轉(橙色)」與「加濕」指示燈，或「自動運轉(橙色)」與「空氣清淨」指示燈會亮起。
  - Ⓐ 室內濕度較低的狀態時，「自動運轉(橙色)」和「加濕」模式的指示燈會亮起，進行「加濕」模式運轉。
  - Ⓑ 室內空氣適中的狀態時，「自動運轉(橙色)」和「空氣清淨」模式的指示燈會亮起，進行「空氣清淨」模式運轉。自動根據屋內狀態，選擇Ⓐ或Ⓑ進行運轉。
- 「除濕、空氣清淨」模式被選擇的狀態下，「自動運轉(橙色)」與「除濕」指示燈，或「自動運轉(橙色)」與「空氣清淨」指示燈會亮起。
  - Ⓒ 室內濕度較高的狀態時，「自動運轉(橙色)」和「除濕」模式的指示燈會亮起，進行「除濕」模式運轉。
  - Ⓓ 室內空氣適中的狀態時，「自動運轉(橙色)」和「空氣清淨」模式的指示燈會亮起，進行「空氣清淨」模式運轉。自動依屋內狀態，選擇Ⓒ或Ⓓ進行運轉。

※感測器大約需要 5 分鐘的時間進行偵測。

感測器進行偵測時，會以「高速」風量進行運轉。

※感測器偵測完畢後，可依喜好切換風量。

→ P. 28

### 貼心提醒

- 以「自動運轉」模式開始運轉時，在「加濕、空氣清淨」模式的狀態下，即使一段時間後室內濕度變高，仍不會進行「除濕」模式運轉。  
以「自動運轉」模式開始運轉時，在「除濕、空氣清淨」模式的狀態下，即使一段時間後室內濕度變低，仍不會進行「加濕」模式運轉。
- 感測器正在偵測室內空氣狀態的期間，如果移動機器，或者室內的溫度、濕度有明顯變化時，將導致運轉模式的選擇不正確。此時請再次長按「自動運轉」按鍵 1 秒鐘以上。
- 以「加濕」模式運轉時，當水量過低時，加水指示燈將會亮燈，並停止運轉。此時請先關閉電源，再對水箱加水。 → P. 41
- 以「自動運轉」模式運轉時，運轉約 8 小時後，將自動停止運轉並切斷電源。
- 水箱內的水到達滿水位時，滿水指示燈將會亮燈，並且停止運轉。此時請先關閉電源，再將水箱中的水倒掉。 → P. 39

## 3 希望停止運轉時請按下 鍵

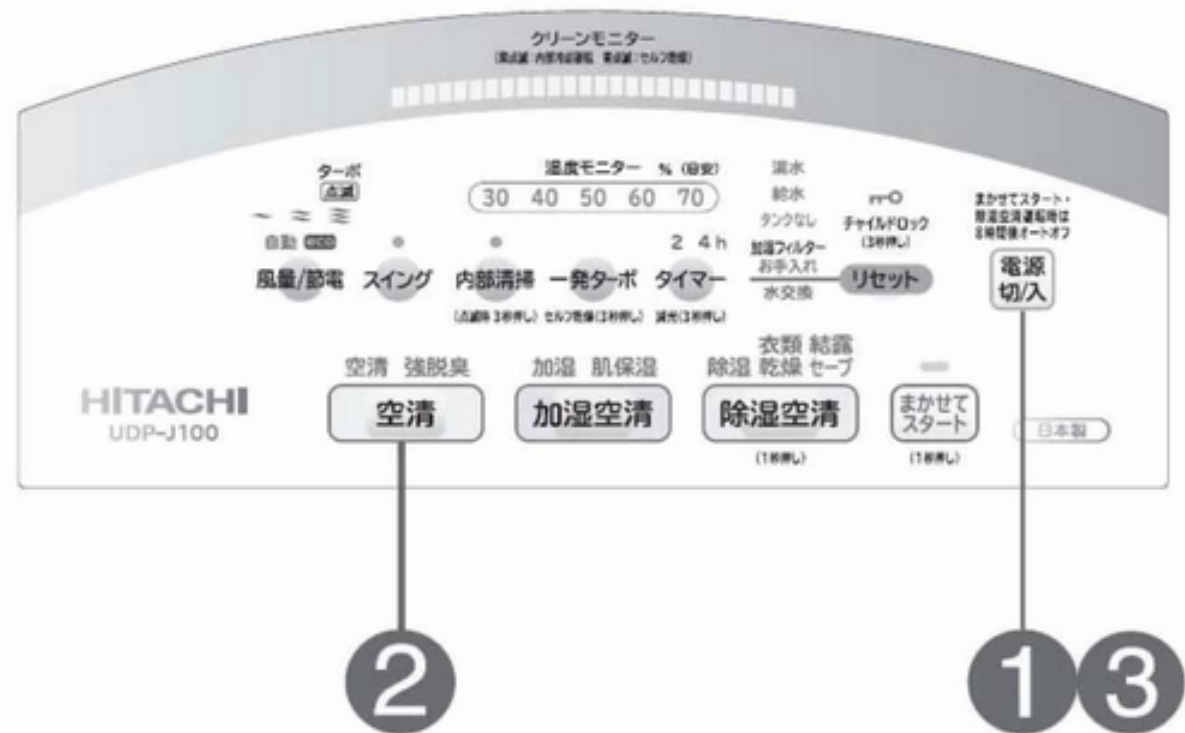
- 本機將停止運轉並關機。  
※希望再次運轉時，請從步驟 1 開始操作。

- 自動風向板與送風風扇將開始運作。
- 自動風向板將緩慢開啟，並停止於傾斜的方向。在空氣清淨運轉模式下，將緩慢停止於向上方向。  
※自動風向板的方向亦可利用自動轉向按鍵改變。 → P. 30
- 當風量指示燈的風量自動亮燈時，將依據異味感測器、煙塵感測器、濕度感測器及溫度感測器偵測到的空氣髒污程度與溫度，自動切換風量。
- 空氣清淨度部位將顯示空氣的髒污程度。 → P. 32  
※剛開始運轉後，正在偵測室內空氣狀態的期間，空氣清淨度部位將顯示紫色。(不超過 3 分鐘)  
之後將依據空氣的髒污程度，顯示藍色、紫色、或是紅色。
- 「加濕」運轉期間，將每隔數分鐘至十幾分鐘發出一聲「噠~」的聲音數秒鐘，此聲音為由水箱吸水的正常聲音，並非異常。

- 所有指示燈將會熄滅。
- 自動風向板將會關閉。

## 以空氣清淨・強力脫臭模式運轉

- **空氣清淨**  
配合室內空氣自動調節風量，進行集塵與脫臭作業。
- **強力脫臭**  
最初的 1 分鐘執行急速運轉，之後依異味感測器偵測到的結果切換為高速運轉，進行快速脫臭。



運轉

### 1 按下 **電源 切入** 鍵。

嗶~嗶

- 電源將會啟動，並進入運轉操作待命狀態。  
※未進行任何操作時，將在約 10 分鐘後自動關機。(顯示內容將會熄滅)

- 前次結束運轉時的運轉模式將會閃爍。此外當前次係以自體乾燥結束時，「空氣清淨」將會閃爍。  
※本機預設出廠狀態為「空氣清淨」。
- 空氣清淨度將亮藍燈。
- 濕度顯示度 50% 將不斷閃爍，並在約 3 分鐘後偵測室內的濕度狀態，轉變為持續亮燈。  
(數值僅為大約值)

### 2 按下 **空清** 鍵。

嗶

- 每次按下此按鍵時，將依據以下方式切換模式。  
空氣清淨 → 強力脫臭
- 開始執行「空氣清淨」或「強力脫臭」模式。  
※希望依據喜好切換風量時 → P.28

- 自動風向板與送風風扇將開始運作。
- 自動風向板將緩慢開啟，並停止於朝上的方向。  
※自動風向板的方向亦可利用自動轉向按鍵改變。 → P.30
- 風量指示燈將自動亮燈，並依據異味感測器與煙塵感測器偵測到的空氣髒汙程度，自動切換風量。
- 空氣清淨度部位將顯示空氣的髒汙程度。  
→ P.32
- ※剛開始運轉後，正在偵測室內空氣狀態的期間，空氣清淨度部位將顯示紫色。(不超過 3 分鐘)  
之後將依據空氣的髒汙程度，顯示藍色、紫色、或是紅色。

### 3 希望停止運轉時請按下 **電源 切入** 鍵。

嗶

- 本機將停止運轉並關機。  
※希望再次運轉時，請從步驟 1 開始操作。

- 所有指示燈將會熄滅。
- 自動風向板將會關閉

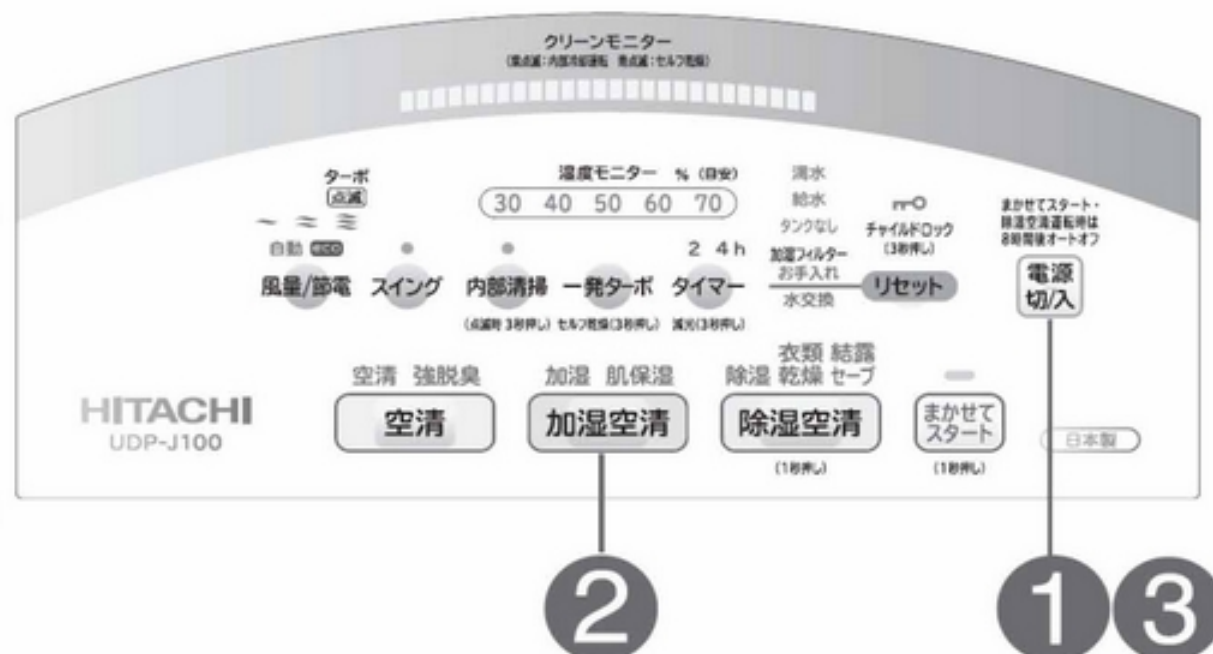
# 運轉 (續)

## 以加濕、肌膚保濕模式運轉

- **加濕**  
不需使用加熱器，且不會造成濕度過度上升的節能型氣化式。  
藉由以淨化後的空氣進行加濕的方式，提升室內過度乾燥的濕度。
- **肌膚保濕**  
可將室內的濕度控制在略高的 60% 左右。能在容易乾燥的冬季等季節，幫肌膚留住水分。

### 貼心提醒

- 本產品使用以風進行的氣化式加濕，因此不會看見熱氣（蒸氣）或霧氣。



## ⚠ 注意

- 使用「自動運轉(除濕)」、除濕、衣物乾燥、結露防止運轉所累積的水，請務必將其倒掉，絕對不可加以使用。因此類水非常容易讓細菌繁殖，使用時恐會危害健康。
- 請勿直接對盛水托盤加水，否則恐造成漏水。

### 準備

將加濕濾網與加水後的水箱裝回主機上。 →P.12,14,15

- 未安裝加濕濾網時，加濕濾網保養指示燈將會亮燈，並且無法開始運轉。

### 1

按下 **電源切入** 鍵。

嗶~嗶

- 電源將會啟動，並進入運轉操作待命狀態。  
※未進行任何操作時，將在約 10 分鐘後自動關機。(顯示內容將會熄滅)

- 前次結束運轉時的運轉模式將會閃爍。此外當前次係以自體乾燥結束時，「空氣清淨」將會閃爍。  
※本機預設出廠狀態為「空氣清淨」。
- 空氣清淨度將亮藍燈。
- 濕度顯示度 50% 將不斷閃爍，並在約 3 分鐘後偵測室內的濕度狀態，轉變為持續亮燈。(數值僅為大約值)

### 2

按下 **加湿空清** 鍵。

嗶

- 每次按下此按鍵時，將依據以下方式切換模式。  
加濕 → 肌膚保濕
- 開始執行「加濕」或「肌膚保濕」模式。  
※希望依據喜好切換風量時 →P.28

### 貼心提醒

- 當水量過低時，加水指示燈將會亮燈，並停止運轉。此時請先關閉電源，並對水箱加水。 →P.41,42

- 自動風向板與送風風扇將開始運作。
- 自動風向板將將緩慢開啟，並停止於傾斜的方向。  
※自動風向板的方向亦可利用自動轉向按鍵改變。 →P.30
- 風量指示燈將自動亮燈，並依據異味感測器、煙塵感測器、濕度感測器偵測到的空氣髒汙程度與濕度，自動切換風量。
- 空氣清淨度部位將顯示空氣的髒汙程度。 →P.32

※剛開始運轉後，正在偵測室內空氣狀態的期間，空氣清淨度部位將顯示紫色。(不超過 3 分鐘) 之後將依據空氣的髒汙程度，顯示藍色、紫色、或是紅色。

- 運轉期間將每隔數分鐘至十幾分鐘發出一聲「嗶~」的聲音數秒鐘，此聲音為由水箱吸水的正常聲音，並非異常。

### 3

希望停止運轉時請按 **電源切入** 鍵。

嗶

- 本機將停止運轉並關機。  
※希望再次運轉時，請從步驟 1 開始操作。

- 所有指示燈將會熄滅。
- 自動風向板將會關閉

## 以除濕、衣物乾燥、結露防止模式運轉

### ● 除濕

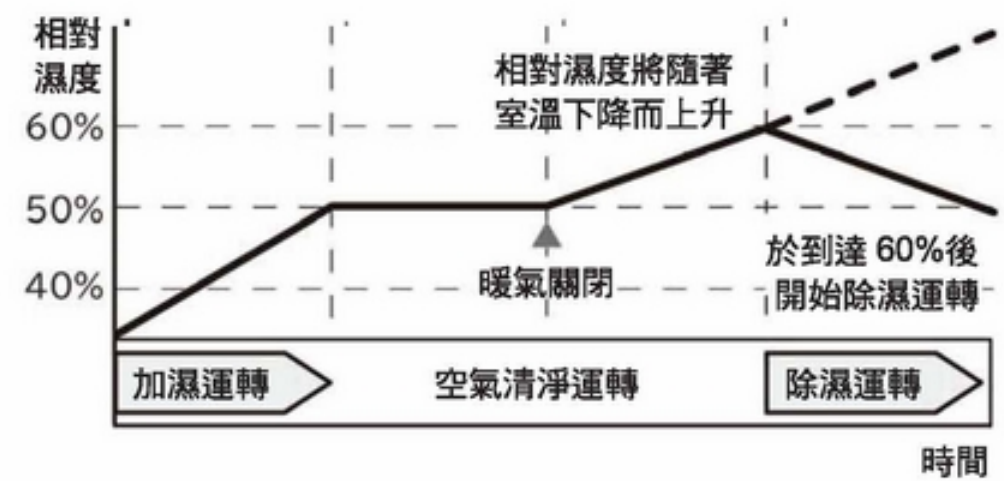
於梅雨季節對潮濕的空氣進行除濕，為室內提供乾爽潔淨的空氣。採用即使在低溫環境下，除濕能力依然非常穩定的除濕輪除濕方式。

### ● 衣物乾燥

藉由以大風量吹出的潔淨空氣，快速乾燥晾在室內的衣物。

### ● 結露防止

- 於開啟暖氣時進行加濕運轉。之後因就寢等因素而關閉暖氣，導致室溫下降時，濕度將會上升。當濕度到達一定數值時，將自動切換為除濕運轉，防止室內結露。
- 因除濕運轉係使用加熱器進行除濕，因此主機的溫度將會上升並吹出暖風，此為正常現象，並非異常。此外可能會因為室外氣溫或室內空間大小等因素，而有室內溫度上升的情況。
- 加濕運轉因為是利用風讓水份氣化，因此不會看見熱氣（蒸氣）或霧氣。
- 即使除濕運轉進行中，面對戶外的窗戶玻璃和通風不良的場所(傢俱的背面等)，亦有可能發生結露現象。



運轉

### 貼心提醒

- 因使用加熱器進行除濕，因此主機的溫度將會上升並吹出暖風，此為正常現象，並非異常。此外可能會因為室外氣溫或室內空間大小等因素，而有室內溫度上升的情況。

## 注意

- 使用「自動運轉(除濕)」、除濕、衣物乾燥運轉所累積的水，請務必將其倒掉，絕對不可加以使用。因此類水非常容易讓細菌繁殖，使用時恐會危害健康。
- 使用結露防止運轉所累積的水，請務必將其倒掉，絕對不可加以使用。因此類水非常容易讓細菌繁殖，使用時恐會危害健康。
- 請勿直接對盛水托盤加水，否則恐造成漏水。



# 運轉 (續)

## 準備

### 以除濕、衣物乾燥模式運轉時

確認水箱內是否確實無水。

- 如有水時，請將其倒掉。 →P.15,16

### 以結露防止模式運轉時

將水箱加水至結露防止的水位後，再將加濕濾網與水箱裝回主機上。

→P.12,14,15

- 未安裝加濕濾網時，加濕濾網保養指示燈將會亮燈，並且無法開始運轉。

# 1

按下 **電源切入** 鍵。

嗶~嗶~

- 電源將會啟動，並進入運轉操作待命狀態。  
※未進行任何操作時，將在約 10 分鐘後自動關機。(顯示內容將會熄滅)

# 2

長按 **除濕空清** 鍵 1 秒以上。

嗶

- 每次長按此按鍵 1 秒以上時，將依據以下方式切換模式。



- 開始執行「除濕」、「衣物乾燥」或是「結露防止」模式。

※希望依據喜好切換風量時 →P.28

## 貼心提醒

### 以除濕、衣物乾燥模式運轉時

- 除濕與衣物乾燥運轉會在開始運轉約 8 小時後，自動停止與關機。
- 當水箱內的水到達滿水位時，滿水指示燈將亮燈，送風風扇將會停止。此時請先關閉電源，並將水箱內的水倒掉。

### 以結露防止模式運轉時

- 結露防止運轉會在開始運轉約 8 小時後，自動停止與關機。
- 當水量過低時，加水指示燈將會亮燈，送風風扇將會停止。此時請先關閉電源，並對水箱加水。 →P.41,42
- 當水箱內的水到達滿水位時，滿水指示燈將亮燈，送風風扇將會停止。此時請先關閉電源，並將水箱內的水倒掉。 →P.39,40

- 前次結束運轉時的運轉模式將會閃爍。此外當前次係以自體乾燥結束時，「空氣清淨」將會閃爍。  
※本機預設出廠狀態為「空氣清淨」。
- 空氣清淨度將亮藍燈。
- 濕度顯示度 50% 將不斷閃爍，並在約 3 分鐘後偵測室內的濕度狀態，轉變為持續亮燈。  
(數值僅為大約值)

### 以除濕、衣物乾燥模式運轉時

- 自動風向板與送風風扇將開始運作。
- 自動風向板將將緩慢開啟，在除濕運轉模式下，將停止於傾斜的方向，在衣物乾燥運轉模式下，將於傾斜~向上的方向之間擺動。  
※自動風向板的方向亦可利用自動轉向按鍵改變。 →P.30
- 風量指示燈在除濕運轉模式下將自動亮燈，在衣物乾燥運轉模式下，急速燈號將不斷閃爍。此外當自動亮燈時，將依據異味感測器、煙塵感測器、濕度感測器偵測到的空氣髒汙程度與濕度，自動切換風量。
- 空氣清淨度部位將顯示空氣的髒汙程度。 →P.32  
※剛開始運轉後，正在偵測室內空氣狀態的期間，空氣清淨度部位將顯示紫色。(不超過 3 分鐘)之後將依據空氣的髒汙程度，顯示藍色、紫色、或是紅色。

### 以結露防止模式運轉時

- 自動風向板與送風風扇將開始運作。
- 自動風向板將將緩慢開啟，並停止於傾斜的方向。  
※自動風向板的方向亦可利用自動轉向按鈕改變。 →P.30
- 風量指示燈將自動亮燈，並依據異味感測器、煙塵感測器、濕度感測器偵測到的空氣髒汙程度與濕度，自動切換風量。
- 空氣清淨度部位將顯示空氣的髒汙程度。  
※剛開始運轉後，正在偵測室內空氣狀態的期間，空氣清淨度部位將顯示紫色。(不超過 3 分鐘)之後將依據空氣的髒汙程度，顯示藍色、紫色、或是紅色。 →P.32
- 運轉期間將每隔數分鐘至十幾分鐘發出一「嗶~」的聲音數秒鐘，此聲音為由水箱吸水的正常聲音，並非異常。



### 3 希望停止運轉時請按下 電源切入 鍵。

- 此時為了冷卻主機內部，自動風向板將轉動至朝上的方向，且送風風扇將持續運轉一段時間。在此期間內，空氣清淨度顯示部位將持續閃紫燈。此外此期間為了優先冷卻主機內部，將不接受任何操作。  
完成冷卻作業後本機將會自動停止運轉，並在關閉自動風向板後自動關機。

※希望再次運轉時，請從步驟 1 開始操作。

## 警告



- 不可藉由插拔電源插頭的方式停止運轉。否則恐引發火災、觸電、故障。

## 衣物乾燥的要點

### 晾衣時

- 襯衫等衣物  
扣上鈕扣並調整為平整狀態。



- 針織衫  
衣架需使用肩膀部份較厚的類型，或利用毛巾等物品捲住衣架的方式加大其厚度，來提升通風性。此外擔心衣袖變長時，請將袖口掛在肩膀上。



- 較輕的內衣等衣物  
請牢牢固定在衣架等器具上，避免被風吹走或移動。



- 牛仔褲與裙子  
請翻面以改善通風性。



- 較厚的衣物請晾在出風口吹出的風能直接吹到的位置。  
此外衣物之間請保持一定間隔，避免過度擁擠，以確保衣物之間的通風性。



## 警告

- 請避免清洗衣物、布巾、窗簾等物品，阻塞空氣的進風口或出風口。否則將造成通風不良，引起發熱或火災。
- 請避免衣物或水滴掉入出風口中。否則恐因過熱而引發火災，或造成觸電事故。

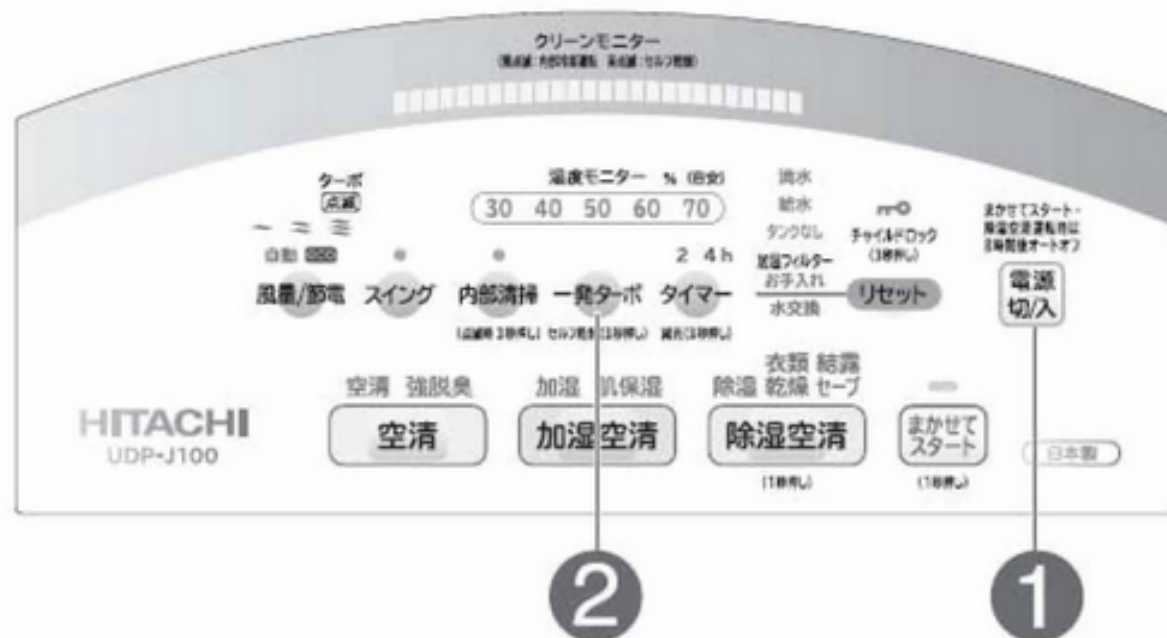
### 收衣時...

- 衣物晾乾後，請趁未再次吸入濕氣之前收衣。  
因梅雨季與下雨天等天候的濕氣極高，若將已晾乾的衣物繼續晾在原處未收衣時，恐會吸收濕氣。

# 運轉（續）

## 單鍵急速

- 希望於快速潔淨室內空氣時使用。



### 貼心提醒

- 執行「單鍵急速」運轉期間，無法接受風量/節電、タイマー等按鍵的操作。
- 已啟動「兒童安全鎖」時，無法接受操作。 → P.31

**1 按下 電源切入 鈕。**  
電源切入 (3秒押し)  
 嗶~嗶

- 電源將會啟動，並進入運轉操作待命狀態。  
 ※未進行任何操作時，將在約 10 分鐘後自動關機。(顯示內容將會熄滅)

- 前次結束運轉時的運轉模式將會閃爍。此外當前次係以自體乾燥結束時，「空氣清淨」將會閃爍。  
 ※本機預設出廠狀態為「空氣清淨」。
- 空氣清淨度顯示將亮藍燈。
- 濕度顯示度 50%將不斷閃爍，並在約 3 分鐘後偵測室內的濕度狀態，轉變為持續亮燈。  
 (數值僅為大約值)

**2 按下 一発ターボ 鈕。**  
一発ターボ (3秒押し)  
 嗶

- 機器將以「單鍵急速」模式運轉。
- 此運轉將在約 5 分鐘後自動停止，接著將會開啟電源並進入運轉待命狀態。
- 在「單鍵急速」運轉期間按下 一発ターボ (3秒押し) 鈕時，將停止「單鍵急速」運轉，回到執行「單鍵急速」運轉前的狀態。  
 ※未進行任何操作時，將在約 10 分鐘後自動關機。(顯示內容將會熄滅)
- 在以其他運轉模式運轉的期間內執行「單鍵急速」運轉時，將以急速的風量運轉約 5 分鐘後，回到執行「單鍵急速」運轉前的狀態。

- 空氣清淨度顯示將閃爍藍燈。
- 自動風向板將停止在朝上的方向。
- 風量指示燈 ≡ (閃爍)。

### 貼心提醒

- 在執行「單鍵急速」運轉的期間內無法變更風量。並且無法接受 eco 節電運轉、定時按鍵、脫臭模式的操作。

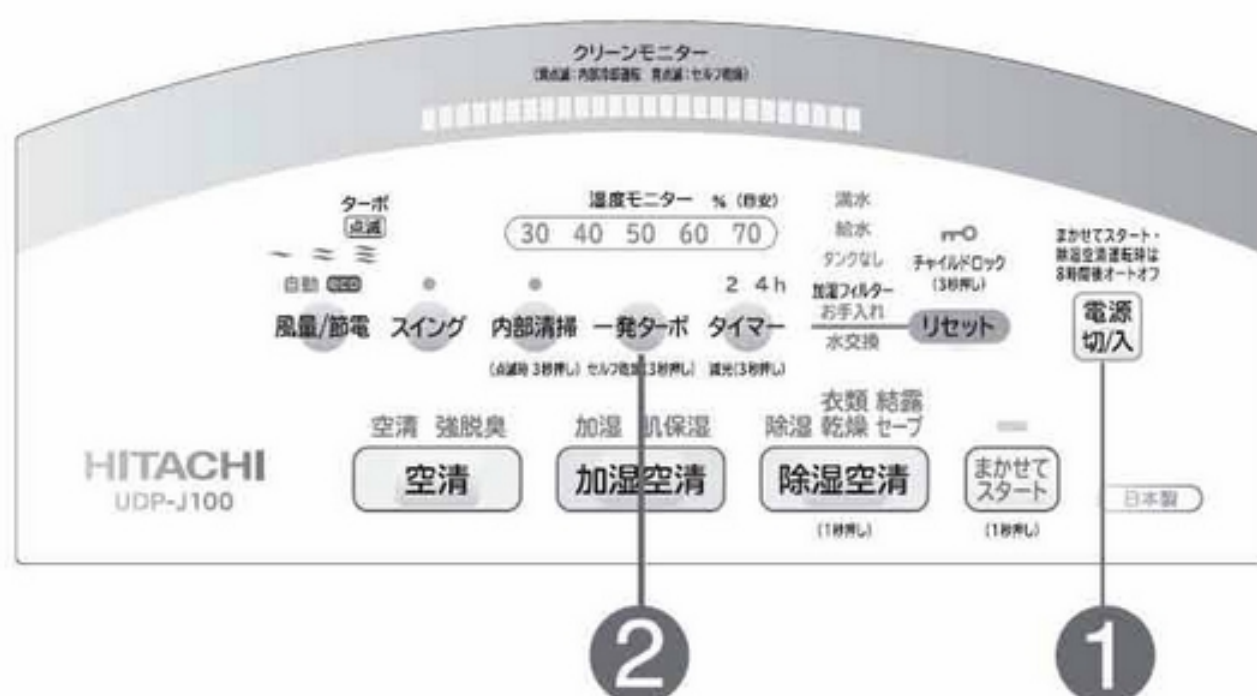
**3 希望停止運轉時請按下 電源切入 鍵。**  
電源切入 (3秒押し)  
 嗶

- 本機將停止運轉並關機。

- 所有指示燈將會熄滅。
- 自動風向板將會關閉。

# 自體乾燥

- 利用送風運轉對主機內部進行乾燥，防止黴菌產生。



運轉

## 1 按下 電源 切入 鍵。

嗶~嗶

- 電源將會啟動，並進入運轉操作待命狀態。  
※未進行任何操作時，將在約 10 分鐘後自動關機。(顯示內容將會熄滅)

- 前次結束運轉時的運轉模式將會閃爍。此外當前次係以自體乾燥結束時，「空氣清淨」將會閃爍。  
※本機預設出廠狀態為「空氣清淨」。
- 空氣清淨度顯示將亮藍燈。
- 濕度顯示度 50% 將不斷閃爍，並在約 3 分鐘後偵測室內的濕度狀態，轉變為持續亮燈。(數值僅為大約值)

## 2 長按 一発ターボ 鍵約 3 秒鐘。

嗶

- 本機將以「自體乾燥」模式運轉。
- 此運轉將在約 3 小時後自動停止並關閉電源。
- 在「自體乾燥」運轉期間按下 一発ターボ 鈕時，將發出「嗶嗶嗶」的聲響，若在此狀態下繼續長按約 3 秒鐘，將停止「自體乾燥」運轉，且「空氣清淨」的運轉模式將不斷閃爍，進入運轉操作待命狀態。  
※未進行任何操作時，將在約 10 分鐘後自動關機。(顯示內容將會熄滅)

- 空氣清淨度顯示將閃爍藍燈。
- 自動風向板將停止在朝上的方向。
- 風量指示燈將自動亮燈，並以「高速」風量運轉。

### 貼心提醒

- 在執行「自體乾燥」運轉的期間內，無法變更風量與自動風向板的方向。並且亦無法接受 eco 節電運轉、定時鍵的操作。

## 3 希望停止運轉時請按下 電源 切入 鍵。

嗶

- 本機將停止運轉並關機。  
※ 希望再次運轉時，請從步驟 1 開始操作。

- 所有指示燈將會熄滅。
- 自動風向板將會關閉。

# 運轉（續）

## 依據偏好切換風量

每次在運轉期間按下 **風量** 按鍵時，將發出「嗶」的聲音，並依照下表順序切換風量。  
（在部份運轉模式下，可能無法切換至某些風量。）

運轉模式	風量顯示內容
空氣清淨	自動 → <b>eco</b> → ~「靜音」→ ≈「中速」→ ≡「高速」→ ≡（閃爍）「急速」→ 自動 →...
強力脫臭	自動 → ≈「中速」→ ≡「高速」→ ≡（閃爍）「急速」→ 自動 →...
※ 加濕	自動 → <b>eco</b> → ~「弱速」→ ≈「中速」→ ≡「高速」→ ≡（閃爍）「急速」→ 自動 →...
肌膚保濕	
※ 除濕	自動 → <b>eco</b> → ≈「中速」→ ≡「高速」→ ≡（閃爍）「急速」→ 自動 →...
衣物乾燥	≡（閃爍）「急速」→ ≈「中速」→ ≡「高速」→ ≡（閃爍）「急速」→...
結露防止	自動 → <b>eco</b> → ≈「中速」→ ≡「高速」→ ≡（閃爍）「急速」→ 自動 →...
自體乾燥	以自動（高速風量）運轉。 無法接受 <b>風量</b> 鍵的操作。（將發出「嗶嗶嗶」的聲音）

※「自動運轉」的「加濕」和「除濕」包含在內。

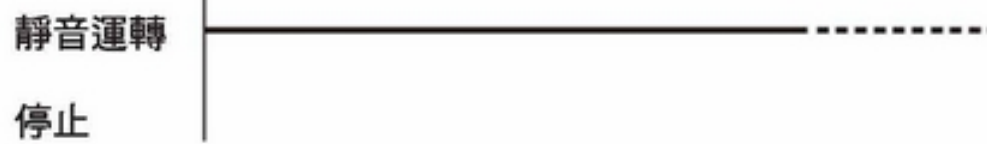
### 貼心提醒

- 當以「空氣清淨」、「加濕」、「肌膚保濕」、「除濕」、「結露防止」以外的模式運轉時，無法接受 **eco** 節電運轉操作。  
→P.29
- **eco** 節電運轉時，**eco** 和自動指示燈會將亮燈。
- 自動風量的風量範圍會因為運轉模式而改變。
- 剛由除濕、衣物乾燥運轉切換為空氣清淨運轉時，可能會因為正在對本主機內部進行冷卻，而有無法選擇「靜音」風量的情況。此時請稍待片刻後，再次選擇「靜音」風量。
- 在「加濕」、「肌膚保濕」模式下選擇「弱速」風量時，加濕量將會變少。  
因此請於希望以靜音運轉的就寢的時候，再選擇「弱速」。  
以「弱速」風量進行加濕運轉時，其加濕量為運轉 8 小時（就寢時間的平均值）約 0.8L（水箱水位減少約 10mm）。
- 「自動運轉」感測器偵測為「高速」風量運轉時，無法接受 **風量** 鍵操作。

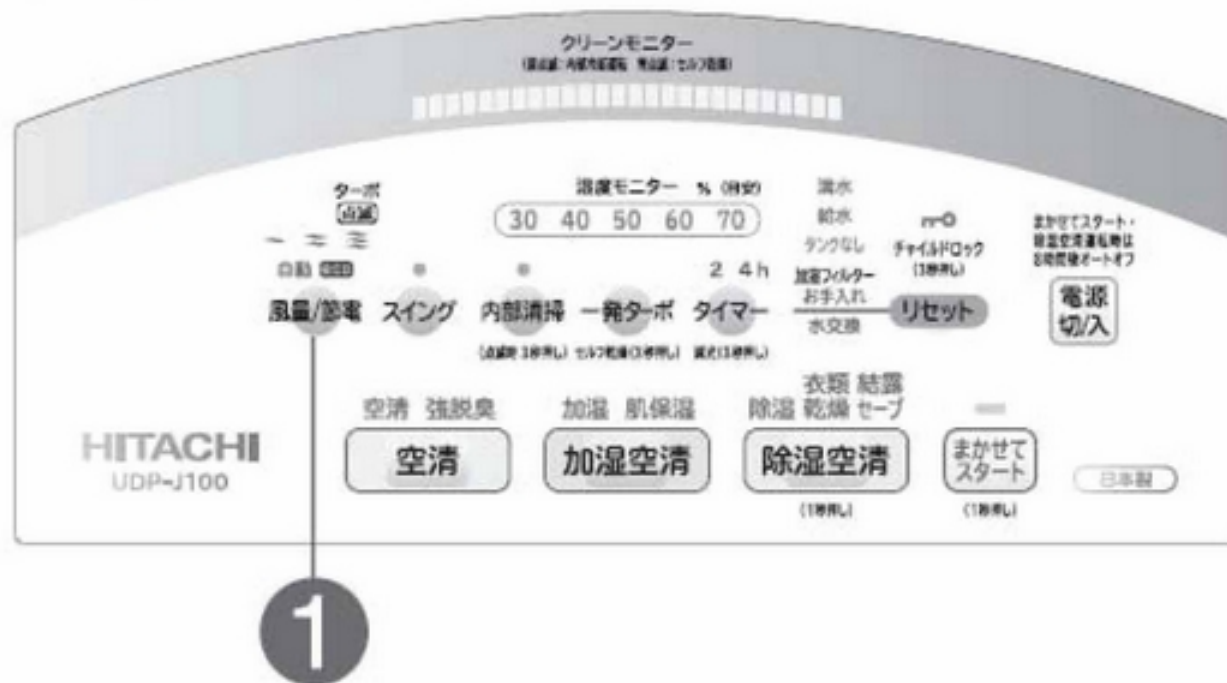
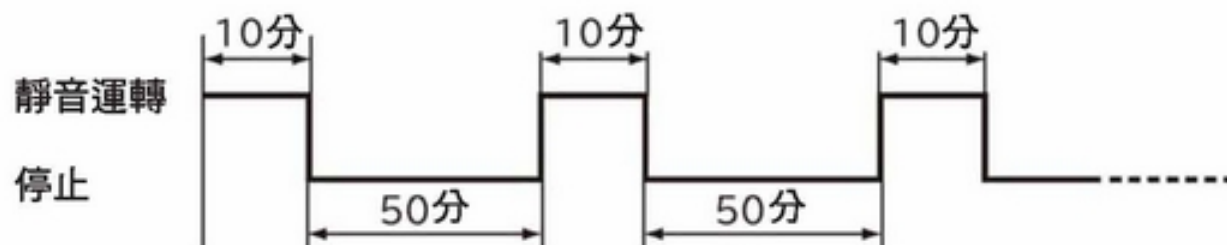
# 方便的使用方式

## 何謂 eco 節電運轉

- 當空氣非常潔淨時，會自動休眠以節省電費。並且當此狀態持續約 8 個小時時，將自動停止運轉並關機。  
(以加濕、除濕模式運轉時，可能會因為濕度因素而有不會自動休眠的情況。 →P.18 )
- 平時的自動運轉  
在空氣非常潔淨的狀態下，將以「靜音」風量連續運轉。(強力脫臭運轉時為「弱速」風量)



- eco 運轉  
在空氣非常潔淨的狀態下，連續以「靜音」風量運轉超過 10 分鐘後，將改停止運轉約 50 分鐘，再以「靜音」風量運轉約 10 分鐘的方式，執行間歇運轉。  
當此狀態持續約 8 個小時後，將自動停止運轉。  
※ 執行 eco 運轉的期間內，仍會持續以異味感測器與煙塵感測器偵測空氣狀態。當偵測到異味或煙塵時，將依據空氣的髒汙程度切換風量。  
當空氣再次恢復潔淨狀態，並連續以「靜音」風量運轉 10 分鐘以上時，將再次執行間歇運轉。



### 1 按下 風量/節電 鍵。

- 1 在以「自動運轉」、「空氣清淨」、「加濕」、「肌膚保濕」、「除濕」、「結露防止」等模式運轉的情況下，按下此按鍵，本機進入 eco 節電運轉模式。
- 2 再次按下 風量/節電 鍵時，將解除 eco 節電運轉狀態，回到執行 eco 節電運轉前的風量。 →P.26

#### 貼心提醒

- 當以「自動運轉」、「空氣清淨」、「加濕」、「肌膚保濕」、「除濕」、「結露防止」以外的模式運轉時，無法接受此操作。
- 已啟動「兒童安全鎖」時，無法接受此操作。 →P.31
- eco 節電運轉會自動解除自動風向板的自動轉向動作。並且無法接受「自動轉向」鍵的操作。
- 記憶功能會記住 eco 節電運轉的狀態，當上次使用 eco 節電運轉時，下次使用時亦會由 eco 節電運轉模式開始運轉。

運轉 方便的使用方式

# 方便的使用方式 (續)

## 改變風向的方法



### 1 按下 **スイング** 鍵。

- 自動風向板將開始擺動。

#### 設定/解除的方法

每次按下 **スイング** 鍵時，將於設定/解除之間進行切換。

#### 注意

- 請勿用手扳動自動風向板。否則恐造成其無法正常擺動。用手扳動自動風向板，造成其無法正常擺動時，請先按下「電源開啟/關閉」鍵停止運轉並等待約 10 秒後，再重新開始運轉。

※ 每次切換運轉模式時，皆會解除擺動動作。

#### 貼心提醒

- 左右方的風向可如圖中所示般，以手指操作左右風向板進行調整。請先讓自動風向板停止擺動後，再進行操作。

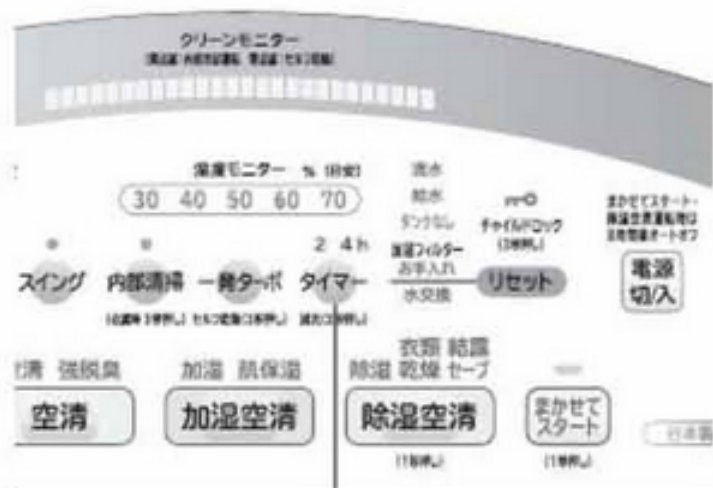


- 已啟動「兒童安全鎖」時，無法接受此操作。 → P.31
- 以 eco 節電運轉、自體乾燥運轉時，無法接受此操作。 → P.27,29
- 「自動運轉」感測器偵測時，無法接受此操作。 → P.19
- 由使用加熱器的運轉模式（除濕、衣物乾燥、結露防止）切換為其他模式時，可能會因為正在冷卻主機內部而有不接受此操作的情況。此時請稍候片刻後，再次按下 **スイング** 按鈕。

### 警告

- 請勿將手指或棍棒插入出風口中。否則恐造成受傷事故或故障。
- 自動風向板正在擺動時，請勿觸摸自動風向板。否則恐造成手部被夾住。

## 在定時運轉過程中停止運轉的方法



### 1 按下 **タイマー** 鍵。

- 每次按下此按鍵時，顯示部位將依序出現以下圖示，並可進行設定。

※ 每次按下並放開按鈕時，顯示內容將會逐一切換。



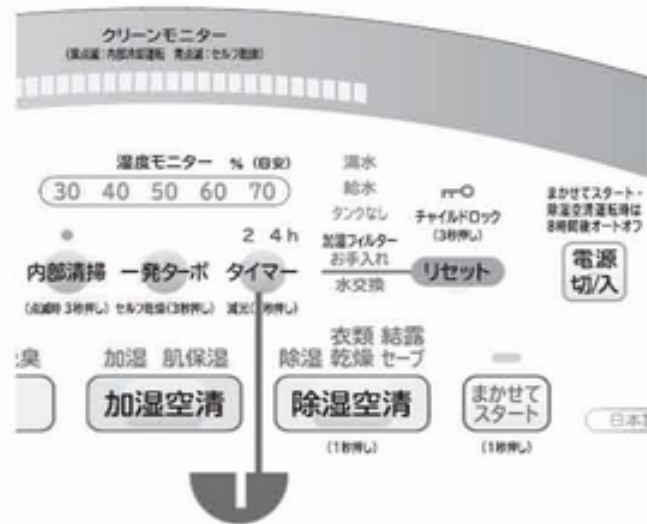
- 2h : 運轉約 2 小時後，自動停止。
- 4h : 運轉約 4 小時後，自動停止。
- 未顯示 : 不設定

#### 貼心提醒

- 正在進行自體乾燥運轉時，無法接受此操作。 → P.27
- 已啟動「兒童安全鎖」時，無法接受此操作。 → P.31
- 在定時運轉期間抽出水箱時，將停止運轉並解除定時設定。  
※ 主機內部溫度極高時，將為了冷卻主機內部而先讓送風風扇持續轉動一段時間後，再停止運轉。
- 當有其他會自動關機的功能被啟動時，將以該功能為優先，因此可能會有在定時時間結束前即自動停止的情況。

※ 長按 **タイマー** 鍵約 3 秒時，將不會設定或解除定時功能，改為切換指示燈的亮度。 → P.31

## 切換指示燈亮度



### 1 長按 **タイマー** 鍵約 3 秒鐘。

- 指示燈將會變暗。

#### 設定/解除的方法

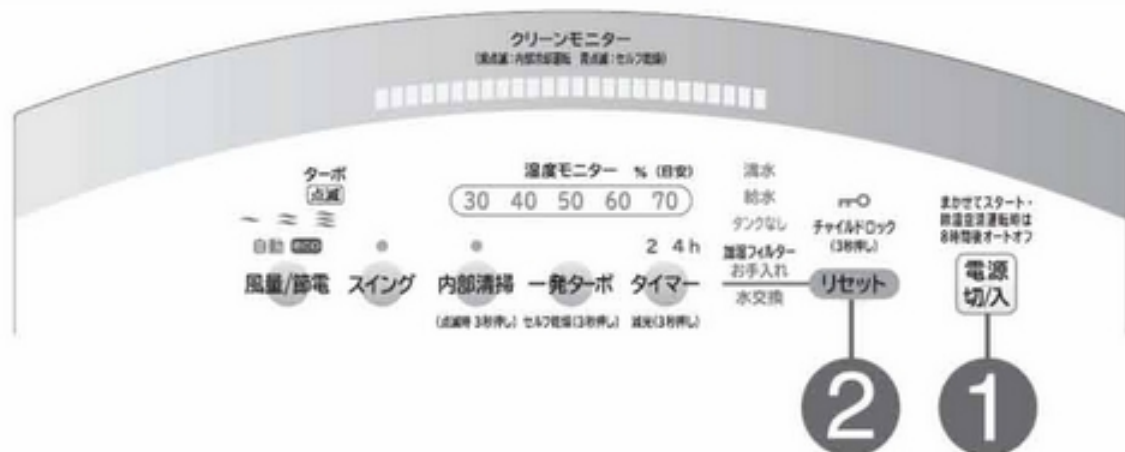
每次長按 **タイマー** 鍵約 3 秒時，將於設定/解除之間進行切換。

- 本機將會記住設定的內容。

※ 按住 **タイマー** 鍵的時間不夠長時，將不會切換指示燈亮度，而會執行定時運轉的設定/解除操作。 →P.30

## 兒童安全鎖

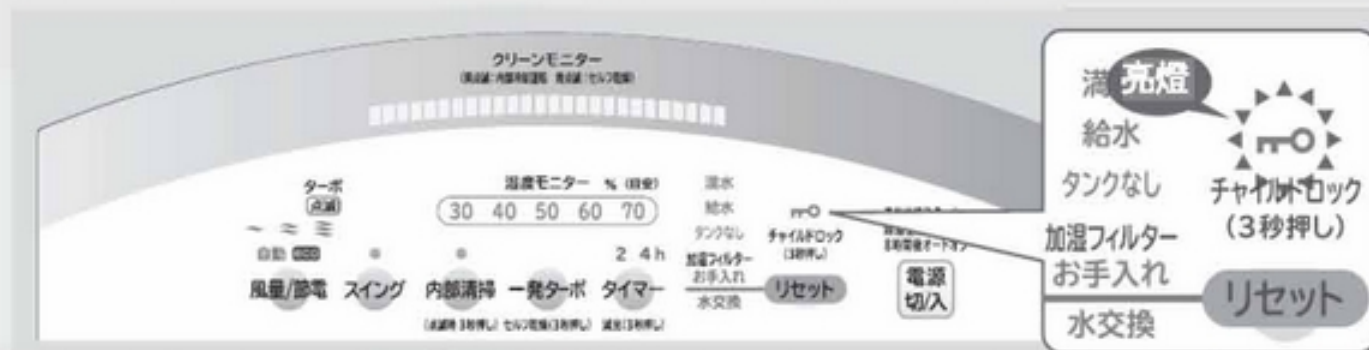
- 鎖定操作功能，防止兒童不當操作。
- 必須在使用 **電源 切入** 鍵啟動電源的狀態下，或正在運轉的狀態下進行設定。解除時的操作方式亦相同。



### 1 按下 **電源 切入** 鍵。 →P.19

### 2 長按 **リセット** 鍵約 3 秒。

- 按下 **リセット** 鍵時，將發出 3 次警示音（嗶嗶嗶），若在此狀態下繼續長按約 3 秒鐘，將發出 1 次警示音（嗶），且兒童安全鎖指示燈將會亮燈，進入兒童安全鎖鎖定狀態。



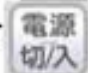
- 要解除兒童安全鎖時，請長按 **リセット** 鍵約 3 秒，機器將發出兩次警示音（嗶嗶），並解除兒童安全鎖的鎖定狀態。
- 每次長按 **リセット** 鍵約 3 秒時，將在設定與解除之間進行切換。解除時指示燈將會熄滅。

#### 貼心提醒

- 設定「兒童安全鎖」後，將無法接受 **電源 切入** 鍵以外的其他操作。
- 即使以 **電源 切入** 鍵關閉電源後再重新啟動，或以插拔電源插頭的方式重新啟動，也不會解除兒童安全鎖的鎖定狀態。請以長按 **リセット** 鍵約 3 秒的方式解除鎖定狀態。
- 在已設定兒童安全鎖的情況下，「清潔加濕濾網」或「換水」指示燈亮燈時，請先解除兒童安全鎖後再進行各種保養。 →P.34~39

# 記憶功能、顯示功能、感測器、自動偵測

## 記憶功能

- 按下  鍵啟動電源後，前次結束運轉時的運轉模式將不斷閃爍。  
(前次係以自體乾燥模式結束時，「空氣清淨」的運轉模式將會不斷閃爍。)  
前次以「自動運轉」狀態結束時，「自動運轉」的運轉模式將會不斷閃爍。  
此外，前次以「eco 運轉」狀態結束時，將以「eco 運轉」模式運轉。

## 空氣清淨度

- 利用顏色的變化顯示異味感測器與煙塵感測器偵測到的空氣髒汙程度。

顯示顏色：藍色 ← 紫色 ← 紅色  
髒汙程度：潔淨 ← ..... → 髒汙



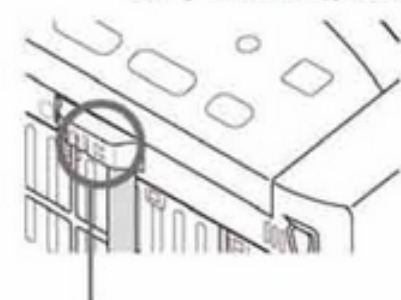
### 貼心提醒

- 可依據喜好切換異味感測器與煙塵感測器的靈敏度。 → P.33
- 設置在不易偵測到髒汙的地點，或感測器部位已髒汙時，可能會有顯示內容不會改變的情況。 → P.46

## 異味感測器

- 負責偵測香菸煙霧與寵物體味等異味的感測器。  
即使您感覺空氣已變得非常潔淨，但感測器仍偵測到未被濾網淨化的氣體等成份時，可能會繼續運轉。  
此外亦可能會偵測到以下情況。
  - 燃燒器具運轉時的燃燒氣體、酒精、噴霧類、美容院或美容沙龍等地點使用的香水或化妝品的氣味、水蒸氣、急遽的溫度變化等。

拆下面板的狀態

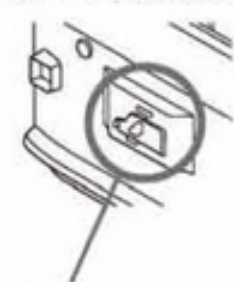


異味感測器

## 煙塵感測器

- 負責偵測空氣中的香菸煙霧、家塵、花粉等粉塵量的感測器。  
因用動棉被時的粉塵量遠比香菸煙霧等煙塵少，因此可能會有煙塵感測器無法偵測到的情況。此時肉眼看見的煙塵量與本機器顯示的空氣髒汙量可能會出現落差。
- 煙塵感測器被灰塵等污垢弄髒時，可能會有感測器無法正常運作的情况。請定期清理煙塵感測器與主機上的感測器周圍部份。 → P.46

拆下面板的狀態



煙塵感測器

## 濕度感測器、溫度感測器、濕度顯示

- 負責於運轉期間偵測室內濕度與溫度的感測器。
- 濕度顯示內容僅為大約值。
  - 可能與濕度計的顯示值有落差。
  - 濕度的數值會隨著溫度變化而改變。
  - 通風良好地點與通風不佳地點間的濕度，可能會有所不同。



## 振動感測器

- 負責偵測主機受到的衝擊與翻覆動作用的感測器。(設置於主機內部)
- 當主機傾斜或承受強烈振動與撞擊時，可能會停止運轉。

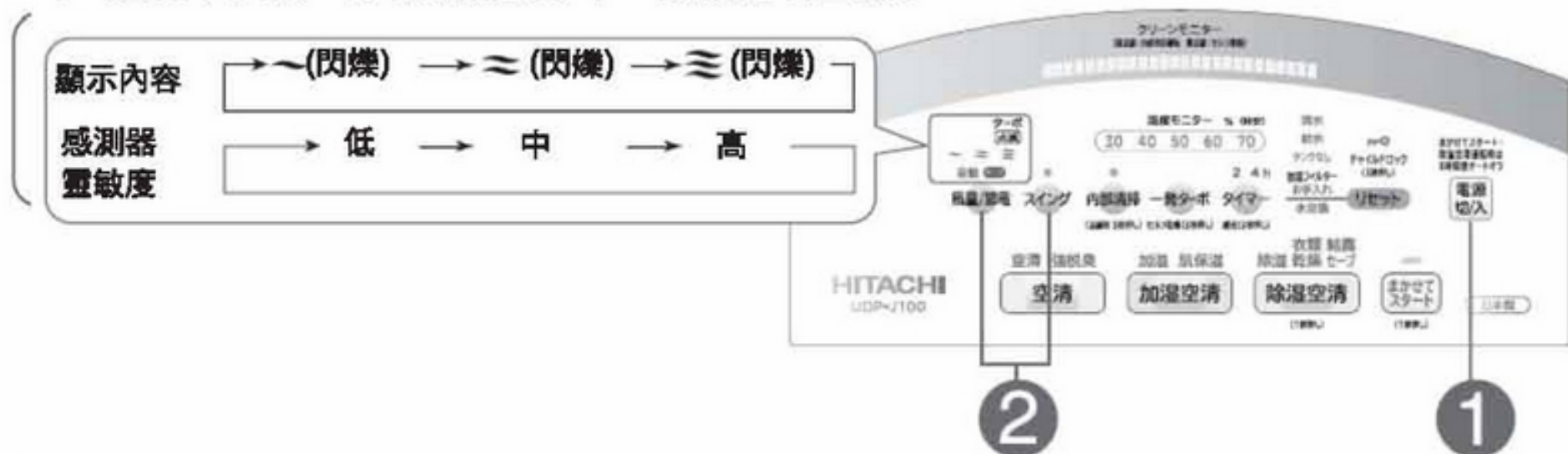


## 自動偵測

- 空氣清淨機係利用「異味感測器」與「煙塵感測器」偵測室內的空氣髒汙程度，並利用「濕度感測器、溫度感測器」偵測室內的濕度與溫度，再依據偵測結果自動運轉。  
於開啟電源起的約 3 分鐘內，將會調查室內空氣的狀態。
- 在調查室內空氣狀態的期間，仍會進行運轉。  
此時「空氣清淨度」將亮紫燈，「濕度顯示」部位的 50% 圖示則不斷閃爍。
- 當調查完室內空氣的狀態後，「空氣清淨度」將依據「異味感測器」與「煙塵感測器」偵測到的室內空氣髒汙程度，顯示對應的內容。  
此外「濕度顯示」部位則會依據「濕度感測器」的偵測結果顯示對應的內容（大約值）。
- 在室內空氣非常髒汙的狀態下開啟電源時，可能會有感測器的靈敏度較為遲鈍的情況。  
此時請使用「高速/急速」運轉，以淨化室內空氣。或是利用開窗等方式讓環境的空氣淨化後，再啟動電源。若經由前述處理後，情況仍未改善時，請調整感測器的靈敏度。

## 調整感測器靈敏度的方法

- 負責自動切換風量的「異味感測器」與「煙塵感測器」之靈敏度，可進行 3 階段調整。  
當感覺感測器靈敏度不符需求時，請變更設定值。
- 此調整會同時改變「異味感測器」與「煙塵感測器」的靈敏度。



- 1 按下 **電源切入** 鍵啟動電源（但不要執行運轉操作）。
- 2 一邊按住 **風量/節電** 鍵一邊按住 **スイング** 鍵（長按 3 秒以上）。
- 3 在靈敏度顯示內容閃爍的期間（約 5 秒鐘）內，再次按下 **風量/節電** 鍵，並接著按下 **スイング** 鍵（長按約 3 秒）。
  - 顯示的靈敏度將由  $\approx$  變更為  $\approx$ 。
- 4 希望繼續調整靈敏度時，重複步驟 3 的操作。
  - 每此重複步驟 3 的操作時，靈敏度的顯示內容將依照  $\approx \rightarrow \sim \rightarrow \approx \rightarrow \approx \rightarrow \dots$  的順序逐一切換。
  - 當調整完靈敏度後約 5 秒未進行操作時，靈敏度的顯示內容將會消失，並設定為最後選擇的感測器靈敏度。
  - 在完成步驟 2 的操作後未放開 **風量/節電** 鍵的狀態下，不斷按下 **スイング** 鍵，將持續切換靈敏度。

## 水箱濾網（Ag<sup>+</sup>殺菌裝置）

- 利用內藏於水箱濾網中的 Ag 顆粒所釋出之 Ag 離子效果，清除水箱內的菌類。  
因 Ag 顆粒的大小會隨著釋出 Ag 離子而逐漸變小，因此請避免水份長期間滯留於水箱內。
- Ag 離子無法清除所有菌類。
- Ag 除菌的效果大約可維持 36 個月左右（每年使用 6 個月進行加濕與除濕時可維持 6 年左右）。

# 保養方法

## 警告

- 不可藉由插拔電源插頭的方式停止運轉。否則恐引發火災、觸電、故障。  
為了防止主機內部的溫度上升，當利用主機操作部位的電源關閉鍵停止運轉後，送風風扇仍會繼續運轉一段時間。請待送風風扇停止轉動後，再拔出電源插頭。

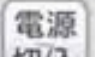
## 注意

- 請勿對主機的各部位潑水，否則將造成故障。
- 請勿使用汽油、稀釋劑、揮發油、蠟、煤油、酒精等揮發性溶劑類，或是研磨粉與清潔劑（廚房用與洗衣用等）。否則將造成變形、變色、破損、印刷文字剝落。
- 使用化學抹布時，請遵照其注意事項。
- 請勿使用吹風機或暖氣設備等器具烘乾，否則將造成變形、變色、破損、印刷文字剝落等問題。
- 為了防止地面被刮傷或被潑出的水份淋濕，請在主機下方與周圍鋪上柔軟乾布等物品，以保護地面。
- 請勿將主機傾斜或翻倒。

## 清潔加濕濾網指示燈亮燈時

- 於每次按下重置鍵後的累積加濕運轉時間達到 240 小時時亮燈。（作為清潔參考的通知功能）
- 本產品之加濕方式採用對加濕濾網通風，再吹出帶有水份之空氣的氣化方式。
- 加濕濾網可能會因為使用的環境因素，而有即使未進行加濕或肌膚保濕運轉，仍附著髒汙或灰塵的情況。如有此情況請盡快清理。
- 進行加濕與肌膚保濕運轉時，加入水箱內的水請務必使用自來水。
- 加濕濾網雖經過抗菌與防霉處理，但仍可能因為使用之自來水水質與使用環境的因素，而有使用短期間後即產生黏滑物質，變為粉紅色、紅色、綠色、茶色、黑色、灰色等顏色，或是發霉等情況。  
（即使變色後仍不會影響加濕性能）
- 建議不論「清潔加濕濾網」指示燈是否亮燈，皆頻繁的進行清理。如清理後仍有以下情況時，建議提早更換。
  - 依然非常髒汙、附著凝固且無法去除的水垢等、發出嚴重異味、有嚴重的受損或變形情況等。
- 不使用「加濕」、「肌膚保濕」、「結露防止（加濕）」等加濕模式時，請將殘留在「盛水托盤」與「水箱」內的水倒掉。否則恐造成髒汙與變色。

### 1 請確認已停止運轉後，將電源插頭由插座中拔出。

- 正在運轉時，請按下  鍵停止運轉。

#### 注意

- 當空氣清淨度顯示閃爍紫燈時，請勿拔出電源插頭。  
「關閉電源」後，主機內部仍處於高溫狀態時，送風風扇會繼續轉動一段時間後再停止。（在此期間內，空氣清淨度顯示將閃爍紫燈。）

### 2 開啟側蓋，將加濕濾網連同盛水托盤一併取出。

- 盛水托盤可能有水殘留，請先稍微拉出後，再握住盛水托盤的下側，以保持水平的狀態取出。並且建議鋪上毛巾等物品。

#### 注意

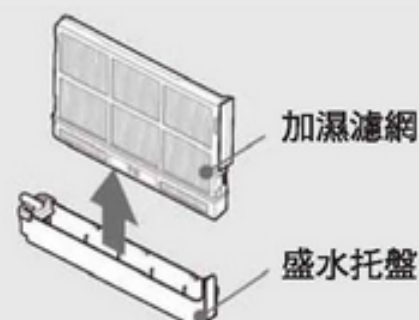
- 因主機底部設有滾輪，將盛水托盤由主機拉出時請按住主機，以避免其滑動。（滾輪無止動功能）
- 盛水托盤的安裝部位有份時，請在棍棒前端纏上破布等物品，將其擦拭乾淨。



### 3 將加濕濾網由盛水托盤上拆下。

#### 注意

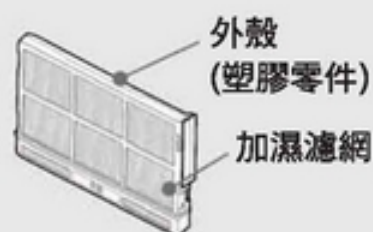
- 此步驟可能有水濺出，請緩慢的將其拆下。



### 4 清潔加濕濾網。

#### 1 將加濕濾網浸泡在冷水、溫水、或加入廚房用中性清潔劑的水中 30 分鐘以上。

- 請勿將加濕濾網由外殼件上拆下。
- 使用廚房用中性清潔劑時，請遵照記載的使用方法與注意事項使用。  
(請勿使用廚房用中性清潔劑以外的其他清潔劑)



#### 2 更換為乾淨清水，並以搖晃加濕濾網的方式洗滌。 (重複 2~3 次)

- 使用廚房用中性清潔劑時，請洗滌至無清潔劑成份殘留為止。

#### 3 以輕輕甩動的方式去除水。(至不再有水滴落的程度)



#### 有難以清除的水垢時請使用檸檬酸

#### 1 以每 3L 溫水 (約 40°C 以下) 加入約 20g 的比例，將檸檬酸溶化於水中，並浸泡約 30 分鐘。 (髒汙情況非常嚴重時，請利用以手指等輕輕磨擦的方式去除髒汙。)

#### 2 更換為乾淨清水，並以搖晃加濕濾網的方式洗滌。 (重複 2~3 次)

#### 3 以輕輕甩動的方式去除水。 (至不再有水滴落的程度)

檸檬酸請使用藥妝店銷售的產品。

#### 注意

- 雖然檸檬酸為食品添加物，對於食品衛生無害，但仍請存放於幼童無法取得之處。

#### 注意

- 持續使用一段期間後，盛水托盤內部與加濕濾網表面可能會附著白色或茶色的水垢。水垢為自來水含有的礦物質成份未能氣化的殘留物。在未清理的情況下持續使用時，將會凝固而變得難以清除，導致加濕量下降。
- 可能會因為使用之自來水水質的因素，造成水垢加快附著。此時請提早清理。
- 請勿將加濕濾網由外殼件上拆下，請連同外殼一起洗滌。  
(將其拆下可能會造成變形或損傷)
- 請勿以刷子等物品刷洗加濕濾網，或用力擠壓造成其變形。  
(否則恐造成其損傷而導致性能下降)
- 使用全新的加濕濾網時，可能會在使用初期感受到異味，此為正常現象，並非異常。
- 加濕濾網受損時，請盡早更換。

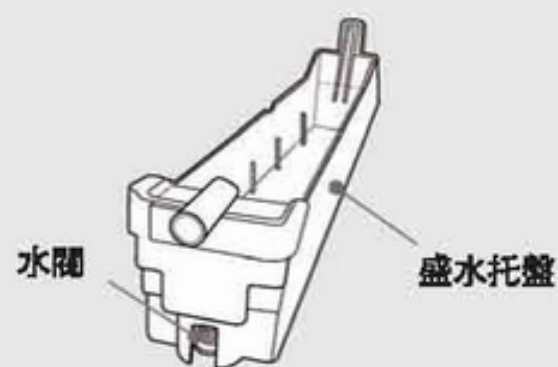
#### ⚠ 注意

- 請勿在加濕濾網含有大量水的狀態下，將其裝回主機上。否則將造成漏水。

# 保養方法（續）

## 5 清潔盛水托盤。

- 請以水洗方式清除盛水托盤上的污垢。
- 水閥等處有水垢等髒污附著時，請使用已使用過一段期間，刷毛變軟的牙刷等工具刷洗。



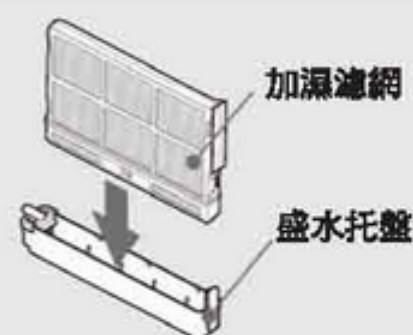
## 6 清潔主機的盛水托盤安裝部位。

- 1 拆下水箱。
- 2 請在棍棒前端纏上破布等物品後，再以其擦拭。髒污情況非常嚴重時，請使用刷子等工具清理。
- 3 水箱收納部位有水滴等水份時，請使用毛巾等器具擦拭乾淨。



## 7 安裝加濕濾網。

- 請慢慢的將加濕濾網插入盛水托盤中。請確實插入至聽到「咔嚓」聲響為止。安裝狀態不確實時，恐導致運轉期間漏水。



## 8 將已裝上加濕濾網的盛水托盤裝回主機上。

- 未裝上加濕濾網時，清潔加濕濾網指示燈將會亮燈，並且無法進行運轉。



- 安裝加濕濾網時，請確實推入至主機最深處。若安裝狀態不確實，恐導致運轉期間漏水。此外安裝時請按住主機，以避免其滑動。



## 9 關上側蓋。

## 10 將電源插頭插入插座中。

先按下 **電源 切入** 鍵後，再按下 **リセット** 鍵。

- 請確認清潔加濕濾網指示燈是否已熄滅。若清潔加濕濾網指示燈仍維持在亮燈狀態時，將無法運轉。
- 已設定兒童安全鎖時，請先解除鎖定狀態後，再按下重置鍵。

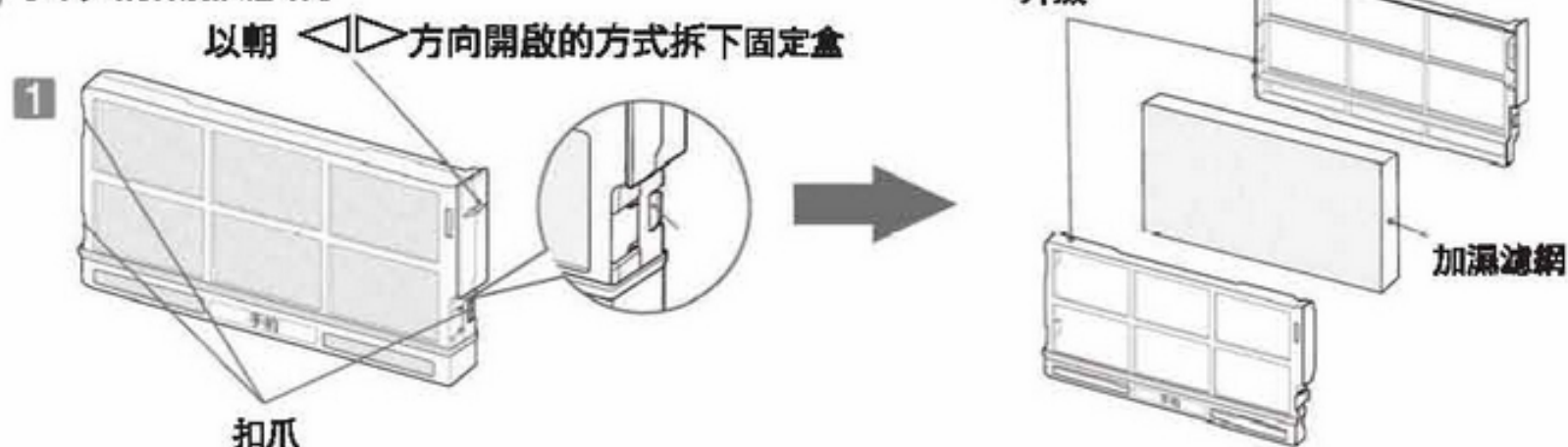


## 更換加濕濾網

- 加濕濾網為消耗品，過濾性能會在使用時逐漸降低。  
請於每使用約 24 個月（必須每個月左右清潔一次以上）後更換新品。  
清理後仍有以下情況時，建議提早更換。
- 依然非常髒汙、附著凝固且無法去除的水垢等、發出嚴重異味、有嚴重的受損或變形情況等  
可能會因為使用的自來水水質、使用環境（空氣的髒汙程度）、選擇的運轉模式等因素，導致加濕濾網損耗的速度明顯變快。
- 請將加濕濾網由外殼上拆下，並進行更換。

加濕濾網的外殼不可丟棄。

### 1 安裝加濕濾網。



更換用加濕濾網  
型號：EPF-EV65KF-001

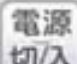
請向日立冷氣經銷商購買。

■ 加濕濾網具有可燃性。廢棄時請依照廢棄物管理法規定廢棄。

## 換水指示燈亮燈時

- 當需要換水時，此指示燈將會亮燈。

### 1 請確認已停止運轉後，將電源插頭由插座中拔出。

- 正在運轉時，請按下  鍵停止運轉。

#### 注意

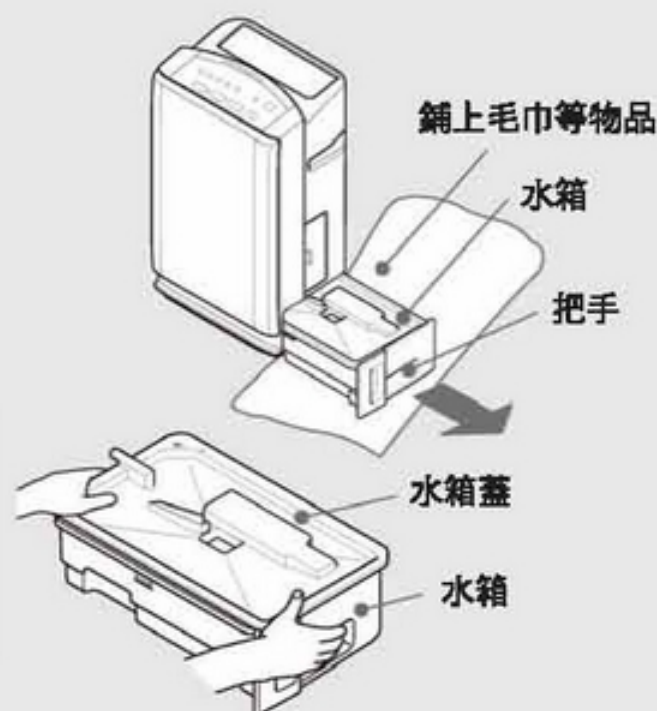
- 當空氣清淨度閃紫燈時，請勿拔出電源插頭。
- 「關閉電源」後，主機內部仍處於高溫狀態時，送風風扇會繼續轉動一段時間後再停止。  
(在此期間內，空氣清淨度顯示將閃爍紫燈。)

### 2 由主機取出水箱。

- 握住水箱的把手，以稍微抬高方式緩慢的將水箱拉出。
- 此動作可能會造成水溢出，建議鋪上毛巾等物品。
- 搬運內有水的水箱時，請維持裝上水箱蓋的

#### 注意

- 因主機底部設有滾輪，因此由主機取出水箱時，請按住主機避免其滑動，再緩慢的將水箱拉出。(滾輪沒有止動功能)
- 內有水的水箱重量極重，作業時請小心注意，避免造成指尖、指甲、腰部等部位受傷。



# 保養方法（續）

## 3 拆下水箱蓋。

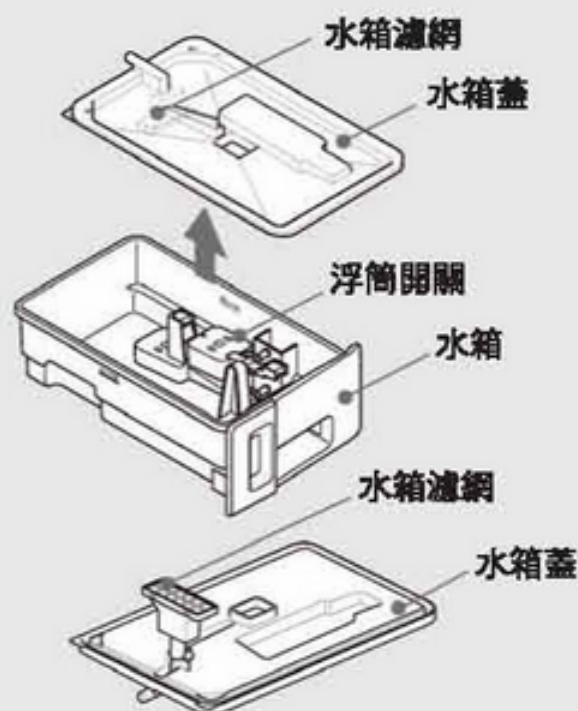
- 請緩慢的拆下水箱蓋，以避免水溢出。

### ⚠ 注意

- 請避免對浮筒開關施加過大力量。若不慎造成浮筒開關損壞時，將無法偵測「滿水」狀態，恐引發漏水問題。

### 注意

- 拆下水箱蓋時，請注意避免造成指尖或指甲受傷。
- 請避免對水箱濾網施加過大力量。若不慎造成水箱濾網損壞時，可能會變得無法吸水。



## 4 將水箱中的水倒掉。

- 倒掉水箱中的水時，請牢牢握緊水箱。

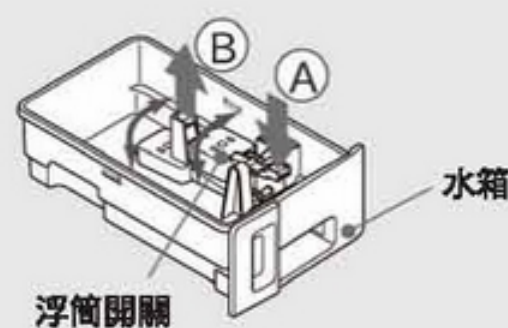


## 5 以清水沖洗水箱與水箱蓋。

- 請以自來水沖洗 2~3 次。  
切勿使用清潔劑。

## 6 確認浮筒開關的動作。

- 確認浮筒開關是否能微微的如同翹翹板般活動。  
※請在輕輕按住 (A) 的狀態下，將 (B) 輕輕的往上拉。



## 7 對水箱加水後，裝上水箱蓋。

- 水面高度不可超越水箱側面的基準線。
- 請將附着在水箱周圍的水擦拭乾淨。
- 搬運裝滿水的水箱時，請蓋上水箱蓋並牢牢的握緊。

### ⚠ 注意

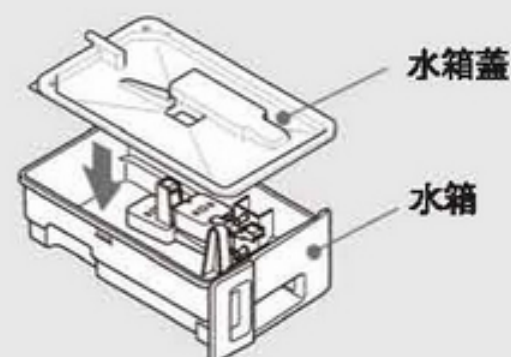
- 超越給水位置上限時，將造成漏水。
- 請勿在加水至「給水位置」（加濕運轉、肌膚保濕運轉時的上限）的狀態下，執行「自動運轉」、「結露防止運轉」。因該模式可能會執行除濕運轉，恐造成水溢出進而漏水。
- 請確實裝上水箱蓋。安裝狀態不確實時，可能會在運轉期間漏水。

使用加濕運轉、肌膚保濕運轉模式時，請加水至此處（上限）。

使用「自動運轉」、「結露防止運轉」模式時，請加水至此處（上限）。

給水位置

自動運轉、結露防止運轉時

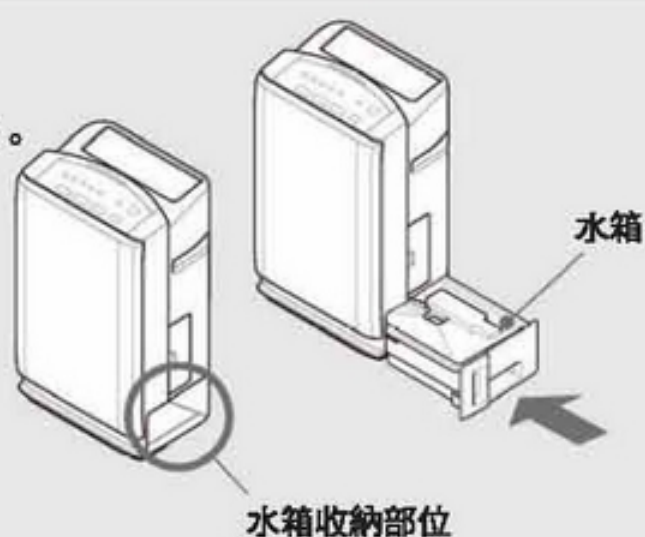


## 8 將水箱裝回主機上。

- 安裝水箱時，如有水滴落在水箱收納部位，請將其擦拭乾淨。
- 未裝上水箱時，無法進行運轉。

### 注意

- 請將水箱確實插入至主機最深處。安裝狀態不確實時，恐會在運轉期間漏水。
- 此外安裝水箱時，請按住主機以避免其滑動。



### 注意

- 加水後的水箱重量極重，安裝時請小心注意，避免造成指尖、指甲、腰部等部位受傷。

## 9 將電源插頭插入插座中。

先按下 **電源切入** 鍵後，再按下 **リセット** 鍵。

- 請確認換水指示燈是否已熄滅。若換水指示燈仍維持在亮燈狀態時，將無法運轉。
- 已設定兒童安全鎖時，請先解除鎖定狀態後，再按下重置鍵。



## 滿水指示燈亮燈時

- 在使用「自動運轉(除濕)」、除濕、衣物乾燥、結露防止模式運轉的情況下，除濕產生的水到達滿水位時，此指示燈將會亮燈。

## 1 請確認已停止運轉後，將電源插頭由插座中拔出。

- 正在運轉時，請按下 **電源切入** 鍵停止運轉。

### 注意

- 當空氣清淨度顯示閃爍紫燈時，請勿拔出電源插頭。「關閉電源」後，主機內部仍處於高溫狀態時，送風風扇會繼續轉動一段時間後再停止。(在此期間內，空氣清淨度顯示將閃爍紫燈。)

## 2 由主機取出水箱。

- 握住水箱的把手，以稍微抬高的方式緩慢的將水箱拉出。
- 此動作可能會造成水溢出，建議鋪上毛巾等物品。
- 搬運內部有水的水箱時，請維持裝上水箱蓋的狀態，並確實的握緊。

### 注意

- 因主機底部設有滾輪，因此由主機取出水箱時，請按住主機避免其滑動，再緩慢的將水箱拉出。(滾輪沒有止動功能)
- 內部有水的水箱重量極重，作業時請小心注意，避免造成指尖、指甲、腰部等部位受傷。



# 保養方法（續）

## 3 拆下水箱蓋。

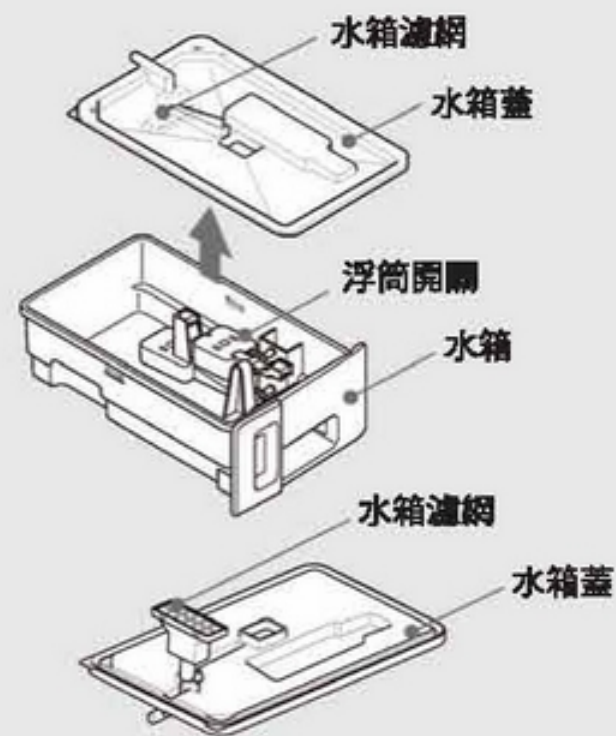
- 請緩慢的拆下水箱蓋，以避免水溢出。

### 注意

- 請避免對浮筒開關施加過大力量。若不慎造成浮筒開關損壞時，將無法偵測「滿水」狀態，恐引發漏水問題。

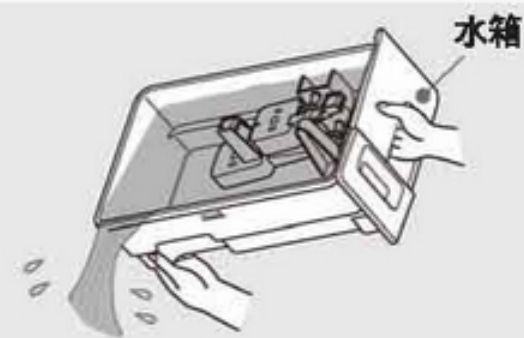
### 注意

- 拆下水箱蓋時，請注意避免造成指尖或指甲受傷。
- 請避免對水箱濾網施加過大力量。若不慎造成水箱濾網損壞時，可能會變得無法吸水。



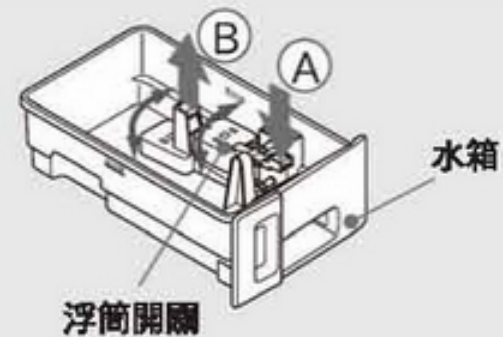
## 4 將水箱中的水倒掉。

- 倒掉水箱中的水時，請牢牢握緊水箱。



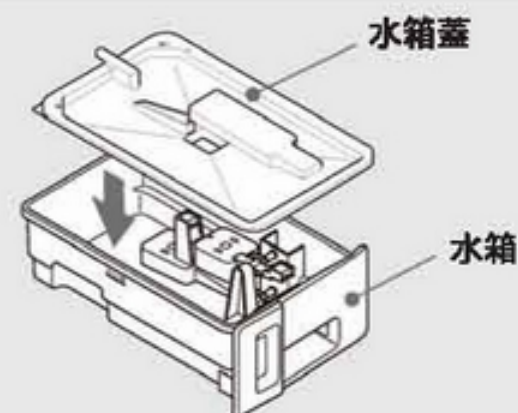
## 5 確認浮筒開關的動作。

- 請確認浮筒開關是否能微微的如同翹翹板般活動。
- ※ 請在輕輕按住 (A) 的狀態下，將 (B) 輕輕的往上拉。



## 6 裝上水箱蓋。

- 水箱蓋上有水箱濾網。
- 請將附著在水箱周圍的水擦拭乾淨。

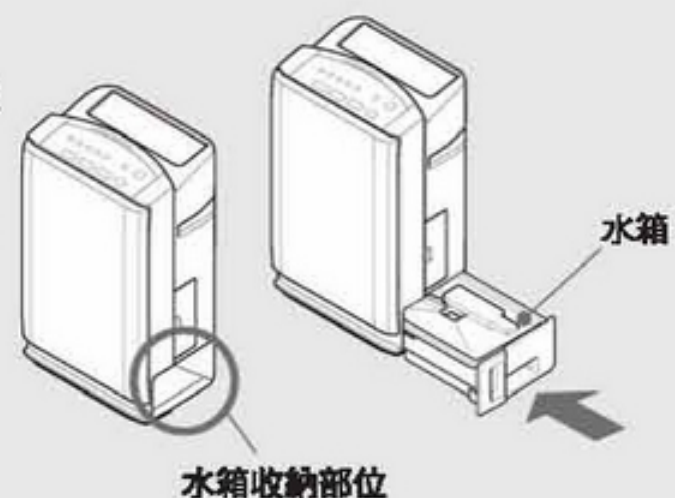


## 7 將水箱裝回主機上。

- 安裝水箱時，如有水滴落在水箱收納部位，請將其擦拭乾淨。
- 未裝上水箱時，無法進行運轉。

### 注意

- 請將水箱確實插入至主機最深處。安裝狀態不確實時，恐導致運轉期間漏水。此外安裝水箱時，請按住主機以避免其滑動。





## 加水指示燈亮燈時

- 在使用「自動運轉(加濕)」、加濕、肌膚保濕、結露防止模式運轉的情況下，因進行加濕運轉造成水箱內的水量低於水箱底部起算約 10mm 的高度時，即使水箱內仍有水，加水指示燈依然會亮燈。



### 注意

- 使用「自動運轉(加濕)」、除濕、衣物乾燥、結露防止運轉所累積的水，請務必將其倒掉，絕對不可加以使用。因此類水非常容易讓細菌繁殖，使用時恐會危害健康。

## 1

請確認已停止運轉後，將電源插頭由插座中拔出。

- 正在運轉時，請按下  鍵停止運轉。

### 注意

- 當空氣清淨度顯示閃爍紫燈時，請勿拔出電源插頭。
- 「關閉電源」後，主機內部仍處於高溫狀態時，送風風扇會繼續轉動一段時間後再停止。(在此期間內，空氣清淨度顯示將閃爍紫燈。)

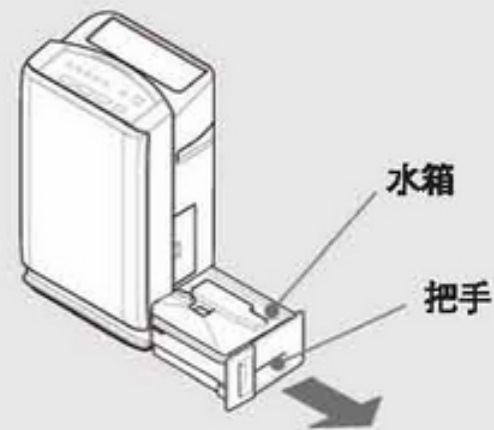
## 2

由主機取出水箱。

- 握住水箱的把手，以稍微抬高的方式緩慢的將水箱拉出。

### 注意

- 因主機底部設有滾輪，因此由主機取出水箱時，請按住主機避免其滑動，再緩慢的將水箱拉出。(滾輪沒有止動功能)



## 3

將水箱蓋由水箱上拆下。

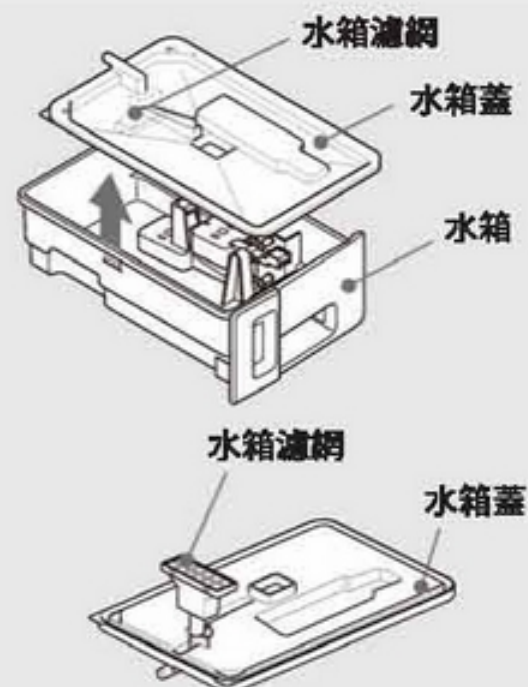


### 注意

- 請避免對浮筒開關施加過大力量。若不慎造成浮筒開關損壞時，將無法偵測「滿水」狀態，恐引發漏水問題。

### 注意

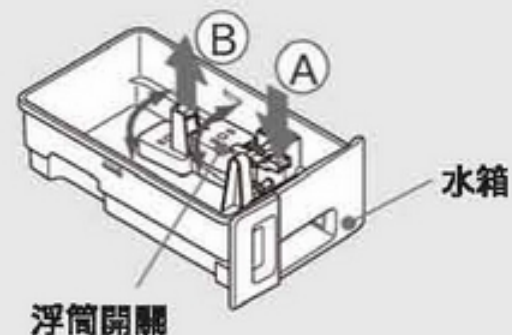
- 拆下水箱蓋時，請注意避免造成指尖或指甲受傷。
- 請避免對水箱濾網施加過大力量。若不慎造成水箱濾網損壞時，可能會變得無法吸水。



## 4

以清水沖洗水箱與水箱蓋後，確認浮筒開關的動作。

- 請以自來水沖洗 2~3 次。切勿使用清潔劑。
- 請確認浮筒開關是否能微微的如同翹翹板般活動。  
※ 請在輕輕按住 (A) 的狀態下，將 (B) 輕輕的往上拉。



# 保養方法（續）

## 5 對水箱加水後，裝上水箱蓋。

- 水面高度不可超越水箱側面的基準線。
- 請將附著在水箱周圍的水擦拭乾淨。
- 搬運裝滿水的水箱時，請蓋上水箱蓋並牢牢的握緊。

### ⚠ 注意

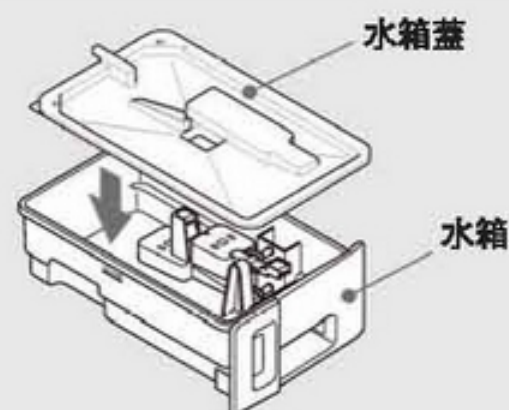
- 超越給水位置上限時，將造成漏水。
- 請勿在加水至「給水位置」（加濕運轉、肌膚保濕運轉時的上限）的狀態下，執行結露防止運轉。因該模式可能會執行除濕運轉，恐造成水溢出進而漏水。
- 請確實裝上水箱蓋。安裝狀態不確實時，可能會在運轉期間漏水。

使用加濕運轉、肌膚保濕運轉模式時，請加水至此處（上限）

使用「自動運轉」、結露防止運轉模式時，請加水至此處（上限）

給水位置

自動運轉、結露防止運轉



## 6 將水箱裝回主機上。

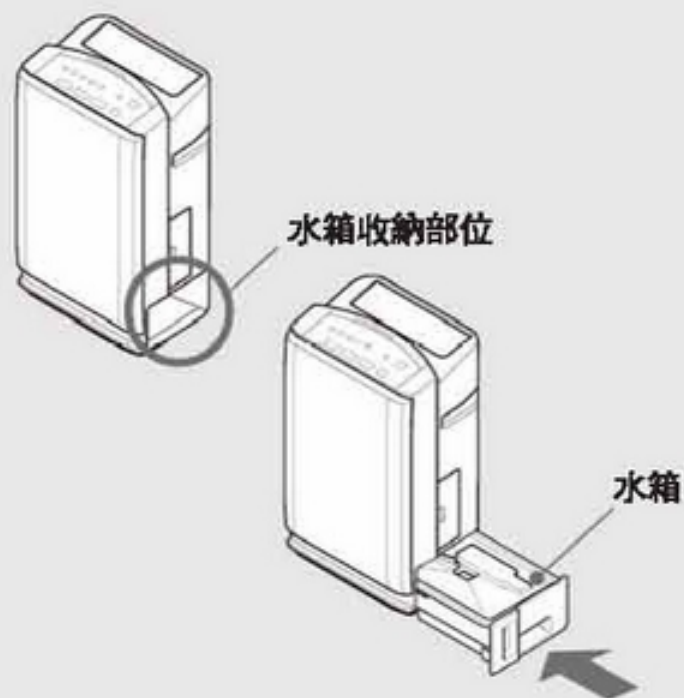
- 安裝水箱時，如有水滴落在水箱收納部位，請將其擦拭乾淨。
- 未裝上水箱時，無法進行運轉。

### ⚠ 注意

- 請將水箱確實插入至主機最深處。安裝狀態不確實時，恐導致運轉期間漏水。此外安裝水箱時，請按住主機以避免其滑動。

#### 注意

- 加水後的水箱重量極重，安裝時請小心注意，避免造成指尖、指甲、腰部等部位受傷。

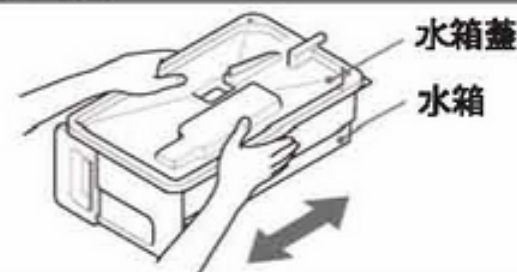


## 無水箱指示燈亮燈時


- 此指示燈亮燈時，代表未裝上水箱或水箱的安裝狀態不確實。請以確實推入至主機最深處的方式裝上水箱。

## 水箱（建議清潔頻率：每日）

- 請務必以至少每天 1 次的頻率更換為新的自來水。
- 水箱內部有水殘留時，請將其倒掉。
- 請倒入少量自來水，並以確實按住水箱蓋與水箱加以搖晃的方式進行清洗。（更換清水後重複 2~3 次）。



#### 注意

- 請勿使用清潔劑（廚房用、洗衣用等）。
- 由主機拆下水箱前，請先以  鍵關閉電源。
- 水箱內有浮筒開關，請以緩慢搖晃的方式清洗，以避免對浮筒開關施加過大力量。



## 注意

## 內部清掃運轉須知

- 長時間進行空氣清淨運轉或加濕運轉的時候，異味或髒污會附著在除濕輪上，將造成運轉過程中產生異味。進行內部清掃運轉時，會讓除濕輪上附著的異味或髒污蒸發，以清潔除濕輪。當內部清掃指示燈閃爍、機體停止運轉時，請依照以下的步驟進行內部清掃運轉。未進行內部清掃運轉將導致機體無法運轉。請務必進行此操作。

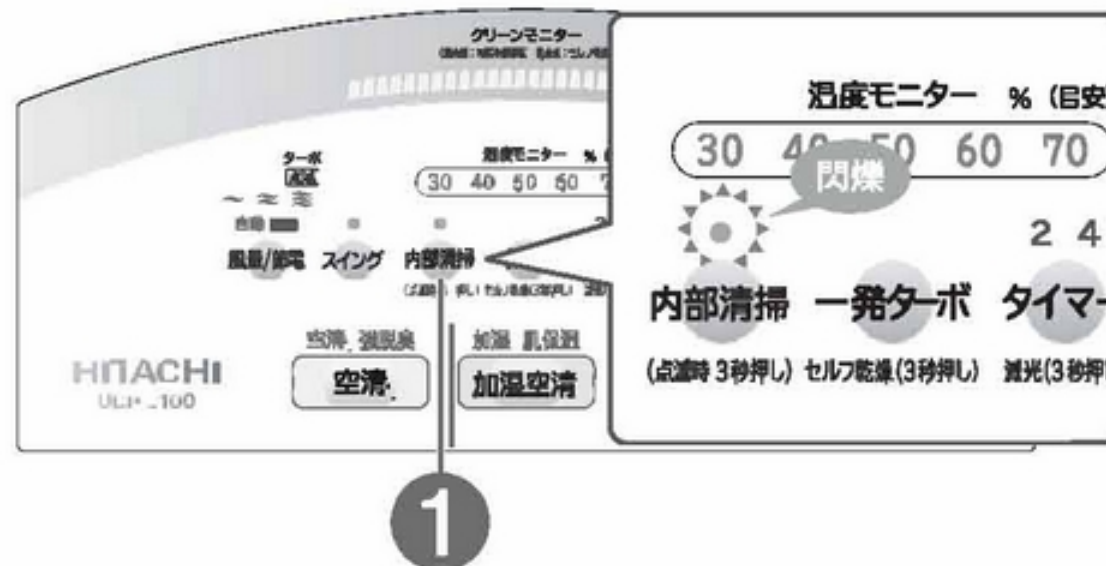


### 注意

- 內部清掃模式無法針對已安裝於主機內的濾網（前置濾網、集塵濾網、脫臭濾網、加濕濾網）或附著於主機內部的灰塵、異味進行清潔。
- 進行內部清掃模式運轉時會產生異味。請打開窗戶保持通風。

### 貼心提醒

- 進行空氣清淨、加濕模式運轉約 1000 小時，內部清掃指示燈將開始閃爍。
- 無論在任何時候皆可進行內部清掃模式運轉。



## 準備 確認水箱內是否確實無水。

- 如水箱內有水時，請將其倒掉。 → P.15

## 1 長按 内部清掃 鍵 3 秒左右。

(点滅時 3秒押し)

1 内部清掃指示燈亮起。

2 加熱器會通電運轉約 10 分鐘，再進行內部冷卻運轉約 3~5 分鐘，接著自動停止並關機。(總共約 13~15 分鐘)

- 內部清掃運轉結束後，機器將自動重置累積 1000 小時的運轉時程。
- 請勿中途停止內部清掃模式運轉。如果中途停止運轉，下一次運轉時內部清掃指示燈將會閃爍。

### 貼心提醒

- 進行內部清掃模式運轉時，除了「電源 開啟/關閉」、「內部清掃」、「兒童安全鎖」按鍵以外，無法進行其他的操作。
- 當水箱內的水到達滿水位時，滿水指示燈將亮燈，送風風扇將會停止。此時請先關閉電源，並將水箱內的水倒掉，再進行一次內部清掃運轉。

## 保養方法（續）

由「自動運轉(除濕)」、「除濕」、「衣物乾燥」、「結露防止(除濕)」模式切換為「加濕」、「肌膚保濕」、「結露防止(加濕)」時的換水方式

「自動運轉(除濕)」、「除濕」、「衣物乾燥」、「結露防止(進入除濕運轉模式下)」等四種模式，皆屬於除濕運轉類型。當由此類模式切換為屬於加濕運轉類型的「加濕」(將濕度控制在約 50%)、「肌膚保濕」(將濕度控制在約 60%)、「結露防止(加濕運轉)」中的其中一種運轉模式時，之前由空氣中除濕後的水，已被儲存在水箱中。

因除濕的水非常容易讓細菌繁殖，為了避免除濕的水被直接用來加濕，**水交換** 將會亮燈。此時請依照「**水交換** 亮燈時」的指示換水。



- ※1 由上述屬於除濕運轉之「自動運轉(除濕)」、「除濕」、「衣物乾燥」、「結露防止(除濕運轉中)」等四種模式，切換為屬於加濕運轉之「加濕」、「肌膚保濕」、「結露防止(加濕運轉)」等三種模式時，即使中間曾先切換為其他不伴隨著「空氣清淨」及「強力脫臭」之加濕運轉的模式，不論其經過時間長短，本機的控制器仍會記住之前的除濕運轉，並讓 **水交換** 亮燈。
- ※2 即使 **水交換** 已亮燈，但除濕時間較短時，可能會有水箱內僅有少量積水，或幾乎完全無積水的情況。
- ※3 當除濕時間極短時，除濕產生的水不會積存在水箱內，因此 **水交換** 不會亮燈。請直接運轉。若 **給水** 亮燈時，請依照「**給水** 亮燈時」→P.41 的指示，於水箱中加入自來水。水箱內的水量低於水箱底部起算約10mm的高度時，即使水箱內仍有水，**給水** 依然會亮燈。

## 加濕濾網（建議清潔頻率：至少 1 個月左右清潔 1 次）

- 請依照「清潔加濕濾網指示燈亮燈時」的步驟進行清理。→P.34~36
- 加濕濾網可能會因為使用環境的因素，而有即使未進行加濕運轉，但卻附著髒汙或異味的情况。
- 建議不論清潔加濕濾網指示燈是否亮燈，皆頻繁的進行清潔。
- 清潔加濕濾網可能會造成濾網褪色，但加濕性能不會受到影響。

## 水箱、水箱蓋、水箱濾網（建議清潔頻率：1 個月左右 1 次）

### 1 將水箱蓋由水箱上拆下。

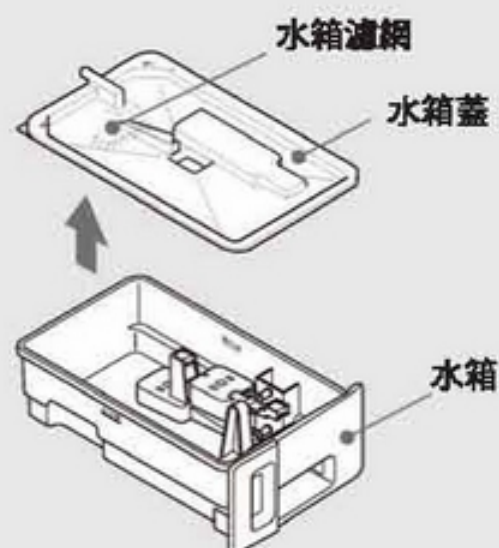


**注意**

- 請避免對浮筒開關施加過大力量。若不慎造成浮筒開關損壞時，將無法偵測「滿水」狀態，恐引發漏水問題。

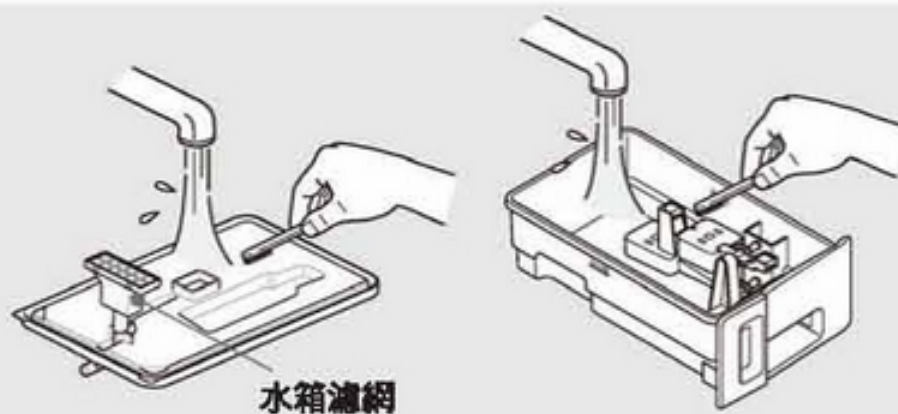
**注意**

- 請勿使用清潔劑（廚房用與洗衣用等）。
- 拆下水箱蓋時，請注意避免造成指尖或指甲受傷。
- 請避免對水箱濾網施加過大力量。若不慎造成水箱濾網損壞時，可能會變得無法吸水。



### 2 以清水沖掉髒汙。

- 細微部位請使用棉花棒或因為使用過而造成刷毛軟化的牙刷等工具清除髒汙。並請一併清除附著在浮筒開關上的水垢等。



### 3 確認水箱濾網。

- 水箱濾網內藏 Ag 顆粒。
- 藉由 Ag 顆粒（藍色）釋出的 Ag 離子進行除菌。
- 由水箱濾網側面的開孔可看到白色紗布般的包覆袋內隱隱透出藍色，此藍色即為 Ag 顆粒（藍色）。
- 當 Ag 顆粒（藍色）耗盡時，該包覆袋將不再透現藍色。此時將失去除菌效果，但仍能由水箱吸水。



### 4 擦乾水份，裝上水箱蓋。

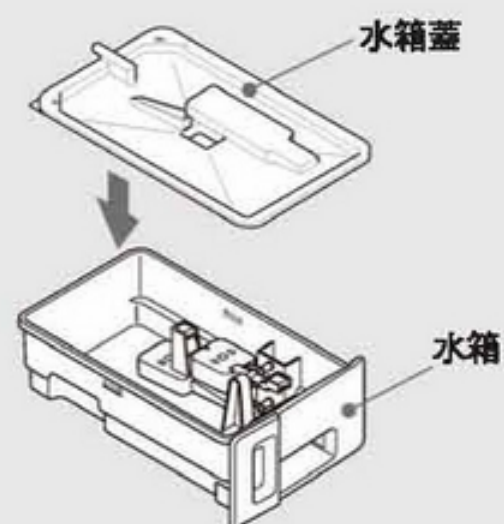


**注意**

- 請以確實推入水箱內的方式，裝上水箱蓋。否則恐造成漏水。

**注意**

- 請避免對水箱濾網施加過大力量。若不慎造成水箱濾網損壞時，可能會變得無法吸水。

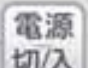


- 當水箱濾網的藍色 Ag 顆粒耗盡或濾網已髒汙時，請購買服務用零件（零件編號 EP-DV1000-026）。

# 保養方法（續）

## 前置濾網（建議清潔頻率：1 個月左右 1 次）

### 1 請確認已停止運轉後，將電源插頭由插座中拔出。

- 正在運轉時，請按下  按鍵停止運轉。

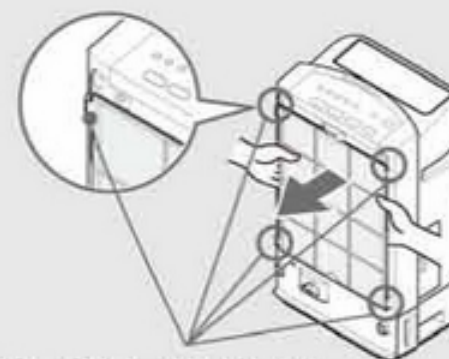
#### 注意

- 當空氣清淨度顯示閃爍紫燈時，請勿拔出電源插頭。
- 「關閉電源」後，主機內部仍處於高溫狀態時，送風風扇會繼續轉動一段時間後再停止。（在此期間內，空氣清淨度顯示將閃爍紫燈。）

### 2 拆下面板。 →P.11

### 3 拆下前置濾網。

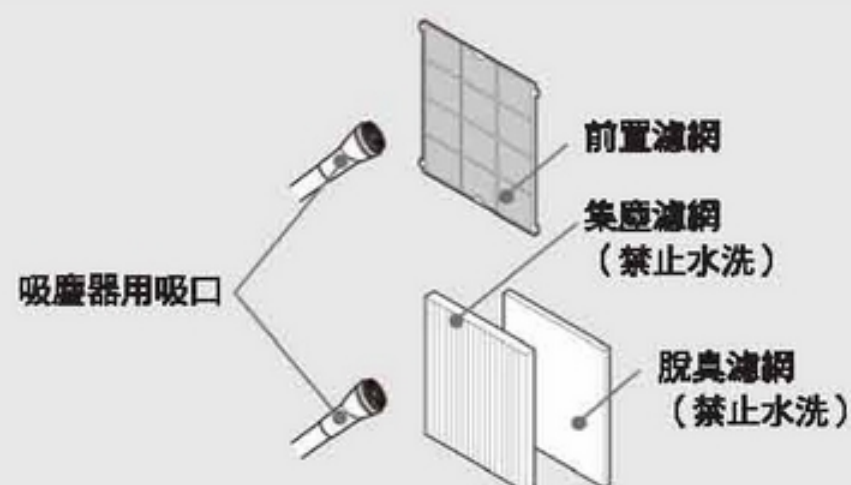
- 將前置濾網的舌片（4 處）由主機上拆下。



前置濾網舌片插入部位

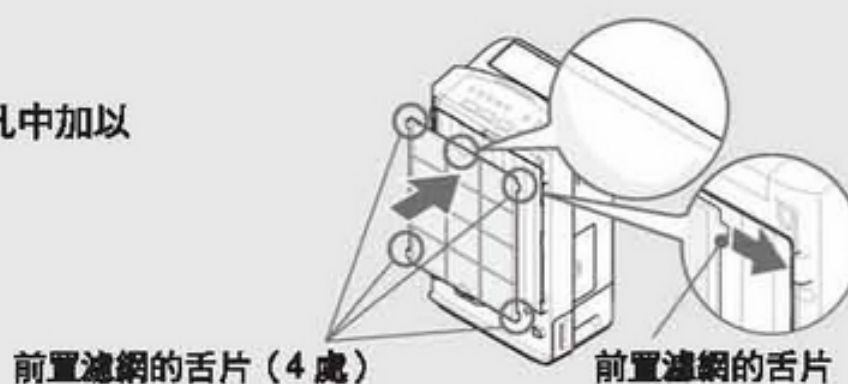
### 4 清潔。

- 請以吸塵器等器具清除灰塵，若髒汙情況非常嚴重時，請以清水清洗。清洗後請先充分濾乾水份，再放置於無日曬之通風良好地點風乾。
- 以清水清洗時，請使用刷毛較軟的牙刷等器具刷洗。
- 感覺集塵濾網、脫臭濾網的灰塵量非常嚴重時，請以吸塵器等器具清除。



### 5 裝上前置濾網。

- 將前置濾網的舌片（4 處）確實插入主機的插孔中加以固定。

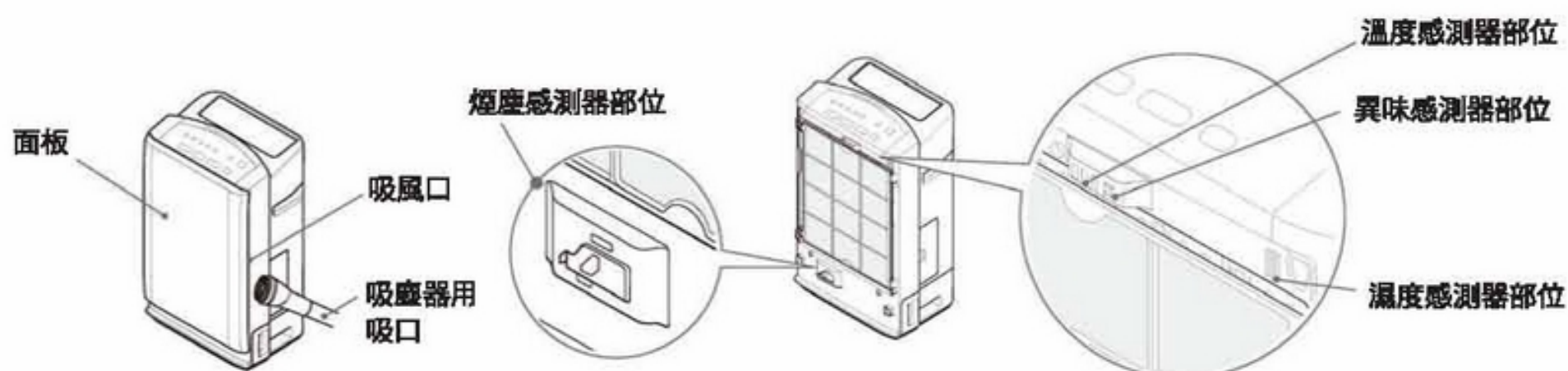


### 6 將面板裝回主機上。 →P.12

- 前置濾網為消耗品。  
因破損等因素而需更換前置濾網時，請購買服務用零件（零件編號 EP-DV1000-002）。

## 主機（建議保養頻率：1 個月左右 1 次）

- 主機與面板表面的污垢，請使用泡水後用力擰乾的柔軟濕布擦拭。
- 附著油脂或殺蟲劑等藥品類時，請立即清理。
- 附著於面板周圍的吸風口、煙塵感測器部位、異味感測器部位、溫度感測器部位、以及濕度感測器部位表面的灰塵等，請先使用吸塵器用吸口用吸頭吸取後，再以柔軟乾布擦拭。



## 煙塵感測器（建議清潔頻率：每 3~6 個月清潔 1 次以上）

- 請以每 3~6 個月清潔一次以上的頻率定期清潔。  
未定期清潔時，將導致煙塵感測器變得不易偵測空氣髒汙程度。  
當感測器被灰塵等污垢弄髒時，將無法正常運作，可能會出現即使空氣非常潔淨，卻偵測到非常髒汙的情況。

### 1 請確認已停止運轉後，將電源插頭由插座中拔出。

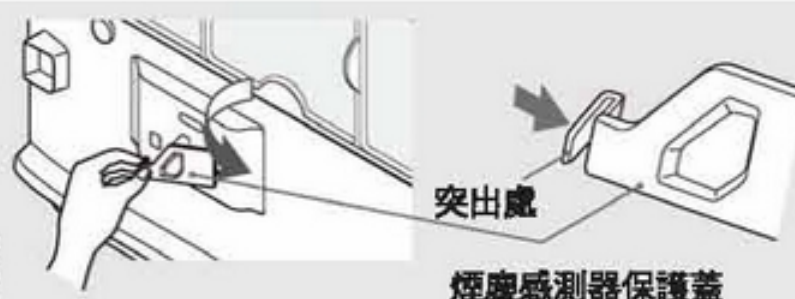
- 正在運轉時，請按下  按鍵停止運轉。

#### 注意

- 當空氣清淨度顯示閃爍紫燈時，請勿拔出電源插頭。
- 「關閉電源」後，主機內部仍處於高溫狀態時，送風風扇會繼續轉動一段時間後再停止。（在此期間內，空氣清淨度顯示將閃爍紫燈。）

### 2 先拆除面板後，再拆下煙塵感測器保護蓋。

- 由側邊將突出處按下。
- 拆下煙塵感測器保護蓋，如周圍有灰塵，先使用吸塵器用吸口用吸頭徹底吸取乾淨後，再以柔軟乾布擦拭。



### 3 以棉花棒擦拭鏡片。

- 污垢難以清除時，請先以沾有些微水份的棉花棒擦拭鏡片，之後再以乾棉花棒擦拭一次。
- 請一併清除鏡片周圍的灰塵。
- 清理完畢後，請裝上煙塵感測器保護蓋。



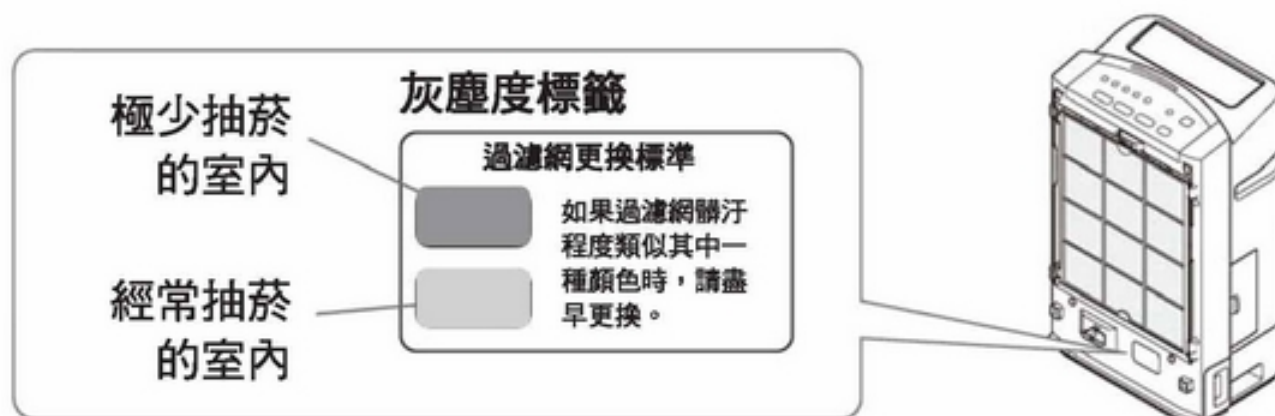
#### 注意

- 擦拭鏡片時請勿過度用力。否則將造成破損。
- 拆下或安裝煙塵感測器保護蓋的扣爪時，請勿過度用力。否則將造成破損。

# 更換濾網

## 更換間隔

- 濾網為消耗品。建議使用期間為集塵濾網 8 年左右，脫臭濾網 10 年左右。  
以上年數為依據 JEM1467（日本電機工業會），以每天抽 5 根菸的情況進行試驗所獲得的年數。  
其中「集塵」濾網為淨化空氣所需時間變為剛開始使用時之 2 倍時的年數。  
「脫臭」濾網為異味去除率下降為剛開始使用時之一半時的年數。
- 當髒汙程度惡化到與主機的灰塵度標籤顏色相同程度時，請盡早更換。
  - 髒汙度標籤的顏色僅能作為參考，可能會因為設置地點的因素，而有標籤的顏色與實際汙垢顏色不同的情況。



- 雖然脫臭濾網的建議使用期間約為 10 年，但如有難以清除異味的情況時，請加以更換。
- 可能會因為設置地點或使用狀況的因素，而造成可使用期間變短。如有難以清除汙垢或異味的情況時，請盡早更換濾網。若未更換而繼續使用時，可能會造成濾網發出異味。
- 下列等類型的情況，將會造成濾網的可使用期間縮短。
  - 吸入油煙或碳化類物質（煤）等物質，或是因新建或改建等因素而殘留新建材味道時。
  - 在咖啡廳、網咖、電子遊戲間、理容院、美容院、飯店、汽車旅館等營業場所或辦公室等處使用時。
  - 在會產生大量菸味或烤肉味等強烈味道的地點使用時。
  - 吸入由燃燒器具等設備產生之燃燒氣體時。
  - 吸入塗料或接著劑等溶劑成份時。
  - 在灰塵量較大的高交通流量道路旁等地點使用時。
- 更換加濕濾網。 →P.37

## 濾網使用須知

- 請務必由塑膠袋中取出後再使用。
  - 請勿以裝在塑膠袋中的狀態裝上濾網。否則將造成故障。
- 請勿粗暴使用。
  - 請勿將濾網壓扁、掐揉、捲起。  
若造成濾網破損時，濾網將失去清淨效果。
- 請勿清洗濾網。
  - 濾網即使經過清洗後，也無法再次使用。請購買並更換為新濾網。
- 濾網內物使用塑膠材質。廢棄時請依照廢棄物清理法的規定加以廢棄。
- 請勿在面板和濾網拆下的狀態時使用。
  - 否則將無法獲得清淨效果，並且可能會造成故障。



## 更換濾網的方法

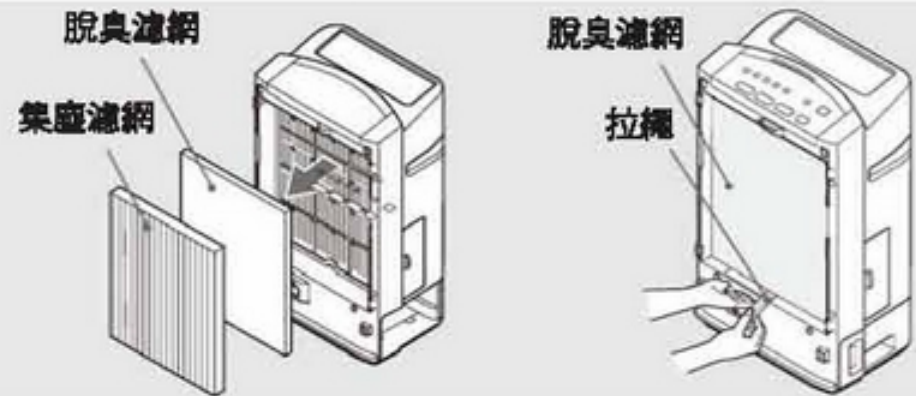
### 1 請確認機器已停止運轉，且風扇亦已停止轉動。

- 正在運轉時，請按下 **電源切入** 鍵停止運轉。
- 當空氣清淨度顯示閃爍紫燈時，代表風扇仍在轉動。

### 2 拆下面板與前置濾網。 →P.11

### 3 拆下舊濾網。

- 依照集塵濾網、脫臭濾網的順序將其拆下。
- 拆下脫臭濾網時，請以手扶住濾網，緩慢的拉出拉繩。



### 4 將新濾網由塑膠袋中取出，裝至主機上。



**注意**

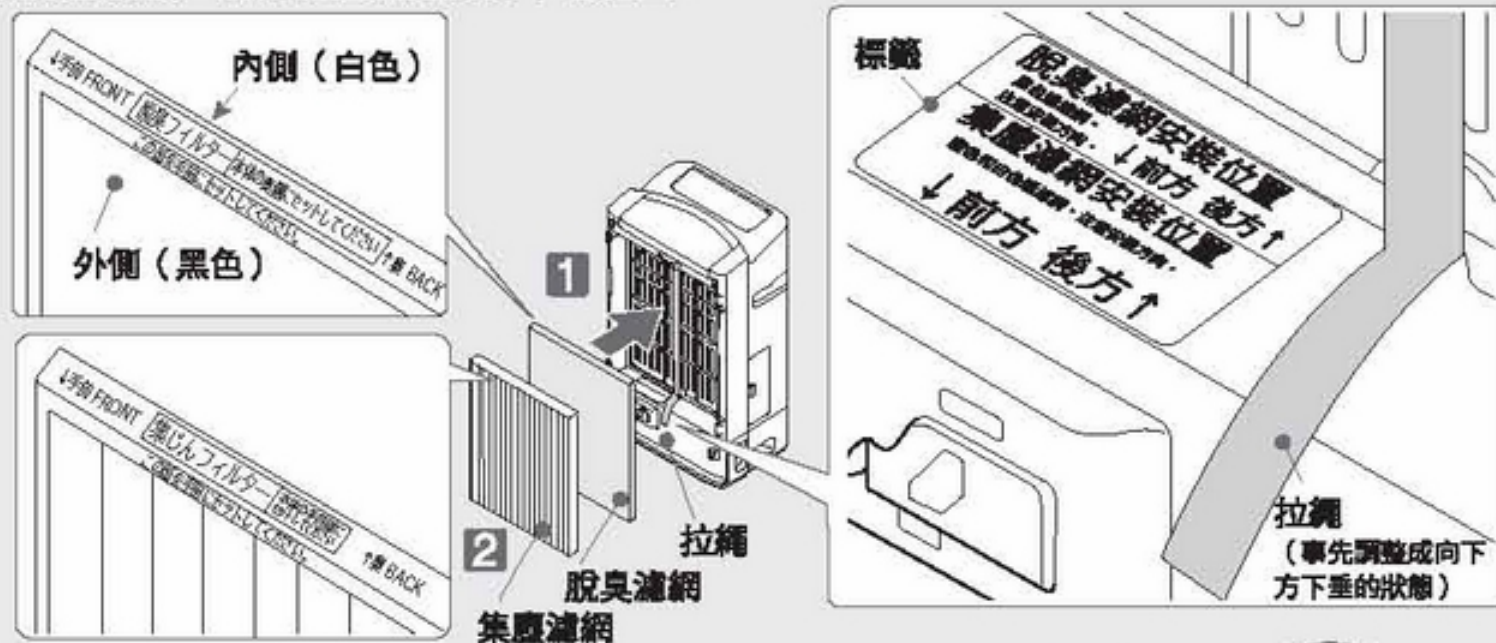
- 濾網需使用日立原廠之空氣清淨機專用濾網。使用非原廠濾網時，可能將造成故障。

#### 1 將脫臭濾網裝至主機上。

- 請先將拉繩調整至脫臭濾網的內側後，再將脫臭濾網裝入至能遮住標籤（脫臭濾網安裝位置）的位置。（請事先將拉繩調整成前端朝下方下垂的狀態。）

#### 2 將集塵濾網裝至主機上。

- 請將集塵濾網安裝成能遮住標籤（集塵濾網安裝位置）的狀態。
- 裝好濾網後，請確認拉繩是否由下端露出。



#### 3 將前置濾網裝回主機上。

**注意**

- 以裝在塑膠袋中的狀態裝上濾網時，無法獲得清淨效果。且會造成故障。



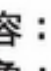
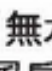
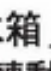
### 5 將面板裝回主機。 →P.12

# 疑難排除

## 送修前

請再次確認下列現象。

- 主機上有 5 個以上的指示燈同時閃爍時，代表主機故障。但此情況亦可能是因外來雜訊的影響，造成無法正確進行偵測所導致。因此請先關閉電源並稍待片刻後，再重新操作一次。若之後仍出現同樣顯示情況時，請停止使用並將機器送修。 →P.60

<例> 顯示內容：「無水箱」、「滿水」、「加水」、「清潔加濕濾網」、「換水」、「」、「」、「」同時閃爍。  
故障現象：風扇轉動功能故障。

現象	確認處	排除方法
無風吹出或無法開啟電源	● 電源插頭是否未確實插入插座中？	▶ 請將電源插頭確實插入插座中。
	● 斷路器是否已跳脫？	▶ 請將斷路器復原。
	● 是否已使用主機的「電源 開啟/關閉」鍵開啟電源？	▶ 請使用「電源 開啟/關閉」鍵開啟電源。
	● 水箱是否已正確的安裝在主機上？	▶ 請正確的安裝至主機上。
	● 加濕濾網是否已正確的安裝在主機上？	▶ 請正確的安裝至主機上。
無法操作	● 是否已設定兒童安全鎖？	▶ 請解除設定。 →P.31
中途停止運轉	● 是否是因為自動停止功能啟動所造成？	▶ 請重新啟動。 「電源自動斷電功能」 →P.18
	● 主機是否受到強烈衝擊或處於傾斜狀態？	▶ 請避免主機受到強烈衝擊。 並請將主機放置於水平的穩定地點。
	● 無水箱指示燈是否亮燈？	▶ 請確實將水箱裝入主機。 →P.42
	● 換水指示燈是否亮燈？	▶ 請更換水箱內的水。 →P.37,38
	● 加水指示燈是否亮燈？	▶ 請對水箱加水。 →P.41,42
	● 滿水指示燈是否亮燈？	▶ 請將水箱內的水倒掉。 →P.39,40
	● 是否是以「自動運轉」、除濕、衣物乾燥、或是結露防止的其中一種模式運轉？	▶ 「自動運轉」、除濕、衣物乾燥、結露防止運轉等模式，會在開始運轉約 8 小時後自動停止。
● 清潔加濕濾網指示燈是否亮燈？	▶ 請正確裝上加濕濾網或清潔加濕濾網。 →P.34~36	
空氣非常潔淨，但風量卻一直未降低。	● 是否曾切換過風量？	▶ 請按下風量鍵，選擇自動或其他風量。 →P.28
	● 是否正在執行加濕運轉或結露防止運轉？	▶ 當濕度過低時，風量不會降低。
	● 是否正在執行衣物乾燥運轉？	▶ 風量不會因自動控制功能而降低。 (會以急速風量運轉)
	● 是否設定了較高的感測器靈敏度？	▶ 請切換感測器的靈敏度。 →P.33

現象	確認處	排除方法
空氣非常髒汙，但風量卻一直未上升。	● 是否曾切換過風量？	▶ 請按下風量鍵，選擇自動或其他風量。 →P.28
	● 異味感測器部位的開孔是否被灰塵或障礙物阻塞？	▶ 請加以清潔。 →P.47
	● 是否設定了較低的感測器靈敏度？	▶ 請切換感測器的靈敏度。 →P.33
	● 使用主機的「電源 開啟/關閉」鍵開啟電源時，周圍的空氣是否非常潔淨？	▶ 請切換風量。 若是以開窗等方式讓周圍的空氣變潔淨後，再使用主機的「電源 開啟/關閉」鍵開啟電源。 →P.28
空氣清淨度的顯示顏色一直維持在藍色沒有改變	● 是否設置在異味或煙塵等不易到達的地點？	▶ 請移動設置地點。
	● 煙塵感測器部位是否有灰塵等髒汙？	▶ 請清潔煙塵感測器。 →P.47
	● 異味感測器部位的開孔是否被灰塵或障礙物阻塞？	▶ 請加以清潔。 →P.47
空氣清淨度的顯示顏色一直維持在紅色沒有改變	● 附近是否有會讓異味感測器偵測到的物品？ ● 會產生燃燒氣體的燃燒器具 ● 酒精或化妝品的味道或噴霧類等	▶ 可能是感測器偵測到濾網未能淨化，且肉眼無法看見的氣體成份，因而持續運轉。 請以開窗等方式換氣。 →P.33
	● 煙塵感測器部位是否有灰塵等髒汙？	▶ 請清潔煙塵感測器。 →P.47
	● 異味感測器部位的開孔是否被灰塵或障礙物阻塞？	▶ 請加以清潔。 →P.47
無法加濕	● 加水指示燈是否亮燈？	▶ 請對水箱加水。 →P.41,42
	● 換水指示燈是否亮燈？	▶ 請更換水箱內的水。 →P.37,38
	● 清潔加濕濾網指示燈是否亮燈？	▶ 請閱覽「保養方法」的「清潔加濕濾網指示燈亮燈時」，依照其內容清潔加濕濾網。 →P.34~36
	● 濕度顯示部位是否顯示 70%？	▶ 正依據濕度進行自動運轉中。 →P.18
加濕量過少(水箱的水份不會減少)	● 風量是否過弱？	▶ 可能因為設置地點或使用環境的因素，而有水份不會減少的情況。此外當選擇「弱速」風量時，加濕量將會變少。請將風量設為「高速」或急速。 →P.28
	● 前置濾網是否附著灰塵等髒汙？	▶ 請閱覽「保養方法」的「前置濾網」，依照其內容清潔前置濾網。 →P.46
	● 加濕濾網是否正確安裝在主機上？或清潔加濕濾網是否亮燈？	▶ 請閱覽「保養方法」的「清潔加濕濾網指示燈亮燈時」，依照其內容清潔加濕濾網。 →P.34~36

疑難排除

# 疑難排除 (續)

現象	確認處	排除方法
不會除濕	●滿水指示燈是否亮燈?	▶請將水箱內的水倒掉。 →P.39,40
	●水箱是否正確的安裝在主機上?	▶請將水箱正確的安裝至主機上。 →P.13~16
	●濕度顯示部位是否顯示 30%?	▶正依據當時濕度自動運轉中。 →P.18
漏水	●水箱是否正確的安裝在主機上?	▶請將水箱正確的安裝至主機上。 →P.13~16
	●是否確實裝上水箱蓋?	▶請確實裝上水箱蓋。 →P.13
	●加濕濾網是否確實安裝在主機上?	▶請將加濕濾網確實安裝至主機上。 →P.36
	●有無將主機傾斜，或在內有水的情況下搬運的情況?	▶請將主機放置於水平的穩定地點，並請勿在內有水的狀態下搬運主機。
	●水箱或水箱蓋有無破洞?	▶請立即停止使用，並送交原經銷商修理。
	●是否是由水箱漏水?	▶請立即停止使用，並送交原經銷商修理。
換水指示燈不會熄滅	●換水後是否曾按下重置鍵?	▶請按下重置鍵。 →P.39
清潔指示燈不會熄滅	●清潔後是否曾按下重置鍵?	▶請按下重置鍵。 →P.36
變得無法清除煙霧或異味，或是發出異味。	●前置濾網是否累積過多污垢?	▶請閱覽「保養方法」的「前置濾網」，依照其內容清潔前置濾網。 →P.46
	●濾網是否已髒汙?或濾網是否已屆更換時期?	▶請閱覽「更換濾網」，依照其內容更換濾網。可能會因為設置地點或使用狀況的因素，而需提早更換。 →P.48
	●加濕濾網是否已髒汙?或加濕濾網是否已屆更換時期?	▶請閱覽「保養方法」的「清理加濕濾網指示燈亮燈時」，依照其內容清潔加濕濾網。 →P.34~37
指示燈亮度過暗	●是否將指示燈的亮度設定成較暗狀態?	▶請解除設定。 →P.31
運轉時風量會自行切換	●是否正在執行自動、eco 運轉?	▶請切換風量。 →P.28
	●面板、濾網、加濕濾網等部位的安裝狀態是否正確?	▶請正確安裝。

# 可能被誤判為故障的情況

## 聲音與振動

現象	原因
在使用「自動運轉(加濕)」、加濕運轉、肌膚保濕運轉、結露防止運轉的期間，會經常發出「噏~~~~」的聲音。	▶ 此為每隔數分鐘至數十分鐘，會由水箱吸水數秒鐘的聲音。 屬於正常現象，並非異常。
在搬運主機等情況下，會發出「咔拉咔拉」的聲音。	▶ 此為「振動感測器」內的金屬球的聲音。 屬於正常現象，並非異常。
開啟電源與關閉電源時，會發出「咔」或「咔嚓」的聲音。	▶ 此為回路的零件運作時的聲音。 屬於正常現象，並非異常。
自動風向板開啟、關閉、或是擺動時，會發出「噏~」、「咔答咔答」、「咕咚咕咚」等聲音。	▶ 此為風向板的轉動馬達運作的聲音。 屬於正常現象，並非異常。
「自動運轉(除濕)」、除濕、衣物乾燥、結露防止的運轉期間以及其前後，會發出「唧~」、「噠~」、「咔答咔答」的聲音。	▶ 此為主機內部的馬達聲音。 屬於正常現象，並非異常。
以「急速」風量運轉時，主機會振動。	▶ 此為風扇轉動造成的振動。 屬於正常現象，並非異常。
水箱的水面會搖晃。	▶ 此為運轉期間的振動造成的情況。 屬於正常現象，並非異常。
將電源插頭插入插座時，會發出啪的聲音。	▶ 此為通電時對電子零件流通電流的聲音。 屬於正常現象，並非異常。

## 熱度與異味

現象	原因
進行「自動運轉(除濕)」、除濕運轉、衣物乾燥運轉、結露防止運轉時，主機背面變熱。 出風口吹出暖風。	▶ 因使用加熱器進行除濕，因此為正常現象，並非異常。
執行「自動運轉(除濕)」、除濕運轉、衣物乾燥運轉、結露防止運轉時，發出油類的焦臭味。	▶ 此為附著在加熱器上的油類揮發所致，只要運轉一段時間後即會消失。屬於正常現象，並非異常。
出風口吹出的風有異味。	▶ 剛開始使用時，可能會散發出主機內部零件的味道。屬於正常現象，並非異常。 ▶ 亦可能是濾網的脫臭性能已過低，或是加濕濾網附著異味所致。 請清潔加濕濾網。 <b>→P.48</b>

## 運轉與其他

現象	原因
不會冒出或無法看見蒸氣與霧氣。	▶ 因採用以對濾網通風後產生的濕潤空氣進行加濕的氣化式，因此不會看見蒸氣或霧氣。屬於正常現象，並非故障。

疑難排除  
可能被誤判為故障的情況

# 可能被誤判為故障的情況(續)

## 運轉、其他

現象	原因
以主機上的「電源 開啟/關閉」鍵停止後，送風風扇仍持續轉動一段時間，且空氣清淨度顯示不斷閃爍。	▶ 為了防止主機內部溫度上升，會讓送風風扇繼續轉動一段時間後，再自動關閉電源。屬於正常現象，並非故障。
以主機上的「電源 開啟/關閉」鍵停止後，送風風扇仍在轉動的期間內，無法進行操作。	▶ 因為要優先冷卻主機內部所致。屬於正常現象，並非故障。
由「自動運轉(除濕)」、除濕、衣物乾燥、結露防止運轉切換為空氣清淨運轉時，無法選擇「靜音」風量。	▶ 為了冷卻主機內部，正在以「中速」以上的風量運轉中。待經過一段時間，主機內部已冷卻後，即可選擇「靜音」風量。屬於正常現象，並非故障。
重複按下「電源 開啟/關閉」鍵時，有時會出現無法接受操作的情況。	▶ 此為正常現象，並非故障。請稍待 1~2 秒後，再按下「電源 開啟/關閉」鍵。
自動風量板的動作不穩定或偏離位置。	▶ 自動風向板開始轉動時，可能會為了調整角度而有不穩定的情況。此外亦可能因為用手扳動而有偏離位置的情況。如曾用手扳動而造成自動風向板無法正常轉動時，請先以「電源 開啟/關閉」鍵停止並等待約 10 秒後，再開始運轉。
切換運轉模式後，自動風向板會先關閉後再開啟。	▶ 此為正常現象，並非故障。當切換運轉模式時，自動風向板會為了定位而先關閉後再開啟。 →P.17
運轉期間有時會出現自動風向板自行轉動(先關閉再開啟)情況。	▶ 由使用加熱器的運轉模式(「自動運轉」、除濕、衣物乾燥、結露防止)切換為其他運轉模式時，自動風向板會待主機內部的冷卻步驟完成後，再執行關閉後重新開啟的動作。
按下「自動轉向」鍵，有時會出現沒有反應(不會擺動)的情況。	▶ 部份運轉模式無法接受「自動轉向」鍵的操作。此外由使用加熱器的運轉模式(除濕、衣物乾燥、結露防止)切換為其他運轉模式時，將為了優先冷卻主機內部，而無法接受「自動轉向」鍵的操作。 →P.30
濕度顯示部位的顯示值與室內濕度計的顯示值不一致。	▶ 濕度顯示部位顯示的濕度僅為大約值。此外亦可能因為室內環境差異的因素，而有顯示值不一致的情況。
風扇停止轉動。	▶ 設為 eco 運轉時，可能會有風扇停止轉動的情況。 →P.29

# 售後服務與保固

## 使用期間發生異常時

若確認「疑難排除」與「可能被誤判為故障的情況」→P.50~54後，仍判斷發生故障時，請勿自行修理，請送交原購買店修理。

- 將空氣清淨機送交經銷商修理時，請連同附屬配件（記載於 P.3 下方）一併送修。

### 需告知的內容

- 1 型號-UDP-J100
- 2 故障情況-盡可能詳細說明

## 售後服務

- (1) 保證書：請務必詳細閱讀，並與說明書妥善保存。
- (2) 保證期限：自購買日起一年有效。  
（萬一在保證期間內發生故障，請向服務人員出示保證書，本公司將提供免費維修或僅酌收材料費。）
- (3) 前置濾網、集塵濾網、脫臭濾網為需定期更換之消耗濾材，恕不在保證範圍內，請向經銷人員洽購。

## 在一般家庭以外的地點使用時

- 在每日使用時間較一般家庭長的辦公室、吸菸室、美容院、美容院、小吃店、飯店、旅館等地點使用時，可能會有使用短期間即需更換零件（風扇馬達、濾網、感測器類等）的情況。
- 在以上所述地點使用時，將被排除在售後服務的對象外。

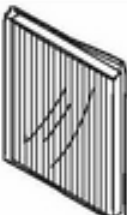


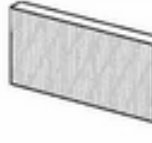

※本空氣清淨機為家庭專用機種

## 移居時

- 因移居而無法獲得原購買店提供售後服務時，請事先洽詢經銷商。經銷商將為您介紹鄰近您新居的日立冷氣經銷商。

## 選購品

請向日立冷氣經銷商購買。

● 抗過敏 HEPA 濾網 EPF-DV1000H-001		● 三層高效能脫臭濾網 EPF-DV1000D-001	
● 前置濾網 EP-DV1000-002		● 加濕濾網 EPF-EV65KF-001 不含外殼	
● 水箱濾網 EP-DV1000-026			

可能被誤判為故障的情況 售後服務與保固 選購品

# 規格

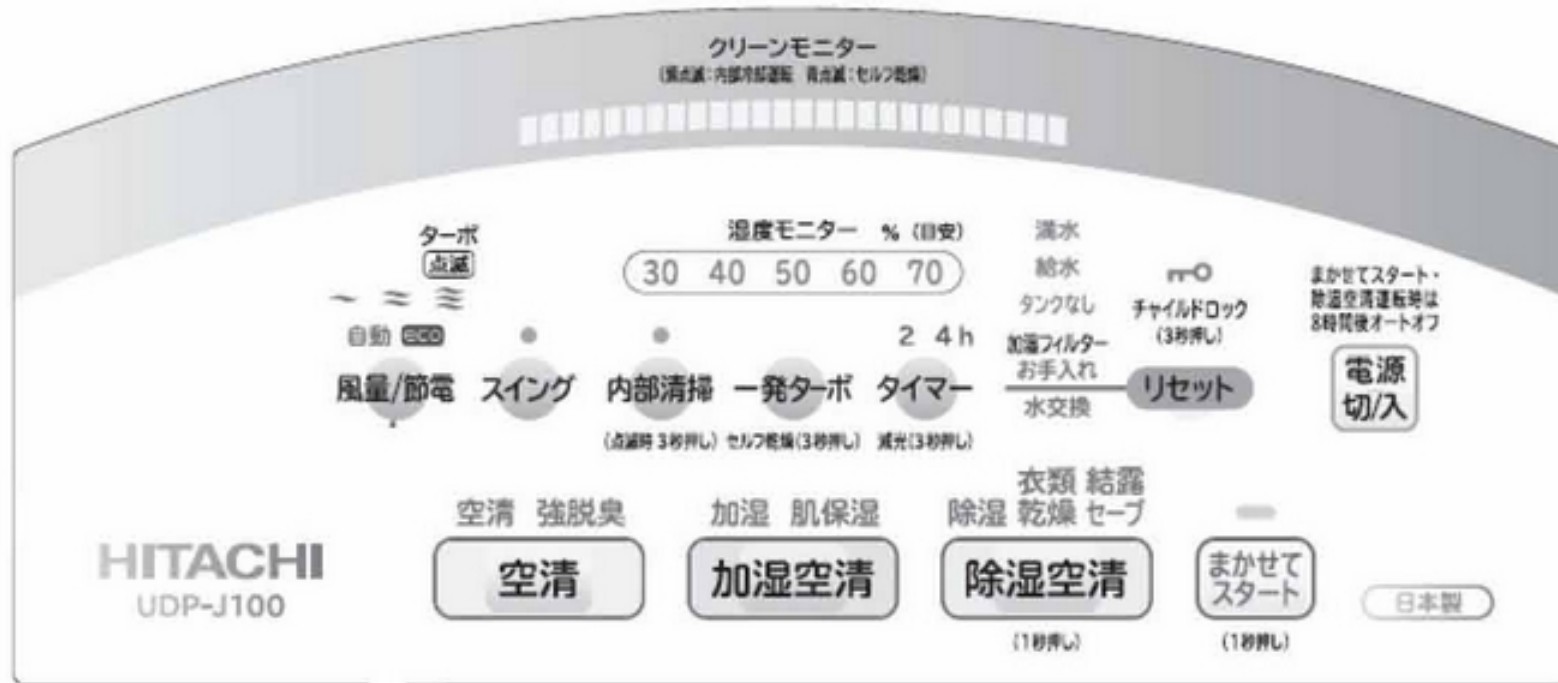
本產品為國內家庭專用。無法於電源電壓與電源頻率不同的其他國家使用。  
並且亦不提供國外售後服務。

型號	UDP-J100			
電源	單相 110V 60Hz			
空清模式	急速	高速	中速	靜音
風量 (m <sup>3</sup> /min)	7.0	4.0	2.8	0.8
消耗電功率 (W)	57	17	10	5
運轉音 (dB)	48	40	33	15
加濕量	最大約 540mL/小時 (急速風量時)			
除濕量	最大約 6.0L/日 (急速風量時)			
適用面積	48m <sup>2</sup>			
外形尺寸 (mm)	高 648 x 寬 398 x 深 293			
重量 (kg)	16.0			
電源線長度 (m)	1.8			



# 操作面板對照示意圖

## 本機日文面板



## 對照中文面板



# MEMO

A series of horizontal dashed lines for writing.

# MEMO

A series of horizontal dashed lines for writing.

## 台灣日立全省服務站

台北服務部 TEL : (02)2994-3131	彰化分公司 TEL : (04)761-3121	
基隆營業所 TEL : (02)2436-5811	南投服務站 TEL : (049)233-8324	
蘭陽營業所 TEL : (03)956-4119	雲林服務站 TEL : (05)533-5065	
花東營業所 TEL : (03)856-2070	嘉義分公司 TEL : (05)213-1688	
台東服務站 TEL : (089)350-606	台南分公司 TEL : (06)259-2141	
桃園分公司 TEL : (03)392-2661	高雄分公司 TEL : (07)224-9520	
新竹分公司 TEL : (03)535-6388	屏東營業所 TEL : (08)755-3355	
台中分公司 TEL : (04)2325-7766		

網站：<http://www.taiwan-hitachi.com.tw/>

本公司各地服務站，時有增加或變更地址、電話，如有不周之處，敬請賜告。

### 顧客記事欄

為日後聯絡服務方便，請詳細記載下列各欄：



型式	
購買年月日	年 月 日
購買商店	
	TEL :

### 緊急處理方法

- 電源線及插頭異常發熱或外表絕緣有剝落破損及熔化現象，請拔下插頭，並速與原購買的經銷商連絡。請勿自行更換以免發生危險！



## 台灣日立股份有限公司

總公司 中華民國台北市 104 南京東路三段 63 號 TEL : (02)2508-3311

UDP-J100