

日立 氣冷渦卷式 冷凍機

使用說明書兼服務技術手冊

KX-R31A KX-R51A
KX-R81A KX-R101A
KX-R161A KX-R201A



 **HITACHI**

65MP6175

台灣日立股份有限公司

目

錄

1、安全使用的注意事項.....	1-1	9、異常處理	9-1
2、安全上的注意事項	2-1	9-1 壓縮機的異常音	9-1
3、R404A、R507A 新冷媒概述	3-1	9-2 壓縮機的過熱.....	9-1
4、製品規格.....	4-1	9-3 故障診斷.....	9-2
4-1 規格表	4-1	9-4 壓縮機燒損故障的處理	9-6
4-2 冷凍能力表.....	4-4	10、點檢保養	10-1
4-3 保護裝置及控制裝置動作值.....	4-5	10-1 點檢	10-1
4-4 使用範圍.....	4-5	10-2 檢漏試驗.....	10-2
4-5 外觀尺寸.....	4-6	11、警報系統的設置	11-1
4-6 內部構造.....	4-9		
4-7 配管圖	4-12		
5、控制	5-1		
5-1 吐出冷媒溫度控制	5-1		
5-2 起動旁通控制	5-1		
5-3 風扇轉速控制	5-2		
6、安裝場所選定及安裝注意事項	6-1		
6-1 安裝場所的選定與安裝基礎工事	6-1		
6-2 現地冷媒配管要領	6-10		
6-3 電氣配線.....	6-11		
7、氣密試驗、抽真空、充填冷媒時注意事項	7-1		
7-1 氣密試驗.....	7-1		
7-2 抽真空	7-1		
7-3 充填冷媒.....	7-1		
8、試運轉時注意事項	8-1		
8-1 起動前確認事項.....	8-1		
8-2 壓縮機油面檢查、補給及排出.....	8-1		
8-3 防止起動頻繁運轉	8-2		
8-4 防止逆相運轉	8-2		
8-5 高壓壓力開關動作值確認	8-3		
8-6 低壓壓力開關動作值確認	8-3		
8-7 低壓壓力基板動作值確認	8-6		
8-8 冷凍裝置的運轉調整	8-11		
8-9 交機時的指導	8-11		






1・安全使用的注意事項

首先，感謝您購買日立渦卷式冷凍機。此使用說明書的作成，是為了讓您在工事施工及如何正確使用、管理本製品能有所了解。

1、一般性的注意點







- (1) 本製品為國內一般冷凍、冷藏用冷凍機。
- (2) 本製品不適合使用於動植物、精密機器、美術品保存等特殊用途。
- (3) 下列容易造成主機故障的場所請勿安裝：
 - a. 油(含機械油)飛沫、油蒸氣多的場所。
 - b. 溫泉地區等硫氣體多的場所。
 - c. 可燃性氣體多的危險場所。
 - d. 海岸地區等鹽分多的場所。
 - e. 酸性或鹼性氣體場所。
- (4) 安裝場所附近如有會發生電磁波的機器(如醫療設備等)，請注意及防止冷凍機誤動作。
避免將主機電氣箱直接面向「會發生電磁波的機器」，同時必須遠離 3m 以上。
- (5) 冷凍機本體及電源線都可能產生雜訊，易受雜訊影響的機器(如 radio 受信機等)，請遠離 3m 以上。






2·安全上的注意事項










-  警告：表示操作使用錯誤時，預想可能造成使用者重傷或死亡。
-  注意：表示操作使用錯誤時，預想可能造成使用者以及物品的損害。
-  ：表示禁止事項。
-  ：表示強制事項。
-  ：表示務必實施接地工事。




安 裝 工 事 、 電 氣 工 事 、 試 運 轉	
 警 告	安裝工事，請委託經銷商或專門技術人員作業，電氣工事請委託具有相關執照的人員作業。自己安裝可能會造成漏水、觸電及火災等事故。 
	安裝工事，請確實依使用說明書兼服務技術手冊所示內容實施，否則可能會造成漏水、觸電及火災等事故。 
	請選擇基礎穩固的場所確實安裝冷凍機，基礎強度不足或安裝不確實時，可能讓機體傾倒，造成人員受傷。 
	冷凍機安裝於室內或冷藏庫時，須有適當的對應措施，以確保萬一在冷媒洩漏時，室內仍不會造成缺氧。 
	電氣工事，請確實依使用說明書兼服務技術手冊所示內容，及相關之電氣作業基準實施，並使用專用電源。電源及電氣容量不足或施工不良時，可能會造成觸電及火災等事故。 
	請務必接地線(請以 D 種接地施工)。地線請勿配接在瓦斯管、水管、避雷針、電話線上。接地不完全時，可能會造成觸電等事故。 
	請安裝漏電斷路器。如未安裝，可能會造成觸電及火災等事故。 
	配線端子請依規定的扭力確實鎖付。鎖付不完全時，會因為接續部發熱，造成觸電及火災等事故。 
	配線請確實使用合乎規定之電纜線，為避免端子接續部受外力影響，請確實固定電纜線。接續或固定不良，會因為接續部發熱，造成觸電及火災等事故。 
現地配線施工時，須考慮到防止配線被老鼠及其他小動物咬破，配線被咬破可能會造成火災。 	

警告	冷媒配管清洗時，請勿使用可燃性或有毒性洗淨液，如酒精及醚類等可燃性液體，可能會導致火災或爆炸的危險。	!
	冷媒配管清洗時，請於室外或通風換氣良好的場所作業，以避免發生缺氧事故。另外，附近若有火源，冷媒可能因燃燒而產生有毒氣體，需注意。	!
	焊接作業前，請將周圍可燃物淨空，以避免發生火災。另外，作業場所請準備滅火器。	!
	請實施氣密試驗，以避免因冷媒洩漏而缺氧。	!
	閥類部品，請依主機貼付的相關銘板與使用說明書兼服務技術手冊指示內容，確認正確的開閉狀態。特別是運轉前，須確實確認高壓側之閥類部品已經旋開，如在關閉狀態進行運轉，則會因異常高壓上升，可能導致爆裂危險。	!
	冷媒取用或接觸時，請戴皮手套，避免直接接觸而凍傷。	!
	實施氣密試驗時，請使用氮氣。若使用氧氣或乙炔等可燃性氣體時，可能會導致火災或爆炸的危險。	!
	冷媒系統內，請勿混入指定冷媒以外的冷媒、空氣及丙烷等可燃性氣體。以避免冷媒系統異常高壓，可能會導致火災或爆炸的危險。	⊘
注意	保護裝置及安全裝置的設定值請勿變更，否則可能會導致火災或爆炸的危險。	⊘
	請勿將主機安裝於有可燃氣體之場所，避免發生火災。	⊘
	請確保通風換氣良好，以避免因冷媒洩漏而缺氧。	!
	為避免主機卸載融霜後，因滴水導致機房積水，請確實做好排水水溝工事。	!
	服務用阻止閥開啟時，冷媒將會迅速噴出，請注意安全。	!
	請依主機「規格範圍」內進行冷媒循環系統的裝設，如超出「規格範圍」，可能導致部品破損、發火、觸電等危險。	!
	為避免指定以外的人員，因誤操作而造成意外，請追加標示並於主機周圍設置保護柵等措施。	!

運轉中		
警告	請勿拆下主機外蓋進行運轉，以避免觸電危險。	
	因冷媒配管內部為高壓狀態，具有資格者以外的人員，請勿進行配管拆卸作業，以避免發生重大事故。	
	冷凍機本體及電氣配線，均不可進行改造或變更，以避免發生重大事故。	
	機體空氣吹出口保護網請勿拆除。若將手指及其它棒類伸入空氣吸入及吹出口，高速旋轉之風扇將會造成意外傷害。	
	當進行停機操作後，主機仍無法停機時，請即刻關掉總電源，並速聯絡經銷商或本公司服務人員進行檢修，以避免事故發生。	
	當冷媒洩漏時，請立刻停機、關掉電源、關掉爐灶等火源、地面以空氣掃蕩、充分通風換氣，並儘速聯絡經銷商或本公司服務人員進行檢修，以避免事故發生。因冷媒接觸火源會發生有毒氣體，而且，冷媒比空氣重，會積存於地面，導致地面附近缺氧。	
	當發生燒焦味時，請立刻停機、關掉電源，並儘速聯絡經銷商或本公司服務人員進行檢修，以避免事故發生。	
保護裝置經常動作時或運轉開關動作不確實時，請即刻關掉電源停止運轉，以避免因漏電、過電流，造成觸電、部品破裂、火災的危險。		
注意	主機運轉中，請勿將手伸入機體內，以避免發生危險。	
	主機附近，請勿使用可燃性噴霧器，及放置易燃性物品，以防止因開關的火花引起火災。	

其他注意事項		
警告	電源線請勿受重物壓迫、夾緊或折曲角度過小、拉扯造成破損，以避免火災、觸電危險。	
	連結器配線拆除時，請勿直接拉扯電線，配線若芯蕊局部斷裂將造成發熱導致火災。	
	萬一發生火災時，請迅速關掉所有電源；並使用油、電氣專用的滅火器。	
	高處維修保養時，請使用穩固安全之踏板。	
	請定期檢查安裝基礎有無破損，避免因安裝基礎破損，導致主機翻落，造成傷害。	

注 意	主機清潔、檢查時，請務必關掉電源，以避免因風車造成傷害或觸電的危險。	
	請勿用手直接碰觸熱交換器散熱片，避免割傷。	
	請勿爬到冷凍機上方，或在冷凍機上方放置物品，以避免機器損壞或翻倒，造成人員受傷。	
	凝縮器之清洗液要回收，並委請專門人員做廢棄物處理，以避免環境污染。	
	露出配管及配線請勿碰觸，以避免發生燙傷、觸電的危險。	
	請勿用濕手來操作開關，或接觸電氣部品，以避免發生觸電的危險。	
	請勿用手碰觸主機高溫部品。 壓縮機、凝縮器、配管等部品溫度可能達 100°C 以上，碰觸會遭燙傷。	
	請定期檢查漏電斷路器的動作性。 故障的漏電斷路器，在漏電時無法作動，會發生感電事故。	
長期不使用時，請務必關掉電源，以避免發生發熱、發火的危險。		

維 修 、 搬 移 、 廢 棄		
警 告	請勿由非專業人員作維修、改造或拆解的工作，以避免機體損壞或人員傷害等事故。	
	主機要搬移重新安裝時，請直接向經銷商或本公司服務人員接洽。 若安裝不完備，會有漏水、觸電、火災的危險。	
	主機廢棄時，冷媒需排放，並注意通風以避免空氣缺氧。	

3 • R404A、R507A 新冷媒概述

本機體為保護地球環境，使用臭氧層破壞係數為 0 的 HFC 類之 R404A、R507A 冷媒，其和一直以來在使用的 R22 冷媒有些特點不同，而相關內容如下所述，在使用上請特別注意。

(1) R404A、R507A 冷媒冷凍機的注意點

- a. R404A、R507A 之冷凍機在規格銘板及電氣箱前蓋(或機體明顯處)，會標示 R404A、R507A。
- b. R404A、R507A 之冷凍機在型號上，會含有「R」，例：KX-R31A。
- c. R404A、R507A 之冷凍機所用部品，和 R22 冷媒部品不可互換共用，請特別注意。

(2) 混合冷媒的組成變化

混合冷媒以不同的混合狀態可分為以下幾種：

- a. 共沸混合冷媒：(例：R502、R507A)
 - 氣相和液相組成時的比例相同，有一定的沸點。
 - 可依單一冷媒方式作業。
- b. 疑似共沸混合冷媒：(例：R404A、R410A)
 - 氣相和液相的變化小，但與共沸混合冷媒相近。
 - 作業性與單一冷媒方式相近，但補充冷媒一定要以液態冷媒充填。

(3) R404A、R507A 冷媒的特性

R404A、R507A 冷媒 (HFC 類) 和 R22 冷媒 (HCFC 類) 之主要不同點，如下表所示：

No	項目	R22	R404A R507A	須配合變更的主要項目
1	冷媒組成成分	單一冷媒	混合冷媒	冷媒充填方式變更
2	構成分子	含氯	不含氯	冷凍油及冷媒洩漏檢測器變更
3	礦物油及烷基苯 (alkyl-benzene) 油的相溶性	可相溶	不相溶	不可用以往的冷凍油
4	壓力特性		凝縮壓力 比 R22 高	氣密試驗壓力等變更 壓力量測器及工具變更 冷媒配管材質及厚度變更

(4) R404A、R507A 冷媒的特長

- a. 下為 R404A、R507A 冷媒組成成分表。

冷媒種類	組成成分	HFC 125	HFC 143 a	HFC 134 a
R404A 100%	混合比例	44%	52%	4%
R507A 100%		50%	50%	---

- b. HFC 冷媒因不含氯，故其壓縮機之潤滑性較差。為此，壓縮機、冷凍油及樹脂材等均已變更。因此，**壓縮機必須為 R404A、R507A 冷媒專用**，同時**冷媒檢漏器必須使用較高靈敏度的器具**。
- c. 由於 HFC 冷媒和以往 HCFC 冷媒使用之冷凍油(烷基苯油)(日文アルキルベンゼン)(英文 alkyl-benzene)不相溶，故必須採用具相溶性的合成油(酯油)(日文エステル)(英文 Ester)。如使用以往之冷凍油時，壓縮機吐出的冷凍油會停留在循環系統內，導致壓縮機潤滑性不足，恐會造成壓縮機燒毀。

d. 冷凍系統運轉壓力不同，所以冷凍循環系統構成之機械類、儀器類和工具類的氣密試驗壓力、耐壓試驗壓力和儀器作動壓力等設定值亦會變更，而且冷媒配管厚度也會一併變厚。

(5) 一般注意事項

- a. 冷凍循環系統壓力（氣密試驗壓力及運轉壓力等），比以往 R22 高約 1.2 倍。
- b. 使用的冷凍油(酯油)比以往冷凍油(烷基苯油)的吸濕性增加。如此，沉積物的生成和冷凍油自我酸化傾向增高，故應極力避免水分和雜質等不純物侵入系統。
- c. 為減小 b 項所帶來之影響，試運轉後，請將冷凍油更換。

(6) 水分管理

因新冷媒和新冷凍油的特性，較以往使用 R22 冷媒系統有較高的水分吸濕特性。若水分侵入系統，會使膨脹閥阻塞、冷凍油酸化及沉積物的生成，故請徹底防止水分侵入。

(7) 關於冷凍油

本機出廠只充填冷凍油初期需求量。服務或其他須追加充填時，請注意下列事項。

使用冷凍油廠牌：出光興產

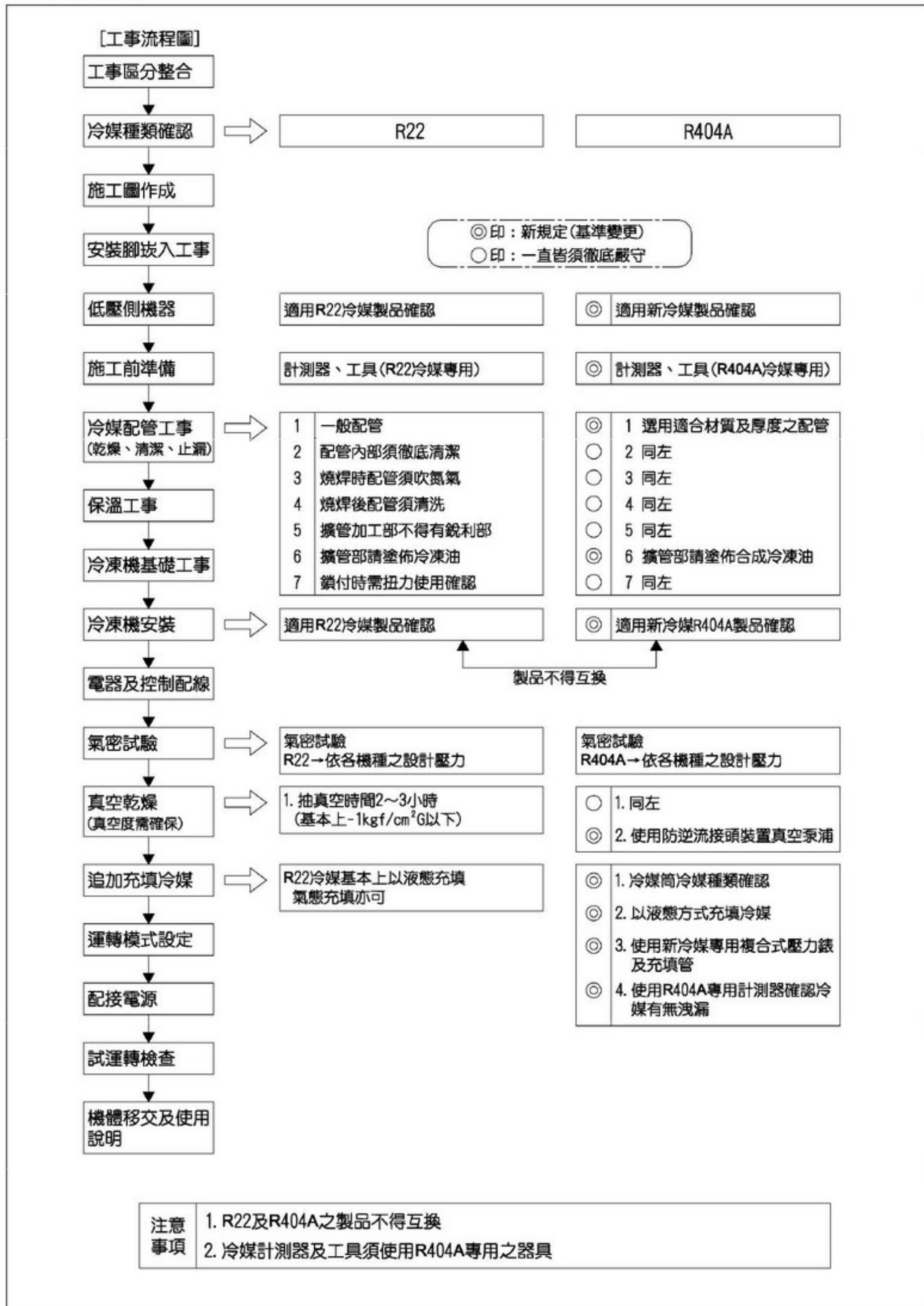
品名：FVC32D

冷凍油充填時的注意事項

- a. 請極力縮短冷凍油和大氣接觸時間(開封至充填完成以 10 分鐘內為最理想)。
- b. 追加封入用冷凍油，原則上請一次用完，不要保存冷凍油。
- c. 萬一須保管多餘之冷凍油，容器必須有封閉栓，須能徹底防止水分侵入。另外儲存場所周溫需 40°C 以下，並避免風雨、陽光直射及溫差變化大之場所。
- d. 冷凍油顏色為無色透明狀，油面觀查時請特別注意。
- e. 下表為 R22 及 R404A、R507A 冷媒用冷凍油比較表。

	(松村石油)BF-32H (R22)	(出光興產)FVC32D (R404A、R507A)
色相	淡黃色	無色透明
(ASTM)	(L1.0)	(L0.5)

(8) 安裝工事流程及注意點(冷媒配管工事、氣密試驗、真空乾燥、冷媒補充填(以 R22 與 R404A 比較為例)



4・製品規格

4-1 規格表

KX-R31A、KX-R51A

機 型			KX-R31A	KX-R51A	
外 形 尺 寸	寬 度	mm	1087	1122	
	深 度	mm	385	385	
	高 度	mm	1285	1285	
電 源	AC		3Φ・220V・60Hz / 3Φ・4W・380V・50 / 60Hz		
壓 縮 機	型 式	220V	—	FL300DH-56A1	FL500DH-90A1
		380V(50/60Hz)	—	FL300DH-56C1	FL500DH-90C1
	回轉數(50/60Hz)	rpm	2880 / 3470		
	吐出量(50/60Hz)	m ³ /h	9.7 / 11.7	15.6 / 18.7	
	定格出力	kW	2.2	3.75	
運 轉 電 流	220V	A	11.1	16.8	
	380V(50/60Hz)		5.9 / 7.4	8.6 / 9.1	
起 動 電 流	220V	A	89	114	
	380V(50/60Hz)		54 / 51	66 / 56	
消 耗 電 功 率	220V	kW	3.6	5.5	
	380V(50/60Hz)		3.1 / 3.9	4.6 / 5.5	
冷 凍 油	種 類	—	出光興産 FVC32D		
	封 入 量	ℓ	1.4	2.2	
凝 縮 器	型 式	—	多縫型鋁鱗片管式		
	送風機	外徑	Ø500×2		
	風量(50/60Hz)	m ³ /min	125 / 131	105 / 115	
凝 縮 器 電 動 機	出力(50/60Hz)	W	105 + 125		
	極 數	—	6		
儲 液 器 內 容 積		ℓ	10.3	13.5	
冷 媒		—	R404A 或 R507A (請勿混用)		
蒸 發 溫 度 使 用 範 圍		℃	-45 ~ -5		
外 氣 溫 度 使 用 範 圍		℃	2 ~ 40		
保 護 裝 置		—	高低壓壓力開關、吐出溫度開關、電子式過電流保護器、液注控制感溫器、保險絲、逆相繼電器		
附 屬 品		—	使用說明書兼服務技術手冊		
製 品 重 量		kg	130	150	
配 管 尺 寸	冷 媒 入 口	mm	φ 19.05 長度 < 35m	φ 22.0 長度 < 35m	
		mm	φ 22.0 長度 35m ~ 50m	φ 25.4 長度 35m ~ 50m	
	冷 媒 出 口	mm	φ 9.53	φ 12.7	

註：1.上表標示為外氣溫度 32℃、蒸發溫度-15℃、機體吸入口冷媒溫度 18℃之條件。

2.上表數值係以 R404A 冷媒測試數值為依據。

KX-R81A、KX-R101A

機 型			KX-R81A	KX-R101A
外 形 尺 寸	寬 度	mm	950	
	深 度	mm	750	
	高 度	mm	1645	
電 源	AC	3Φ・220V / 380V・60Hz / 3Φ・4W・380V・50Hz		
壓 縮 機	型 式	220V	FL800EL-144A3	FL1000EL-180A3
		380V(50/60Hz)	FL800EL-144C3	FL1000EL-180C3
	回轉數(50/60Hz)	rpm	2880 / 3470	
	吐出量(50/60Hz)	m ³ /h	24.9 / 30.0	31.1 / 37.5
	定格出力	kW	6.0	7.4
運 轉 電 流	220V	A	28.2	35.5
	380V(50/60Hz)		14.4 / 16.8	18.0 / 20.8
起 動 電 流	220V	A	194	242
	380V(50/60Hz)		83 / 72	145 / 118
消 耗 電 功 率	220V	kW	9.3	11.1
	380V(50/60Hz)		7.4 / 9.3	9.0 / 11.1
冷 凍 油	種 類	—	出光興產 FVC32D	
	封 入 量	ℓ	3.0	
凝 縮 器	型 式	—	多 縫 型 鋁 鱗 片 管 式	
	送風機	外徑	Φ644	
	風量(50/60Hz)	m ³ /min	140 / 160	130 / 147
凝 縮 器 電 動 機	出力(50/60Hz)	W	372 / 420	
	極 數	—	6	
儲 液 器 內 容 積	ℓ	23.8		
冷 媒	—	R404A 或 R507A (請勿混用)		
蒸 發 溫 度 使 用 範 圍	℃	-45 ~ -5		
外 氣 溫 度 使 用 範 圍	℃	2 ~ 40		
保 護 裝 置	—	高 低 壓 壓 力 開 關、吐 出 溫 度 開 關、電 子 式 過 電 流 保 護 器、液 注 控 制 感 溫 器、保 險 絲、逆 相 繼 電 器		
附 屬 品	—	使 用 說 明 書 兼 服 務 技 術 手 冊		
製 品 重 量	kg	285	295	
配 管 尺 寸	冷 媒 入 口	mm	Φ31.75	
	冷 媒 出 口	mm	Φ15.88	

註：1.上表標示為外氣溫度 32℃、蒸發溫度-15℃、機體吸入口冷媒溫度 18℃之條件。

2.上表數值係以 R404A 冷媒測試數值為依據。

KX-R161A、KX-R201A

機 型			KX-R161A	KX-R201A
外 形 尺 寸	寬 度	mm	1800	
	深 度	mm	900	
	高 度	mm	1852	
電 源	AC	3Φ・220V / 380V / 440V・60Hz / 3Φ・4W・380V・50Hz	3Φ・220V / 380V・60Hz / 3Φ・4W・380V・50Hz	
壓 縮 機	型 式	220V	FL800EL-144A3 X 2	FL1000EL-180A3 X 2
		380V(50/60Hz)	FL800EL-144C3 X 2	FL1000EL-180C3 X 2
		440V	FL800EL-144D3 X 2	FL1000EL-180D3 X 2
	回轉數(50/60Hz)	rpm	2880 / 3470	
	吐出量(50/60Hz)	m ³ /h	24.9 X 2 / 30.0 X 2	31.1 X 2 / 37.5 X 2
定 格 出 力	kW	6.0 X 2	7.4 X 2	
運 轉 電 流	220V	A	54.3	68
	380V(50/60Hz)		28.4 / 31.6	37.2 / 38.2
	440V		27.3	32.7
起 動 電 流	220V	A	221	277
	380V(50/60Hz)		97 / 94	165 / 164
	440V		85	140
冷 凍 油	種 類	—	出光興產 FVC32D	
	封 入 量	ℓ	3.0 X 2	
凝 縮 器	型 式	—	多 縫 型 鋁 鱗 片 管 式	
	送 風 機	外 徑	Φ710 × 2	
	風 量(50/60Hz)	m ³ /min	300 / 360	260 / 320
凝 縮 器 電 動 機	出 力(50/60Hz)	W	280 X 2 / 400 X 2	
	極 數	—	8	
儲 液 器 內 容 積	ℓ	57		
冷 媒	—	R404A 或 R507A (請勿混用)		
蒸 發 溫 度 使 用 範 圍	℃	-45 ~ -5		
外 氣 溫 度 使 用 範 圍	℃	2 ~ 40		
保 護 裝 置	—	高 低 壓 壓 力 開 關、吐 出 溫 度 開 關、電 子 式 過 電 流 保 護 器、液 注 控 制 感 溫 器、保 險 絲、逆 相 繼 電 器		
附 屬 品	—	使 用 說 明 書 兼 服 務 技 術 手 冊		
製 品 重 量	kg	720	750	
配 管 尺 寸	冷 媒 入 口	mm	Φ38.0	
	冷 媒 出 口	mm	Φ19.05	

註：1.上表標示為外氣溫度 32℃、蒸發溫度-15℃、機體吸入口冷媒溫度 18℃之條件。
2.上表數值係以 R404A 冷媒測試數值為依據。

4-2 冷凍能力表

50Hz

型號	單位	蒸發溫度 (°C)								
		-45	-40	-35	-30	-25	-20	-15	-10	-5
KX-R31A	kW	1.5	2.0	2.5	3.1	3.8	4.5	5.4	6.5	7.9
	kcal/h	1250	1680	2150	2670	3240	3890	4660	5620	6750
KX-R51A	kW	2.5	3.2	4.1	5.1	6.3	7.4	8.9	10.5	12.3
	kcal/h	2180	2770	3510	4400	5390	6400	7630	9050	10620
KX-R81A	kW	4.3	5.5	6.9	8.6	10.5	12.6	15.0	17.6	20.4
	kcal/h	3730	4740	5970	7370	9010	10840	12890	15100	17530
KX-R101A	kW	5.1	6.5	8.1	10.1	12.3	14.8	17.7	20.7	24.0
	kcal/h	4420	5580	7000	8660	10580	12740	15220	17840	20610
KX-R161A	kW	7.9	10.3	13.3	16.2	19.2	23.7	28.2	34.3	38.4
	kcal/h	6810	8880	11420	13970	16510	20360	24210	29500	33020
KX-R201A	kW	10.5	13.2	16.8	20.3	23.9	28.7	33.5	40.4	47.2
	kcal/h	9070	11380	14440	17490	20550	24680	28800	34720	40630

註：上表為外氣溫度 32°C、機體吸入口冷媒溫度 18°C、冷媒 R404A 之條件。

60Hz

型號	單位	蒸發溫度 (°C)								
		-45	-40	-35	-30	-25	-20	-15	-10	-5
KX-R31A	kW	1.8	2.4	3.0	3.6	4.4	5.2	6.3	7.5	8.8
	kcal/h	1570	2040	2550	3100	3740	4490	5380	6410	7540
KX-R51A	kW	2.9	3.8	4.7	5.7	6.9	8.3	9.9	11.5	13.6
	kcal/h	2470	3240	4050	4900	5900	7100	8500	9920	11660
KX-R81A	kW	4.7	6.0	7.5	9.3	11.5	13.8	16.5	19.2	22.5
	kcal/h	4070	5120	6440	7990	9850	11830	14160	16550	19370
KX-R101A	kW	5.8	7.3	8.9	10.9	13.3	15.9	18.9	22.3	25.8
	kcal/h	5020	6240	7640	9360	11410	13680	16260	19210	22160
KX-R161A	kW	9.4	12.1	15.6	19.1	22.6	27.6	32.7	39.1	45.5
	kcal/h	8100	10370	13390	16410	19420	23750	28080	33610	39130
KX-R201A	kW	12.0	15.1	18.9	22.7	26.6	32.4	38.2	45.9	53.6
	kcal/h	10310	12970	16260	19560	22860	27860	32860	39470	46090

註：上表為外氣溫度 32°C、機體吸入口冷媒溫度 18°C、冷媒 R404A 之條件。

4-3 保護裝置及控制裝置動作值

項 目		動 作 值					
		KX-R31A	KX-R51A	KX-R81A	KX-R101A	KX-R161A	KX-R201A
高壓壓力開關		30.6 kgf/cm ² G					
吐出溫度開關	動作值	120°C					
	復歸值	75°C					
風扇馬達內藏 溫度開關	動作值	160±5°C		130°C		160±5°C	
	復歸值	105°C		80°C		105°C	
基板過電流設定 (壓縮機用)	220V / 60Hz	20A	32A	52A	60A	58A	65A
	380V / 60Hz	15A	21A	32A	38A	43A	46A
	380V / 50Hz	12A	17A	25A	32A	32A	38A
	440V / 60Hz	—	—	—	—	35A	40A
保險絲 (操作回路用)		3A		3A		5A	
保險絲 (風扇馬達用)		5A					

4-4 使用範圍

本冷凍機的使用範圍如下表所示：

項 目	使 用 範 圍					
	KX-R31A	KX-R51A	KX-R81A	KX-R101A	KX-R161A	KX-R201A
蒸 發 溫 度 (°C)	-45 ~ -5					
低壓側壓力 (kgf/cm ² G)	0.1 ~ 4.3					
吸入氣體過熱度 (°C)	5 ~ 40					
吸入氣體溫度 (°C)	18 以下					
吐出氣體過熱度 (°C)	10 以上					
吐出氣體溫度 (°C)	120 以下					
外 氣 溫 度 (°C)	2 ~ 40					
電 源 電 壓	標準電壓±10%內					
電 壓 不 平 衡 率	2%					

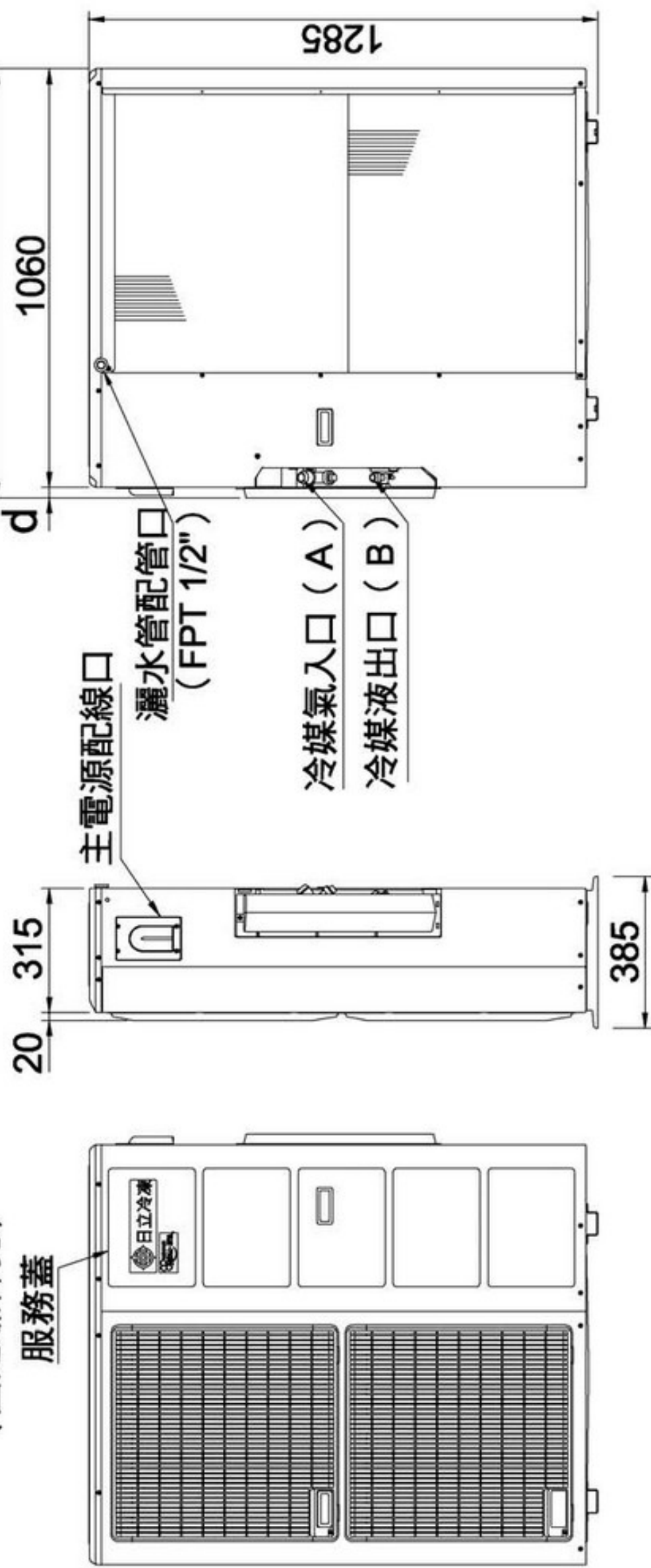
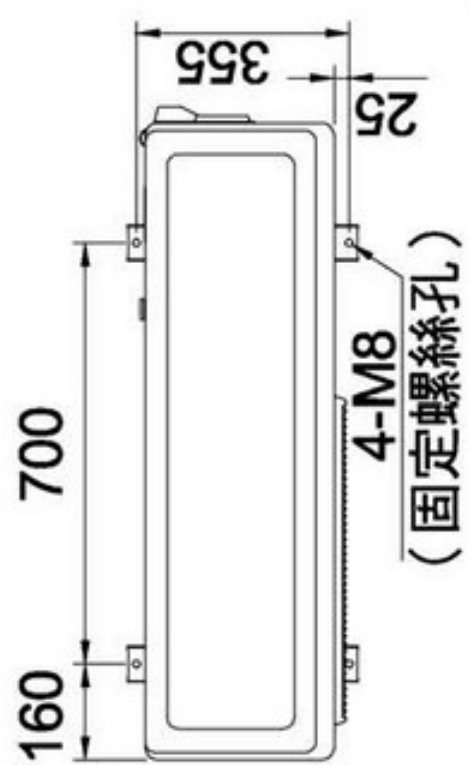
注意事項：

- (1) 氣冷媒配管必須確實實施保溫。保溫材厚度需 75mm 以上。
- (2) 液冷媒配管與氣冷媒配管不可互相接觸，避免過熱運轉影響性能。
- (3) 有腐蝕性外氣場所，禁止使用。(特殊場所需求，須事先洽詢本公司)

4-5 外觀尺寸

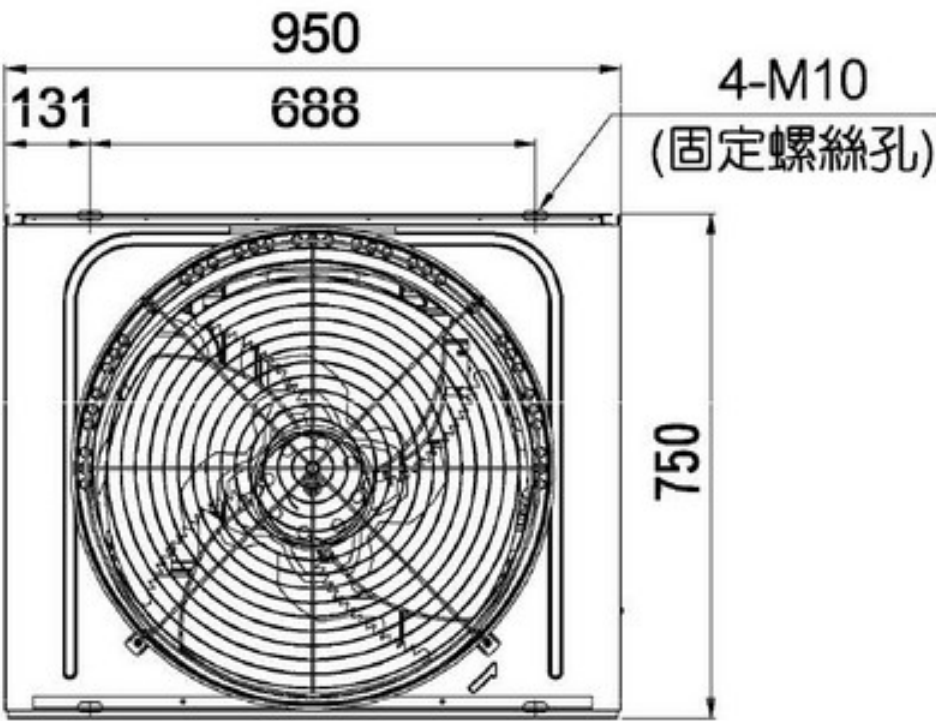
KX-R31A、KX-R51A

機種	KX-R31A	KX-R51A
尺寸		
A	φ 19.05 袋型螺帽	φ 22.0 燒焊法蘭
B	φ 9.53 袋型螺帽	φ 12.7 袋型螺帽
C	1087	1122
d	27	62

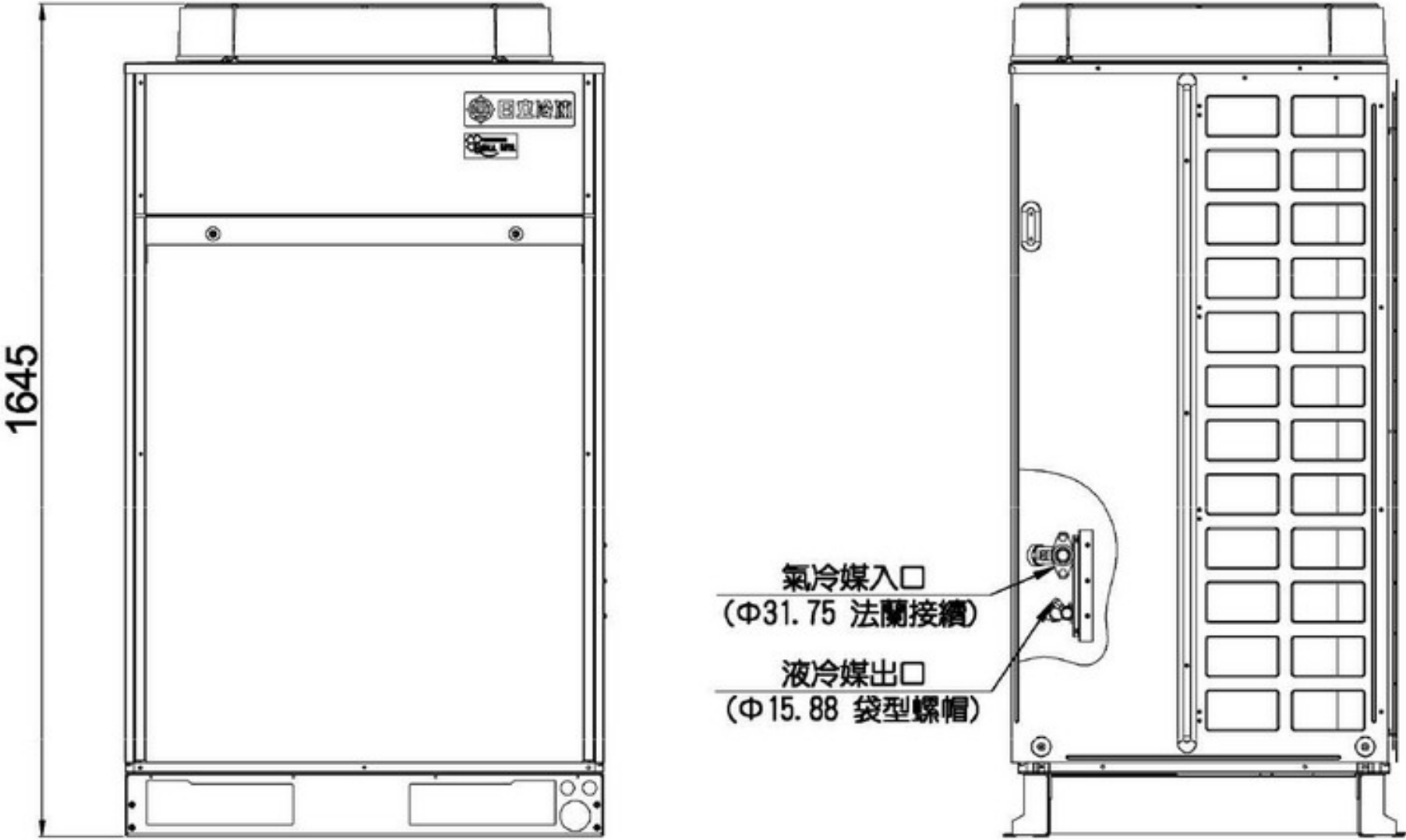


Unit : mm

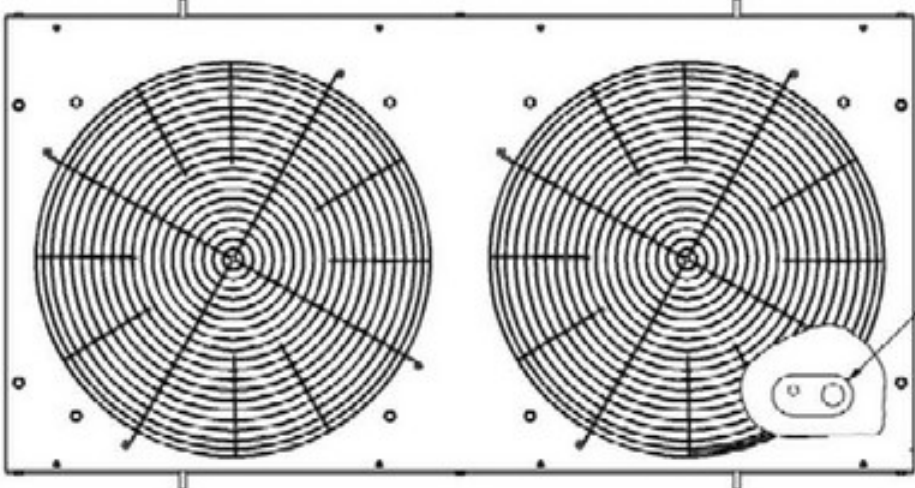
KX-R81A、KX-R101A



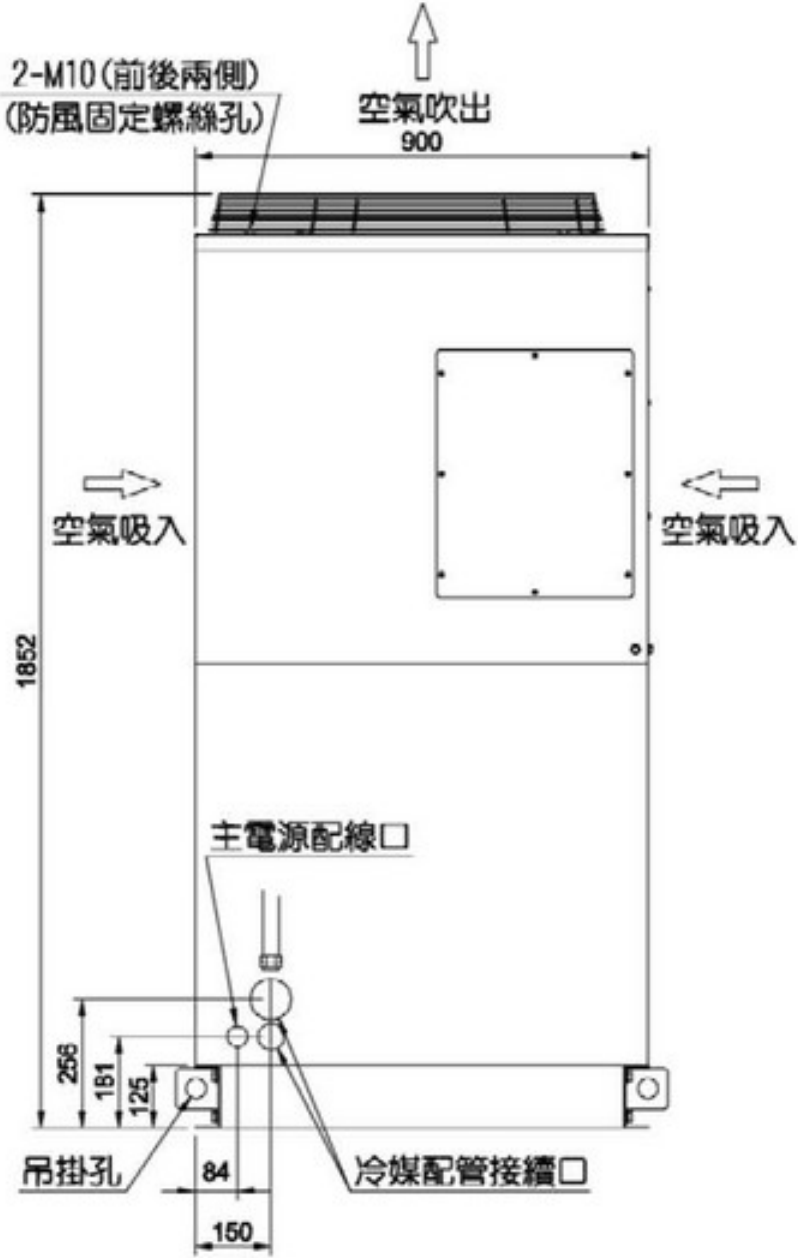
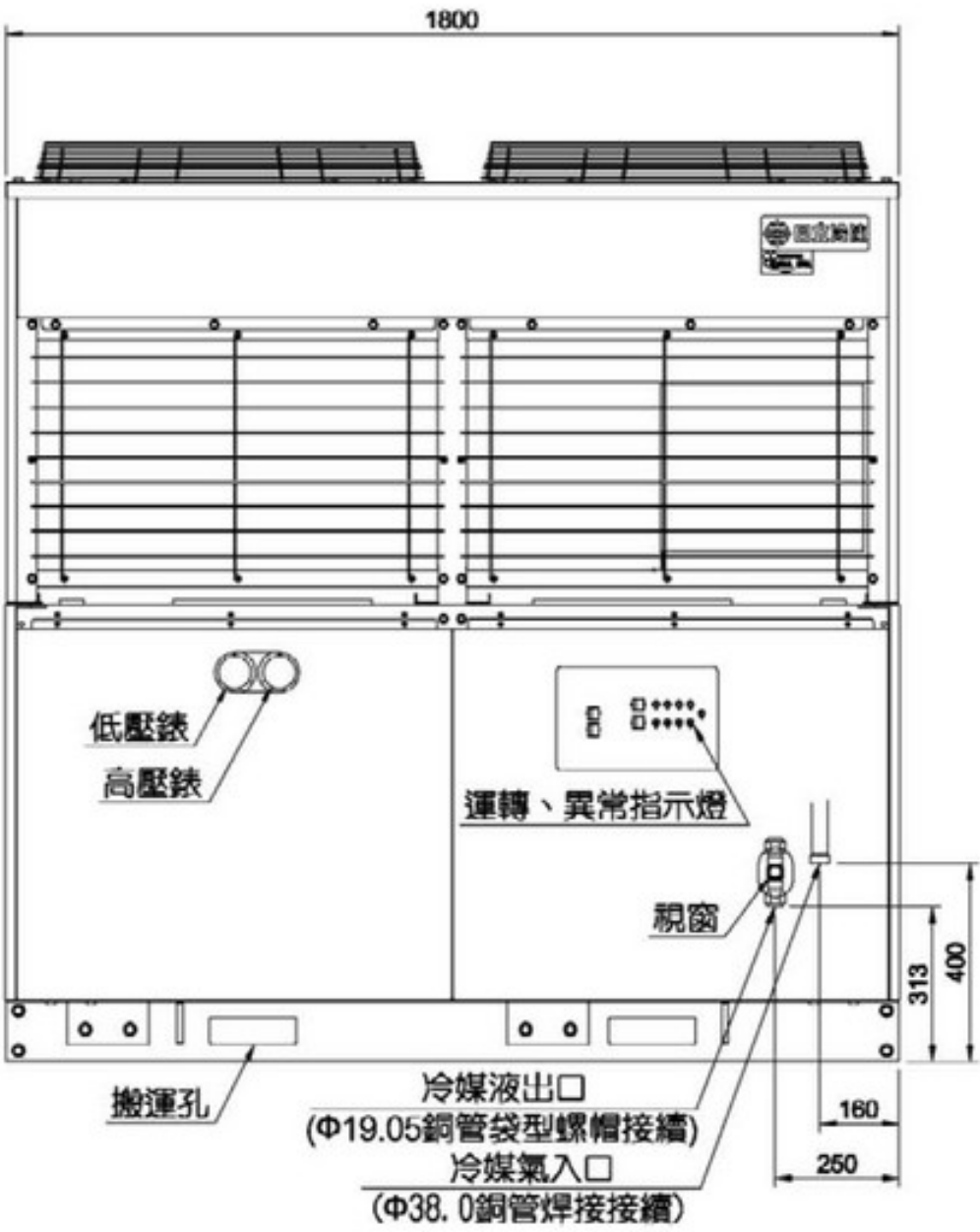
Unit : mm



KX-R161A、KX-R201A

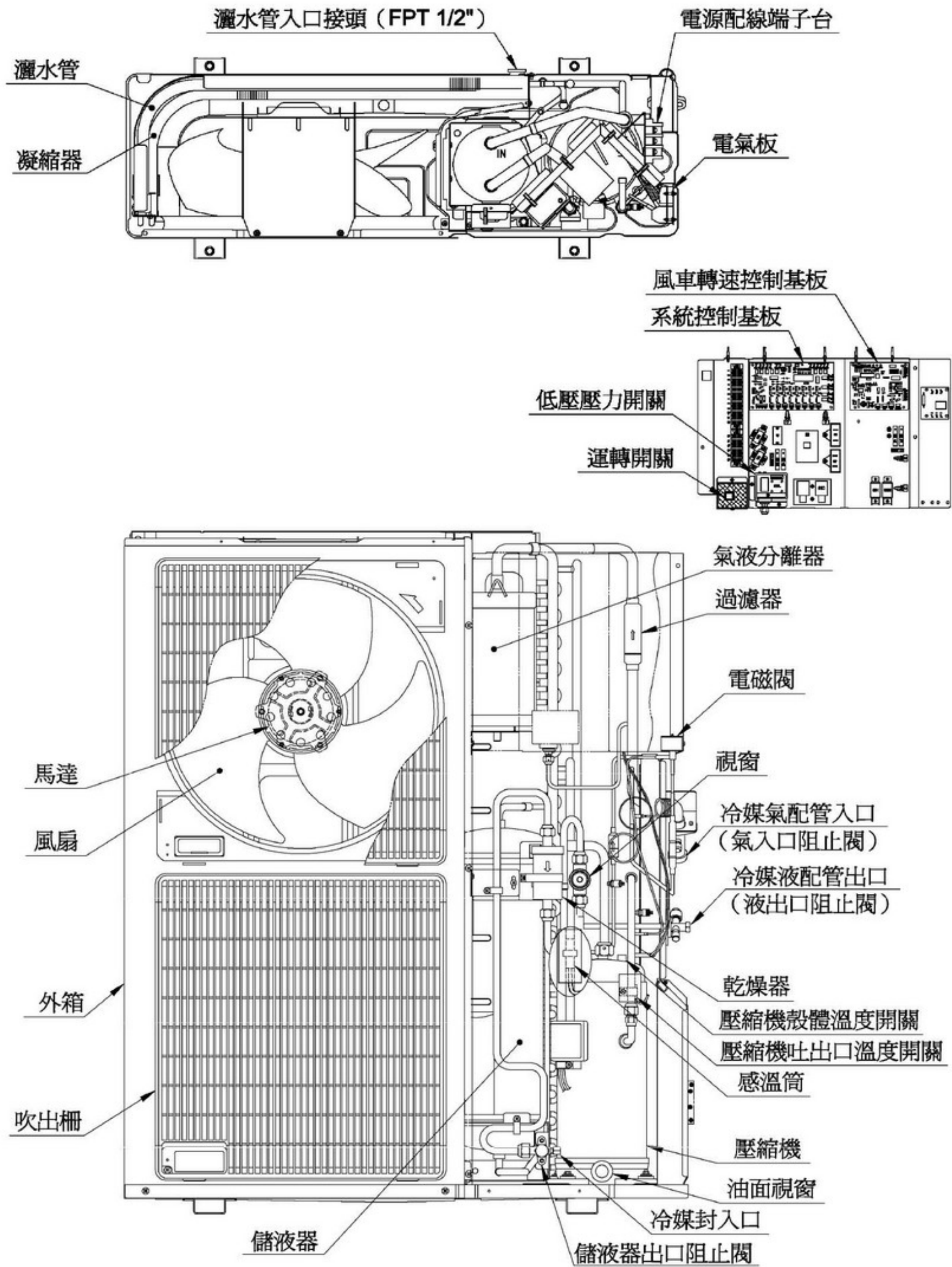


Unit : mm

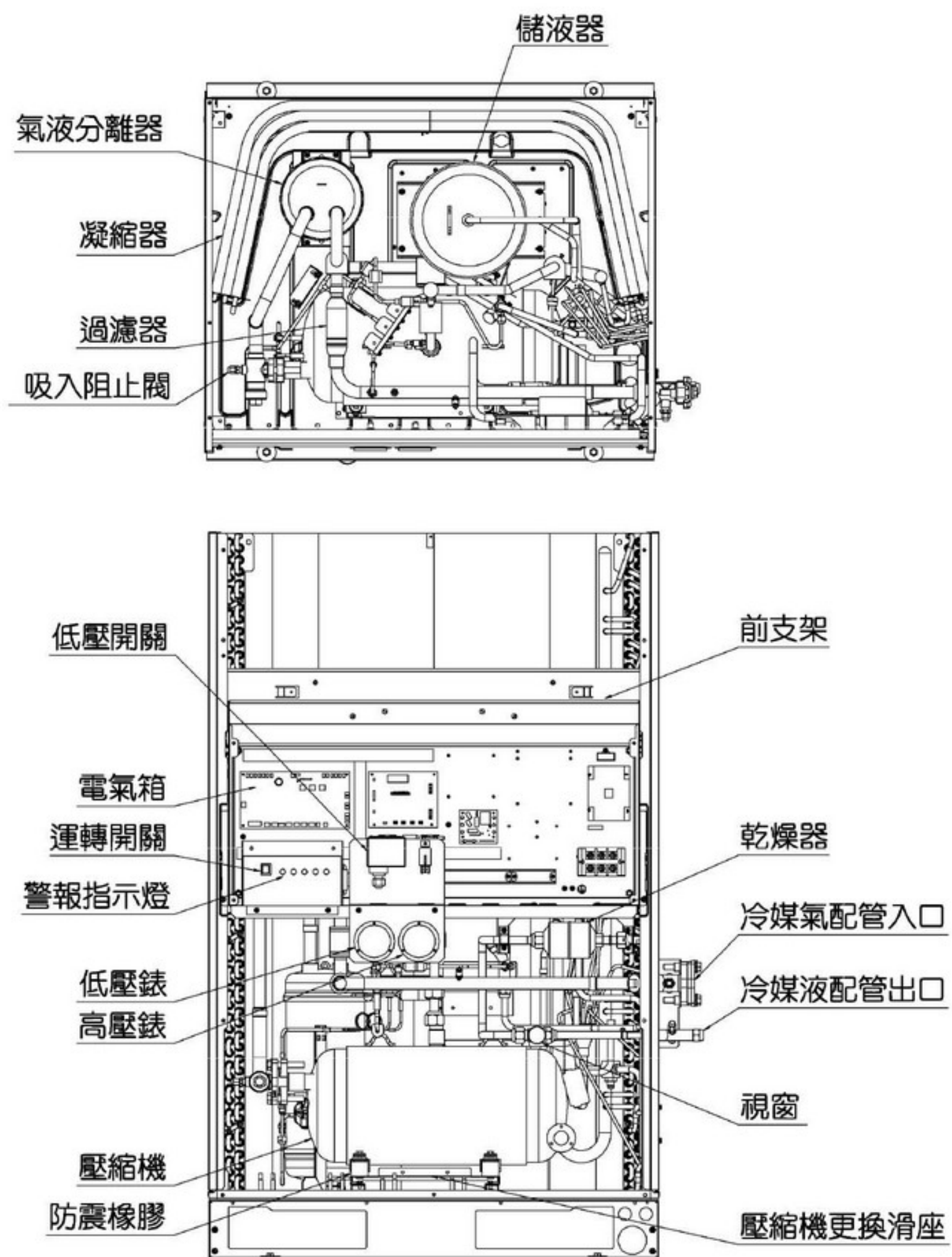


4-6 內部構造

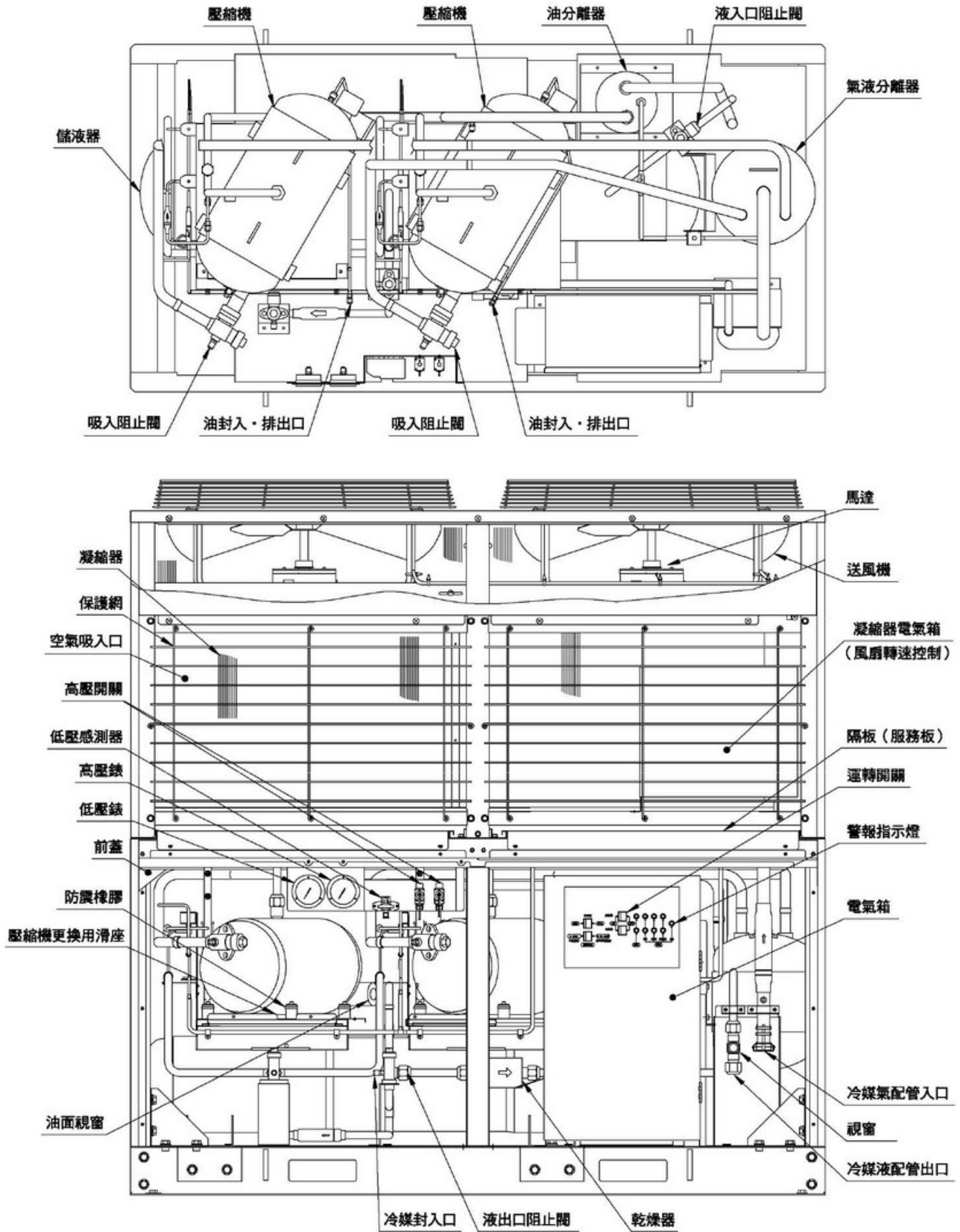
KX-R31A、KX-R51A



KX-R81A、KX-R101A



KX-R161A、KX-R201A



4-7 配管圖

KX-R31A、KX-R51A

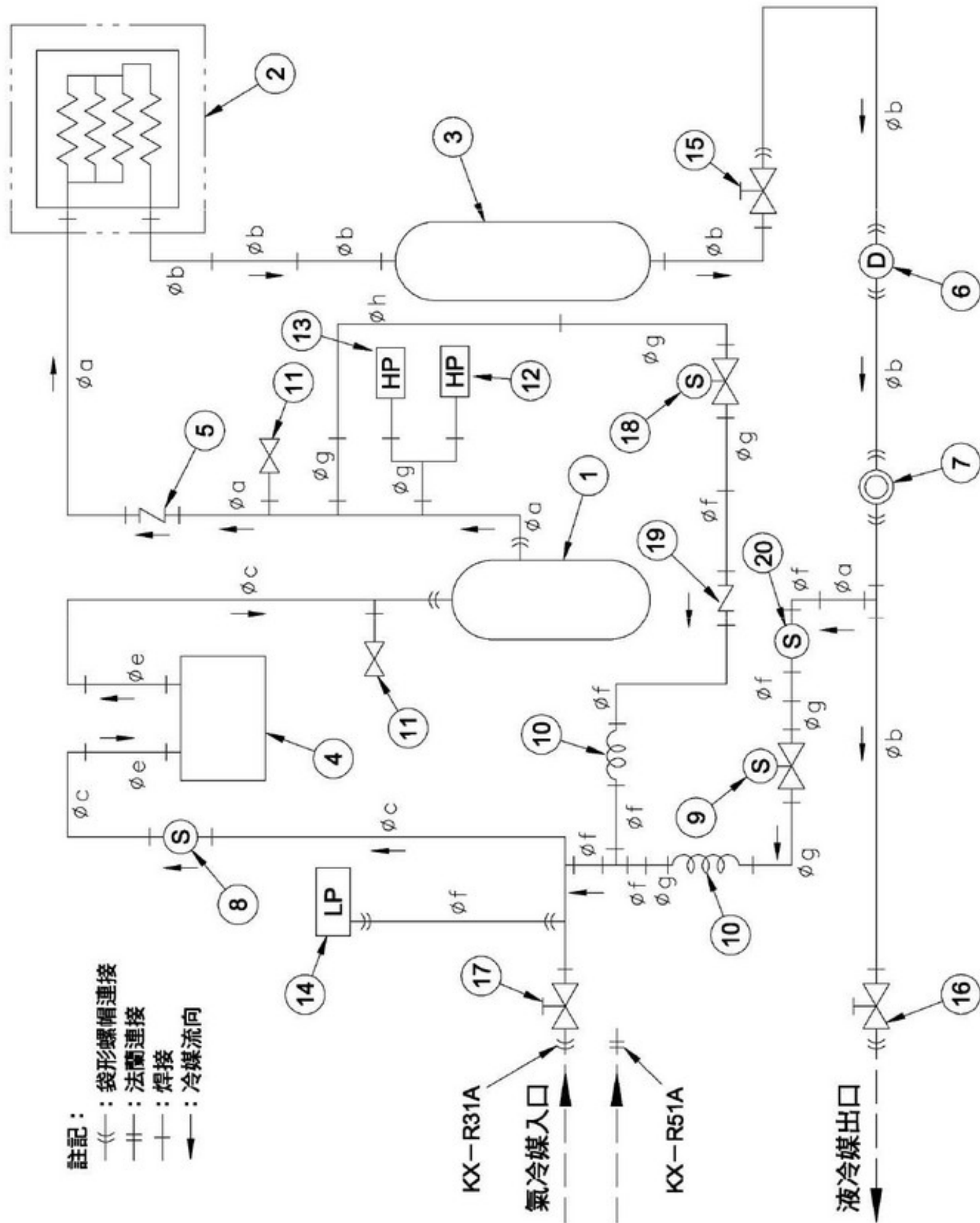
項號	名稱	備	考
1	壓縮機		
2	凝縮器		
3	儲液器		
4	氣液分離器		吐出用
5	逆止閥		
6	乾燥器		
7	視窗		
8	過濾器		液注射冷卻用
9	電磁閥		
10	毛細管		
11	校對接頭		
12	高壓壓力開關		風扇轉速控制用
13	高壓壓力開關		
14	低壓壓力開關		
15	阻止閥		儲液器液出口
16	阻止閥		液出口
17	阻止閥		吸入用
18	電磁閥		起動旁通用
19	逆止閥		起動旁通用
20	過濾器		液注射冷卻用

KX-R31A

記號	外徑×厚度	材質
a	12.7×1.0 mm	C1220T-O
b	9.53×0.8 mm	
c	19.05×1.2 mm	
d	19.05×1.2 mm	
e	15.88×1.2 mm	
f	6.35×1.0 mm	
g	4.76×0.7 mm	
h	3.0×0.6 mm	

KX-R51A

記號	外徑×厚度	材質
a	12.7×1.0 mm	C1220T-O
b	12.7×1.0 mm	
c	22.0×1.5 mm	
d	19.05×1.2 mm	
e	19.05×1.2 mm	
f	6.35×1.0 mm	
g	4.76×0.7 mm	
h	3.0×0.6 mm	

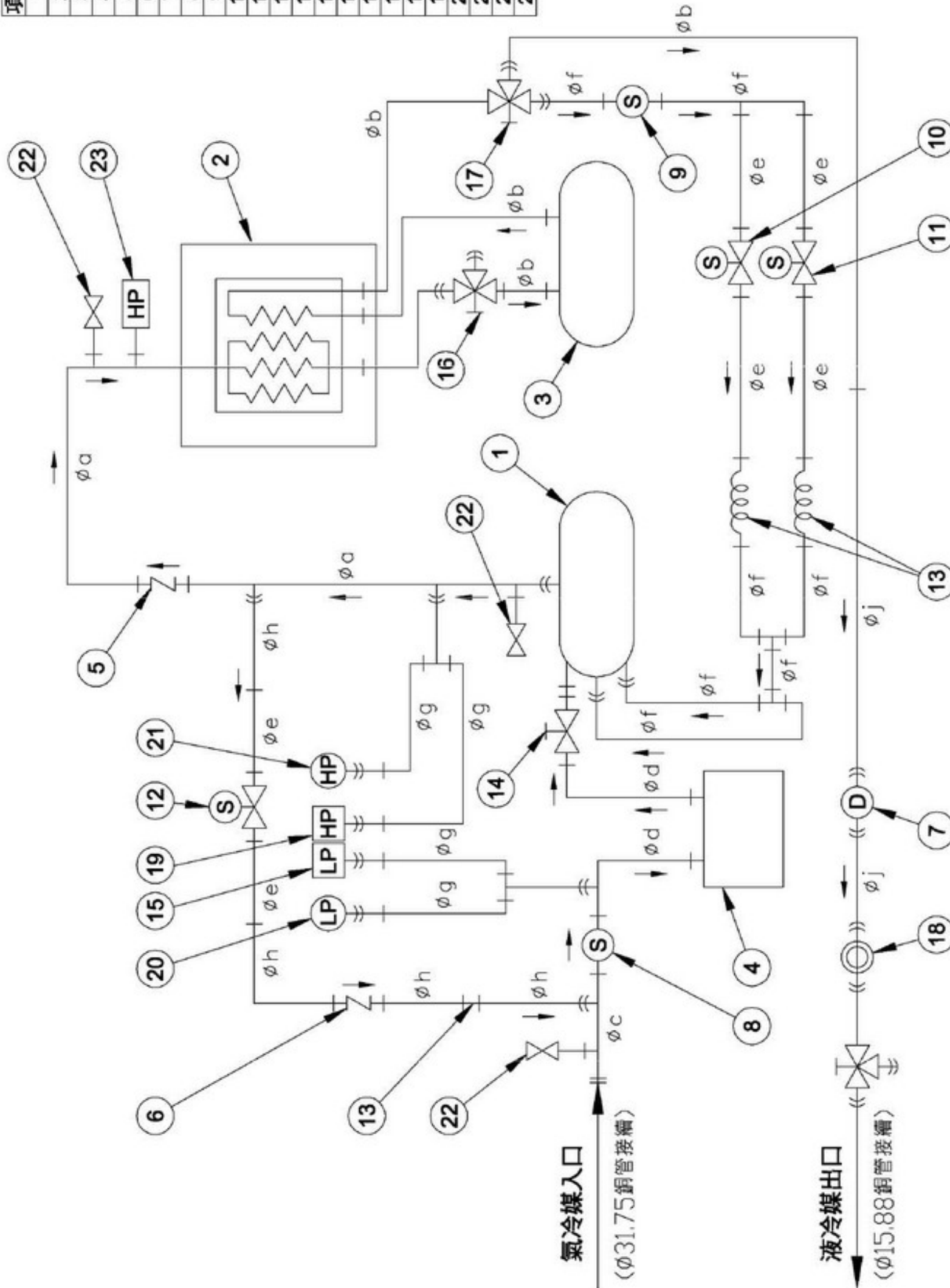


KX-R81A、KX-R101A

項號	名稱	備考
1	壓縮機	
2	凝縮器	
3	儲液器	
4	氣液分離器	
5	逆止閥	(壓)吐出用
6	逆止閥	起動旁通用
7	乾燥器	
8	過濾器	
9	過濾器	液注射冷卻用
10	電磁閥	液注射冷卻用(固定)
11	電磁閥	液注射冷卻用(控制)
12	電磁閥	起動旁通用
13	毛細管	旁通用
14	逆止閥	(壓)吸入用
15	低壓開關	
16	逆止閥	儲液器液入口
17	逆止閥	
18	視窗	
19	高壓壓力開關	
20	低壓錶	
21	高壓錶	
22	校對接頭	
23	高壓壓力開關	風扇轉速控制用

記號	外徑×厚度	材質
a	19.05 X 1.2	
b	12.7 X 0.8	
c	28.57 X 1.2	
d	25.4 X 1.6	
e	4.76 X 0.7	C1220T-O
f	6.35 X 0.7	
g	3.0 X 0.6	
h	6.35 X 0.7	
j	15.88 X 1.0	C1220T-1/2H

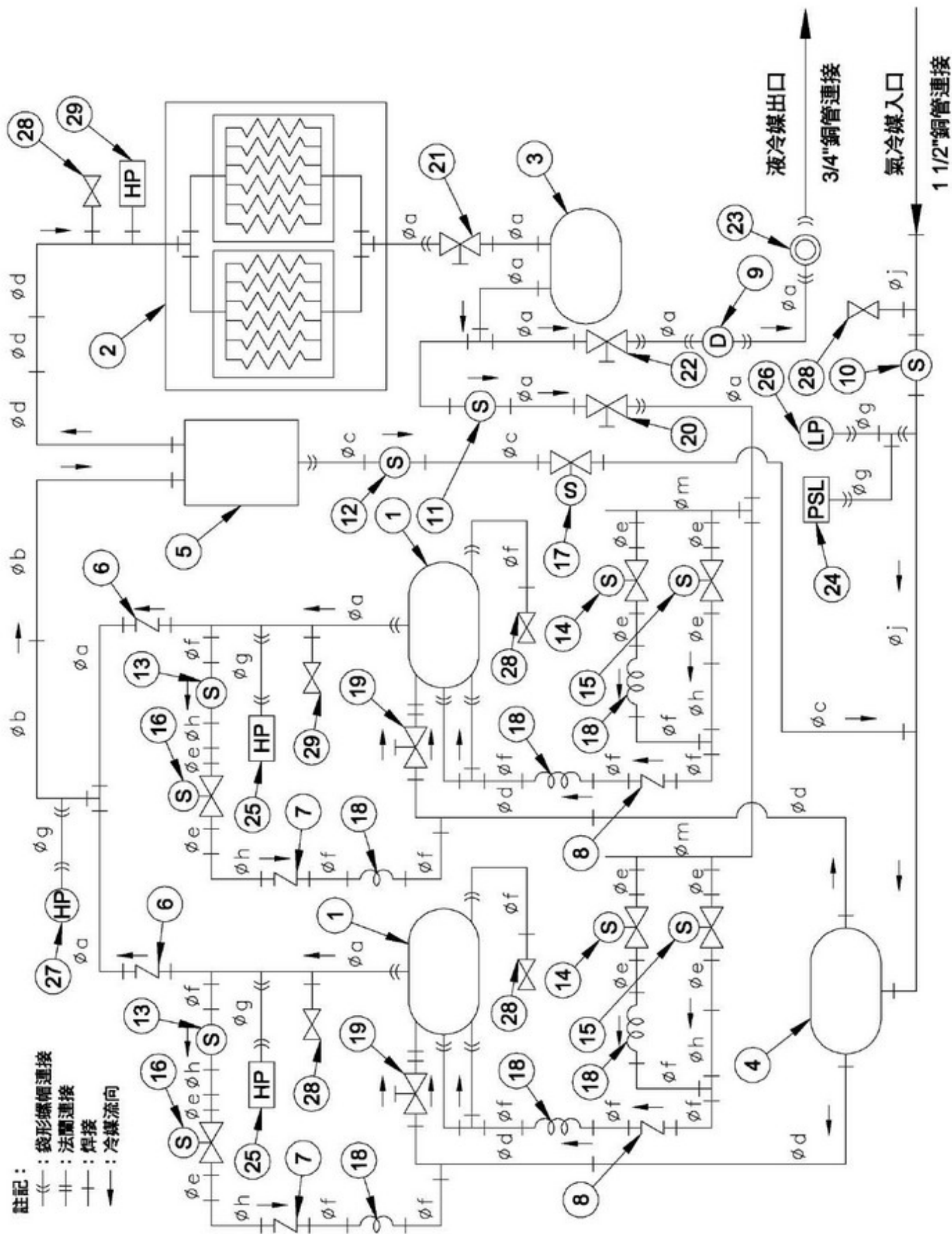
註記：
 (—)：袋形螺帽連接
 (++)：法蘭連接
 (—)：焊接
 ◀：冷媒流向



KX-R161A、KX-R201A

項號	名稱	備考
1	壓縮機	
2	凝縮器	
3	儲液器	
4	氣液分離器	
5	油分離器	
6	逆止閥	吐出用
7	逆止閥	起動旁通用
8	校對接頭	
9	乾燥器	
10	過濾器	吸入用
11	過濾器	液注射冷卻用
12	過濾器	回油用
13	過濾器	起動旁通用
14	高壓壓力開關	風扇轉速控制用
15	電磁閥	液注射冷卻用(控制)
16	電磁閥	起動旁通用
17	電磁閥	回油用
18	毛細管	
19	阻止閥	吸入用
20	阻止閥	液注射冷卻用
21	阻止閥	液入口
22	阻止閥	液出口
23	視窗	
24	低壓感測器	
25	高壓壓力開關	
26	壓力錶	低壓
27	壓力錶	高壓
28	校對接頭	
29	高壓壓力開關	風扇轉速控制用

記號	外徑×厚度	材質
a	19.05 X 1.2	C1220T-O
b	22.00 X 1.5	
c	9.53 X 0.8	
d	25.40 X 1.6	
e	4.76 X 0.7	
f	6.35 X 1.0	
g	3.00 X 0.6	
h	6.35 X 0.7	
j	31.75 X 1.6	
k	35.00 X 1.4	
m	19.53 X 0.8	C1220T-1/2H



5·控制

5-1 吐出冷媒溫度控制

- 本機吐出冷媒溫度的控制是以液冷媒注射冷卻系統方式進行控制，如圖 5.1 所示。本方式是以凝縮器吐出的部份液態冷媒經毛細管從渦卷式壓縮機的低壓回管注射冷卻，以液冷媒的潛熱降低吐出冷媒溫度。液冷媒注射功能是為了防止吐出溫度過高，因此功能正常狀況下，下列各項確認事項必須均能符合。

- (1) ①部銅管溫度，會有冷的感覺。
- (2) 連續運轉的狀態下，壓縮機吐出 ②部溫度不得超過 120°C。
- (3) 壓縮機吸入冷媒溫度不可太高（正常溫度 18°C 以下，同時過熱度 40°C 以下）。

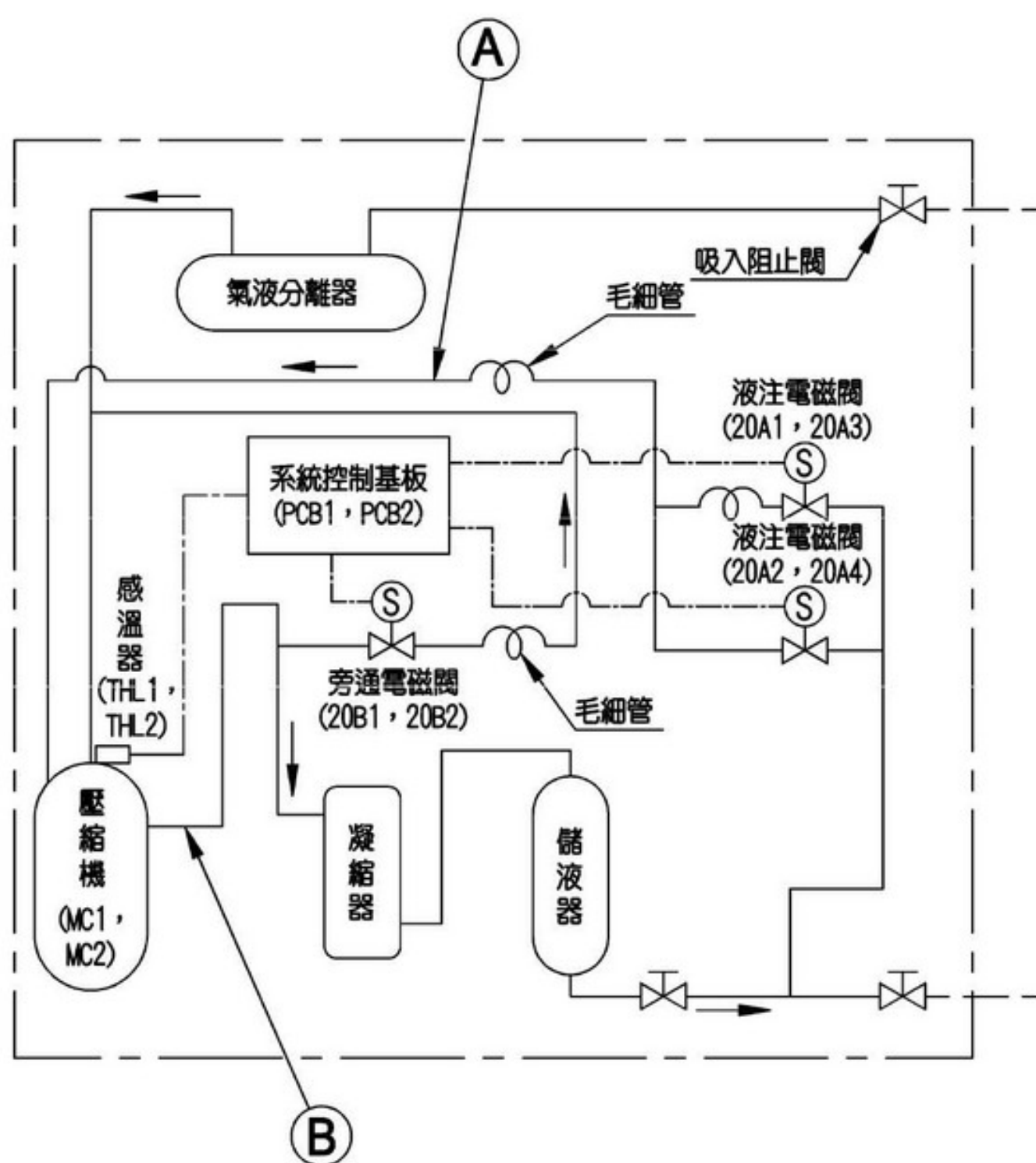


圖 5.1 液冷媒注射冷卻系統圖

5-2 起動旁通控制

- 為了減輕壓縮機起動負荷，如圖 5.1 所示，電磁閥（20B1、20B2）於壓縮機起動前 30 秒打開，使壓縮機吐出側高壓壓力旁通至吸入側，達到壓力平衡後再起動。

5-3 風扇轉速控制

- 凝縮器電氣箱中裝置有「風扇轉速控制器」，其主要機能是控制風扇轉速達到控制適當的凝縮壓力。基本控制方式是以「感溫器」及「高壓開關」感測凝縮溫度及高壓壓力後，改變提供風扇馬達之電壓，進而控制風扇轉速達到控制凝縮壓力。

(參考圖 5.2)

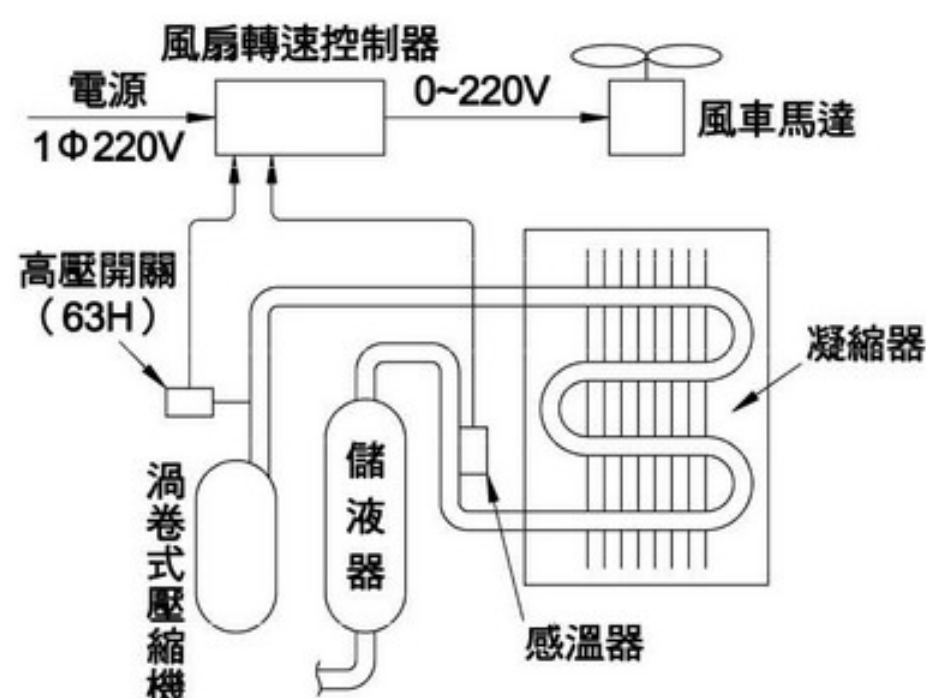


圖 5.2 風扇轉速控制原理

(1) 風扇轉速控制器特性

- 風扇轉速控制特性，可經由控制器上 DWS1(參考的 1、2 設定選擇)。
- 風扇轉速控制器特性之比較如表 5.3 所示。

項 目		特 性	
		A 特性(省能型式)	B 特性(低噪音型式)
設定方式 (DWS1)	1	OFF	OFF
	2	OFF	ON
主要用途		重視省能場合	重視低噪音場合
風扇全速運轉		液溫約 35°C、高壓壓力約 15~17 kgf/cm ² G 為全速運轉	液溫約 52°C、高壓壓力約 25~27 kgf/cm ² G 為全速運轉
風扇停止		液溫約 15°C、高壓壓力約 9~11 kgf/cm ² G 時風扇停止運轉	

註：①指撥開關 DSW1 變更設定時，必須切斷電源。

②指撥開關 DSW1 中 (No.3~8) 之切換鈕，禁止任意切換變更。

表 5.3 風扇轉速控制器特性比較

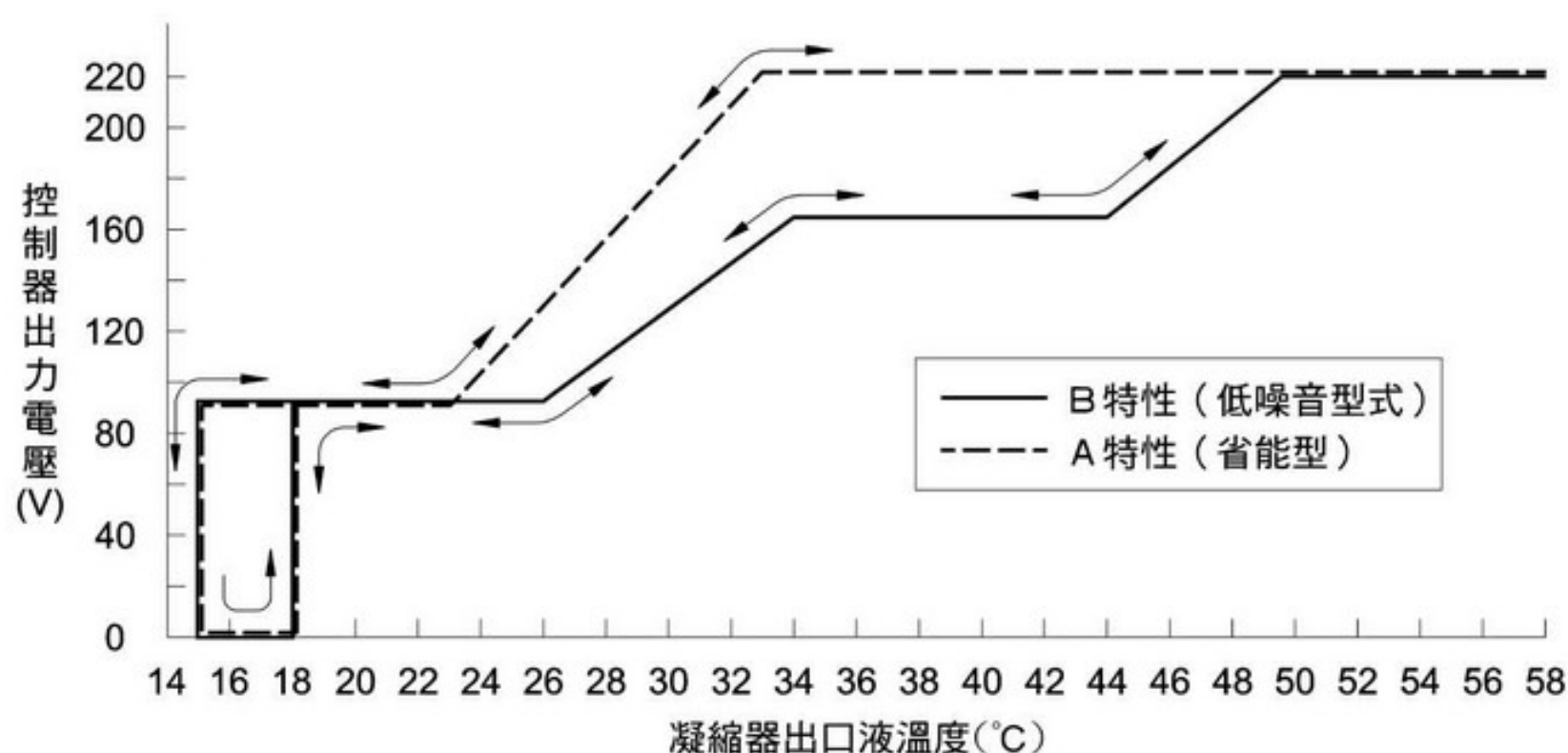


圖 5.4 風扇轉速控制器出力電壓特性

(2).風車轉速控制器如圖 5.5 所示：

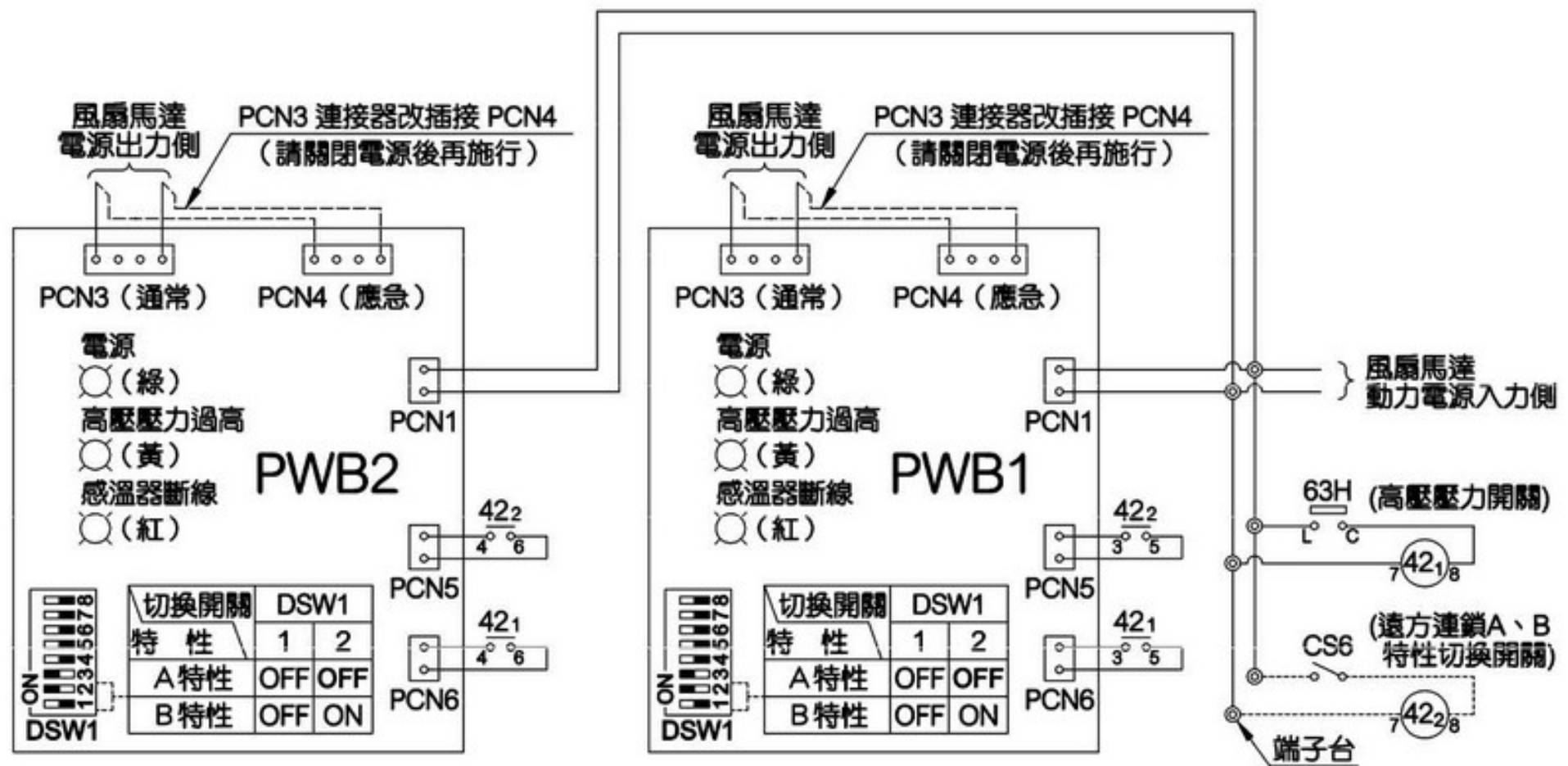


圖 5.5 風車轉速控制器

(3)支援控制、溫度開關異常檢出、全速運轉

通常依前述內容隨冷媒液溫度變化進行風扇轉速的控制，另具有下列功能：

- 感溫器故障或對液溫感測追從遲緩時，風扇以定速運轉。
- 當高壓開關(63H)動作時，將強制風扇全速(220V)運轉。(63H)之動作值設定為 25.9 kgf/cm²G 動作與 23 kgf/cm²G 復歸。
- 當感溫器摘下或短路，造成無法感測正確液溫時，控制器將自動確認是否正常。當不正常時，控制器以預設的定電壓控制轉速，同時控制基板上「感溫器斷線」指示燈亮。當溫度開關異常排除後控制方式將恢復正常控制方式。
- 當風扇在不明原因下停止時，可將控制器基板連接器 PCN3 改插接至 PCN4 強制風扇全速運轉。但當動力回路故障時，此機能將無法使用，而必需拆下控制器，改直接配線方式強制運轉。

(4)風扇轉速控制之遠隔切換

- 經由控制器基板上連接器 PCN6，配合遠方連鎖切換開關 CS6，可作 A、B 特性之遠隔切換。

CS6	ON	依 DWS1 之設定特性
	OFF	A 特性(省能型式)

6 · 安裝場所選定及安裝注意事項

6-1 安裝場所的選定與安裝基礎工事

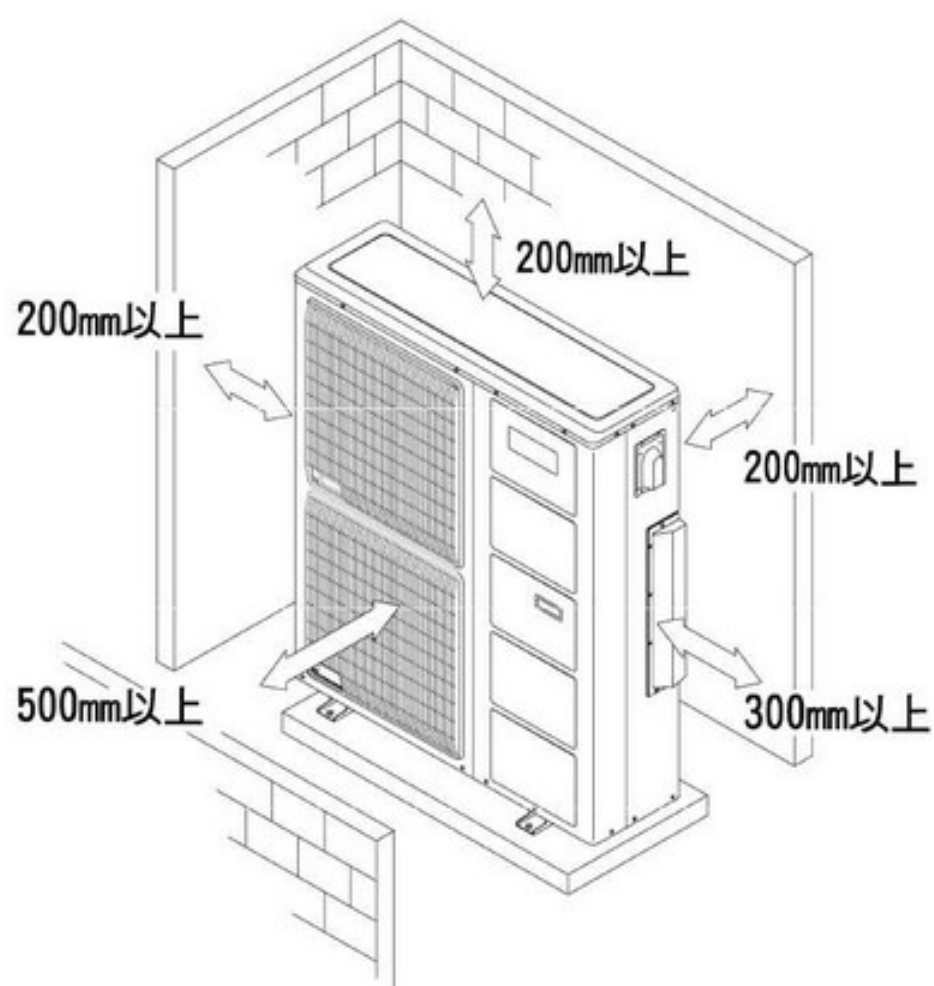
● 室外機安裝場所的選定(共通事項)

- (1) 請確保安裝室外機的周圍空間，以能正常運轉及方便維修檢查。
- (2) 乾燥及通風良好的地方。
- (3) 陽光及熱源無法直接輻射處，若不得已安裝在陽光直射的地方，則需作遮陽措施。
- (4) 機體噪音不可干擾到鄰居。
- (5) 機體之排氣不可直吹到觀葉植物及鄰居的窗戶。
- (6) 穩固的地方。
- (7) 熱交換器不會吸入灰塵及紙屑的地方。
- (8) 儘可能裝置在無逆風(即直對著風扇吹的風)的地方。
裝置在屋頂上或周圍沒有建築物，且可能會有強風對著製品吹的地方時，需注意製品的吹出口請不要和強風相對面。
- (9) 不可設置於屋內。
- (10) 請勿在機體附近放置易燃物品，可能會造成火災的發生。
- (11) 請避免安裝於含油氣、鹽份(海岸地帶)、硫磺氣(溫泉地區)等的場所。
- (12) 安裝於電磁波發信的機器附近時，電磁波發射器的發射面，不可直接朝向室外機的電氣箱。
- (13) 為避開雜訊的干擾，與發生電磁波的機器距離，或附近有類似收錄音機的受信器存在時，至少離開 3m 以上的距離，因有雜訊侵入的可能性。

KX-R31A、R51A

(1) 為避免影響主機性能，且考慮服務空間作業性，請確保下列各項有關主機安裝時必要的周圍空間尺寸：

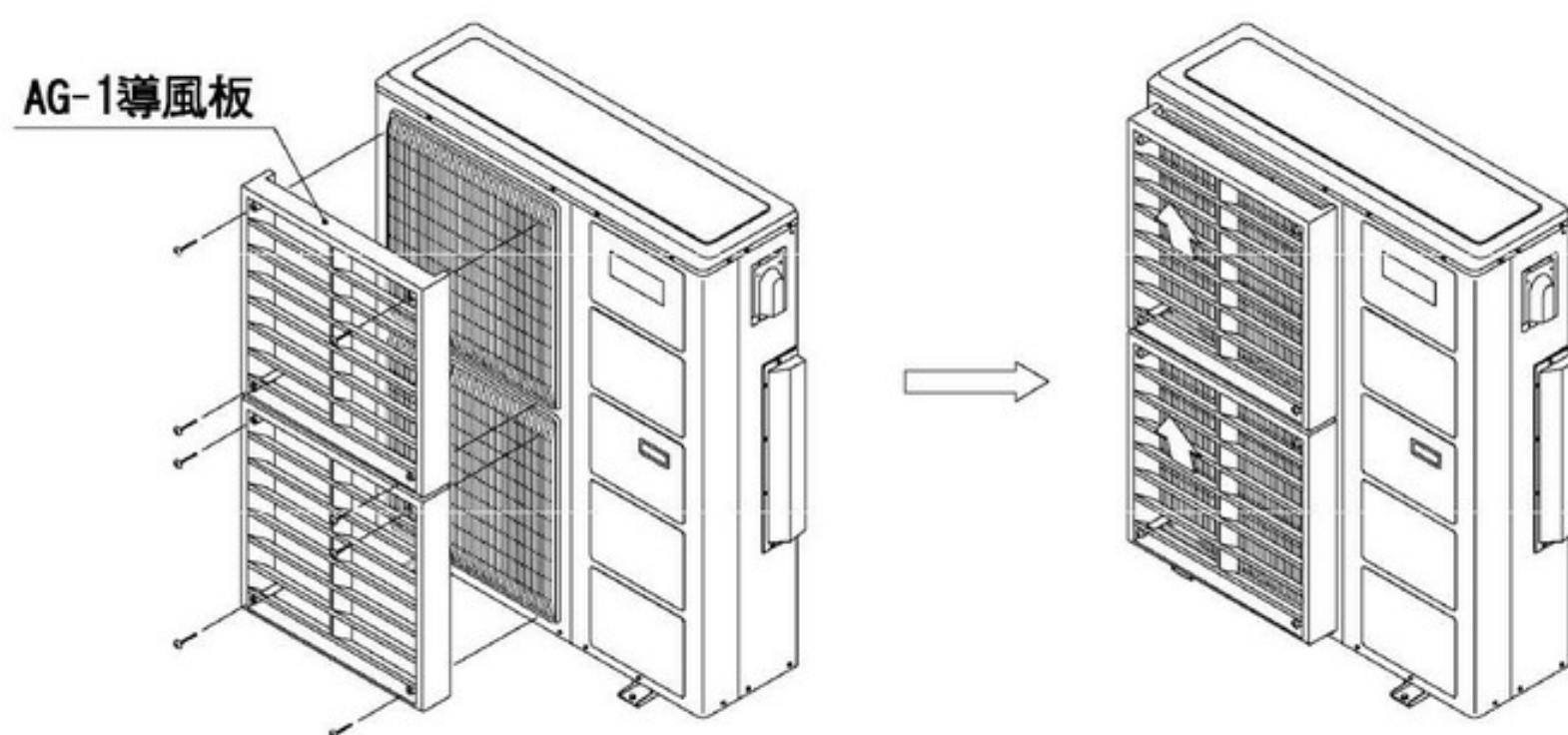
1. 配管側為方便配管作業，機體安裝時請保留 300mm 以上之空間。
2. 為確保凝縮器有足夠的冷卻空氣吸入，吸入側須保留 200mm 以上之空間。
3. 機體上方為考量將來服務維修的便利，請保留 200mm 以上的空間。
4. 為確保機體散熱性，前方吹出口須保留 500mm 以上。



(2) 安裝場所請選擇無其他熱源輻射以及不受冬季東北季風直吹的場所安裝。

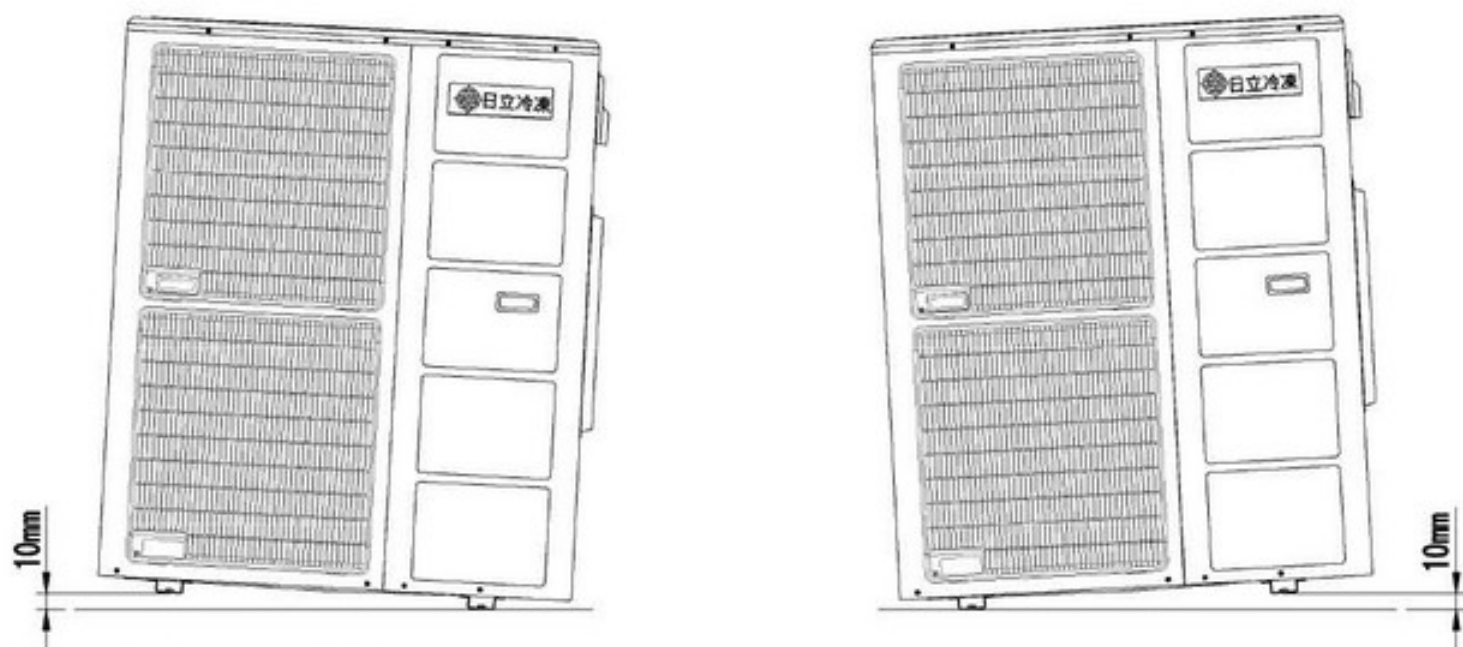
(3) 安裝場所請選擇不影響鄰居安寧，以及吹出空氣不直吹鄰居窗戶的場所安裝。

(4) 若欲變更吹出風向為朝上、朝左或朝右，可選用專用導風板 (AG-1)。

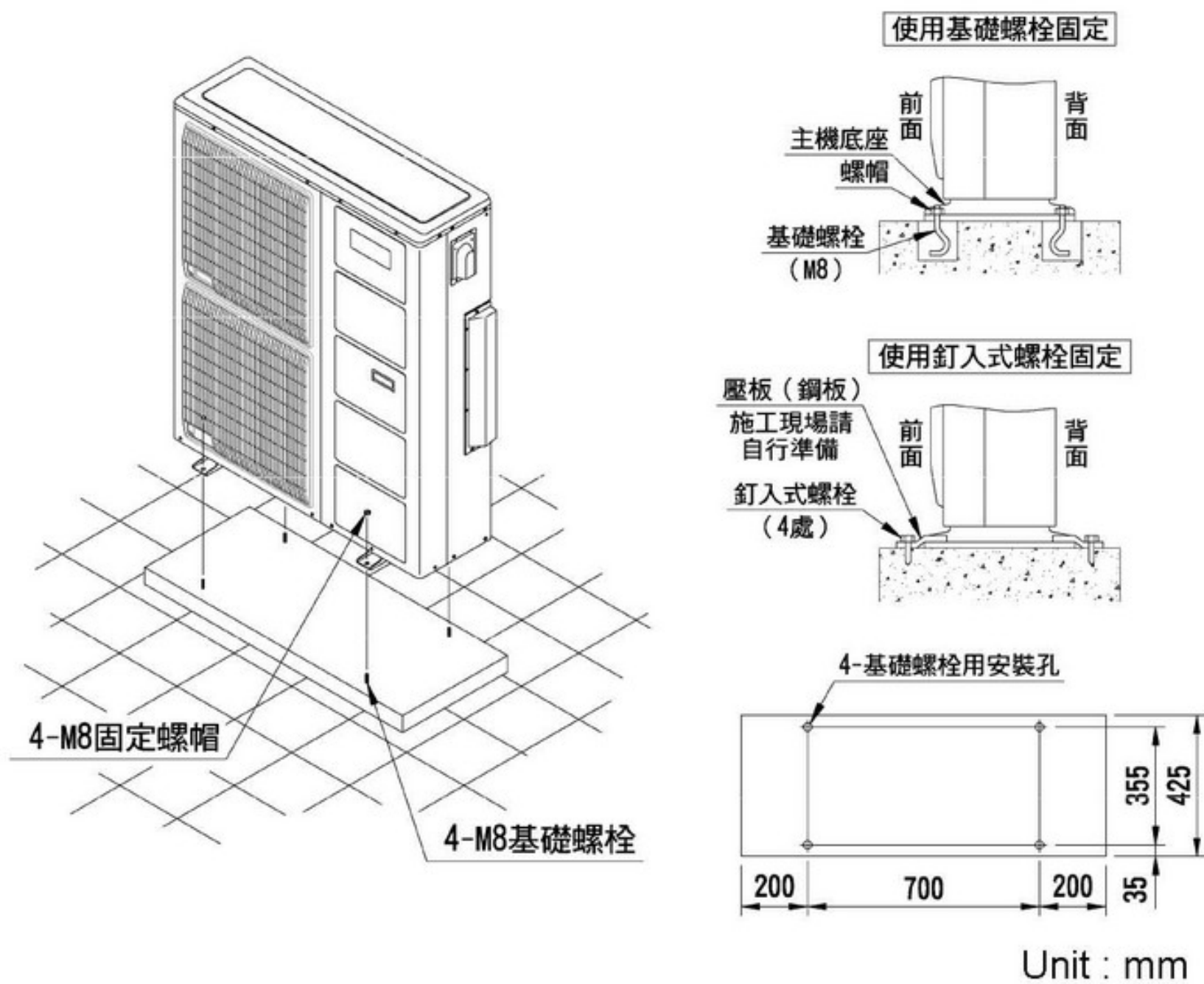


對於安裝基礎工事而言，請確保避免主機傾斜，產生噪音；同時必須事先考慮如遇強風、降雪或地震時，主機的穩固性。

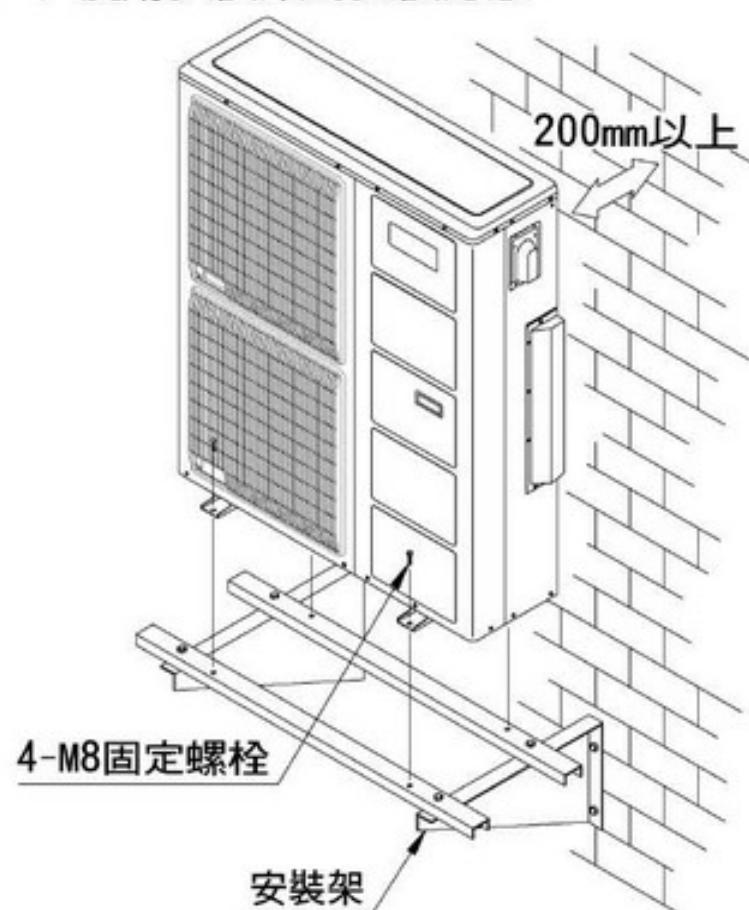
(1) 安裝時最大容許傾斜高度：



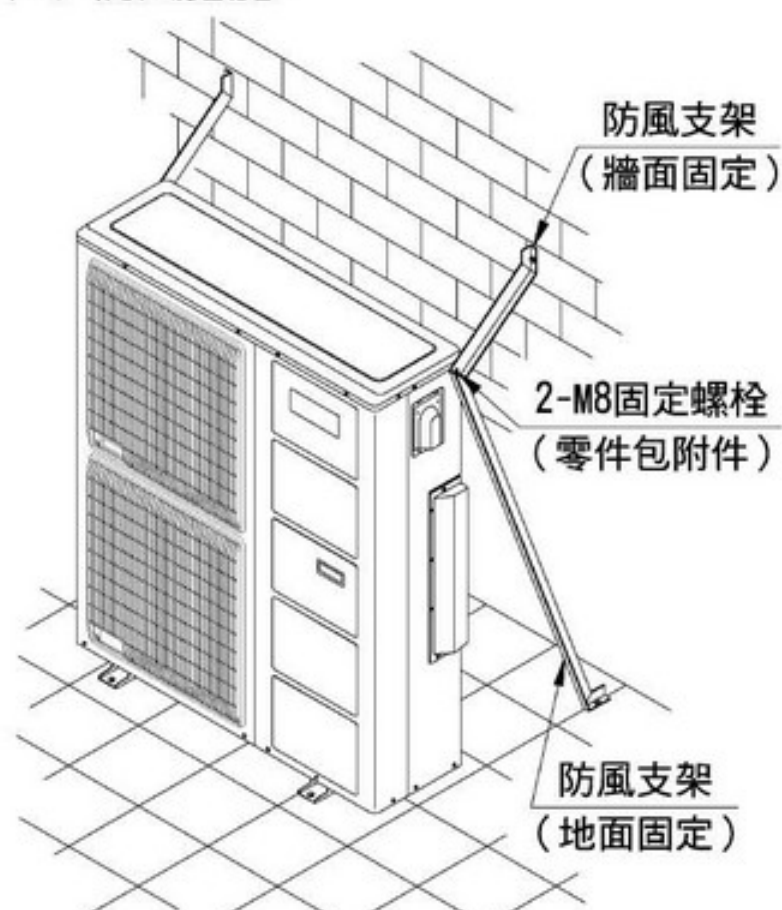
(2) 基礎螺栓的安裝方法：



(3) 使用安裝架的安裝方法：



(4) 防風措施：



(5) 積雪地區機體安裝對應：

1. 下雪對應

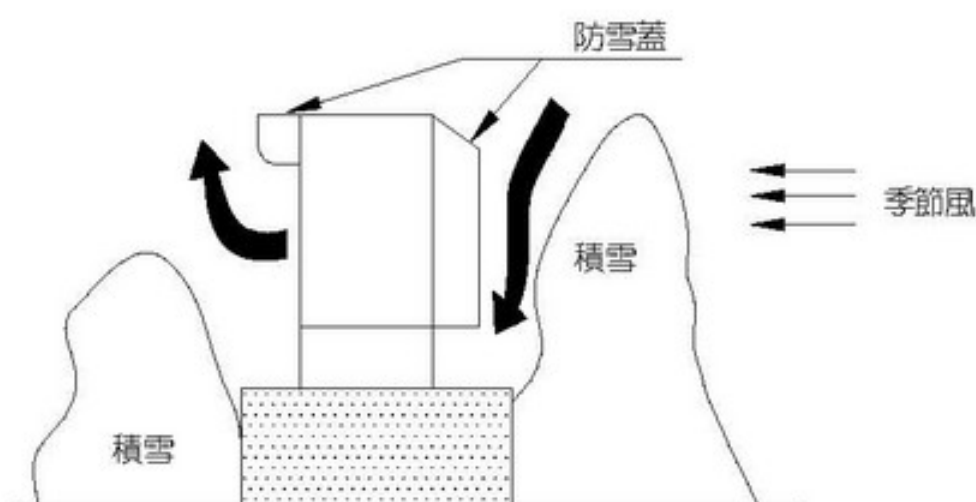
機體吸風入口處請配置防雪蓋，以防雪若進入機體內部會有結凍情況。

2. 積雪對應

多雪地區積雪會堵住空氣吸入口，請在機體下方配置比預估積雪量高 50cm 台架安裝機體。

3. 機體和四周建物須保持相當距離，以防積雪被風吹落將機體掩埋。

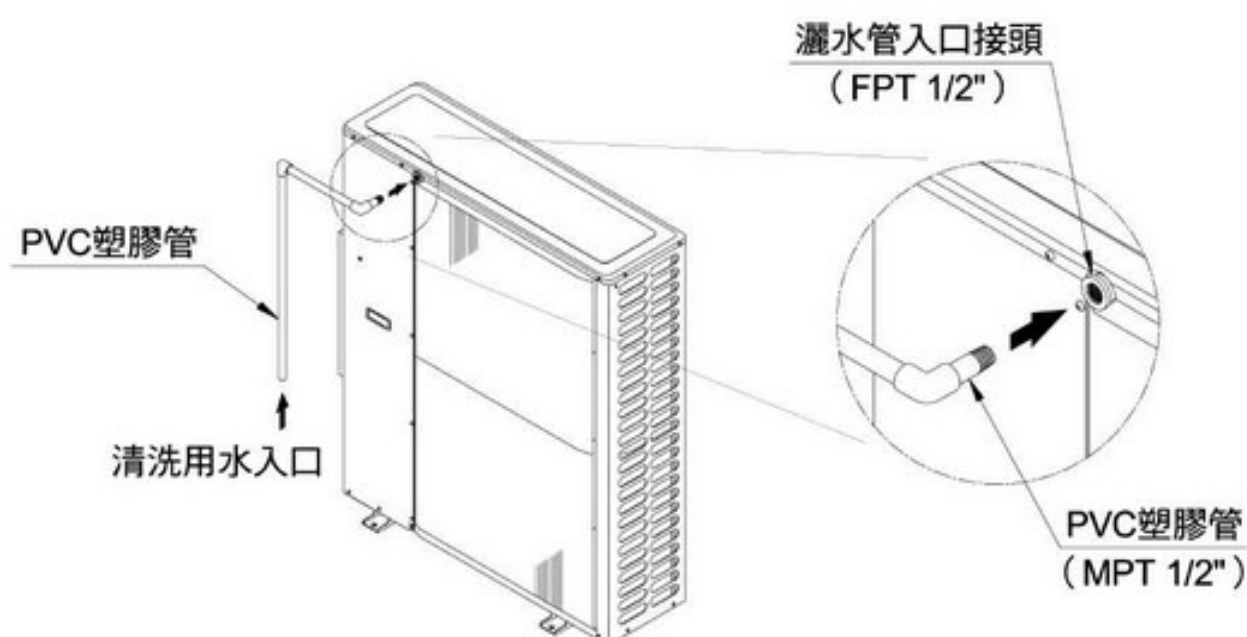
4. 機體安裝屋頂時，請注意安裝方向；避免吹出口受強風吹襲。並設防強風裝置以免機體被吹倒。



(6) 灑水管的配管方法：

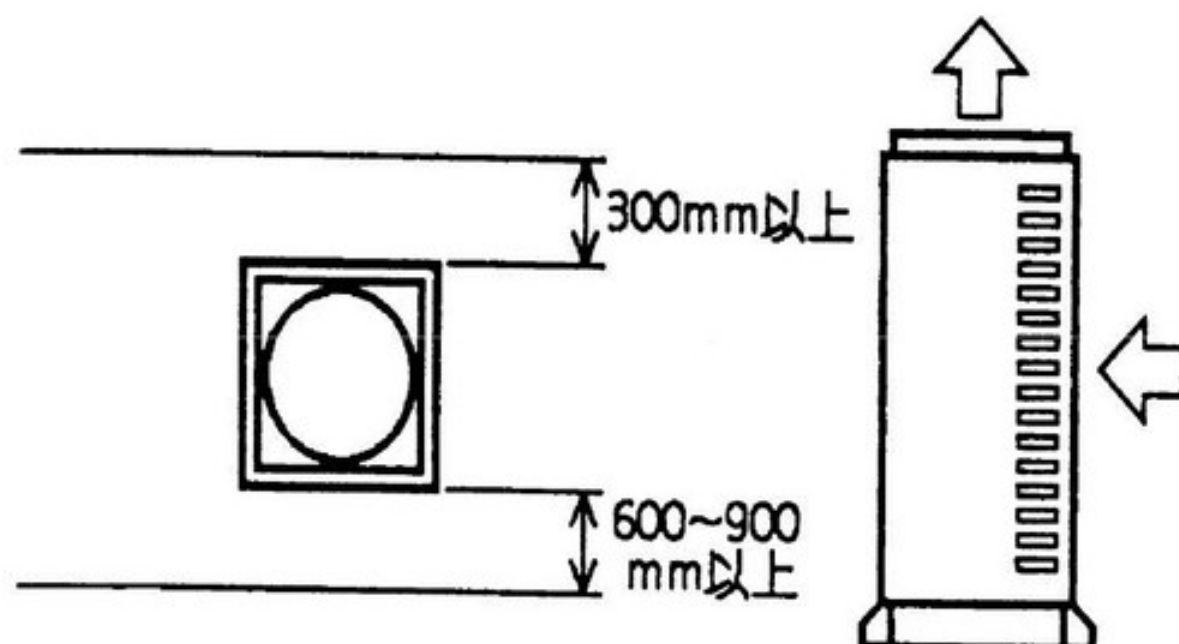
為防止凝縮器因機體長時間運轉後，被灰塵等雜質附著而影響其散熱能力，機體內置有灑水管以方便進行凝縮器散熱片之清洗作業。

或可利用定時裝置控制進行每日自動清洗，除可保持凝縮器散熱狀況良好外，並有延長機體壽命與節省運轉電費等優點。

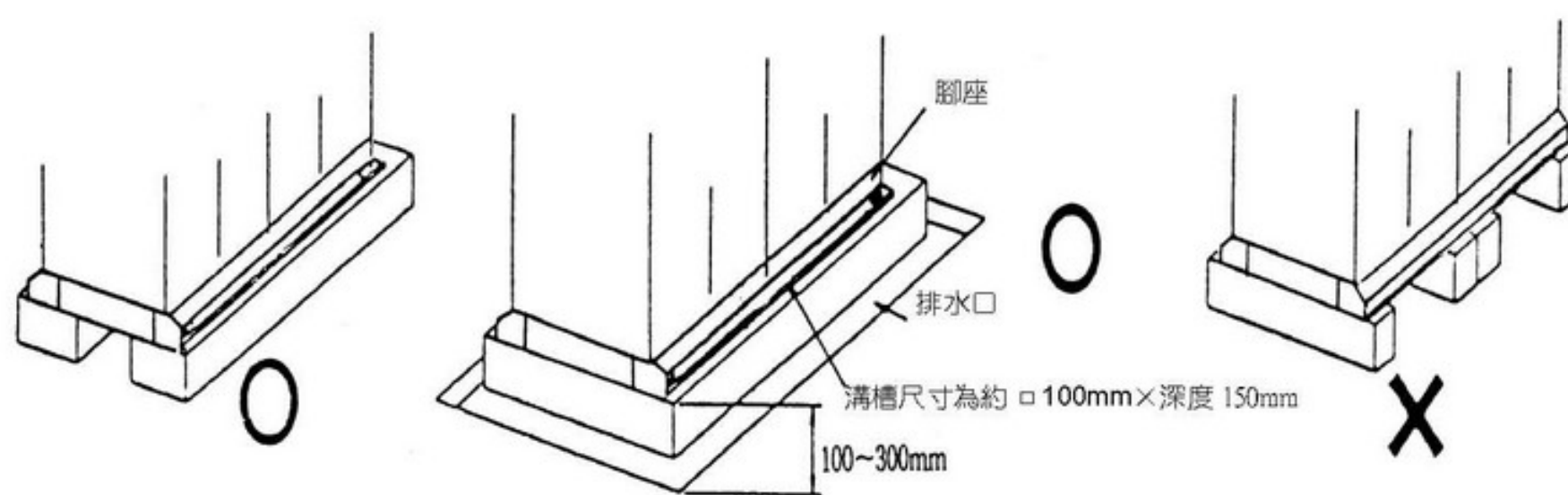


KX-R81A、R101A

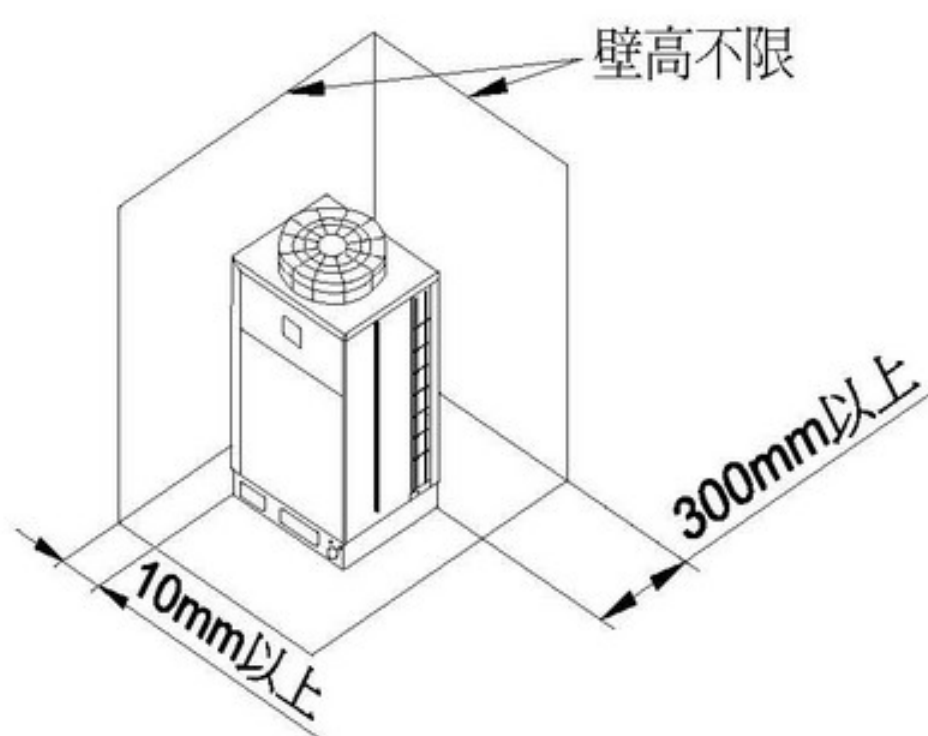
- 安裝空間
基本的必要空間：



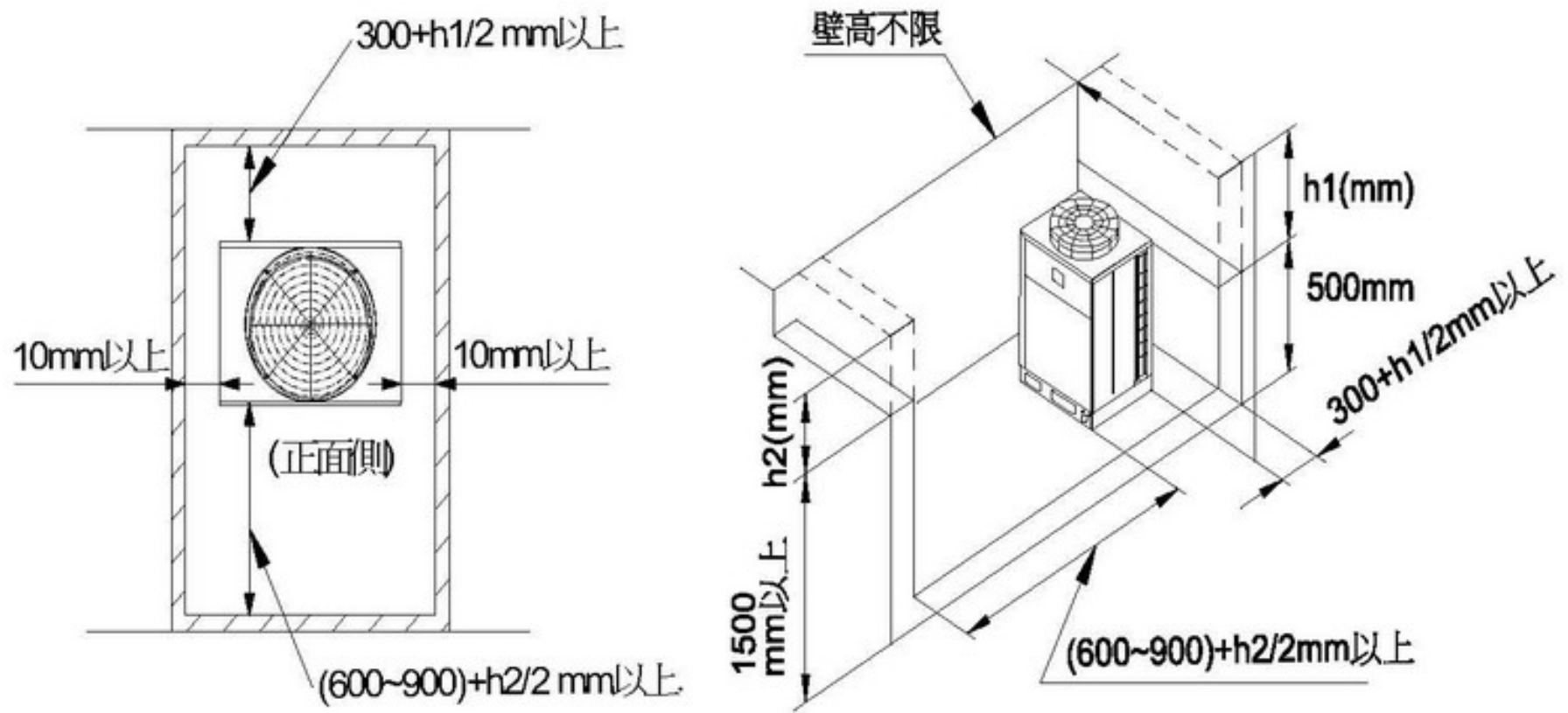
- 基礎台的製作注意事項：
請如下圖所示沿機體的正面方向製作基礎台，切勿在深度方向製作，以免機體的腳座變形。



- 室外機設置時的必要空間：
(1) 室外機正面及側面一方開放時



(2) 室外機的周圍是 4 面牆壁時



(a) 壁高為：

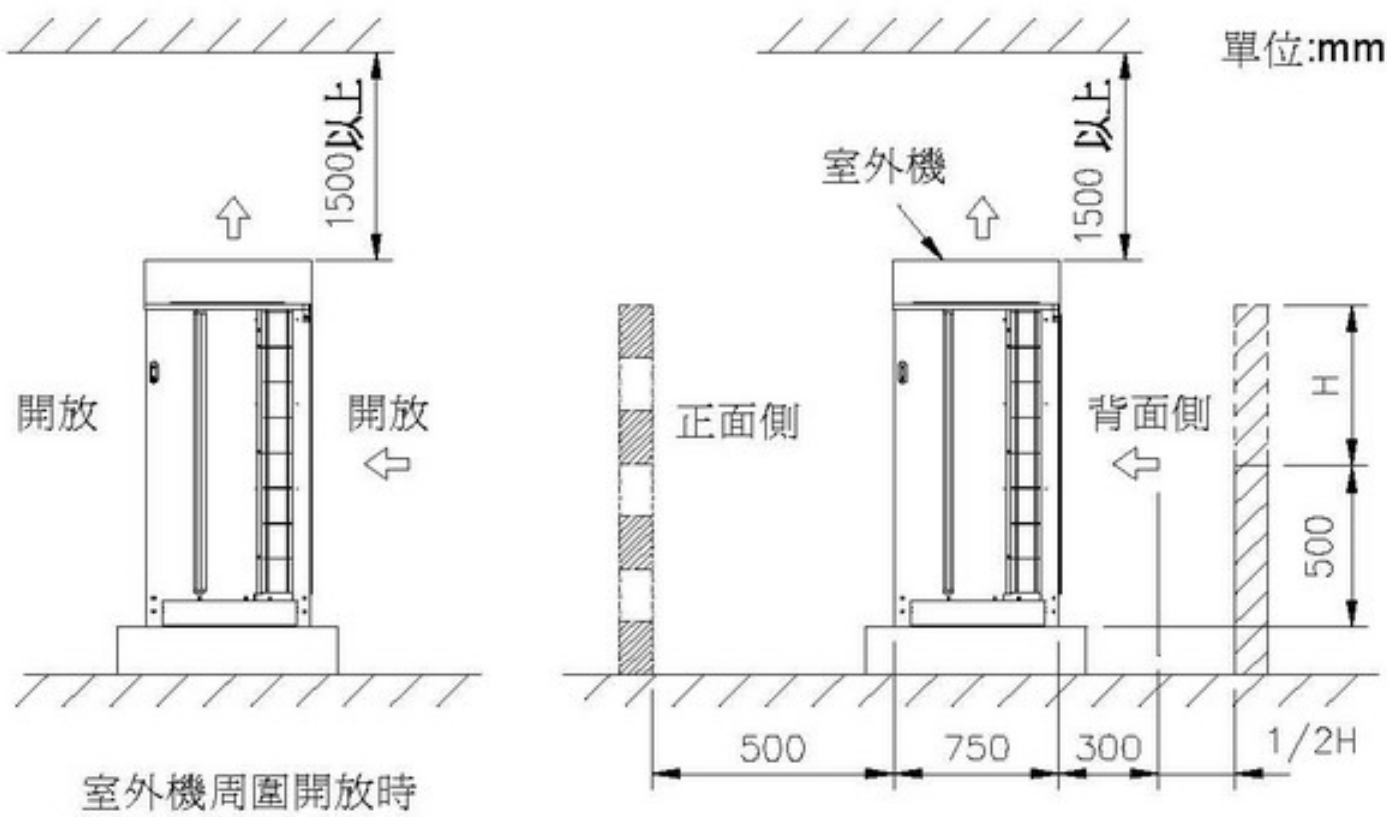
- 正面側…………… 1500mm
- 吸入側…………… 500mm
- 側面側…………… 高度不限

(b) 超過上述的壁高時，請在正面側、吸入側的維修空間個別加上 $h1/2$ 、 $h2/2$ 。

(c) 安裝時，請考量人的通路及風的通風，符合現地空間，在本圖中，選擇最適合的安裝方式。

(d) 正面側的空間，請考量現地冷媒配管施工時的必要空間。

(3) 在室外機的上方有阻礙物時

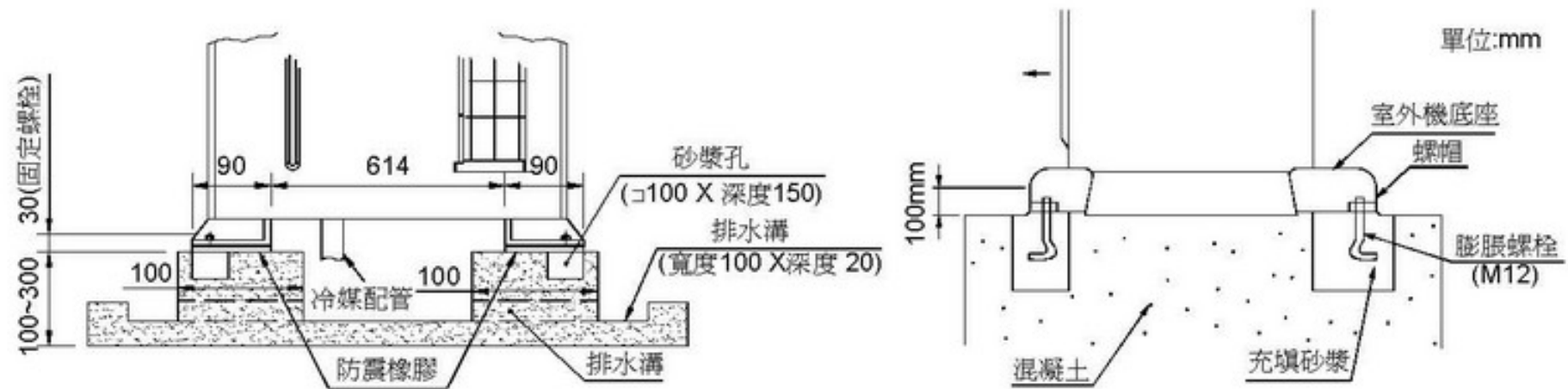


注意：當室外機的上方有阻礙物且距離未滿 1500mm 或沒有開放時，請在吹出口加裝風管，以防止回風現象。

● 基礎工事

請確實作好室外機的基礎工事，避免機體傾倒而發生噪音、或者由於陣風及地震等引起傾斜。

- (1)基礎台須比地面高出 100~300mm。
- (2)基礎台周圍應設排水溝。
- (3)機體腳座全部要安裝在基礎台上。



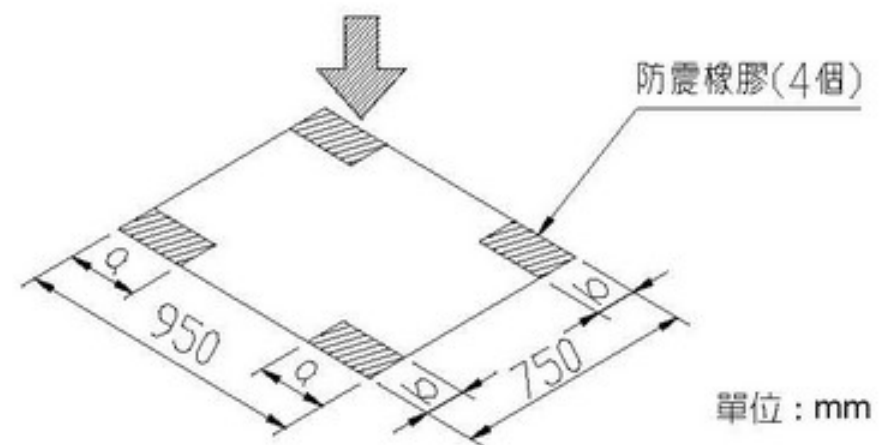
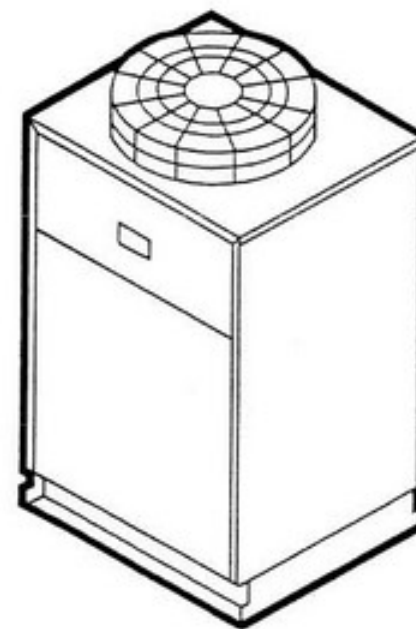
● 使用防震橡膠の場合

防震橡膠(現地準備)請裝置在機體底部，並且請確保防震橡膠能吸收地面的凹凸，以確保製品在地面上的水平，無法確保水平度時，恐怕會有振動大及噪音大的現象發生。

KX-R81、R101A 防震橡膠的裝置如右圖所示。

防震橡膠尺寸

a	250mm 以上
b	100mm 以上



KX-R161A、R201A

(1) 為避免影響主機性能，且考慮服務空間作業性，請確保下列各項有關主機必要的周圍空間尺寸：

①上方空間尺寸（參閱圖 6.1）

當主機上方有障礙物的場合時，上方必要的空間依障礙物長度（ l ）而定。

另為防止高溫空氣由吹出口吹出後，受障礙物影響，瞬間由吸入口吸入而影響性能，請在背面裝設遮板。

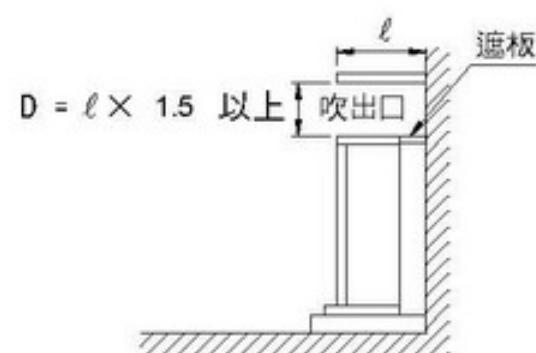


圖6.1 上方必要空間尺寸（單位 mm）

②前方空間尺寸（參閱圖 6.2、6.3）

(a)障礙物高度(h_1)，低於地面至吸入網高度(H)時，前方必要空間，須維持在 F 尺寸以上。

(b)障礙物高度(h_2)，高於地面至吸入網高度(H)時，前方必要空間尺寸須 $F+h$ 以上 ($h=h_2-H$)。

(c)當前方空間尺寸無法完全符合上述規定時，請參閱圖 6.4；當上方空間尺寸無法完全符合上述規定時，請參閱圖 6.5，在主機上方空氣吹出口處，安裝簡易的導風管。安裝後須確認於夏季最高負荷運轉時，不會有異常高壓現象。

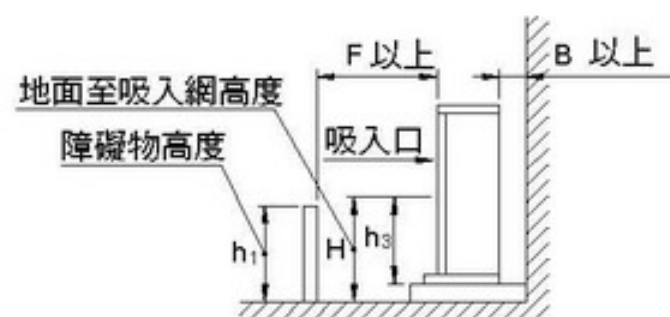


圖6.2 前方必要空間尺寸（單位 mm）

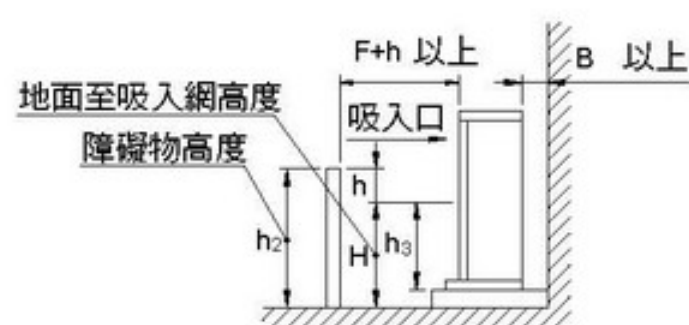


圖6.3 前方必要空間尺寸（單位 mm）

③後方空間尺寸（參閱圖 6.3）

為確保凝縮器足夠的冷卻空氣吸入量及經由後方左、右配管；後方必要的空間，須維持在 B 尺寸以上。

(2) 安裝場所請選擇無其他熱源輻射以及不受冬季東北季風直吹的場所安裝。

(3) 安裝場所請選擇不影響鄰居安寧，以及吹出空氣不直吹鄰居窗戶的場所安裝。

(4) 在降雪區域安裝場合時：

(a)為避免風扇積雪，請於冷凍機上方(1.5m 以上)設置防積雪遮板。且為避免吹出熱空氣受遮板影響而直接由吸入口吸入，遮板須傾斜設置如圖 6.6 所示。

(b)使用防雪罩時，為避免因積雪過多將冷凍機掩埋，請設置基礎架如圖 6.7 所示。

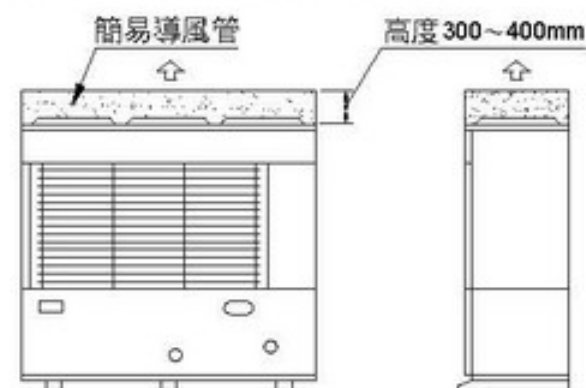


圖6.4 簡易導風管安裝

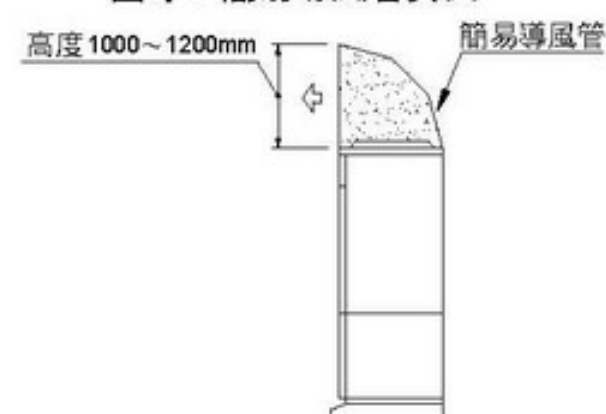
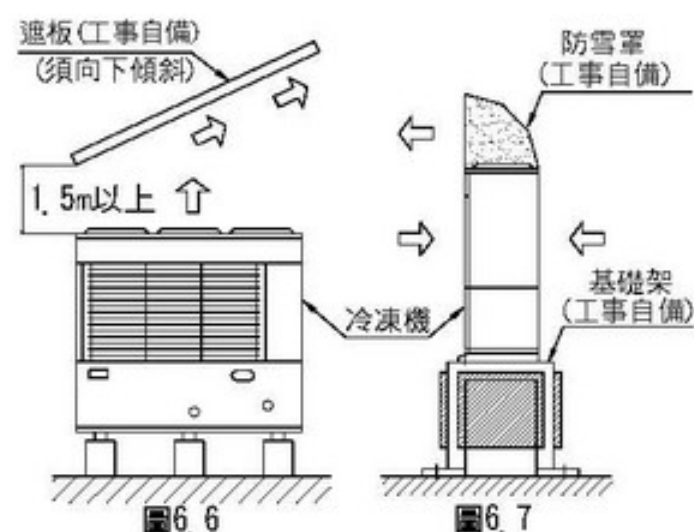


圖6.5 簡易導風管安裝

機種	D	h3	F	B
KX-R161A、R201A	1500	922	900	400



- 請確保避免主機傾斜，產生噪音；同時必須事先考慮到如遇強風或地震時，主機的穩固性。

(1)機組基礎工事，水泥基礎台必須高出水泥地 150 ~ 300mm。

機組的安裝高度，基本上雖愈低愈佳，但仍須確保下配管所需底部最小空間。水泥基礎台必須高出水泥地 150~300mm 間（參閱圖 6.8）。

（當底部空間高度超過 300mm 以上時，為避免凝縮器冷卻所需吸入空氣，部份經由底部旁通而影響性能，請在底部裝設遮風板。但請勿完全封閉，必須預留約 100mm 的電氣箱冷卻用通風空間（參閱圖 6.9）。

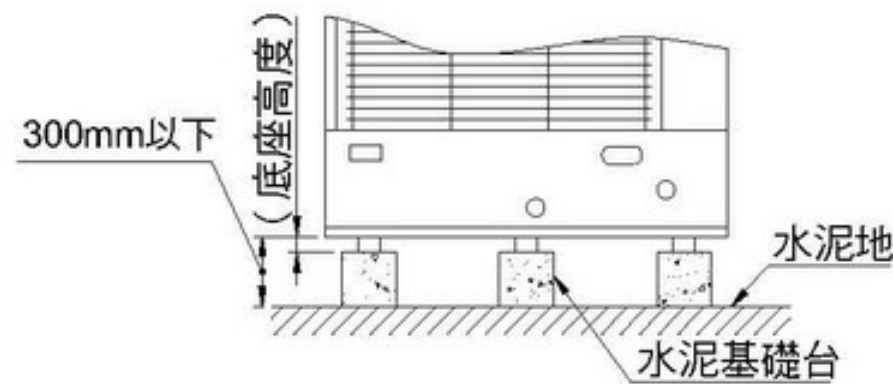


圖 6.8 水泥地板安裝工事示意圖

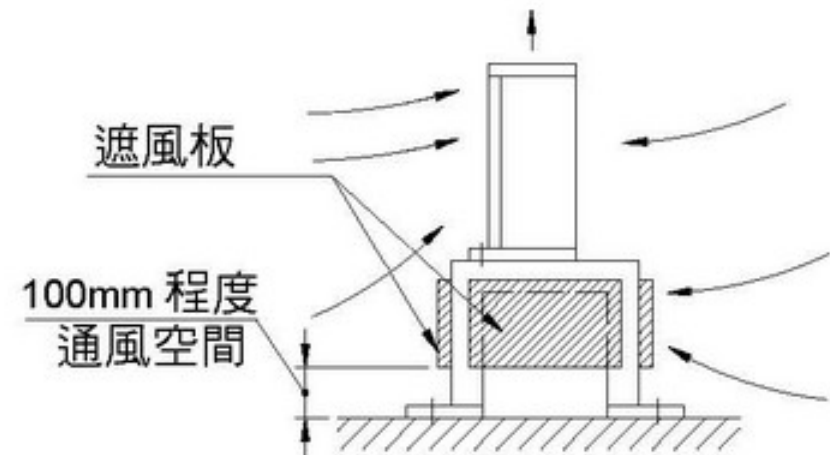


圖 6.9 其他場所安裝工事示意圖

(2)基礎螺栓的安裝方法。

相關尺寸請參閱圖 6.10；螺栓固定方式請參閱圖 6.11。

尺寸	機型	KX-R161A、R201A
a		60
b		840
c		840
d		60
e		25
f		850
g		900
安裝孔		Φ20
基礎螺栓		6-M16

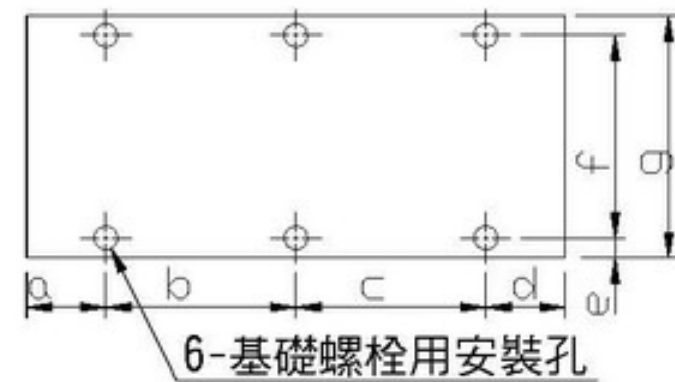
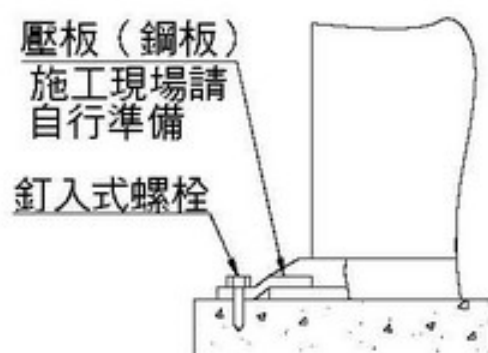


圖 6.10 安裝孔位置圖

使用釘入式螺栓固定



使用基礎螺栓固定

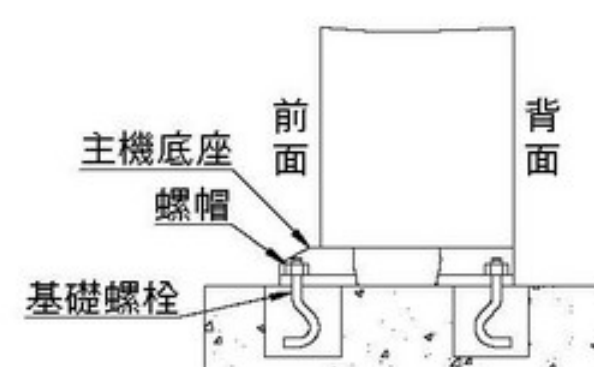


圖 6.11 螺栓固定示意圖

6-2 現地冷媒配管要領

① 一般注意事項

在冷媒配管工事方面，其設計、施工品質的好壞，對於整套冷凍設備性能、壽命以及不良發生，將會有相當大的影響，因此，請依下列所示要項進行設計、施工。

- (1) 室內側蒸發器及各連接配管，內部異物、水分，請務必清洗乾淨並乾燥之。冷媒配管切斷作業時，請使用切管器。配管連接前請使用氮氣或空氣，吹除管內灰塵或異物。
- (2) 配管燒焊時，管內請充填氮氣，以防止產生酸化燒結物（參閱圖 6.12）。
- (3) 室外側主機與室內側蒸發器安裝時，當室外側主機低於室內側蒸發器時，請確保高低差在 5m 以內；當室外側主機高於室內側蒸發器時，請確保高低差在 20m 以內。室外側主機與室內側蒸發器之間的單程配管長度，請確保在 50m 內。（參閱圖 6.13、6.14）。
- (4) 低溫吸入配管與高溫液配管，禁止接觸配置。（參閱圖 6.15）。
- (5) 主機出廠前，為了防止水分以及異物的混入，均充填約 $1.0\text{kgf/cm}^2\text{G}\sim 2.0\text{kgf/cm}^2\text{G}$ 之冷媒氣體，配管工事作業前，請勿開放。

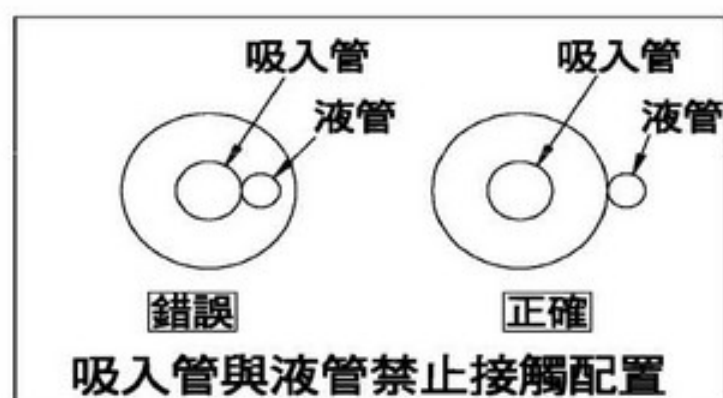


圖 6.15

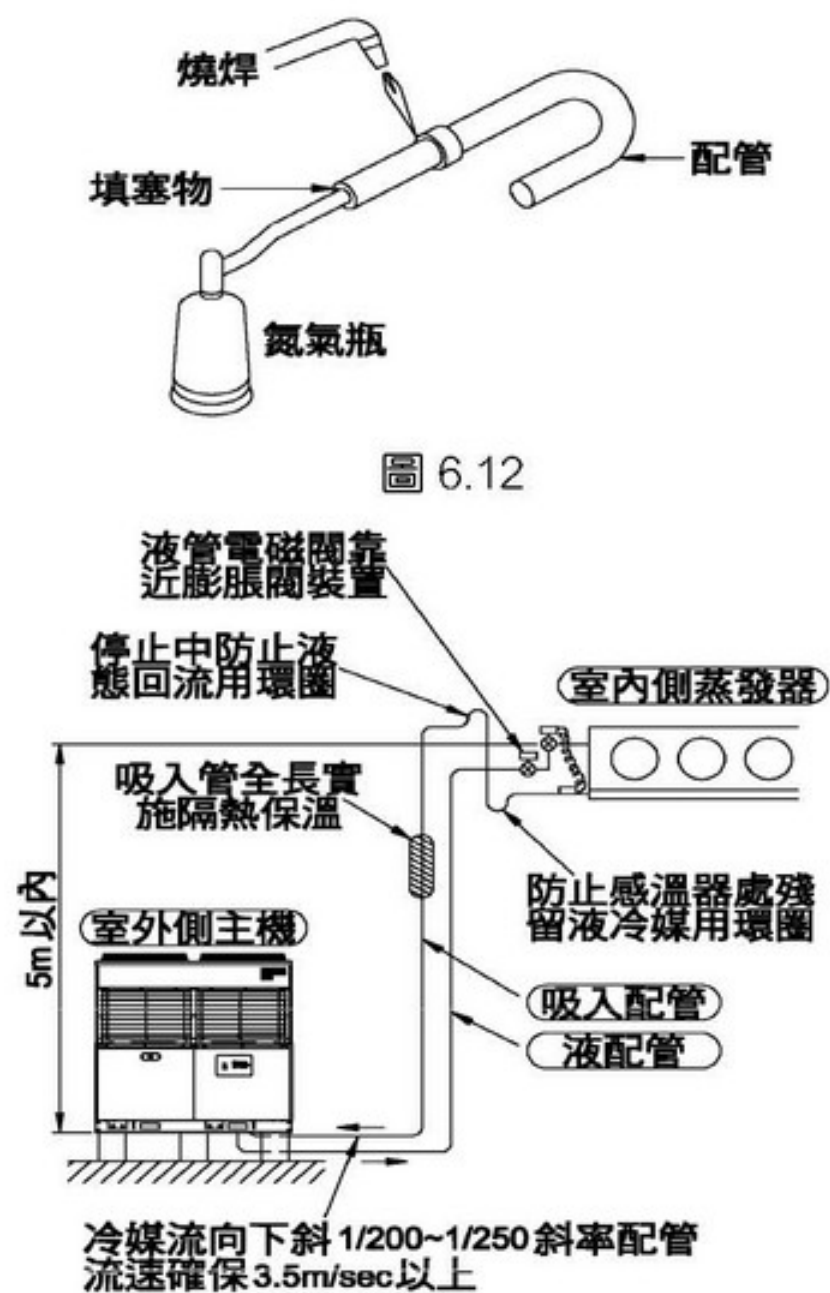


圖 6.12

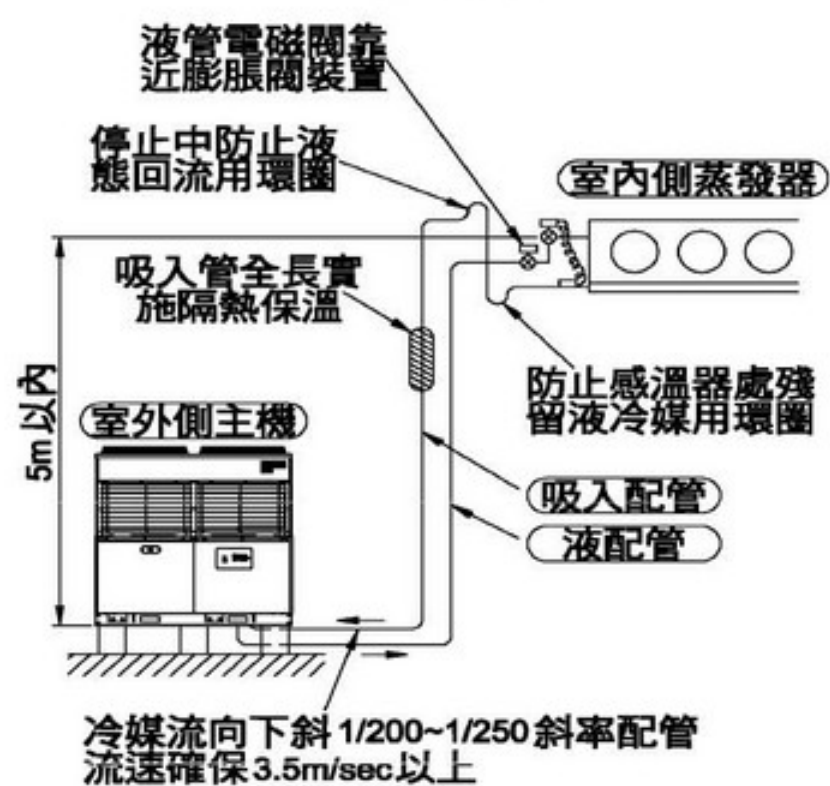


圖 6.13

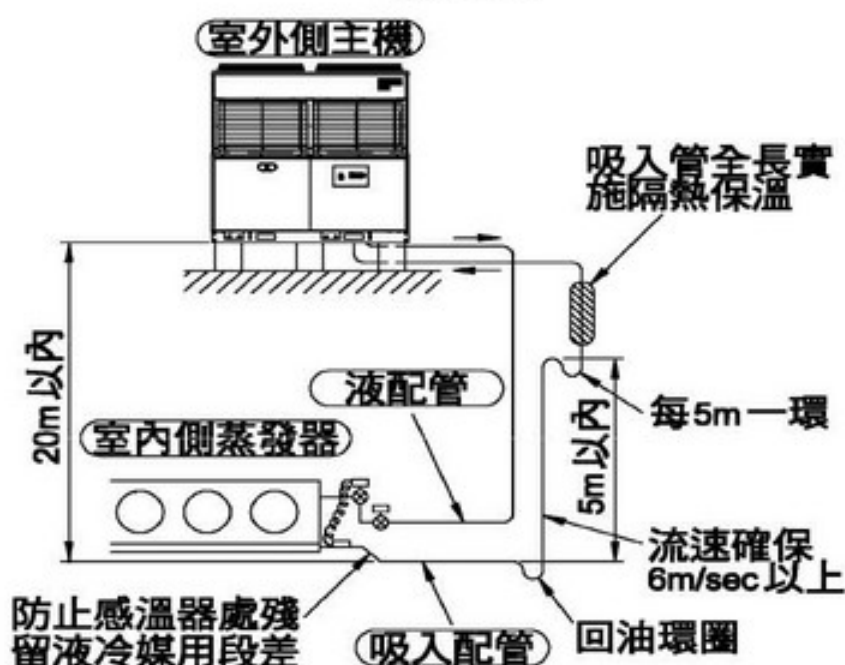


圖 6.14

- (6) 室外側主機配管使用袋型螺帽鎖付處，鎖付時請注意袋型螺帽之鎖付扭力須依下表實施。

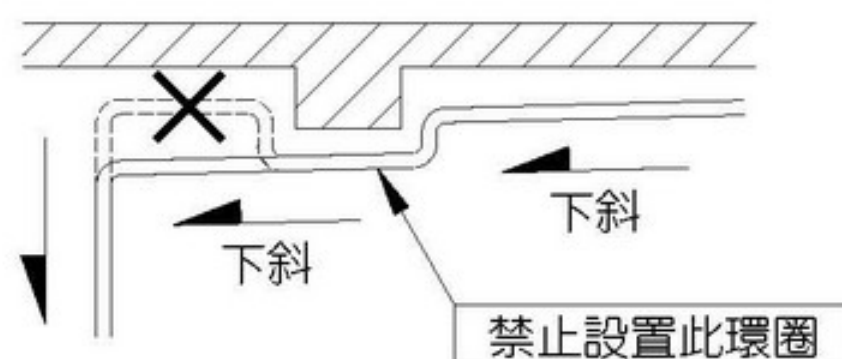
稱呼尺寸	廠內編號	配合銅管外徑	鎖付扭力
2分	25JR0600	φ 6.35 mm	190 kgf-cm
3分	25JR0900	φ 9.53 mm	400 kgf-cm
4分	25JR1300	φ 12.70 mm	500 kgf-cm
5分	25JR1700	φ 15.88 mm	800 kgf-cm
6分	25JR2100	φ 19.05 mm	1000 kgf-cm

(7) 室外側主機與室內側蒸發器之間的單程配管長度須在 50 m 以下，且配管之管徑須遵循下表規定。

機 種	配 管 區 分	單 程 配 管 長 度	
		0 ~ 35 m	35 ~ 50 m
KX-R31A	液出口管外徑	φ 9.53 mm	
	氣入口管外徑	φ 19.05 mm	φ 22.0 mm
KX-R51A	液出口管外徑	φ 12.70 mm	
	氣入口管外徑	φ 22.0 mm	φ 25.4 mm
KX-R81A	液出口管外徑	φ 15.88 mm	
KX-R101A	氣入口管外徑	φ 31.75 mm	
KX-R161A	液出口管外徑	φ 19.05 mm	
KX-R201A	氣入口管外徑	φ 38.0 mm	

② 吸入配管

吸入配管橫向配管部，請依冷媒方向下斜 1/200~1/250 斜率實施配管。為了使冷凍油順暢回流，橫向配管部請勿設置環圈（參閱下圖）。主機與室內側蒸發器，高度差 5m 以上時，請設置小環圈。



③ 液配管

- (1) 液配管電磁閥，須盡量靠近膨脹閥裝置。液配管電磁閥如靠近主機裝置，可能因泵集時，儲液器容量不足造成高壓開關動作。
- (2) 液配管如受外來熱源加熱影響，將會因發生閃氣現象，而造成斷續冷凍能力不足情況。因此，液配管應盡量配置於陰涼的場所。萬一必須配置通過高溫場所時，請務必做好隔熱施工。

6-3 電氣配線

- 電氣配線工程請依「電工法規」及「使用說明書兼服務技術手冊」相關規定進行施工，並請使用「專用回路」。
- 電氣配線工事，包括電源配線、連鎖配線、接地配線等。
- 電氣配線施工，請由領有電氣執照的專門技術人員進行施工。

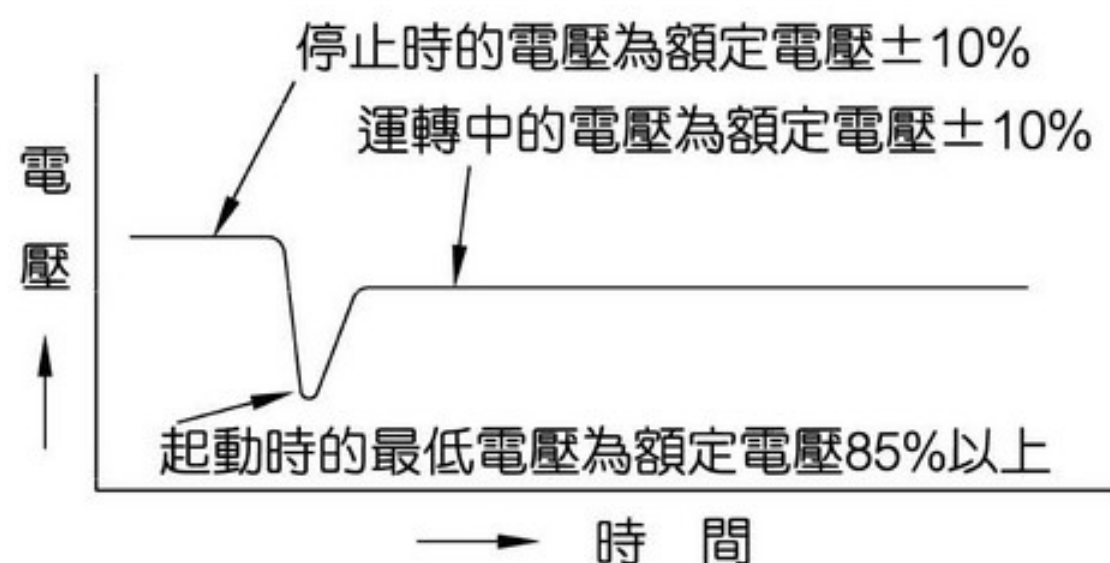
(1) 安全性部品的安裝

- ① 請使用符合規定容量的漏電斷路器，並避免與其他機器共用，必須冷凍機單獨專用。
- ② 請安裝適當容量的保險絲。如誤用超大容量的保險絲，當發生異常電流時，將失去保護作用，而造成火災之危險。

(2) 電源配線

- ① 電源配線容量，必須十分確保。當容量不足時，將造成無法起動。
配線容量請參照「電工法規」相關規定，並在容許電壓範圍內，參考項(5)電氣配線容量後，決定適當的配線容量。

注意 事項	<ul style="list-style-type: none"> • 配線容量的選定，必須確保滿足壓縮機最低起動電壓（額定電壓 85% ）以上之容量。 • 電源配線較長的場合，必須考慮電壓降所需的配線容量。 • 起動時，電壓如低於最低起動電壓（額定電壓 85% ）壓縮機將無法起動或產生故障。
----------	---



②主機於電源端子台實施電源配線時，請事先以「檢相器」確認正確配線相位後，再實施配線。

(3) 連鎖配線

警報回路、液電磁閥、溫度開關……等相關連鎖配線，請參照貼付於機體內之電氣配線圖。

注意 事項	<ul style="list-style-type: none"> • 特別是遠方警報器及遠方警報指示燈，請務必配接，以利機體故障時可以立刻檢知，避免物損。
----------	--

(4) 接地配線

為了防止觸電事故發生，請利用主機電氣板內接地螺絲實施接地配線。

(5) 電氣配線容量

KX-R31A、R51A

項 目		機 種		KX-R31A	KX-R51A
壓縮機出力			kW	2.2	3.75
電 源			AC	3φ・220V・60Hz / 3φ・4W・380V・50/60Hz	
起 動 電 流	220V	A		89	114
	380V(50/60/Hz)			54 / 51	66 / 56
電 氣 特 性 (註 1)	消 費 力	kW		5.6	8.6
	電 流			4.7 / 5.9	7.3 / 9.4
最 小 線 徑 (註 2)	220V	mm ²		17.6	27.1
	380V(50/60/Hz)			9.8 / 12.5	13.4 / 16.8
接 地 線 徑	220V	mm ²		5.5 [20]	14 [34]
	380V(50/60/Hz)			3.5 [23] / 5.5 [28]	5.5 [27] / 5.5 [21]
漏電斷路器 額定電流 (註 3)	220V	A		2.0 (φ 1.6)	2.0 (φ 1.6)
	380V(50/60/Hz)			2.0 (φ 1.6) / 2.0 (φ 1.6)	2.0 (φ 1.6) / 2.0 (φ 1.6)
				30	30
				20 / 20	20 / 20

註：①表中電氣特性所示數值，係指凝縮器吸入外氣溫度 40℃，蒸發溫度-5℃條件下。

② [] 內數值，表示電壓降 2V 時，最大配線長度（單位：m）。

③配線距離較長的場合，對於配線徑的選定，必須注意防止起動時電壓低於最低起動電壓以下。

KX-R81A、R101A

機 種		KX-R81A	KX-R101A
項 目			
壓 縮 機 出 力	kW	6.0	7.4
電 源	AC	3φ・220V / 380V・60Hz / 3φ・4W・380V・50Hz	
起 動 電 流	220V	194	242
	380V(50/60/Hz)	83 / 72	145 / 118
電 氣 特 性 (註 1)	消 費 力	220V	14.6
	380V(50/60/Hz)	11.2 / 14.6	14.5 / 18.6
電 流	220V	48.7	55.6
	380V(50/60/Hz)	20.7 / 26.8	25.1 / 33.9
最 小 線 徑 (註 2)	220V	30 [40]	30 [35]
	380V(50/60/Hz)	8 [25] / 14 [34]	8 [21] / 14 [27]
接 地 線 徑	220V	3.5 (φ 2.0)	5.5 (φ 2.6)
	380V(50/60/Hz)	2.0 (φ 1.6) / 2.0 (φ 1.6)	3.5 (φ 2.0) / 3.5 (φ 2.0)
漏 電 斷 路 器 額 定 電 流 (註 3)	220V	50	75
	380V(50/60/Hz)	30 / 30	50 / 50

KX-R161A、R201A

機 種		KX-R161A	KX-R201A
項 目			
壓 縮 機 出 力	kW	6.0 X 2	7.4 X 2
電 源	AC	3φ・220V / 380V・60Hz / 3φ・4W・380V・50Hz	3φ・220V / 380V / 440V・60Hz / 3φ・4W・380V・50Hz
起 動 電 流	220V	221	277
	380V(50/60/Hz)	97 / 94	165 / 164
	440V	85	140
電 氣 特 性 (註 1)	消 費 力	220V	29.5
	380V(50/60/Hz)	23.6 / 31.4	27.4 / 34.4
	440V	31.4	35.9
電 流	220V	92.3	107.2
	380V(50/60/Hz)	44.4 / 57.4	52.2 / 62.8
	440V	50	56.5
最 小 線 徑 (註 2)	220V	60 [42]	80 [49]
	380V(50/60/Hz)	22 [32] / 30 [34]	22 [27] / 30 [31]
	440V	22 [28]	30 [34.5]
接 地 線 徑	220V	5.5 (φ 2.6)	14
	380V(50/60/Hz)	3.5 (φ 2.0) / 5.5 (φ 2.6)	5.5 (φ 2.6) / 5.5 (φ 2.6)
	440V	3.5 (φ 2.0)	5.5 (φ 2.6)
漏 電 斷 路 器 額 定 電 流 (註 3)	220V	100	125
	380V(50/60/Hz)	50 / 60	75
	440V	50	60

註：①表中電氣特性所示數值，係指凝縮器吸入外氣溫度 40℃，蒸發溫度-5℃條件下。

② [] 內數值，表示電壓降 2V 時，最大配線長度（單位：m）。

③配線距離較長的場合，對於配線徑的選定，必須注意防止起動時電壓低於最低起動電壓以下。

7. 氣密試驗、抽真空、充填冷媒時注意事項

7-1 氣密試驗

整套冷凍循環系統裝置完成後，配管實施隔熱保溫前，請務必進行氣密試驗。氣密試驗壓力，必須高於本主機設計壓力。本主機設計壓力如下表所示：

機 型	KX-R31A、R51A、R81A、R101A、R161A、R201A
低壓側 (kgf/cm ² G)	17.3
高壓側 (kgf/cm ² G)	30.6

7-2 抽真空

請務必使用抽真空泵浦進行抽真空

取下液出口阻止閥、氣入口阻止閥的閥頭帽及閥心帽，將閥心全開。由閥上的服務口處接續抽真空泵浦，對系統抽真空至 -1kgf/cm²G 以下。

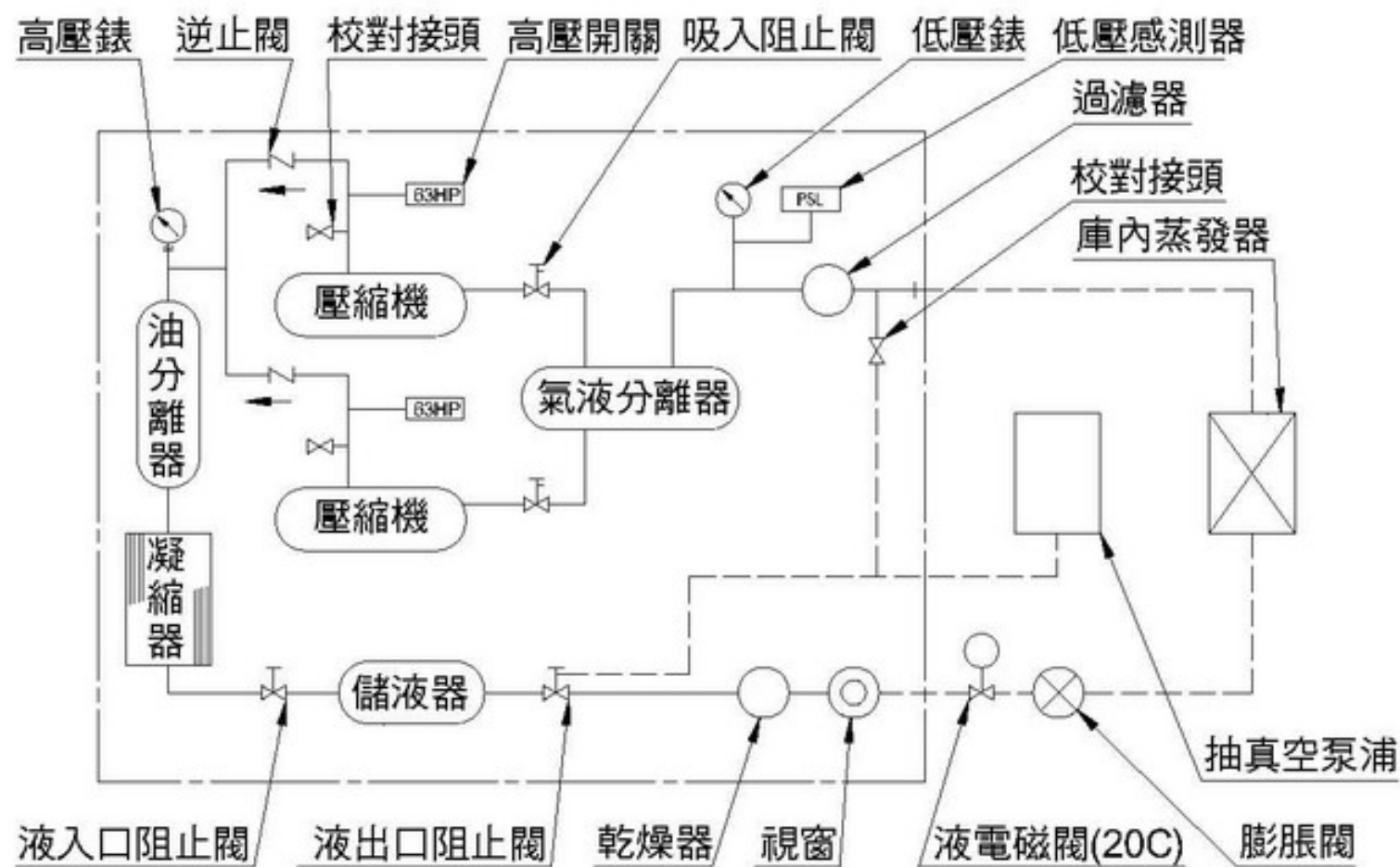


圖 7.1 抽真空作業示意圖

7-3 充填冷媒

抽真空後，請依下列順序進行充填冷媒：

(1) 測定冷媒重量（含冷媒筒）。

(2) 壓縮機停機狀態下，在儲液器內充填 5kg~10kg 冷媒

儲液器冷媒出口阻止閥全開後，利用阻止閥上的服務口，進行液態冷媒充填。

(3) 壓縮機運轉狀態下，在循環系統內，充填冷媒

儲液器冷媒出口阻止閥關閉後，利用阻止閥上的服務口，進行液態冷媒充填。

(4) 確認有無閃氣現象

儲液器冷媒出口阻止閥全開，開機將庫內溫度降至設定值後，從冷媒液配管上視窗，確認有無閃氣現象。

• 有閃氣現象時	重新進行項(3)作業
• 無閃氣現象時	進行項(5)作業

(5)追加充填冷媒

至項(4)作業為止，為主機最少之必要充填冷媒量，隨外氣溫度的變化請參照下表進行追加充填冷媒（若屬於冬季外氣溫度不是很低的安裝地點，則下表中夏季的冷媒追加充填量，則依中間季節充填量即可）。

機種	夏季 (外氣約 30℃)	中間季節 (外氣約 20℃)	冬季 (外氣約 10℃)
KX-R31A、R51A	約 2 ~ 3	約 1 ~ 2	約 0.5 ~ 1
KX-R81A、R101A	約 4 ~ 6	約 2 ~ 4	約 1 ~ 2
KX-R161A、R201A	約 8 ~ 12	約 4 ~ 6	約 2 ~ 4

但仍需注意冷媒之總充填量不得大於《容許冷媒充填量》所示之值。

《容許冷媒充填量》

機種	容許冷媒充填量 (kg)	儲液器內容積 (l)
KX-R31A	11.8	10.3
KX-R51A	15.5	13.5
KX-R81A、R101A	27.4	23.8
KX-R161A、R201A	66	57

當液電磁閥靠近膨脹閥前裝置的場合時，為防止高壓壓力異常上升，配管部冷媒量除外，請確保充填量在上表容許充填量以下。非不得已，液電磁閥必須靠近主機側情況時，必須在液電磁閥與主機液出口阻止閥間追加輔助儲液器。而輔助儲液器的容積，必須相等於液配管冷媒量的容積（請儘量避免此裝置方式）。

(6)冷媒充填完成

冷媒充填完成後，請務必將儲液器出口阻止閥上的服務口，以封閉型袋型螺帽鎖付（鎖緊扭力 125~160 kgf-cm），以防止冷媒洩漏。

(7)冷媒的補充時機

下列情況發生時，務必補充冷媒：

- ①冷凍循環系統內冷媒量不足時，在液配管冷媒視窗會有氣泡發生，蒸發器出口冷媒過熱度升高，達到同吸入空氣溫度，而且此時膨脹閥中可聽到嘶嘶的冷媒流過聲音。
- ②冷媒不足時，冷卻能力會明顯減少。冷媒更嚴重不足時，將會完全失去冷卻作用。
- ③當冷媒減少時，低壓側壓力降低，使壓縮機在無關蒸發器側溫度下，因低壓開關動作而重覆停止與起動，而造成起動頻繁。
- ④本機依吐出冷媒溫度進行液注射冷卻系統運作，當冷媒不足時，液冷媒量供應不夠，吐出冷媒溫度上昇，吐出溫度過熱保護開關將會動作而異常停止。

注意	補充中冷媒瓶冷媒量少時，冷媒瓶可用溫水加熱，但此時蒸氣和火不可使用。
----	------------------------------------

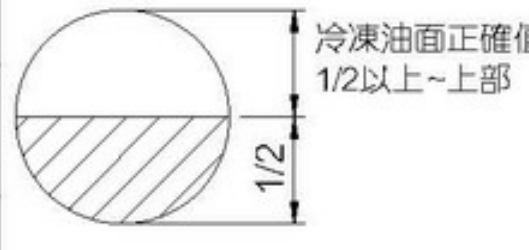
8・試運轉時注意事項

8-1 起動前確認事項

- 請再確認配線是否正確。
- 請測定絕緣抵抗，並確認在 1MΩ 以上。
- 請確認“液入口阻止閥”已全開，並請將“吸入阻止閥”與“液出口阻止閥”全開。
- 請確認冷凍油，油量是否達到冷凍油視窗正確位置。

8-2 壓縮機油面檢查、補給及排出

- 試運轉前，冷凍機循環配管尚無冷凍油附着，運轉開始壓縮機內的冷凍油會隨冷媒循環流動而附着於循環配管內。如配管長或是蒸發器大的情形，或是配管裝置環圈部份積存冷凍油，會致使壓縮機油量不足。因此，試運轉時須確認視窗油量，如有不足，應進行補充。

機種	主機出廠標準油量	配管長每 10m 冷凍油補給量 (單程長度)	冷凍油種類	備考
			〔日本〕出光興產製 FVC32D	
KX-R31A	1.4 l / 台	0.2 l / 10m		左述配管長度只是參考基準，實際上仍以冷凍油面須超過視窗 1/2 以上之基準進行管理。
KX-R51A	2.2 l / 台	0.3 l / 10m		
KX-R81A KX-R101A	3 l / 台	0.5 l / 10m		
KX-R161A KX-R201A	6 l / 台	0.5 l / 10m		

- 冷凍油的補給方法：

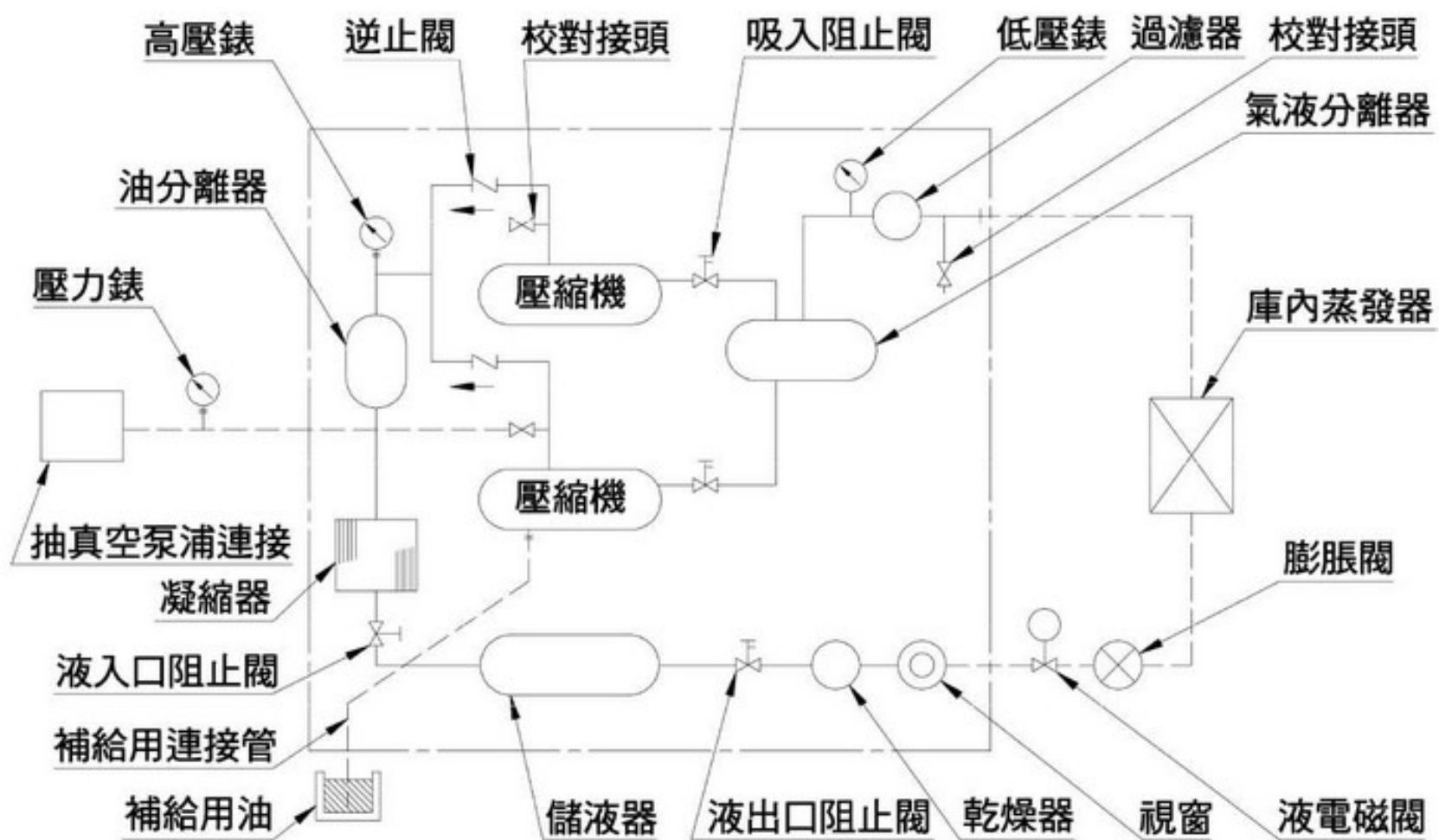


圖 8.2 冷凍油補給圖

- (1)經由液電磁閥進行冷媒回收作業後，停止運轉。
- (2)電源切斷後，“吸入阻止閥”關閉，將抽真空用軟管與吐出配管上校對接頭接合，並將壓縮機內冷媒氣體釋放，使壓縮機內壓力達到大氣壓力。

- (3)將抽真空用軟管另一端，與抽真空泵浦接合，並進行抽真空作業。
- (4)壓縮機內壓力達 $-1\text{kgf/cm}^2\text{G}$ 後，將壓縮機右側由任螺帽取下，並迅速將補給用軟管與由任接合。
- (5)在此狀態下進行冷凍油補給，並經由冷凍油視窗觀察，當冷凍油面達到正確值時，將補給用軟管取下，並迅速將螺帽鎖付。
- (6)再進行壓縮機內部抽真空作業，抽真空完成後，迅速將抽真空軟管取下，並將吐出配管上校對接頭螺帽鎖付。
- (7)將“吸入阻止閥”全開，並將電源投入，進行運轉。

• 冷凍油的排出

壓縮機內部為高於大氣壓之高壓狀態，只要將壓縮機右側排出口由任打開，大部份冷凍油均能排出，為能更完全排出，壓縮機內必須加 $0.1\sim 0.2\text{kgf/cm}^2\text{G}$ 之壓力。

注意 事項	<p>①由於壓縮機處於高壓狀態，洩油口要打開前，務必實施抽真空作業。使壓縮機內壓力降至大氣壓力以下，以確保安全。</p> <p>②由於油溶入部份冷媒，當開放於大氣時，會產生泡沫現象。</p> <p>③冷凍油排出前，須儘可能將冷媒回收於儲液器內；以避免隨冷凍油排出過多的冷媒。</p>
----------	---

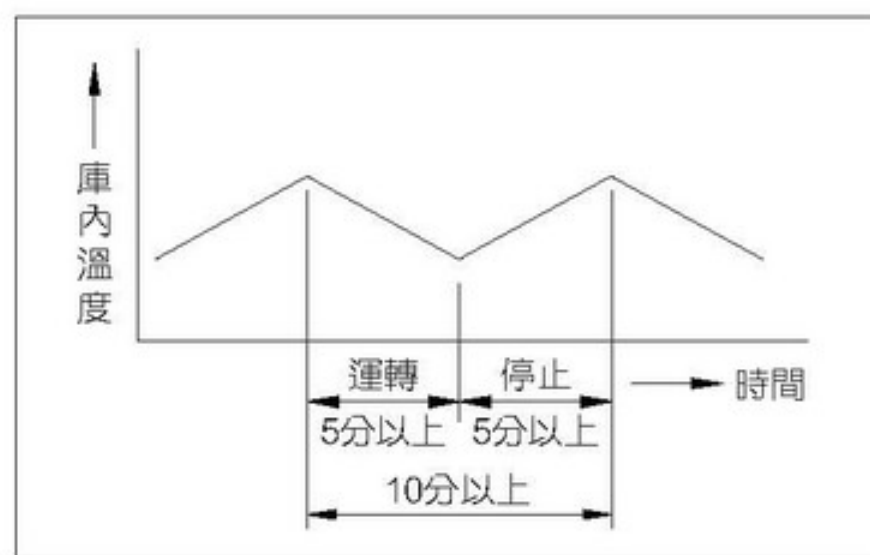
• 冷凍油注意事項

- (1)冷凍循環系統內嚴禁水分、雜物混入。冷凍機油的補給和交換時，水分和雜物不可混入冷凍機油使用。
- (2)有關冷凍油取出更換時期，冷凍油必須做劣化程度的判定。冷凍油劣化程度簡單的識別，可從顏色來判斷。依據 ASTM 標準色卡，正常情況下冷凍油顏色應為 L0.5~L1.0 之間，若為 L2.5 時，應儘速更換新冷凍油。

8-3 防止起動頻繁運轉

- 起動頻繁運轉，將造成潤滑油不足現象，同時因頻繁起動時，壓縮機馬達會產生大電流，而使溫度上升，引起線圈燒毀。
- 為了防止起動頻繁運轉現象發生，最低限度運轉模式如右圖所示：
- 造成起動頻繁運轉的主要原因如下：

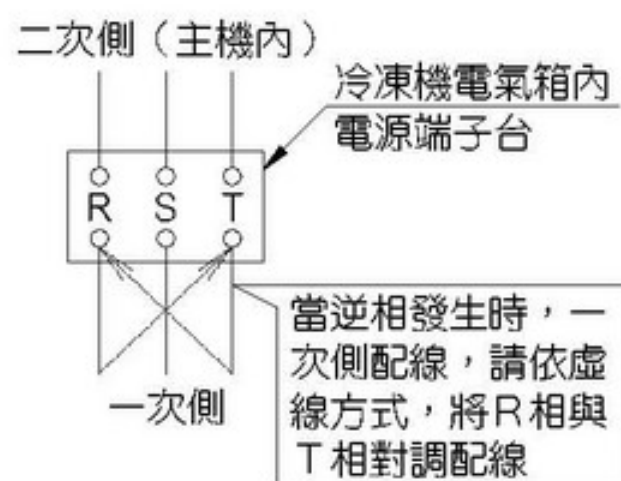
<p>(1)低壓壓力開關設定值設定不良。</p> <p>(2)冷凍機能力與實際負載無法搭配。</p> <p>(3)冷媒吸入側過濾器阻塞。</p>
--



- 除了上記原因外，庫內溫度開關感溫器的裝置位置如有不良（例如：感溫器受到冷氣直吹），仍可能造成起動頻繁運轉現象，因此必須確認。

8-4 防止逆相運轉

- 本主機使用渦卷式壓縮機，禁止逆相運轉，否則將造成壓縮機故障。為了防止逆相運轉，本主機已裝置“逆相防止繼電器”，運轉前針對電源相別配線的正确性進行自動確認，當逆相發生時，壓縮機無法起動，同時逆相故障指示燈顯示。當此現象發生時，請依下列圖示要領，進行確認配線的正确性。



- | | |
|-------------|---|
| 注意事項 | (1) 相關對調配線作業前，務必關斷電源。
(2) 二次側〈主機內〉相別 嚴禁 對調改變。
(因可能造成逆相運轉而導致故障)
(3) 嚴禁 手動觸壓電磁接觸器 52 進行強制運轉。 |
|-------------|---|

8-5 高壓壓力開關動作值確認

- 高壓開關裝置屬於重要的保護裝置，務必確認高壓開關的動作壓力。
- 確認時，為使高壓壓力上升，可將凝縮器空氣吸入口遮蓋。
- 高壓開關設定值如下表所示：

機型	KX-R31A、R51A、R81A、R101A、R161A、R201A
高壓開關設定值	30.6 kg/cm ² G

註：設定值嚴禁變更。

8-6 低壓壓力開關動作值確認(KX-R31A、R51A、R81A、R101A)

- 低壓壓力開關設定值，必須依用途別作調整，特別是與庫內溫度開關的設定值有相當關係，所以要特別注意。

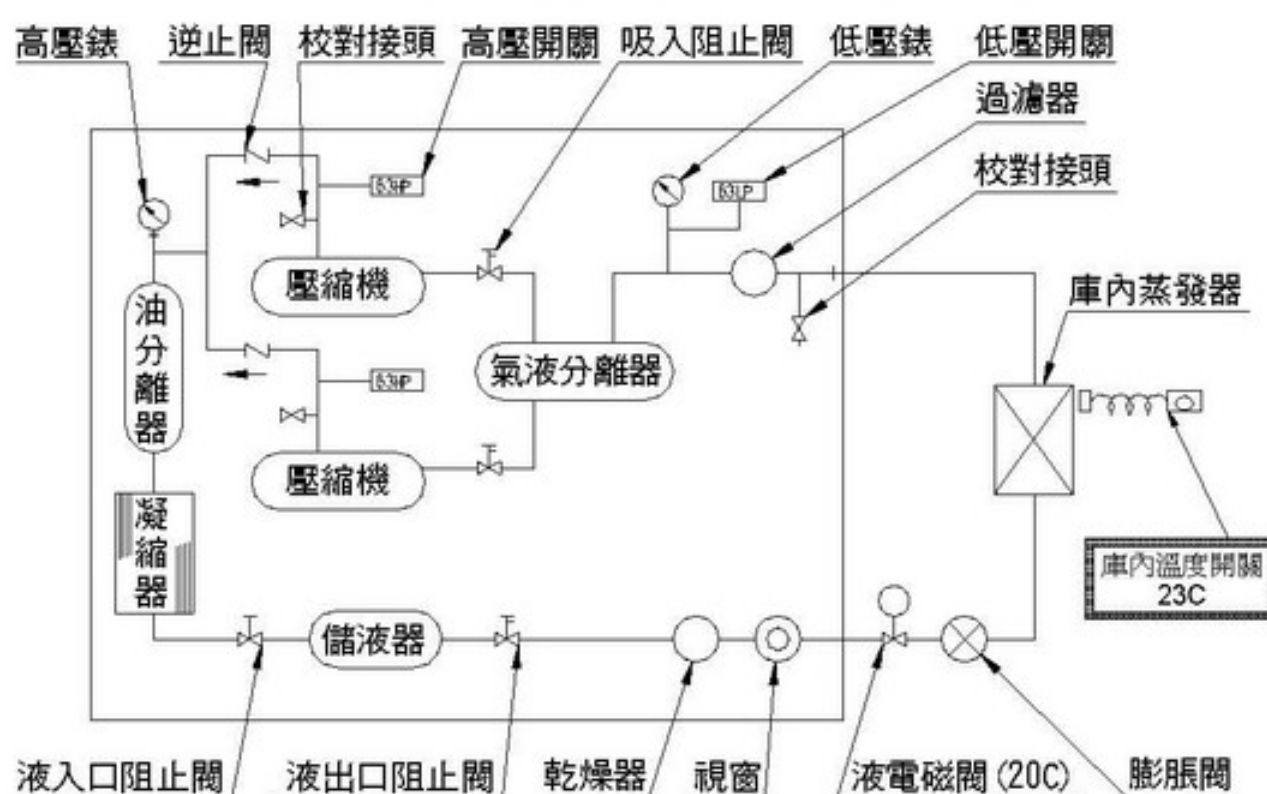


圖 8.3 基本冷凍循環系統

(A)關於低壓壓力開關「OFF」的設定值

庫內溫度開關（23C）動作「OFF」時，液電磁閥（20C）關閉，冷媒以泵集方式回收到儲液器中。

在泵集回收運轉模式中，如果低壓壓力開關（63DL）OFF 設定值（圖 8.4 B 點）比庫內溫度開關（23C）OFF 時之運轉壓力“高”，則因庫內溫度開關（23C）還未 OFF；壓縮機即已停止，而液電磁閥（20C）仍在“開”的狀態下；低壓壓力瞬間又再度回昇；使壓縮機再度起動，如此將造成起動頻繁；而使壓縮機發生故障。除了造成起動頻繁外，另在壓縮機停止中，由於液電磁閥（20C）仍在“開”的狀態；蒸發器必會殘留液態冷媒，當壓縮機再度起動時，將造成“液態回流”現象。

低壓壓力開關「ON」設定值(D)必須比庫內溫度開關「ON」設定值(C)低,但兩者作動時間差 Δt ,使其接近 0。

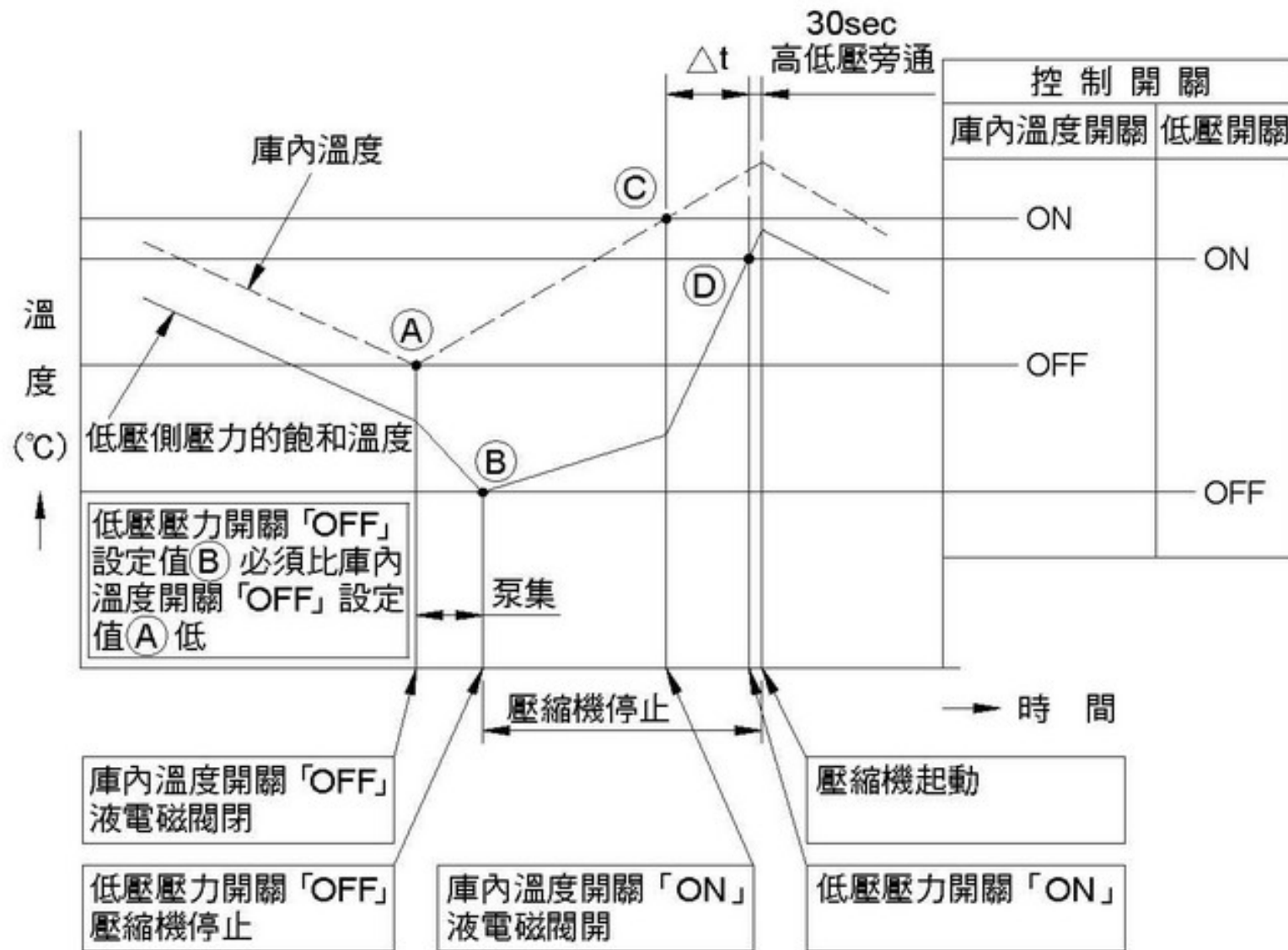


圖 8.4 溫度 (壓力) 變化特性

根據以上所述,低壓開關 OFF 設定值,一定要比庫內溫度開關 OFF 時之運轉壓力“低”。例如:冷藏用場合時,由於低壓側運轉壓力約 1~2 kgf/cm²G,所以低壓開關(63DL)的 OFF 設定值必須設定約 0.5 kgf/cm²G。

(B)低壓壓力開關設定參考例

用途	庫內溫度範圍	庫內溫度設定 (溫度開關 ON 值)	蒸發溫度	入切設定	低壓開關標準設定值	
低溫用	青果	2 ~ 15°C	5 ~ 15°C	-10°C	ON	* 3.5 kgf/cm ² G
					OFF	* 0.5 kgf/cm ² G
	精肉 鮮魚	-2 ~ 2°C	0°C	-17°C	ON	2.5 kgf/cm ² G
					OFF	0.5 kgf/cm ² G
	冷凍食品	-20 ~ -18°C	-18°C	-40°C	ON	0.8 kgf/cm ² G
					OFF	-0.2~-0.3 kgf/cm ² G

註: * 表示預設值

表 8.1 低壓壓力開關設定參考例

(C)關於低壓壓力開關「ON」的設定值

當庫內溫度開關 (23C) 「ON」時 (C 點)，液電磁閥 (20C) 打開，冷媒流入蒸發器中。此時；如果低壓開關 ON 值 D 點設定太高，液冷媒將持續的流入蒸發器中，而造成壓縮機起動時，產生液態回流現象。因此；低壓開關 ON 設定值，必須稍低於溫度開關 (23C) 「ON」時之飽和壓力約 0.1~0.2 kgf/cm²G。

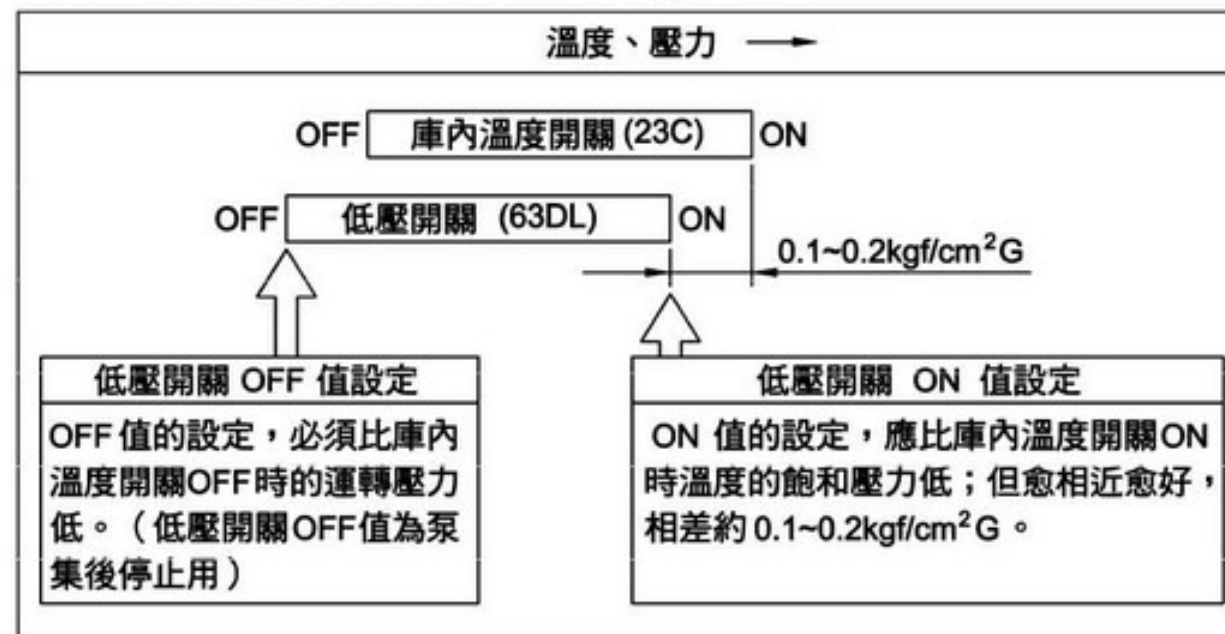
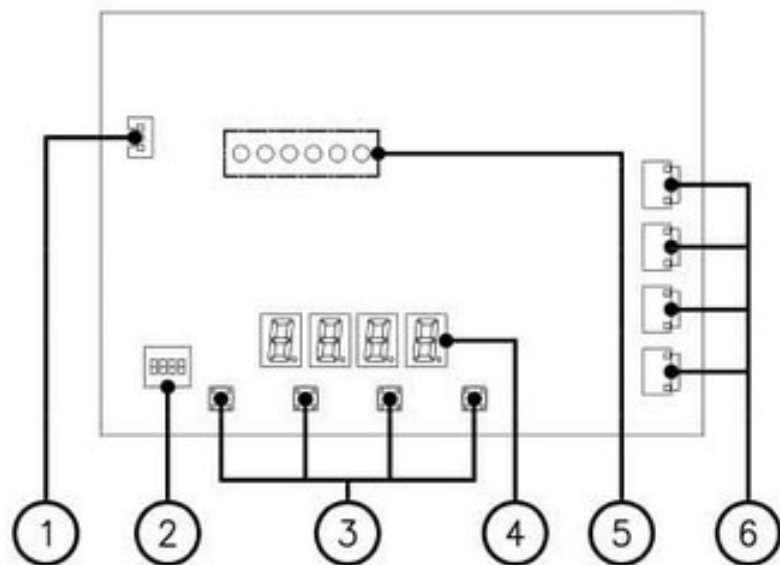


圖 8.5 低壓壓力開關低壓設定方法

8-7 低壓壓力基板值確認(KX-R161A、R201A)

(A)低壓壓力基板設定方法

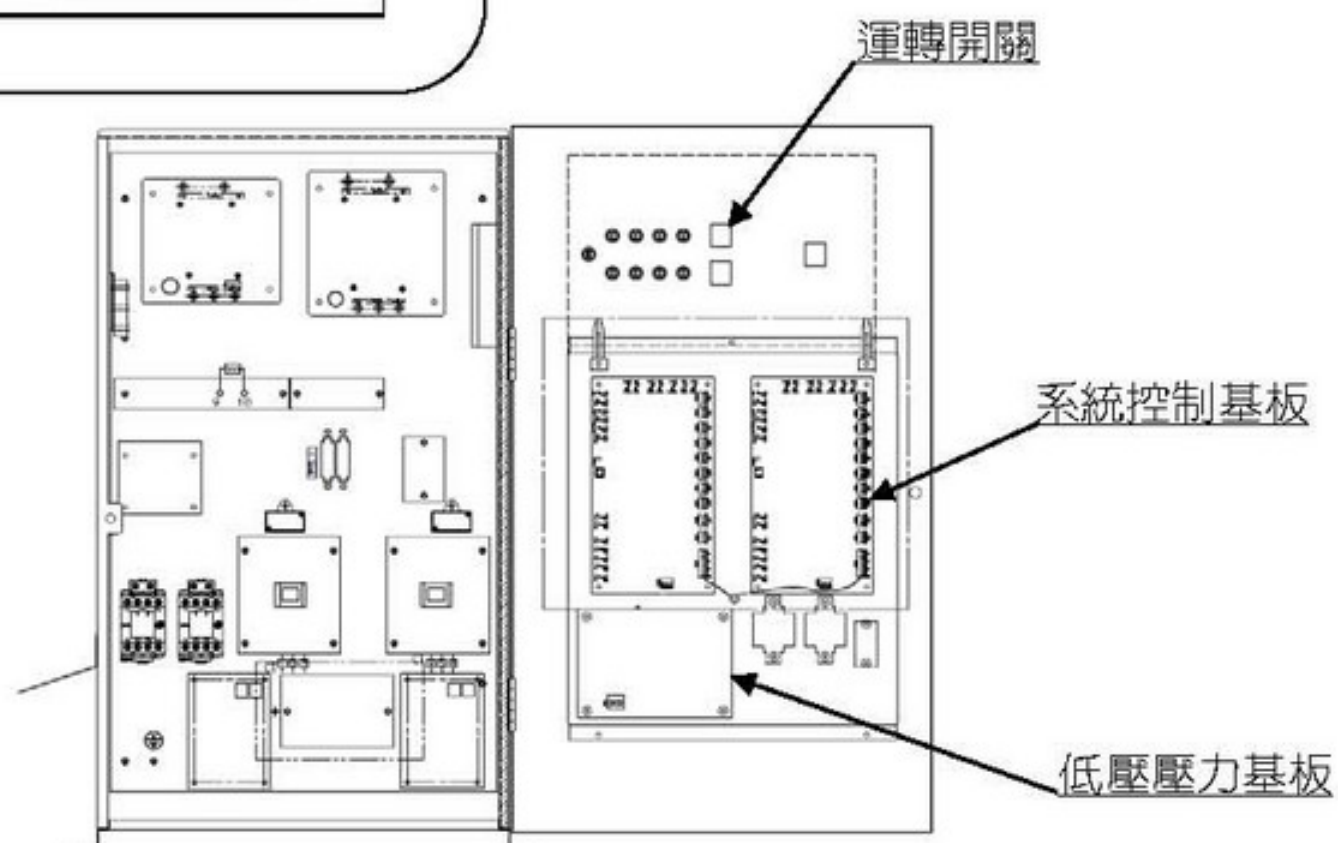
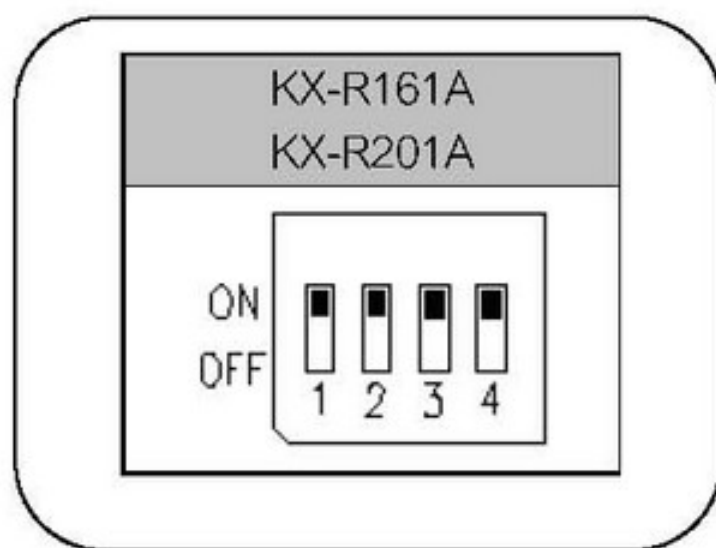


• 控制/顯示說明：

項次	代號	功能說明
①	PSL	低壓壓力感測器訊號輸入
②	DSW1	機種調整開關
③	PWS1~4	功能調整開關
④	DSP1~4	壓力/功能顯示器
⑤	LED1~4	壓縮機運轉/回油狀態顯示燈
⑥	63DL1~4	壓縮機運轉/停止訊號輸出

• 低壓壓力基板功能簡述：

功能名稱	馬力數		說明
	16	20	
系統運轉容量控制	✓	✓	依負荷及設定需求進行系統容量控制
壓縮機運轉平準化控制	✓	✓	確保壓縮機啟動/停止次數及運轉時間盡可能均一
壓縮機回油控制	×	×	低負荷(單壓)運轉狀態下，確保冷凍油能順利回到壓縮機
系統壓力/調整功能顯示	✓	✓	顯示目前低壓壓力值(表壓力)/調整功能顯示
壓縮機運轉/回油顯示	✓	✓	壓縮機運轉/回油功能顯示



低壓壓力基板電氣箱配置

(a)選擇調整功能：

• PSW1(功能)：

a. 每按一下” PWS1” 鍵，DSP 顯示器將依序循環顯示各項功能(如圖 8.6)：

b. 功能被選定後再按” PWS4” 鍵確定後，可顯示該功能之壓力值，並且可進行設定。



圖 8.6 功能循環顯示

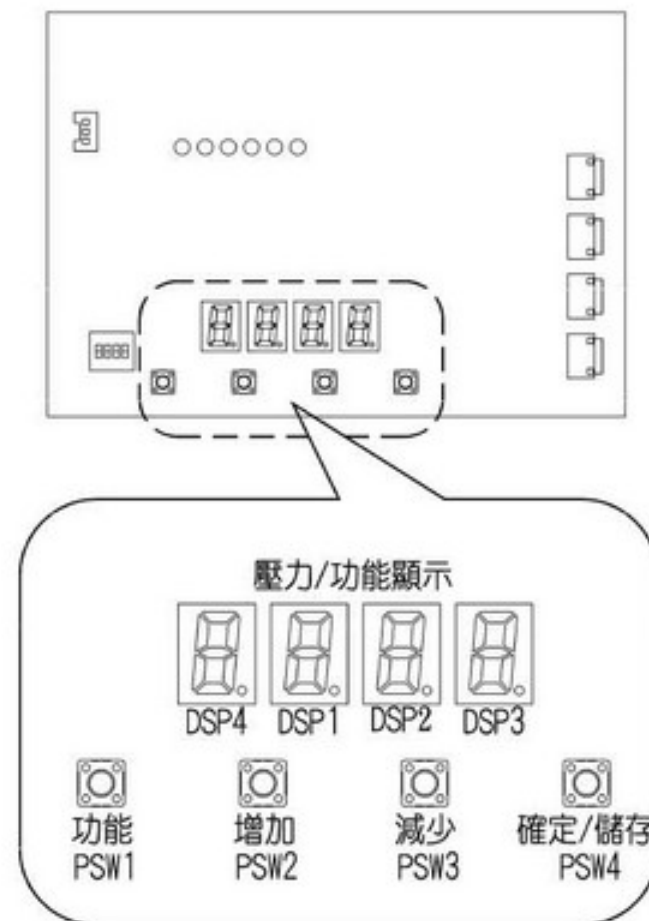


圖 8.7 低壓壓力開關調整/顯示

• PSW2(增加) / PSW3(減少)：

a. 按” PSW4” 鍵後，可以” PSW2(增加)” 或” PWS4(減少)” 進行數值調整。

b. 每按 1 下數值遞增/遞減 0.05MPA。

c. 持續按 2 秒以上數值則遞增/遞減 0.1MPA。

d. 數值設定範圍請依後續頁數說明設定。

• PSW4(確定/儲存)：

a. 當數值設定完成後按” PWS4” 進行設定值儲存，此時 DSP 顯示器將顯示 **S A U** 秒後，即表示設定完成，此時 DSP 顯示器將回復顯示目前壓力。

• 若按鍵” PSW1~PSW3” 操作後於 10 秒內未再被觸動，功能將自動取消並回復顯示目前壓力。

(b)顯示器功能代碼說明：

代碼	顯示	代碼說明	中文說明
PCU	P C U	Pressure-Cut	停機壓力
PUP	P U P	Pressure-Up	增載壓力
Pdn	P d n	Pressure-Down	卸載壓力
PSA	P S A	Pressure-Start	再起動壓力
SAV	S A V	Save	存檔確認
PCR	P C R	Pressure-Correct	壓力修正
000	0 0 0	Reset	重置預設值
EE1	E E 1	Error-1	壓力感測器異常
EE2	E E 2	Error-2	機種調整開關(DSW1)設定異常

(c)關於各項設定值：

(1) 停機壓力 PCU

- 請依機體內配線銘板鎖示進行工事配線後，當庫內溫度開關(23C)動作「OFF」時，液電磁閥即關閉，冷媒以泵集方式回收到凝縮器中。

(2)

- 在上述泵集回收運轉模式中，如果停機壓力（PCU）設定值（圖 8.8 ⑥點）比庫內溫度開關（23C）OFF 時之運轉壓力“高”。則因溫度開關（23C）還未 OFF，壓縮機即已停止。而此時電磁閥仍在“開”的狀態下，低壓壓力瞬間又再度回昇，使壓縮機再度起動。如此將造成起動頻繁，而使壓縮機發生故障。上述狀況除了會造成起動頻繁外，在壓縮機停止中，由於電磁閥仍在“開”的狀態，蒸發器必會殘留液態冷媒。當壓縮機再度起動時，將造成“液態回流”現象。
- 根據以上所述，停機壓力（PCU）之設定值，一定要比庫內溫度開關 OFF 時之運轉壓力為“低”。例如：冷藏用場合時，由於低壓側運轉壓力約 1~2 kgf/cm²G，所以停機壓力(PCU)的設定值必須設定約 0.5 kgf/cm²G。

(3) 增載壓力 PUP

- 當低壓壓力高於增載壓力（PUP）設定值時，即代表庫內負荷大於機組提供之冷凍容量，此時需要增加機組容量對應。
- 每次增載壓縮機時間間隔最短為 80 秒/顆。

(4) 卸載壓力 Pdn

- 當低壓壓力低於卸載壓力（Pdn）且高於停機壓力(PCU)設定值時，即代表庫內負荷小於機組提供之冷凍容量，此時需要減少機組容量對應。
- 每次卸載壓縮機時間間隔最短為 30 秒/顆。

(5) 再起動壓力 PSA

- 當溫度開關 (23C) 「ON」時 (C 點)，液電磁閥 (20B) 打開，冷媒流入蒸發器中。此時，如果再起動壓力 (PSA) 值 (圖 8.8 ④點) 設定太高，液冷媒將持續的流入蒸發器中，而造成壓縮機起動時，產生液態回流現象。因此，再起動壓力 (PSA) 設定值，必須稍低於溫度開關 (23C) 「ON」時之飽和壓力約 0.1~0.2 kgf/cm²G。

(6) 壓力修正 PCR

- 此為壓力表與低壓壓力感知器有誤差時之壓力值補正設定。
- 壓力顯示值 = 低壓壓力感知器輸出值 + 壓力修正 PCR

(7) 重置預設值 000

- 當此功能被選擇儲存後系統回復出廠原始設定值。

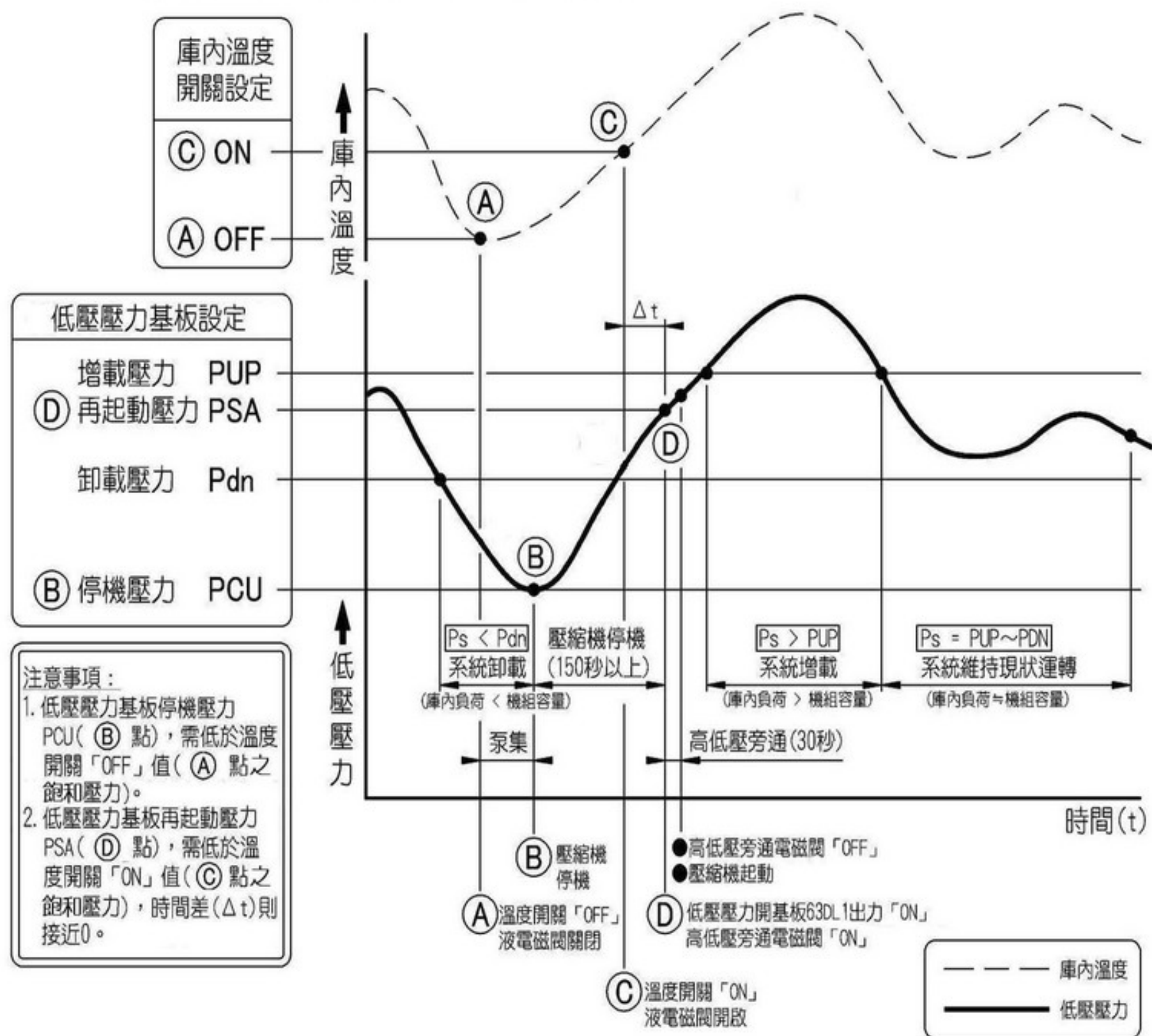


圖 8.8 壓力(溫度)變化特性

(B)低壓壓力基板動作值設定參考例：

用途	庫內溫度範圍	庫內溫度設定 (溫度開關 ON 值)	蒸發溫度	開關設定	低壓開關設定值	
低溫用	青果	2 ~ 10°C	5 ~ 10°C	-10°C	PSA	3.4 kgf/cm ² G
					PCU	0.9 kgf/cm ² G
	精肉 鮮魚	-5 ~ 2°C	0°C	-17°C	PSA	2.5 kgf/cm ² G
					PCU	0.3 kgf/cm ² G
	冷凍食品	-28 ~ -18°C	-18°C	-40°C	PSA	1.4 kgf/cm ² G
					PCU	0.2 kgf/cm ² G

(a)低壓壓力基板出廠預設值（氣冷—冷凍模式）：

代碼	說明	出廠預設值
PCU	停機壓力	2.65 kg/cm ² G
PUP	增載壓力	4.20 kg/cm ² G
Pdn	卸載壓力	3.40 kg/cm ² G
PSA	再起動壓力	3.80 kg/cm ² G

(b)系統容量控制：

機種	壓縮機訊號輸出		容量控制
	63DL1	63DL2	
KX-R161A KX-R201A	Y	Y	0-50-100%

(c)壓縮機運轉平準化控制：

- 為確保壓縮機起動/停止次數及運轉時間盡可能均一，因此於停機壓力抵達而停機後，壓縮機再次起動時將增卸載順序相反於前次依序起動。
- 以 KX-R201A 為例：
 (第一次) 增載時：63DL1 ON → 63DL2 ON
 卸載時：63DL2 OFF → 63DL1 OFF
 壓力停機後再起動：
 (第二次) 增載時：63DL2 ON → 63DL1 ON
 卸載時：63DL1 OFF → 63DL2 OFF

(d)壓縮機回油控制：

- 此功能為確保冷凍循環之冷凍油能順利回到壓縮機。
- 當壓縮機單顆單獨連續運轉 60 分鐘，將強制起動系統其他壓縮機運轉一分鐘。
- 回油流程完畢後回復標準流程。

8-8 冷凍裝置的運轉調整

冷凍裝置的運轉調整請依下圖進行運轉狀態的查核確認。

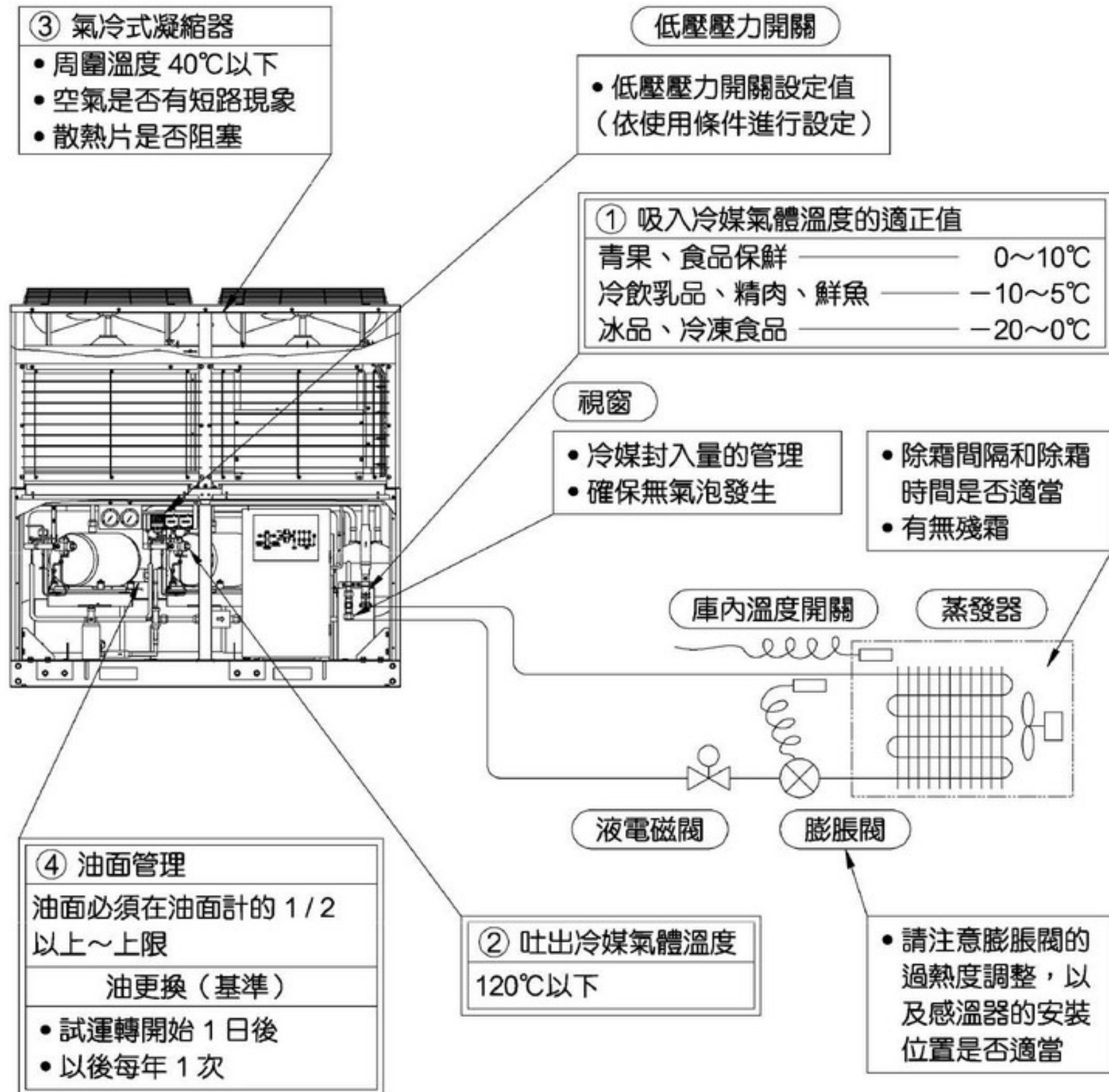


圖 8.9 冷凍裝置的運轉調整

8-9 交機時的指導

- 試運轉完成後，交機時，有關於運轉要領，定期保養方法…等，請依使用說明書兼服務技術手冊內容，向客戶充分說明及指導，特別是有關安全性方面的注意事項。

9·異常處理

9-1 壓縮機的異常音

- 壓縮機的運轉

- (1) 起動同時異音發生

電源逆相配線場合，壓縮機逆轉時會有異音產生；在這種情形下，過電流繼電器大部份會作動，而異常停止；如未能異常停止，應立即手動停止，並修正電源相位為正相後，再開機運轉。

本冷凍機有逆相檢出功能，逆相的情形會有警示燈表示；無法運轉時，壓縮機用電磁接觸器絕對不能強制“ON”，否則會造成逆相運轉，而導致壓縮機損壞。

- (2) 停止同時異音發生

壓縮機內部吸入側內裝有防止逆轉的逆止閥，因在壓縮機停止時，高壓與低壓的壓力差會造成逆流產生，有必要裝置此逆止閥以防止壓縮機逆轉。當此逆止閥有洩漏的情形，逆轉聲音就會發生。

判斷逆止閥有無洩漏的基準，將液電磁閥全部關閉，進行泵集冷媒回收，當泵集完成停止時，吸入壓力 1 分鐘上昇 2 kgf/cm² 以上時，表示逆止閥有洩漏現象，壓縮機必須更換。

- 液冷媒回流

液冷媒從壓縮機吸入側進入，壓縮機運轉會有異音發生。調整膨脹閥控制冷媒過熱度及檢查膨脹閥感溫器的接觸情況，避免液冷媒回流現象產生。

- 高壓側壓力過高

高壓側壓力在較高的狀態下運轉時，聲音會一點一點的增加。這可能是凝縮器有污垢或冷卻空氣吸入側與吐出側有短路現象，因此確認壓縮機的異音時，必須檢查高壓側的壓力。

- 軸承磨損

軸承潤滑油不足造成磨損的情形時，壓縮機會有異音發生。壓縮機運轉中同時發生連續性較大的金屬音時，一般通電部之保護回路會有作動而異常停止之情況。

9-2 壓縮機的過熱

- 當壓縮機過熱超過容許溫度時，吐出溫度開關將會動作，而使主機異常停止。

- (1) 液冷媒注射冷卻回路故障

本冷凍機為了控制吐出冷媒的溫度，設計上已具有液冷媒注射冷卻回路功能，當下列因素發生時，液冷媒注射冷卻回路將無法發揮功能，而使壓縮機過熱而異常停止

- ① 當冷媒不足，無法供給「液冷媒注射冷卻回路」所需之冷媒時。

- ② 「液冷媒注射冷卻回路」的電磁閥、感溫器發生故障，以及過濾器阻塞等情況發生時。

- (2) 起動旁通電磁閥的故障

本冷凍機為減輕起動時的負荷，具有起動前高低壓旁通平衡的功能。旁通電磁閥在運轉中是全閉狀態，如電磁閥有洩漏的情形時，吐出冷媒將旁通至吸入側，而使吸入冷媒溫度上昇，造成壓縮機過熱現象。

注意	本冷凍機保護裝置中，安裝於吐出管上之吐出溫度開關，屬非常重要之保護裝置，絕對不可拆下或短路。
----	--

9-3 故障診斷

請參閱表 9.1 ~ 表 9.3 的內容，進行故障原因分析及對策：

表 9.1 壓縮機的故障診斷

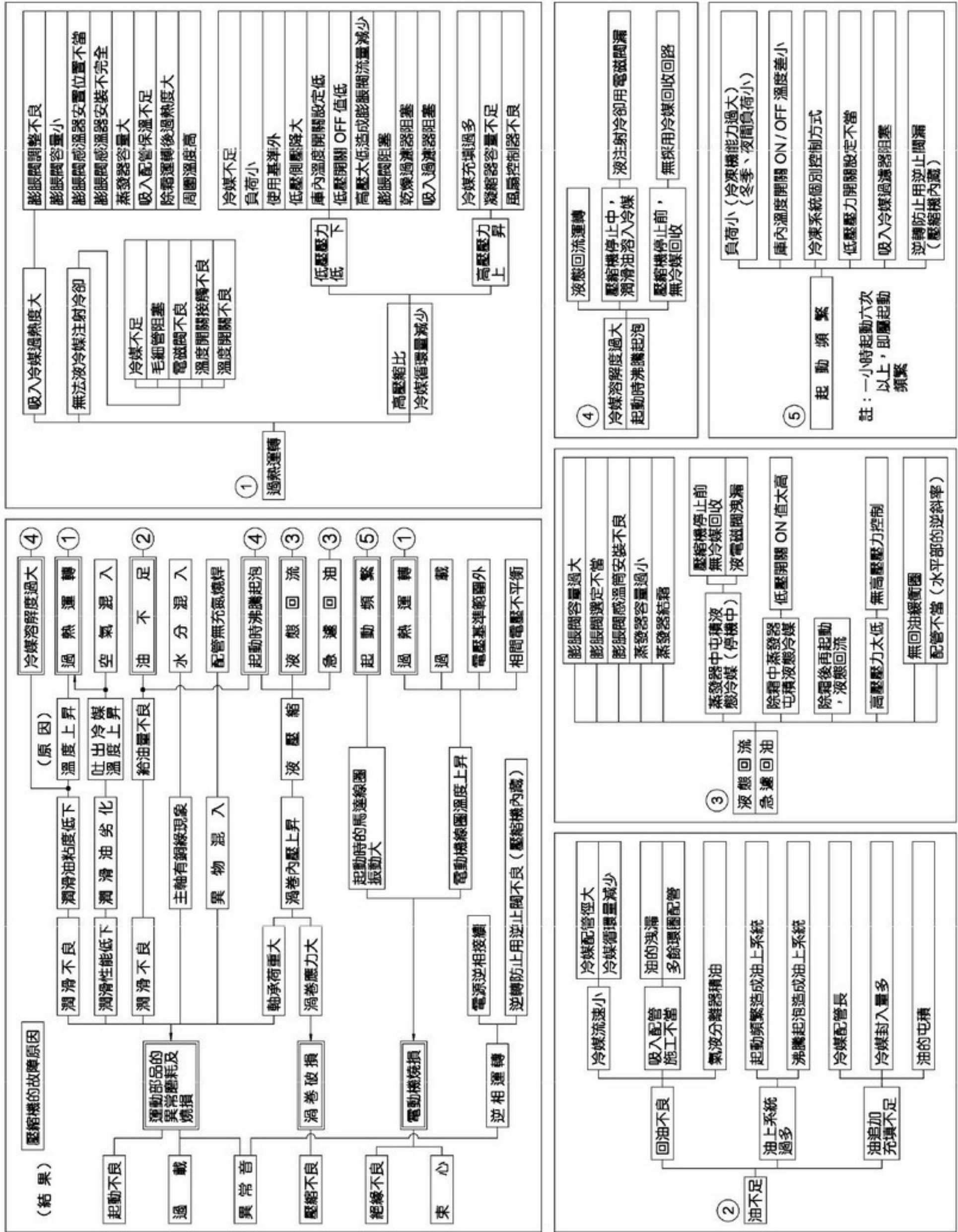


表 9.2 故障原因分析表 (1)

現 象	原 因	對 策	
壓縮機無法起動	停電	送上電源開關	
	電源開關及其他切換開關損壞或開路狀態	查明原因後，更換部品或開關重新閉路	
	配線斷線或接續鬆脫	依配線圖正規配線	
	壓縮機斷線或燒損	壓縮機更換	
	電源逆相配線	正相接線（一次側 R 相和 T 相交換）	
壓縮機起動後運轉不正常	電源不適當或結線錯誤	確認電源及配線	
	壓縮機電源線逆相配線	更正壓縮機電源線接線	
壓縮機連續運轉，庫內溫度未能達到設定溫度	蒸發器的性能不良	表面、內面髒或是結霜太厚	清除或除霜
		送風馬達不轉或風量少	馬達更換、風扇轉向及風量大小調查
		規格不適當	檢討適當規格
	膨脹閥的動作不良	因水分使膨脹閥凍結或異物使過濾器與膨脹閥阻塞	<ul style="list-style-type: none"> 膨脹閥用溫水熱敷讓冷媒流通 因為有水分，乾燥過濾器更換 異物清除
		調整開度太大或太小	開度調整正確
		感溫器內冷媒漏，閥不動作	更換
	冷媒充填量不適當	因冷媒量過多，高壓太高	冷媒抽出
		因冷媒量不足，低壓偏低	查明冷媒洩漏的原因，依冷媒充填基準補充
		不凝縮氣體產生異常高壓	排出不凝縮氣體
	冷媒通路阻抗過大	各阻止閥關閉或未全開	各阻止閥全開狀態
		配管部份凹陷變形或異物阻塞	凹陷配管更換，清除異物
		乾燥器水分太多，過濾器阻塞	<ul style="list-style-type: none"> 冷凍系統清潔乾燥 乾燥器、過濾器洗淨乾燥或更換
	壓縮機性能不良	渦卷破損，異常磨耗	壓縮機更換
	冷媒液注射用電磁閥洩漏	電磁閥更換	

表 9.2 故障原因分析表 (2)

現象	原因		對策
壓縮機連續運轉，庫內溫度未能達到設定溫度	凝縮器性能不良	<ul style="list-style-type: none"> 風量不足或吸入空氣溫度高 空氣吸入側與吐出側有短路現象 	<ul style="list-style-type: none"> 風扇轉速檢點，外氣溫度量測 確認空氣吸入側與吐出側是否有短路現象
	冷凍負荷過大	保溫材不良	保溫材厚度、材質變更或更換較大容量冷凍機
		食品收容過度	注意適當的運轉方式
未達設定溫度前，壓縮機停止	保護裝置動作		<ul style="list-style-type: none"> 作動溫度（壓力）確認，必要時須更換 感溫器正確安裝 電磁開關更換 低壓壓力開關再調整正確的動作壓力
	低壓壓力開關動作	動作壓力太高	設定適當值
		膨脹閥的開度有異樣	開度再調整或更換
		冷媒通路產生過大阻抗	確認配管後修正
		冷媒充填量明顯過少	檢漏後適當量充填
溫度開關動作	設定值過高	調整適當的設定值	
達設定溫度之運轉時間過長	溫度開關或低壓壓力開關不良	設定值過低	再調整
		低壓壓力開關破損不動作	更換
	電磁開關回路不良	電磁開關本體故障不動作	更換
		低壓壓力開關，溫度開關短路，電磁開關不動作	更換
達設定溫度，起動停止頻繁	低壓壓力開關動作	壓力差調整過小	設定適當值
		吸入冷媒過濾網阻塞	清除
		壓縮機內藏的逆轉防止用逆止閥漏	壓縮機更換
	溫度開關動作	ON / OFF 點的溫度差調整過小	設定適當值
達設定溫度以下壓縮機不停止	溫度開關及低壓壓力開關故障	動作值設定過低	設定適當值
		端子短路，接點閉合	更換
		溫度開關固定不穩	溫度開關安裝確實

表 9.3 保護開關動作時，主要處置方法：

動作保護開關	原因	查核內容	處置方法
高壓開關	熱交換器通風不良	熱交換器上多量灰塵附著阻塞	清洗
		空氣吸入口或吹出口被阻擋	障礙物除去
	風扇轉速低	風扇轉速控制器故障	控制基板切換應急運轉
		液溫檢知溫度開關不良	
		控制用高壓開關不良【63H】	部品更換
	過負荷狀態運轉	熱交換器吸入空氣溫度太高	外來熱源及熱空氣回流現象排除
		低壓壓力高	依規範內查核調整
	高壓配管阻塞	逆止閥不良	部品更換
冷媒中有不凝縮氣體	確認停止中的飽和壓力	排除不凝縮氣體	
冷媒量充填過多	確認冷媒充填量	過多冷媒量抽出	
過電流繼電器	單相運轉	電源保險絲熔斷	保險絲更換
		電源端子台螺絲鬆脫	更新鎖付
		壓縮機電磁接觸器【52】接點損壞	接點更換
	逆相運轉	電源（壓縮機端子部）相序確認	相序調整
	壓縮機故障	軸承不良	確認冷凍油量及液態回流
絕緣不良		測量絕緣抵抗	查核原因後更換
壓縮機過熱保護開關	冷媒量不足	視窗有無沸騰起泡現象	追加冷媒充填量
	吸入冷媒溫度高	膨脹閥過熱度的控制	再確認調整
		冷凍油封入量過多	油封入量檢查
		保溫材破損脫落	補修
	液注射冷卻控制回路不良	注射冷卻用毛細管阻塞	清除
		注射冷卻用電磁閥不良	部品更換
注射冷卻用感溫器【THL1，2】不良			
逆相繼電器	電源配線逆相	確認電源相位防止逆相運轉	電源相位調整
凝縮器風扇馬達內藏溫度開關(自動復歸)	風扇馬達鎖死	風扇有異物混入	清除
		風扇與導風口碰觸	位置調查
	過電流運轉	保險絲熔斷	更換
		端子台螺絲鬆脫	調查
保險絲	過電流	系統控制基板保險絲熔斷	查核原因後更換
		凝縮器風扇馬達保險絲熔斷	

9-4 壓縮機燒損故障的處理

• 電動機燒損後的處理

電動機燒損的情形時，依表 9.4 調查燒損程度後，對應處理。

區分	注意事項	吐出、吸入配管內面狀況	機內冷凍油狀況	臭氣
循環系統不需清洗 (輕度燒損)		內面無污垢	無污垢	弱的臭氣
		一點點污垢	一點點污垢	稍微強的臭氣
		一點點污垢	一點點污垢(茶色)	稍微強的臭氣
循環系統需要清洗 (重度燒損)		黑色大污垢	變色大 (茶褐色、黑色)	強的臭氣

表 9.4 電動機燒損後的處理

• 處理方法

(1) 循環系統不需要清洗(輕度燒損)

- ①液配管內充填活性氧化鋁後，安裝過濾器、乾燥器。
- ②抽真空達到真空度-1 kgf/cm²G 以下。

(2) 循環系統需要清洗(重度燒損)

- ①冷凍機油和循環系統中的冷媒，以冷媒回收設備回收。
- ②吐出管、吸入管附著的碳化物、酸化物，用洗淨油確實清理清潔。
- ③凝縮器、蒸發器充入氮氣(N₂)，將油、酸化物等噴出外部。
- ④膨脹閥、電磁閥，其他部品拆下，裡面的油、酸化物，用洗淨油確實清理清潔。
- ⑤液配管充填活性氧化鋁，且必須安裝過濾器、乾燥器。
- ⑥壓縮機安裝與配管類組立後，進行抽真空作業 2 小時以上，確認其真空度-1 kgf/cm²G 以下，然後在循環系統充填冷媒壓力 0~0.5 kgf/cm²G。
- ⑦再度抽真空，冷凍機油、冷媒依基準量充填。
- ⑧壓縮機運轉 2 小時以上後，壓縮機內冷凍油排出，新冷凍油交換，此時可依冷凍油的顏色來判斷劣化度。
- ⑨依據 ASTM 標準色卡，正常情況下冷凍油顏色應為 L0.5~L1.0 之間，若為 L2.5 時，應儘速更換新冷凍油。

• 再運轉時的檢查

電動機燒損後再運轉，運轉狀況必須再確認以下四點：

- ①電源
- ②壓縮機 ON / OFF 頻度
- ③過熱度與液態回流
- ④電磁開關、壓力開關等動作

查明燒損原因後，必須作對策措施。

10・點檢保養

10-1 點檢

- 為使冷凍機在最佳狀態下使用，依下表所示的點檢項目，定期點檢確認，防止故障的發生。

點	檢 項 目	點檢頻率	處 理 方 法
壓 縮 機	①冷凍機周圍溫度	隨 時	2℃以上，40℃以下
	②吐出壓力、吸入壓力	〃	無異常變化
	③油量（油視窗）	〃	1/2 以上，上限以下
	④油的污垢	〃	如有污垢須更換
	⑤冷媒漏	〃	檢漏器檢查
	⑥噪音、振動	〃	無異常噪音、振動
	⑦結霜	〃	吸入口到壓縮機側無結霜情況
	⑧吐出冷媒	〃	吐出冷媒溫度 120℃以下、過熱度 10℃以上
	⑨起動、停止頻率	〃	6 回/hr 以下
	⑩電流值	〃	無異常變化
凝 縮 器	①散熱片的阻塞	隨 時	以水、藥品等將散熱片的附著物洗淨
	②風扇的動作及回轉方向	〃	以目視確認動作及回轉方向
	③冷卻空氣的流動	〃	冷卻空氣無短路旁通現象
	④噪音、振動	〃	無異常噪音、振動
膨 脹 閥	①過熱度	隨 時	吸入冷媒溫度的過熱度 40℃以下
	②流孔的阻塞	1 回/年	循環系統內的異物、水分等除去
	③感溫器的位置	〃	橫走配管下部 45° 角，並須紮緊
配 管	①吸入配管的保溫	1 回/年	保溫破損部修補
	②冷媒漏	〃	破漏處修補
	③空氣的混入	〃	確認停止時的飽和溫度
	④各閥類的開度	〃	全開
	⑤乾燥器的阻塞	〃	乾燥器前後有溫度差時須換新
	⑥吸入過濾器阻塞	〃	吸入過濾器清理
	⑦冷媒視窗的狀態	隨 時	無起泡現象，並在 DRY 狀態
配 線	①配線端子固定螺絲上緊	隨 時	全端子點檢，增加鎖緊
	②噪音、振動	〃	修整或更換
	③電磁接觸器接點磨耗	〃	如異常損傷須更換
	④接點振動	〃	回路、電壓、機器點檢
其 他	①庫內溫度開關的設定	隨 時	須符合適當值，防止不穩定運轉
	②低壓壓力開關	〃	須符合適當值，防止不穩定運轉
	③高壓壓力開關	〃	確認正確設定值
	④壓力錶	〃	確認停止時的飽和溫度
	⑤液注冷卻功能	〃	確認壓縮機吐出溫度（120℃以下）

註：異常發生時，請確認冷凍機是否在規定的「使用範圍」內運轉，冷凍機容量與負載是否搭配適當。

- 冷凍油的劣化污垢，影響壓縮機的壽命非常大，因此嚴重污垢時，應予交換。
冷凍油請使用出光興產 FVC32D。
- 第二次更換冷凍油後，每年須進行點檢，當冷凍油呈現 ASTM 色卡 L2.5 時，應儘速更換新冷凍油。
- 在冷凍油受污染而嚴重變色時，乾燥器也須換新。冷凍機油的交換基準，如下表所示：

第一次	試運轉開始後 1 日
第二次	試運轉開始後 1 年

- 為了檢查而拆下服務蓋時，電源開關及運轉開關，必須切斷後，再行點檢。
- 本機的熱交換器（凝縮器）散熱片實施表面處理，但為了維持長時間的耐蝕性，日常仍應定期清洗。

10-2 檢漏試驗

為了維持冷凍設備良好的狀態，平時有必要注意冷媒是否有洩漏現象。冷媒補充的時候，冷媒不足之原因要調查，其原因必須完全消除。

11・警報系統的設置

- 冷凍設備長時間停止，將擴大物品的損失，因此，在設計規劃時期，必須考慮適當警報系統的設置。
- 無警報系統設置的場合，依儲藏物品性質，必須做好溫度確認管理。請參考下列溫度確認管理基準。
- 為防止冷藏庫內作業人員被關閉，冷藏庫內務必裝設緊急警報發信裝置。

注 意 事 項	警報系統電源與冷凍機電源必須分別設置
------------------	--------------------

- 溫度確認管理基準〈參考〉

用 途	溫度管理間隔
冷凍食品	30分 ~ 1小時
加工食品、精肉、鮮魚	1.5小時 ~ 2小時
青果	3小時 ~ 4小時
其他工業用	依使用用途

- 溫度管理表範例

日期	時間	溫度	點檢者	備註

台灣日立全省服務站

台北服務部	TEL : (02) 2994-3131	台中分公司	TEL : (04) 2325-7766
基隆營業所	TEL : (02) 2436-5811	彰化分公司	TEL : (04) 761-3121
蘭陽營業所	TEL : (03) 956-4119	雲林服務站	TEL : (05) 533-5065
花蓮營業所	TEL : (03) 856-2070	嘉義分公司	TEL : (05) 213-1688
台東服務站	TEL : (089) 350-606	台南分公司	TEL : (06) 259-2141
桃園分公司	TEL : (03) 392-2661	高雄分公司	TEL : (07) 224-9520
新竹分公司	TEL : (03) 535-6388	屏東營業所	TEL : (08) 738-3434
南投服務站	TEL : (049) 233-8324		

網址：www.taiwan-hitachi.com.tw

本公司各地服務站，時有增加或變更，如有不週之處，敬請賜告。

緊急處理方法：當有異常現象發生，而無法查明排除原因時，請速與原購買的經銷商或本公司服務站連絡，請勿任意自行更換零件或不正常處置，以免發生危險！

遠東最大冷氣製造廠

KX-AD-A



台灣日立股份有限公司

生產地：台灣

總公司：台北市南京東路三段 63 號 TEL : (02) 2508-3311

65MP6175