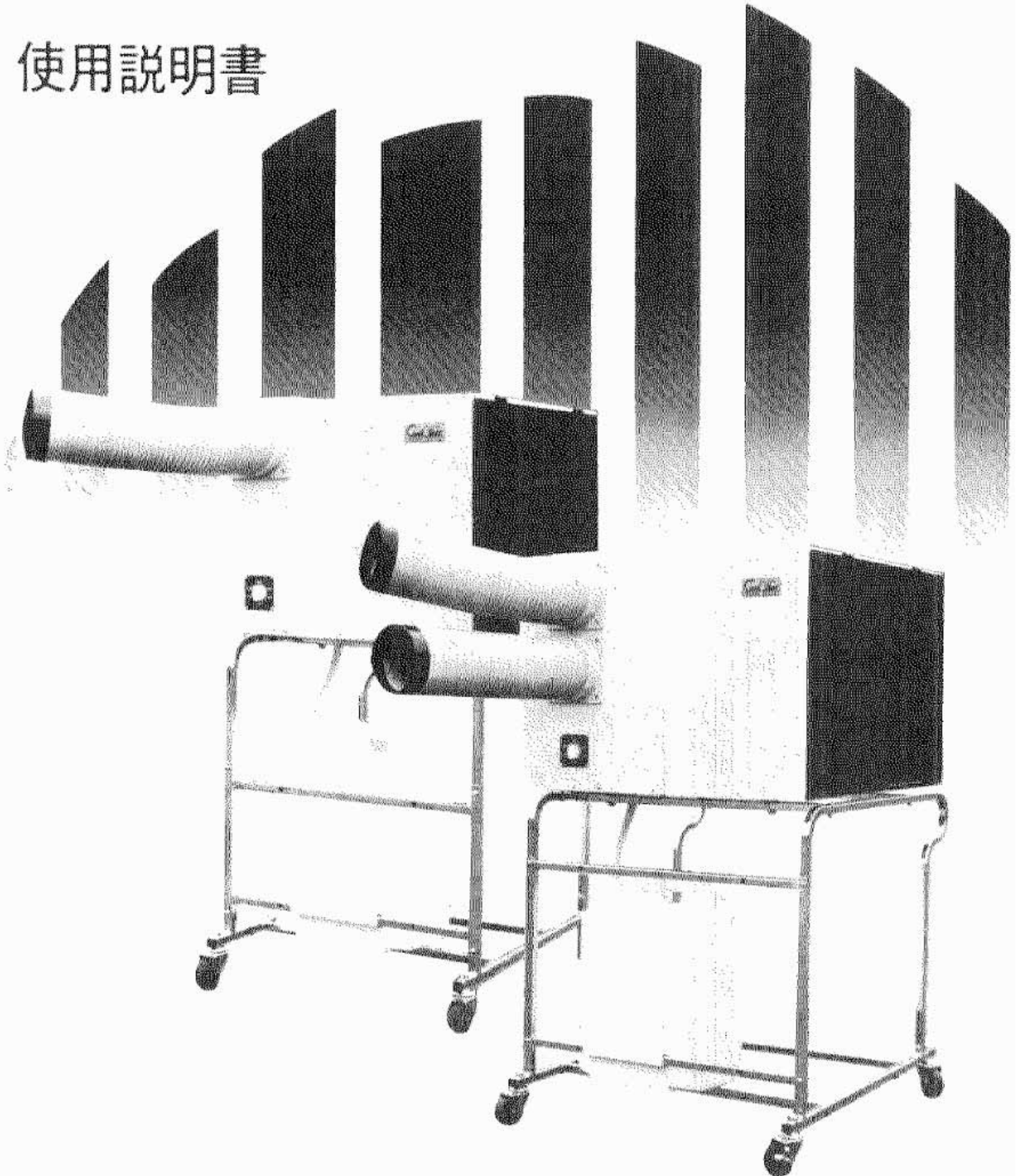


日立 直吹式 除濕冷氣機

HITACHI

使用說明書



謝謝惠顧！！

日立直吹式除濕冷氣機，為國內首創第一台可移動，適用於一般冷氣機無法使用的高溫場合且不受任何空間限制，亦可做除濕機之冷氣機。為了發揮本機之最高性能及延長使用壽命，並為您創造清爽之環境，請您在安裝及啓用前，詳細研讀本使用說明書，了解正確的使用方法。

目 錄

安裝時應注意事項.....	2
各部位名稱及外觀尺寸.....	5
電氣配線規格.....	6
運轉操作方法.....	6
保養須知.....	7
故障診斷.....	8
保證事項.....	8
緊急處理方法.....	8
顧客記事欄.....	9

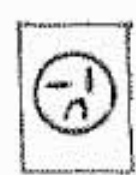
* 安裝時應注意事項 *

1. 請依規定接電源

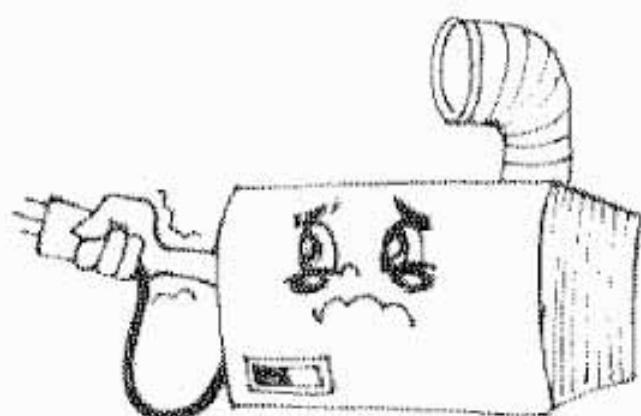
SR-3001AF	單相	110V
SR-4001BF	單相	220V



220V



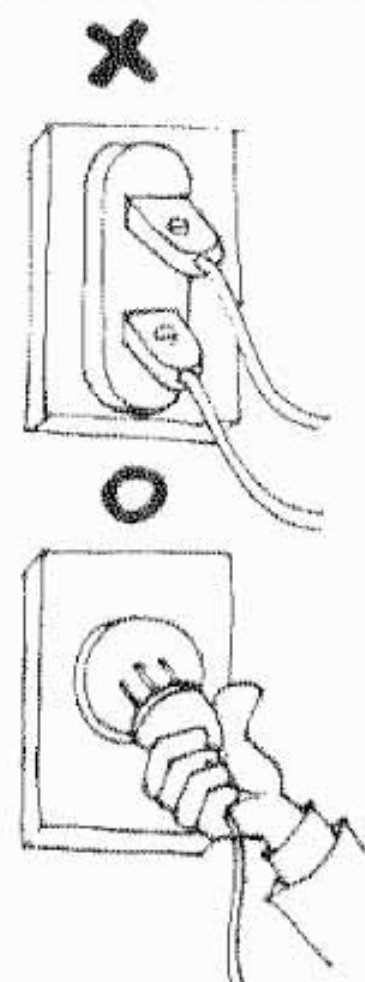
110V



※如接錯電源，將使電氣零件燒損。

2. 請使用冷氣機專用之插座

- 請使用冷氣機專用插座
- 不可一條配線裝二台以上冷氣機或與其他電器併用。



3. 防止漏電；消除感應靜電請務必確實安裝接地線



1. 冷氣機電源線中已附有接地線，請利用電源插座，確實安裝接地線。
2. 不便使用電源插座安裝接地線時方利用機體附屬補助用接地螺絲安裝接地線，(如圖)，接地線規格2.0mm以上。

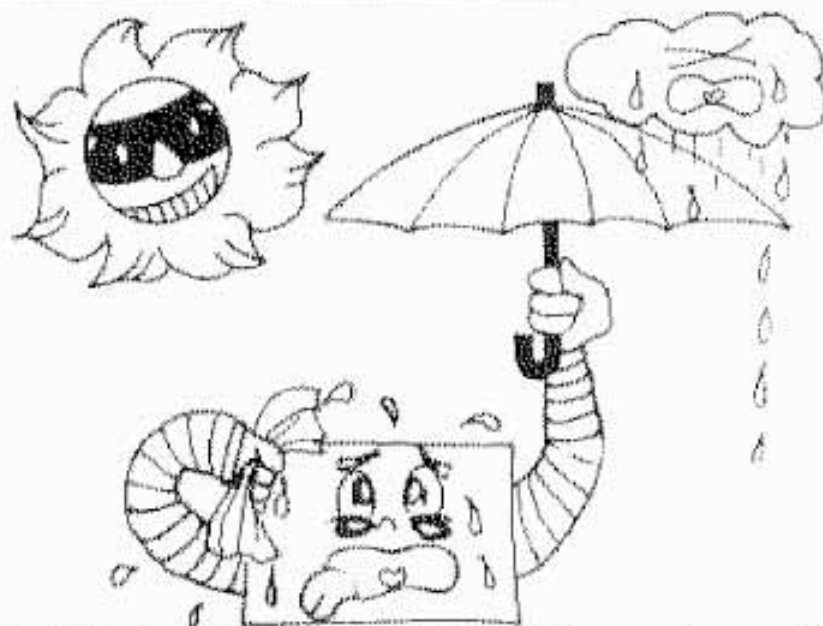
※注意：

1. 水管中若有接續塑膠水管時，請勿用來接地。
2. 瓦斯管有引火爆炸危險，請勿用來接地。
3. 電話線之接地線及避雷針之導地線，在打雷時有大量電流通過，容易發生危險請勿用來接地。

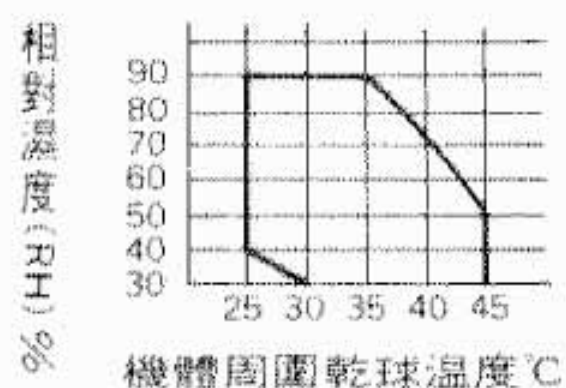
4. 使用冷氣場所可不受任何限制，但選擇安裝地點須

注意下列事項。

4-1 安裝於室外，請務必加裝防曬、防雨遮棚、以免損害機體或造成危險。



4-2 機體應安裝於周圍溫度、濕度適用之場所，框內區域為其所容許使用範圍，如圖：



4-5 為確保安全維護冷氣機機體，請勿安裝於腐蝕、爆炸、燃燒氣體、日曬、雨淋或灰塵太多之場所。

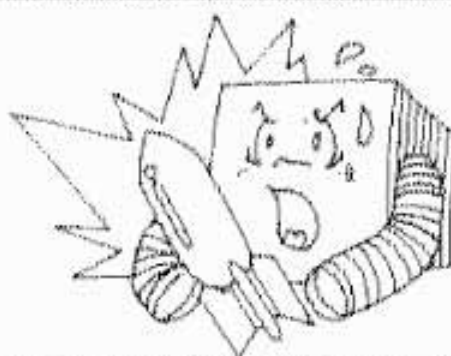
4-3 安裝空間大小計算



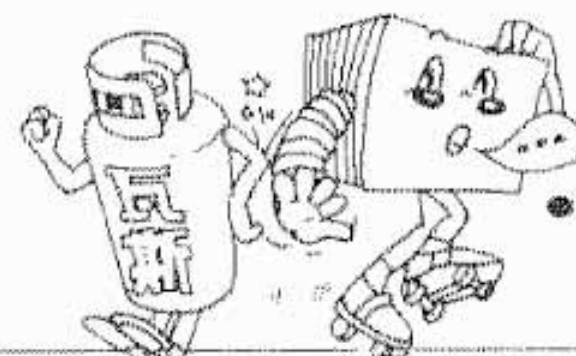
● 腐蝕

4-4 若使用場所空間太小、或受 4-5 各項限制，無法直接安裝使用時，可將冷氣機安裝於其他場所或室外，再以延長風管將冷氣導入使用場所即可。

※本公司備有延長風管供選購使用，安裝延長風管有關事項請與本公司服務部門聯絡。



● 爆炸



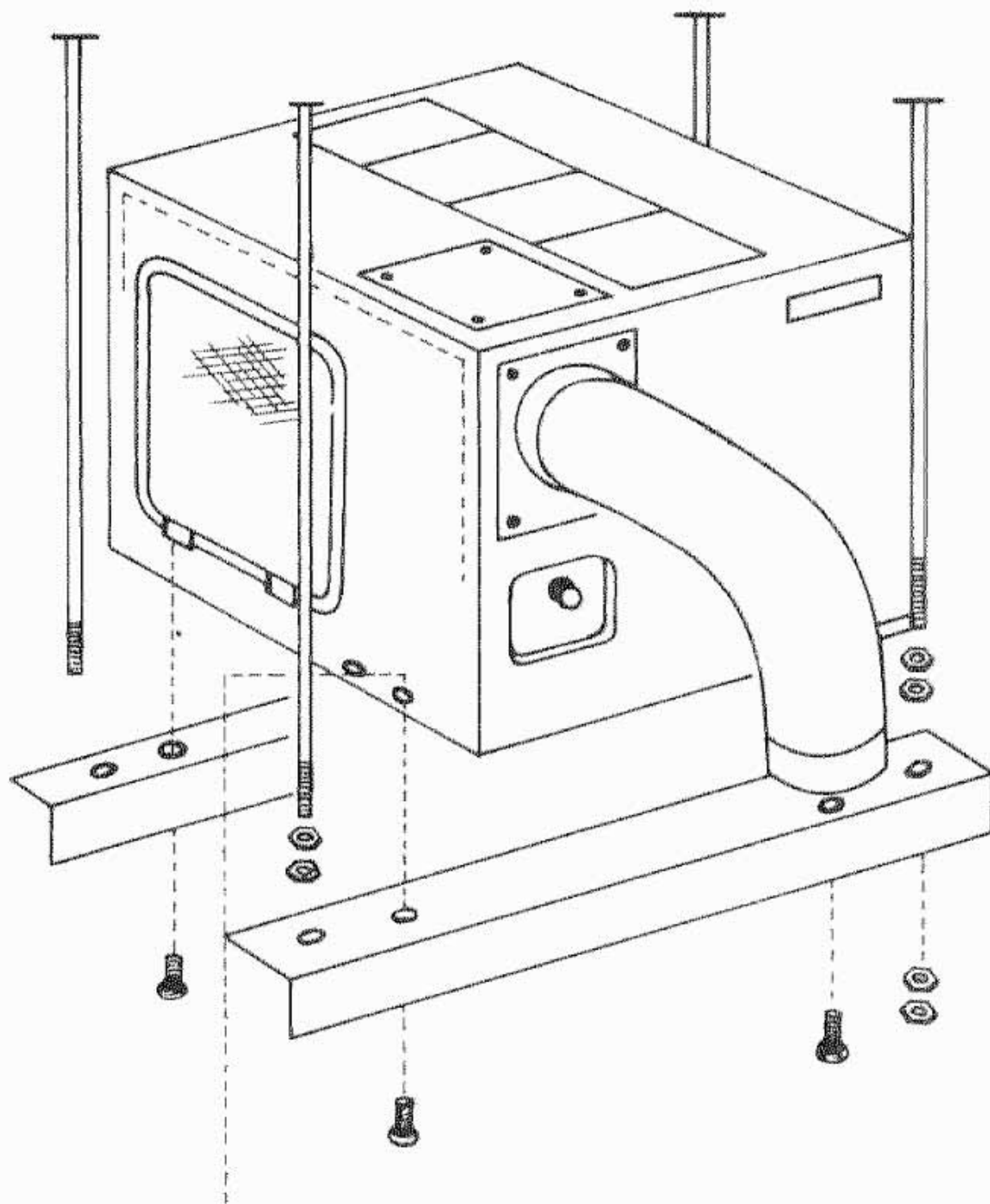
● 燃燒氣體



● 灰塵

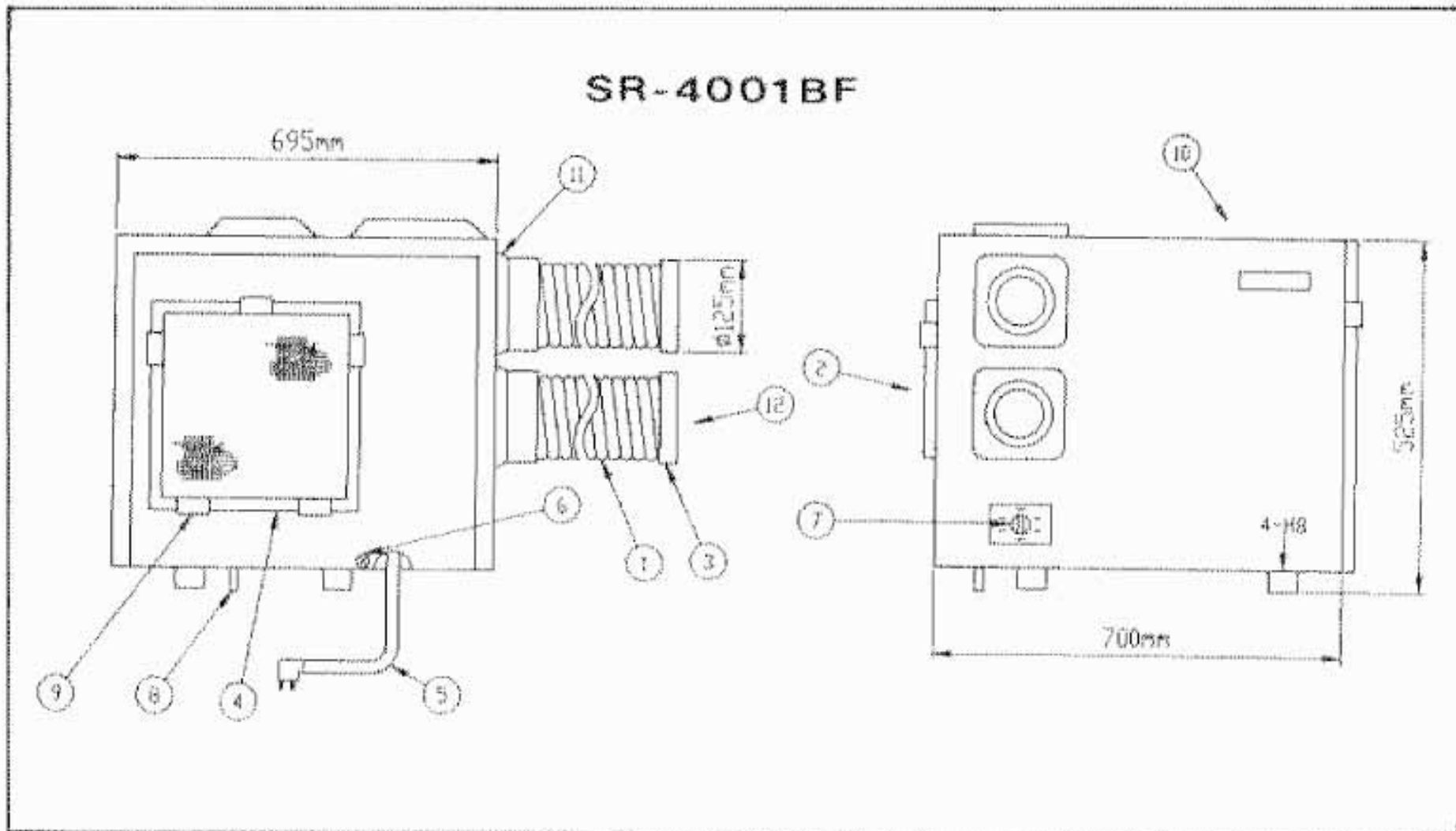
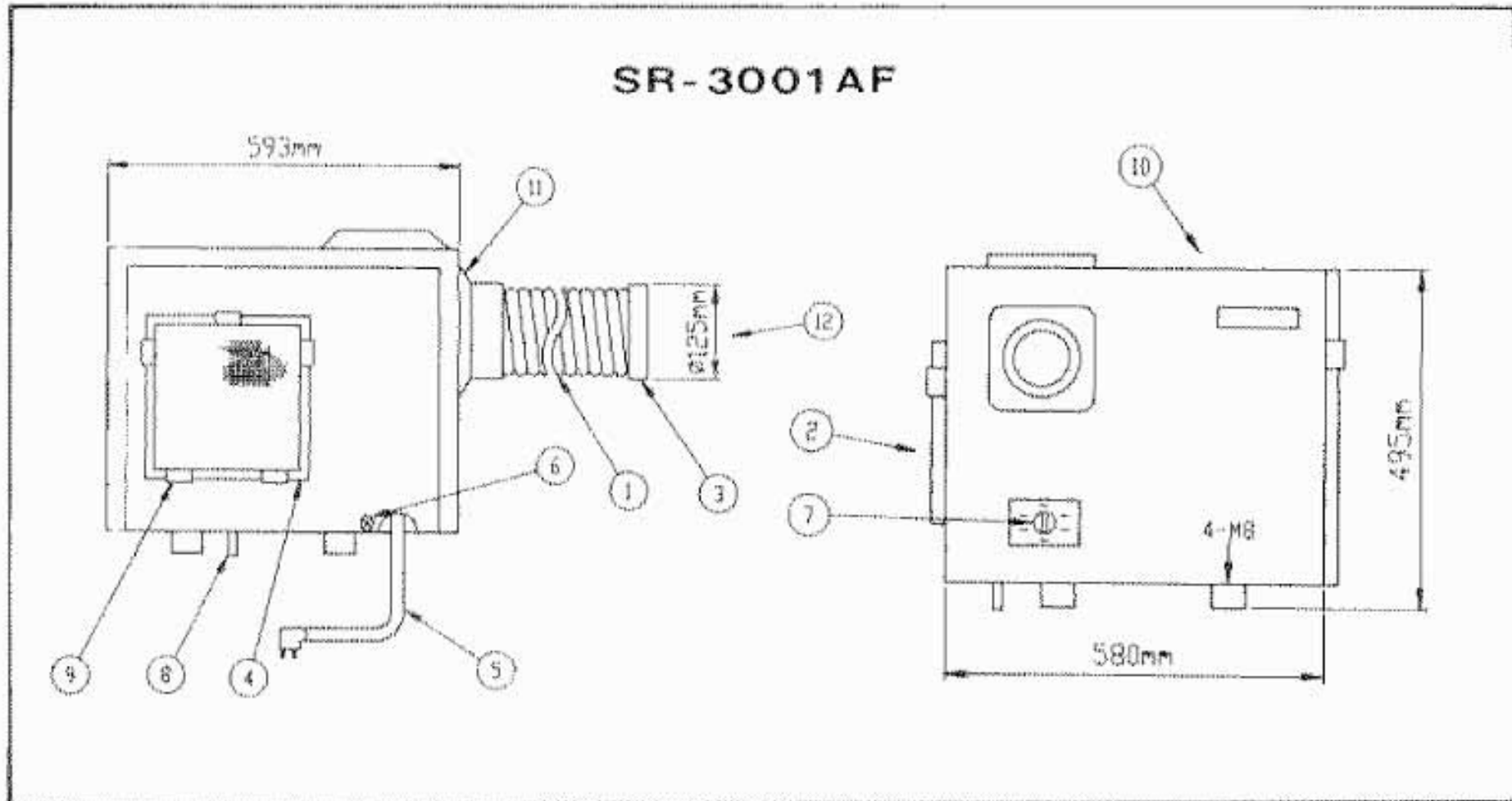
5. 本機體可固定(懸吊)安裝或安裝於活動推車上，更換使用地點，但請注意下列事項：

- 5-1 置於活動推車時，不可邊推動邊使用，並確實安裝接地線。
- 5-2 固定(懸吊)使用時須注意其固定(懸吊)支架之穩固，以免發生危險。



6. 本機種可作除濕機，但其安裝使用限制事項同前，務請注意。

* 各部位名稱及外觀尺寸 *



記 號	名 稱
①	風 管(另購)
②	蒸發器吸入口
③	風管環蓋
④	過濾網
⑤	電源線
⑥	接地螺絲

記 號	名 稱
⑦	控制開關
⑧	排水孔
⑨	濾網固定座
⑩	凝縮器吹出口
⑪	風管法蘭
⑫	冷氣吹出口

* 電氣配線規格 *

※電氣配線延長線，線徑請依下表，若延長線長度超出下表，請依下列公式計算。

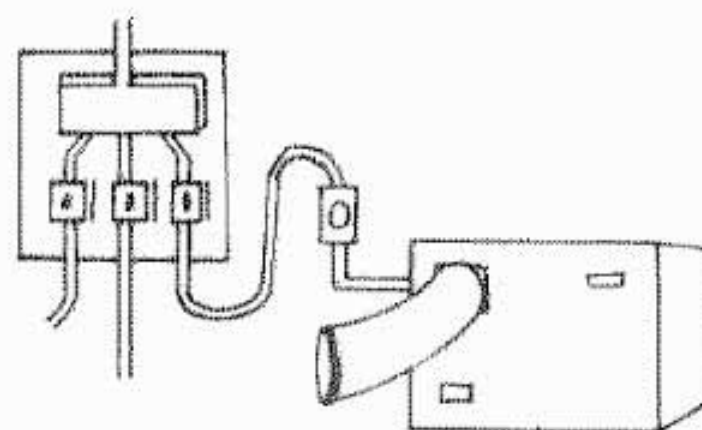
$$\begin{aligned} \text{SR-3001AF} & \quad A=0.2468L \\ \text{SR-4001BF} & \quad A=0.1038L \\ A & = \text{線徑}, L = \text{延長線長度} \end{aligned}$$

SR-3001AF	延長線長度	8公尺以下	8公尺~15公尺	15公尺~20公尺	20公尺~30公尺	30公尺~55公尺	60公尺
	線徑	2.0mm ²	3.5mm ²	5.5mm ²	8mm ²	14mm ²	22mm ²
SR-4001BF	延長線長度	20公尺以下	20公尺~35公尺	35公尺~50公尺	50公尺~60公尺		
	線徑	2.0mm ²	3.5mm ²	5.5mm ²	8mm ²		

● 無熔絲開關與保險絲容量

機種	保護器	無熔絲開關	保險絲
SR-3001AF		20A	20A
SR-4001BF		20A	20A

使用冷氣機專用迴路的電源



- 接地線徑2.0mm²。
- 必須使用專用迴路，不可和其它用品共用一條迴路。

* 運轉操作方法 *

1. 請注意將旋轉操作開關轉到“停止”。
2. 插上電源線插頭，按上閘刀開關(接通電源)。
3. 將旋轉開關之旋鈕右轉到“強風”(或左轉“弱風”)位置，強(弱)風運轉約一分鐘，注意有無異常現象，若有異常現象，即刻將旋鈕轉回“停止”位置，檢查並修理。
4. 將旋鈕轉到“強(弱)冷”位置即可正常冷氣運轉。
5. 請利用旋鈕轉動來選擇適用之冷氣強弱。
6. 要停止使用時請依前面反次序操作，先將旋鈕轉回“停止”位置，再切斷電源。

※注意：

1. 使用冷氣時，壓縮機不論何種原因停機時，必須將旋轉開關轉回“停止”位置等待三分鐘以上，才可以再行啓動。
2. 遇有停電時，請立刻將旋鈕轉回“停止”位置，待恢復供電後再重新啓動。
3. 機體懸吊安裝時可利用操作開關所附「拉線」代替旋鈕使用，但其「運轉」或「停止」之操作順序、注意事項，皆同旋鈕操作方式。

* 保養須知 *

1. 清洗空氣過濾網

請定期清洗過濾網，一般場所每星期1-2次，灰塵過多之場所須增加清洗次數，以確保冷氣機正常運轉，(取下過濾網方法，先將過濾網之上緣(或左、右緣)向下(或右、左)輕壓，須其脫離濾網固定座後再向上(或右、左)方向提起即可)。

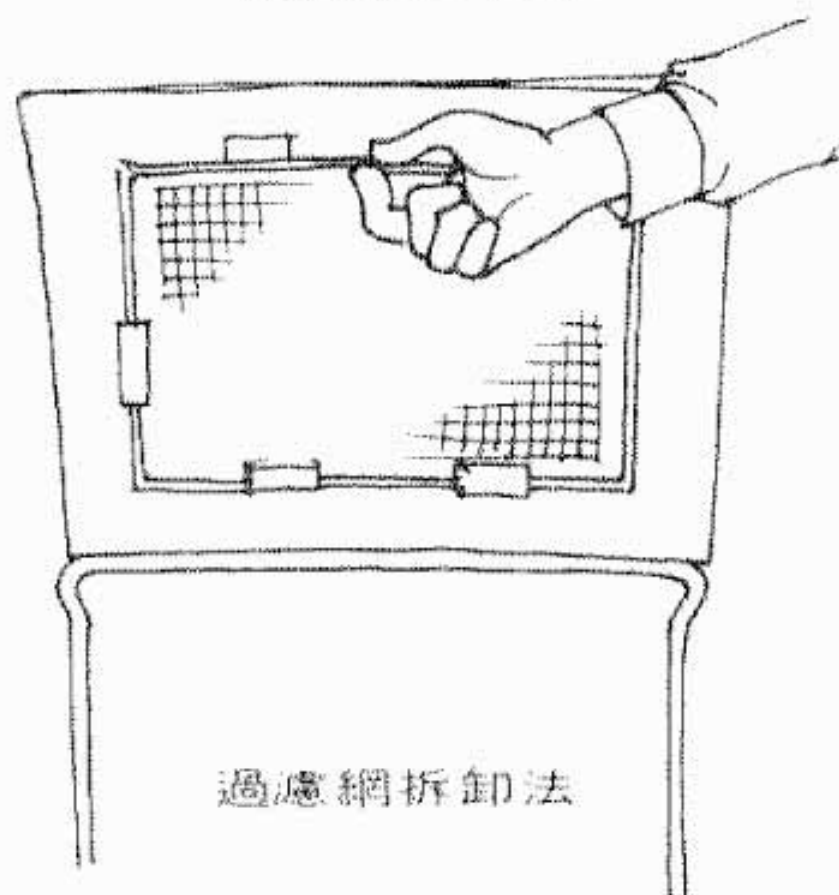
2. 外箱風管清洗：

以中性洗劑清洗，勿使用酸鹼性洗劑以免受損。

3. 長期停止使用時須：

3-1 先讓機體“強風”運轉較長時間使機體內部乾淨、乾燥。

3-2 機體蓋上外罩，以防灰塵滲入，有活動式推車時可將機體推到乾燥地方存放。



* 故障診斷 *

有異常現象時請依下列各項檢查後再行對策。

不能運轉時

- 是否停電
- 閘刀開關是否切斷。
- 保險絲是否熔斷。
- 電源線是否確實插在插座上。

冷氣不冷

- 壓縮機是否啓動。
- 過濾網是否太髒。
- 空氣出入口是否受阻、風量不足。

* 有其它特殊現象時，請與本公司服務部門聯絡。

* 保證事項 *

保證期間，萬一發生故障，請向原經銷商出示保證書，可按保證書中規定項目獲得免費修理或僅酌收材料費。

* 緊急處理方法 *

電源線及插頭異常發熱或外表絕緣有剝落破損及熔化現象，請拔下插頭，並速與原購買的經銷商連絡。請勿自行更換以免發生危險！

※ 使用季節終了時，應作檢查與保養，以延長機體壽命。

歡迎向本公司接洽。

顧客記事欄

——記事——

台灣日立全省服務站

台北服務部	台北縣新莊市 242 化成路51號	TEL: (02) 2994-3131
基隆營業所	基隆市 204 安一路357號	TEL: (02) 2429-3215
蘭陽營業所	宜蘭縣 265 羅東鎮興東路276號	TEL: (03) 956-4119
花東營業所	花蓮市 970 富吉路36號	TEL: (03) 856-2070
桃園分公司	桃園市 330 大有路485號	TEL: (03) 355-3131
新竹分公司	新竹市 300 經國路2段376號	TEL: (03) 523-5677
台中分公司	台中市 408 大墩路909號	TEL: (04) 325-7766
彰化分公司	彰化市 500 金馬路3段623號	TEL: (04) 761-3121
嘉義分公司	嘉義市 600 友愛路235號	TEL: (05) 233-3086
台南分公司	台南市 703 中華南路2段77號	TEL: (06) 262-9977
高雄分公司	高雄市 802 大順三路45號	TEL: (07) 224-9520
屏東營業所	屏東市 900 中正路634號	TEL: (08) 738-3434

本公司各地服務站，時有增加或變更地址、電話，如有不周之處，敬請賜告

顧客記事欄

為日後聯絡服務方便，請詳細記載下列各欄：



型 式	
購買年月日	年 月 日
購買商店	
	TEL: _____

遠東最大冷氣製造廠

RC-HC



台灣日立股份有限公司

總公司：台北市南京東路三段63號 TEL: (02)25083311