

## 使用說明書

### 日立窗型冷氣機

#### 機種型號

**RA-22WK**

**RA-36WK**

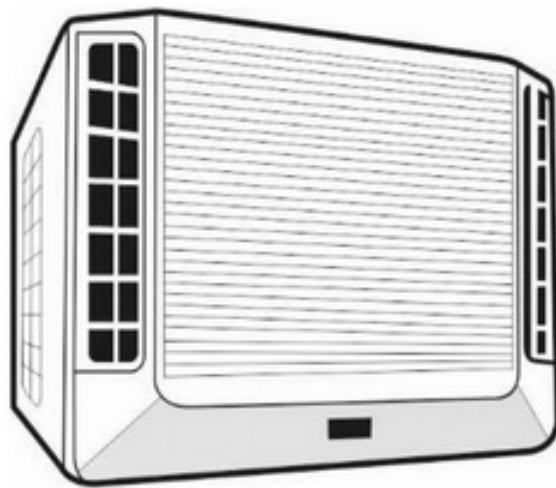
**RA-50WK**

**RA-68WK**

**RA-28WK**

**RA-40WK**

**RA-60WK**



#### 頁碼

#### INDEX 目錄

	安全上應特別注意之事項
1	安裝上的注意事項
2	使用上的注意事項
2	搬移·修理時的注意事項
	各部的名稱和功能
3	機體各部位名稱
3	裝飾框顯示部
4	無線遙控器
5	無線遙控器的操作方法
	機體使用功能與方法
6	手動運轉
6	自體防霉
6	機體顯示亮 / 暗
6	無線遙控器的使用方法
7	速冷運轉
8	最佳的使用方法
9	無線遙控器的安裝方法
9	無線遙控器電池的更換方法
9	保養須知
	安裝時應注意事項
11	安裝架及排水槽組合方法
14	定期檢查
14	規格表
15	售後服務及保證事項
封底	緊急處理方法

為了使本機體的性能能夠充分發揮，延長使用壽命，並為您創造舒適的環境，請您在安裝及啟用之前，詳細研讀本說明書，了解正確的使用方法。

## 安全上應特別注意之事項

- 使用前，請詳細閱讀「安全上應特別注意之事項」，以正確的使用機體。
- 在此所示注意事項的「⚠ 警告」、「⚠ 注意」需特別加以注意。「⚠ 警告」欄中記載之事項，表示處理錯誤時，可能會造成人員傷亡，而「⚠ 注意」欄中記載之事項，因狀況也可能造成重大之後果，所以請務必遵守，以維護安全。
- 另外圖像中的「🚫」表示禁止事項，「❗」表示希望能做此動作。
- 閱讀完後，請務必妥善保管。
- 如違反本說明書所述之各項警告，注意內容或使用非公司零件而造成本機體或週遭財物等損害時，本公司不負保固維修及損害之責任。


### 安 裝 上 的 注 意 事 項

⚠ 警 告	<ul style="list-style-type: none"> <li>● 冷氣機安裝及電氣配線是專門技術，請委託經銷商或專門技術人員安裝及配線，顧客請勿自行處理（其費用另計）。自行安裝與配線可能會造成漏水、觸電及火災。</li> <li>● 請勿以金屬或銅線當做保險絲，以免發生故障或火災。</li> <li>● 安裝時，電源線不可加長使用或過度彎折（低於半徑 20mm），並用底座上所附之束帶加以固定，且避免置入機體內部，否則易因壓迫造成絕緣體破壞導致短路或異常發熱引起火災。</li> </ul>
⚠ 注 意	<ul style="list-style-type: none"> <li>● 本冷氣機使用於一般家庭，不可安裝於移動設備中，例如：起重機、車輛、船舶等等。</li> <li>● 請使用冷氣機專用回路的電源。</li> <li>● 安裝台請確保穩固，否則機體可能會有落下的危險。</li> <li>● 為防止萬一漏電時發生觸電，請務必接地線。地線徑應為 2.5mm<sup>2</sup>至 6mm<sup>2</sup>之間。且地線末端需用圓形端子確實壓著後，再鎖付，並且不能因意外而鬆脫。地線請勿安裝在瓦斯管、水管、避雷針、電話之地線等場所。接地不完全時，會有觸電的危險。若未接地，可能會造成防止雷擊等保護回路無法正常運作。</li> <li>● 接地工事請參照經濟部能源局『屋內線路裝置規則』第八節『接地』，『第三種接地』。</li> <li>● 為避免因電力公司之疏忽或其他意外發生，造成過大電流經由地線傳入機體，導致機體之損毀，請務必設置漏電斷路器，詳細情形請向經銷商(合格水電工程商)洽詢。如沒安裝漏電斷路器時，會有觸電等意外事件發生。</li> <li>● 接近盥洗設備，水氣多的地方，地下室等濕度高的地方及經常積水處，必須設置防止漏電的斷路器，詳細情形請向經銷商(合格水電工程商)洽詢。</li> <li>● 不可安裝於有易燃性物品及可燃性氣體之場所。因為這些物品或氣體如在機體周圍的話，可能會發生火災。</li> <li>● 室外側吹出口附近不要擺置障礙物，以免機體性能降低或噪音增大。</li> <li>● 室內側之前面請勿堆放物品，以免影響通風及妨礙運轉操作。</li> <li>● 機體周圍切勿堆放雜物，以免影響性能。</li> <li>● 室外側之熱氣不要指向鄰居或使滴水、排水、振動、噪音等干擾鄰居。</li> <li>● 機體請使用在以一般家庭的人為對象的場所，請勿使用在保存食品、動植物、精密機械、美術品、醫藥品等的特殊場所。</li> <li>● 安裝排水管時，請確認水可否順利的流出。若安裝不確實，則可能會造成室內浸水或傢俱淋濕。</li> <li>● 請確定電源電壓與冷氣機所需電壓是 110V 或 220V?</li> <li>● 如接錯誤的電源，將使電氣零件燒損。</li> <li>● 確實插緊插頭，否則易導致短路及發熱造成火災及觸電危險。</li> <li>● 請每年定期檢查維護插頭及插座清潔。</li> <li>● 接收器排線插入時，請確認是否確實插入。</li> </ul>

## 使用上的注意事項

警告	<ul style="list-style-type: none"> <li>請勿將細棒等物品插入吹出口或吸入口，由於風扇在高速運轉，易造成危險。</li> </ul> 	<ul style="list-style-type: none"> <li>請不要用濕手來操作開關，以免觸電。</li> </ul> 
	<ul style="list-style-type: none"> <li>有打雷之可能時，為了保護機械，請停止運轉，並關掉電源開關，以避免發生故障。</li> </ul> 	<ul style="list-style-type: none"> <li>清洗機體時，請絕對避免用水潑機，因為會有漏電的危險。</li> </ul> 
	<ul style="list-style-type: none"> <li>長時間不運轉時，為了安全起見，請關掉電源開關。</li> </ul> 	<ul style="list-style-type: none"> <li>清潔機體時，請務必關掉電源開關。因為機體內部的風扇正以高速運轉，可能會造成傷害。</li> </ul> 
	<ul style="list-style-type: none"> <li>冷氣機的清洗需要專門技術，請洽詢服務部門原購買的經銷商，一般的洗淨劑可能造成排水不良或零件、電氣品損壞，甚至造成觸電及火災。</li> </ul>	
注意	<ul style="list-style-type: none"> <li>冷氣出口請勿長時間直接對著身體，以免妨礙健康。</li> </ul> 	<ul style="list-style-type: none"> <li>與燃燒器具一起使用時，請常換氣，否則會有氧氣不足的情形。</li> </ul> 
	<ul style="list-style-type: none"> <li>本機所吹出來的風，請不要直接吹在燃燒器具上，否則會使燃燒器具燃燒不完全。</li> </ul> 	<ul style="list-style-type: none"> <li>動植物請不要放置在風向直接吹到的場所，否則會對動植物有不良的影響。</li> </ul> 
	<ul style="list-style-type: none"> <li>冷氣運轉時，窗和門在開放的狀態下〈房間的濕度一直超過 80%〉、風向板向下或自動運轉時，都請不要長時間運轉，因可能在風向板上結露，甚而滴下露水，致使傢俱弄濕。</li> <li>房間如果有超過冷氣、暖氣能力的熱源(房間有多人進入、使用熱器具等)，將無法達到所設定的室溫。</li> <li>機體使用中，若有異常聲音出現時，請向服務站或原購買的經銷商詢問。</li> <li>裝設於濱海、溫泉地帶等含鹽份、硫磺、腐蝕物質較多的場所時，機體熱交換器或循環配管需追加防蝕塗裝處理。另外，安裝於油煙多的地方、有電磁波發生的醫院、作業場所內粉末或塵埃多的地方，及其他周邊環境特殊的地方時，請洽服務站或原購買的經銷商詢問。</li> </ul>	

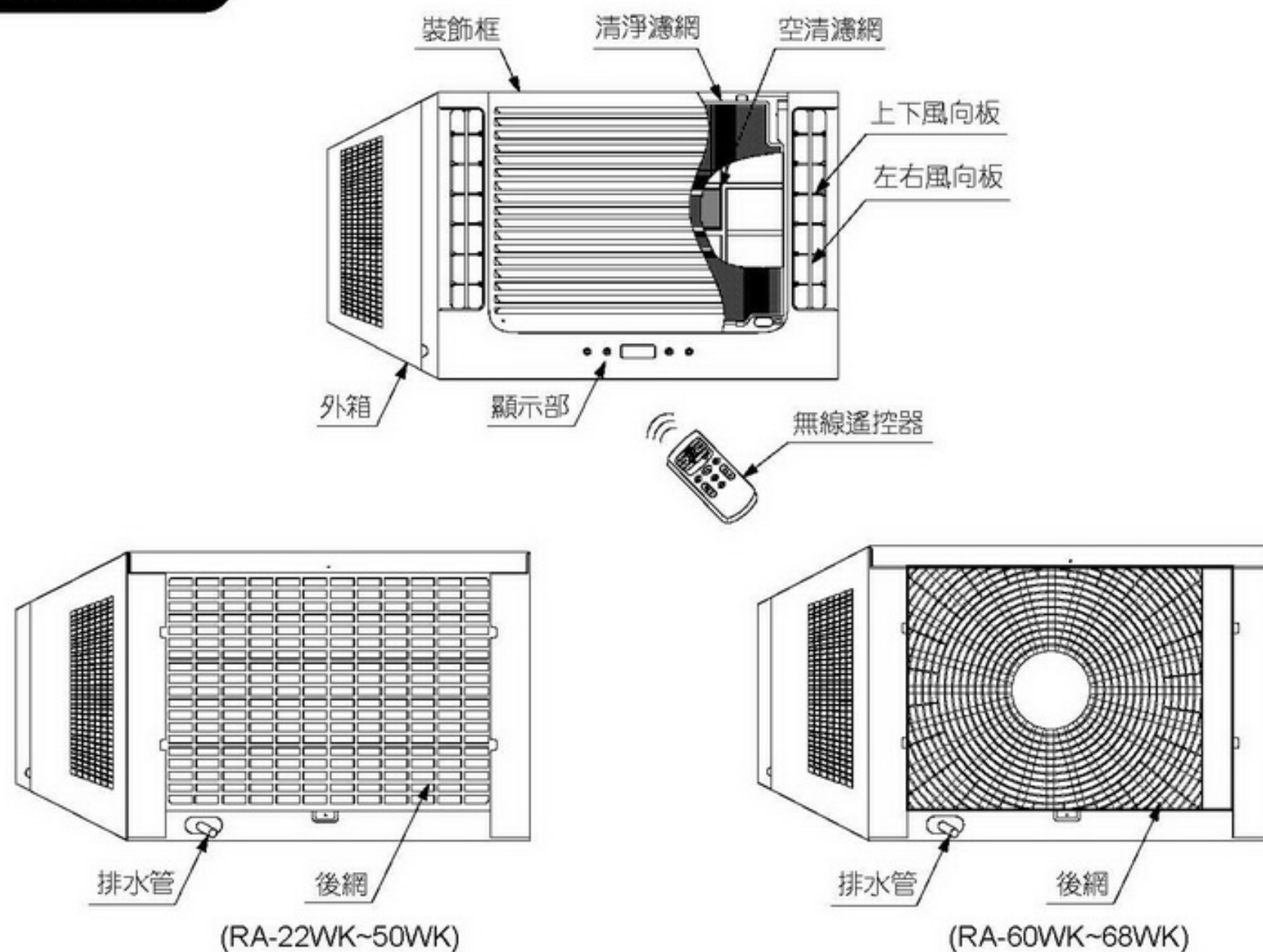
## 搬移・修理時的注意事項

警告	<ul style="list-style-type: none"> <li>異常時〈有焦味等〉，請停止運轉後關掉電源開關，並通知服務站或原購買的經銷商。有異常而照舊連續運轉的話，會造成故障、觸電、火災等。</li> </ul> 
	<ul style="list-style-type: none"> <li>維修時，請直接向服務站或原購買的經銷商接洽。自己修理不完全的話，會有觸電、火災的危險。</li> </ul>
	<ul style="list-style-type: none"> <li>機體要移動重新再安裝時，請直接向服務站或原購買的經銷商接洽。自己移動機體，重新再安裝時，若安裝不完全，就會有觸電、火災的危險。</li> </ul>
	<ul style="list-style-type: none"> <li>若電源線損壞時，必須由製造廠或其服務處或具有類似資格的人員更換以避免危險。</li> </ul>
	<ul style="list-style-type: none"> <li>機體安裝及遷移時，冷凍系統內（配管）除冷媒 R410A 外，不可混入冷媒 R22 或空氣。如混入時會使能力降低造成冷凍系統異常高壓，容易造成銅管破裂故障事件發生。</li> </ul>



## 機體各部位名稱

### 機體各部位名稱



### 裝飾框顯示部

#### 舒眠指示燈

- 機體設定舒眠功能時，指示燈亮。

舒眠

#### 定時指示燈

- 機體預約定時時，指示燈亮。

定時

#### 除濕指示燈

- 機體除濕運轉時，指示燈亮。

除濕

#### 運轉(指示燈兼按鈕)

- 機體保持運轉狀態時，此指示燈亮。

運轉

#### 室內顯示器

- 機體接上電源後，機體會自動偵測室溫，並顯示現在溫度。

#### 紅外線接收窗口

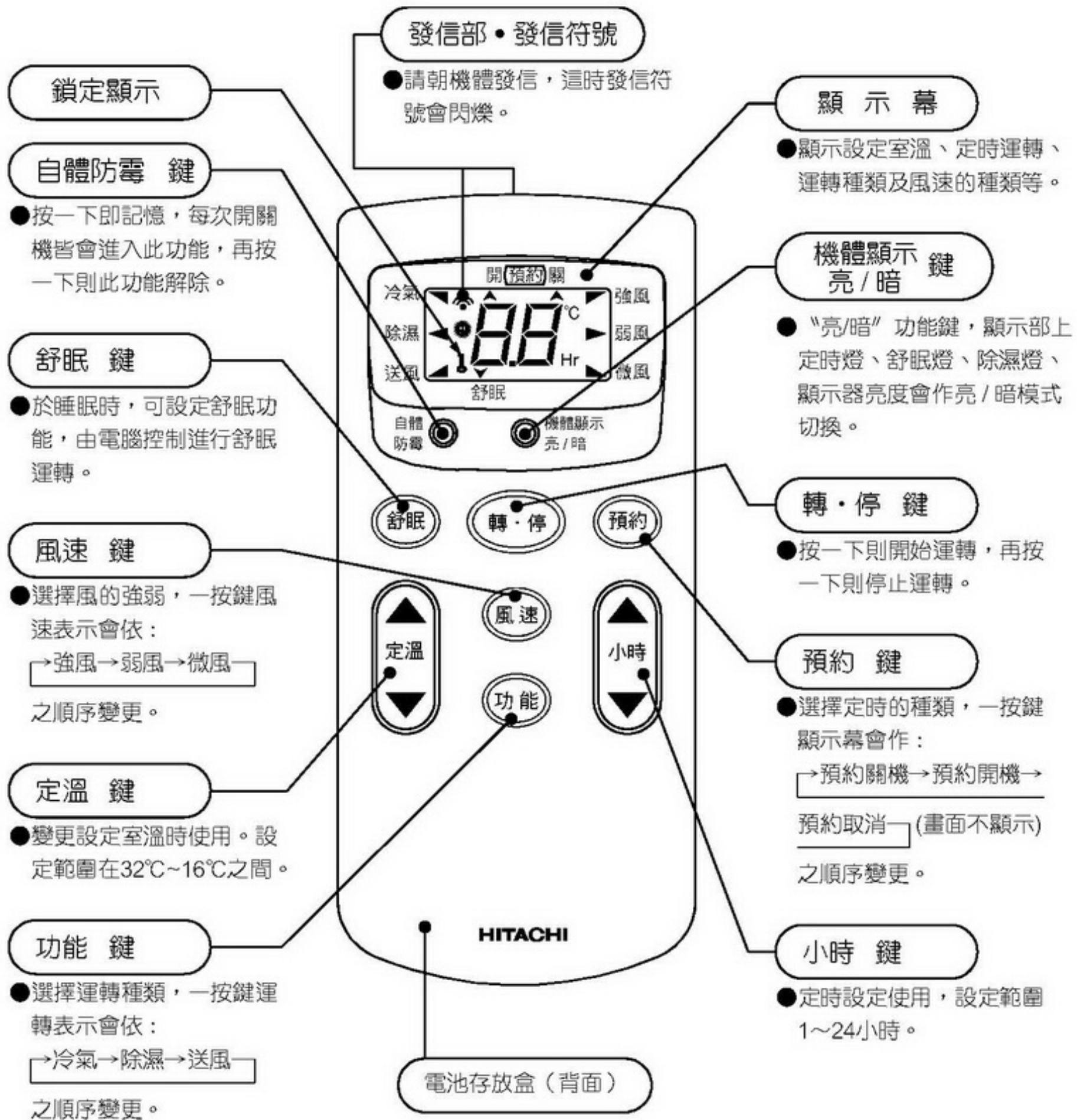
- 接受遙控器所發出來的信號，收到時會有「嗶」的聲音產生。

### 請注意


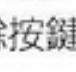

- 顯示的溫度會因房間佈置、冷(暖)氣回風條件、機體運轉時間等與實際室溫有差異(約 1~2 度左右)，此為正常現象。這時，請依能得到舒適環境下，適當調整設定溫。

## 無線遙控器

### 無線遙控器



#### 鎖定設定的方法

- 在非預約及舒眠狀況下，同時按小時▼與  鎖定或取消。
- 完成鎖定設定後，只能用  操作，其餘按鍵無效。
- 鎖定設定後，顯示幕將出現  圖像。

## 無線遙控器操作方法

操作步驟	ONE-TOUCH 運轉	冷氣運轉	除濕運轉	送風運轉
1 接上電源	插上插頭	插上插頭	插上插頭	插上插頭
↓	↓	↓	↓	↓
2 轉·停鍵設定①	按轉·停鍵	按轉·停鍵	按轉·停鍵	按轉·停鍵
↓		↓	↓	↓
3 功能鍵設定		選擇冷氣②	選擇除濕③	選擇送風④
↓		↓		↓
4 風速鍵設定		強或弱或微	↓	強或弱或微
↓		↓		
5 定溫鍵設定⑤		16~32°C⑥	16~32°C⑦	↓
↓		↓	↓	
6 預約鍵設定⑧		預約開或關機	預約開或關機	預約開或關機
↓		↓	↓	↓
7 小時鍵設定⑨		1~24 小時	1~24 小時	1~24 小時
↓		↓		
8 舒眠鍵設定		選擇舒眠⑩		
↓		↓		
9 小時鍵設定⑨		1~24 小時		

- ①如果您在機體供電而未運轉狀態下按  鍵起動，機體將依前次運轉時的各種設定條件運轉；如果您是在插上插頭進行供電後再按  鍵起動的話，機體將自動設定溫度為 25°C 同時以弱風進行冷氣功能之連續運轉。
- ②**冷氣運轉範圍**：室內側 21°C~32°C，室外側 21°C~43°C；超出此範圍使用冷氣運轉，可能無法維持冷氣正常性能。當室溫達設定溫度以下時，壓縮機將停止運轉並且機體上的運轉指示燈將會閃爍。
- ③**除濕運轉中**，風速將被強制在微風。當室溫低於 16°C 時，壓縮機與風扇均停止運轉，除濕燈閃爍。如果高於 16°C 時，將採間歇運轉除濕，運轉中壓縮機間歇停止時，運轉指示燈將閃爍。除濕運轉中，舒眠與風速鍵無效。
- ④**送風運轉時**， 與  鍵無效。
- ⑤按下  鍵，顯示幕顯示室溫設定值。每按  鍵之“▼”或“▲”時，可作上、下增減 1°C 之調整。
- ⑥設定室溫顯示範圍為 16~32°C，但當溫度設定低於 18°C 時，電腦內部將視同為 18°C。
- ⑦設定室溫顯示範圍為 16~32°C，但是最適合除濕的設定室溫範圍為 20~26°C。
- ⑧請視需要選擇預約功能。舒眠設定下預約設定將無效，其餘不管是機體運轉或停止狀況下， 鍵可隨時設定。預約設定有“預約關機”及“預約開機”兩種使用方法。如要取消預約設定則按  鍵，直到預約指示箭頭及“Hr”不顯示為止。機體停止中按預約開鍵，則遙控器顯示幕將顯示距離開機的時間。在預約狀態下按一下  鍵，預約開機或預約關機則被取消。如果您是在停機的狀態下設定預約開機的話，請省略操作步驟 2。
- ⑨每按  鍵之“▼”或“▲”時，可作上、下增減 1 小時之設定。時間設定範圍 1~24 小時之間。電腦初始設定為 12 小時。
- ⑩請視需要選擇舒眠設定。舒眠模式下，電腦將適度依設定溫度升降各 1°C 以達舒適睡眠並且將在舒眠模式運轉 1 小時後將風速強制於微風。如果您原先已設定了預約開或關，而再設定舒眠的話，則原預約開機會被取消，預約關機的時間將會被轉換為舒眠定時的時間，舒眠運轉 9 小時後自動解除舒眠功能，並回復原設定溫度。



## 機體使用功能與方法

### 手動運轉



- 因無線遙控器遺失，或者因電池電力不足而不能使用無線遙控器等情形下，請按 鍵運轉。 鍵是在無線遙控器不能做運轉操作時使用的開關。
- 欲取消運轉，只要再按一次 鍵，或按遙控器上的 鍵即可。
- 鍵開啟後為上一次關機前模式。

### 自體防霉

- 使用此機能時可減少機體內部霉味的產生（如初開機時）。
- 此功能作動時，定時燈會閃爍。
- 此功能於開機時作動，室內側風扇會延遲數十秒再運轉；當送風開始時會吹出少許白霧，此為正常現象。
- 關機時作動，室內側風扇會繼續運轉約一段間，此為正常現象。



- 按 顯示幕將出現 " " 圖像。
- 本模式僅適用於 "冷氣功能"。
- 本模式具記憶功能，在不切斷電源下若關機再開機，則仍會維持自體防霉模式。

自體防霉解除的方法：

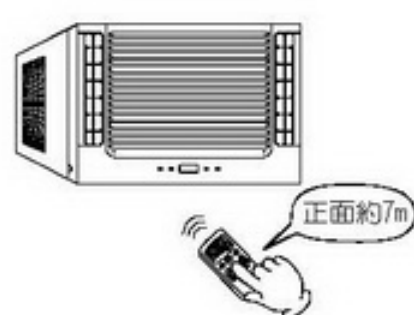
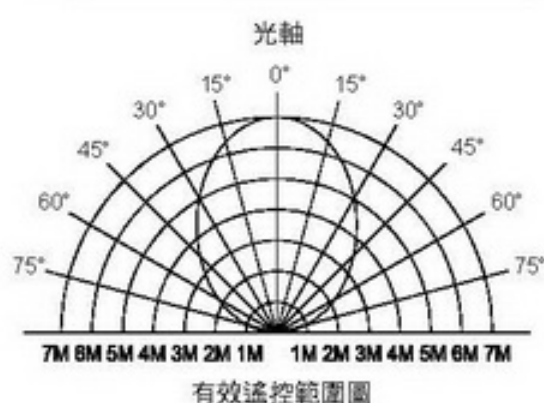
請執行下列其中一項即可解除：

- 按 鍵解除 "自體防霉" 的功能，或按 鍵，離開 "冷氣" 的功能。

### 機體顯示亮/暗

- 按 指示燈與顯示器完全會由 "亮" 轉 "暗"，反之再按一下則由 "暗" 轉 "亮"。
- 按 處於 "暗" 模式下，操作發射器上任意鍵，指示燈、顯示器亮度會轉為 "亮" 模式，停止操作發射器 10 秒後亮度會自動轉為 "暗" 模式。

### 無線遙控器的使用方法






- 操作時，請朝機體上的紅外線接收窗口發射。
- 按鍵時，遙控器上發射指示燈會閃爍，機體上蜂鳴器會 "嗶" 一聲，表示信號已接收。

### 注意事項





- 若室內照明用具是電子點燈式，則遙控傳送距離會變短。
- 無線遙控器傳送距離在紅外線接收窗口正前方約 7M，有效遙控距離因角度偏斜而變短。
- 請謹慎使用無線遙控器。摔落或浸到水時，可能造成無線遙控器失效。
- 無線遙控器請以軟質乾布擦拭，如太髒時，可用微濕之軟布擦拭，嚴禁以水直接沖洗。
- LCD 內的液晶若外漏時，切不可吞食或碰觸，若不小心與手或皮膚接觸，需用水完全洗淨。

## 速冷運轉



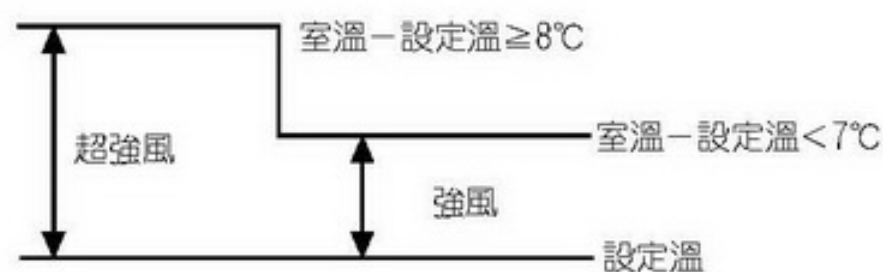
- 按  鍵，直到顯示幕的箭頭指在“冷氣”為止。
- 按  鍵，直到顯示幕的箭頭指在“強風”為止。
- 按  鍵，設定溫度與室溫溫差  $\geq 8^{\circ}\text{C}$ 。
- 或將溫度設定  $18^{\circ}\text{C}$  以下，但此條件請儘量避免使用。
- 完成以上操作後，會先以“強風”運轉 20 秒進行偵測判斷，再以超強風的速度運轉。


## 速冷解除的方法

- 按  鍵，離開“強風”的風速時。
  - 按  鍵，離開“冷氣”的功能。
  - 按  鍵，進入“睡眠”的功能。
  - 按  鍵，解除所有功能。
  - 溫度設定值與室溫溫差  $< 7^{\circ}\text{C}$  時會自動解除。
- (※上述方法僅執行其中一項即可解除。)

## 功能說明

- 本機體具加速冷氣運轉模式，可依需求加強冷氣效果。當進行上記之條件設定時，將自動進行速冷運轉。因為室內風扇速度會提高，所以噪音稍增大些，是合理的現象。
- 速冷運轉模式如下圖所示：室溫 - 設定溫  $< 7^{\circ}\text{C}$  時，本機會自動將風速改為“強風”模式。



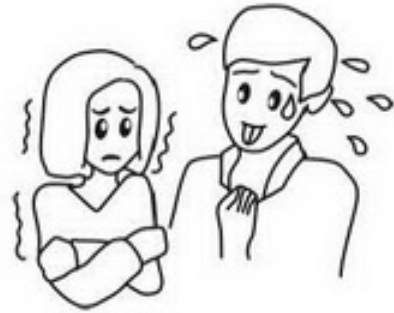
- 如果覺得室溫已經達到舒適的感覺時，而本功能尚未自動解除的話，請按  鍵自行取消。



## 最佳的使用方法

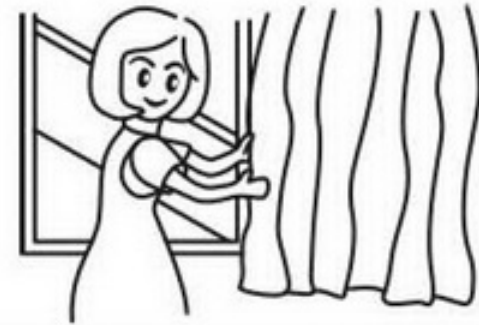
### 室溫設定要適當

調整「溫度設定」至適當的指數，使室內溫度保持最舒適的溫度。溫度過低或過高反而使人體不舒服。(室內與室外溫差以 $5^{\circ}\text{C}\sim 7^{\circ}\text{C}$ 較為適宜)。



### 裝置窗簾或百葉窗

可隔絕從窗戶進來的熱源。



### 空氣過濾網請經常清洗

如果空氣過濾網積滿灰塵，會影響空氣循環，降低冷氣能力。為節省電力請至少每二週清洗濾網一次。



### 應減少超負荷之熱源

房間如果有超過冷氣能力的熱源，(房間有多人進入，或使用熱器具時)，將無法達到所設定的室溫。



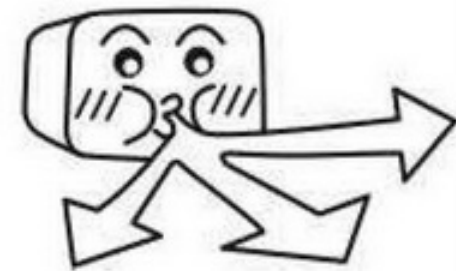
### 門窗要緊閉、防止冷氣外漏

冷氣運轉中，除非必要，窗戶和出入口請勿打開且儘量減少人員之進出。




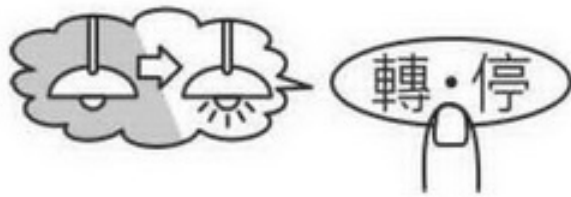
### 室內溫度均勻分佈

室內溫度非常不均勻之場所，請調節上下、左右風向調節板至適當位置。



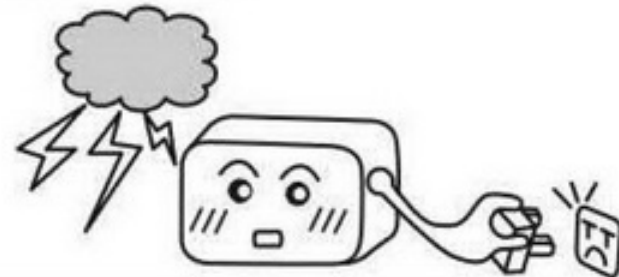
### 停電後

停電後再來電時，因保護回路的作用，需重新按  鍵，使冷氣機運轉。

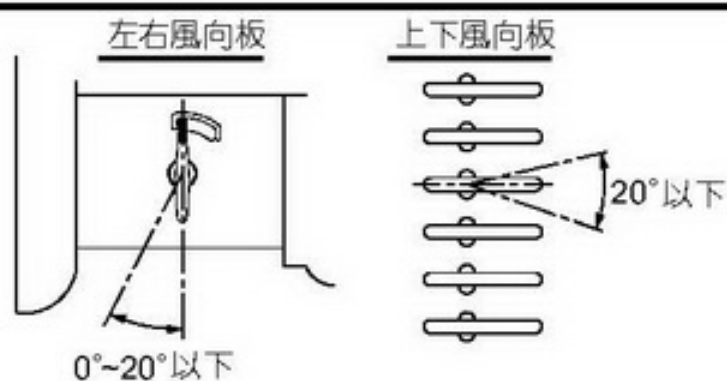


### 有打雷之可能時

有打雷之可能時，為了保護機械而需停止運轉，請把電源插頭拔起來。



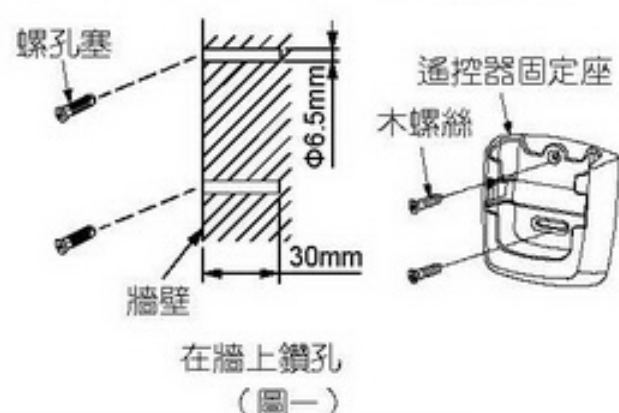
### 風向板使用時請注意



在高濕度環境且長時間運轉的場合時，請在此範圍內使用。  
(在該範圍以外時，可能會產生凝結水滴落的現象)

## 無線遙控器的安裝方法

- 可利用遙控器固定座將遙控器固定於牆壁、柱上或桌上。
- 以木螺絲將遙控器座固定於適當地方。(請勿固定於陽光直射及強烈熱源產生的地方)(圖一)
- 將遙控器插入遙控器座。(如圖之箭號)(圖二)

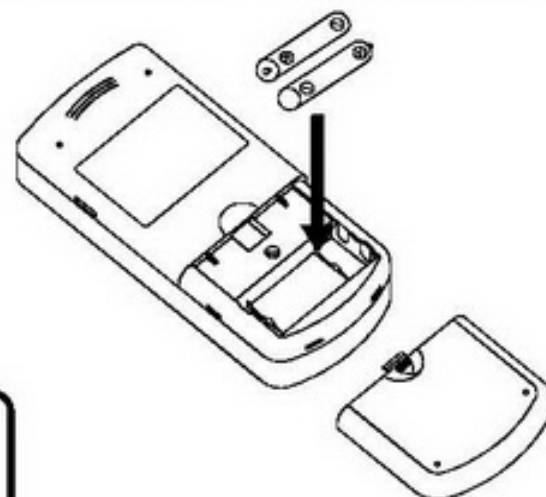


## 無線遙控器電池的更換方法

- 電池的壽命在正常的使用下，大約是一年。
- 當顯示幕內容全部閃爍時或顯示幕畫面模糊或全無畫面時，或者遙控距離變近時，即表示電池電力不足了，請更換電池。

更換電池要領如下

1. 由箭頭方向拉開蓋子，取出電池。
2. 裝上新電池，⊕ ⊖極請按盒上之指示裝置。



### 注意事項

- 電池使用方法錯誤時，會造成漏液或爆裂之危險。
- 請勿將新舊電池混合使用。
- 不同種類的電池請勿混合使用。
- 長時間不使用的情形下，請取下電池。

## 保養須知

清理時請先將冷氣機關掉，且拔掉電源插頭。(手濕時，請勿拔取插頭，以防觸電之危險)

### 1. 奈米銀奈米負離子清淨濾網及空清濾網的清洗

- 奈米銀奈米負離子清淨濾網係用來清除室內空氣的灰塵、雜物並具備抑菌、抗菌、脫臭與清淨功能。
- 空清濾網具備過濾 0.3 $\mu$ m 以上細懸浮微粒，有效改善室內空氣品質。

#### 清洗奈米銀奈米負離子清淨濾網

- 奈米銀奈米負離子清淨濾網如果太髒時，請用吸塵器來吸取。或用中性洗劑來清洗，再用水沖洗，然後放在陰涼處晾乾，清洗時請勿用手搓揉濾網，以免濾網變形。請至少每二週清洗一次奈米銀奈米負離子清淨濾網。
- 奈米銀奈米負離子清淨濾網清洗後一定要裝回冷氣機上再行運轉否則將失去除塵及抗菌效果，而且機體容易污損。
- 不可用 40 $^{\circ}$ C 以上之熱水來清洗奈米銀奈米負離子清淨濾網，以免奈米銀奈米負離子清淨濾網變形。

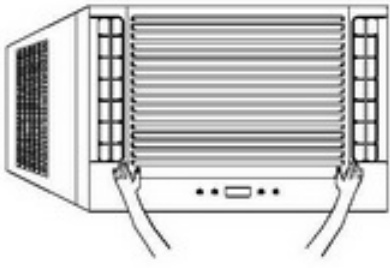
#### 清洗空清濾網

- 空清濾網如果髒污時，請先取下置於陽光下曝曬 30 分鐘後，以清水沖洗，再以乾布吸乾水份後，置於陰涼處晾乾。清洗時請勿用手搓揉濾網，以免濾網變形。
- 濾網若因年久使用後有破損或過於髒污須更換時，請向本公司服務站購買新的濾網，原舊有空清濾網請拆下後用垃圾袋密封，同一般垃圾處理，切勿隨意丟棄。

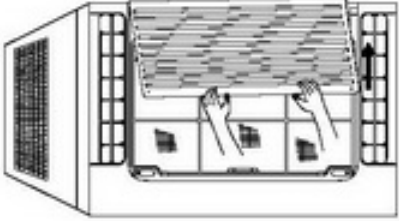
**請注意** 請勿自行添加外購之濾網，以免影響機體之性能及壽命。

## 奈米銀奈米負離子清淨濾網與空清濾網的取出方法

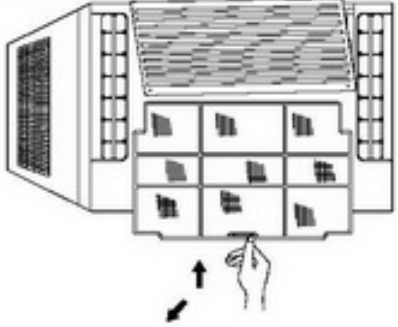
①按左、右下方的“凸點”處。



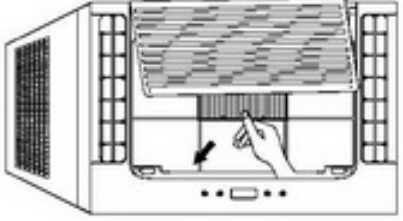
②將打開的吸入柵，往上扳到“卡”聲出現的位置。(到此位置後，請勿再往上扳)



③拿起清淨濾網，往上提再往前拉，即可取出。



④取下空清濾網。



### 2.吸入柵的清洗

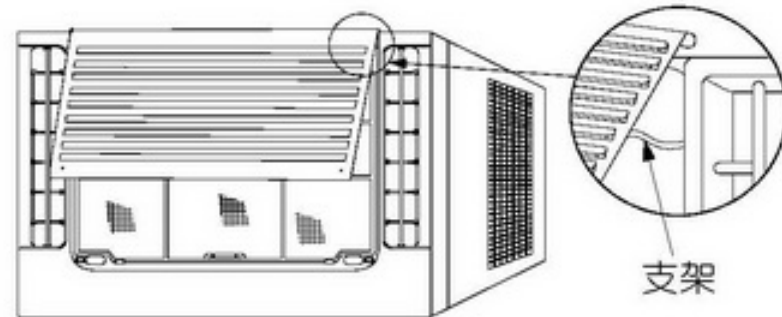
- 請用柔軟的布擦拭。
- 機體非常髒時，請用絞乾的布擦拭。若使用中性洗劑則效果更好。

#### 吸入柵的取下方法

- 請務必以兩手裝卸吸入柵。
- 兩手打開吸入柵後，右側的支架如圖示向內側壓，再往自己的方向取下。

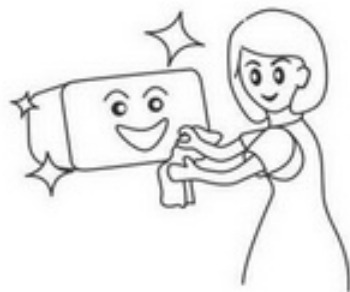
#### 吸入柵的安裝方法

- 左、右支架的突起部，沿著本體上的溝槽內推，置入本體的孔內，然後將吸入柵往下壓。



### 3.清潔裝飾蓋與外箱

- 裝飾蓋和外箱容易污染，請經常用乾的軟布擦拭。如果太髒，可用濕的軟布擦拭。
- 剛開始運轉時，可能有灰塵吹出，此係由於吹出口處積有灰塵的緣故。



#### 注意：

- 不可用 50°C 以上之熱水來清洗裝飾蓋，以免變形。
- 清洗裝飾蓋時，請將接收器拆除後再清洗。
- 為了避免裝飾蓋表面受損，請勿用揮發油、汽油、稀釋劑、磨光粉、化學性粗布來清洗。
- 為了防止絕緣不良，發生漏電，所以絕對不可用水直接沖洗冷氣機。

### 4.使用季節終了時的處理工作

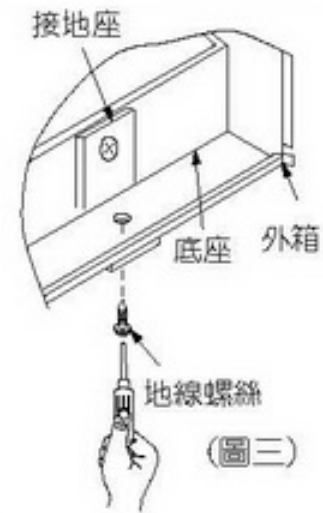
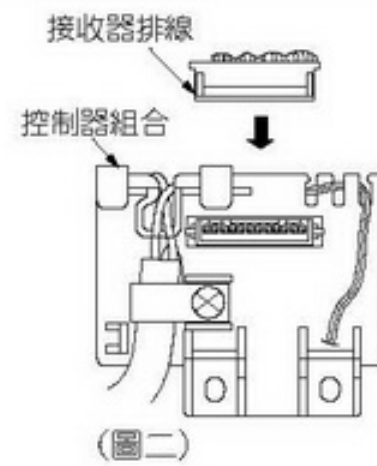
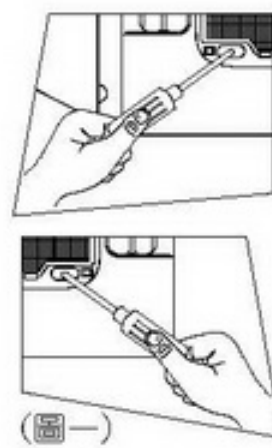
- 準備長期不使用時，請利用晴天，打開“強風”，讓冷氣機運轉半天，使機體內部乾燥。
- 冷氣機內部乾燥後，為了安全起見請拔去電源插頭或關掉冷氣機專用之閘刀開關、無熔絲開關等。





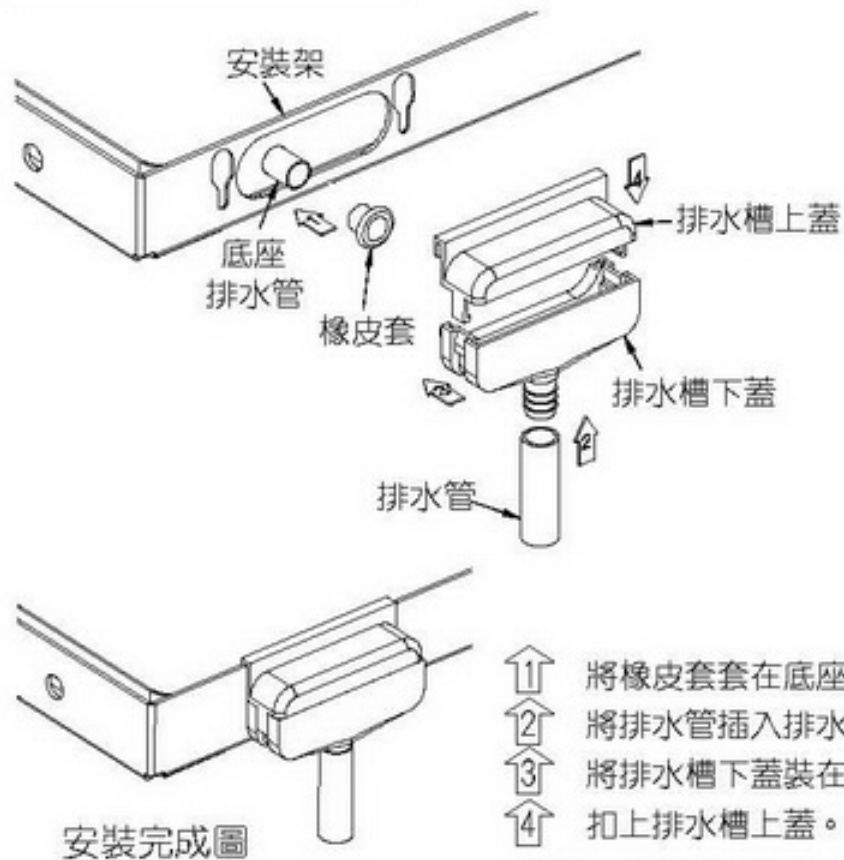
## 安裝時應注意事項

- 請使用隨機提供之特殊螺絲固定裝飾框。(圖一)
- 接收器排線插入控制器組合時，請確認是否確實插入。(圖二)
- 拉出機體前請卸下螺絲及固定用零件。(圖三)



## 安裝架與排水槽組合方法 / 安裝架與排水彎頭組合方法(請依需求擇一使用)

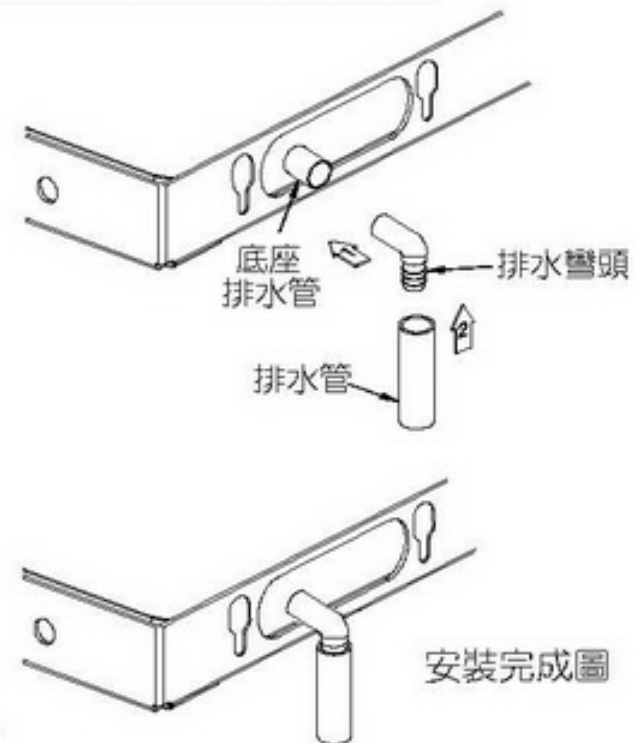
### 排水槽組合方法



- 1 將橡皮套套在底座的排水管外。
- 2 將排水管插入排水槽下蓋之出水口。
- 3 將排水槽下蓋裝在安裝架上。
- 4 扣上排水槽上蓋。

注意：使用排水槽時，請務必套入橡皮套，以防沿鋼管回流。

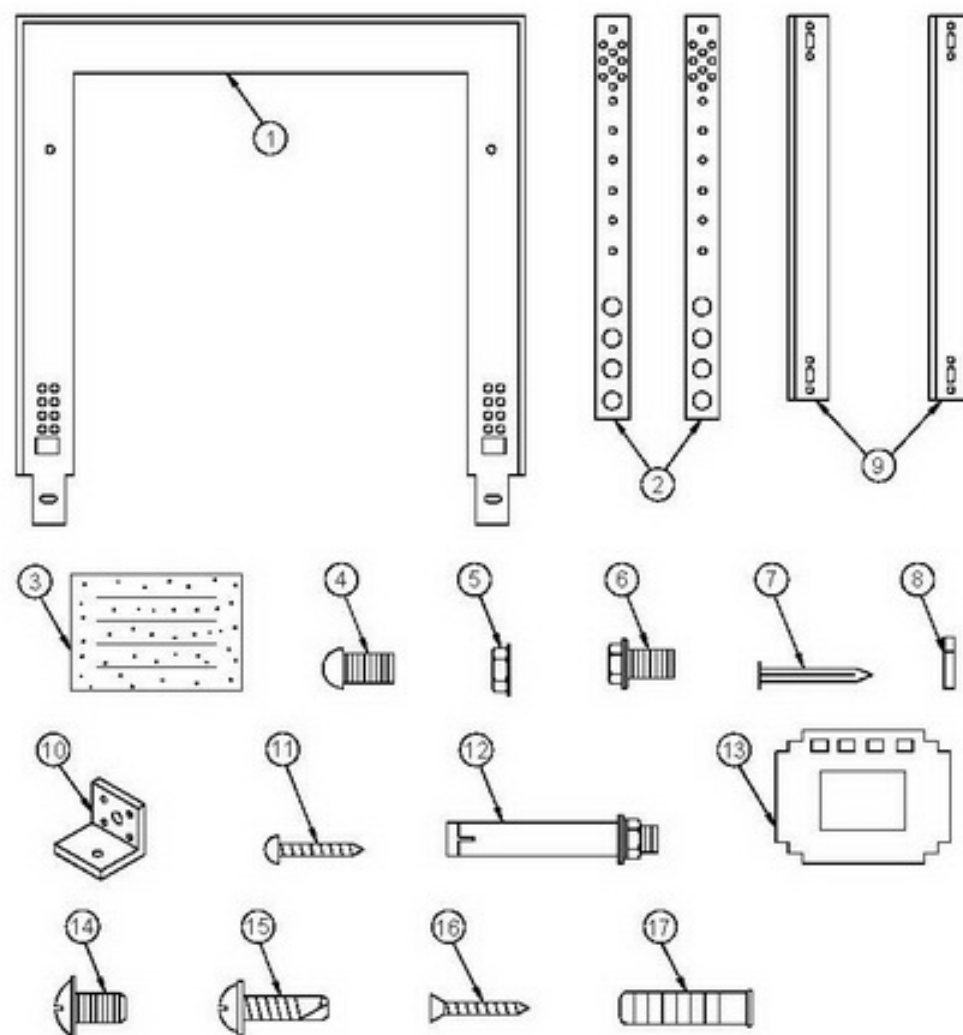
### 排水彎頭組合方法



- 1 將排水彎頭套在底座排水管外。
- 2 將排水管插入排水彎頭之出水口。

### 安裝零件名稱

編號	名稱
①	主支架
②	懸臂
③	阻隙泡棉
④	固定螺絲
⑤	固定螺母
⑥	六角螺絲
⑦	鋼釘
⑧	平板墊圈
⑨	支架角鐵
⑩	固定角鐵
⑪	尖頭螺絲
⑫	膨脹螺絲
⑬	阻隙保麗龍板
⑭	特殊螺絲
⑮	鉗頭螺絲
⑯	木螺絲
⑰	螺孔塞



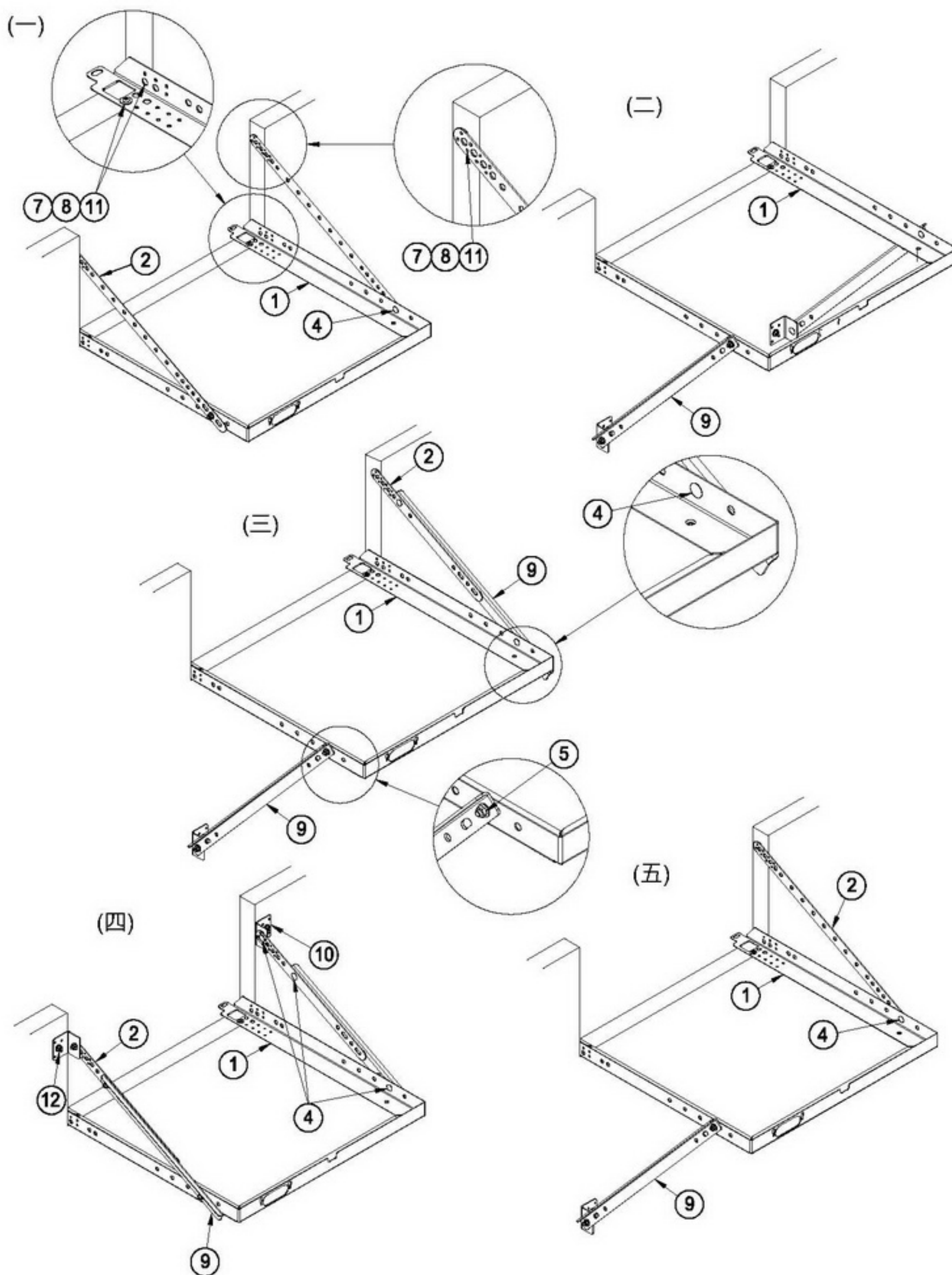
數量以實物為準

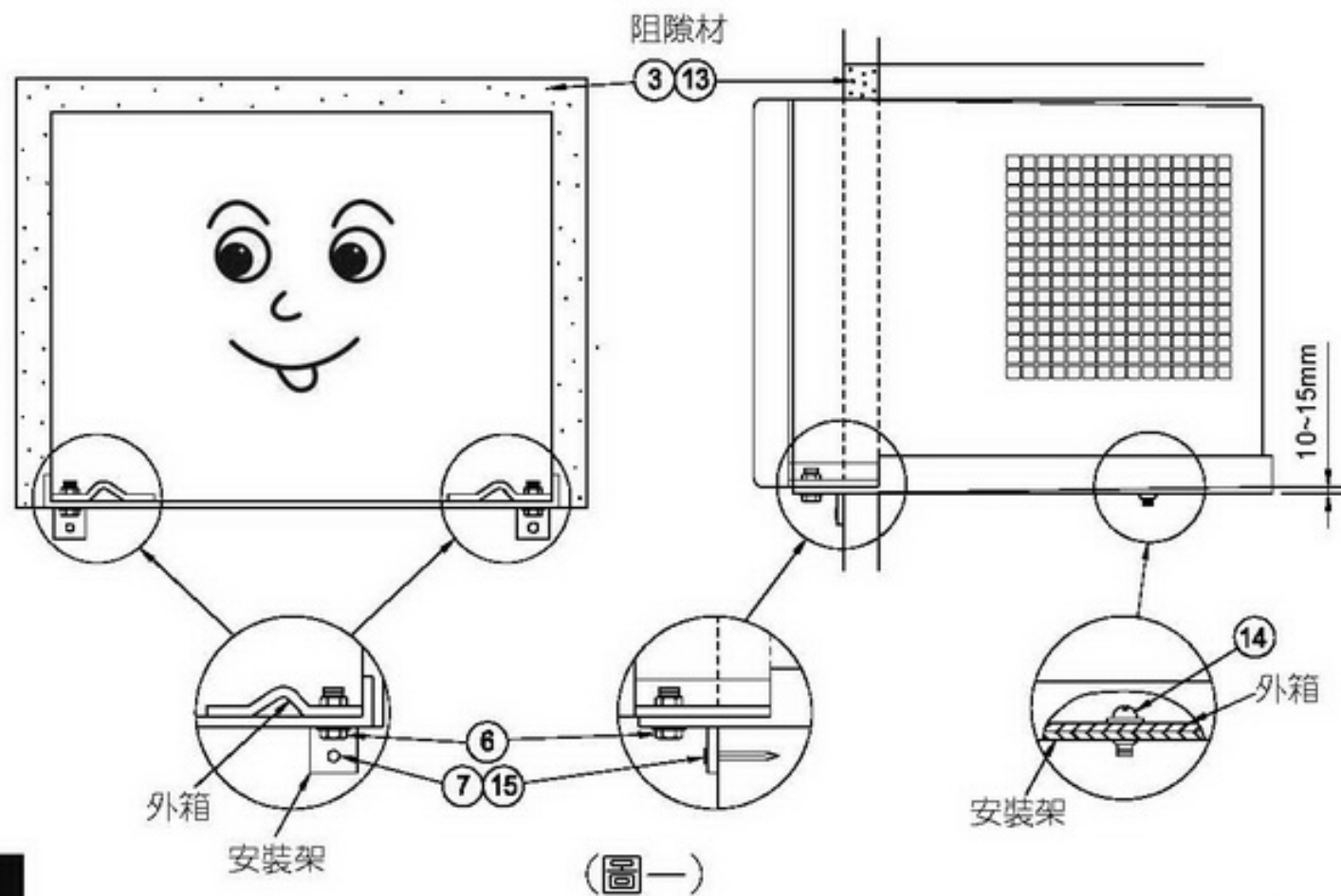
※未在上表中所列的零件為現地準備品，請向經銷商洽詢代購。

## 安裝要領

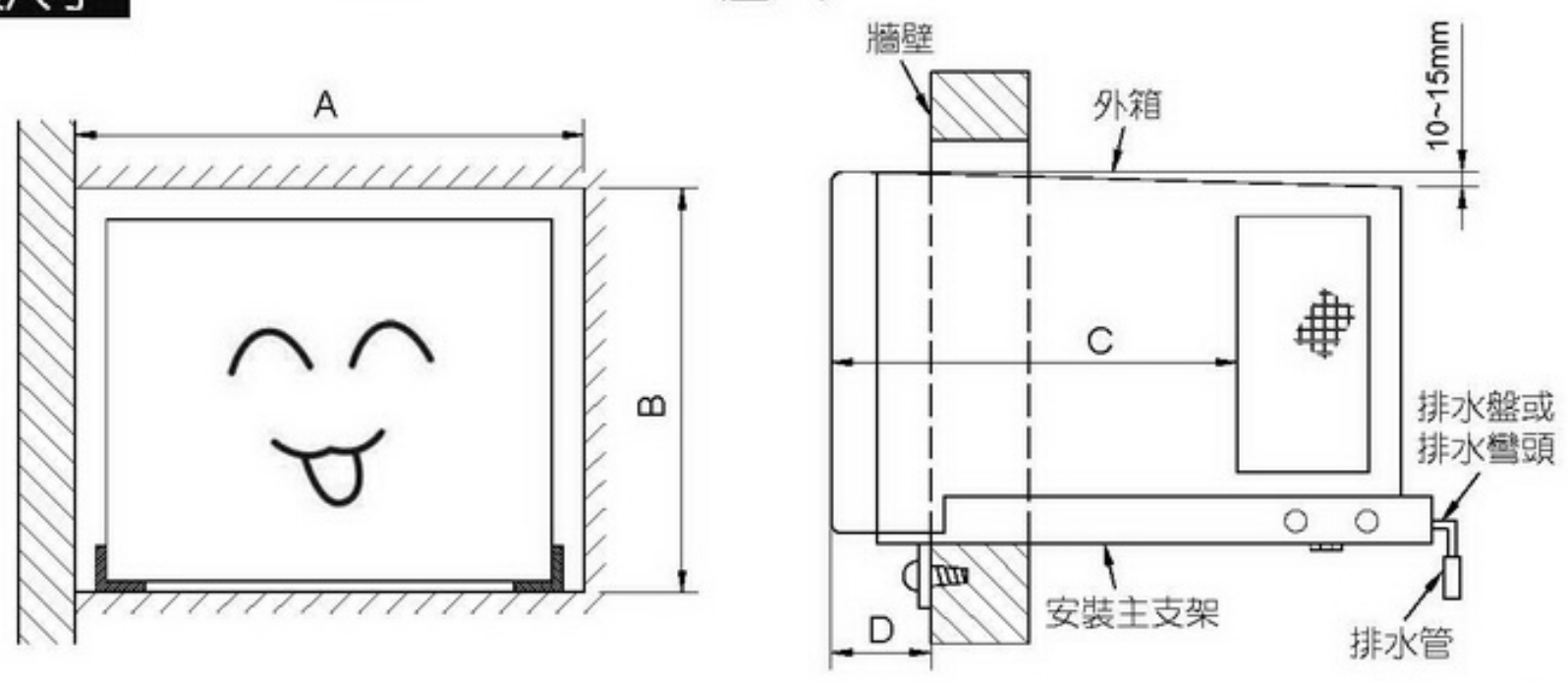
- (1) 視窗戶狀況，按照安裝架組合方法(一)~(五)用螺絲將安裝架組合起來並調整水平，使室外側比室內側低 10~15 mm。
- (2) 子圖(一)將機體推入安裝架，拿下裝飾框，務必鎖上六角螺絲⑥。
- (3) 裝上裝飾框，將電源線插頭，插入插座，並將室外側排水彎頭與塑膠水管接好，即告完成。

## 安裝架組合方法





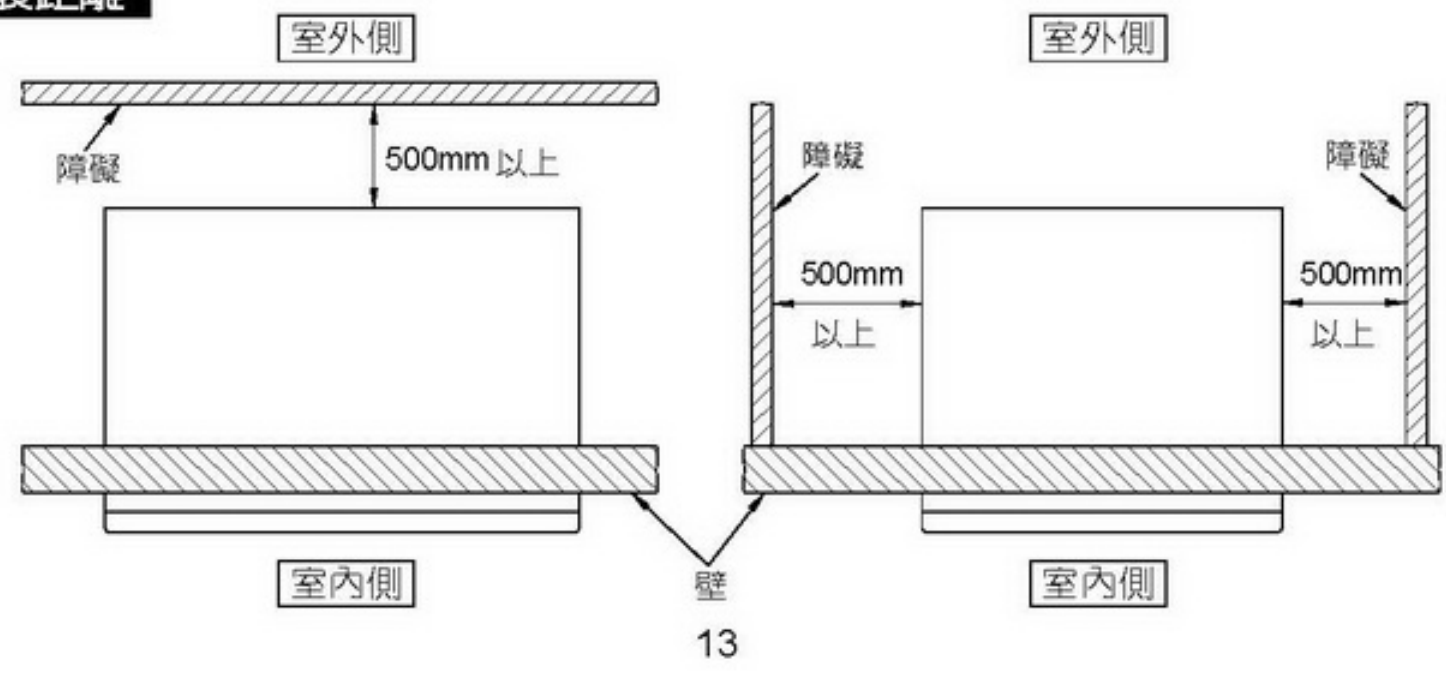
**安裝尺寸**



(單位：mm)

機種 \ 記號	A	B	C	D
RA-22WK	620	435	335	95
RA-28WK				
RA-36WK				
RA-40WK	700	478	369	95
RA-50WK				
RA-60WK				
RA-68WK				

**室外側安裝距離**





## 附件名稱及數量

安裝架組 X1	阻隙泡棉 X1
排水槽組 X1	無線遙控器座 X1
零件袋 X1	無線遙控器 X1
電池 X2	

## 定期檢查

半年~一年一度的定期檢查或使用季節開始或終了時，請以下列的重點來檢查。若有不明白之處或異常現象，請與服務站或購買的經銷商聯絡。

1	請檢查一下吹出口及吸入口附近有無障礙物，如有請除去。
2	請確定一下接地線有無脫落或中斷等異常現象。
3	請確定一下安裝架有無損壞，銹蝕等安裝強度不夠的現象。
4	請檢查並清潔散熱器，以避免灰塵阻塞，影響冷氣效果。



## 規格表

機種	電源	消耗電功率	電源配線	保險絲 容量	外型尺寸		
					寬 (mm)	高 (mm)	深 (mm)
RA-22WK	單相×220V	0.602kW	3.5mm <sup>2</sup> 絞線或 Φ2.0mm 單芯線以上	15A	600	425	775
RA-28WK	單相×220V	0.805kW					
RA-36WK	單相×220V	1.016kW					
RA-40WK	單相×220V	1.254 kW		20A	680	468	820
RA-50WK	單相×220V	1.548 kW					
RA-60WK	單相×220V	1.859 kW					
RA-68WK	單相×220V	2.046 kW					
				30A	680	468	900

註：冷氣機裝設於濱海、溫泉地帶等鹽分、硫磺、腐蝕物質較多的場所時，機體熱交器或循環配管須追加防蝕塗裝處理，以上處理不在免費維修之保證範圍。詳情請洽經銷商或各地分公司。

## 售後服務及保證事項

### 1 當冷氣機有異常情況，請先依下列各項檢查

狀 況	請 檢 查 以 下 幾 點
 不能運轉時	<ul style="list-style-type: none"><li>• 是否停電？</li><li>• 無熔絲開關或開刀開關是否切掉，及保險絲有否燒斷？</li><li>• 電源插頭是否確實插在插座上？</li><li>• 電源電壓是否太低？</li></ul>
 冷氣不冷時	<ul style="list-style-type: none"><li>• 空氣過濾網是否髒污堵塞？</li><li>• 所設定之溫度是否適當？</li><li>• 冷氣機前是否有障礙物？</li><li>• 房間的門窗是否關好？</li><li>• 遙控器設定是否在微冷、靜冷位置？</li><li>• 房內是否正在使用電熱器具或瓦斯器具等發熱體？</li><li>• 屋內人員是否很多？</li><li>• 是否有強烈陽光照射進來？</li></ul>



這些都不是  
故障現象

- (1) 運轉時偶爾有水流和沸騰的聲音，這是冷媒流動的聲音，有時在停止時也會出現，此乃正常現象。
- (2) 冷氣運轉和除濕運轉中，從吹出口吹出可見的霧來，這是因房屋內高濕空氣在冷風中冷卻時，會變成霧的現象產生。
- (3) 從冷氣機中有味道出來，是因為空氣中含有各種味道（如煙味、化妝品、食品等）附在冷氣機上被吹出來之故。
- (4) 送風運轉切換至冷氣運轉時聲音會較大。
- (5) 有「咻·咻」或「啪、啪」的聲音，這是由於空調機本身因溫度變化，所發出的聲音。或者在運轉開始時等，因變更室內馬達回轉數時，所發出的聲音。

- 上述各項檢查調整後，冷氣機仍舊不能正常運轉的話，請將冷氣機故障狀況及保證書上所記載的冷氣機型式，製造號碼，安裝日期等告訴服務站或原購買的經銷商。
- 電源線及插頭異常發熱或外表絕緣有剝落或融化現象，請拔下插頭，並速與服務站或原購買的經銷商連絡。請勿自行更換以免發生危險！

### 2 保證事項

- 本機體附有保證書，保證期間，萬一發生故障，請向服務人員出示保證書，可按照保證書中規定的項目，獲得免費修理或僅酌收材料費。
- 腐蝕性氣體(硫磺、鹽害、沼氣...)所造成之銅管破損、冷媒洩漏等，不在免費維修之保證範圍內。



A series of horizontal dashed lines for writing, filling most of the page.





A series of horizontal dashed lines for writing, starting from the top header and extending down the page.



A series of horizontal dashed lines for writing, starting from the top header and extending down the page.



## 記事



## 顧客記事欄

為日後聯絡方便，請詳細記載下列各資訊

型式：

購買日期： 年 月 日

購買商店：

電話：



## 台灣日立江森自控全省服務站

網址：[www.jci-hitachi.tw](http://www.jci-hitachi.tw)

- |                            |                           |
|----------------------------|---------------------------|
| • e 服務中心 TEL：(02)2994-3131 | • 台南分公司 TEL：(06)259-2141  |
| • 桃園分公司 TEL：(03)392-2661   | • 高雄分公司 TEL：(07)224-9520  |
| • 新竹分公司 TEL：(03)535-6388   | • 屏東營業所 TEL：(08)755-3355  |
| • 台中分公司 TEL：(04)2382-5852  | • 蘭陽營業所 TEL：(03)925-5366  |
| • 彰化分公司 TEL：(04)761-3121   | • 花東營業所 TEL：(03)835-9288  |
| • 嘉義分公司 TEL：(05)233-3086   | • 基隆營業所 TEL：(02)2458-6118 |



## 緊急處理方法

電源線及插頭異常發熱或外表絕緣有剝落破損及熔化現象，請拔下插頭，並速與原購買的經銷商聯絡。請勿自行更換以免發生危險。

空調世界第一號巨人

台正字第 3201 號 **RA-AH-D**

## 台灣日立江森自控股份有限公司

生產國別：中華民國

總公司：台北市南京東路三段 63 號

TEL：(02)2508-3311

愛護地球 • 珍惜資源 • 本使用說明書使用再生紙

65MP1391

(台灣 RoHS)/限用物質含有情況標示資訊請參考下列網址：<http://www.jci-hitachi.tw/service/download/RoHS.aspx>