

日立窗型冷氣機 **夢鄉**

雙吹系列

RA-20DJ RA-25DR
RA-25SG RA-25ST
RA-32DB RA-36SP
RA-45SB RA-56SG
RA-71DG

側吹系列

RA-18AEJ RA-18EG
RA-20BN RA-25BR
RA-32BF RA-36BQ
RA-45BT RA-56BF
RA-71BQ

全能系列

RA-25DHD RA-36DHW
RA-45DHN

直立式系列

RAV-20AJ RAV-25BJ

目錄

- 安全上應特別注意之事項..... P2~P3
- 各部位名稱..... P4~P5
- 操作、顯示部認識與操作方法(雙吹系列)..... P6~P7
- 操作、顯示部認識與操作方法(側吹系列)..... P8~P9
- 操作、顯示部認識與操作方法(直立系列)..... P10~P11
- 操作、顯示部認識與操作方法(全能系列)..... P12~P13
- 應急運轉(雙吹系列、直立系列、全能系列)..... P14
- 換氣與自動風向(RA-56BF、RA-71BQ 專用)..... P14
- 自體防霉(雙吹系列、全能系列)..... P15
- 無線遙控器的使用方法..... P15
- 最佳的使用方法..... P16
- 無線遙控器的安裝方法..... P17
- 無線遙控器電池的更換方法..... P17
- 保養須知..... P18~P19
- 安裝時應注意事項..... P20
- 安裝架及排水槽組合方法..... P21~P23
- 安裝尺寸..... P23
- 附件名稱及數量(雙吹系列、側吹系列、全能系列)..... P24
- 定期檢查..... P24
- 售後服務及保證事項..... P25
- 規格表..... P26
- 緊急處理方法..... 封底




銘謝惠顧

請您在安裝及啟用之前，詳細閱讀本說明書，了解正確的使用方法。

安全上應特別注意之事項

- 使用前，請詳細閱讀「安全上應特別注意之事項」，以正確的使用機體。
- 在此所示注意事項的「⚠警告」、「⚠注意」需特別加以注意。「⚠警告」欄中記載之事項，表示處理錯誤時，可能會造成人員傷亡，而「⚠注意」欄中記載之事項，因狀況也可能造成重大之後果，所以請務必遵守，以維護安全。
- 另外圖像中的「🚫」表示禁止事項，「👉」表示希望能做此動作。
- 閱讀完後，請務必妥善保管。

安裝上的注意事項


<p>警告</p>	<ul style="list-style-type: none"> ● 冷氣機安裝及電氣配線是專門技術，請委託經銷商或專門技術人員安裝及配線，顧客請勿自行處理(其費用另計)。自行安裝與配線可能會造成漏水、觸電及火災。 ● 請勿以金屬或銅線當做保險絲，以免發生故障或火災。 ● 安裝時，電源線不可加長使用或過度彎折(低於半徑 20mm)，並用底座上所附之束帶加以固定，且避免置入機體內部，否則易因壓迫造成絕緣體破壞導致短路或異常發熱引起火災。 
<p>注意</p>	<ul style="list-style-type: none"> ● 請使用冷氣機專用回路的電源。 ● 安裝台請確保穩固，否則機體可能會有落下的危險。 ● 為防止萬一漏電時發生觸電，請務必接地線。地線徑應為 2.5mm² 至 6mm² 之間。且地線末端需用圓形端子確實壓著後，再鎖付。而且不能因意外而鬆脫。地線請勿安裝在瓦斯管、水管、避雷針、電話之地線等場所。接地不完全時，會有觸電的危險。若未接地，可能會造成防止雷擊等保護回路無法正常運作。 ● 接地工事請參照經濟部能源局『屋內線路裝置規則』第八節『接地』，『第三種接地』。 ● 為避免因電力公司之疏失或其他意外發生，造成過大電流經由地線傳入機體，導致機體之損毀，請務必設置漏電斷路器，詳細情形請向經銷商(合格水電工程商)洽詢。如沒安裝漏電斷路器時，會有觸電等意外事件發生。 ● 接近盥洗設備，水氣多的地方，地下室等濕度高的地方及經常積水處，必須設置防止漏電的斷路器，詳細情形請向經銷商(合格水電工程商)洽詢。 ● 不可安裝於有易燃性物品及可燃性氣體之場所。因為這些物品或氣體如在機體周圍的話，可能會發生火災。 ● 室外側吹出口附近不要擺置障礙物，以免機體性能降低或噪音增大。 ● 室內側之前面請勿堆放物品，以免影響通風及妨礙運轉操作。 ● 機體周圍切勿堆放雜物，以免影響性能。 ● 室外側之熱氣不要指向鄰居或使滴水、排水、振動、噪音等干擾鄰居。 ● 機體請使用在以一般家庭的人為對象的場所，請勿使用在保存食品、動植物、精密機械、美術品、醫藥品等的特殊場所。 ● 安裝排水管時，請確認水可否順利的流出。若安裝不確實，則可能會造成室內浸水或傢俱淋濕。 ● 請確定電源電壓與冷氣機所需電壓是 110V 或 220V? ● 如接錯誤的電源，將使電氣零件燒損。 ● 確實插緊插頭，否則易導致短路及發熱造成火災及觸電危險。 ● 請每年定期檢查維護插頭及插座清潔。 ● 接收器排線插入時，請確認是否確實插入。  

安全上應特別注意之事項

操作上的注意事項

警告	<ul style="list-style-type: none"> 請勿將細棒等物品插入吹出口或吸入口，由於風扇在高速運轉，易造成危險。 	<ul style="list-style-type: none"> 請不要用濕手來操作開關，以免觸電。 
	<ul style="list-style-type: none"> 有打雷之可能時，為了保護機械，請停止運轉，並關掉電源開關，以避免發生故障。 	<ul style="list-style-type: none"> 清洗機體時，請絕對避免用水潑機，因為會有漏電的危險。 
	<ul style="list-style-type: none"> 長時間不運轉時，為了安全起見，請關掉電源開關。 	<ul style="list-style-type: none"> 清潔機體時，請務必關掉電源開關。因為機體內部的風扇正以高速運轉，可能會造成傷害。 
注意	<ul style="list-style-type: none"> 冷氣出口請勿長時間直接對著身體，以免妨礙健康。 	<ul style="list-style-type: none"> 與燃燒器具一起使用時，請常換氣，否則會有氧氣不足的情形。 
	<ul style="list-style-type: none"> 本機所吹出來的風，請不要直接吹在燃燒器具上，否則會使燃燒器具燃燒不完全。 	<ul style="list-style-type: none"> 動植物請不要放置在風向直接吹到的場所，否則會對動植物有不良的影響。 
	<ul style="list-style-type: none"> 冷氣運轉時，窗和門在開放的狀態下〈房間的濕度一直超過 80%〉、風向板向下或自動運轉時，都請不要長時間運轉，因可能在風向板上結露，甚而滴下露水，致使傢俱弄濕。 房間如果有超過冷氣、暖氣能力的熱源(房間有多人進入、使用熱器具等)，將無法達到所設定的室溫。 機體使用中，若有異常聲音出現時，請向服務站或原購買的經銷商詢問。 裝設於濱海、溫泉地帶等含鹽份、硫磺、腐蝕物質較多的場所時，機體熱交換器或循環配管需追加防蝕塗裝處理。另外，安裝於油煙多的地方、有電磁波發生的醫院、作業場所內粉末或塵埃多的地方，及其他周邊環境特殊的地方時，請洽服務站或原購買的經銷商詢問。 	

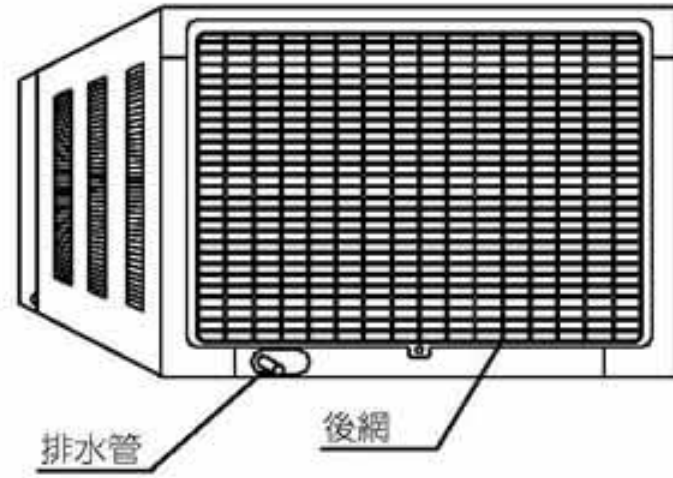
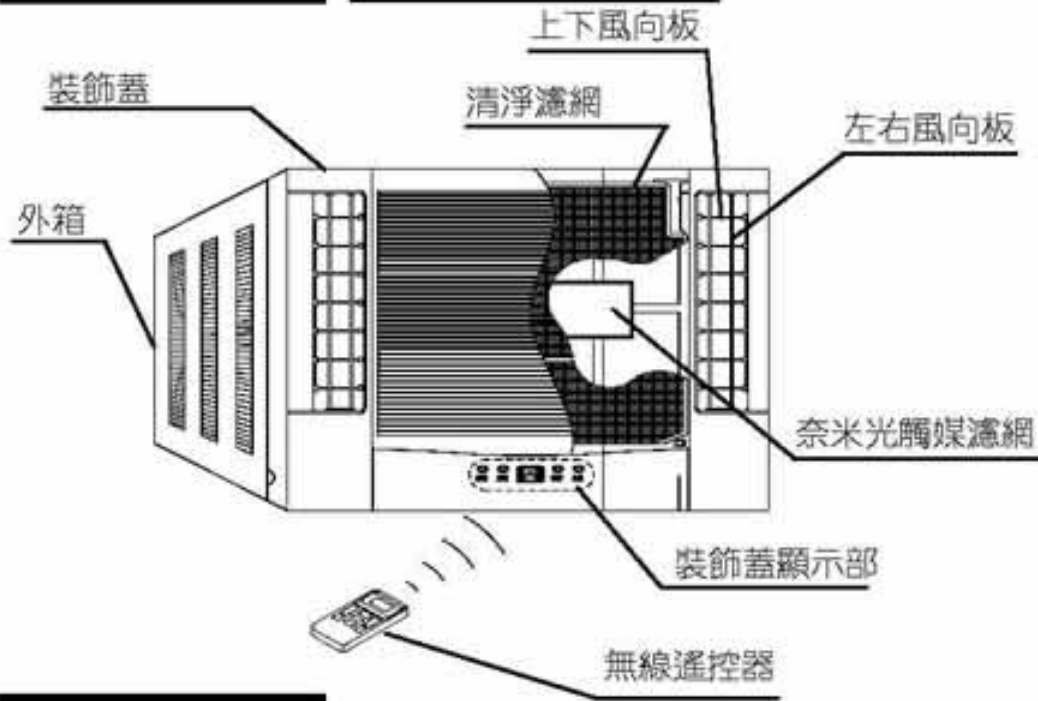
搬移・修理時的注意事項

警告	<ul style="list-style-type: none"> 異常時〈有焦味等〉，請停止運轉後關掉電源開關，並通知服務站或原購買的經銷商。有異常而照舊連續運轉的話，會造成故障、觸電、火災等。 
	<ul style="list-style-type: none"> 維修時，請直接向服務站或原購買的經銷商接洽。自己修理不完全的話，會有觸電、火災的危險。
	<ul style="list-style-type: none"> 機體要移動重新再安裝時，請直接向服務站或原購買的經銷商接洽。自己移動機體，重新再安裝時，若安裝不完全，就會有觸電、火災的危險。
	<ul style="list-style-type: none"> 若電源線損壞時，必須由製造廠或其服務處或具有類似資格的人員更換以避免危險。

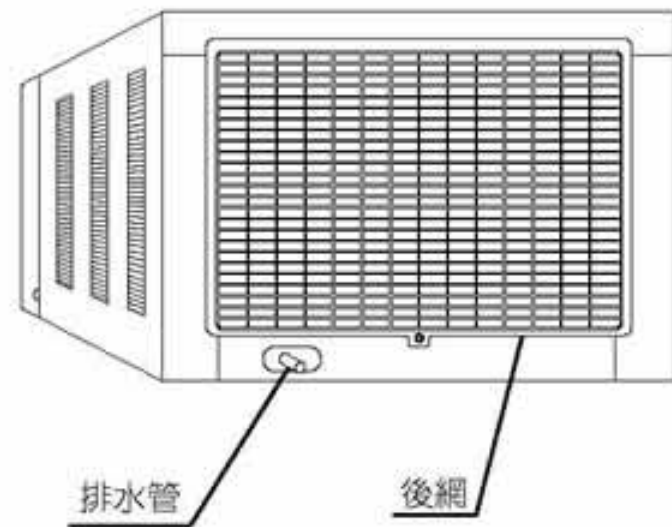
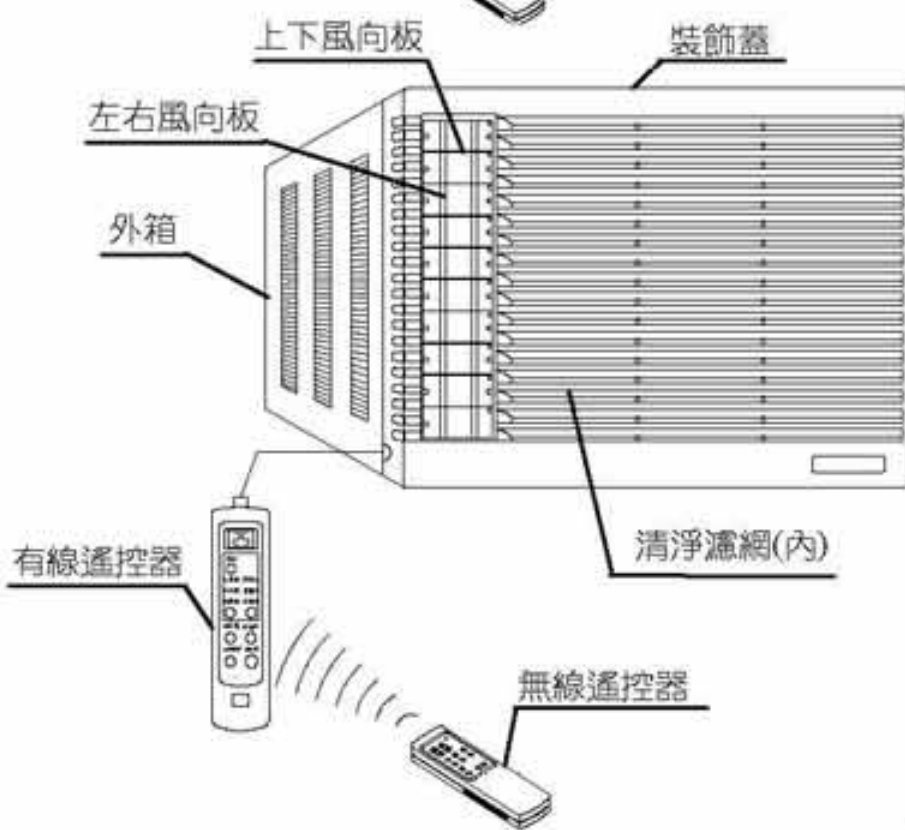
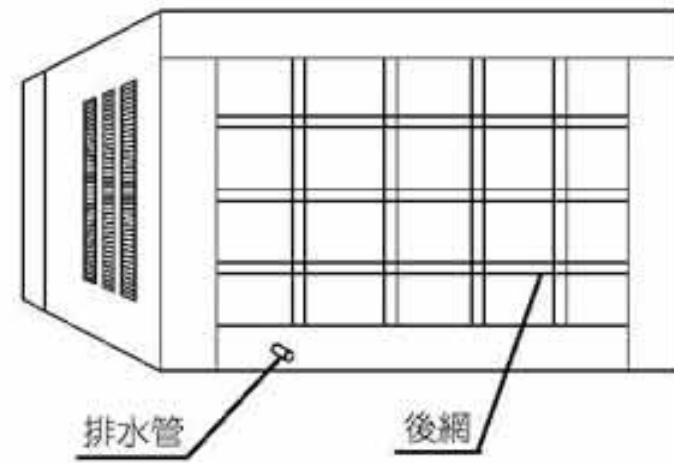
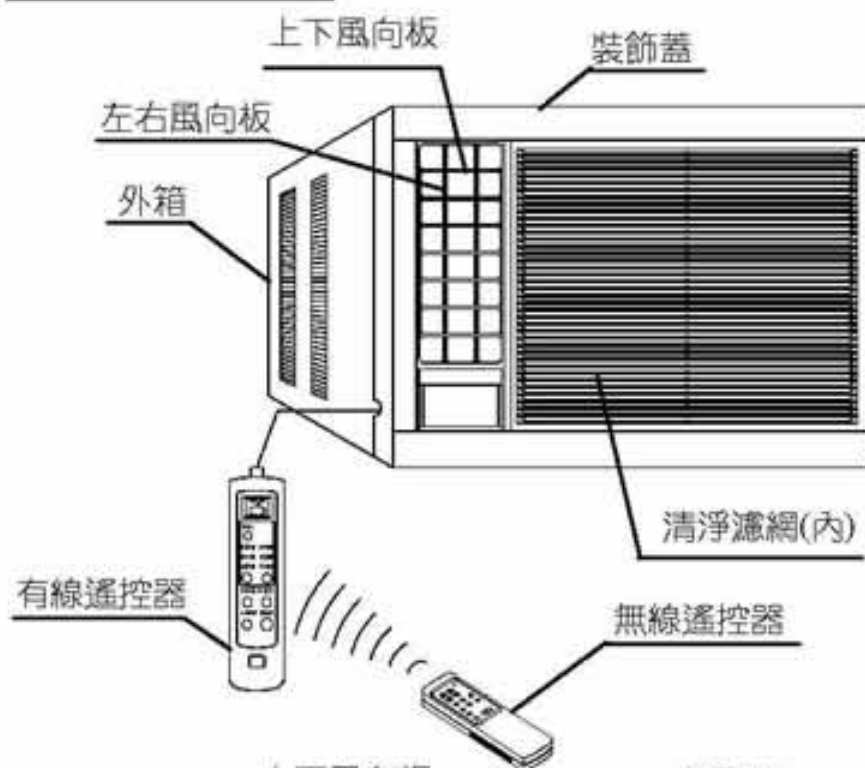
各部位名稱

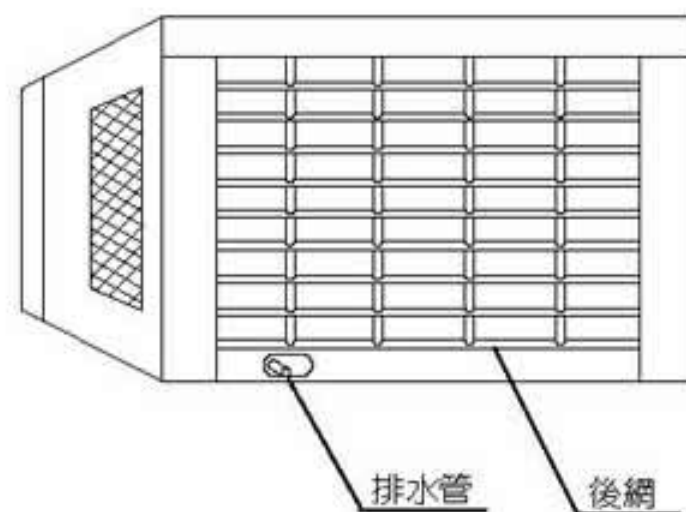
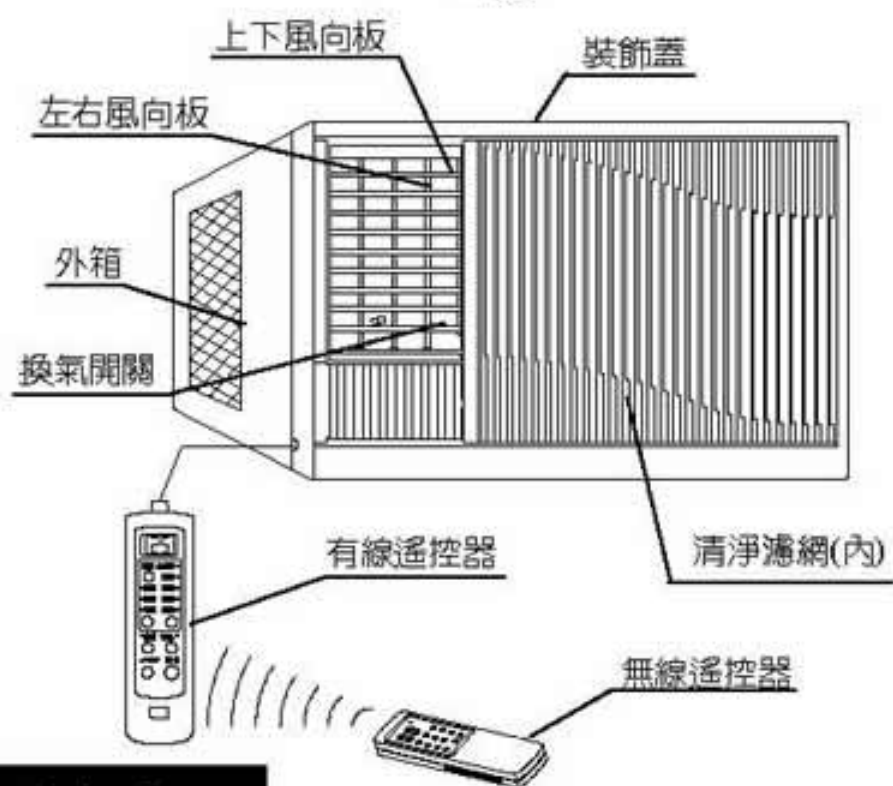
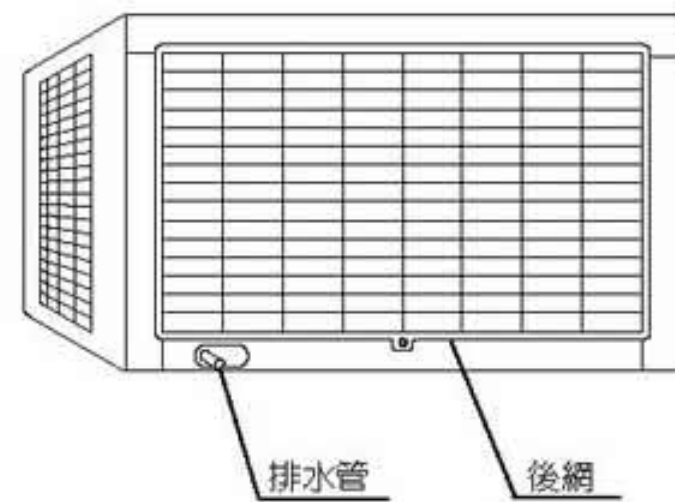
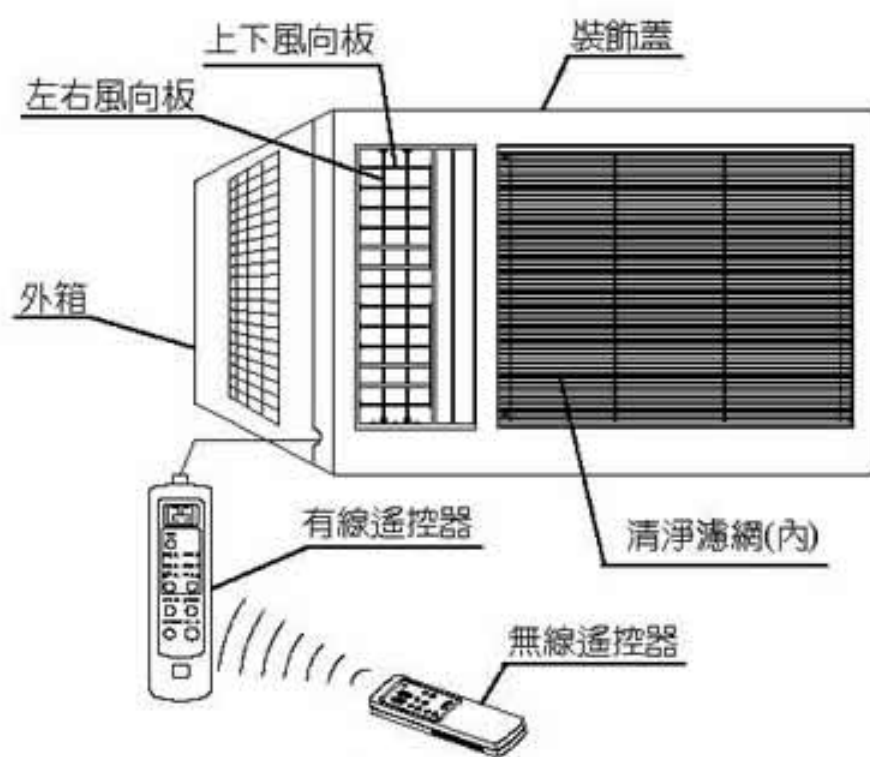
雙吹系列

全能系列

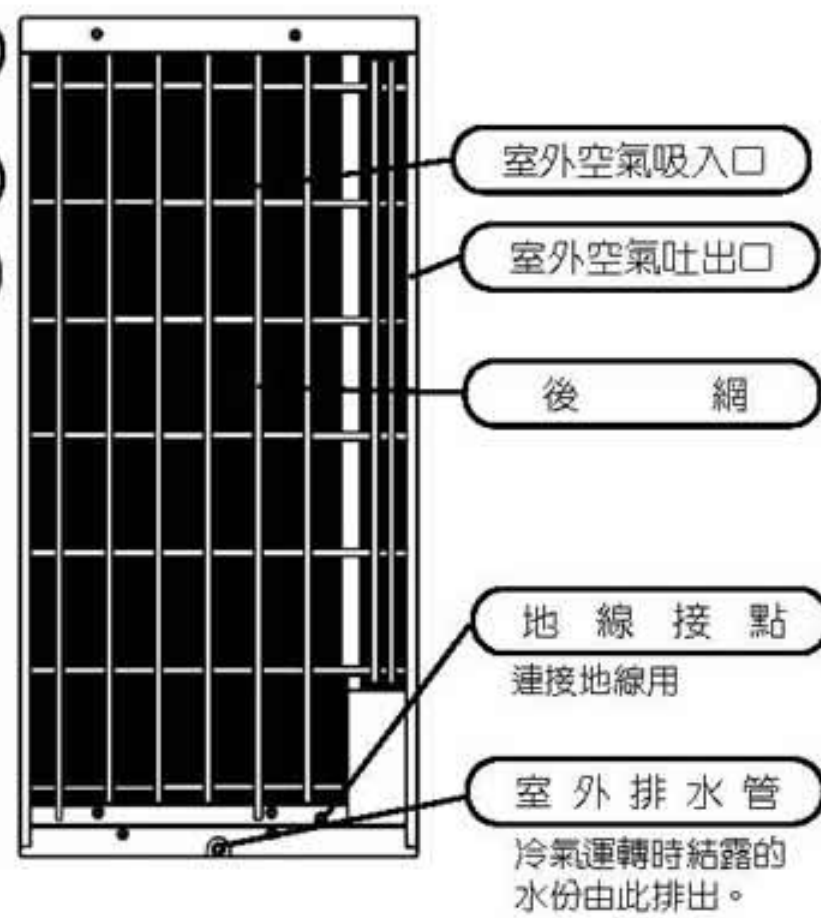
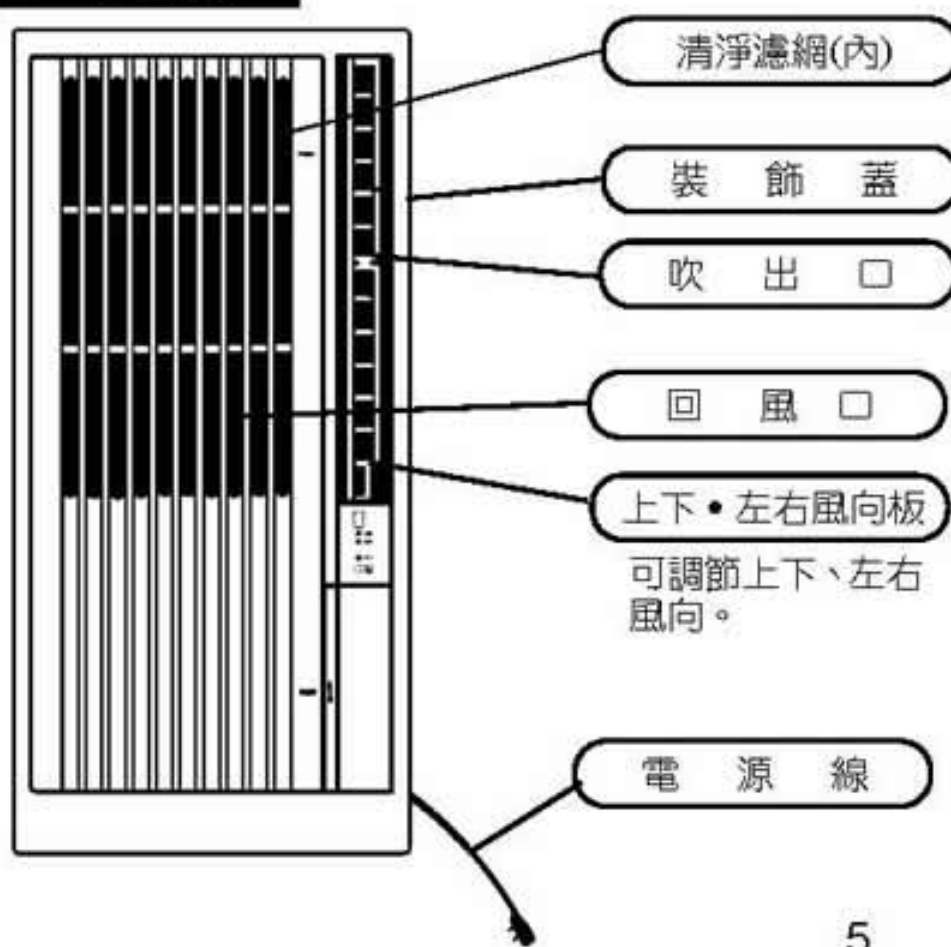


側吹系列





直立系列



操作、顯示部認識與操作方法(雙吹系列)

裝飾蓋顯示部

舒眠指示燈

- 機體設定舒眠功能時，指示燈亮。



舒眠

定時指示燈

- 機體預約定時的時
候，指示燈亮。



定時

運轉指示燈

- 機體保持運轉狀態
時，此指示燈亮。



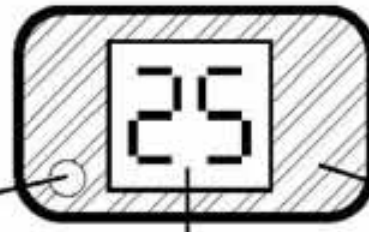
運轉

除濕指示燈

- 機體除濕運轉時，
指示燈亮。



除濕



室內顯示器

- 機體接上電源後，電腦自動偵
測室溫，並顯示現在溫度。

紅外線接收窗口

- 接受遙控器所發出來的信號，
收到時會有「嗶」的聲音產生。

應急運轉開關

- 遙控器因電池用完而無法使用的
時候，可使用此應急運轉開關，
使機體運轉。

無線遙控器

鎖定顯示

自體防霉 鍵

- 按一下即記憶，每次開關
機皆會進入此功能，再按一
下則此功能解除。

舒眠 鍵

- 於欲睡眠時，可設定舒眠功
能，由電腦控制進行舒眠運轉。

風速 鍵

- 選擇風的強弱，一按鍵
風速表示會依：
→強風→弱風→微風
之順序變更。

定溫 鍵

- 變更設定室溫時使用。
設定範圍在 32°C~16°C之
間。

功能 鍵

- 選擇運轉種類，一按鍵
運轉表示會依：
→冷氣→除濕→送風
之順序變更。

發信部・發信符號

- 請朝機體發信，這時發信符
號會閃爍。

顯示幕

- 顯示設定室溫、定時運轉、運
轉種類及風速的種類等。

轉・停 鍵

- 按一下則開始運轉，再
按一下則停止運轉。

預約 鍵

- 選擇定時的種類，一按鍵顯示
幕會作：

→預約關機→預約開機→
預約取消 (畫面不顯示)

之順序變更。

小時 鍵

- 設定定時時間使用，設定範圍
1~24 小時。

鎖定設定的方法

- 在非預約及舒眠狀況下，同時按
小時▼ + 舒眠 鍵鎖定或取消。
- 完成鎖定設定後，只能用 轉・停
鍵操作，其餘按鍵無效。
- 鎖定設定後，顯示幕將出現”“圖
象。



電池存放盒 (背面)

操作方法

操作步驟	ONE-TOUCH 運轉	冷氣運轉	除濕運轉	送風運轉
1 接上電源	插上插頭	插上插頭	插上插頭	插上插頭
↓	↓	↓	↓	↓
2 轉/停鍵設定①	按轉/停鍵	按轉/停鍵	按轉/停鍵	按轉/停鍵
↓		↓	↓	↓
3 功能鍵設定		選擇冷氣②	選擇除濕③	選擇送風④
↓		↓		↓
4 風速鍵設定		強或弱或微	↓	強或弱或微
↓		↓		
5 定溫鍵設定⑤		16~32°C ⑥	16~32°C ⑦	↓
↓		↓	↓	
6 預約鍵設定⑧		預約開或關	預約開或關	預約開或關
↓		↓	↓	↓
7 小時鍵設定⑨		1~24 小時	1~24 小時	1~24 小時
↓		↓		
8 舒眠鍵設定		選擇舒眠⑩		
↓		↓		
9 小時鍵設定⑨		1~24 小時		

①如果您在機體供電而未運轉狀態下按轉/停鍵起動，機體將依前次運轉時的各種設定條件運轉;如果您是在插上插頭進行供電後再按轉/停鍵起動的話，機體將自動設定溫度為 25°C 同時以弱風進行冷氣功能之連續運轉。

②冷氣運轉範圍:室內側 21°C~32°C，室外側 21°C~43°C;超出此範圍使用冷氣運轉，可能無法維持冷氣正常性能。當室溫達設定溫度以下時，壓縮機將停止運轉並且機體上的運轉指示燈將會閃爍。

③除濕運轉中，風速將被強制在微風。當室溫低於 16°C 時，壓縮機與風扇均停止運轉，除濕燈閃爍。如果高於 16°C 時，將採間歇運轉除濕，運轉中壓縮機間歇停止時，運轉指示燈將閃爍。除濕運轉中，舒眠與風速鍵無效。

④送風運轉時，定溫與舒眠鍵無效。

⑤按下定溫鍵，顯示幕顯示室溫設定值。每按定溫鍵之“^”或“v”時，可作上、下增減 1°C 之調整。

⑥設定室溫顯示範圍為 16~32°C，但當溫度設定低於 18°C 時，電腦內部將視同為 18°C。

⑦設定室溫顯示範圍為 16~32°C，但是最適合除濕的設定室溫範圍為 20~26°C。

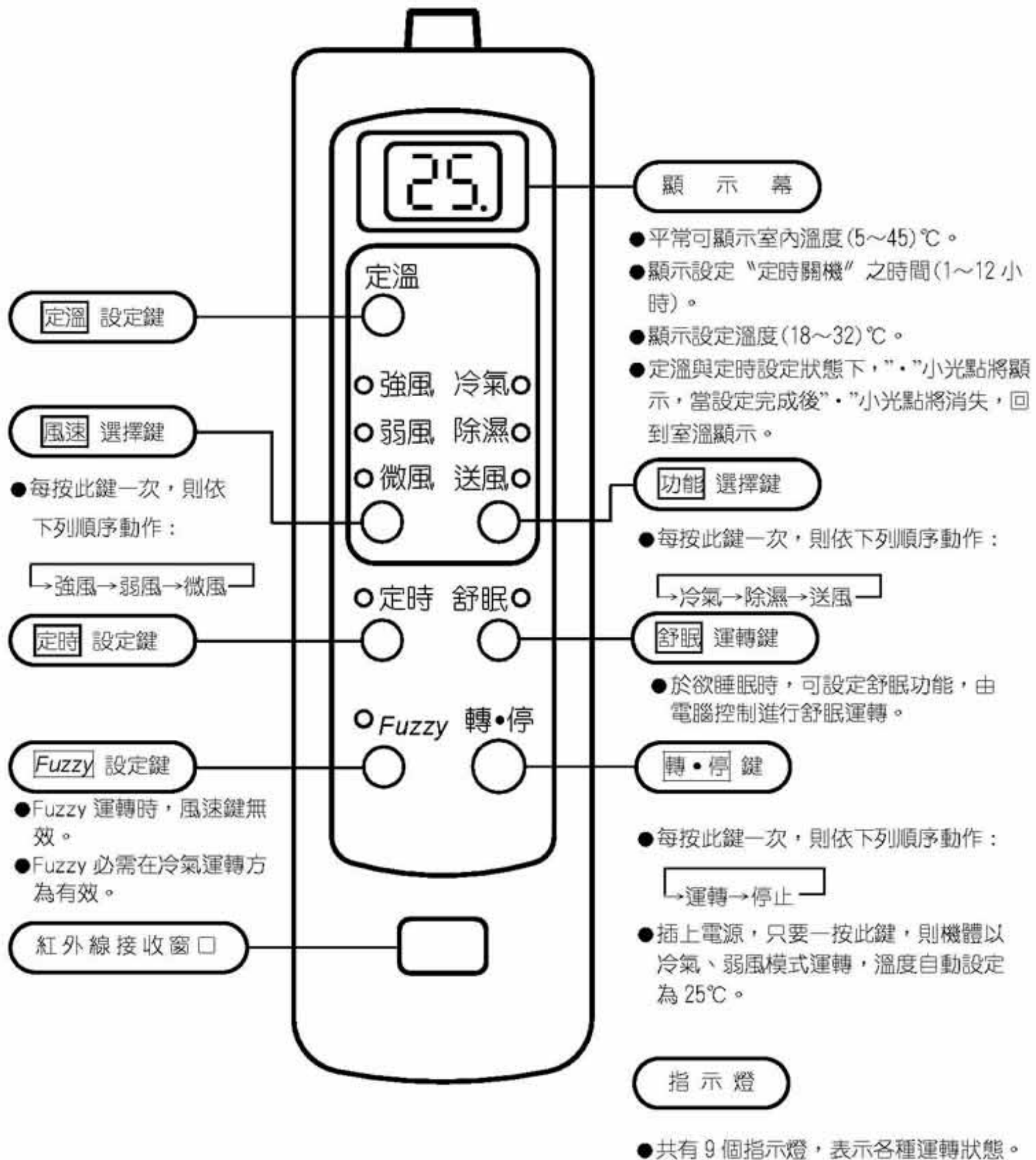
⑧請視需要選擇預約功能。舒眠設定下預約設定將無效，其餘不管是機體運轉或停止狀況下，預約鍵可隨時設定。預約設定有“預約關機”及“預約開機”兩種使用方法。如要取消預約設定則按預約鍵，直到預約指示箭頭及“Hr”不顯示為止。機體停止中按預約開鍵，則遙控器顯示幕將顯示距離開機的時間。在預約狀態下按一下轉/停鍵，預約開機或預約關機則被取消。如果您是在停機的狀態下設定預約開機的話，請省略操作步驟 2。

⑨每按小時鍵之“^”或“v”時，可作上、下增減 1 小時之設定。時間設定範圍 1~24 小時之間。電腦初始設定為 12 小時。

⑩請視需要選擇舒眠設定。舒眠模式下，電腦將適度依設定溫度升降各 1°C 以達舒適睡眠並且將在舒眠模式運轉 1 小時後將風速強制於微風。如果您原先已設定了預約開或關，而再設定舒眠的話，則原預約開機會被取消，預約關機的時間將會被轉換為舒眠定時的時間，舒眠運轉 9 小時後自動解除舒眠功能，並回復原設定溫度。

操作、顯示部認識與操作方法(側吹系列)

有線遙控器操作部



操作方法

	操作步驟	ONE-TOUCH 運轉	冷氣運轉	冷氣運轉 (Fuzzy)	除濕運轉	送風運轉
1	接上電源	插上插頭	插上插頭	插上插頭	插上插頭	插上插頭
	↓	↓	↓	↓	↓	↓
2	轉/停鍵設定①	按轉/停鍵	按轉/停鍵	按轉/停鍵	按轉/停鍵	按轉/停鍵
	↓		↓	↓	↓	↓
3	功能鍵設定		選擇冷氣②	選擇冷氣②	選擇除濕③	選擇送風④
	↓		↓			↓
4	風速鍵設定		強或弱或微	↓		強或弱或微
	↓		↓			
5	定溫鍵設定⑤		16~32°C ⑥	16~32°C ⑥		
	↓		↓	↓		
6	舒眠鍵設定⑦		選擇舒眠	選擇舒眠	↓	↓
	↓			↓		
7	Fuzzy 設定⑧		↓	選擇 Fuzzy		
	↓			↓		
8	定時鍵設定⑨		1~12 小時	1~12 小時	1~12 小時	1~12 小時

①如果您在機體供電但未運轉狀態下按轉/停鍵起動，機體將依前次運轉時的各種設定條件運轉;如果您是在插上插頭進行供電後再按轉/停鍵起動的話，機體將自動設定溫度為 25°C 同時以弱風進行冷氣功能之連續運轉。

②冷氣運轉範圍:室內側 21°C~32°C，室外側 21°C~43°C;超出此範圍使用冷氣運轉，可能無法維持冷氣正常性能。當室溫達設定溫度以下時，壓縮機將停止運轉並且機體上的運轉指示燈將會閃爍。

③除濕運轉中，風速將被強制在微風，以間歇運轉除濕。當開機時室溫低於 16°C，或除濕運轉中室溫降至 14°C 以下時，指示燈將閃爍，並且壓縮機與風扇均停止運轉。除濕運轉時，風速鍵、定溫鍵、舒眠鍵與 Fuzzy 鍵無效。

④送風運轉時，定溫鍵、Fuzzy 鍵與舒眠鍵無效。

⑤按定溫鍵時，顯示幕上室溫值將變為室溫設定值，此時顯示幕右下角顯現“·”光點記號。再每按定溫鍵一下，溫度設定值就減少 1°C，您也可連按定溫鍵不放，直到您預設之溫度顯示時即放手不按。室溫設定值之顯示順序為 25→24→·····→16→32→31→·····→25→·····。

⑥設定室溫顯示範圍為 16~32°C，但當溫度設定低於 18°C 時，電腦內部將視同為 18°C。

⑦請視需要選擇舒眠設定。舒眠模式下，電腦將適度依設定溫度升降各 1°C 以達舒適睡眠並且將在舒眠模式運轉 1 小時後將風速強制於微風。如欲取消舒眠運轉，請再按一次舒眠鍵即可。舒眠運轉 9 小時後自動解除舒眠功能，並回復原設定溫度，風速仍保持微風運轉，如欲改變風速請重新設定。

⑧Fuzzy 運轉時，風速鍵無效，電腦將自動控制風速的強弱及微調設定溫度至適合人體的空調環境。

⑨按定時鍵時，顯示幕將變更為顯示運轉時間設定值，此時顯示幕右下角顯現“·”光點記號。每按定時鍵一次，設定值減少 1 小時舒眠運轉，當按到 00 時則取消定時，時間設定值之顯示順序為 12→11→·····→02→01→00→12→11→·····。

操作、顯示部認識與操作方法(直立系列)

裝飾蓋顯示部

運轉指示燈

- 機體保持運轉狀態時，此指示燈亮。

定時指示燈

- 機體預約定時的時候，指示燈亮。

除濕指示燈

- 機體除濕運轉時，指示燈亮。



應急運轉開關

- 遙控器因電池用完而無法使用的時候，可使用此應急運轉開關，使機體運轉。

無線遙控器

轉/停 鍵

- 按一下則開始運轉，再按一下則停止運轉。

定溫 鍵

- 變更設定室溫時使用。設定範圍在 32°C~16°C之間。

風速 鍵

- 選擇風的強弱，一按鍵風速表示會依：
→強風→弱風→微風
之順序變更。

舒眠 鍵

- 於欲睡眠時，可設定舒眠功能，由電腦控制進行舒眠運轉。

功能 鍵

- 選擇運轉種類，一按鍵運轉表示會依：
→冷氣→除濕→送風
之順序變更。

發信部・發信符號

- 請朝機體發信，這時發信符號會閃爍。

顯示幕

- 顯示設定室溫、定時運轉、運轉種類及風速的種類等。

小時 鍵

- 設定定時時間使用，設定範圍 1~24 小時。

預約 鍵

- 選擇定時的種類，一按鍵顯示幕會作：
→預約關機→預約取消
→預約開機→預約取消
之順序變更。



電池存放盒(背面)

操作方法

操作步驟	ONE-TOUCH 運轉	冷氣運轉	除濕運轉	送風運轉
1 接上電源	插上插頭	插上插頭	插上插頭	插上插頭
↓	↓	↓	↓	↓
2 轉/停鍵設定①	按轉/停鍵	按轉/停鍵	按轉/停鍵	按轉/停鍵
↓		↓	↓	↓
3 功能鍵設定		選擇冷氣②	選擇除濕③	選擇送風④
↓		↓		↓
4 風速鍵設定		強或弱或微	↓	強或弱或微
↓		↓		
5 定溫鍵設定⑤		16~32°C ⑥	16~32°C ⑦	↓
↓		↓	↓	
6 預約鍵設定⑧		預約開或關	預約開或關	預約開或關
↓		↓	↓	↓
7 小時鍵設定⑨		1~24 小時	1~24 小時	1~24 小時
↓		↓		
8 舒眠鍵設定		選擇舒眠⑩		
↓		↓		
9 小時鍵設定⑨		1~24 小時		

①如果您在機體供電而未運轉狀態下按轉/停鍵起動，機體將依前次運轉時的各種設定條件運轉；如果您是在插上插頭進行供電後再按轉/停鍵起動的話，機體將自動設定溫度為 25°C 同時以弱風進行冷氣功能之連續運轉。

②冷氣運轉範圍：室內側 21°C~32°C，室外側 21°C~43°C；超出此範圍使用冷氣運轉，可能無法維持冷氣正常性能。當室溫達設定溫度以下時，壓縮機將停止運轉並且機體上的運轉指示燈將會閃爍。

③除濕運轉中，風速將被強制在微風。當室溫低於 16°C 時，壓縮機與風扇均停止運轉，除濕燈閃爍。如果高於 16°C 時，將採間歇運轉除濕，運轉中壓縮機間歇停止時，運轉指示燈將閃爍。除濕運轉中，舒眠與風速鍵無效。

④送風運轉時，定溫與舒眠鍵無效。

⑤按下定溫鍵，顯示幕顯示室溫設定值。每按定溫鍵之“^”或“v”時，可作上、下增減 1°C 之調整。

⑥設定室溫顯示範圍為 16~32°C，但當溫度設定低於 18°C 時，電腦內部將視同為 18°C。

⑦設定室溫顯示範圍為 16~32°C，但是最適合除濕的設定室溫範圍為 20~26°C。

⑧請視需要選擇預約功能。舒眠設定下預約設定將無效，其餘不管是機體運轉或停止狀況下，預約鍵可隨時設定。預約設定有“預約關機”及“預約開機”兩種使用方法。如要取消預約設定則按預約鍵，直到預約指示箭頭及“Hr”不顯示為止。機體停止中按預約開鍵，則遙控器顯示幕將顯示距離開機的時間。在預約狀態下按一下轉/停鍵，預約開機或預約關機則被取消。如果您是在停機的狀態下設定預約開機的話，請省略操作步驟 2。

⑨每按小時鍵之“^”或“v”時，可作上、下增減 1 小時之設定。時間設定範圍 1~24 小時之間。電腦初始設定為 12 小時。

⑩請視需要選擇舒眠設定。舒眠模式下，電腦將適度依設定溫度升降 1°C 以達舒適睡眠，並且將在舒眠模式運轉 1 小時後將風速強制於微風。如果您原先已設定了預約開或關，而再設定舒眠的話，則原預約開機會被取消，預約關機的時間將會被轉換為舒眠定時的時間。舒眠運轉 9 小時後自動解除舒眠功能，並回復原設定溫度。

操作、顯示部認識與操作方法(全能系列)

裝飾蓋顯示部

舒眠指示燈

- 機體設定舒眠功能時，指示燈亮。



舒眠

定時指示燈

- 機體預約定時的時
候，指示燈亮。



定時

運轉指示燈

- 機體保持運轉狀態
時，此指示燈亮。



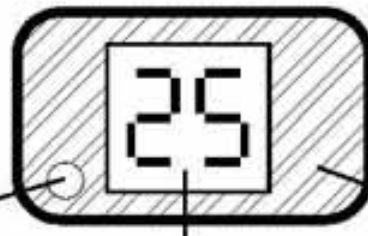
運轉

除濕指示燈

- 機體除濕運轉時，指示燈亮。



除濕



室內顯示器

- 機體接上電源後，電腦自動偵測室溫，並顯示現在溫度。

紅外線接收窗口

- 接受遙控器所發出來的信號，收到時會有「嗶」的聲音產生。

應急運轉開關

- 遙控器因電池用完而無法使用的時候，可使用此應急運轉開關，使機體運轉。

無線遙控器

鎖定顯示

自體防霉 鍵

- 按一下即記憶，每次開關機皆會進入此功能，再按一下則此功能解除。

舒眠 鍵

- 於欲睡眠時，可設定舒眠功能，由電腦控制進行舒眠運轉。

風速 鍵

- 選擇風的強弱，一按鍵風速表示會依：
→強風→弱風→微風
之順序變更。

定溫 鍵

- 變更設定室溫時使用。設定範圍在 32°C~16°C之間。

功能 鍵

- 選擇運轉種類，一按鍵運轉表示會依：
→冷氣→暖氣→除濕
→送風←(全)自控←
之順序變更。

發信部・發信符號

- 請朝機體發信，這時發信符號會閃爍。

顯示幕

- 顯示設定室溫、定時運轉、運轉種類及風速的種類等。

轉・停 鍵

- 按一下則開始運轉，再按一下則停止運轉。

預約 鍵

- 選擇定時的種類，一按鍵顯示幕會作：

→預約關機→預約開機→
預約取消 (畫面不顯示)

之順序變更。

小時 鍵

- 設定定時時間使用，設定範圍 1~24 小時。

鎖定設定的方法

- 在非預約及舒眠狀況下，同時按 **小時** + **舒眠** 鍵鎖定或取消。
- 完成鎖定設定後，只能用 **轉・停** 鍵操作，其餘按鍵無效。
- 鎖定設定後，顯示幕將出現“”圖象。



電池存放盒 (背面)

操作方法

操作步驟	全自控運轉	冷氣運轉	暖氣運轉	除濕運轉	送風運轉
1 接上電源	插上插頭	插上插頭	插上插頭	插上插頭	插上插頭
↓	↓	↓	↓	↓	↓
2 轉 / 停鍵設定	按轉/停鍵	按轉/停鍵	按轉/停鍵	按轉/停鍵	按轉/停鍵
↓	↓	↓	↓	↓	↓
3 功能鍵設定	選擇自控①	選擇冷氣②	選擇暖氣③	選擇除濕④	選擇送風⑤
↓	↓	↓	↓	↓	↓
4 風速鍵設定	強或弱或微	強或弱或微	強或弱或微	↓	強或弱或微
↓	↓	↓	↓	↓	↓
5 定溫鍵設定⑥	↓	16~32°C ⑦	16~32°C ⑧	16~32°C ⑨	↓
↓	↓	↓	↓	↓	↓
6 預約鍵設定⑩	預約開或關	預約開或關	預約開或關	預約開或關	預約開或關
↓	↓	↓	↓	↓	↓
7 小時鍵設定⑪	1~24 小時	1~24 小時	1~24 小時	1~24 小時	1~24 小時
↓	↓	↓	↓	↓	↓
8 舒眠鍵設定		選擇舒眠⑫	選擇舒眠⑫		
↓		↓	↓		
9 小時鍵設定⑪		1~24 小時	1~24 小時		

- ①選擇自控，機體將先以微風運轉 3 分鐘，然後電腦自動依室溫變化，自動調節以冷氣、暖氣或除濕進行運轉。定溫鍵與舒眠鍵無效。
- ②冷氣運轉範圍：室內側 21°C~32°C，室外側 21°C~43°C；超出此範圍使用冷氣運轉，可能無法維持冷氣正常性能。當室溫達設定溫度以下時，壓縮機將停止運轉並且機體上的運轉指示燈將會閃爍。
- ③暖氣運轉範圍：室內側 21°C 以下，室外側 7°C 以上。如室外溫度低於 7°C 時，室外側會因結霜而影響暖氣能力，此時機體會自動進行除霜，除霜時壓縮機照常運轉，但暫停送風，等除霜完畢後才能恢復正常運轉。當室溫達設定溫度以上時，壓縮機停止運轉同時風速自動以微風運轉，當壓縮機再次運轉後，風速自動回復原設定轉速。
- ④除濕運轉中，風速將被強制在微風。當室溫低於 16°C 時，壓縮機與風扇均停止運轉，除濕燈閃爍。如果高於 16°C 時，將採間歇運轉除濕，運轉中壓縮機間歇停止時，運轉指示燈將閃爍。除濕運轉中，舒眠與風速鍵無效。
- ⑤送風運轉時，定溫與舒眠鍵無效。
- ⑥按下定溫鍵，顯示幕顯示室溫設定值。每按定溫鍵之“▲”或“▼”時，可作上、下增減 1°C 之調整。
- ⑦設定室溫顯示範圍為 16~32°C，但當溫度設定低於 18°C 時，電腦內部將視同設定為 18°C。
- ⑧設定室溫顯示範圍為 16~32°C，但當溫度設定高於 28°C 時，電腦內部將視同設定為 28°C。
- ⑨設定室溫顯示範圍為 16~32°C，但是最適合除濕的設定室溫範圍為 20~26°C。
- ⑩請視需要選擇預約功能。舒眠設定下預約設定將無效，其餘不管是機體運轉或停止狀況下，預約鍵可隨時設定。預約設定有“預約關機”及“預約開機”兩種使用方法。如要取消預約設定則按預約鍵，直到預約指示箭頭及“Hr”不顯示為止。機體停止中按預約開鍵，則遙控器顯示幕將顯示距離開機的時間。在預約狀態下按一下轉/停鍵，預約開機或預約關機則被取消。如果您是在停機的狀態下設定預約開機的話，請省略操作步驟 2。
- ⑪每按小時鍵之“▲”或“▼”時，可作上、下增減 1 小時之設定。時間設定範圍 1~24 小時之間。電腦初始設定為 12 小時。
- ⑫請視需要選擇舒眠設定。為達舒適睡眠，冷氣舒眠模式下，電腦將適度依設定溫度升降 1°C；暖氣舒眠模式下，電腦將適度降低設定溫度 1~3°C；並且將在舒眠模式運轉 1 小時後將風速強制於微風。如果您原先已設定了預約開或關，而再設定舒眠的話，則原預約開機會被取消，預約關機的時間將會被轉換為舒眠定時的時間。冷氣舒眠運轉 9 小時後自動解除舒眠功能，並回復原設定溫度。

應急運轉(雙吹系列、直立系列、全能系列)

- 因無線遙控器遺失，或者因電池電力不足而不能使用無線遙控器等情形下，請使用應急運轉開關來運轉。應急運轉開關是在無線遙控器不能做運轉操作時使用的開關。
- 欲取消應急運轉，只要再按一次 **應急運轉** 鍵，或按遙控器上的 **轉/停** 鍵即可。
- 應急運轉時，室溫強制設定為 25°C，並強制以“弱風”運轉。

雙吹系列與全能系列



應急運轉開關

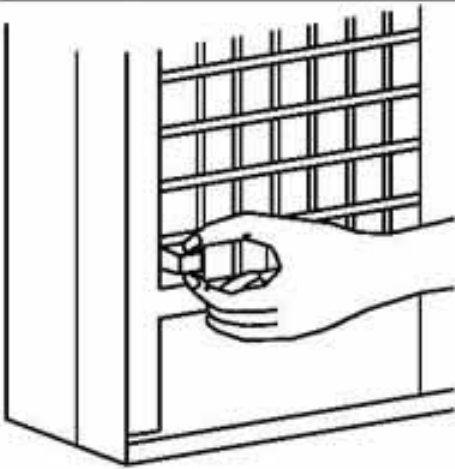
以鉛筆或牙籤等細長物品(切勿使用金屬或具導電物品)為工具來按觸 **應急運轉** 鍵。

直立系列



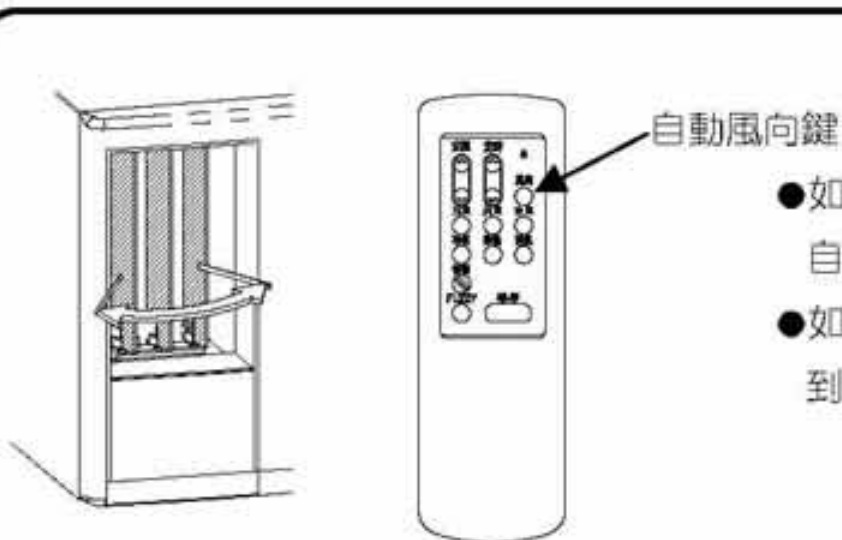
換氣與自動風向(RA-56BF、RA-71B0 專用)

換氣



- 如欲將室內污濁空氣換新時，可將此開關“拉出”，即可自動更換新鮮空氣，換氣約十分鐘後，即可將開關“推回”原來的位罝。
- 冷氣運轉時使用換氣，將使冷氣效果降低，如不需繼續換氣時，請務必將換氣開關推回原來位罝。
(當開關“拉出”或“推回”原來位罝時，請務必將其拉至微微發出“嗒”的聲音為止，使換氣開關回到正常位罝。)

自動風向



- 如欲使左右風向板進行左右擺動，請按發射器上的自動風向鍵。
- 如欲停止左右風向板擺動的話，請於左右風向板轉到您希望的角度後，按一下發射器上的自動風向鍵。

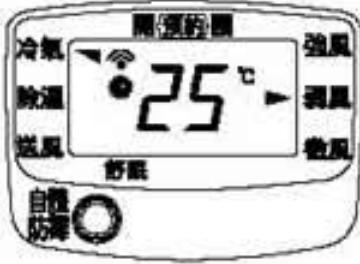
自體防霉 (雙吹系列、全能系列)

使用此機體時可減少機體內部霉味的產生 (如初開機時)。

此功能作動時，定時燈會閃爍。

此功能於開機時作動，室內機風扇會延遲 40 秒再運轉；當送風開始時會吹出少許白霧，此為正常現象。

關機時作動，室內機風扇會繼續運轉約 60 分鐘，此為正常現象。



- 按 **自體防霉** 顯示幕將出現 "☀" 圖像。
- 本模式僅適用於 "冷氣功能"。
- 本模式具記憶功能，在不切斷電源下若關機再開機，則仍會維持自體防霉模式。

自體防霉解除的方法:

請執行下列其中一項即可解除:

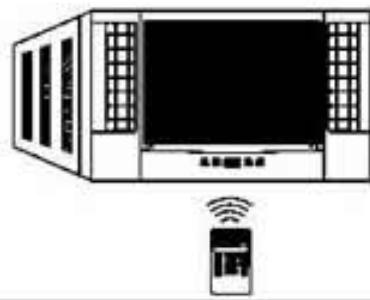
- 按 **自體防霉** 鍵解除 "自體防霉" 的功能。或，
- 按 **功能** 鍵，離開 "冷氣" 的功能。

無線遙控器的使用方法

雙吹系列

全能系列

- 操作時，請朝機體上的紅外線接收窗口發射。
- 按鍵時，遙控器上發射指示燈會閃爍，機體上蜂鳴器會 "嗶" 一聲，表示信號已接收。



側吹系列

- 操作時，請朝有線遙控器上的紅外線接收窗口發射。
- 當按鍵時，發射指示燈會閃爍，有線遙控器上之燈號顯示時，即表示已接收。



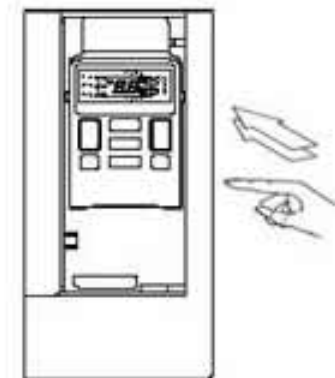
直立系列

操作時，請朝機體上的紅外線接收窗口發射。

當按鍵時，遙控器上發射指示燈會閃爍，機體上蜂鳴器會 "嗶" 一聲，表示信號已接收。



- 亦可將發射器放入裝飾框內，直接進行操控。



注意事項

- 若室內照明用具是電子點燈式，則遙控傳送距離會變短。
- 無線遙控器傳送距離在紅外線接收窗口正前方約 7M，有效遙控距離因角度偏斜而變短。
- 請謹慎使用無線遙控器。摔落或浸到水時，可能造成無線遙控器失效。
- 無線遙控器請以軟質乾布擦拭，如太髒時，可用微濕之軟布擦拭，嚴禁以水直接沖洗。
- LCD 內的液晶若外漏時，切不可吞食或碰觸，若不小心與手或皮膚接觸，需用水完全洗淨。

最佳的使用方法

室溫設定要適當

調整「溫度設定」至適當的指數，使室內溫度保持最舒適的溫度。溫度過低或過高反而使人體不舒服。(室內與室外溫差以 $5^{\circ}\text{C} \sim 7^{\circ}\text{C}$ 較為適宜)。



裝置窗簾或百葉窗

可隔絕從窗戶進來的熱源。



空氣過濾網請經常清洗

如果空氣過濾網積滿灰塵，會影響空氣循環，降低冷氣能力。為節省電力請至少每二週清洗濾網一次。



應減少超負荷之熱源

房間如果有超過冷氣能力的熱源，(房間有多人進入，或使用熱器具時)，將無法達到所設定的室溫。



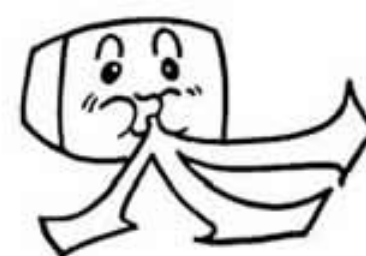
門窗要緊閉、防止冷氣外漏

冷氣運轉中，除非必要，窗戶和出入口請勿打開且儘量減少人員之進出。



室內溫度均勻分佈

室內溫度非常不均勻之場所，請調節上下、左右風向調節板至適當位置。



停電後

停電後再來電時，因保護回路的作用，需重新按 **轉·停** 鍵，使冷氣機運轉。

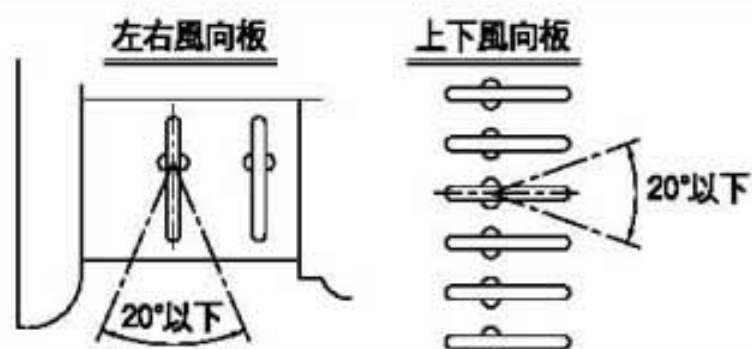


有打雷之可能時

有打雷之可能時，為了保護機械而需停止運轉，請把電源插頭拔起來。



風向板使用時請注意



在高濕度環境且長時間運轉的場合時，請在此範圍內使用。

(在該範圍以外時，可能會產生凝結水滴落的現象)

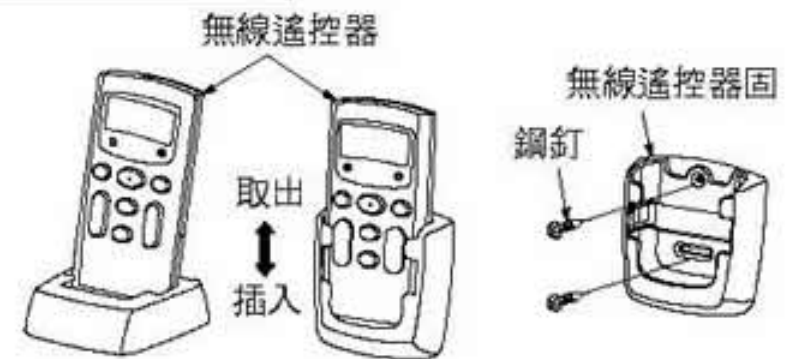
無線遙控器的安裝方法

雙吹系列

全能系列

- 可利用遙控器固定座將遙控器固定於牆壁、柱上或桌上。
- 以鋼釘將遙控器座固定於適當地方。
(請勿固定於陽光直射及強烈熱源產生的地方)
- 將遙控器插入遙控器座。(如圖之箭號)

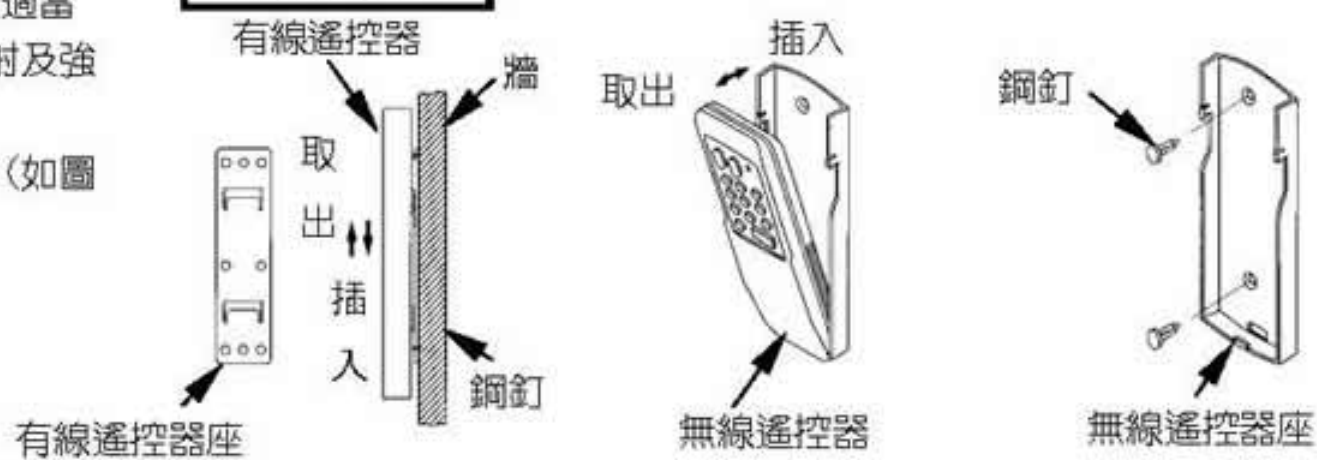
無線遙控器



側吹系列

- 以鋼釘將遙控器座固定於適當地方。(請勿固定於陽光直射及強烈熱源產生的地方)
- 將遙控器插入遙控器座。(如圖之箭號)

有線遙控器



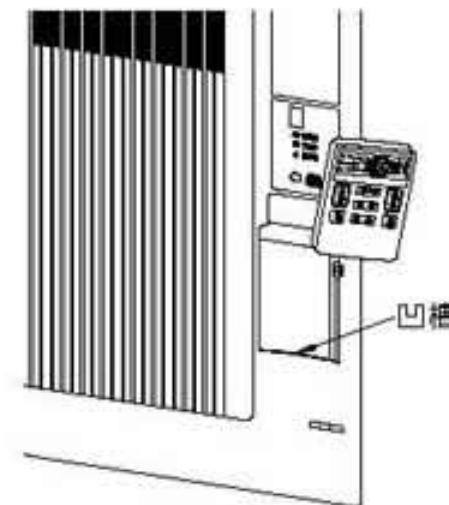
直立系列

安裝時

1. 將遙控器對準凹槽插入至定位。
2. 將遙控器輕輕推入，聽到“卡”一聲為止。

取出時

1. 由遙控器上方將遙控器輕扣拉出。
2. 再斜前方抽出。



注意事項

- 取出時，將遙控器輕扣拉出，不可直接強行取下。

無線遙控器電池的更換方法

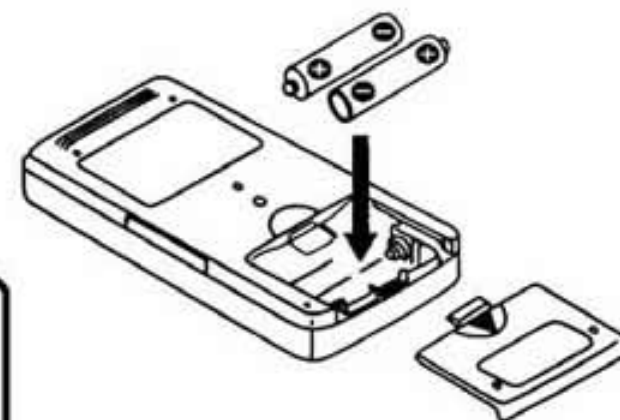
- 電池的壽命在正常的使用下，大約是一年。
- 當顯示幕內容全部閃爍時或顯示幕畫面模糊或全無畫面時，或者遙控距離變近時，即表示電池電力不足了，請更換電池。

更換電池要領如下

1. 由箭頭方向拉開蓋子，取出電池。
2. 裝上新電池，⊕⊖極請按盒上之指示裝置。

注意事項

- 電池使用方法錯誤時，會造成漏液或爆裂之危險。
- 請勿將新舊電池混合使用。
- 不同種類的電池請勿混合使用。
- 長時間不使用的情形下，請取下電池。



保養須知

清理時請先將冷氣機關掉，且拔掉電源插頭。(手濕時，請勿拔取插頭，以防觸電之危險)

1. 奈米銀奈米負離子清淨濾網及奈米光觸媒濾網(限雙吹系列與全能系列)的清洗

- 奈米銀奈米負離子清淨濾網係用來清除室內空氣的灰塵、雜物並具備抑菌、抗菌、脫臭與清淨功能。
- 奈米光觸媒濾網具備抗菌、脫臭與清淨功能。(限雙吹系列與全能系列)

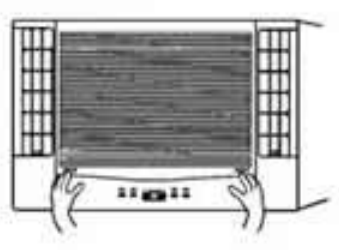
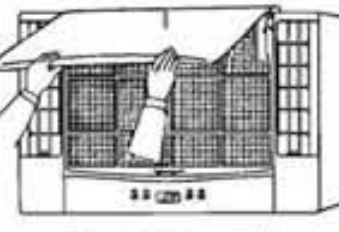
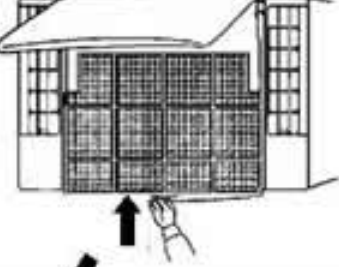
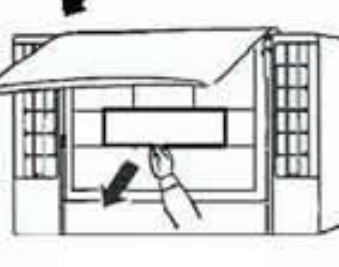
清洗奈米銀奈米負離子清淨濾網

- 奈米銀奈米負離子清淨濾網如果太髒時，請用吸塵器來吸取。或用中性洗劑來清洗，再用水沖洗，然後放在陰涼處晾乾，清洗時請勿用手搓揉濾網，以免濾網變形。請至少每二週清洗一次奈米銀奈米負離子清淨濾網。
- 奈米銀奈米負離子清淨濾網清洗後一定要裝回冷氣機上再行運轉否則將失去除塵及抗菌效果，而且機體容易污損。
- 不可用 40°C 以上之熱水來清洗奈米銀奈米負離子清淨濾網，以免奈米銀奈米負離子清淨濾網變形。

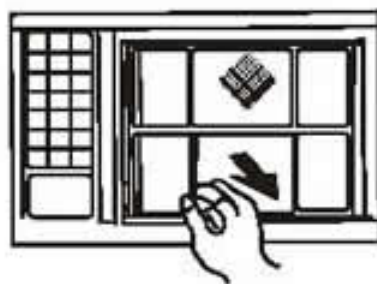
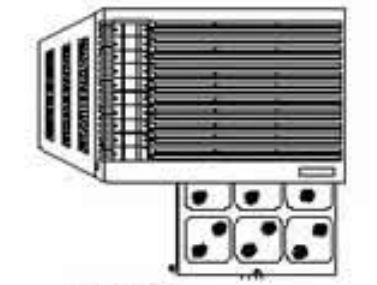
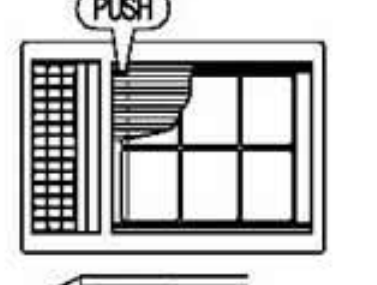

清洗奈米光觸媒濾網(限雙吹系列與全能系列)

- 奈米光觸媒濾網如果太髒時，請先取下置於陽光下曝曬 30 分鐘後，以清水沖洗，再以乾布吸乾水份後，置於陰涼處晾乾，清洗時請勿用手搓揉濾網，以免濾網變形。
- 奈米光觸媒濾網若因年久使用後有破損或過於髒污須更換時，請向本公司服務中心購買新的濾網，原舊有光觸媒濾網請拆下後用垃圾袋密封，同一般垃圾處理，切勿隨意丟棄。

奈米銀奈米負離子清淨濾網與奈米光觸媒濾網的取出方法

雙吹系列	全能系列
按左、右下方的“PUSH”處。	
將打開的吸入柵，往上扳到“卡”聲出現的位置。(到此位置後，請勿再往上扳)	
拿起清淨濾網，往上提再往前拉，即可取出。	
取下奈米光觸媒濾網。	

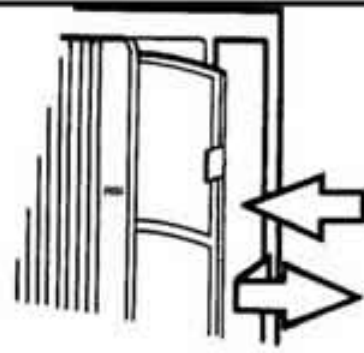
奈米銀奈米負離子清淨濾網的取出方法

側吹系列	
用手抓住吸氣柵右下角掀開吸氣柵(亦可同時將吸氣柵取下清洗)，握住把手處朝前，即可取下清淨濾網。	
用手指於清淨濾網下方“按”字處輕輕一按，即可輕易的將清淨濾網取下。	
輕按“PUSH”(上、下兩處)，掀開吸氣柵，握住把手處朝前，即可取下清淨濾網。	
用手抓住清淨濾網中央部位，向左輕拉，即可取下清淨濾網。	

奈米銀奈米負離子清淨濾網的取出方法

直立系列

- 先按“PUSH”處，打開吸氣柵。
- 以手向左推開清淨濾網側邊拉板。
- 再朝右即可拉出清淨濾網。



2. 吸入柵的清洗

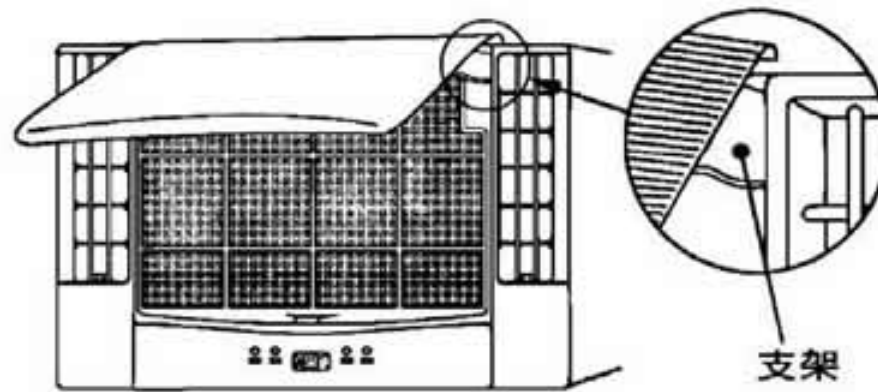
- 請用柔軟的布擦拭。
- 機體非常髒時，請用絞乾的布擦拭。若使用中性洗劑則效果更好。

吸入柵的取下方法(限雙吹系列)

- 請務必以兩手裝卸吸入柵。
- 兩手打開吸入柵後，右側的支架如圖示向內側壓，再往自己的方向取下。

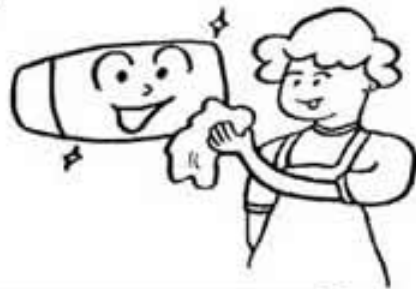
吸入柵的安裝方法(限雙吹系列)

- 左、右支架的突起部，沿著本體上的溝槽內推，置入本體的孔內，然後將吸入柵往下壓。



3. 清潔裝飾蓋與外箱

- 裝飾蓋和外箱容易污染，請經常用乾的軟布擦拭。如果太髒，可用濕的軟布擦拭。
- 剛開始運轉時，可能有灰塵吹出，此係由於吹出口處積有灰塵的緣故。

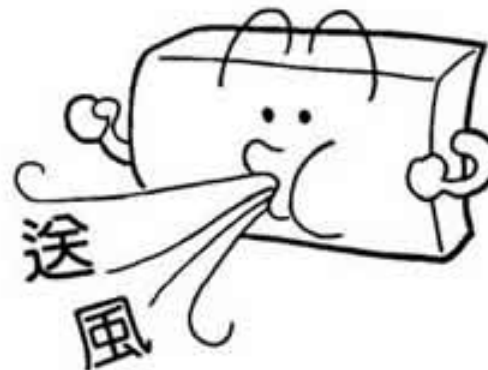


注意：

- 不可用 50°C 以上之熱水來清洗裝飾蓋，以免變形。
- 為了避免裝飾蓋表面受損，請勿用揮發油、汽油、稀釋劑、磨光粉、化學性粗布來清洗。
- 為了防止絕緣不良，發生漏電，所以絕對不可用水直接沖洗冷氣機。

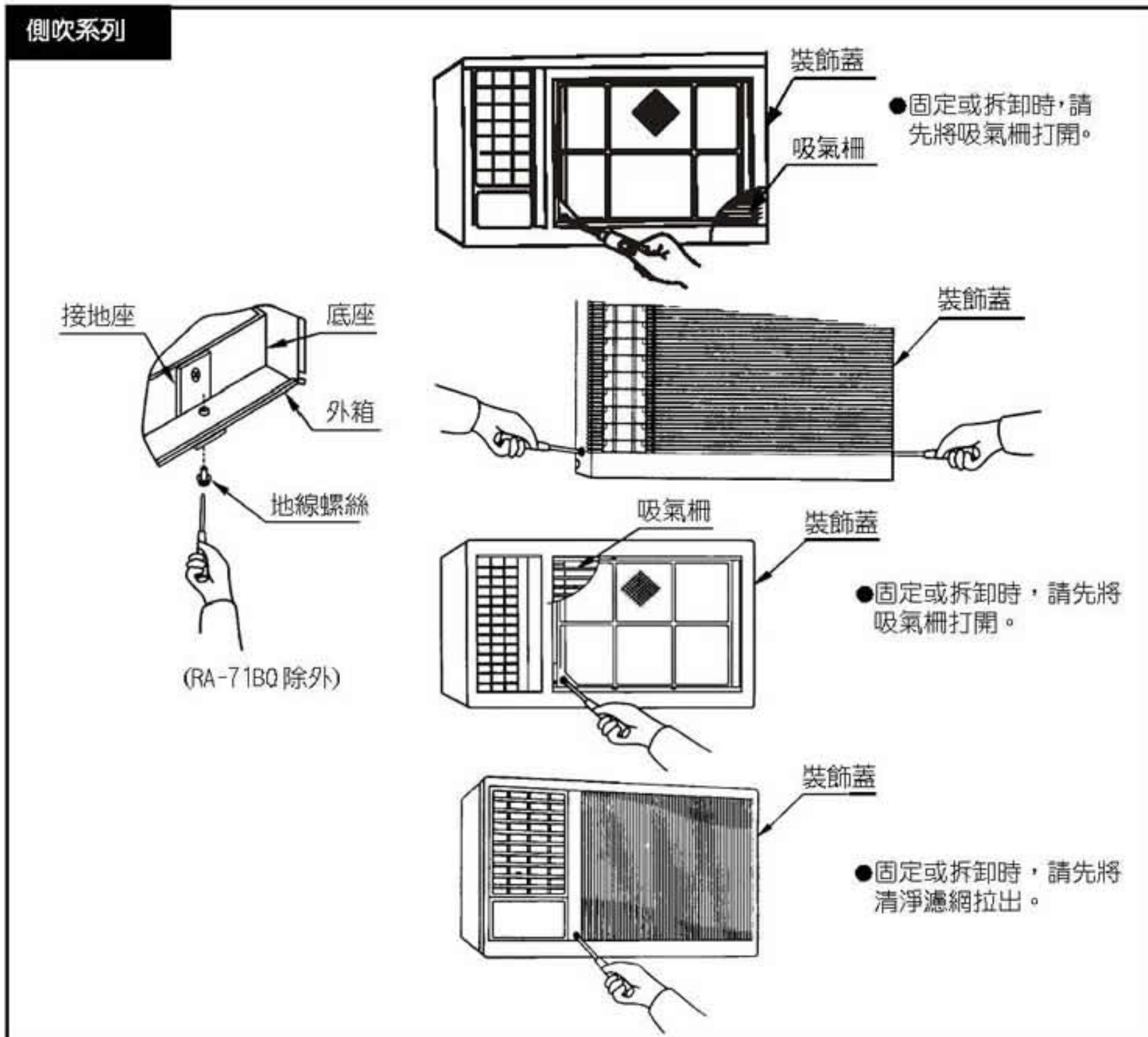
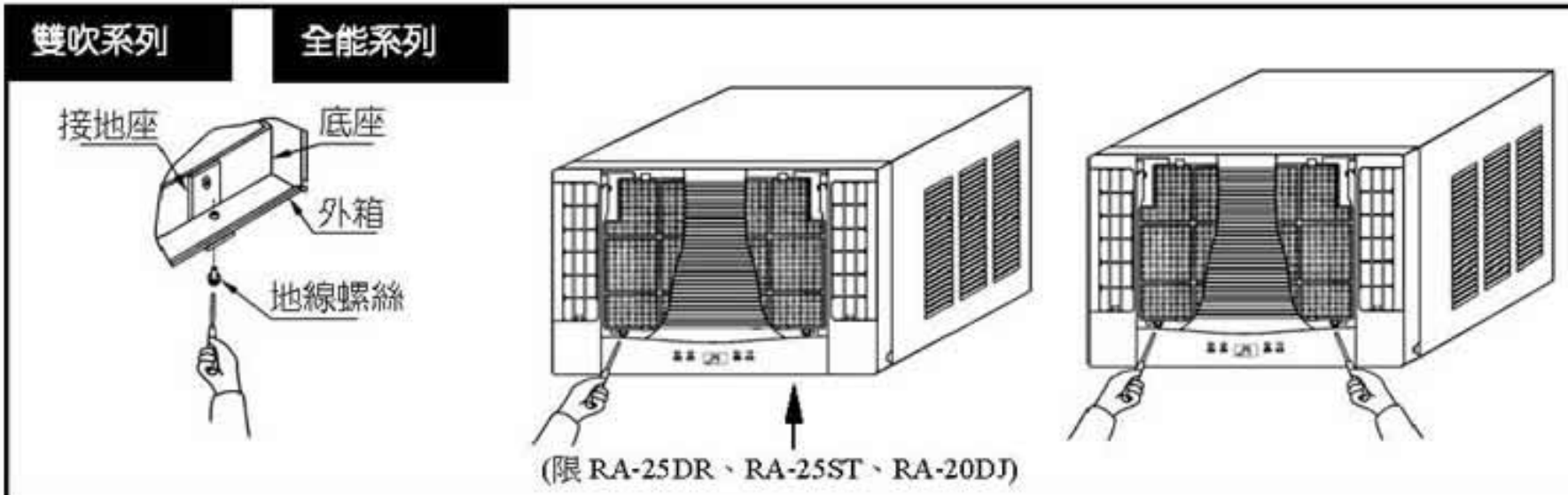
4. 使用季節終了時的處理工作

- 準備長期不使用時，請利用晴天，打開“強風”，讓冷氣機運轉半天，使機體內部乾燥。
- 冷氣機內部乾燥後，為了安全起見請拔去電源插頭或關掉冷氣機專用之閘刀開關、無熔絲開關等。



安裝時應注意事項

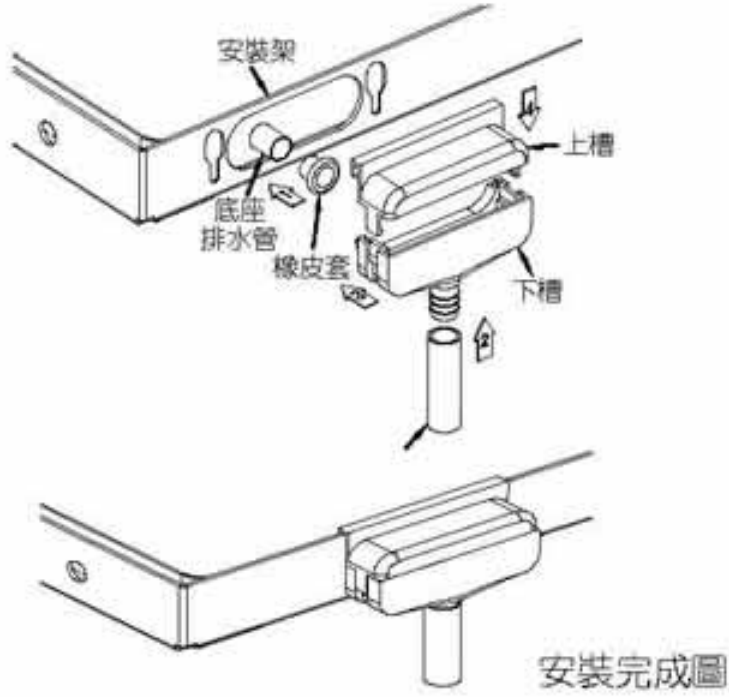
- 直立系列請另行參考隨機提供之安裝說明書。
- 雙吹系列及全能系列額外注意事項。
- 請使用隨機提供之特殊螺絲固定裝飾框。
- 接收器排線插入時，請確認是否確實插入。
- 拉出機體前請卸下螺絲及固定用零件。



安裝架與排水槽組合方法 安裝架與排水彎頭組合方法 (請依需求擇一使用)

● 直立系列請另行參考隨機提供之安裝說明書。

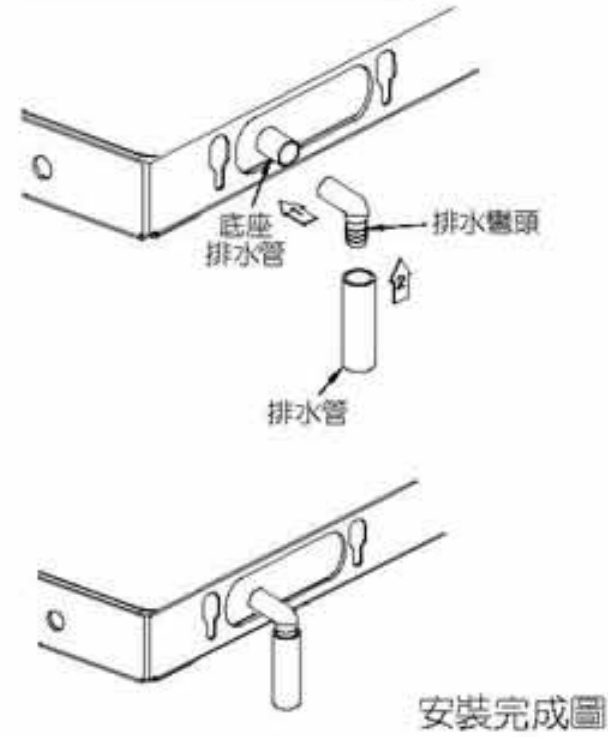
排水槽組合方法



- 1 將橡皮套套在底座的排水管外。
- 2 將排水管插入排水槽下槽之出水口。
- 3 將下槽裝在安裝架上。
- 4 扣上排水槽上蓋。

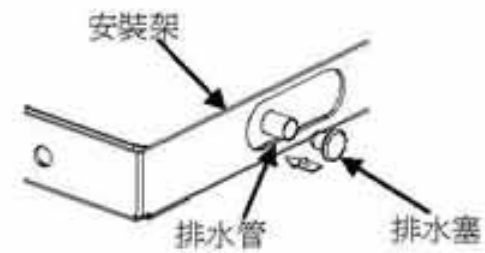
注意：使用排水槽時，請務必套入橡皮套，
以防沿鋼管回流。

排水彎頭組合方法



- 1 將排水彎頭套在底座排水管外。
- 2 將排水管插入排水彎頭之出水口。

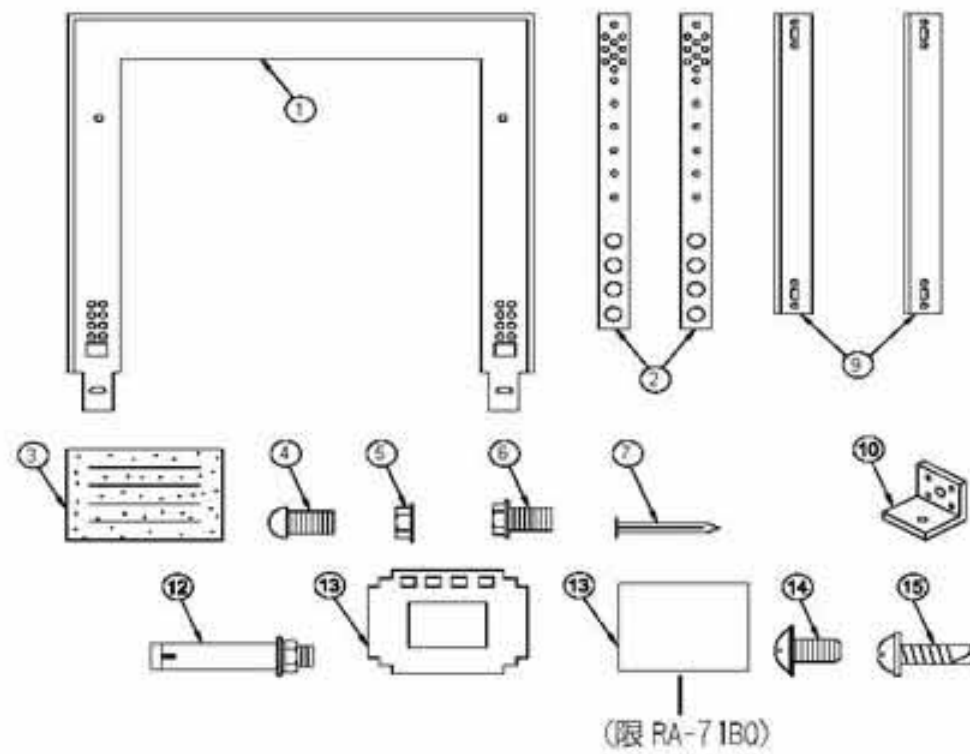
● RA-18AEJ、RA-18EG 安裝時，請以隨機附屬之排水塞將排水管塞住(如右圖所示)。此時室內會聽到些微的水聲，這是正常現象，如要連續排水，則請依照“排水槽組合方法”組裝即可。



安裝零件名稱

編號	名稱
①	主支架
②	懸臂
③	阻隙泡棉
④	固定螺絲
⑤	固定螺母
⑥	六角螺絲
⑦	鋼釘
⑨	支架角鐵
⑩	固定角鐵
⑫	膨脹螺絲
⑬	阻隙保麗龍板
⑭	特殊螺絲
⑮	鉗頭螺絲

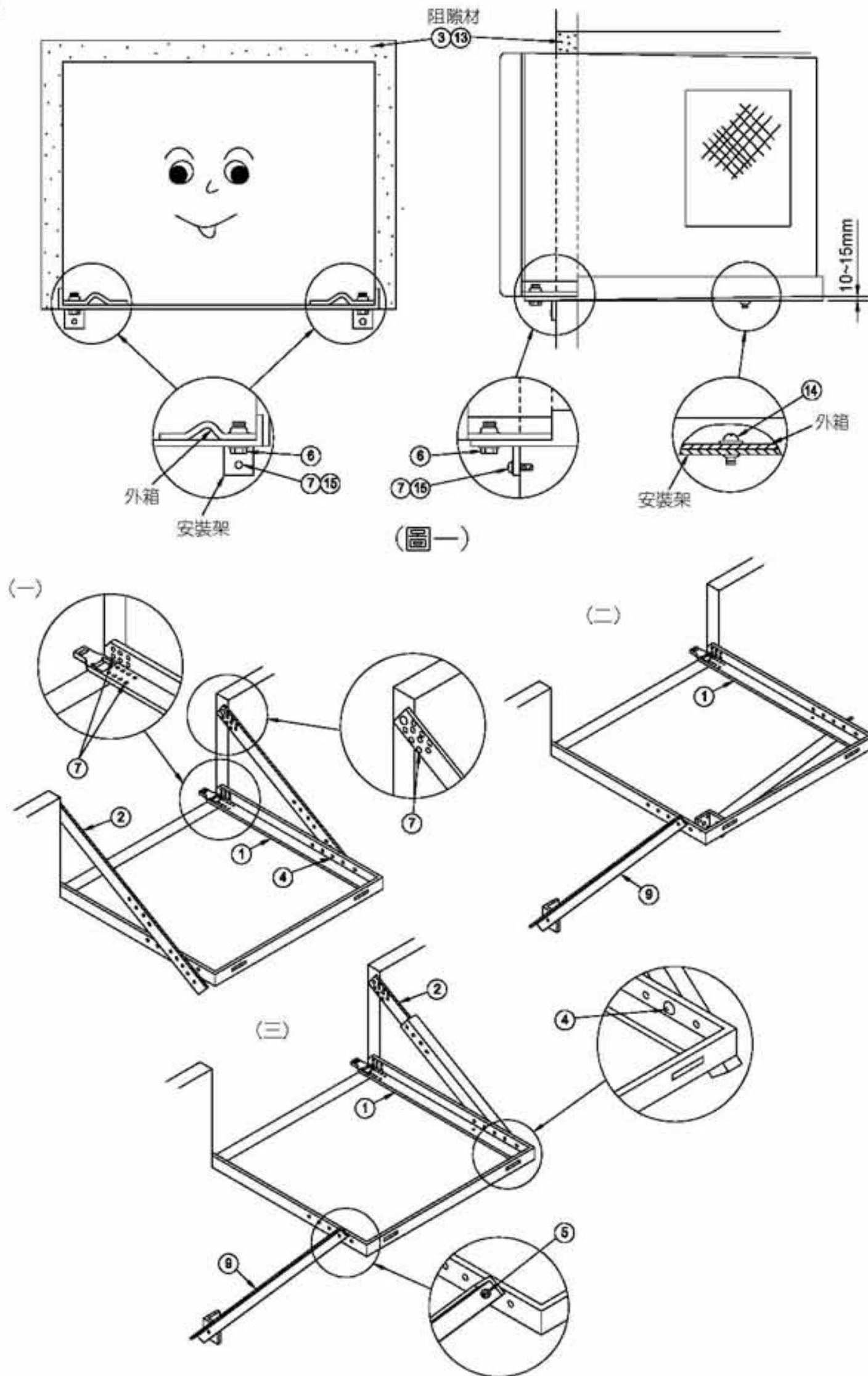
數量以實物為準

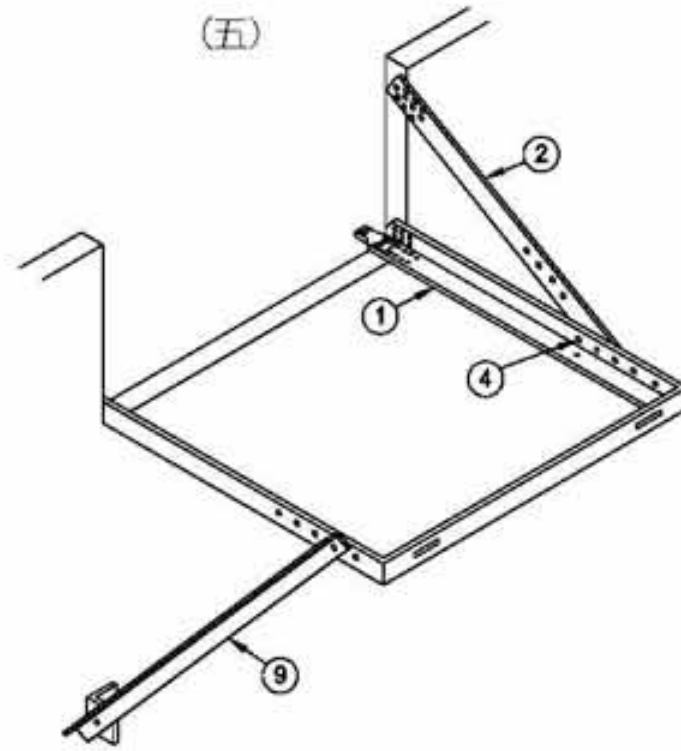
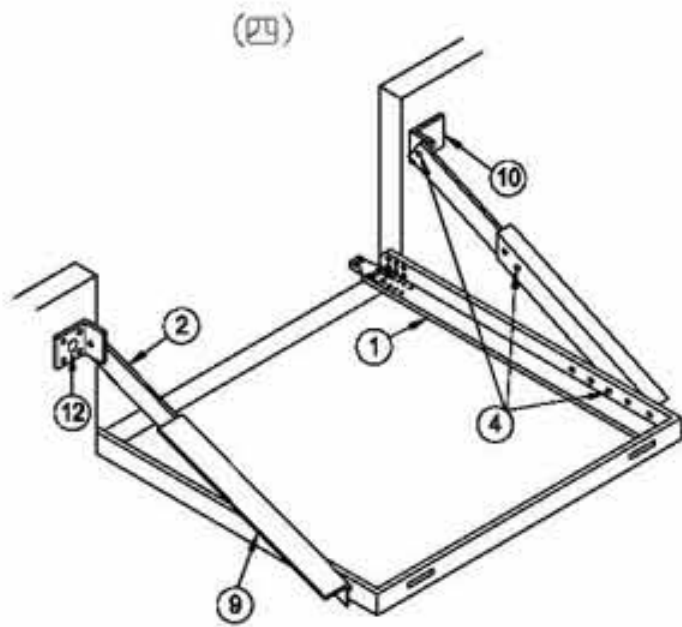


安裝要領

- (1)視窗戶狀況，按照 **安裝架組合方法** (一)~(五)用螺絲將安裝架組合起來並調整水平，使室外側比室內側低 10~15 mm。
- (2)子圖(一)將機體推入安裝架，拿下裝飾蓋，務必鎖上六角螺絲⑥。
- (3)裝上裝飾蓋，將電源線插頭，插入插座，並將室外側排水彎頭與塑膠水管接好，即告完成。

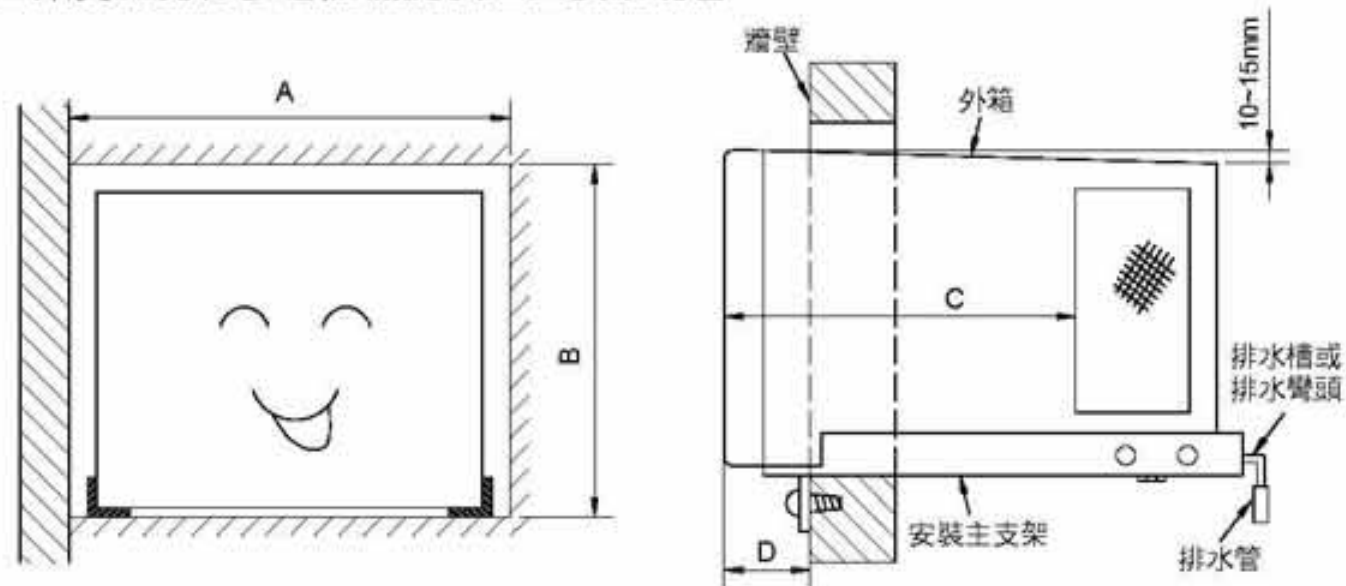
安裝架組合方法





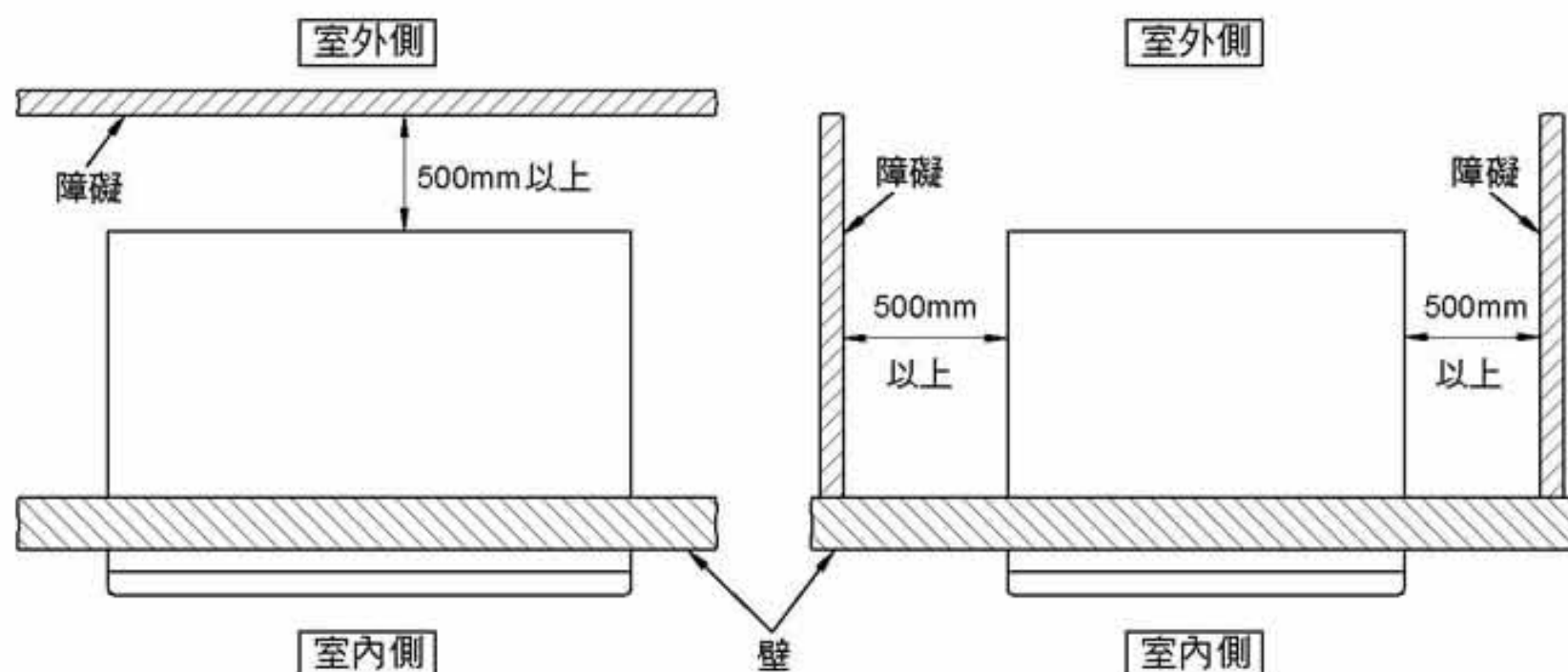
安裝尺寸

● 直立系列請另行參考隨機提供之安裝說明書。



機種	記號	A	B	C	D
RA-18AEJ	RA-18EG	520	350	247	75
RA-20DJ	RA-25SG	580	380	260	80
RA-25DR	RA-25ST				
RA-25DHD					
RA-20BN	RA-25BR	580	380	320	80
RA-32BF		620	410	325	70
RA-32DB		620	435	338	81
RA-45BT	RA-36BQ	680	434	280	75
RA-36SP	RA-45SB	680	455	372	81
RA-36DHW	RA-45DHN				
RA-56BF		700	478	326	75
RA-56SG	RA-71DG	700	478	360	85
RA-71BQ		700	478	395	75

室外側安裝距離



附件名稱及數量(限雙吹系列、側吹系列、全能系列)

● 直立系列請另行參考隨機提供之安裝說明書。

排水彎頭 X1

安裝架 X1

零件袋 X1

電池 X2

橡皮套 X1

排水槽 X1

電源插座 X1 (限 RA-71BQ、RA-71DG)

排水塞 (限 RA-18AEJ、RA-18EG)

有線遙控器座 X1 (限側吹系列)

阻隙泡棉 X1

阻隙保麗龍板 X1

無線遙控器座 X1

無線遙控器 X1

定期檢查

半年~一年一度的定期檢查或使用季節開始或終了時，請以下列的重點來檢查。若有不明白之處或異常現象，請與服務站或購買的經銷商聯絡。

- 1 請檢查一下吹出口及吸入口附近有無障礙物，如有請除去。
- 2 請確定一下接地線有無脫落或中斷等異常現象。
- 3 請確定一下安裝架有無損壞，銹蝕等安裝強度不夠的現象。
- 4 請檢查並清潔散熱器，以避免灰塵阻塞，影響冷氣效果。

售後服務及保證事項

1 當冷氣機有異常情況，請先依下列各項檢查

狀 況	請 檢 查 以 下 幾 點
不能運轉時	<ul style="list-style-type: none">● 是否停電？● 無熔絲開關或閘刀開關是否切掉，及保險絲有否燒斷？● 電源插頭是否確實插在插座上？● 電源電壓是否太低？
冷(暖)氣不冷(暖)時	<ul style="list-style-type: none">● 空氣過濾網是否髒汙堵塞？● 所設定之溫度是否適當？● 冷氣機前是否有障礙物？● 房間的門窗是否關好？● 遙控器設定是否在微冷(暖)位置？● 房內是否正在使用電熱器具或瓦斯器具等發熱體？● 屋內人員是否很多？● 是否有強烈陽光照射進來？



這些都不是
故障現象

- (1) 運轉時偶爾有水流和沸騰的聲音，這是冷媒流動的聲音，有時在停止時也會出現，此乃正常現象。
- (2) 冷氣運轉和除濕運轉中，從吹出口吹出可見的霧來，這是因房屋內高濕空氣在冷風中冷卻時，會變成霧的現象產生。
- (3) 從冷氣機中有味道出來，是因為空氣中含有各種味道（如煙味、化妝品、食品等）附在冷氣機上被吹出來之故。
- (4) 送風運轉切換至冷(暖)氣運轉時聲音會較大。

- 上述各項檢查調整後，冷氣機仍舊不能正常運轉的話，請將冷氣機故障狀況及保證書上所記載的冷氣機型式，製造號碼，安裝日期等告訴服務站或原購買的經銷商。
- 電源線及插頭異常發熱或外表絕緣有剝落或熔化現象，請拔下插頭，並速與服務站或原購買的經銷商連絡。請勿自行更換以免發生危險！

2 保證事項

- 本機體附有保證書，保證期間，萬一發生故障，請向服務人員出示保證書，可按照保證書中規定的項目，獲得免費修理或僅酌收材料費。
- 疏害及鹽害所造成之銅管破損、冷媒洩漏等，不在免費維修之保證範圍。

規格表

機種	電源	消耗電功率	電源配線	保險絲 容量	外型尺寸		
					寬(mm)	高(mm)	深(mm)
RA-18AEJ	單相×110V	0.664kW	3.5mm ² 絞線或 Φ2.0mm 單芯線以上	15A	500	340	540
RA-18EG	單相×220V	0.664kW		15A			
RA-20BN	單相×220V	0.811kW		15A	560	370	720
RA-20DJ	單相×220V	0.811kW		15A	560	370	730
RAV-20AJ	單相×110V	0.738kW		15A	400	860	298
RA-25SG	單相×220V	1.011kW		15A	560	370	730
RA-25ST	單相×220V	1.011kW		15A			
RA-25DR	單相×220V	1.011kW		15A			
RA-25DHD	單相×220V	1.011kW		15A			
RA-25BR	單相×220V	1.011kW		15A	560	370	720
RAV-25BJ	單相×220V	1.011kW		15A	400	860	298
RA-32BF	單相×220V	1.300kW		15A	600	400	775
RA-32DB	單相×220V	1.300kW		15A	600	425	775
RA-36BQ	單相×220V	1.444kW		15A	660	424	820
RA-36SP	單相×220V	1.444kW		15A	660	445	820
RA-36DHW	單相×220V	1.444kW		15A			
RA-45BT	單相×220V	1.923kW		15A	660	424	820
RA-45SB	單相×220V	1.923kW		15A	660	445	820
RA-45DHN	單相×220V	1.923kW		15A			
RA-56BF	單相×220V	2.423kW		20A	680	468	820
RA-56SG	單相×220V	2.423kW	20A				
RA-71BQ	單相×220V	3.389kW	5.5mm ² 絞線以上	30A			
RA-71DG	單相×220V	3.389kW	5.5mm ² 絞線以上	30A			

台灣日立全省服務站

台北服務部 TEL : (02) 2994-3131 台中分公司 TEL : (04) 2325-7766
基隆營業所 TEL : (02) 2432-9733 彰化分公司 TEL : (04) 761-3121
蘭陽營業所 TEL : (03) 956-4119 雲林服務站 TEL : (05) 533-5065
花東營業所 TEL : (03) 856-2070 嘉義分公司 TEL : (05) 213-1688
台東服務站 TEL : (089) 350-606 台南分公司 TEL : (06) 262-9977
桃園分公司 TEL : (03) 392-2661 高雄分公司 TEL : (07) 224-9520
新竹分公司 TEL : (03) 535-6388 屏東營業所 TEL : (08) 738-3434

網址：www.taiwan-hitachi.com.tw

本公司各地服務站，時有增加或變更，如有不周之處，敬請賜告。

顧客記事欄



為日後聯絡服務方便，請詳細記載下列各欄：

型 式	
購買年月日	年 月 日
購買商店	
	TEL:

緊急處理方法：

電源線及插頭異常發熱或外表絕緣有剝裂破損及熔化現象，請拔下插頭，並速與服務站或原購買的經銷商聯絡。請勿自行更換以免發生危險！

空調世界第一號巨人



台正字第 3201 號 RA-IF-E



台灣日立股份有限公司

總公司：台北市南京東路三段 63 號 TEL : (02) 2508-3311

愛護地球·珍惜資源 本使用說明書使用再生紙

65MP1335