

使用・安裝說明書

日立變頻式空調機

室內機

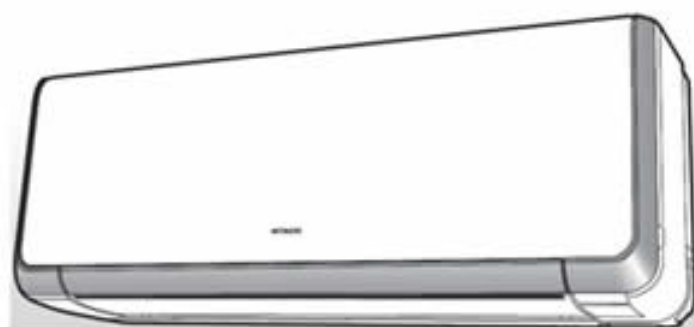
室外機

RAS-S40X2T

RAC-S40X2T



目錄 INDEX



變頻式

冷氣、暖氣、
舒爽除濕型



安全上應特別注意之事項

• 使用上的注意事項	1
• 建議簡單的操作方式	3
• 運轉顯示速見表	4
• 各部位名稱與功能	5
• 防霉芥末盒的安裝方法	11
• 確認濾網掃除部的動作	13
開機前（遙控器）的準備	14
• 自動運轉	16
• 手動運轉〔暖氣●舒爽除濕●冷氣●涼快〕	17
• 暖氣運轉	18
• 舒爽除濕運轉	18
• 冷氣運轉	19
• 涼快運轉	19
• 霧化負離子運轉	20
• 不銹鋼負離子空氣清淨（送風）運轉	20
• 內部清洗運轉	21
• 快眠運轉	21
• 防污偵測運轉	22
• 防霉偵測運轉	22
• 喜好模式（怕熱模式●怕冷模式）運轉	23
• 喜好模式（快速）運轉	23
• 上下風向的調節	24
• 左右風向的調節	25
• 舒眠定時運轉	26
• 定時預約運轉	27
• 更加便利的定時預約方式	29
• 濾網掃除運轉	30
• 保養	34
• 詳細的運轉內容	43
• 較佳的使用方法	49
故障排除	50
緊急處理方法及點檢	54
保證事項及售後服務	封底
規格表	封底


使用
前

基本的
使用方法

便利的
使用
方法

較佳
使用

售後
服務

為了使本機體的性能能夠充份發揮，延長使用壽命，並為您創造舒適的環境，請您在安裝及啟用之前，詳細研讀本說明書，了解正確的使用方法。本說明書中之  記號表示參閱相關頁數中之說明。



安全上應特別注意之事項


- 使用前，請詳細閱讀「安全上應特別注意之事項」，以正確的使用機體。
- 在此所示注意事項的「⚠ 警告」、「⚠ 注意」需特別加以注意。「⚠ 警告」欄中記載之事項，表示處理錯誤時，可能會造成人員傷亡，而「⚠ 注意」欄中記載之事項，因狀況也可能造成重大之後果，所以請務必遵守，以維護安全。
- 另外圖像中的「🚫」表示禁止事項，「❗」表示希望能做此動作。
- 閱讀完後，請務必妥善保管。

如違反本說明書所述之各項警告內容或使用非公司零件而造成本機體或週遭財物等損害時，本公司不負保固維修及一切損害之責任。








使用
前

使用
上的
注意
事項

搬移・修理時的注意事項

⚠ 警告	<ul style="list-style-type: none"> ● 異常時<有焦味等>，請停止運轉後關掉電源開關，並通知服務站或原購買的經銷商。 有異常而照舊連續運轉的話，會造成故障、觸電、火災等。 	
	<ul style="list-style-type: none"> ● 維修時，請直接向服務站或原購買的經銷商接洽。 自己修理不完全的話，會有觸電、火災的危險。 	
	<ul style="list-style-type: none"> ● 機體要移動重新再安裝時，請直接向服務站或原購買的經銷商接洽。 自己移動機體，重新再安裝時，若安裝不完全，會有觸電、火災的危險。 	
	<ul style="list-style-type: none"> ● 若電源線損壞時，必須由製造廠或其服務處或具有類似資格的人員更換，以避免危險。 	
	<ul style="list-style-type: none"> ● 機體安裝及遷移時，冷凍系統內（配管）除冷媒 R410A 外，不可混入其他冷媒或空氣。 如混入時會使能力降低造成冷凍系統異常高壓，容易造成銅管破裂故障事件發生。 	

使用上的注意事項

警告	<ul style="list-style-type: none"> 請勿將細棒等物品插入吹出口或吸入口，由於風扇在高速運轉，易造成危險。  	<ul style="list-style-type: none"> 冷氣出口請勿長時間直接對著身體，以免妨礙健康。 
	<ul style="list-style-type: none"> 有打雷之可能時，為了保護機械，請停止運轉，並拔掉插頭且關掉電源開關，以避免發生故障。  	<ul style="list-style-type: none"> 請勿以金屬或銅線當做保險絲，以免發生故障或火災。 
注意	<ul style="list-style-type: none"> 請不要用沾濕的手來操作插頭或電源開關，以免觸電。  	<ul style="list-style-type: none"> 清洗機體時，請絕對避免用水潑機，因為會有漏電的危險。 
	<ul style="list-style-type: none"> 長時間不運轉時，為了安全起見，請拔掉插頭。  	<ul style="list-style-type: none"> 與燃燒器具一起運轉時，請常換氣，否則會有氧氣不足的情形。 
	<ul style="list-style-type: none"> 機體請使用在以一般家庭的人為對象的場所，請勿使用在保存食品、動植物、精密機械、美術品、醫藥品等的特殊場所。  	
	<ul style="list-style-type: none"> 本機所吹出來的風，請不要直接吹在燃燒器具上，否則會使燃燒器具燃燒不完全。  	
	<ul style="list-style-type: none"> 長期使用的安裝台請隨時注意其是否穩固，不可有損傷的情形。否則室外機可能會落下造成危險。  	
	<ul style="list-style-type: none"> 動植物請不要放置在風向直接吹到的場所，否則會對動植物有不良的影響。  	
	<ul style="list-style-type: none"> 清潔機體時，請務必停止運轉並拔掉插頭、關掉電源開關。因為機體內部的風扇正以高速運轉，可能會造成傷害。  	
	<ul style="list-style-type: none"> 請勿爬上室外機，物品也不要放在室外機上面。 室外機吹出口附近不要擺置障礙物，否則會使機體性能降低或噪音增大。 室內機的可動式面板上不可外掛物品。 機體周圍切勿堆放雜物，以免影響性能及確保安全。  	
	<ul style="list-style-type: none"> 室內機上請不要放有水的容器<如花瓶>，以免傾倒流入機體內部，使機體內部電氣絕緣劣化，產生觸電的危險。  	
	<ul style="list-style-type: none"> 無人在場時，不宜長時間運轉使用，如有特殊需求要長時間運轉且無人看管時，請務必每個月保養檢查一次並做好有效之監控裝置，以防外來因素（地震、打雷、老鼠咬破電線等）而導致事故的發生。 	
	<ul style="list-style-type: none"> 冷氣、舒爽除濕、涼快運轉時，窗和門在開放的狀態下<房間的濕度一直超過 80%>、風向板向下或自動運轉時，都請不要長時間運轉，因可能會在上下風向板上結露，甚而滴下露水，致使傢俱弄濕。 房間如果有超過冷氣、暖氣能力的熱源（房間有多人進入、使用熱器具等），將無法達到所設定的室溫，亦可能造成結露而淋濕傢俱。 	
	<ul style="list-style-type: none"> 機體使用中，若有異常聲音出現時，請向服務站或原購買的經銷商詢問。 裝設於濱海、溫泉地帶等含鹽份、硫磺、腐蝕物質較多的場所時，機體熱交換器或循環配管須追加防蝕塗裝處理。另外，安裝於油煙多的地方、有電磁波發生的醫院、作業場所內粉末或塵埃多的地方，及其他周邊環境特殊的地方時，請洽服務站或原購買的經銷商。 	
<ul style="list-style-type: none"> 電源插頭拔起時，請勿拉扯電線，以免斷線，造成電線走火的危險。  		

使用前

使用上的注意事項



建議簡單的操作方式

使用前
建議簡單的操作方式

◇從梅雨季節到冬季，
舒爽除濕運轉

カラッと除湿 (☞第 18 頁)

操作此按鍵

快適おまかせ 天氣潮濕的時候

カラッと除湿 自動

洗濯ランドリー 洗衣晾乾的時候

カラッと除湿

けむり抑制 冬季房間抑制結露的時候

◇寒冷的時候，暖氣運轉

暖房 (☞第 18 頁)

◇酷熱的時候，冷氣運轉

冷房 (☞第 19 頁)



◇不銹鋼負離子
空氣清淨

空清 (☞第 20 頁)

◇平時自動掃除
季節交換或長時間
不使用機體時

手動掃除 (☞第 32 頁)

◇健康冷房 (涼快)

覺得熱時 (想一邊
降低室溫，一邊降
低濕氣時)

涼快 (☞第 19 頁)

◇霧化負離子清潔
想要室內空氣更清淨時

休み (☞第 20 頁)

◇舒眠定時








おやすみ (☞第 26 頁)

操作此按鍵
30 分、1 小時、2 小
時...9 小時間定時切換


◇寬廣氣流
想調節吹出風向時

左右風向 (☞第 25 頁)

運轉顯示速見表

顯示	運轉模式
	<ul style="list-style-type: none"> ● 自動運轉 (☞第 16 頁) ● 手動運轉 (☞第 17 頁) ● 暖氣運轉 (☞第 18 頁) ● 舒爽除濕運轉 (自動舒適調節) (防露除濕) (☞第 18 頁) ● 冷氣運轉 (☞第 19 頁) ● 涼快運轉 (☞第 19 頁)
	<ul style="list-style-type: none"> ● 舒爽除濕運轉 (乾衣除濕) (☞第 18 頁) ● 霧化負離子運轉 (☞第 20 頁) ● 自動・手動・暖氣・舒爽除濕・冷氣・涼快運轉和霧化負離子運轉的合併運轉 (☞第 20 頁) ● 不銹鋼負離子空氣清淨 (送風) 運轉 (☞第 20 頁) 自動・手動・暖氣・舒爽除濕・冷氣・涼快運轉和不銹鋼負離子空氣清淨 (送風) 運轉的合併運轉 (☞第 20 頁)
	<ul style="list-style-type: none"> ● 內部清洗運轉 (☞第 21 頁)
	<ul style="list-style-type: none"> ● 防污偵測運轉預約中 (☞第 22 頁) ● 防霉偵測運轉預約中 (☞第 22 頁)
	<ul style="list-style-type: none"> ● 防污偵測運轉中 (☞第 22 頁)
	<ul style="list-style-type: none"> ● 防霉偵測運轉中 (☞第 22 頁)
	<ul style="list-style-type: none"> ● 濾網掃除運轉 (☞第 30 頁)
	<ul style="list-style-type: none"> ● 舒眠定時運轉 (☞第 26 頁) ● 定時預約運轉 (☞第 27 頁) ● 在定時預約的各種運轉模式下，「タイマー」定時指示燈亮。

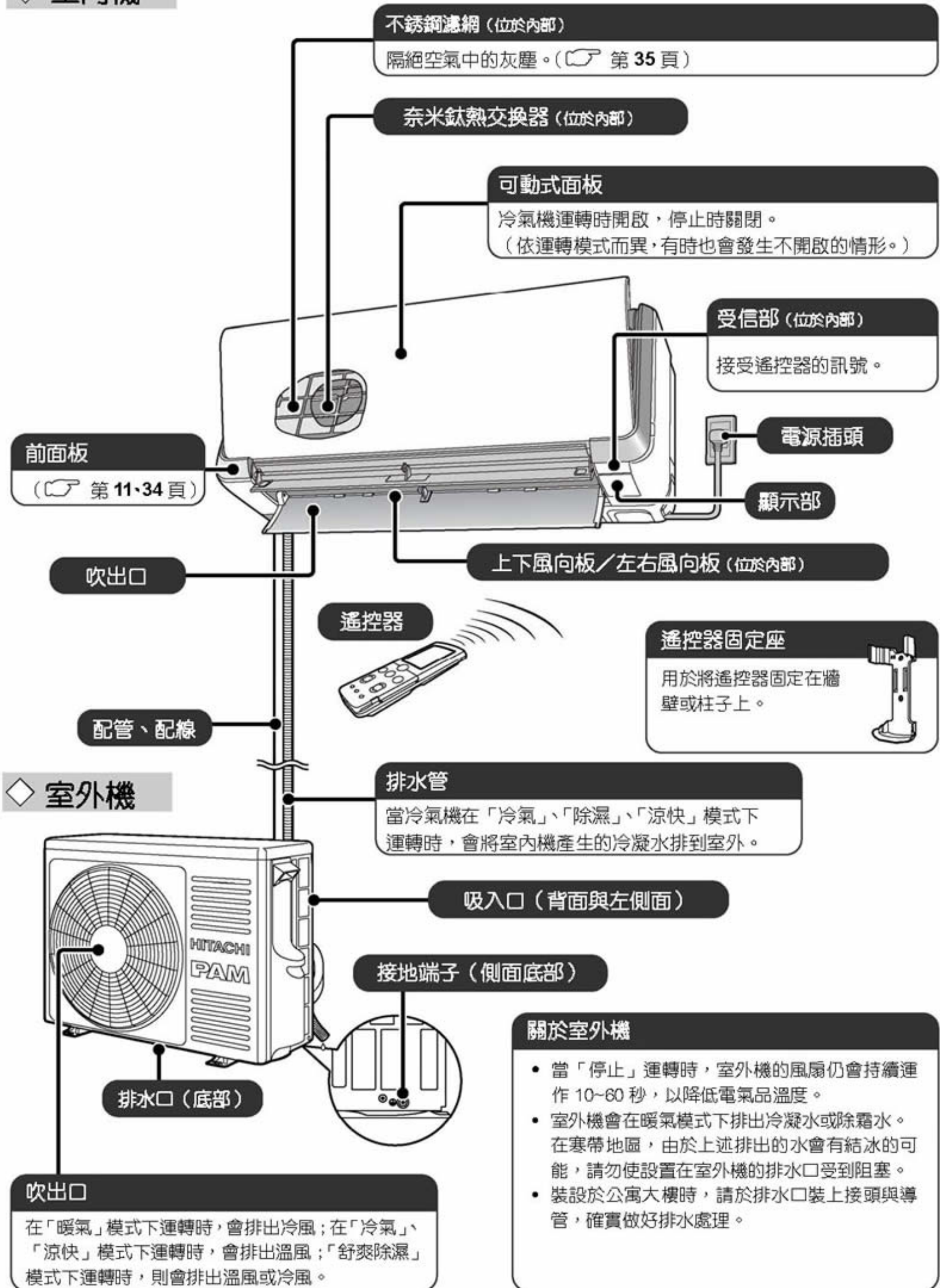
各部位名稱與功能

(運轉內容參閱  第 43 頁)

◆ 室內機

使用前

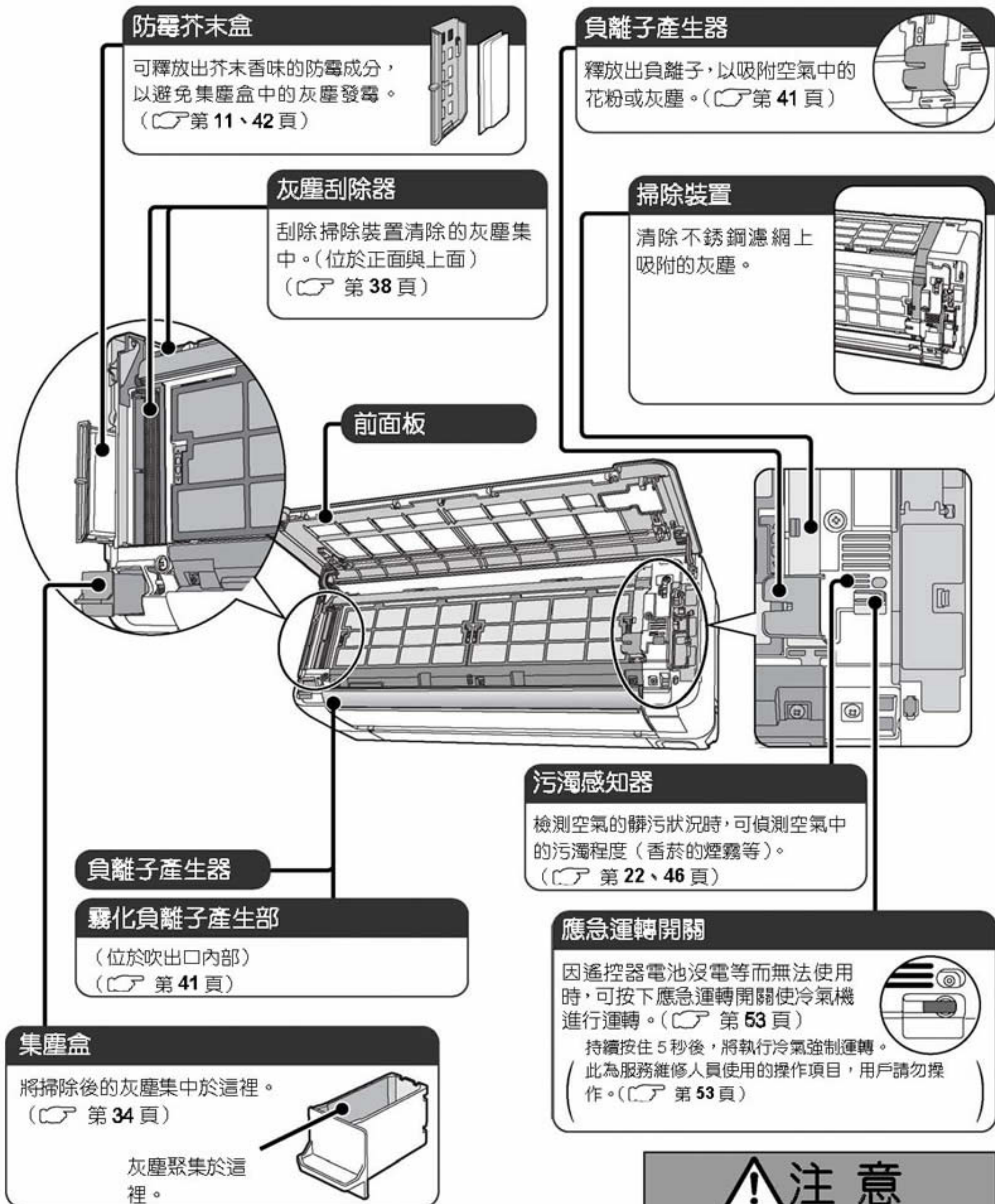
各部位名稱與功能



◆ 室外機

◇ 室內機操作部、清潔部

◆ 將前面板打開後操作。(前面板的開啟方法☞第 11 頁)



使用
前

各
部
位
名
稱
與
功
能

☆ 打開電源後，即使冷氣機尚未運轉，控制迴路仍會消耗少許電量。

請將電源開關切到「OFF」，以達省電效果。

⚠ 注意

長時間不使用時，請將電源插頭拔下。(或是將電源開關切至「OFF」)

各部位名稱與功能(續)

◇ 室內機顯示部

運転 (運轉) 指示燈 (黃色)

● 燈亮

自動、暖氣、舒爽除濕、冷氣、涼快、霧化負離子、不銹鋼負離子空氣清淨運轉、內部清洗運轉中、防霉偵測運轉中。(☞ 第 16~22 頁)

● 指示燈反覆燈亮、變暗。 (此非故障現象)

預熱運轉	運轉開始後的 2~3 分鐘內，室內機的熱交換器進行暖機。
除霜運轉	室外機的熱交換器一旦結霜，會暫時停止暖氣運作，並進行除霜運轉。 (視使用條件，執行除霜運轉的頻率會有所改變。)
自動清潔除霜運轉	停止運轉時，若室外機的熱交換器一旦結霜，將進行除霜運轉。

タイマー (定時) 指示燈 (橙色)

● 燈亮

定時預約時。(☞ 第 26~29 頁)

● 閃爍

室內機故障時、強制冷氣運轉時。(☞ 第 53 頁)

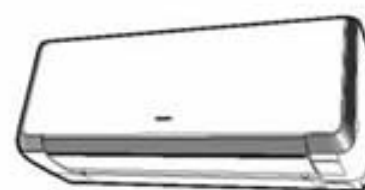
クリーン (清潔) 指示燈 (黃色)

● 燈亮

濾網掃除運轉 (☞ 第 30 頁)、內部清洗運轉中。(☞ 第 21 頁)

● 閃爍或指示燈反覆燈亮、變暗

- ◆ 亮燈 1 秒 / 變暗 1 秒的狀態 (此非故障現象)
 - 前面板如未正確關閉，請確實關好。(☞ 第 12 頁)
(僅顯示於濾網掃除運轉、不銹鋼負離子空氣清淨運轉、霧化負離子運轉時)
 - 進行室內機清潔時，將轉到掃除裝置。(☞ 第 39、40 頁)
- ◆ 持續燈亮 1 秒 / 燈滅 1 秒的狀態 10 秒 (此非故障現象)
 - 於冷氣機的基本運轉中、自動濾網掃除運轉中，或是設定禁止濾網掃除運轉時，以遙控器執行濾網掃除運轉 **【手動掃除】**。
如欲以手動執行濾網掃除運轉時，請於冷氣機停止的狀態下進行。此外，若設定為禁止濾網掃除運轉時，請設回運轉執行的狀態。(☞ 第 32、33 頁)
 - 於濾網掃除運轉停止後的 5 分鐘內，以遙控器執行濾網掃除運轉時 **【手動掃除】**。為了保護機器，請待 5 分鐘後再執行。(☞ 第 33 頁)
- ◆ 燈亮 4 秒 / 燈滅 1 秒
 - 濾網清潔部出現故障時。
雖然無法進行濾網掃除運轉，但冷氣機的其他功能仍可運轉，不受其影響。(☞ 第 50 頁)



タイマー

運転

クリーン

みはり

ミスト空清

使用前

各部位名稱與功能

みはり（偵測）指示燈（黃色）

• 燈亮

防污偵測運轉（☞第 22 頁）、防霉偵測運轉（☞第 22 頁）的預約狀態及運轉狀態中。

• 閃爍

室內機或室外機發生故障時。（☞第 53 頁）

ミスト・空清（霧化負離子、空氣清淨）指示燈（黃色）

• 燈亮

霧化負離子、不銹鋼負離子空氣清淨運轉、內部清洗運轉時、乾衣除濕運轉時、防污偵測運轉時、防霉偵測運轉時。（☞第 18、20~22 頁）

• 閃爍

霧化負離子產生部出現故障時。

雖然無法進行不銹鋼負離子空氣清淨運轉、霧化負離子運轉，但冷氣機的其他功能仍可運轉，不受其影響。（☞第 51 頁）

關於亮度調整

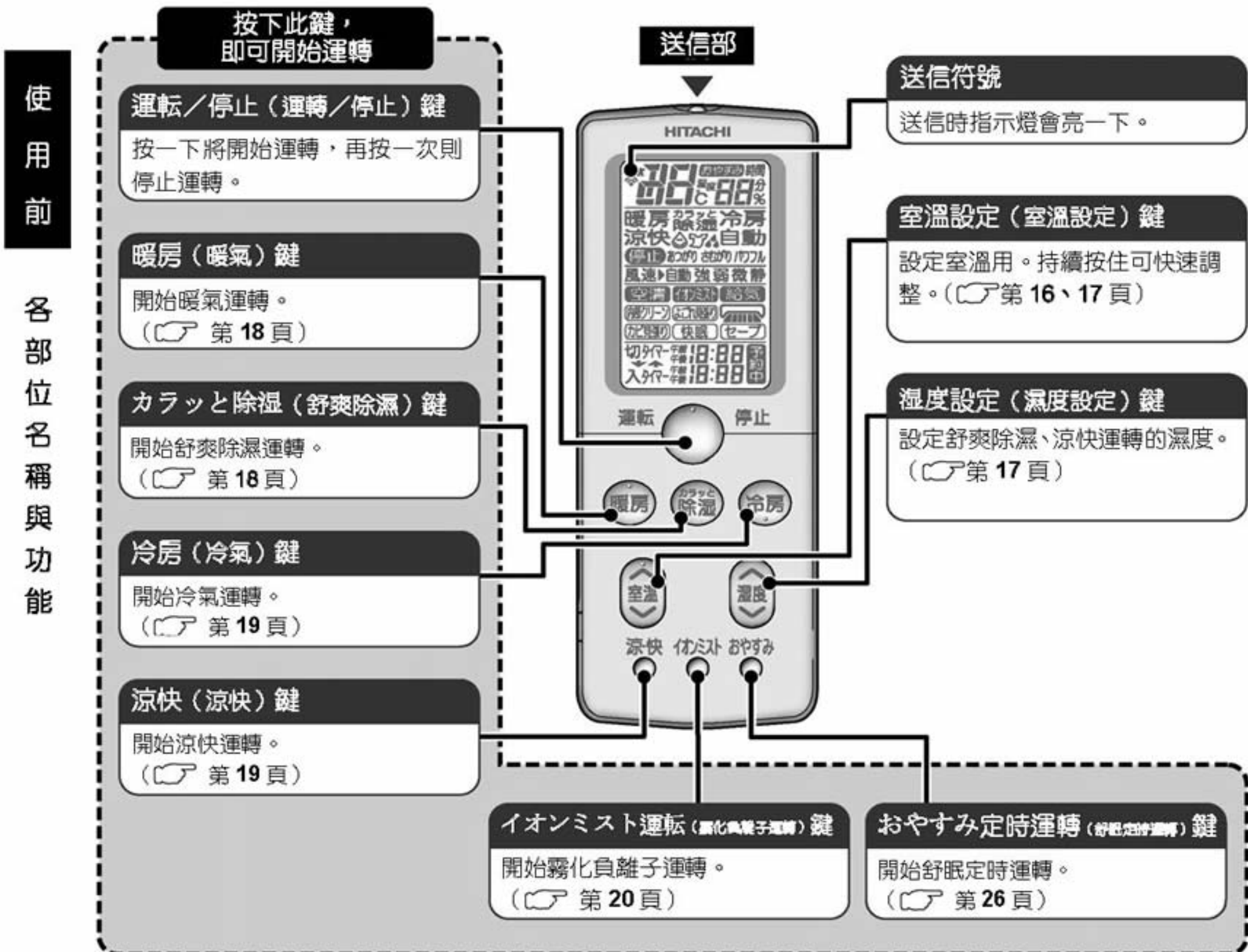
於「おやすみ」（舒眠）模式下運轉時（☞第 26 頁），指示燈的亮度會較一般運轉時低。
此外，閃爍、時亮時暗的反覆狀態，則會變為較暗的反覆燈亮、燈滅。

各部位名稱與功能

◆ 遙控器

◆ 將運轉內容、定時預約內容等訊號傳送至室內機。

※本圖的液晶畫面顯示剛按下「リセット」(復歸)鍵後的狀態，在一般情況下並不會如本圖般顯示全部內容。本圖也顯示了本室內冷氣機未具備的功能。

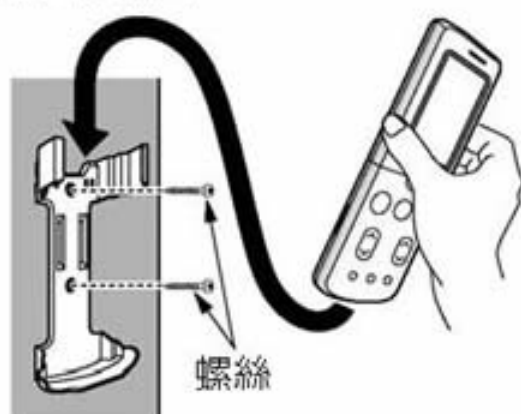


◆ 還可利用配備的遙控器固定座，將遙控器設置於牆壁或柱子上進行操作。

※請事先確認裝置的地點能夠確實傳送訊號。

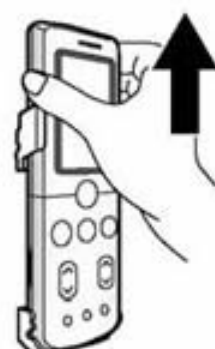
遙控器的放置方法

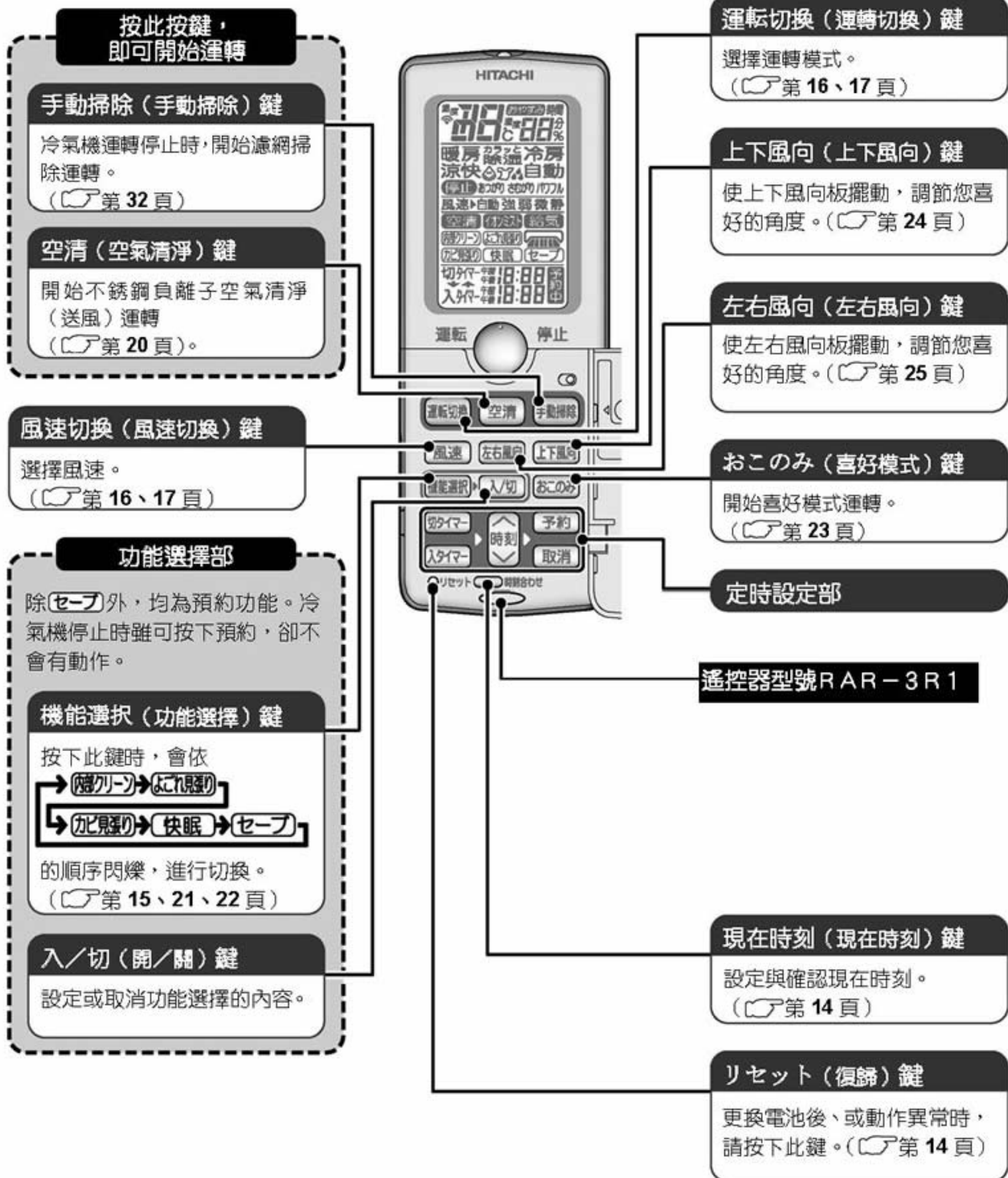
- 從上方插入。



遙控器的取出方法

- 取出時，握住遙控器的上方後拉出。
- 請勿以左右搖動的方式取下遙控器，否則可能會造成內蓋脫落。





使用
前
各
部
位
名
稱
與
功
能

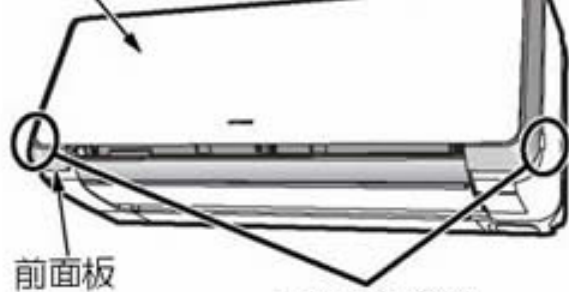
防霉芥末盒的安裝方法

使用前
防霉芥末盒的安裝方法

1 打開前面板

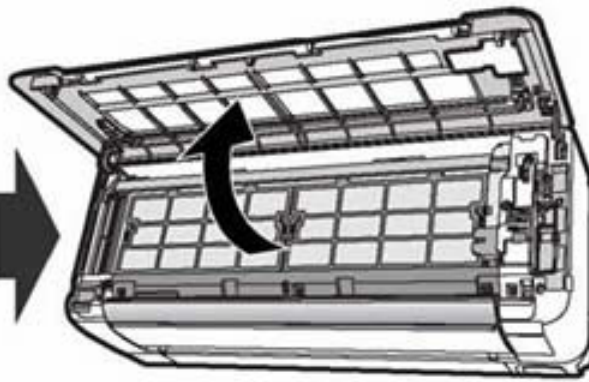
- 前面板關閉時，請勿扳住可動式面板。

可動式面板



兩手抓持部位

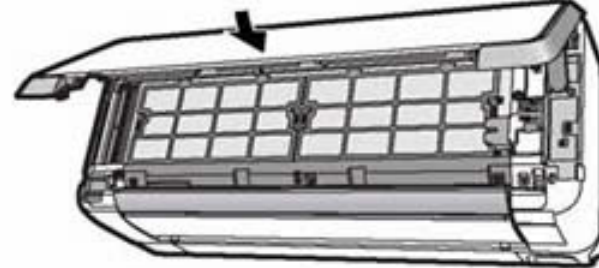
- 將前面板往上掀起。



- 將面板支撐架往上推，直到聽見「卡」的聲音後卡住。



面板支撐架



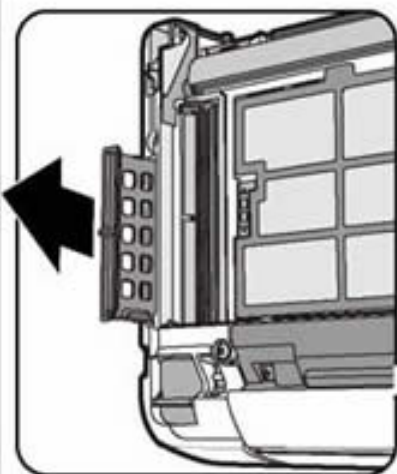
- 將前面板放下，以面板支撐架固。

! 注意

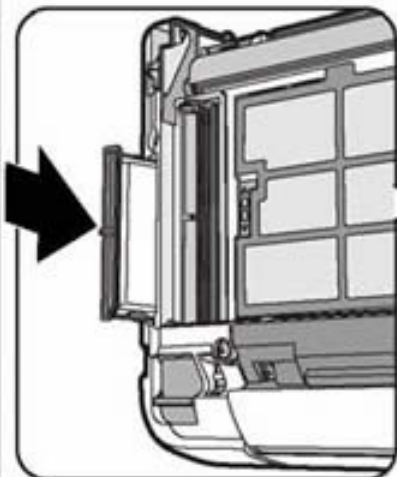
- 不可直接用手強迫開關可動式面板，否則會造成故障的原因。
〔可動式面板在電源的關閉、開啟及運轉/停止時，會自動開閉。〕
- 不可在冷氣機運轉中打開前面板，否則可能會使可動式面板無法正常動作。請於運轉停止後再開啟。

2 防霉芥末盒的安裝方法

- 將防霉芥末盒的放置匣拉出。



防霉芥末盒
放置匣



- 將有手持部位的一方向前，裝入本機。

- 從鋁箔袋中取出防霉芥末盒。



防霉芥末盒

鋁箔袋

- 直接將取出的防霉芥末盒放入防霉芥末盒的放置匣上。



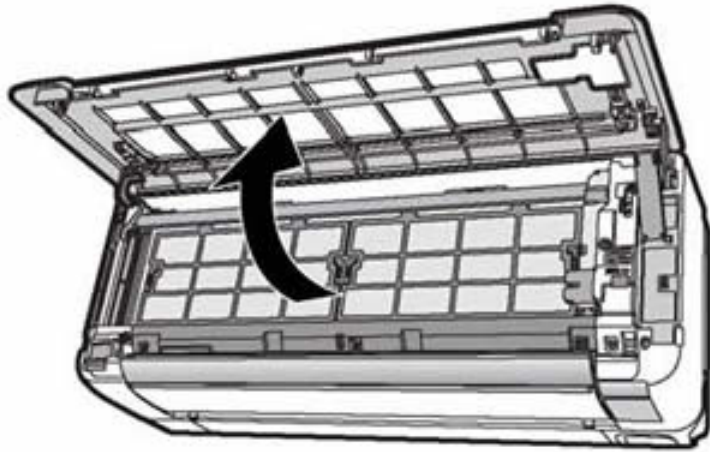
請勿撕除表面的鋁箔片，或是弄破或戳洞。

! 注意

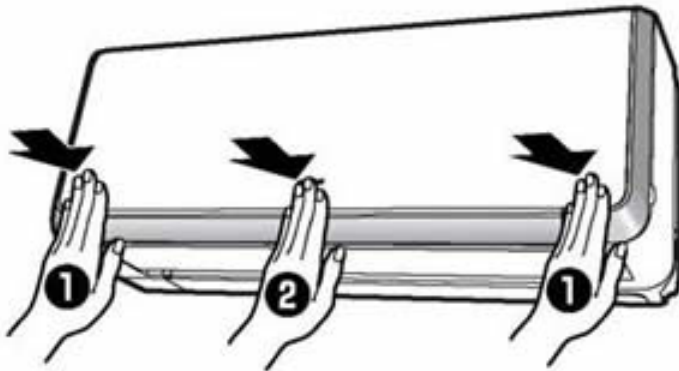
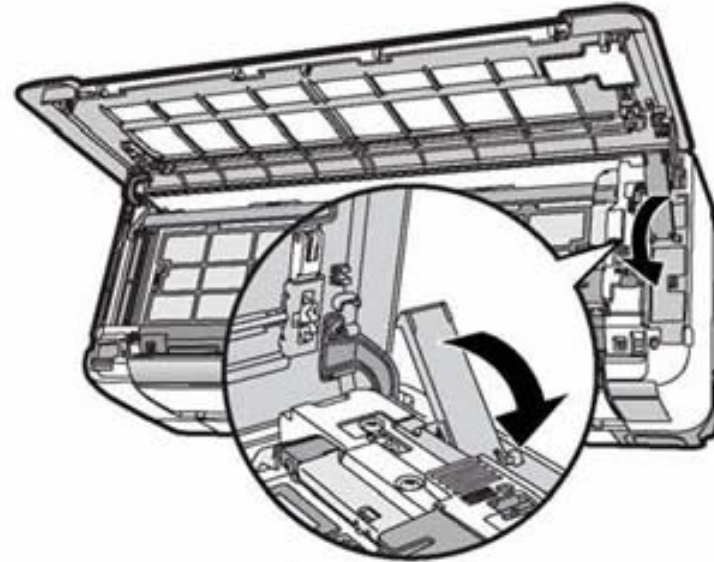
- 開封時，請勿靠近臉部。因內含芥末味的成分，可能對眼睛或鼻子造成刺激。
- 不可食用。

3 蓋上前面板

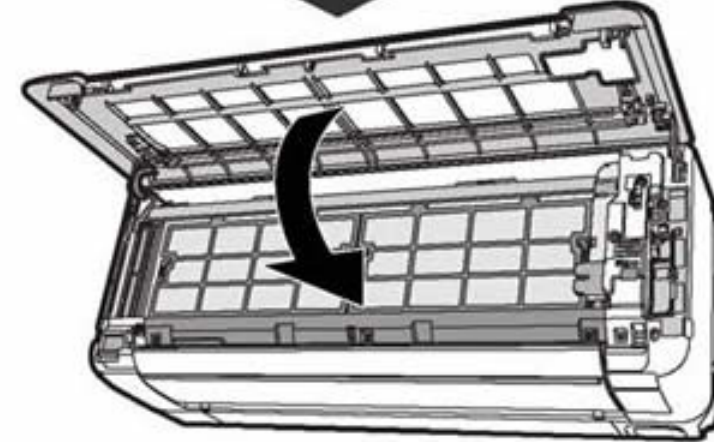
- 將前面板往上提起。



- 將面板支撐架往下扳，直到聽見「卡」的聲音。



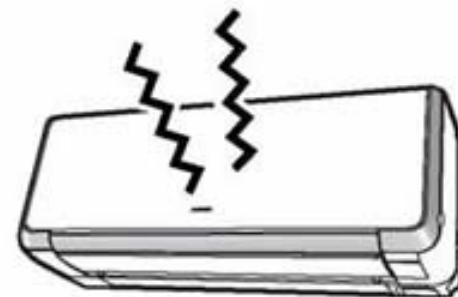
- 先壓下前面板的左右兩處，再壓下中央部分直到聽見「卡」的聲音為止。



- 將前面板往下拉。

⚠ 注意

- 在前面板未正確蓋上的狀態下，進行濾網掃除運轉、不銹鋼負離子空氣清淨運轉時，「クリーン」(清潔)指示燈會開始閃爍，並且無法正常動作。此外，在冷氣等模式下運轉時，可動式面板將無法正常動作。
- 如前面板未確實關閉，將造成晃動，並且有導致前面板脫出掉落之虞。
- 將前面板往上掀起時，請勿過度使力，否則可能會使前面板從本機脫落而導致故障。
- 將前面板打開並保持開啟的狀態時，請務必將面板支撐架往上扳。



確認濾網掃除部的動作

使用前

確認濾網清潔部的動作

1 將電源插頭確實插入插座。

警告

- 電源方面，請務必使用冷氣機專用的插座。使用非專用的插座，可能會導致發熱、火災的原因。
- 確認電源插頭有無灰塵沾附，並確實將插頭插到底，避免插頭晃動或灰塵堆積。如有灰塵堆積的狀態下使用，或是插座接觸不完全時，可能會造成觸電或火災的原因。



強制



強制

注意

請勿以潮濕的手操作開關
否則可能會造成觸電的原因。



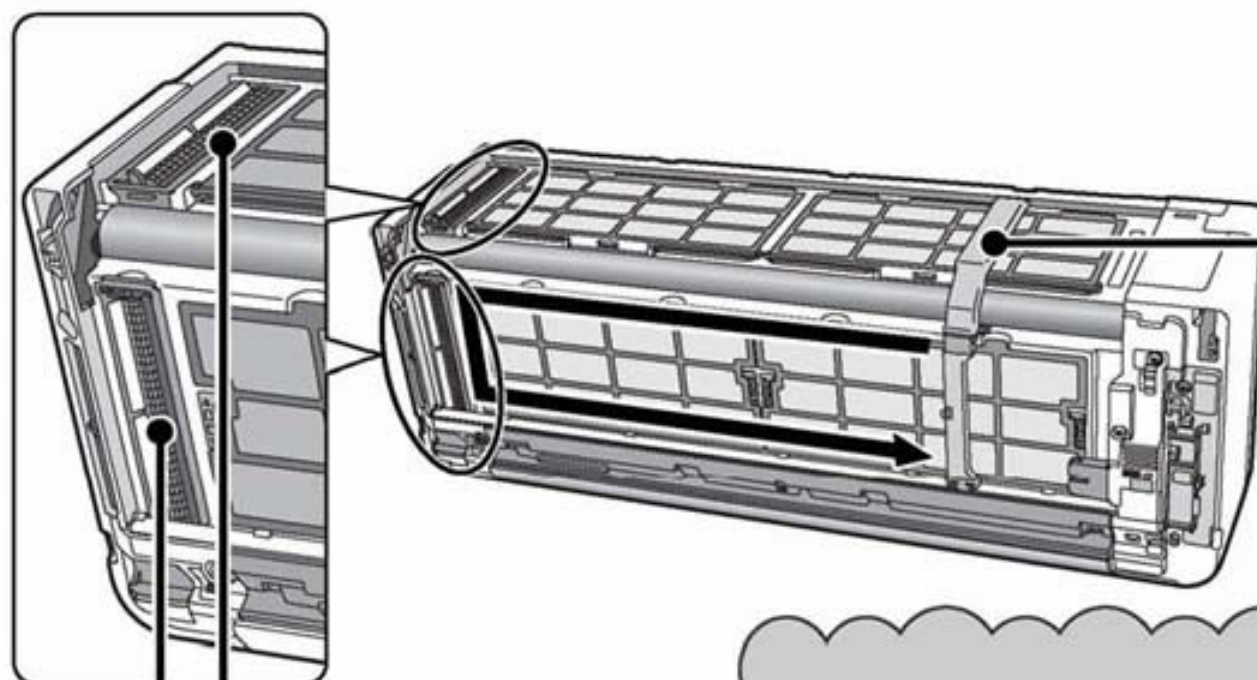
禁止濕手



2 進行供電後的動作確認

◆進行濾網清潔部的動作確認。

- 供電後（插上電源插頭後，或是停電重新開啟電源開關後），為了確認運轉動作，掃除裝置會往復運作一次。
- 此時，「クリーン」（清潔）指示燈亮起。
- 進行一次確認動作約要 7 分鐘。
- 確認動作時，會進行送風運轉，可動式面板與上下風向板為關閉狀態。
- 確認動作後，如「クリーン」（清潔）指示燈出現閃爍（燈亮 4 秒／燈滅 1 秒）時，請參閱故障排除。（☞第 50 頁）



灰塵刮除器

掃除裝置

內附清潔濾網的掃除刷。

※這裡以插圖進行說明，此為前面板取下後的狀態。
實際上當前面板打開時，並不會進行濾網掃除運轉。

注意

當濾網掃除運轉時，不可從室內機上方插入手指或棒狀物，否則可能會造成受傷或故障。

開機前(遙控器)的準備

(運轉內容參閱第 43 頁)

使用
前

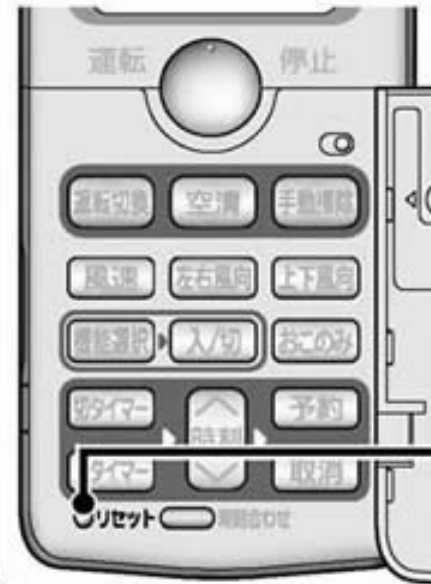
開機前(遙控器)的準備

1 裝入電池

- 請使用 2 顆四號鹼性電池。



2 打開遙控器蓋，利用前端細小的物品按下復歸鍵



リセット(復歸)鍵

- 顯示現在時刻的部位會出現 18:88，「午前」(上午)、「午後」(下午)開始閃爍。

午前
午後 18:88

3 調整現在時刻 (以調整為下午 1:30 為例)



1 按下「時刻」鍵，調整現在的時分。

- 持續按住可加快調整。



午後 1:30

2 按下「時刻合わせ」鍵，設定現在時刻。

- 「午前」或「午後」的閃爍顯示將變成持續顯示，並於 10 秒後自動消失。

午後 1:30

◇ 現在時刻的確認方法

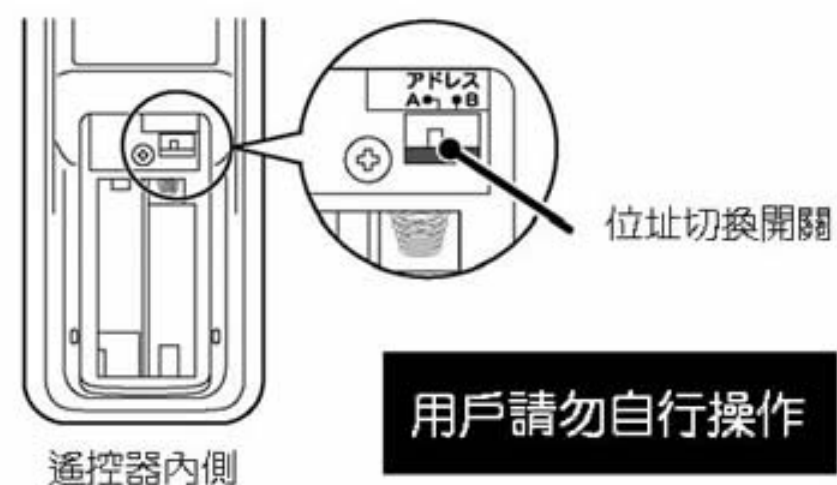
- 按下「時刻合わせ」鍵後，確認現在的時分，必要時可依 1 步驟修正，完成後再進行 2 的步驟。

關於アドレス (位址切換) 開關

- 當 2 台室內機同時裝設於同一房間等情形時，可使用位址切換開關以免遙控器的訊號產生干擾，一般不使用該開關。

(工廠出貨時設定在「A」側。)

另外，有關設定方式，請向購買的經銷商洽詢。



開機前(遙控器)的準備 (續)

使用前

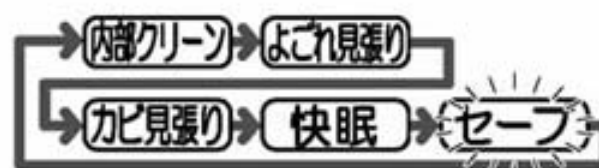
開機前(遙控器)的準備

4 電流(標準、節能)切換設定

- 若設定「セーブ」(節能)的話，則可使機體運轉電流不會因過高而使電源開關跳掉，且能達到省能效果。(機體出廠時被設定為「標準」。)



1 按下 **機能選択** 鍵，
直到 **セーブ** 選項開始閃爍



2 在 **セーブ** 閃爍的狀態下，將遙控器對著室內機
按下 **入/切** 鍵

- 有「嗶」的受信音後，**セーブ** 會亮起。

解除

再一次按下 **機能選択** 鍵，
直到 **セーブ** 選項開始閃爍
在 **セーブ** 閃爍的狀態下，將遙控器對著室內機
按下 **入/切** 鍵

- 有「嗶」的受信音後，**セーブ** 會熄滅並完成解除。

◇「セーブ」(節能)設定時，請注意

- 暖氣運轉的最大效能會有些許降低，開始運作時會需要一些時間。此外，室外氣溫較低時，可能會無法達到「設定溫度」。
(**セーブ** 設定時，電流會限制在 10A 以下。)

操作遙控器時

- 操作時，請將遙控器朝向室內機的受信部。
可接收的信號距離，面向冷氣機約為 7m。但室內裝有電子式點燈的照明器具時，受信距離可能會縮短。受信距離視場所而異，可能有接收不到信號的情形出現。
- 請小心使用遙控器。
若不慎使遙控器掉到地面或濺到水時，有可能會造成無法發出信號的情況。
電源開啟後約 10 秒內，遙控器的訊號將無法被接收。



電池使用注意事項

- 使用鹼性電池時，在一般使用方法下，電池的壽命約為 1 年。
(不過，若已接近電池的「建議使用期限」時，) 也會有提早更換電池的情形。
- 當液晶顯示顏色變淡時，請更換電池。
- 電池更換後，若無法正常動作的話，請務必按下復歸鍵。
- 若不當使用電池的話，可能會出現漏液或破裂的危險。請詳閱電池的注意說明，並特別注意下列事項。
 - 請依照器具的指示，正確安裝電池的+(正極)、-(負極)的方向。
 - 請勿混合新舊電池、或是不同種類的電池使用。
 - 長時間(1個月以上)不使用時，請將電池取出。若出現漏液現象時，請確實擦拭乾淨後，裝入新的電池。

注意


切勿放入電池以外的東西

否則會造成發熱等故障的原因，敬請注意。

自動運轉

(運轉內容參閱Cア第43頁)

依照當時的室內／外溫度，決定合適的運轉模式（暖房（暖氣）、カラッと除湿（舒爽除濕）、冷房（冷氣））與適當的溫度。（請先調整好遙控器的現在時刻後，再開始運作。）



1 按下 **運轉切換** 鍵，將運轉模式設定為「自動」



- 每按一次，運轉模式會如右圖所示般進行切換。

2 按下 **運轉** / **停止** 鍵

再按一次 **運轉** / **停止** 鍵

停止

- 有「嗶」的受信音後，自動運轉停止。
- 遙控器的顯示部會顯示運轉模式。

基本的使用方法
自動運轉

可依照您的喜好，微調室溫與切換風速。




◇室溫微調

按下 **室溫** 鍵

- 每按一次變更 1°C。
- 比自動設定的室溫高 1°C 時，會顯示「 $\overset{+}{\text{室溫}} / 1^{\circ}\text{C}$ 」。
- 比自動設定的室溫低 1°C 時，則顯示「 $\overset{-}{\text{室溫}} / 1^{\circ}\text{C}$ 」。
- 可調節的範圍，最高多 3°C、最低少 3°C。
- 無法設定濕度。

◇風速切換

按下 **風速** 鍵

- 可選擇「自動」、「微」、「靜」。
- 每按一次，風速將如右圖所示般進行切換。

↑ 往上調整
室溫
↓ 往下調整



手動運轉（暖氣、舒爽除濕、冷氣、涼快）

（運轉內容參閱☞第 44 頁）

基本的使用方法
手動運轉

1 選擇運轉模式

選擇運轉模式時，這個部分中的任一運轉模式會點亮。



按下 運轉切換 鍵。

- 選擇暖氣、舒爽除濕、冷氣、涼快、自動的任一運轉模式。
- 送風運轉時，請选择不銹鋼負離子空氣清淨（送風）運轉（☞第 20 頁）
- 於運轉中按下 運轉切換 鍵，如切換至自動時會有「嗶嗶」、其他則發出「嗶」的受信音。

2 設定風速

設定風速時，這個部分中的任一項會點亮。



按下 風速 鍵

- 可選擇自動、強、弱、微、靜的任一項。
- 若未啟動運轉，風速的顯示將於 10 秒後消失。
- 於運轉中按下 風速 鍵，如切換至自動時會發出「嗶嗶」，其他則有「嗶」的受信音。

3 設定室溫

設定室溫時，這個部分會點亮。



按下 室溫 鍵

◀ 往上調整
◀ 往下調整

- 若未啟動運轉，室溫的顯示將於 10 秒後消失。
- 於運轉中按下 室溫 鍵，如切換至 20℃時會有「嗶嗶」、30℃時會有「嗶嗶嗶」、其他則有「嗶」的受信音。

■ 遙控器設定溫度範圍

暖氣、冷氣、涼快	16~32℃
舒爽除濕	10~32℃

4 設定濕度（僅舒爽除濕、涼快）

設定濕度時，這個部分會點亮。




按下 濕度 鍵

◀ 往上調整
◀ 往下調整

- 設定的間隔為 5%。
- 若未啟動運轉，濕度的顯示將於 10 秒後消失。

■ 設定濕度範圍
40~70%

5 開始運轉




按下 運轉 停止 鍵

再按一次 運轉 停止 鍵

停止

- 有「嗶」的受信音後，運轉停止。
- 從下次起只要再按下 運轉 停止 鍵，即依照上述 1~4 的設定內容運轉。



暖氣運轉

按下 **暖房** 鍵，開始「暖房」(暖氣)運轉。



按下 **暖房** 鍵

- 可依照您的喜好，調整室溫及風速。
可設定的溫度範圍為 16°C~32°C。
(☞第 17 頁)



停止 按下 **運転** 鍵

- 有「嘩」的受信音後，暖氣運轉停止。

カラッと除湿 (舒爽除湿) 運轉

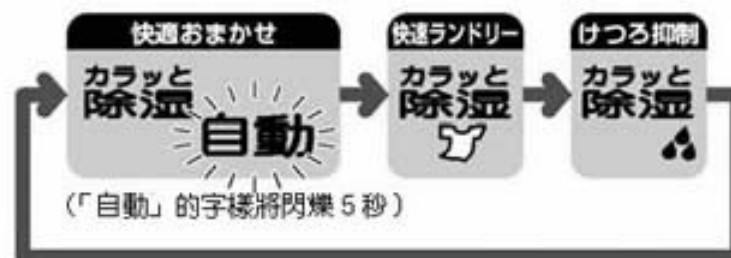
(運轉內容參閱☞第 44 頁)

按下 **カラッと除湿** 鍵，將進行 3 種「カラッと除湿」(舒爽除湿)運轉。



按下 **カラッと除湿** 鍵

- 每按下一次 **カラッと除湿** 鍵，可依下列順序切換除濕模式。



(當「快速ランドリー」(乾衣除濕)運轉時，「ミスト・空清」(霧化負離子、空清)的指示燈也會亮起。)

- 「快速おまかせ」(自動舒適調節)模式可依照您的喜好，進行室溫微調(☞第 16 頁)、濕度調節及風速切換(☞第 17 頁)。
- 「快速ランドリー」(乾衣除濕)模式可依照您的喜好，進行室溫微調(☞第 16 頁)與風速切換(☞第 17 頁)。
- (在「けつろ抑制」(防霉除濕)模式下，無法微調室溫與調節濕度。)

停止 按下 **運転** 鍵

- 有「嘩」的受信音後，舒爽除濕運轉停止。

- 當運轉停止後，遙控器顯示的運轉模式，將回到按下 **カラッと除湿** 鍵之前的顯示畫面。

基本的使用方法

暖氣運轉、舒爽除濕運轉

冷氣運轉

按下 **冷房** 鍵，進行「冷房」(冷氣)運轉。



按下 **冷房** 鍵

- 可依照您的喜好，調整室溫及風速。
(☞第 17 頁)
可設定的溫度範圍為 16°C~32°C。



停止

按下 **運轉** 或 **停止** 鍵

- 有「嘩」的受信音後，冷氣運轉停止。

基本的使用方法

冷氣運轉、涼快運轉

涼快運轉

(運轉內容參閱☞第 45 頁)

按下 **涼快** 鍵，冷氣機將自動設定溫度與濕度，進行涼快運轉。(無加濕功能)



按下 **涼快** 鍵

- 可依照您的喜好，微調室溫 (☞第 16 頁) 與風速切換 (☞第 17 頁)。
- 設定溫度時，每按一次 **溫度** 鍵即可變更 1°C。
〔依自動設定的溫度，可調整的範圍為高 3°C ~ 低 3°C。〕
- 無法設定濕度。



停止

按下 **運轉** 或 **停止** 鍵


- 有「嘩」的受信音後，涼快運轉停止。


(「自動」的字樣將閃爍 5 秒)

イオンミスト（霧化負離子）運轉

（運轉內容參閱☞第 45 頁）


- 開啟不銹鋼負離子空氣清淨運轉及霧化負離子運轉，能有效抑制附著於房間牆壁、窗簾上的異味，同時對房間內漂浮於空氣中的細菌也有抑制的效果。
- 本機型左右風向板具有增廣氣流的功能（☞第 25 頁），可藉此氣流有效抑制異味。
- 如於冷氣機運轉中設定霧化負離子運轉，該功能將可同時運作。




按下  鍵

運轉模式	左右風向板位置
僅霧化負離子運轉	寬廣氣流位置
冷氣機運轉中併用	冷氣機運轉的固定位置


- 可依照您的喜好，選擇自動、強、弱、微、靜等風速模式。（☞第 17 頁）
- 僅使用霧化負離子運轉時，無法以時刻來設定「定時關機」／「定時開機」的預約功能。

停止 按下  鍵

- 有「嗶」的受信音後，霧化負離子運轉停止。

取消 按下  鍵

冷氣機運轉時





便利的使用方法

霧化負離子運轉 / 不銹鋼負離子空氣清淨(送風)運轉


不銹鋼負離子空氣清淨（送風）運轉

- 不銹鋼負離子空氣清淨（送風）運轉，是同時併用冷氣機的送風與負離子產生器的運轉功能。
- 在冷氣機基本運轉中設定不銹鋼負離子空氣清淨運轉時，負離子產生器的空氣清淨功能會加入運轉。




按下  鍵


- 可依照您的喜好設定風速（☞第 17 頁）。可選擇強、弱、微、靜等風速模式。
- 僅使用不銹鋼負離子空氣清淨運轉時，無法以時刻來設定「定時關機」／「定時開機」的預約功能。

停止 按下  鍵

- 有「嗶」的受信音後，不銹鋼負離子空氣清淨運轉停止。

取消 按下  鍵

冷氣機運轉時



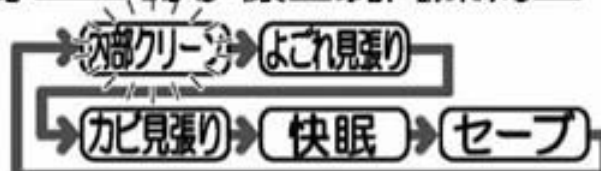
內部クリーン（內部清洗）運轉

（運轉內容參閱☞第 45 頁）

若事先選好 **内部クリーン** 設定，當冷氣、舒爽除濕、涼快運轉停止後，將自動開始執行內部清洗運轉，抑制細菌的孳生。（不具除霉功能或殺菌效果。）



1 按下 **機能選択** 鍵
直到 **内部クリーン** 的字樣出現閃爍為止。



2 當 **内部クリーン** 的字樣出現閃爍時，
將遙控器對著室內機
按下 **入/切** 鍵。

- 有「嗶」的受信音後，遙控器上的 **内部クリーン** 字樣將點亮。
- 運轉約 1 小時後自動停止。

停止

再按一次 **機能選択** 鍵，
直到 **内部クリーン** 的字樣出現閃爍為止。
當 **内部クリーン** 的字樣出現閃爍時，
將遙控器對著室內機按下 **入/切** 鍵。

- 有「嗶」的受信音後，遙控器上的 **内部クリーン** 字樣將消失。

便利的使用方法

快眠運轉

（運轉內容參閱☞第 45 頁）

若事先選好 **快眠** 設定時，將在於自動、暖氣、舒爽除濕、冷氣、涼快等模式運轉下，啟動舒眠定時運轉，將會提供您健康的舒眠環境。



1 按下 **機能選択** 鍵
直到 **快眠** 的字樣出現閃爍為止。



2 當 **快眠** 的字樣出現閃爍時，將遙控器對著室內機
按下 **入/切** 鍵。

- 有「嗶」的受信音後，遙控器上的 **快眠** 字樣將亮起。

停止

再按一次 **機能選択** 鍵，
直到 **快眠** 的字樣出現閃爍為止。
當 **快眠** 的字樣出現閃爍時，
將遙控器對著室內機按下 **入/切** 鍵。


- 有「嗶」的受信音後，遙控器上的 **快眠** 字樣將消失。

內部清洗運轉、快眠運轉

よごれ見張り（防汚偵測）運轉

（運轉内容參閱☞第 46 頁）

防汚偵測運轉，是透過「污濁感知器」來偵測室內的空氣污濁程度，如偵測出空氣髒污時，即會自動啟動冷氣機的不銹鋼負離子空氣清淨運轉。



1 按下 **機能選択** 鍵
直到 **よごれ見張り** 的字樣出現閃爍為止。

2 當 **よごれ見張り** 的字樣出現閃爍時，
將遙控器對著室內機
按下 **入切** 鍵。

- 防汚偵測運轉進入預約狀態。
- 防汚偵測運轉時，室內機顯示部上的「みはり」（偵測）「ミスト・空清」（霧化負離子、空氣清淨）指示燈將亮起。

再按一次 **機能選択** 鍵，
直到 **カビ見張り** 的字樣出現閃爍為止。

當 **カビ見張り** 的字樣出現閃爍時，
將遙控器對著室內機按下 **入切** 鍵。

- 有「嘩」的受信音後，遙控器上的 **よごれ見張り** 字樣將消失。
- 室內機顯示部上的「みはり」（偵測）指示燈熄滅。


取消

（防汚偵測預約中） （防汚偵測運轉中）

カビ見張り（防霉偵測）運轉

（運轉内容參閱☞第 47 頁）

防霉偵測運轉，是指當偵測出室內環境的溫度與濕度容易孳生黴菌的環境時，即便會自動開始除濕與進行不銹鋼負離子空氣清淨運轉。



1 按下 **機能選択** 鍵
直到 **カビ見張り** 的字樣出現閃爍為止。

2 當 **カビ見張り** 的字樣出現閃爍時，
將遙控器對著室內機
按下 **入切** 鍵。

- 防霉偵測運轉進入預約狀態。
- 防霉偵測運轉時，室內機顯示部上的「運轉」（運轉）「みはり」（偵測）「ミスト・空清」（霧化負離子、空氣清淨）指示燈將亮起。

再按一次 **機能選択** 鍵，
直到 **よごれ見張り** 的字樣出現閃爍為止。

當 **よごれ見張り** 的字樣出現閃爍時，
將遙控器對著室內機按下 **入切** 鍵。

- 有「嘩」的受信音後，遙控器上的 **カビ見張り** 字樣將消失。
- 室內機顯示部上的「みはり」（偵測）指示燈熄滅。

取消

（防霉偵測預約中） （防霉偵測運轉中）

便利的使用方法

防汚偵測運轉、防霉偵測運轉

喜好模式（怕熱模式、怕冷模式）運轉

（運轉內容參閱☞第 47 頁）

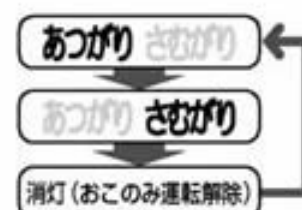
- 開啟^{涼快}鍵進行涼快運轉時，按下^{おこのみ}鍵啟動喜好模式（怕熱模式、怕冷模式）運轉。
- 當怕熱模式運轉時，可把氣流吹送到更遠處。（延展氣流）



涼快運轉中，
按下^{おこのみ}鍵

「あつがり」：怕熱模式
「さむがり」：怕冷模式

- 有「嘩」的受信音後，開始喜好模式（怕熱模式、怕冷模式）運轉。每按一次，就會如右圖般進行切換。
- 在手動運轉的涼快模式下運轉（☞第 17 頁）時，無法設定。



取消

按下遙控器上的^{おこのみ}鍵，直到「あつがり」（怕熱模式）「さむがり」（怕冷模式）的字樣消失為止。

便利的使用方法

喜好模式（快速）運轉

（運轉內容參閱☞第 48 頁）

- 在自動、暖氣、舒爽除濕、冷氣、不銹鋼負離子空氣清淨模式下運轉中，按下^{おこのみ}鍵，將進行快速運轉。
- 當快速運轉時，可將氣流吹送到更遠處。（寬廣氣流）



運轉時，
按下^{おこのみ}鍵

- 有「嘩」的受信音後，開始喜好模式（快速）運轉。（遙控器上的パワフル（快速）字樣將點亮。）



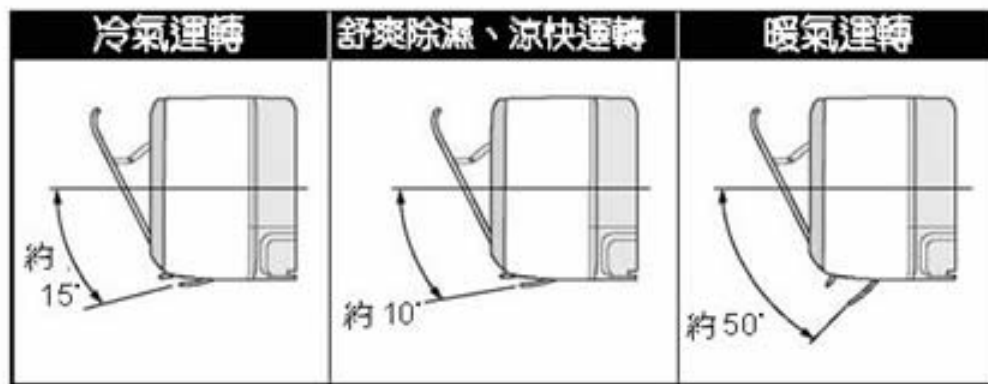
取消

再按一次^{おこのみ}鍵，
遙控器上的パワフル（快速）字樣將消失。

喜好模式（怕熱模式 / 怕冷模式 / 快速）運轉

上下風向的調節

進行操作時，請務必使用遙控器。(如用手扳動的話，可能會造成故障的原因。)



◇自動設定

- 配合運轉模式自動設定風向。(僅限上下風向，左右風向板則是位於中間) 一般不需要特別操作上下風向。
- 在冷氣、舒爽除濕、涼快模式運轉下，如房間的溫度與濕度持續過高，上下風向板的位置可能會改變，以防止結露造成滴水。

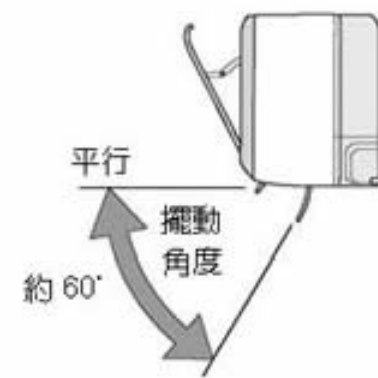


◇上下風向自動擺動

按下 **上下風向** 鍵

- 按下 **上下風向** 鍵，發出「嗶」的接收音後，上下風向板開始上下擺動。
- 當運轉停止時，擺動亦隨之停止，出風口關閉。
- 再次啟動運轉時，將配合運轉模式自動設定風向。
- 即使已設定擺動，上下風向板有時也會依據房間的溫度與濕度停止擺動。(☞第 25 頁)

(有時風向板約 10 秒後才會開始運作。此乃為確認風向板位置是) 否正確的動作。



◇設定您喜好的上下風向角度

- 欲將上下風向調整至您喜好的角度時，可用 **上下風向** 鍵使上下風向板擺動，將其調整至喜好的角度後，再按一次 **上下風向** 鍵以固定角度。



按下 **上下風向** 鍵

- 有「嗶」的受信音後，上下風向板將開始上下擺動。

當調整到您喜好的角度後，

再按一次 **上下風向** 鍵

- 風向板將停止於按下此鍵後的位置。
- 若與上下風向板自動設定的位置不同時，室溫有可能無法達到「設定溫度」。
- 運轉停止時，出風口將會關閉。再次啟動運轉時，風向板將被設定於您喜好的位置上。
- 運轉模式切換後，將依據運轉模式自動設定風向。

便利的使用方法

上下風向的調節

⚠ 注意

於冷氣、舒爽除濕、涼快模式下運轉時，請勿進行自動風向擺動，或是上下風向板在朝下的狀態長時間運轉。否則在長時間運轉下，會造成上下風向板上附著露水，有時還因露水滴下而導致傢俱受潮。

左右風向的調節

進行操作時，請務必使用遙控器。(如用手扳動的話，可能會造成故障的原因。)

◇調整左右風向

按下**左右風向**鍵

- 本機出廠時，左右風向是設定於冷氣機的中間位置。
- 每按一次按鍵，會如下圖般進行切換。
- 有「嗶」的受信音後，左右風向板的角度開始進行變換。



◇寬廣氣流 ()

- 當遙控器畫面出現 時，左右風向板位於寬廣氣流的位置。
- 當寬廣氣流運轉時，風速會比平常高。
- 即使已設定寬廣氣流的位置，在冷氣、舒爽除濕、涼快模式運轉下，房間的溫度與濕度持續過高的話，有時可能會變換左右風向板的角度的，以防止結露造成滴水。不過，在冷氣機運轉下溫度與濕度降低時，左右風向板會再次回復到您喜好的位置。 約 100°



◇左右風向自動擺動

- 擺動時，遙控器的畫面將如下圖般進行變換，左右風向板會重複左右擺動。(遙控器的左右風向板顯示狀況，不與實際左右風向板的動作同步。)



- 再次運轉時，將設定至擺動前的位置。
- 即使已設定擺動，左右風向板有時也會依據房間的溫度與濕度停止擺動。(☞下表)

◇您喜好的左右風向

- 欲將左右風向調整至您喜好的位置時，在左右風向擺動中，當遙控器的左右風向板顯示您喜好的角度之際，再按一次左右風向鍵以固定位置。

當左右風向擺動至您喜好的位置後，

再按一次**左右風向**鍵

- 配合左右風向板的角度的，風速會比平常高。
- 即使已設定在您喜好的左右位置，在冷氣、舒爽除濕、涼快模式運轉下，房間的溫度與濕度持續過高的話，有時可能會改變左右風向板的角度的，以防止結露造成滴水。不過，在冷氣機運轉下溫度與濕度降低時，左右風向板會再次回復到您喜好的位置。



便利的使用方法

左右風向的調節

⚠ 注意

在冷氣、舒爽除濕、涼快模式下運轉時，請勿使左右風向的擺動持續長時間的運轉。否則在長時間運轉下，會造成左右風向板上附著露水，有時因露水滴下而導致傢俱受潮。

雖已設定上下擺動、左右擺動，但在下列狀況之下，擺動運作仍會停止。

暖氣運轉時	舒爽除濕運轉時	涼快運轉時
<ul style="list-style-type: none"> • 預熱運轉中 • 除霜運轉中 • 當室溫到達設定溫度時 	<ul style="list-style-type: none"> • 當溫度到達設定溫度時 • 室溫在 1°C 以下時 	<ul style="list-style-type: none"> • 室溫較設定溫度低、運轉停止時

おやすみ（舒眠）定時運轉

（運轉內容參閱☞第 48 頁）

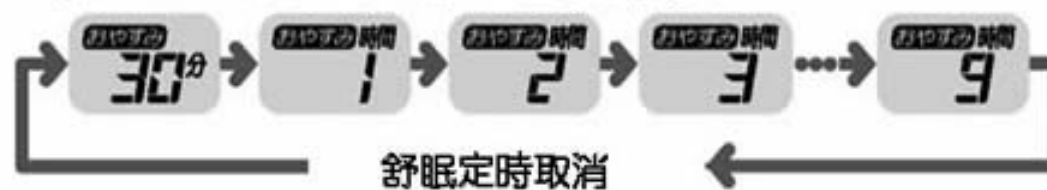
就寢前設定適當的運轉「風速」，並於指定的時間停止運轉的舒眠專用設定。

★下方的圖示，即為晚上 11:38 設定 2 小時的舒眠定時運轉，於凌晨 1:38 停止運轉的範例。



按下 **おやすみ** 鍵

• 每按一次 **おやすみ** 鍵，將出現如下圖般的變換。



- 遙控器顯示部上，將顯示舒眠定時的預約時間與運轉停止的時間。
- 舒眠運轉時，固定將風速設定為「靜」。

停止 按下 **おやすみ** 鍵或 **取消** 鍵

◇舒眠定時運轉與「入タイマー」（定時開機）的組合

- 以舒眠定時使運轉自動停止後，再利用「定時開機」於隔天早上啟動運轉等，可設定此類的組合定時。
- 預約好「定時開機」之後，請按 **おやすみ** 鍵。

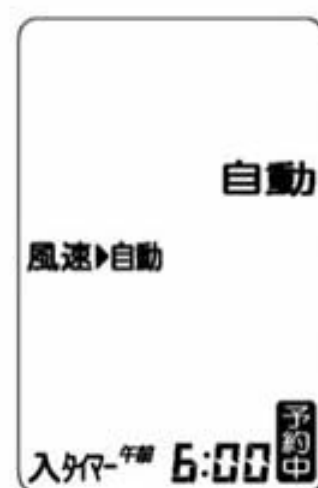
★下方的圖示，即為將[午前（上午）6:00]預約的「定時開機」，設定於午後（晚上）11:38 運轉 2 小時舒眠模式的範例。



1 預約「定時開機」
（☞第 27、28 頁）

2 按下 **おやすみ** 鍵

- 將於 2 個小時後的午前（凌晨）1:38 停止運轉，並在早上 6:00 開始進行運轉，使環境接近已設定的室溫。
- 舒眠定時運轉的時間，請設定在「定時開機」時間前的範圍內。



便利的使用方法

舒眠定時運轉

定時預約運轉

(運轉內容參閱☞第 48 頁)

定時功能有「定時關機」↔「定時開機」、「定時關機」、「定時開機」三種使用方法。
預約時，僅能選擇其中一種。

◆定時預約的方法

預約「定時關機」時.....

1 → 2 → 3

- 「定時關機」將在設定的時刻時停止運轉。

預約「定時開機」時.....

4 → 5 → 6

- 「定時開機」將在設定的時刻達到設定的室溫時開始運轉。
- 運轉開始時刻依當時室溫、設定室溫等條件，最多會從 60 分鐘前開始運轉。

◆「定時關機」↔「定時開機」的預約方法

<例：設定為在晚上 10:30 停止運轉，於早上 7:00 達到已設定的室溫時>

- 以現在時刻（定時預約的時刻）為基準，較早達到設定時刻的部分會先行運轉。
(請務必確認現在時間。)(☞第 14 頁)

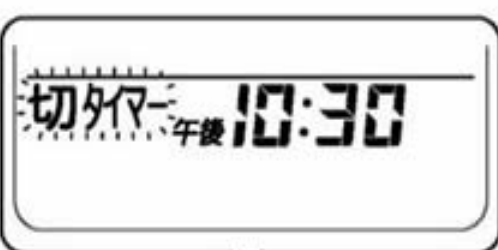
1 按下「切タイマー」鍵

- 「切タイマー」(定時關機)的字樣將開始閃爍。
- 出現午前(上午)0:00 或是上次預約的時刻。



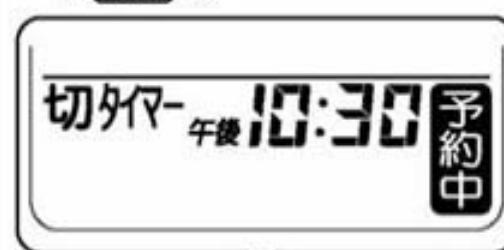
2 按下「時刻」鍵，開始設定時刻。

- 時間是以 10 分鐘為單位。
- 持續按住的話，可加快選擇速度。



3 按下「予約」鍵

- 有「嘩」的受信音後，「切タイマー」(定時關機)預約完成。
- 「切タイマー」的字樣將從閃爍變成持續顯示，並顯示「予約中」的字樣。
- 室內機顯示部的「タイマー」(定時)指示燈亮起。
- 如欲變更「切タイマー」(定時關機)的時刻時，請回到 **1** 的步驟，按下「切タイマー」鍵。



便利的使用方法

定時預約運轉



◆定時預約的取消方法

按下「取消」鍵

(所有的定時預約將被取消。)

- 按 **停止** **空清** 鍵進行運轉，以及 **節能** 的「快速ランドリー運轉」(乾衣除濕運轉) 在「けつろ抑制運轉」(防露除濕運轉) 的模式下，無法使用時刻設定「定時關機」/「定時開機」的預約功能。
- 設定過一次的定時時間將被記憶在遙控器上，如欲設定與上次相同的時刻時，只要按下 **予約** 鍵，即可預約同樣的時刻。

4 按下「入タイマー」鍵

- 「入タイマー」(定時開機) 的字樣開始閃爍。
- 顯示午前(上午) 6:00 或是上次預約的時刻。
- **↓**/**↑** 的標誌將以「切タイマー」(定時關機)、「入タイマー」(定時開機) 的動作順序顯示。



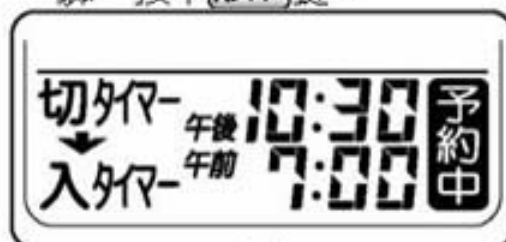
5 按下「時刻」鍵，開始設定時刻。

- 時間是以 10 分鐘為單位。
- 持續按住的話，可加快選擇速度。



6 按下「予約」鍵

- 有「嘩」的受信音後，「入タイマー」(定時開機) 預約完成。
- 「入タイマー」(定時開機) 的字樣將從閃爍變成持續顯示，並顯示「予約(預約)中」的字樣。
- 室內機顯示部的「タイマー」(定時) 指示燈亮。
- 如欲變更「入タイマー」(定時開機) 的時刻時，請回到 4 的步驟，按下 **入タイマー** 鍵。



更加便利的定時預約方式

可同時設定舒爽除濕運轉（防露除濕）與暖氣「定時開機」的運轉模式。

可使用舒爽除濕運轉（防露除濕）來抑制隔天早上的結露，而暖氣的「定時開機」也能讓您醒來後，就有一個溫暖的室內環境。

◇「入タイマー」（定時開機）與 鍵的組合

- 可於就寢前啟動舒爽除濕運轉（防露除濕），並設定隔天早上的「定時開機」，以執行暖氣運轉。

★下方的圖示，即為預約暖氣「定時開機」後，於下午 11:38 執行舒爽除濕運轉（防露除濕）的範例。
[舒爽除濕運轉（防露除濕）將於 2 小時後自動停止。]

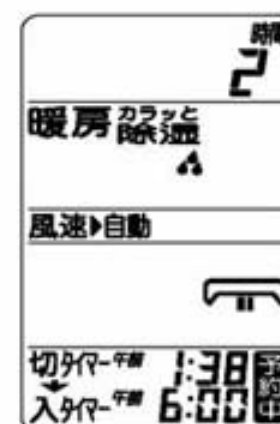
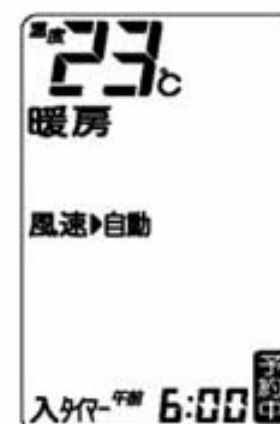


1 預約「入タイマー」（定時開機）

預約「定時開機」時的運轉，將於設定的時刻達到設定的室溫時開始運轉。預約定時的時候，請充分確認設定狀態。
(☞第 26、27 頁)

2 按下 鍵 [遙控器上顯示 "▲"]

2 個小時後，舒爽除濕運轉（防露除濕）會於凌晨 1:38 停止，並在早上 6:00 開始進行暖氣運轉，使環境接近已設定的室溫。



濾網掃除運轉

(濾網掃除部的動作確認☞第 13 頁)(運轉內容參閱☞第 48 頁)

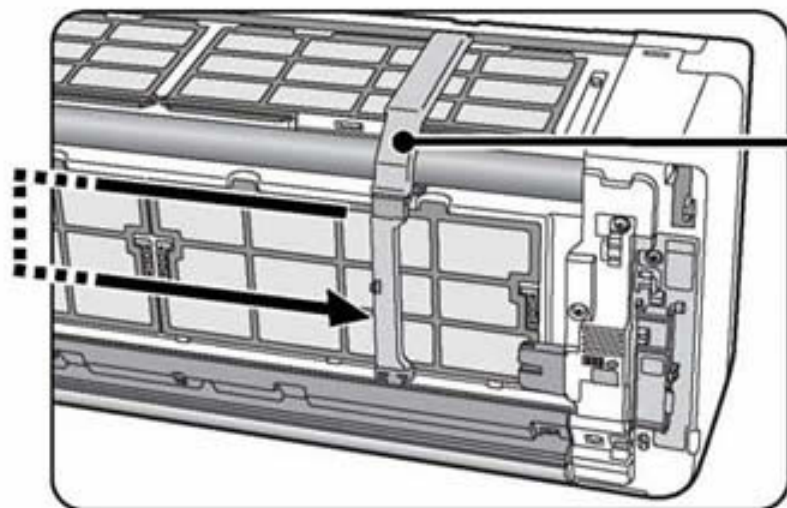
⚠ 注意

當濾網掃除運轉時，不得用手指或棒狀物從室內機上方插入。
否則可能會造成受傷或故障的原因。

1 自動濾網掃除運轉

- ◆當冷氣機的運轉模式完成後，會自動進行不銹鋼濾網的掃除動作。
(進行自動濾網掃除運轉時☞第 31 頁)
- ◆本機出廠時，已設定為自動掃除的狀態。

※以插圖進行說明，此為前面板取下後的狀態。
實際上，當前面板打開時，並不會進行濾網掃除運轉。



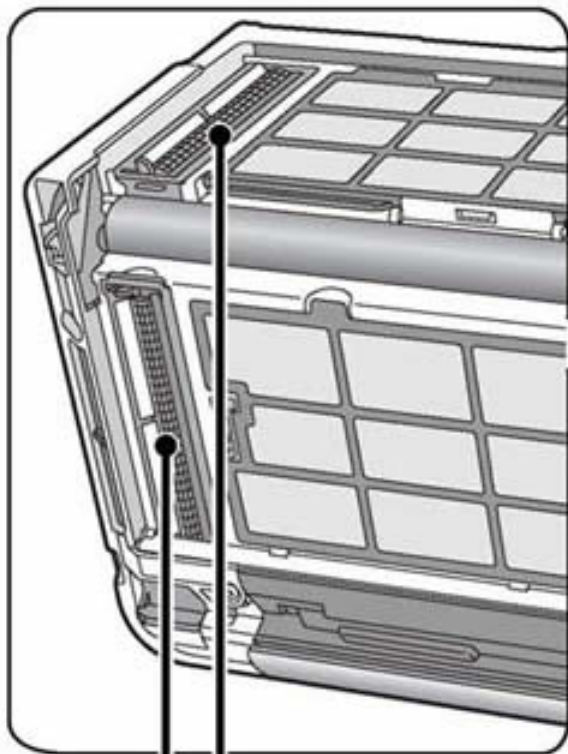
掃除裝置

內附清潔濾網的除塵刷。



去程

清除附著於不銹鋼濾網上的灰塵並集中。



回程

濾網掃除運轉完成時，將回到不妨礙冷氣機運轉的位置上。

灰塵刮除器

- ①在去程中時，灰塵刮除器會將清除的灰塵收集起來。
- ②在回程中時，灰塵刮除器會利用移動的動力進行反轉。此時，灰塵刮除器會將已收集的灰塵帶到集塵盒中。

便利的使用方法

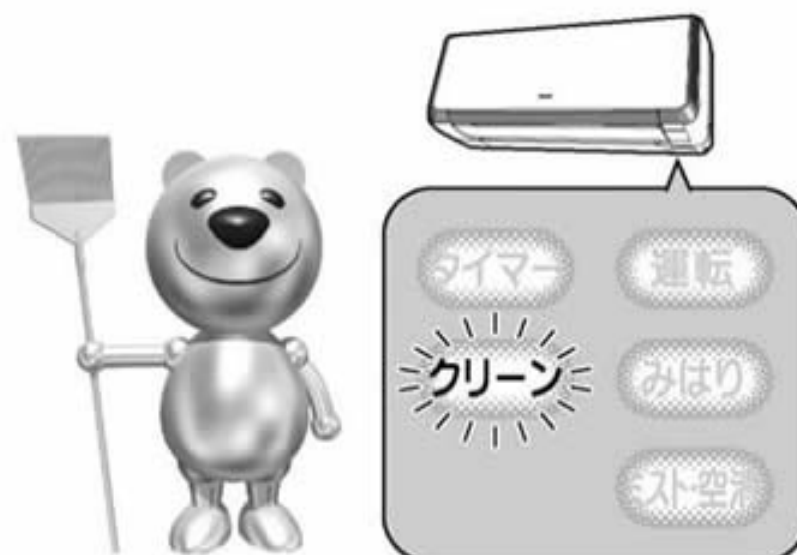
濾網掃除運轉

濾網掃除運轉（續）

（故障排除參閱☞第 50 頁）

- ◆掃除裝置來回清潔，將不銹鋼濾網上的灰塵清除後，再以灰塵刮除器帶至集塵盒。
- ◆進行一次濾網掃除運轉約需 7 分鐘。

- 當濾網掃除運轉時，「クリーン」（清潔）指示燈會亮起。
- 當冷氣機進行送風運轉時，可動式面板與上下風向板呈現關閉狀態。



◇進行自動濾網掃除運轉時

- 室內機會計算運轉時間，當時間累計至 10 小時之後，會再次進行 15 分鐘以上的冷氣機基本運轉，如冷氣等的運轉停止時，將執行濾網掃除運轉。（中途停止自動濾網掃除運轉時，累計時間並不會歸零。）
 - 當冷氣等的運轉持續 24 小時以上時，將暫時停止該運轉模式，並進行濾網清潔。（濾網掃除運轉結束後，將再次自動啟動運轉。）
 - 以舒眠定時、定時關機模式來停止冷氣機的運轉時，不會進行濾網掃除運轉。
 - 每次以舒眠定時模式停止冷氣機的運轉時，請大約以 3 天 1 次的頻率，手動執行濾網掃除運轉。（☞第 32 頁）
- 但若未以手動進行濾網掃除運轉時，為保護機器，約一個禮拜一次左右的頻率於舒眠運轉終了時，將自動進行濾網掃除運轉。


便利的使用方法


濾網掃除運轉



◇關於濾網掃除運轉的聲音

- 啟動掃除裝置時，會發出「嗚啞」的馬達音。
- 當掃除裝置在去程中以灰塵刮除器集中清除的灰塵時，會發出「啪金」、「啪噹」的聲音。
- 當掃除裝置在回程中反轉灰塵刮除器時，會發出「啪金」、「啪噹」的聲音。
- 當灰塵刮除器在清除灰塵時，會發出「噠哩噠哩」的聲音。

停止 按 2 次  **鍵**

- 欲中途停止濾網掃除運轉時，請按 2 次遙控器上的  鍵

2 手動執行濾網掃除運轉

- ◆請在冷氣機停止中，透過遙控器進行濾網掃除運轉。
- ◆長時間未使用冷氣機時，請在開始使用之前先執行濾網掃除運轉。



在冷氣機停止中

按下 **手動掃除** 鍵

- 掃除裝置會來回清除不銹鋼濾網上的灰塵，並透過灰塵刮除器將灰塵集中到集塵盒。
- 進行一次濾網掃除運轉約需 7 分鐘。
- 以手動啟動濾網掃除運轉時，冷氣機會進行送風運轉，且可動式面板與上下風向板呈現關閉狀態。



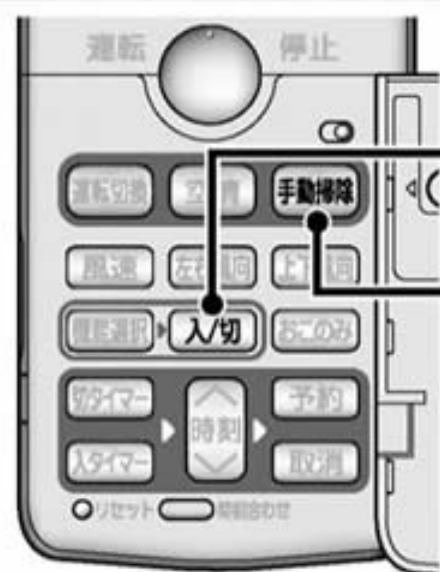
停止 按 2 次 **運轉** 鍵

- 欲中途停止濾網掃除運轉時，請按 2 次遙控器上的 **運轉** 鍵。

3 保養

- ◆平時不需要特別保養。灰塵的量會因環境而異，大約 2 年左右確認 1 次灰塵的量即可。若累積到一定的量時，則可進行清除。(保養 ☞ 第 34 頁)
- 可搭配不銹鋼濾網進行油污的清除。發覺髒污時，可將不銹鋼濾網、灰塵刮除器、濾網清潔刷拆下，用水清洗。(保養 ☞ 第 35~40 頁)

禁止濾網掃除運轉的設定方法



- ◆可透過遙控器設定不執行濾網掃除運轉。

持續按住 **入/切** 鍵後

再按下 **手動掃除** 鍵 (保持此狀態 5 秒鐘)

- 有「嗶嗶」的受信音後，禁止濾網掃除運轉的設定即完成。
- 再次持續按住 **入/切** 鍵後，按下 **手動掃除** 鍵 (保持此狀態 5 秒鐘)，有「嗶」的受信音後，將回復濾網掃除運轉設定。

濾網掃除運轉 (一般)
(出廠設定)

- 受信音「嗶」

禁止濾網掃除運轉

- 受信音「嗶嗶」

- 設定為禁止濾網掃除運轉時，不會執行電源供電後的動作確認。(☞ 第 13 頁)

1 自動濾網掃除運轉、**2** 手動濾網掃除運轉。

濾網掃除運轉（續）

對濾網掃除運轉的聲音感到在意時，可藉由「手動濾網掃除運轉」與「禁止濾網掃除運轉」的搭配，在任何時間進行濾網掃除的動作。

- 1 禁止濾網掃除運轉的設定
- 2 回復濾網掃除運轉的設定
- 3 進行手動濾網掃除運轉（☞第 32 頁）
- 4 再次禁止濾網掃除運轉的設定
（1、2、4 的設定方法☞第 32 頁）

- 在隔了一段較長的時間之後，進行濾網掃除運轉時，可能無法一次將不銹鋼濾網上的灰塵或塵埃清除乾淨。建議進行詳細的濾網掃除運轉。
（大約為 3 天 1 次的頻率。）
- 濾網掃除運轉完成後，如有清潔不均時，請至少隔 5 分鐘之後，再進行一次「手動濾網掃除運轉」。（為了保護機器，當濾網掃除運轉結束約 5 分鐘內，無法再次進行運轉。）
- 依濾網掃除運轉的間隔與使用環境，會產生清潔不均的情況。如發生此狀況時，請進行不銹鋼濾網的保養。
（☞第 35 頁）

下列狀況會出現「クリーン」（清潔）指示燈閃爍，或是重複時亮時暗的情形。
（此非故障現象）

- 設定為禁止濾網掃除運轉的狀態時，若按下 **手動掃除** 鍵，則會發出「嘩、嘩」的接收音，「クリーン」（清潔）指示燈開始閃爍。（持續燈亮 1 秒／燈滅 1 秒，10 秒鐘）
- 為了保護機器，濾網掃除運轉中及運轉完成後（電源供電時的濾網掃除運轉後、自動濾網掃除運轉後、以遙控器進行的手動濾網掃除運轉後）約 5 分鐘內，即使按下遙控器上的 **手動掃除**，也無法啟動濾網掃除運轉。此時會發出「嘩、嘩」的聲音，「クリーン」（清潔）指示燈開始閃爍。（持續燈亮 1 秒／燈滅 1 秒，10 秒鐘）
- 為了安全起見，若在濾網掃除運轉開始時、或運轉中打開前面板的話，掃除裝置將停止動作，且「クリーン」（清潔）指示燈會重複時亮時暗。（燈亮 1 秒／燈滅 1 秒）



保養

⚠ 注意

- 進行保養前，請先以遙控器停止運轉，並拔除電源插頭（或是將電源開關切至「OFF」）。
- 請勿用水潑灑機體，以免造成觸電的原因。
- 清潔冷氣機內部時，請向經銷商詢問。請勿自行清洗室內機的熱交換器，以免造成觸電或故障的原因。
- 請勿站立在不穩固的踏台上進行清潔，以免因跌倒等狀況而導致受傷。
- 清潔時請配戴手套，否則在未配戴手套之下觸碰到內部零件時，可能會導致受傷。
- 請勿水洗前面板與上下風向板，以免造成故障的原因。
- 請用軟布擦拭前面板與上下風向板。若用較硬的布擦拭，可能會刮傷板面。

前面板、上下風向板的保養方法

- ◆ 用乾的軟布進行擦拭。
- 請務必用雙手進行前面板的拆裝動作。（拆裝方法☞第 35 頁）
- 務必用雙手緩緩開啟上下風向板。（上下風向板的開啟方法☞第 41 頁）
- 使用化學拭布時，請依照其注意事項進行作業。



集塵盒的保養方法

- ◆ 平時不需要特別保養。灰塵的量會因環境而異，大約 2 年左右確認 1 次灰塵的量即可。若累積一定的量時，則可進行清除。
- ◆ 依灰塵的種類不同，有些可能會累積在灰塵刮除器的背面，因此建議連同灰塵刮除器一併保養。（☞第 38 頁）

- 1** 使用遙控器來停止運轉後，拔除電源插頭（或是將電源開關切至「OFF」）
- 2** 打開前面板，取出集塵盒
（前面板的開啟方法☞第 11 頁）
 - 手持集塵盒握把，往自己的方向拉出。
- 3** 用水清洗集塵盒
 - 若髒污的部位不易清除時，請以 40℃ 以下的溫水清洗。
 - 水洗後，請放置於陰涼處晾乾。
- 4** 將集塵盒裝回機體上
 - 若未確實裝好，可能會出現異常的聲音。
- 5** 關閉前面板
（前面板的關閉方法☞第 12 頁）
- 6** 將電源插頭插上（或是將電源開關開至「ON」）



保養
較佳使用

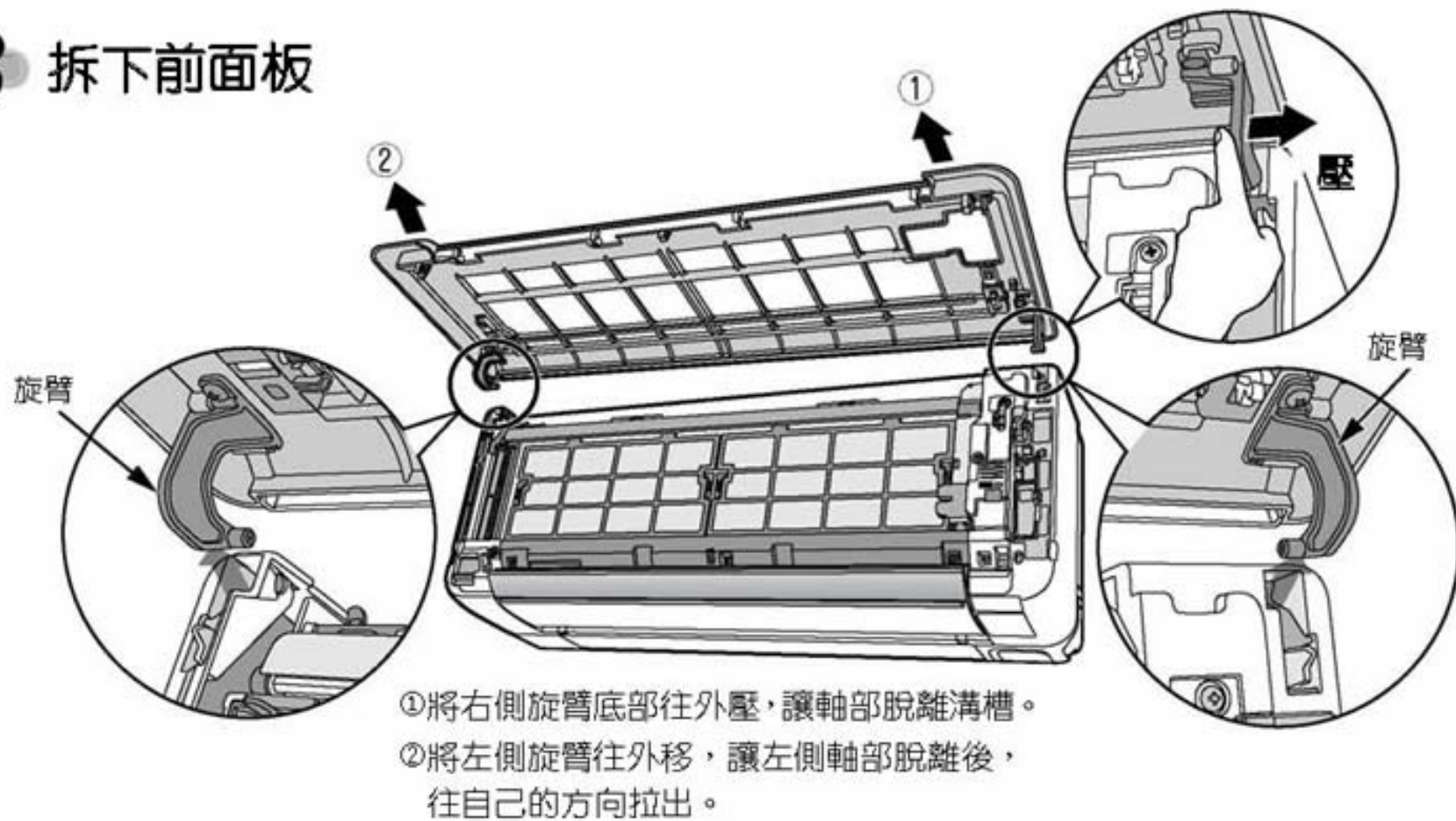
不銹鋼濾網的保養方法

◆平時不需要特別保養。依使用環境而異，如發覺髒污時，請進行保養。

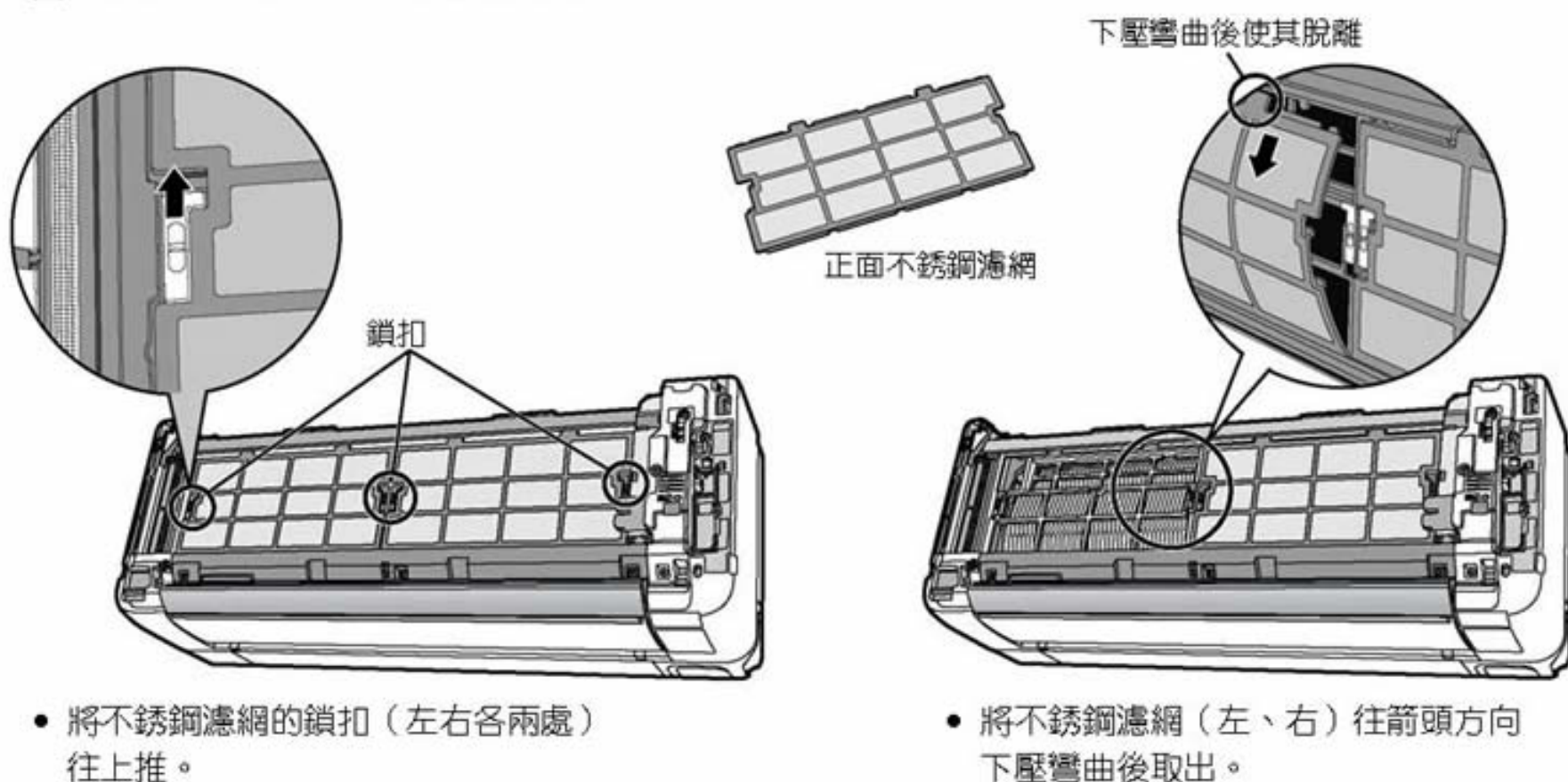
1 使用遙控器來停止運轉後，拔除電源插頭
(或是將電源開關切至「OFF」)

2 打開前面板
(前面板的開啟方法☞第 11 頁)

3 拆下前面板



4 拆下正面不銹鋼濾網

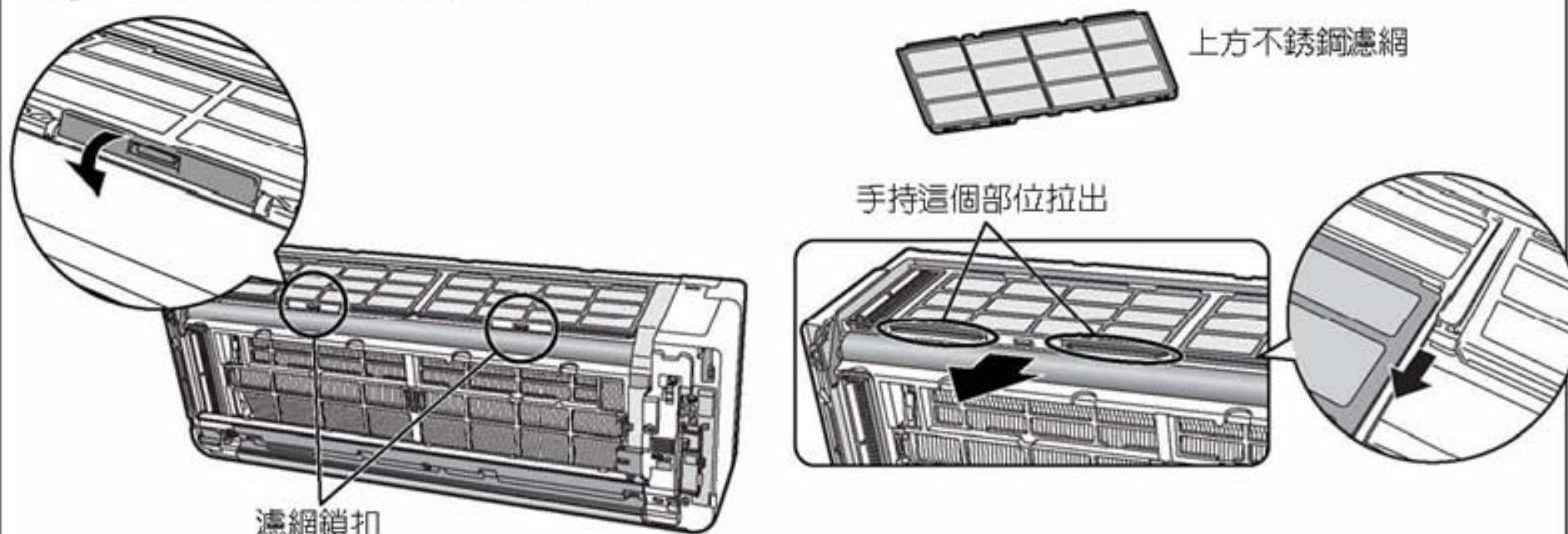


保養

較佳使用

不銹鋼濾網的保養方法（續）

5 將上方不銹鋼濾網拆下



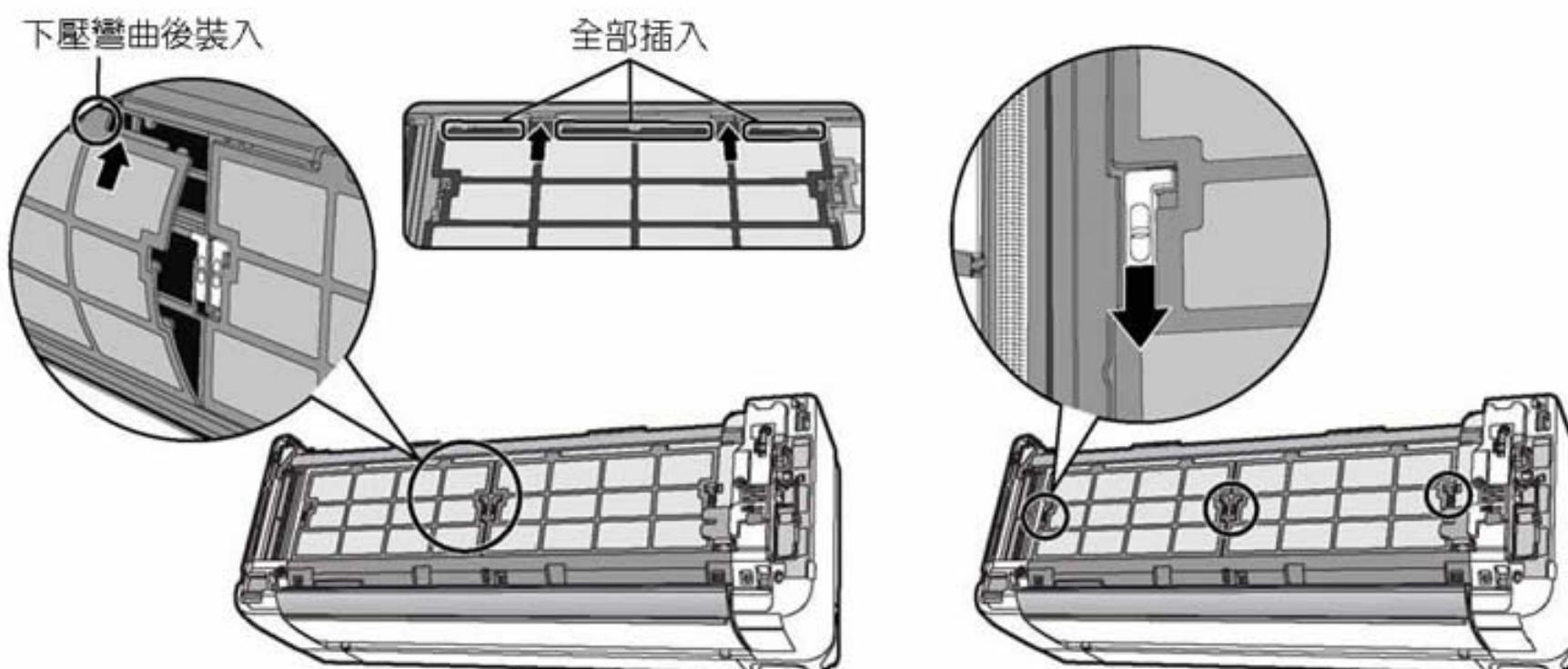
- 將上方的濾網鎖扣（左右各一處）往前推。
- 將上方不銹鋼濾網稍微上提，朝自己的方向拉出。

6 用吸塵器吸取灰塵

- 若不銹鋼濾網較為髒污，無法以吸塵器清除時，可用中性清潔劑清洗，並以清水徹底洗淨後，放置於陰涼處晾乾。
- 清潔保養時，請使用市售的海綿（柔軟面）進行清潔。以鬃刷或刷子刷洗的話，會導致表面的金屬膜剝落。



7 裝上正面不銹鋼濾網



- 請將不銹鋼濾網上標示「前面フィルター」（正面濾網）「ウラ」（裡面）的部分朝向主體側。（左右形狀相同。）
- 請將不銹鋼濾網（左、右）的下部插入後，再下壓彎曲往箭頭方向插入。
- 請將不銹鋼濾網的鎖扣（左右各兩處）往下推。

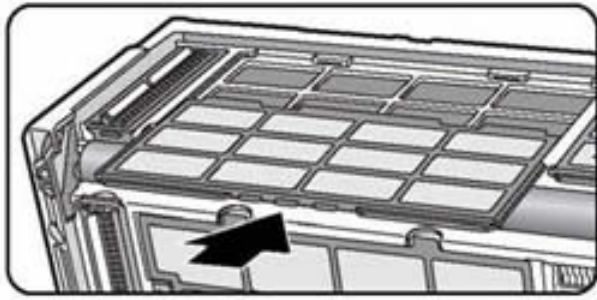
保養
較佳使用

不銹鋼濾網的保養方法（續）

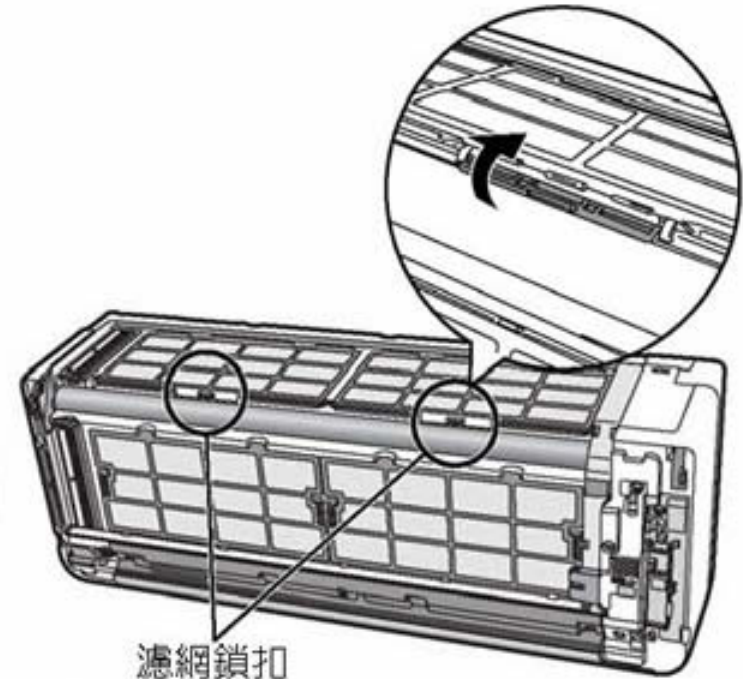
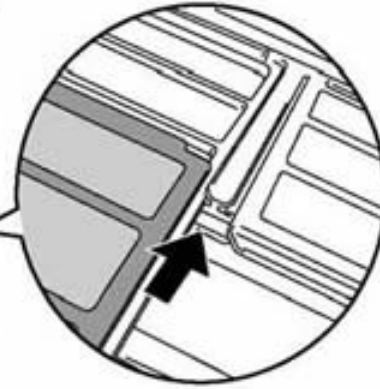
8 將上方不銹鋼濾網裝上



- 背面印有「上面フィルター」（上面濾網）「ウラ」（裡面）的字樣。



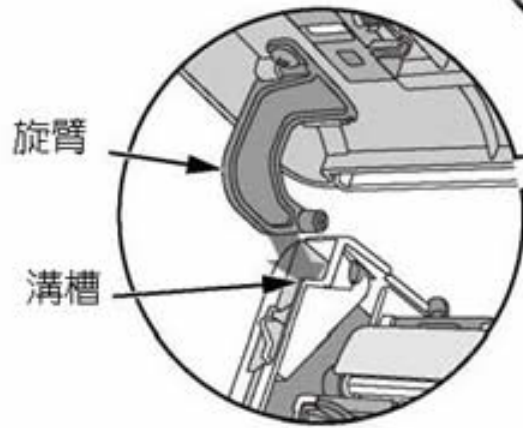
- 對好室內機的上方，順著溝槽推入。（左右形狀相同。）



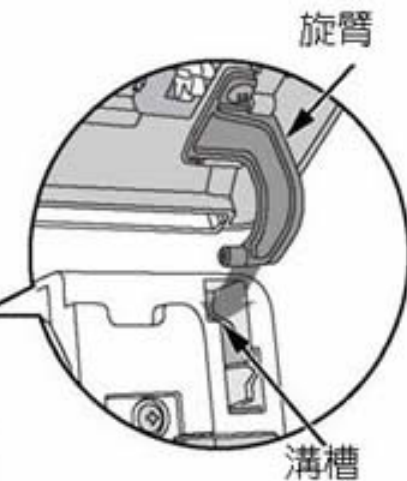
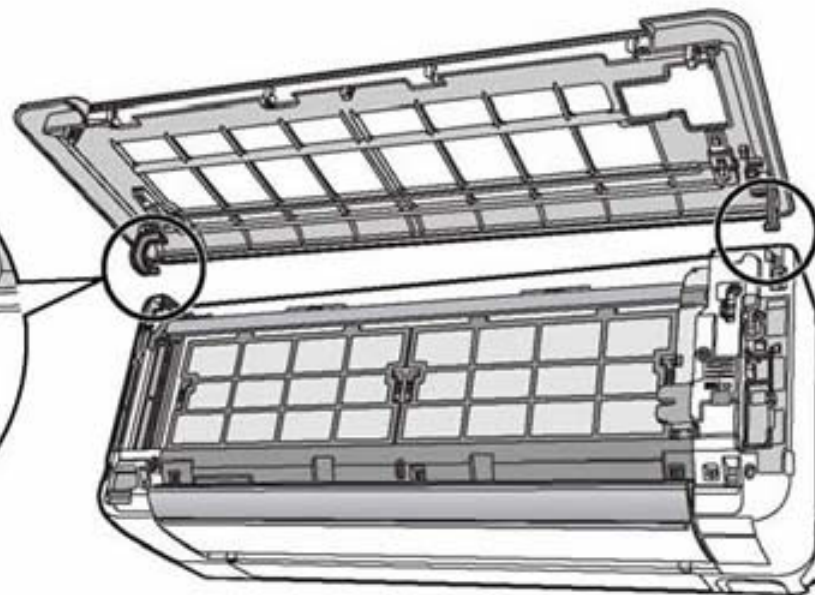
濾網鎖扣

- 將上方濾網的鎖扣（左右各一處）往上推。

9 裝上前面板



旋臂
溝槽



旋臂
溝槽

- ① 將前面板左側旋臂沿著本體的溝槽插入孔中。
- ② 將前面板右側旋臂，沿著本體的溝槽確實插入孔中。
- ③ 確認前面板是否確實裝好後，將前面板蓋上。

10 蓋上前面板

（前面板的關閉方法☞第 12 頁）

11 插上電源插頭（或是將電源開關開至「ON」）

⚠ 注意

- 如未正確安裝不銹鋼濾網的話，可能會造成故障的原因，濾網掃除運轉無法正常運作，「クリーン」（清潔）指示燈呈現閃爍狀態。
- 當冷氣機在不銹鋼濾網拆下的狀態時，請勿進行運轉。
否則會有灰塵飛入熱交換器的縫隙或機器內部，或熱交換器可能附著異味成份，而導致故障。
- 拆裝不銹鋼濾網時，請特別注意熱交換器的散熱矽片，以免手被割傷。

灰塵刮除器的保養方法

- ◆平時不需要特別保養。依使用環境而異，如覺得髒污時，請進行保養。
- ◆因灰塵的種類不同，有些可能未集中在集塵盒內，而聚集在灰塵刮除器的背面。建議約 2 年左右確認 1 次灰塵的量，若已累積到一定程度的量時，即可進行清潔保養。

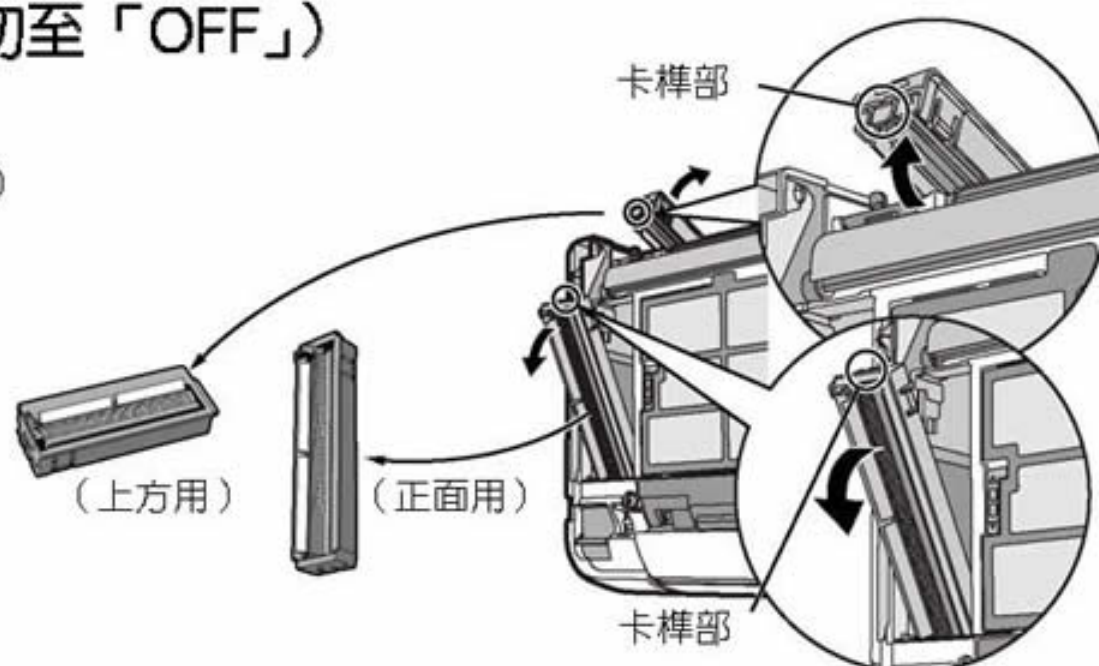
1 用遙控器停止運轉後，拔除電源插頭 (或是將電源開關切至「OFF」)

2 拆下前面板

(前面板的拆卸方法☞第 35 頁)

3 拆下灰塵刮除器

- 依箭頭指示，將上方用、正面用的裝置取下。
- 灰塵刮除器的內側如有灰塵堆積時，請用吸塵器吸除。



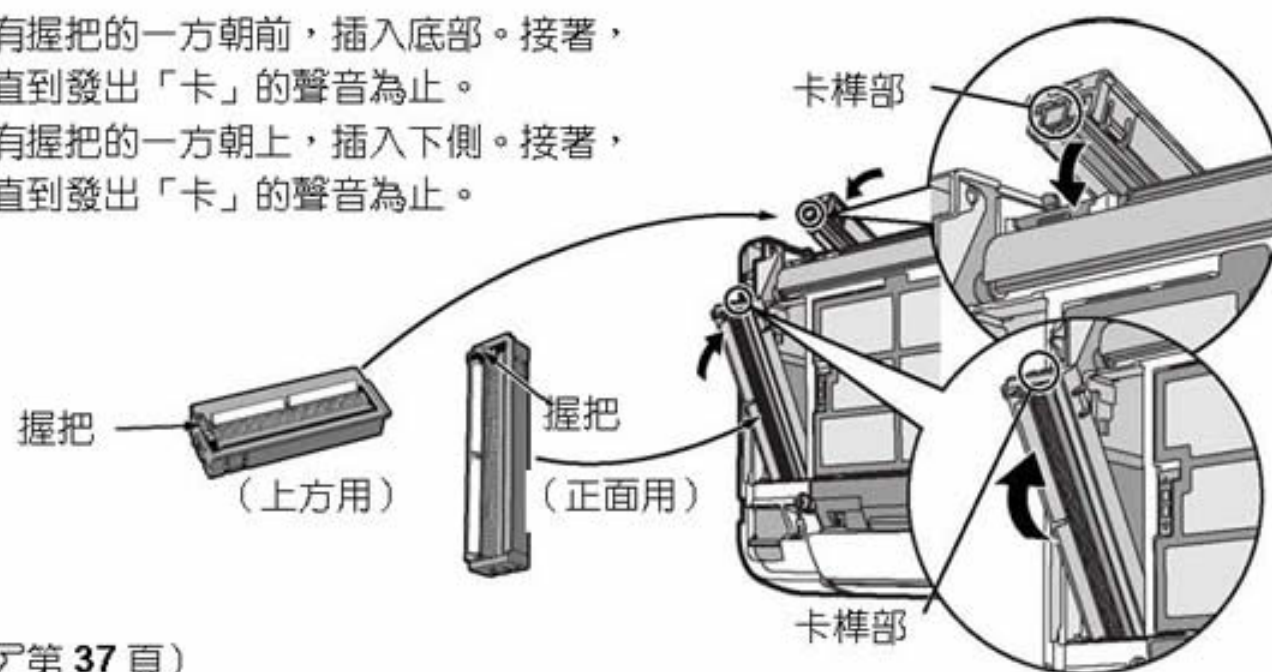
4 水洗

- 請用水清洗。
- 當髒污處不易清除時，可使用中性清潔劑以低於 40°C 的溫水清洗。
- 請放置於陰涼處晾乾至完全乾燥。



5 裝回灰塵刮除器

- 上方用的部分，請將有握把的一方朝前，插入底部。接著，往箭頭的方向推入，直到發出「卡」的聲音為止。
- 前方用的部分，請將有握把的一方朝上，插入下側。接著，往箭頭的方向推入，直到發出「卡」的聲音為止。



6 裝上前面板

(前面板的裝置方法☞第 37 頁)

7 插上電源插頭 (或是將電源開關切至「ON」)

⚠ 注意

若灰塵刮除器未正確安裝的話，濾網掃除運轉將無法正常運作，可能造成故障的原因，「クリーン」(清潔) 指示燈呈閃爍狀態。

保養

較佳使用

濾網除塵刷、除塵刷外殼的保養方法

◆平時不需要特別保養。依使用環境而異，若覺髒污時，請進行保養。



1 拆下前面板

(前面板的拆卸方法請參閱第 35 頁)

2 當冷氣機在停止的狀態下，將遙控器朝向室內機

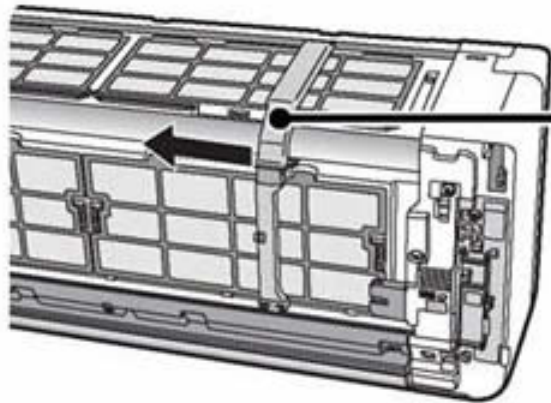
持續按住 **おこのみ** 鍵

再按下 **自動掃除** 後 (保持此狀態 5 秒鐘。)

- 「クリーン」(清潔) 指示燈會重複時亮時暗的狀態。(燈亮 1 秒 / 燈暗 1 秒)

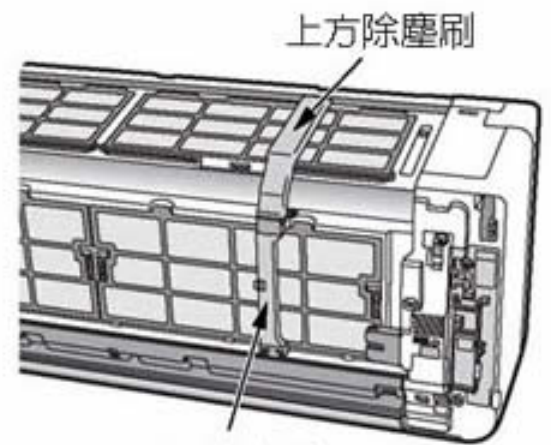


(燈亮 1 秒 / 燈暗 1 秒)



掃除裝置

掃除裝置將會移動到右側濾網的中央部分附近。



上方除塵刷

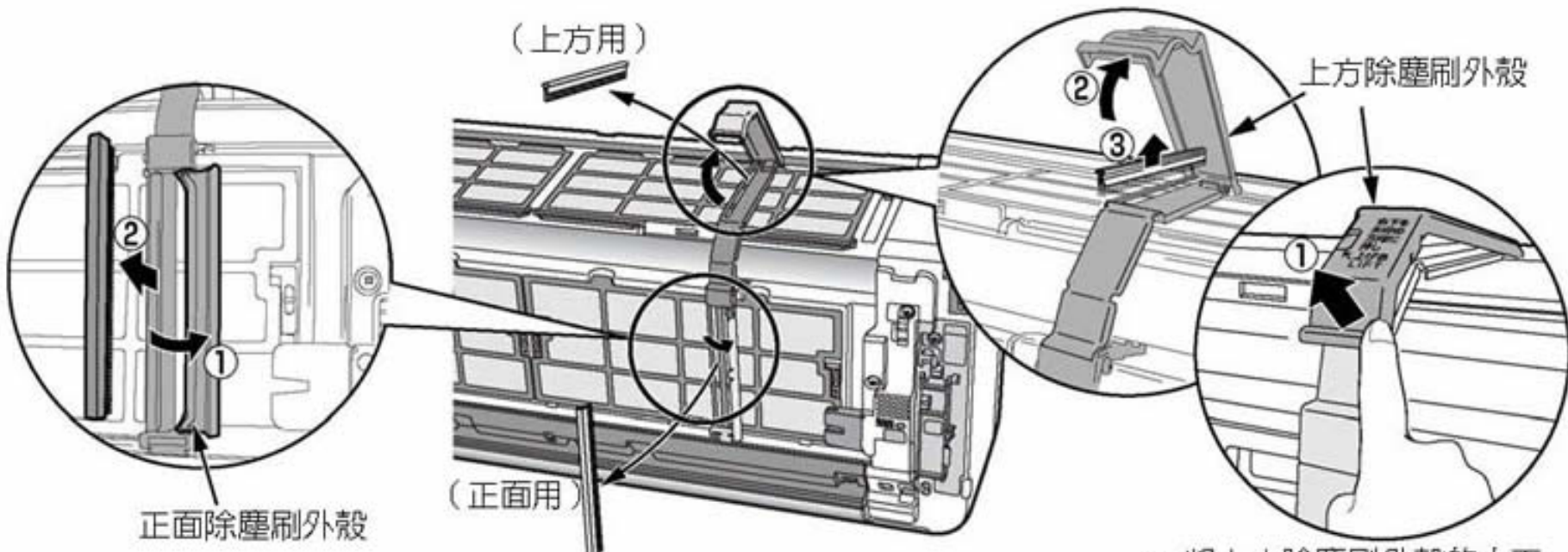
正面除塵刷

3 清潔除塵刷時，請用乾的軟布進行擦拭

- 依照不銹鋼負子空氣清淨運轉的使用頻率，當正面除塵刷的外殼有髒污的情形，請用乾的軟布進行擦拭。

4 打開除塵刷外殼，取出濾網除塵刷

- 打開上方除塵刷外殼的上面，取出濾網除塵刷。
- 打開正面除塵刷外殼的右側，取出濾網除塵刷。



- 將上方除塵刷外殼的右下方，朝箭頭方向往上推。

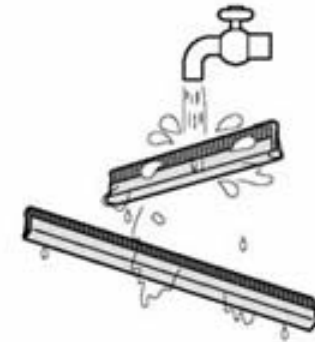
保養

較佳使用

濾網除塵刷、除塵刷外殼的保養方法（續）

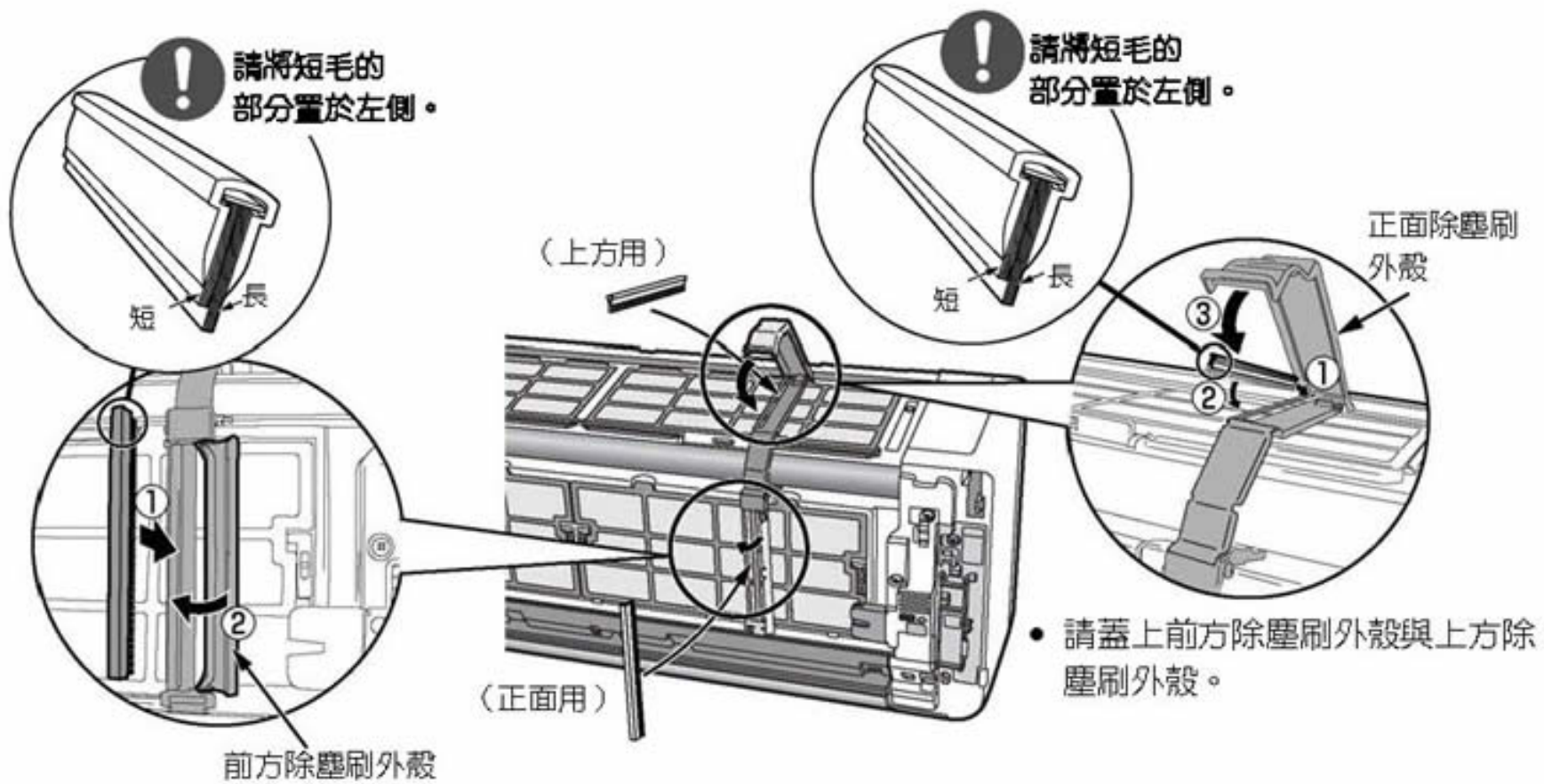
5 水洗

- 請用水清洗。
- 當髒污處不易清除時，可使用中性清潔劑以低於 40°C 的溫水清洗。
- 請放置於陰涼處晾乾至完全乾燥。



6 裝回濾網除塵刷，蓋上除塵刷外殼

- 將濾網除塵刷插入掃除裝置的縫隙中。



7 再次將遙控器朝向室內機

持續按住 **おこのみ** 鍵

再按下 **手動掃除** 鍵

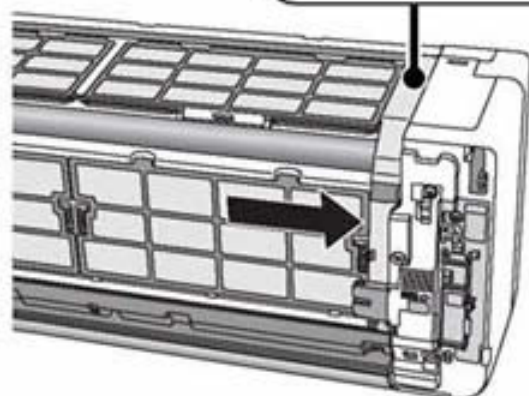
（保持此狀態 5 秒鐘。）

- 「クリーン」（清潔）指示燈會重複時亮時暗的狀態。（燈亮 1 秒／燈暗 1 秒）



掃除裝置

掃除裝置將會移動至右側邊緣。



8 裝上前面板

（前面板的裝置方法請參閱第 37 頁）

⚠ 注意

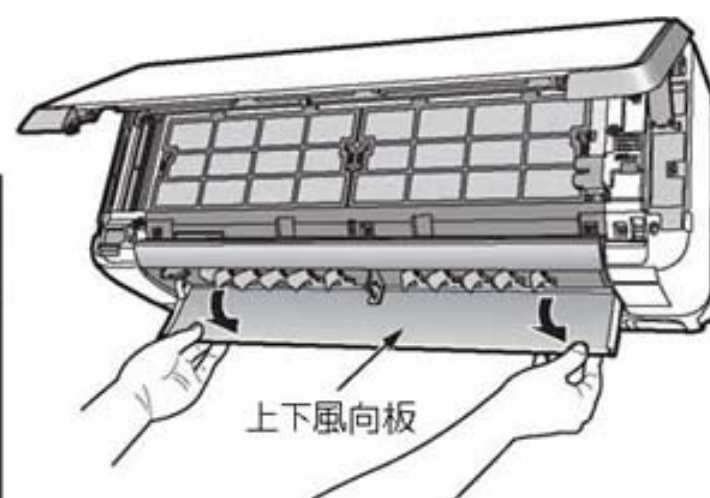
若濾網除塵刷、除塵刷外殼未正確安裝的話，濾網掃除運轉將無法正常運作，而可能造成故障的原因，「クリーン」（清潔）指示燈呈閃爍狀態。

負離子產生器、霧化負離子產生部的保養方法

- 1 用遙控器停止運轉後，拔除電源插頭
(或是將電源開關切至「OFF」)
- 2 打開前面板
(前面板的開啟方法☞第 11 頁)
- 3 用雙手慢慢打開上下風向板

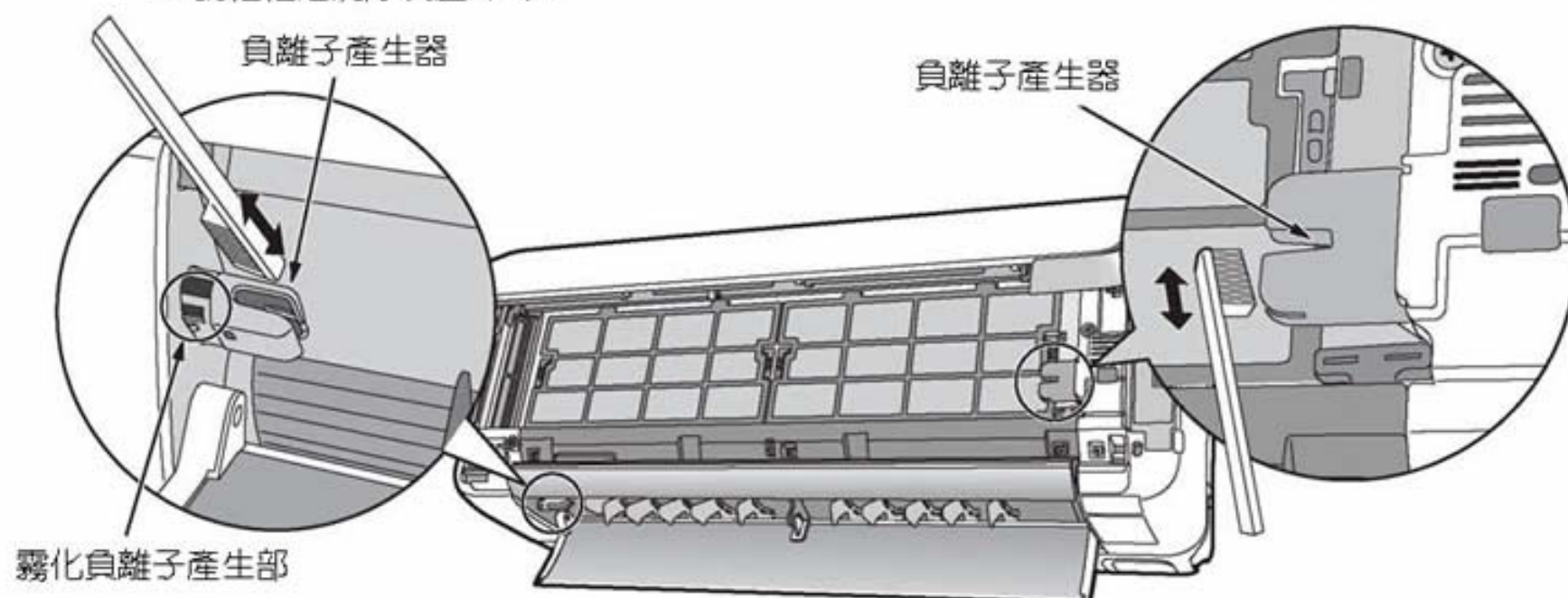
⚠ 注意

- 如圖所示，請務必用雙手「慢慢地」打開以免造成故障。
- 請勿過度開啟使其超出下方擋塊以免造成故障。



- 4 用牙刷清除負離子產生器 (2 處) 與霧化負離子產生部的髒污

- 請務必使用乾燥的牙刷。
- 請輕輕地清除灰塵即可。



- 5 蓋上前面板
(前面板的關閉方法☞第 12 頁)

- 6 插上電源插頭
(或是將電源開關開至「ON」)

⚠ 注意

- 運轉時，不得擦拭負離子產生器與霧化負離子產生部，否則會產生高電壓，而造成觸電的原因。
- 不得用水潑灑負離子產生器、霧化負離子產生部或本體，否則會造成觸電或故障的原因。

防霉芥末盒的交換方法

◆平時不需要特別保養。經過約 10 年的使用後，會逐漸失去防霉效果，請予以更換。

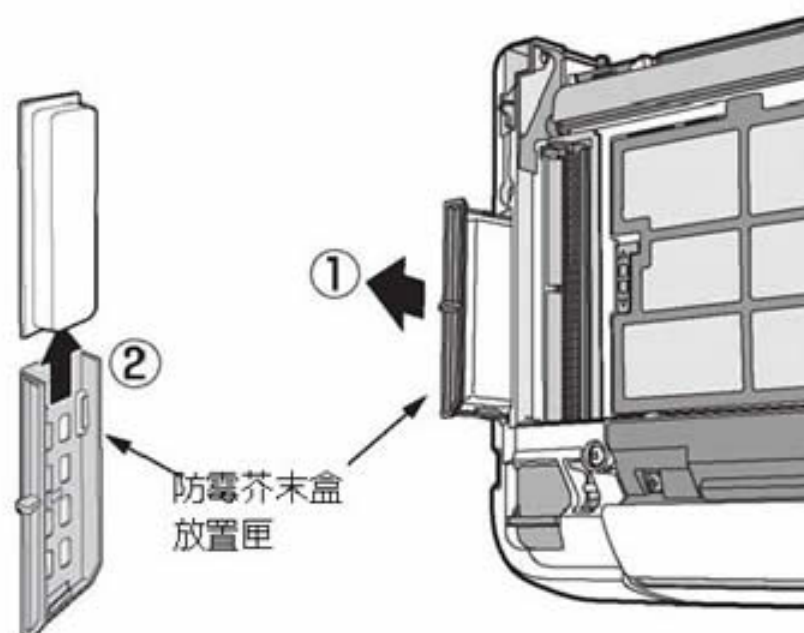
1 用遙控器停止運轉後，並拔除電源插頭 (或是將電源開關切至「OFF」)

2 打開前面板

(前面板的開啟方法☞第 11 頁)

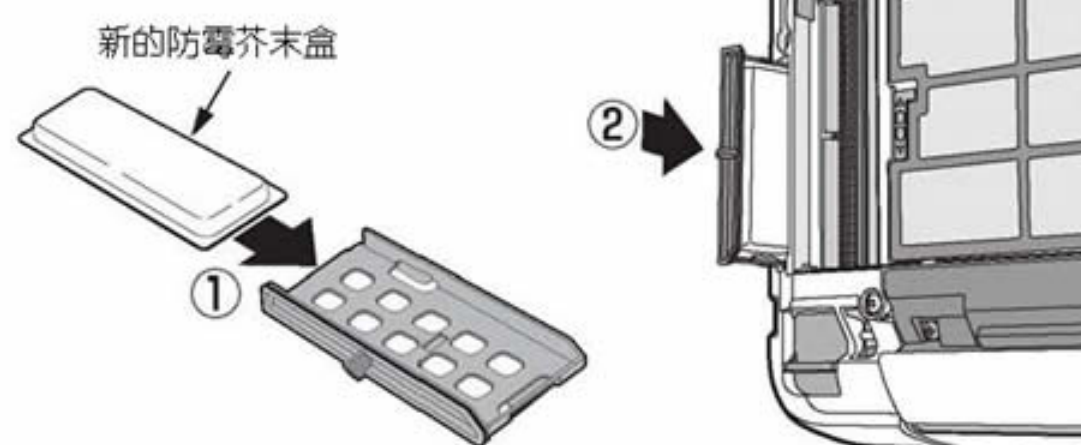
3 取出防霉芥末盒

- ①握住防霉芥末盒的放置匣握把，並往自己的方向拉出。
- ②將防霉芥末盒從放置匣中拉出。



4 裝上防霉芥末盒

(防霉芥末盒的安裝方法☞第 11 頁)



5 蓋上前面板

(前面板的關閉方法☞第 12 頁)

6 插上電源插頭 (或是將電源開關切至「ON」)

⚠ 注意

- 開封時，請勿貼近臉部。
因防霉盒具有芥末的氣味，會對眼鼻造成刺激。
- 不得食用。

詳細的運轉內容

各部的名稱與功能 (第 5 頁)

◆關於可動式面板

- 當冷氣機運轉開始時會自動打開面板，讓較多的空氣進行熱交換；一旦運轉停止時，會自動關閉。用手扳動面板的話可能會造成故障，請勿勉強用手打開／關閉面板。
- 當可動式面板作動時，請勿以手碰觸，以免夾到手指。

注意

請勿將暖爐類的用品置於室內機下方使用。



◆關於暖氣的效率

- 本冷氣機的暖氣屬於熱交換（熱泵）式，利用將吸收的外氣熱能帶入室內來，因此會隨著室外氣溫的下降，而降低暖氣的效率。此時透過 PAM 變頻器的功能，提升壓縮機的轉速以增加暖氣能力。如暖氣效果仍不佳時，建議與其他電熱器具合併使用。
- 冷氣機暖氣模式的作用在於溫暖整個室內空間，因此需要一些時間才會達到產生溫熱的感覺。建議利用定時功能，讓冷氣機提早運轉。(第 27 頁)
- 當室外溫度下降、濕度增加時，室外機熱交換器將開始結霜，導致暖氣效果降低，因此會自動進行除霜功能。在這情況下，冷氣機會先暫停暖氣運轉，而回復到原來的暖氣運轉，一般約需 5 至 10 分鐘。

◆關於冷氣、舒爽除濕、涼快運轉的效率

- 若室內有超過冷氣效能以上的熱源（人多時或使用電熱器具），會有無法達到「設定溫度」的情形。
 - 若室內有超過除濕效能以上的熱源或濕氣侵入，會有無法達到「設定濕度」的情形。
- ※若室內外機連接配管過長，暖氣與冷氣能力會有些許降低。

遙控器的準備 (第 14、15 頁)

- 當同一房間裝設 2 台冷氣機時，為了防止遙控器信號發生混淆，請與購買的經銷商諮詢。
- 不設定現在時刻的話，將無法進行定時預約運轉 (第 27 頁) 或舒眠定時運轉 (第 26 頁)。
- 在「定時預約運轉」或「舒眠定時運轉」中，無法變更現在時刻。

自動運轉 (第 16 頁)

暖 氣	• 室溫約為 23°C 以下時，進行暖氣運轉。設定溫度約為 23°C 左右。
舒爽除濕	• 室溫約為 23°C ~ 26°C 時，進行「舒爽除濕」運轉。設定溫度為運轉開始時的室溫。
冷 氣	• 室溫約為 27°C 以上時，進行冷氣運轉。設定溫度約為 27°C 左右。

※運轉的種類或設定溫度，因室內／外的溫度而異。

※雖已設定為「舒爽除濕」，而房間的濕度不高時，可能不會進行運轉。此非故障現象。

◆關於自動風速

暖 氣 時	• 依據出風的溫度自動變換風速。 • 達到設定溫度時，會切換為較弱的風速。
冷 氣 時	• 運轉開始時，若室溫與設定溫度相差太大，風速會以「強風」運轉。 • 達到設定溫度時，會轉換成較弱的風速。
舒爽除濕、涼快時	• 設定溫度若設定低於室溫時，風速以「弱風」運轉，設定較高時則切換成「微風」。

手動運轉 (第 17 頁)

- 運轉中若按下 **運轉切換** 鍵，保護迴路將啟動，並停止運轉約 3 分鐘。
- 在暖氣運轉之下，當室內機的「運轉」(運轉) 指示燈呈現出時亮時暗的狀態時，會有暫時不出風的情況出現。(第 7 頁)
- 當暖氣以「強」的風速運轉時，感到出風較冷或房間變暖後，希望讓運轉轉為安靜時，建議使用「自動」風速。
- 以「微」、「靜」的風速運轉時，冷、暖氣能力會有些許降低。
- 在舒爽除濕、涼快模式下運轉時，室外風扇可能會轉為低速運轉或停止。
- 暖氣運轉的風速為「微」、「靜」時，風速會依運轉條件變換。

◆請於下列運轉條件時使用。

暖氣	舒爽除濕	涼快	冷氣
<ul style="list-style-type: none"> • 室外氣溫 -20°C 以上、21°C 以下 〔若低於 -20°C 以下或超過 24°C 時，為了保護機器，可能會出現不運轉的情形。〕 	<ul style="list-style-type: none"> • 室外氣溫 1°C 以上、35°C 以下 〔室溫為 1°C 以下時將不運轉。〕 	<ul style="list-style-type: none"> • 室外氣溫 25°C 以上、35°C 以下 	<ul style="list-style-type: none"> • 室外氣溫 22°C 以上、43°C 以下

- 請勿在冬季進行冷氣運轉。

舒爽除濕運轉 (第 18 頁)

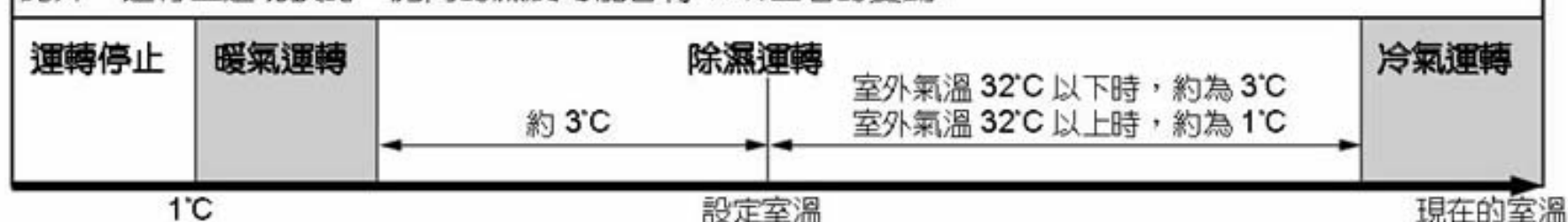
運轉模式	出現以下情況時	運轉內容
自動舒適調節	• 感到潮濕時	<ul style="list-style-type: none"> • 依據按下按鈕當時的溫度自動設定溫度。 〔室溫 12°C 以下為 13°C、$13^{\circ}\text{C}\sim 22^{\circ}\text{C}$ 時為室溫+2°C、$23^{\circ}\text{C}\sim 26^{\circ}\text{C}$ 時為室溫、26°C 以上時為 26°C。〕 • 目標濕度約為 50~60%。若下降到目標濕度左右時，運轉將停止。濕度增加時，運轉會再次啟動。 • 為了控制溫度，有時會自動切換成冷氣或暖氣。(請參考下圖。)
乾衣除濕	• 希望洗好的衣物早點乾時	<ul style="list-style-type: none"> • 偵測室外氣溫、室溫與濕度後，自動選擇最適合的暖氣與強力除濕組合以進行運轉。 • 與不銹鋼負離子空氣清淨模式一起運轉。 • 以乾燥洗好的衣物為優先，進行運轉。室溫與濕度會暫時升高，請於室內無人時使用。 • 自動設定運轉時間為 3 小時。
防露除濕	• 冬天防止窗戶結露時	<ul style="list-style-type: none"> • 為了防止結露，以下降濕度的運轉為優先，故室溫會下降，室溫在 1°C 以下，則停止運轉。 • 自動設定運轉時間為 2 小時。

※視室內人數、房間條件與室外溫度而定，有時改變設定溫度也不會達到設定室溫、或設定濕度。

- 無法除去已結露的露水。(防露除濕運轉)
- 視洗好衣物的數量與材質而定，有時乾燥的速度會較慢。(乾衣除濕運轉)
- 在室外氣溫低的情況下開啟防止結露運轉，室溫將會下降，敬請注意。
- 於舒爽除濕(乾衣除濕、防露除濕)運轉中，無法以時間設定「定時關機」、「定時開機」的預約(第 27 頁)。此外，乾衣除濕、防露除濕運轉可利用 **50/70** 鍵進行 30 分、1、2、3...、9 小時的定時設定。
- 除濕中，欲設定喜好的溫度與濕度時，建議使用手動運轉的「舒爽除濕」功能。(第 17 頁)
- 想乾燥洗好的衣物，又不希望室溫過高時，可使用「(自動舒適調節)」中喜好模式的(パワフル)(快速)運轉，來取代「快速ランドリー」(乾衣除濕運轉)。(第 23 頁)

為了控制溫度，冷氣機會自動切換冷氣或暖氣運轉。

此外，進行上述切換時，房間的濕度可能會有 10% 左右的變動。



詳細的運轉內容

較佳使用

詳細的運轉內容（續）

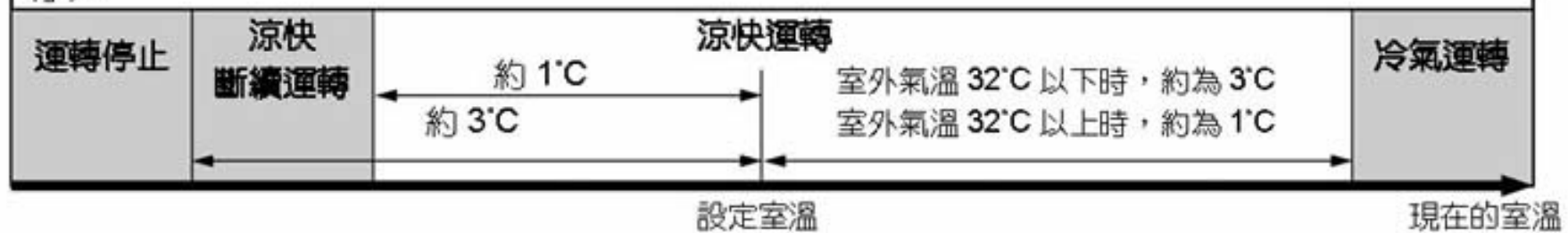
涼快運轉（第 19 頁）

設定溫度	檢測室外與室內的溫度，自動進行每 1 小時的溫度設定 (24°C~28°C)。	●當室溫達到設定溫度，卻未達到設定濕度時，會有持續運轉的情形出現。
設定濕度	設定溫度為 27°C 以上時，設為 50%。 設定溫度為 26°C 時，設為 55%。 設定溫度為 25°C 以下時，設為 60%。	

※視室內人數、房間條件與室外溫度而定，會有無法達到設定室溫、或設定濕度。

- 當室溫比「設定溫度」還低時，有時即使濕度比「設定濕度」高，也不會啟動運轉。
- 欲降低室溫、或室溫優先於濕度時，建議使用冷氣運轉。


為了控制溫度，冷氣機有時會自動切換為冷氣運轉。
此外，當室溫比設定溫度低時，為了防止室溫降低並控制濕度，會進行斷續運轉（運轉與停止交互進行）。



霧化負離子運轉（第 20 頁）

- 可用 **左右風向** 鍵，將左右風向調整成喜好的角度。（第 25 頁）
- 冷氣機的基本運轉模式與霧化負離子運轉並用時，可用 **左右風向** 鍵來改變左右風向板的位置。（第 25 頁）
改變左右的喜好位置後，當下次的冷氣等模式運轉時，左右的喜好位置也會隨之改變。
- ※霧化負離子是利用房間的空氣而產生，故因溫度與濕度的不同，有時霧化負離子無法產生。（有時霧化負離子在 30 分鐘至 1 個小時之後才會開始產生。）

內部清洗運轉（第 21 頁）

- 短時間的冷氣、舒爽除濕、涼快運轉（約 10 分鐘以內），不會進行內部清洗運轉。
- 視房間狀況而定，有時運轉時間會變短。
- 事先設定好內部清洗運轉後，待執行冷氣、舒爽除濕、涼快運轉停止時，會自動開始內部清洗運轉。進行暖氣運轉（與不銹鋼負離子空氣清淨並用）與送風運轉（與不銹鋼負離子空氣清淨並用），能防止室內機的內部孳生霉菌。（室溫較高時，暖氣運轉會改為送風運轉。）
- 預約「定時開機」時，預約時間前 2 個小時開始，不會進行內部清洗運轉。
- 若於下列條件時停止運轉的話，不會進行內部清洗運轉。
〔暖氣運轉、不銹鋼負離子空氣清淨運轉、乾衣除濕運轉、防露除濕運轉的「定時關機」停止運轉及以  功能停止運轉。〕

快眠運轉（第 21 頁）

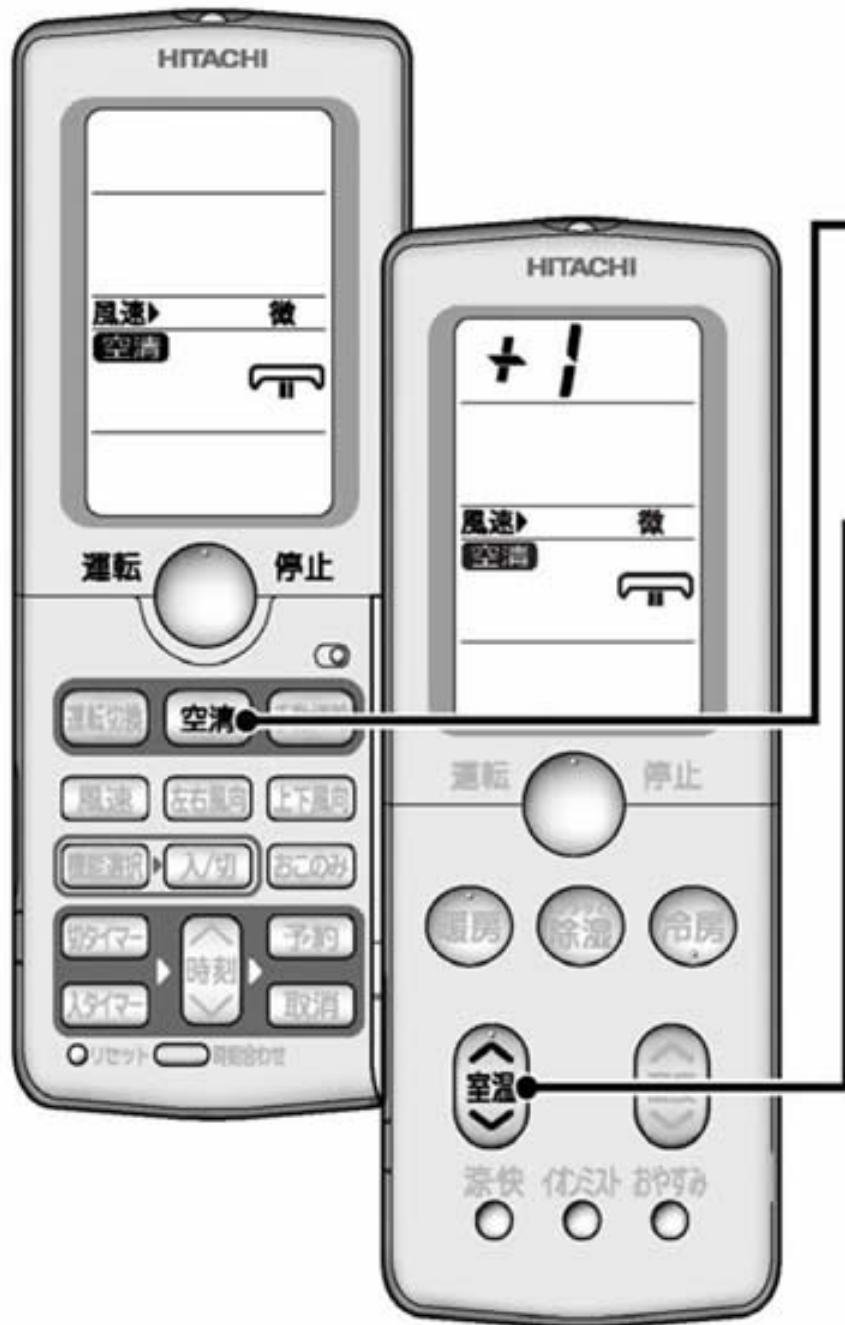
- 快眠設定可適用於自動、暖氣、舒爽除濕、冷氣、涼快等模式的舒眠運轉。
- 在冷氣運轉時搭配除濕運轉使用的話，可控制溫度與濕度。
- 舒爽除濕、涼快運轉時，以 60% 為目標濕度進行舒適的溫度控制。
- 暖氣運轉時，進行與平時舒眠運轉相同的溫度控制。
- 自動運轉時，視設定的運轉模式進行控制。

防污偵測運轉 (第 22 頁)

- 污濁感知器可偵測空氣中的髒污狀況，如香菸的煙霧、噴霧（殺蟲劑等）與酒精氣味等。
- 污濁感知器會對冷暖氣運轉開始時溫度的急遽變化、或門開閉時風速的急遽變化有所反應。
- 在冷氣機的基本運轉下執行防污偵測運轉時，會在冷氣機的基本運轉上搭配空氣清淨運轉。
- 防污偵測運轉為預約功能。已設定的防污偵測運轉，會在檢測出空氣髒污時，才開始運作。
- 若未用遙控器變更設定時，防污偵測運轉的設定期間為 2 個星期。
（從用遙控器設定「**よこれ見測**」（防污偵測）起的 2 個星期。）
過了 2 個星期後，室內機顯示部的「みはり」（偵測）指示燈會熄滅。

〔此外，遙控器上的「**よこれ見測**」（防污偵測）字樣仍會持續顯示，因此當室內機顯示部的「みはり」（偵測）指示燈熄滅時，請再次進行設定或取消。〕

欲變更污濁感知器的感度時



◆有 7 段判定值（感度）以供選擇。
於運轉停止狀態

按下 **空清** 鍵

- 請進行不銹鋼負離子空氣清淨運轉。
- 風速可選擇「強」、「弱」、「微」任一種。

按 **室温** 鍵選擇感度

- ◀ 往上調整感度
- ◀ 往下調整感度

- 增加 1 段感度時，顯示「+ /」。
- 減少 1 段感度時，顯示「- /」。
- 可調整的範圍為 +3 ~ -3，共有 7 段。
- +3 ~ -3 的顯示，約於 10 秒後消失。

停止 按下 **運轉** 鍵

詳細的運轉內容


較佳使用

詳細的運轉內容（續）

防霉偵測運轉（ 第 22 頁）



- 防霉偵測運轉為預約功能。已設定的防霉偵測運轉，會在偵測室內的溫度與濕度後，檢測出易於孳生霉菌的溫度或濕度時，才開始運作。
- 若未用遙控器變更設定時，防霉偵測運轉的設定期間為 2 個星期。
（從用遙控器設定 **カビ見張り**（防霉偵測）起的 2 個星期。）
過了 2 個星期後，室內機顯示部的「みはり」（偵測）指示燈會熄滅。
〔此外，遙控器上的 **カビ見張り**（防霉偵測）字樣仍會持續顯示，因此當室內機顯示部的「みはり」（偵測）指示燈熄滅時，請再次進行設定或取消。〕
- 設定好防霉偵測運轉後，約每 20 分鐘進行 1 次 3 分鐘的送風運轉，並偵測室溫與濕度。
（偵測時，可動式面板與上下風向板呈關閉狀態。）
- 一開始運轉偵測的結果為室溫 10℃ 以上、濕度 70% 以上時，除濕運轉將連續進行 4 小時。如第二次以後的檢測結果為室溫 10℃ 以上、濕度 70% 以上的話，會進行除濕運轉，濕度一旦下降後就會停止。
- 防霉偵測運轉為設定狀態時，當運轉暫時停止後約 20 分鐘內，即使濕度超過 70%，仍無法立即再次運轉。
- 已孳生之黴菌無法靠此功能去除。請注意。

喜好模式（怕熱模式、怕冷模式）運轉（ 第 23 頁）

- 僅限於按  鍵運轉時，才可進行設定。在手動運轉的涼快運轉下，無法進行設定。


運轉模式	運轉的內容
怕熱模式	• 設定成比設定溫度低 1℃ 左右，風向將轉為朝下（可感受到空氣流動的感覺）。
怕冷模式	• 設定成比設定溫度高 1℃ 左右，風向將轉為朝上（較不會有風的感覺）。

喜好模式（快速）運轉（ 第 23 頁）


運轉模式	設定時點	運轉的內容
暖 氣	<ul style="list-style-type: none"> • 想要更暖和些時 	<ul style="list-style-type: none"> • 設定成比設定溫度高 2℃左右，執行快速暖氣運轉。
舒爽除濕	<ul style="list-style-type: none"> • 想要更乾爽些時 	<ul style="list-style-type: none"> • 濕度目標為 40%左右，執行快速除濕運轉。
冷 氣	<ul style="list-style-type: none"> • 想要更乾爽涼快些時 	<ul style="list-style-type: none"> • 設定成比設定溫度低 3℃左右，執行快速冷氣運轉。
舒爽除濕	自動舒適調節	<ul style="list-style-type: none"> • 濕度目標約為 40%左右，執行快速除濕運轉。
	 乾衣除濕	<ul style="list-style-type: none"> • 想要加速除濕時 • 提高乾衣的效能。
	 防露除濕	<ul style="list-style-type: none"> • 提高防止結露的效能。

- 於停止狀態中按下 **おこのみ**（喜好）鍵，也無法進行喜好模式運轉的設定。
- 在舒眠運轉中，無法設定喜好模式（快速）運轉。
- 在暖氣運轉中執行喜好模式（快速）運轉時，運轉一段時間後，喜好模式（快速）運轉會有暫時中斷的情形出現，這是因正在進行除霜運轉所致（室內機的「運轉」（運轉）指示燈呈現時亮時暗的狀態）。此時室溫會些許下降，待除霜運轉完成後，會再次執行喜好模式（快速）運轉。
- 執行喜好模式（快速）運轉時，運轉音會有些許提高的情形。

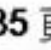
定時預約運轉（ 第 27 頁）

- 預約定時後，若冷氣機未接收到遙控器信號的話，即使到了定時的時間，冷氣機也不會開始動作。請透過室內機的受信音及「タイマー」（定時）指示燈來確認定時預約是否完成。（ 第 7 頁）

舒眠定時運轉（ 第 26 頁）

- 預約舒眠定時後，若冷氣機未接收到遙控器信號的話，即使到了定時時間，冷氣機也不會停止。請透過室內機的受信音及「タイマー」（定時）指示燈來確認舒眠定時預約是否完成。（ 第 7 頁）

濾網掃除運轉（ 第 30 頁）

- 若在濾網掃除運轉後立即開啟冷氣機運轉的話，冷氣機的出風會減弱。
- 請在設定禁止濾網掃除運轉時，取出不銹鋼濾網進行保養。（ 第 35 頁）
- 唯有在以遙控器的 **手動掃除** 鍵執行濾網掃除運轉時，再按一次遙控器的 **手動掃除** 鍵，才會停止濾網掃除運轉。

較佳的使用方法

「適當的室溫」，無論對身體或對電費都有好處。

- 設定時請勿過冷或過熱。否則不但對健康無益，還浪費電費。
- 關上窗戶的窗簾或百葉窗，可防止熱氣進出，有助於節省電力。



請偶爾對房間進行換氣。

! 注意

與燃燒器具同時使用時，請務必進行換氣。



外出時，請善用防污偵測與防霉偵測的功能。

〔防污偵測運轉☞第 22 頁〕
〔防霉偵測運轉☞第 22 頁〕



舒眠時，請善用定時功能。

〔定時的使用方法☞第 26~29 頁〕



請勿使用下列物品！（室外機亦同）

- 使用揮發劑、稀釋劑、磨光粉等，否則會傷害到塗裝表面或塑膠零件。
- 請勿使用 40℃ 以上的溫水，否則可能會造成濾網蟻縮或塑膠零件變形。



請勿堵塞入氣口與出風口！

- 請勿讓窗簾或其他障礙物堵住室內／室外機的吹出口或吸入口。否則可能會使運作效能降低，或是造成故障。



「舒爽除濕運轉」、「涼快運轉」的建議使用方法

- 夏季（室外溫度約為 27℃~35℃）時，建議使用「涼快運轉」。
此時將風速設定為強風，可有效均勻地降低房間整體的濕度。
※在室外溫度超過 35℃ 的情況下，可預測到無法降溫到設定溫度時，請使用「冷氣運轉」。
- 梅雨季節（室外溫度約為 18℃~26℃）時，建議使用「舒爽除濕運轉」。
※在室外溫度為 20℃ 左右或 20℃ 以下的情況下，會有濕氣難以去除的情形出現。
這時可嘗試「防露除濕」的功能。此為優先去除濕氣的模式。
[但室溫（視室外溫度而定）會出現下降的情形。]
- 想乾燥洗好的衣物時，建議使用「乾衣除濕」功能。
※當衣物無法乾燥，或是房間內反而變得潮濕時，可嘗試「防露除濕」的功能。

較佳的使用方法

較佳使用

故障排除

關於濾網掃除運轉的動作

供電後（插入電源插頭後、停電後、將電源開關打開後），濾網掃除運轉開始	<ul style="list-style-type: none"> 此為進行濾網掃除運轉的確認動作。 	第 13 頁
濾網掃除運轉無法執行 「クリーン（清潔）」指示燈閃爍，或是重複時亮時暗的狀態	<ul style="list-style-type: none"> 前面板未確實蓋上時，為了安全起見，將無法執行濾網掃除運轉。「クリーン（清潔）」指示燈「燈亮 1 秒／燈暗 1 秒」 	第 12、33 頁
	<ul style="list-style-type: none"> 在冷氣機的基本運轉中（冷氣等），即使按下遙控器的「手動掃除」鍵，也無法執行濾網掃除運轉。 （「クリーン（清潔）」指示燈「燈亮 1 秒／燈滅 1 秒，持續 10 秒」） 	第 32、33 頁
	<ul style="list-style-type: none"> 在濾網掃除運轉中或運轉後，為了保護機器，即使在 5 分鐘內按下遙控器的「手動掃除」鍵，也無法再次進行運轉。 （「クリーン（清潔）」指示燈「燈亮 1 秒／燈滅 1 秒，持續 10 秒」） 	第 32、33 頁
	<ul style="list-style-type: none"> 是否設定禁止濾網掃除運轉？請回復濾網掃除運轉的設定。 （「クリーン（清潔）」指示燈「燈亮 1 秒／燈滅 1 秒，持續 10 秒」） 	第 32、33 頁
	<ul style="list-style-type: none"> 不銹鋼濾網、灰塵刮除器、濾網除塵刷、除塵刷外殼是否安裝確實？ （「クリーン（清潔）」指示燈「燈亮 4 秒／燈滅 1 秒」） 	第 36~40 頁
	<ul style="list-style-type: none"> 在舒眠定時運轉、定時關機運轉下，當冷氣機停止時，不會執行濾網掃除運轉。如果每次均以舒眠定時運轉、定時關機運轉來停止冷氣機的話，請每週約進行 1 次濾網掃除運轉。 	第 30 頁
濾網掃除運轉中出現異音	<ul style="list-style-type: none"> 掃除裝置作動時，會發出「嗚啞」、「嘯」的馬達聲。 當掃除裝置於去程中，將清除的灰塵與塵埃以灰塵刮除器集中時，會發出「啪金」、「啪噹」的聲音。 當掃除裝置於回程中反轉灰塵刮除器時，會發出「啪金」、「啪噹」的聲音。 當灰塵刮除器清除灰塵的時候，會發出「噠哩噠哩」的聲音。 	第 30 頁
掃除裝置於中途停止	<ul style="list-style-type: none"> 濾網掃除運轉中，是否有打開前面板？ 	第 12、33 頁
	<ul style="list-style-type: none"> 用除塵刷保養完濾網後，是否用遙控器將掃除裝置移動到右側邊緣？ 	第 39、40 頁
	<ul style="list-style-type: none"> 不銹鋼濾網、灰塵刮除器、濾網除塵刷、除塵刷外殼是否確實安裝？ （「クリーン（清潔）」指示燈「燈亮 4 秒／燈滅 1 秒」） 	第 36~40 頁
不銹鋼濾網有髒污殘留	<ul style="list-style-type: none"> 依使用環境而定，會有清潔不均的情況出現。若有該狀況發生時，請進行不銹鋼濾網的保養。 	第 35 頁
	<ul style="list-style-type: none"> 在設定禁止濾網掃除運轉的狀態中，於任何時間內進行「手動濾網掃除運轉」時，視灰塵或塵埃的量而定，會有髒污殘留的情形出現。 	第 33 頁

◆上述事項經調查後，室內機顯示部的「クリーン（清潔）」指示燈仍然重複燈亮 4 秒／燈滅 1 秒時，為濾網掃除部出現故障。此時濾網掃除運轉無法運作，但冷氣機的其他功能仍可進行運轉，不受其影響。

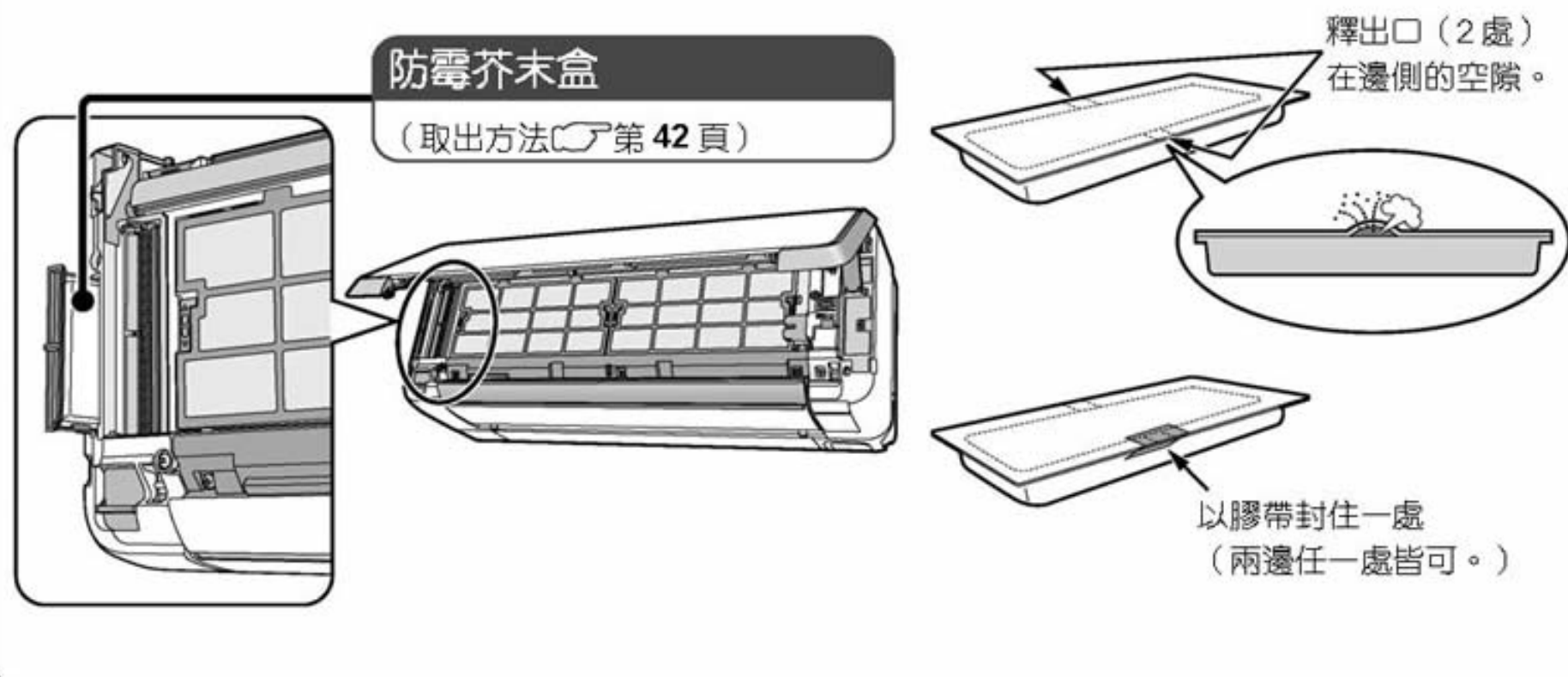
- 當濾網掃除部發生故障時，請洽購買的經銷商。
關於售後服務，請參閱封底。



故障排除 (續)

關於防霉芥末盒

- 濾網掃除運轉時所清除的灰塵或塵埃，均存放於集塵盒中。集塵盒的內部，具有添加芥末氣味的防霉成分，以避免黴菌孳生。防霉芥末盒僅釋放出微量的芥末氣味，依使用環境而定，可能會察覺到該氣味。若您在意該氣味的話，可使用市售的膠帶封住一個釋出口。如此一來，防霉成分的釋出量會減少，防霉效果因而降低，因此建議時常進行集塵盒的保養。



當有異樣時，請先依下列各項檢查

無法接收 (遙控器的畫面變淡、 無畫面)	• 遙控器的電池是否沒電？	第 14、15 頁
	• 電池的 \oplus \ominus 是否放反？	
無法運轉	• 是否有插上電源插頭？	—
	• 家裡的保險絲是否壞掉？是否沒打開電源開關？	—
	• 是否曾停電？〔停電後會保持運轉停止的狀態。〕	—
不夠冷 不夠熱	• 不銹鋼濾網是否被灰塵堵塞？	第 35 頁
	• 「設定室溫」是否適度？	第 17、44 頁
	• 上下風向板的位置是否符合運轉內容？	第 24 頁
	• 室內、室外機的出風口或吸風口是否被障礙物堵住？	—
可動式面板不會動	• 是否確實將前面板蓋上？	第 16 頁
	• 是否把風速設定在「微」或「靜」？	第 12 頁
「クリーン」(清潔) 指示燈閃爍	• 是否確實將前面板蓋上？	第 12 頁
	• 請確認「關於濾網掃除運轉的動作」。	第 50 頁
冷氣、舒爽除濕、涼快運轉停止後，「クリーン」(清潔) 指示燈閃爍	• 是否確實將前面板蓋上？	第 12 頁

這些都不是故障現象

有異味	除了防霉芥末盒之外，冷氣機並未使用讓本體發出氣味的物質。這是冷氣機吸入室內空氣中的香菸煙味、化妝品、食物等各種氣味，而釋放出來的異味。
有芥末的氣味	這是防霉芥末盒所發出的氣味。請確認「關於防霉芥末盒」。(☞第 51 頁)
當暖氣運轉時，「運轉」(運轉) 指示燈重複時亮時暗的狀態	因進行預熱、除霜運轉所致。
冷氣、舒爽除濕、涼快運轉停止後，「運轉(運轉)」「クリーン」(清潔)「ミスト・空清」(霧化負離子、空清) 指示燈亮起	因進行內部清洗運轉所致。(☞第 21 頁)
濾網掃除運轉中，出現「嗚唧」、「嗶」、「噠噠噠噠」、「咻金」、「咻噠」的聲音	請確認「關於濾網掃除運轉的動作」。(☞第 50 頁)
出現「咻噠咻噠」、「沙~」、「啾啾啾啾」、「嗶啾」的聲音	這是冷媒於管路內流動的聲音，以及閥在變換流向時的切換聲。
出現「吱吱吱吱」的聲音	當溫度變化時，冷氣機機體發生熱脹冷縮的聲音。
出現「咻咻咻咻」的聲音	運轉開始時，室內風扇的轉速改變所致。
出現「卡嗒卡嗒」的聲音	供電時，電動閥作動的聲音。
出現「啾啾啾啾」的聲音	因換氣扇等原因，排水管内被吸走的空氣吹到接水盤上的除濕水時所發出的聲音。
運轉音產生變化	這是依照室溫等，變更壓縮機迴轉速所致。
出現霧氣	因冷氣機冷氣讓室內空氣急速冷卻、變成霧氣所致。
室外機出現熱氣	因除霜運轉時融化的水蒸發所致。
「停止」時「運轉」(運轉) 指示燈閃爍，室外機仍在運作	因正在進行自動清淨除霜(「暖氣」停止時，微電腦會偵測室外機的結霜狀況，並在必要時自動執行除霜運轉的功能) 所致。
無法達到設定室溫	因室內人數、室內/外條件、或有數個房間同時運轉時，受到其他房間的影響，遙控器的設定溫度與實際室溫會出現些許落差。
無法關閉可動式面板(電源 OFF 時)	可動式面板在電源開/關及運轉/停止時會自動開閉，請插上電源插頭即可。(或是將電源開關開至「ON」。)

關於霧化負離子產生部、負離子產生器的故障

- 室內機顯示部的「ミスト・空清」(霧化負離子、空氣清淨) 指示燈持續閃爍時，請確認霧化負離子產生部、負離子產生器是否髒污。若有髒污情形，請進行保養。(☞第 41 頁)。保養後，「ミスト・空清」(霧化負離子、空氣清淨) 指示燈仍持續閃爍時，則是霧化負離子產生部或負離子產生器發生故障。
此時霧化負離子運轉、不銹鋼負離子空氣清淨運轉無法運作，但冷氣機的其他功能可進行運轉，不受其影響。
- 當霧化負離子產生部、負離子產生器發生故障時，請洽購買的經銷商。關於售後服務，請參閱☞封底。



(閃爍)

故障排除（續）

發生這種狀況時，請速洽經銷商

◆經過第 50~52 頁的確認後，機器的狀態仍異常或出現下述現象時，請拔下電源插頭（或是將電源開關切至「OFF」）後，立即與購買的經銷商聯絡。關於售後服務，請參閱封底。

- 電源開關經常跳電，或是保險絲經常燒斷。
- 功能鍵的動作不確實。
- 不小心將異物或水弄到冷氣機內部。
- 電線過熱或電線表皮破裂。
- 室內機顯示部的「タイマー」（定時）指示燈，或「みはり」（偵測）指示燈閃爍。

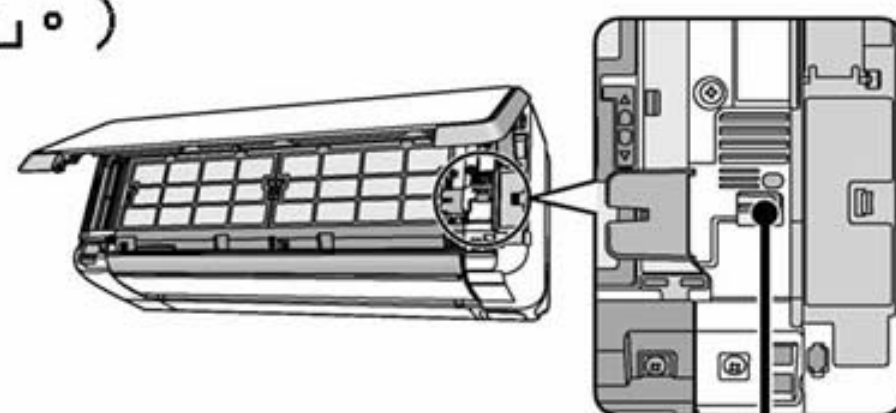


應急運轉

◆如電池沒電等原因，導致遙控器無法使用時，可按下應急運轉鍵，來啟動應急運轉。

1 啟動應急運轉時，請先將電源插頭拔下一次。
（或是將電源開關切至「OFF」。）

2 再將電源插頭插入。
（或是將電源開關切至「ON」。）



應急運轉（強制冷氣）鍵

3 按一下應急運轉鍵，進行自動運轉。

- 持續按住應急運轉鍵 5 秒，執行強制冷氣運轉。
本項是由經銷商或專業維修人員實施的作業，用戶請勿操作。



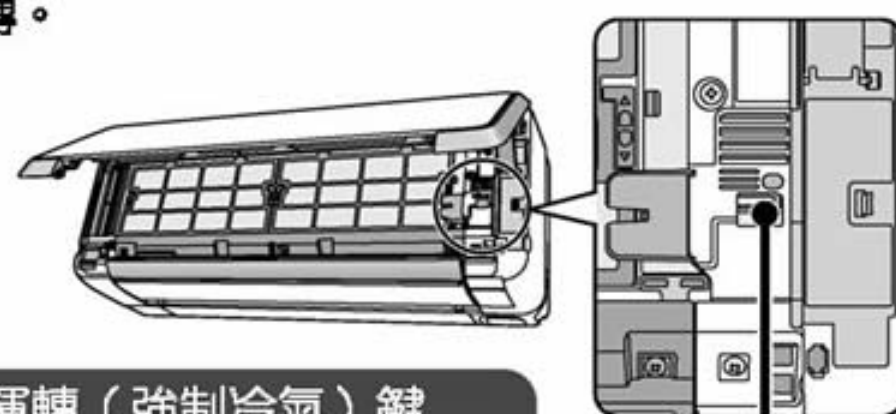
故障排除

較佳使用

強制冷氣運轉（由經銷商或專業維修人員實施的操作。）

◆啟動室內機的強制冷氣鍵，進行強制冷氣運轉。
請於故障診斷或回收室外機的冷媒時使用。

- 待強制冷氣的作業完成後，請務必按一下強制冷氣鍵，或是用遙控器停止強制冷氣的運轉。



應急運轉（強制冷氣）鍵

持續按住 5 秒以上的話，啟動強制冷氣運轉。想要停止時，再按一次強制冷氣鍵，或是用遙控器來停止運轉。

⚠ 注意

在服務閥校對接頭為關閉的狀態下，請勿使運轉超過 5 分鐘。



緊急處理方法

- 經過上述現象之調查後，仍有下列的情形時，請立刻關掉空調機及專用的電源開關並向服務站或原購買的經銷商洽詢。

有下列情形，請速洽經銷商：

- 保險絲或電源開關常斷掉、切掉。
- 異物或水進到空調機內。
- 開關動作不確實。
- 電線破皮或過熱。
- 室內機顯示部的「ミスト・空清」(霧化負離子、空氣清淨)指示燈閃爍。



指示燈閃爍時，請先確認負離子產生部或負離子產生器是否受到污垢影響，請依（☞第 50 頁）說明方式處理。若指示燈仍然閃爍的話，請速洽經銷商處理。



點檢

請在半年～一年或使用季節開始或終了時做一次的定期檢查，請以下列的要點來檢查。若有不明白之處，請與服務站或原購買的經銷商聯絡。

地 線

接地線有脫落或中途斷掉嗎？

安 裝 台

安裝台有嚴重的生鏽、室外機有傾斜等不安定的情形嗎？

檢 查 維 修

室內、外機在使用久了以後，由於內部會受到灰塵等的污染，而使機體的性能減低。

- 依使用狀態，有時會有味道發出，或除濕水無法排出，這可能是雜物、塵土堵塞等所致。因此除了日常的保養外，最好也做檢查維修。（需收費的）
- 室內、外機之檢查維修的詳細費用，請向服務站或原購買的經銷商洽談。
- 請勿自行添加外購之濾網，以免影響機體之性能及壽命。
- 請勿在未裝入濾網時運轉，以免灰塵等之進入導致機體故障。
- 請檢查並清潔散熱器，以避免灰塵阻塞，影響冷氣、暖氣之效果。

長時間(1 個月以上)不使用時

- 請在晴天時，進行約半天左右的送風運轉，使室內機的內部乾燥。因內部在潮濕的狀態，且長時間不使用時，較易生霉。
- 請關掉電源開關。
（雖然沒有運轉使用，但因電源開關仍“開”著，故仍會有微量電力消耗。）
- 請取出遙控器內的乾電池。





保證事項及售後服務

- 本機體附有保證書，保證期間，萬一發生故障，請向服務人員出示保證書，可按照保證書中規定的項目，獲得免費修理或酌收材料費。
- 疏害及鹽害所造成的銅管破損、冷媒洩漏等，不在免費維修之保證範圍內。
- 當您在使用本製品而有異常狀況發生時，請依照本說明書（☞第 50、51 頁）所述方法先行檢查，若仍未能改善的話，請立刻通知服務站或原購買的經銷商。



規格表

■ 下表是依 CNS 3615 之標準條件測試所得之數值。

區分	機 型	電 源	運轉 模式	能 力 kW	消耗電功率 W	運轉電流 A	外形尺寸 (寬×高×深) mm	重量 kg
一 對 一	RAS-S40X2T	單相 220V 60Hz	冷氣	0.7~5.0	136~1390	4.5	798×295×233	12.5
	RAC-S40X2T		暖氣	0.7~6.25	130~1562	4.8	792×600×299	41


記事：

台灣日立全省服務站 網址：www.taiwan-hitachi.com.tw

台北服務部 TEL：(02) 2994-3131 桃園分公司 TEL：(03) 392-2661 嘉義分公司 TEL：(05) 213-1688
 基隆營業所 TEL：(02) 2432-9733 新竹分公司 TEL：(03) 535-6388 台南分公司 TEL：(06) 262-9977
 蘭陽營業所 TEL：(03) 956-4119 台中分公司 TEL：(04) 2325-7766 高雄分公司 TEL：(07) 224-9520
 花東營業所 TEL：(03) 856-2070 彰化分公司 TEL：(04) 761-3121 屏東營業所 TEL：(08) 738-3434
 台東服務站 TEL：(089) 350-606 雲林服務站 TEL：(05) 533-5065

空調世界第一號巨人

 台正字第 3201 號 RA-IJ-B

進口商： 台灣日立股份有限公司

總公司：台北市南京東路三段 63 號 TEL：(02) 2508-3311

製造商：Hitachi Appliances, Inc.

生產地：日本

愛護地球・珍惜資源 本使用・安裝說明書使用再生紙

65MP2182S