



HITACHI
Inspire the Next

使用說明書

日立 **加濕型** 空氣清淨機

型號

UDP-K110

非常感謝您購買日立空氣清淨機。
本空氣清淨機為家庭用機種，請勿使用於業務用途或清淨空氣以外的其他用途上。
使用前請先詳閱本說明書，確保正確方式使用。
在閱讀後妥善保管本說明書。

「安全注意事項」請參閱 → (P.8 - 12) 確保正確方式使用。



特點

- 1.在灰塵聚積之前置濾網可自動清潔。
清潔從未變得如此輕鬆！
- 2.抗過敏 HEPA 濾網，徹底過濾集塵。
抗過敏 HEPA 濾網可以過濾細小灰塵顆粒，並且可水洗吸附了污染物質和異味顆粒的脫臭濾網。
- 3.大面積、高速吸塵能力
透過吸入大面積空氣，空氣清淨機 UDP-K110 可以吸附房間面積達 24坪(79m²)的灰塵。
適用房間面積越大，其淨化空氣的速度越快。

空氣清淨模式



根據室內空氣狀況自動調節風量，進行集塵與脫臭處理，空氣清淨與異味消除。

加濕模式



對潔淨的的空氣充分加濕，提高過於乾燥的室內濕度。

肌膚保濕模式



將室內濕度控制在約 60%。
即使在冬季或天氣乾燥季節，為乾燥的肌膚補充水分。

目錄

使用前需知

特點	2
各部位名稱／附屬品	4
使用觸控面板	6
安全注意事項	8
使用注意事項	13
空氣清淨機脫臭性能	13
運轉前準備事項	14
將濾網安裝至主機	14
為水箱加水	16
安裝	18

空氣清淨機操作

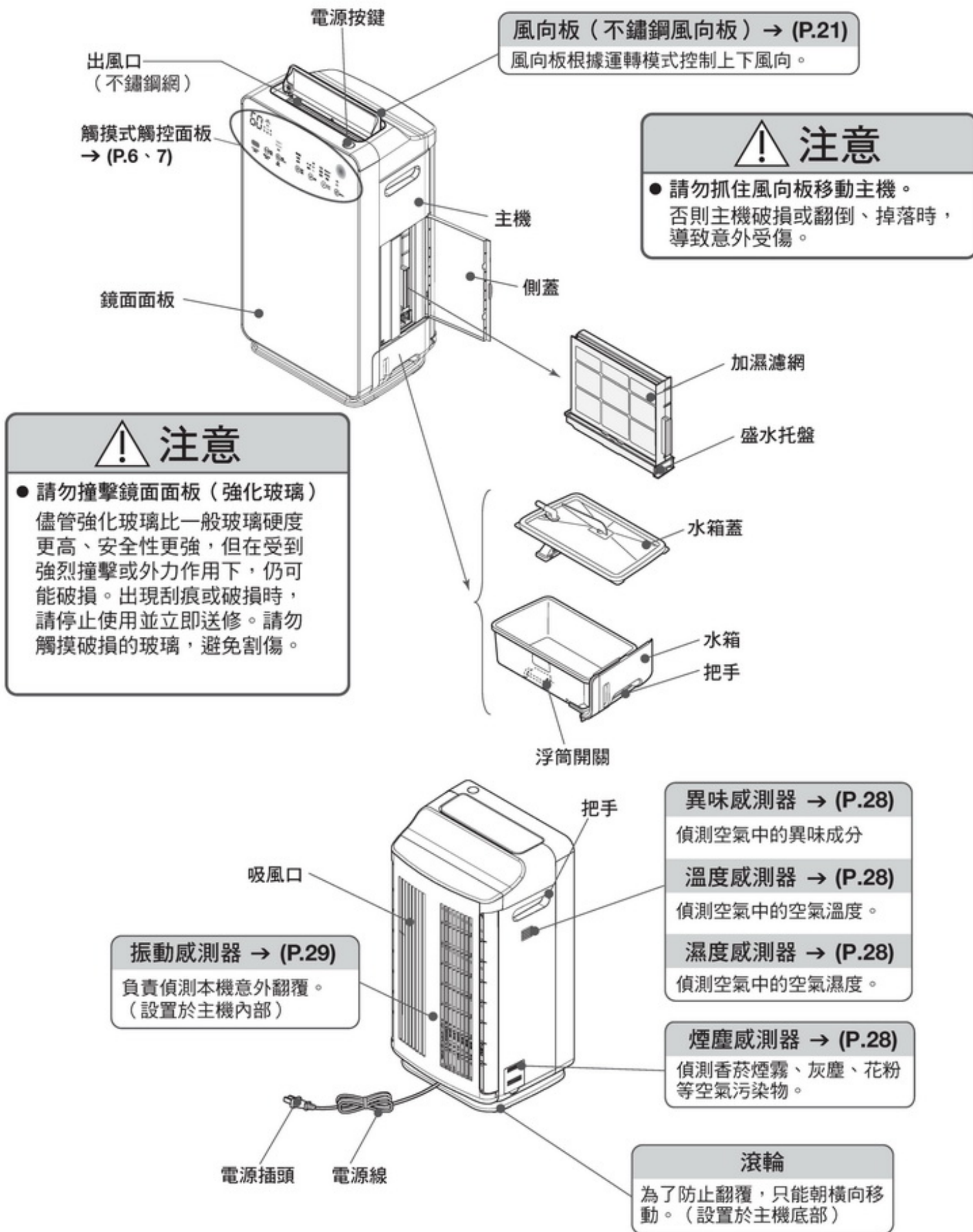
運轉	19
開始運轉	19
切換觸控面板顯示	20
選擇運轉模式（基本運轉）	21
切換風量	21
快速運轉功能	22
運轉功能	22
Eco 節電運轉	23
PM2.5感測	24
切換溫度／濕度螢幕顯示	24
使用定時關機停止運轉	24
設定兒童安全鎖	25
設定與運轉自體清潔 （前置濾網自動清潔）	26
記憶功能／顯示功能／感測器／ 自動偵測	28
記憶功能	28
空氣清淨度顯示	28
異味感測器	28
煙塵感測器	28
溫度／濕度螢幕（溫度／濕度感測器）	28
· 振動感測器	29
· 自動偵測	29
· 調整感測器靈敏度的方法	29

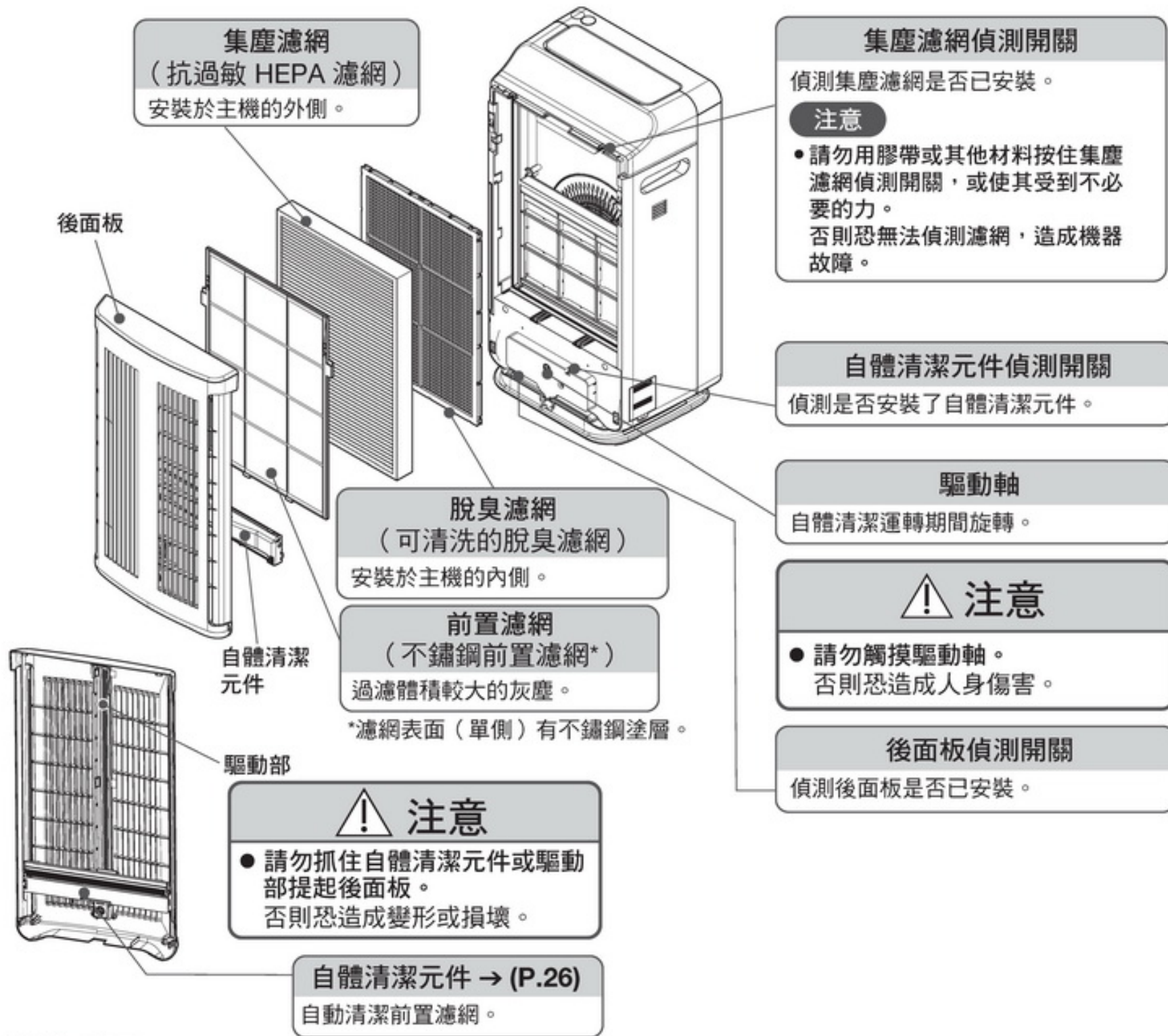
保養與售後服務

清潔與保養	30
加濕濾網清潔指示燈亮燈時	30
更換加濕濾網	33
加水指示燈亮燈時	33
水箱	34
加濕濾網	35
水箱、水箱蓋、水箱濾網	35
清空灰塵指示燈亮燈時	36
自體清潔單元	38
後面板等	39
前置濾網、集塵濾網／脫臭濾網	40
清潔脫臭濾網	41
主機	42
煙塵感測器	42
更換集塵濾網／脫臭濾網	43
更換時間	43
集塵濾網／脫臭濾網使用須知	43
集塵濾網／脫臭濾網的更換方法	44
故障排除	45
售後服務與保固	50
替換品	51
規格	51
操作面板對照示意圖	52

各部位名稱／附屬品

各部位名稱

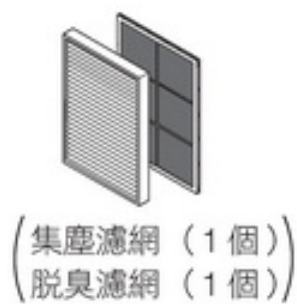




附屬品

濾網

收納於本產品的主機內。
※開始運轉前請務必將其由塑膠袋中取出。



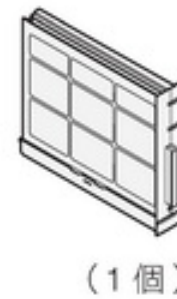
注意

- 運輸過程中的振動可能會導致脫臭劑粉末從濾網中灑出。
- 從袋子中取出濾網，將其安裝到主機上時，請小心不要弄髒手、衣物以及周圍環境等。
 - 將漏出或黏附在濾網上的粉末擦掉。
 - 脫臭性能不會有影響。

前置濾網



加濕濾網



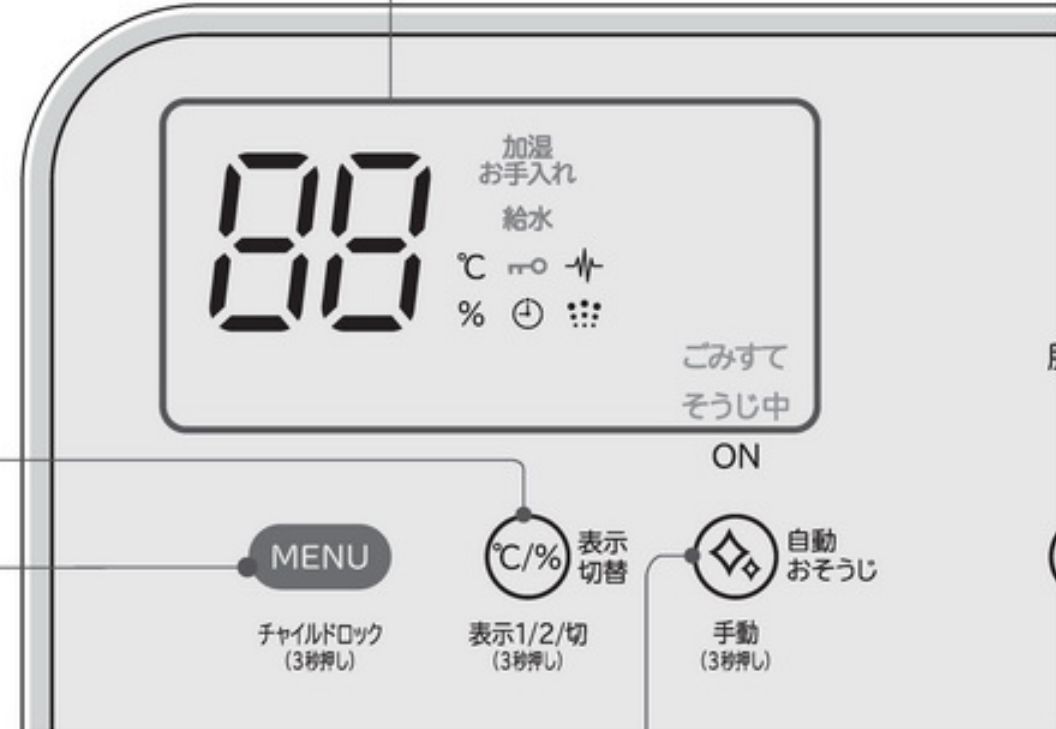
使用觸控面板

- 空氣清淨功能在所有運轉模式下都可以運作。
- 觸控面板操作部是以鏡面觸控方式操作。
- 如果觸控面板顯示消失，觸摸 **MENU** 可再次顯示。
再次觸摸 **MENU** 時，觸控面板顯示將消失。
- 觸控面板的上部是顯示部，下部是操作部。
- 使用觸控面板操作部進行切換設定。

通知顯示	
溫度・湿度モニター	<ul style="list-style-type: none"> ● 運轉時顯示室內溫度和濕度。 這僅供參考。→ (P.28) ● 運轉時出現異常代碼。 示例：[1, F 1] → (P.45)
加湿 お手入れ	加湿運轉時間約240小時發出訊息，通知需要清潔加湿濾網，指示燈會亮燈。→ (P.30 - 33) (指示燈亮燈後，如果拔下電源線會復原並熄滅指示燈)
給水	水箱中的水即將用完時，指示燈會亮燈。→ (P.33, 34)
🔒	設定兒童安全鎖時，指示燈會亮燈。→ (P.25)
🕒	設定定時關機時，指示燈會亮燈。→ (P.24)
📶	設定 PM2.5 感測模式下運轉時，指示燈會亮燈。→ (P.24)
⋮	設定加湿模式或肌膚保濕模式下運轉時，指示燈會亮燈。→ (P.21)
ごみすて	運轉時間約1年發出訊息，通知需要倒掉灰塵，指示燈會亮燈。→ (P.36) (指示燈亮燈後，如果拔下電源線會復原並熄滅指示燈)
そうじ中	在自體清潔運轉過程中會亮燈。→ (P.26)

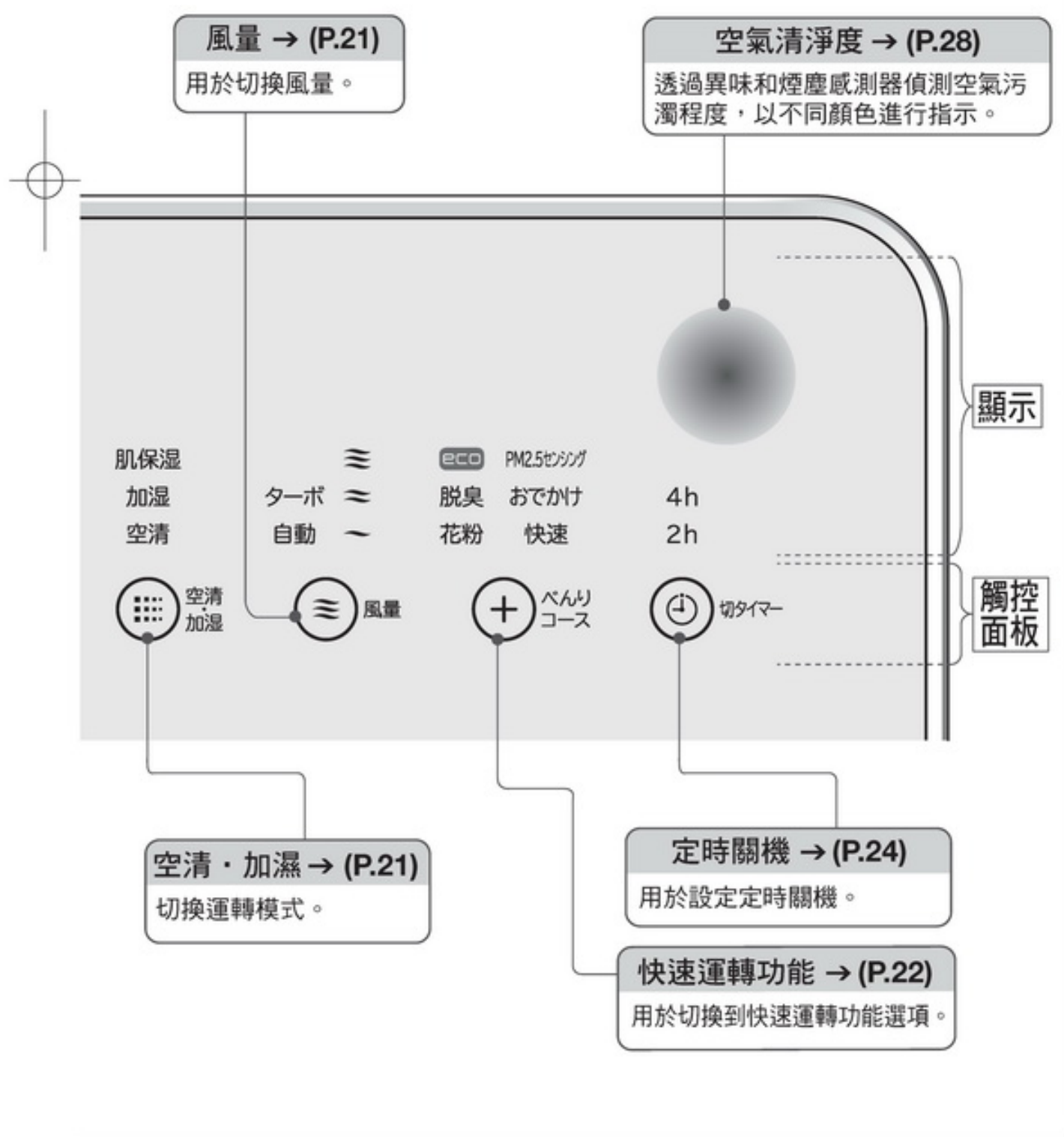
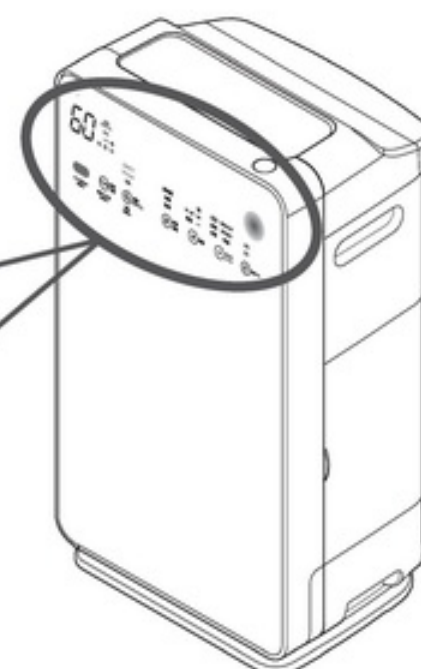
- ### 顯示切換
- 在溫度／濕度顯示間切換。
→ (P.24)
 - 切換觸控面板的顯示。(按住約3秒) → (P.20)

- ### 功能表 (MENU)
- 顯示部或觸控面板關閉時首先輕觸此按鈕。
再次輕觸時，關閉顯示部或觸控面板。
 - 兒童安全鎖
(按住「MENU」約3秒)
用於防止誤操作。→ (P.25)



- ### 備註
- 根據本機周圍的溫度和濕度、使用者的身體狀況、以及附近的電子設備，觸摸觸控面板時可能會有不同反應。
 - 如果觸摸後無回應，請鬆開並再試一次。
如果兩次觸摸之間的時間很短，本機可能會錯誤回應。
靈敏度不會因觸摸時所用的力而變化。
 - 如果觸控面板潮濕或髒污，可能會無回應。
用乾布擦乾淨後使用。
 - 當本機位於明亮的場所（如靠近陽光直射的窗戶）時，顯示部可能難以辨識。

- ### 自體清潔 → (P.26)
- 用於設定自體清潔。
 - 用於手動執行自體清潔。
(按住「自體清潔」約3秒。)



安全注意事項



- 使用前請先詳閱此「安全注意事項」，以正確方式使用。
為了避免對使用者本人與他人造成危害，或造成財物損失，請務必遵守下列說明。另外，請仔細閱讀文中出現的注意事項以確保正確使用。
- 此處記載的註記事項
由於忽視說明而造成的不正確操作會造成人身傷害或財產損壞。嚴重程度以下列符號分類。

符號的意義	
 警告	此符號表示可能有死亡或嚴重人身傷害的危險。
 注意	此符號表示可能有人身傷害或財產損壞的危險。
	代表「警告或注意」。
	代表「禁止」。
	代表「必須遵守」。

警告

可能會引發火災、觸電、受傷事故。

電源（插座、插頭、電線）

-  電源插頭之刀片或刀片安裝面上附著灰塵時，請將其擦拭乾淨。否則恐造成火災。
- 保養或長期間不需使用時，請將電源插頭由插座中拔出。否則恐造成觸電或人身傷害。
- 拔出電源插頭時，請以握住插頭的方式拔出。否則恐造成觸電或短路，從而引發火災。
- 電源插頭需確實插入至最深處。否則恐造成觸電或因短路而起火。
-  不可藉由插拔電源插頭的方式停止運轉。否則恐造成火災、觸電或發生故障。
- 不可以帶有水氣的手掌插拔電源插頭。否則恐造成觸電。
- 不可使用已受損的電源線或電源插頭，或是鬆弛的電源插座。否則恐造成觸電、短路或起火。
- 不可造成電源線受損。
「不可有對電源線造成損壞、加工、強行彎折、用力拉扯、扭轉、於上方放置重物、讓其被其他物品夾住等行為」
否則恐造成電源線損壞，引發火災或起火事故。
- 請避免在交流電源插座上插入過多插頭。否則恐造成火災或起火。
- 請勿讓電源插頭、電源線浸入水中或淋水。
請勿使用潮濕的電源插頭。
否則恐造成地線漏電、觸電和機器故障。
- 如果電源線受損，必須由其製造商、維修人員或類似的合格人員進行更換，以免發生危險。
- 請勿使用交流電 110V 以外的電壓。否則恐造成火災或觸電。

警告

使用時



- 與燃燒器具併用時，請經常為室內通風。
否則當換氣不完全時，恐造成一氧化碳中毒。
本產品無法去除一氧化碳。

- 因本機傾斜而導致漏水時，請從交流電源插座拔下電源線並送修。
恐因觸電和地線漏電而引發火災。



- 請避免將清洗衣物、毛巾、窗簾等物品，阻塞空氣的吸風口或出風口。
通風不良恐造成過熱或火災。

- 請勿在本機附近使用可燃性物品（噴霧型髮膠、殺蟲劑、芳香劑等）。
請勿使用揮發油、稀釋劑、酒精擦拭本機。
否則恐造成龜裂、觸電、起火、冒煙、自燃等情況。

- 不可作為廚房之換氣扇或抽油煙機風扇的代用品使用。
否則恐因高熱導致本機變形，或造成濾網起火而引發火災。
或是造成前置濾網、集塵濾網、脫臭濾網的使用壽命縮短，以及引發故障。

- 請勿將蠟燭、蚊香、香菸等火源接近本機，或讓本機吸入此類火源。
否則恐引發火災。

- 使用室內水蒸式（發煙型）殺蟲劑時，請讓本機停止運轉，避免讓本機吸入此類化學物質。
否則恐造成藥劑成份累積在本機內部，造成部分類型體質的人士過敏，危害其健康。

- 請勿在本機出風口的風會直接吹到的地點放置燃燒器具。
否則恐造成燃燒不完全而引發一氧化碳中毒。

- 請勿在壁櫥或傢俱縫隙間等狹窄地點使用。
通風不良恐造成過熱或火災。

- 請勿在水箱或加濕濾網、集塵濾網／脫臭濾網等拆卸的狀態下運轉本機。
否則恐造成人身傷害、漏水或發生故障。

- 請勿傾斜或翻轉本機、懸掛物品或騎乘於機體上。

- 也不要在不平穩或靠近嬰幼兒的地方使用。
否則恐因振動而使本機翻倒，造成人身傷害或機器發生故障。
此外，水可能從水箱內漏出，造成觸電或短路而引發火災。
如果本機翻倒或傾斜，請立即將其扶正。如果水箱漏水，
從交流電源插座拔下電源線，並送修。
（本機翻倒或傾斜時，運轉將停止。）

清潔與保養



- 進行保養等作業時，請勿直接對本機的各部位淋水。
否則恐造成短路和觸電。
- 不可將本機浸泡在水中、對本機淋水、或是本機內部接觸水。
否則恐造成短路和觸電。
- 請勿以將本機傾倒的方式來取出或進行清潔濾網。
否則水可能濺出來，造成觸電或機器故障。

安全注意事項 (續)

警告

清潔與保養



- 請勿使用洗滌劑清潔。
使用含氯和酸性洗滌劑將會產生有毒氣體，對健康造成危害。
此外，請勿使用中性洗滌劑，會對塑膠產生影響。
(清潔加濕濾網時除外)
- 請勿使用洗滌劑清潔水箱或盛水托盤。
洗滌劑成分可能損害本機，從而造成漏水、觸電、人身傷害和機器故障。

關於設置地點



- 請勿於油煙較多的餐廳、小吃店、燒肉店、廚房等地點使用。
否則將造成本機內部累積油脂與灰塵，引發火災與故障，或是發出異味。
- 請勿在有可燃性氣體、腐蝕性氣體或金屬粉塵、或可能有油脂、可燃性氣體外洩的場所使用。
否則恐引發起火、爆炸、故障事故。
- 請勿在使用或存放塗料與接著劑等溶劑的地點使用。
否則恐造成零件劣化或起火。
- 請勿在有機械油等油脂成份懸浮的地點使用。
否則恐造成龜裂、觸電、起火事故。
- 請勿在使用藥品的地點使用(醫院、工廠、實驗室、美容院、暗房等)。
否則恐因揮發至空氣中的藥品或溶劑導致機械劣化，造成漏水而讓財物淋濕，或引發觸電事故。
- 請勿置於架子、桌子、檯子等上。
否則恐因本機移動而掉落、因振動而翻倒，造成漏水或觸電。
- 請勿設置於有長毛地毯或高低差的地點。
否則恐造成本機傾斜翻覆，造成漏水或觸電事故。
- 請勿於浴室等潮濕地點或容易被水淋到的地點使用。
否則恐造成觸電事故，或因為漏電而引發火災。
- 請勿於暖氣設備四周等的高溫地點使用。
否則恐因高熱而引發變形或變色，或造成受傷與故障。
- 請勿於有直曬陽光的地點或會接觸到風雨的地點使用。
否則恐造成過熱與觸電，或因為漏電而引發火災。
- 請勿在會產生可燃性粉塵，或是設置著會產生火花狀粉塵之砂輪機與焊接機等工作機具的地點使用。
否則恐引發火災。

其他



- 當開機後，空氣清淨機無法運轉或出風口無風，可能是電源線有“斷裂”或“破損”，或者本機移動後導致運轉停止。運轉過程中發出異常聲音或振動。本機變形，異常過熱，發出焦臭味等其他異常時，為了防止事故發生，請立即拔出電源插頭並委託原購買店進行檢修。
否則恐造成觸電或漏電，或是因短路而引發火災
- 下列人士使用空氣清淨機時，應特別注意。
(嬰幼兒、幼童、老年人、自身體溫無法控制者)
因運轉期間會產生熱能而導致室溫上升。若以身體直接吹風的方式長時間使用時，可能造成身體不適或引發脫水症狀。
- 搬運時請將電源插頭拔出，並將水箱中的水倒掉。
否則恐因漏水而造成觸電、漏電、或是財物淋濕等情況。



警告

其他



- 請勿將手指或異物（金屬或紙張等）插入空氣吸入口或出風口等開口部位中。否則恐造成受傷、觸電、火災等事故。
- 水箱內的水不可飲用或給他人飲用，亦不可使用於其他用途。否則恐危害健康或引發意外事故。
- 請勿自行分解、修理、或是改造。否則恐造成火災、觸電、或是受傷事故。（如需修理時請聯絡經銷商處理）
- 請勿用手指、桿狀物或膠帶操作偵測開關（針對煙塵濾網、自體清潔元件和後面板）。恐造成人身傷害、發生故障或意外事故。

注意

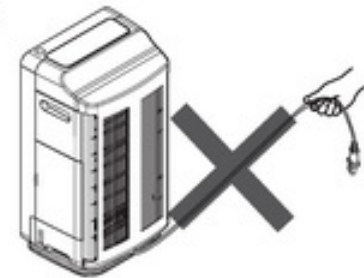
移動時



- 用滾輪移動時，僅能朝橫向方向移動（為防止翻覆的設計）。可能會因為地板材質的種類而造成地板面受損。此外當水箱內有水時，恐會有水溢出，因此請於平坦的地面上緩慢的移動。此外，請務必抓住電源插頭拔下。
- 在榻榻米、易被刮傷的地板、不平穩地板或厚地毯上移動時，請提起空氣清淨機。可能會損壞榻榻米、地板和地毯，翻倒時容易造成機器故障、人身傷害。
- 搬運時請確實握住本機的把手。握住把手以外的部位時，恐造成損壞或意外受傷事故。
- 從交流電源插座拔下電源線。未拔下電源線就移動本機，恐造成電源插頭和電源線受損。



- 請勿在水箱有水的狀態下搬運本機。
 - 否則恐造成漏水或受傷事故。
 - 在水箱內有水的情況下搬運時，可能會造成之後運轉時水溢出。
 - 搬運時請先將水箱內的水全部倒出後，再以將其裝回本機上的狀態搬運。
- 請勿觸摸擺動中的自動風向板，或抓住自動風向板進行搬運。否則恐造成其掉落而導致受傷或故障。搬運時請務必握住把手。
- 移動本機時請勿拉扯電源線。否則恐造成電源線破損。



關於設置地點



- 請勿在貼有白色壁紙等物品，無法擦拭之牆壁附近使用。否則恐在吸入周圍的空氣時，造成髒污附著在出風口附近的牆壁上。
- 請勿使用於保存美術品或學術資料等物品，或是業務用等的特殊用途上。否則恐造成保存物品的品質劣化。
- 請勿於本機上方或附近放置金魚缸或花瓶等裝水容器。否則恐造成水份進入主機內部，引發觸電、火災、故障。
- 請勿於烹飪器具的附近使用。否則恐因高熱或油煙等因素而導致零件劣化，引發觸電或起火事故。
- 請勿在檜木地板等易被刮傷的地板上使用。恐造成地板損壞。

安全注意事項 (續)



注意

清潔與保養



- 拆裝面板與水箱等部位時，請緩慢且確實的作業。
否則恐造成漏水或手指被夾傷等事故。
- 將水箱與加濕濾網由主機中取出時，請以按住主機，避免其移動的方式作業。
否則恐因主機突然移動而造成漏水或意外受傷事故。
- 保養時請在主機與拆下的零件（面板、盛水托盤、水箱等）下方鋪上柔軟乾布。
否則恐造成地面刮傷。
- 保養後請確實裝回零件。
請勿在拆下面板、前置濾網、集塵濾網、脫臭濾網、加濕濾網等零件的狀態下使用。否則恐造成故障。
- 水箱中的水請每日更換為新的自來水，並依照「保養方法」之指示定期保養。
在未清理的情況下持續使用時，可能會因為污垢與水垢造成黴菌與細菌繁殖，進而發出惡臭。此外在極少數的情況下，可能會因為體質因素而引發過敏，進而危害健康。如有此情況時請就醫。
- 水箱用水請務必使用自來水（飲用水）。
否則恐造成零件變形、變質、故障，或因為黴菌與細菌繁殖而發出惡臭。請勿使用熱水(40°C以上)、淨水器處理水、鹼離子水、礦泉水、井水等。並且請勿在水箱中加入有機溶劑、藥品、香水、芳香劑等。



- 對水箱加水時，請避免水箱掉落或受到撞擊。
否則恐造成水箱漏水而淋濕地板等處。此外水箱中的浮筒開關損壞時，將無法偵測滿水狀態，進而導致漏水與觸電事故。
- 請勿對水箱內的浮筒開關施加過大力量，或將其拆下。
否則恐造成水箱滿水時不會自動停止運轉，造成財物等物品淋濕，或引發觸電與漏電事故。

其他



- 不可對盛水托盤加水。
否則恐造成水溢出。
- 漏水時請勿使用本機
否則恐造成觸電。如有漏水情況時，請將電源插頭由插座中拔出，並務必送修。
- 不可令其凍結。
否則恐造成水箱等部位破損，導致觸電或故障。如有凍結之虞時，請將水箱內的水倒掉。
- 請勿用手或其他物體轉動或關閉風向板。
否則恐造成機器故障。
- 於寵物附近使用時，請避免寵物對本機撒尿或啃咬電源線。
否則恐造成觸電或起火事故。如有此類情況時，請將電源插頭由插座中拔出，並務必送修。
- 請勿撞擊鏡面面板（強化玻璃）
儘管強化玻璃比一般玻璃硬度更高、安全性更強，但在受到強烈撞擊或外力作用下，仍可能破損。出現劃痕或破損時，請停止使用並立即送修。
避免直接觸摸破損的玻璃。



- 濾網請使用日立空氣清淨機專用的原廠濾網。
使用非原廠濾網時，可能會造成故障。

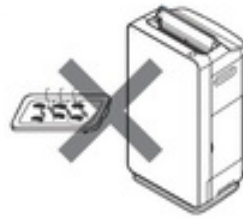
使用注意事項

請勿在面板和濾網拆下的狀態時使用。
否則將無法獲得清淨效果，並且可能會造成故障。

請勿堵塞或觸摸異味感測器與煙塵感測器。
否則將造成感測器的靈敏度降低。

請勿於烹飪器具的附近使用。

否則恐因高熱或油煙等因素而造成變形、變色、破損、起火。請設置於距離1公尺以上的地點。



在密閉的室內使用時，必須經常換氣。

本產品不具備換氣功能。
*無法去除香菸之有害物質（一氧化碳等）。



請避免動植物直接吹到本機所吹出的風。
否則恐造成不良影響。

請勿在本機上面放置物品，或堵塞吸風口與出風口。

否則恐造成故障或受傷事故。

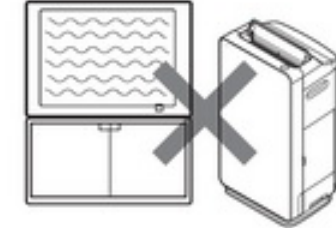


請勿在運轉期間觸摸或移動（改變方向或將其抬高等）本機。

在運轉狀態下移動本機時，恐導致風扇碰觸內部機殼，產生噪音，造成電源線斷裂等機器故障。

請勿在電視機或收音機等設備的附近使用。

否則恐產生雜訊。
請設置於距離2公尺以上的地點。
無線電話與無線麥克風亦需比照辦理。



空氣清淨機脫臭性能

- 空氣清淨機的脫臭濾網並不能一次完全去除所有異味，讓室內的空氣充份循環後，方能逐漸去除異味。
- 脫臭濾網為消耗品，其脫臭性能會隨著使用時間而逐漸降低
- 當出風口散發出異味時，請浸泡清洗脫臭濾網。→ (P.41)
- 當吸入了強烈異味或在有異味的場所連續使用時，異味成分會殘留在濾網及主機中，導致出風口散發出異味。在此情況下，請對室內進行通風，同時將清淨機連續運轉，以減少主機中殘留的異味。
- 吸附在濾網及主機中的灰塵等也會吸入異味成分。請定期進行清潔，以確保出風口不易散發出異味。→ (P.40 - 42)
- 如果清潔後，出風口仍然散發出異味，請更換濾網。→ (P.43、44)

運轉前準備事項

注意

- 使用滾輪移動時，請緩慢的移動。並且僅能朝橫向方向移動。（為防止翻覆的設計）
- 直接以裝在塑膠袋中的狀態裝上濾網時，不僅無法獲得清淨效果，同時會引發故障。
- 請勿將本機翻倒或傾斜。

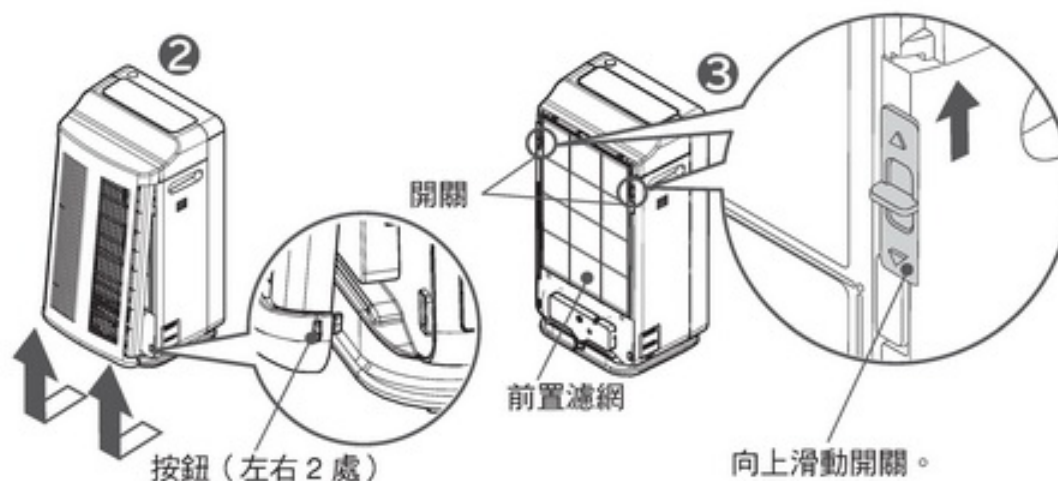
將濾網安裝至主機

- 更換濾網的步驟亦與此相同。（濾網請使用日立空氣清淨機原廠的專用濾網。）

1

拆下後面板和前置濾網

- ① 將主機放在平穩的位置。
- ② 按後面板下側的按鍵（左右2處），緩慢地向外拉前置濾網，並略微向上滑動將其拆下。
- ③ 向上滑動開關（2處），解除鎖定。
- ④ 拆下前置濾網。

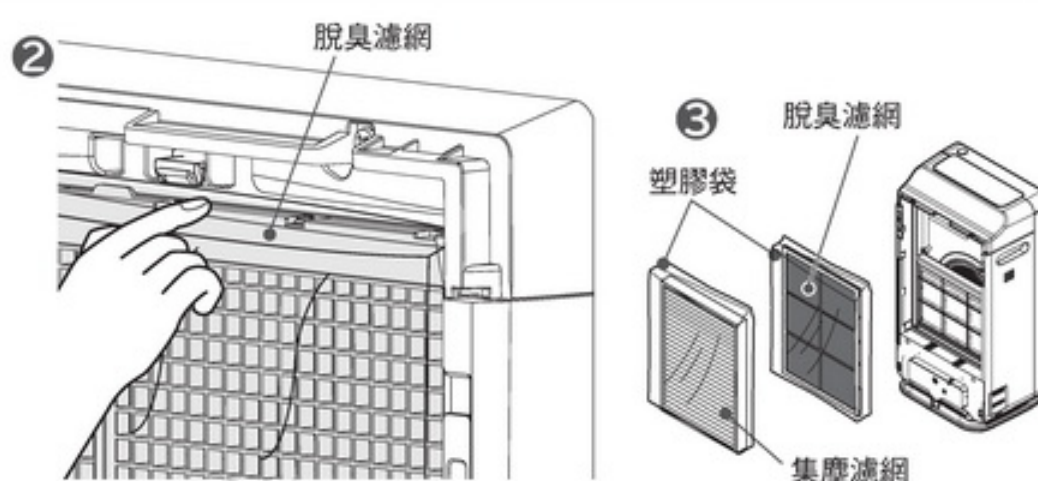


2

拆下濾網

（集塵濾網和脫臭濾網）

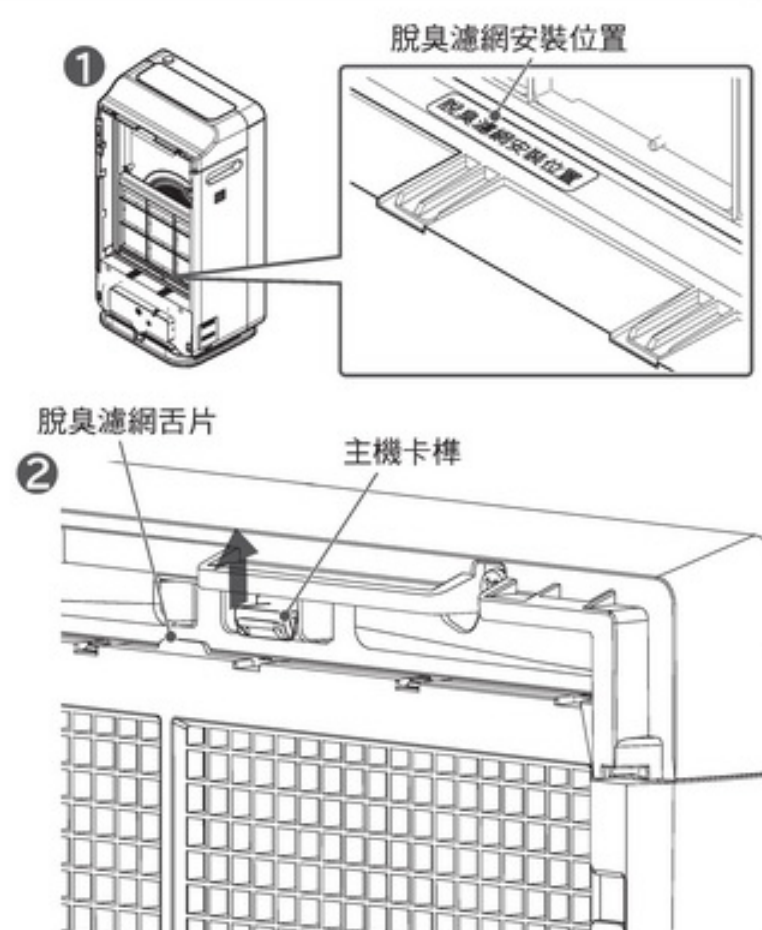
- ① 從主機上拆下集塵濾網。
- ② 拆下脫臭濾網。
- ③ 從塑膠袋中取出濾網。



3

將脫臭濾網安裝到主機上

- ① 在脫臭濾網安裝位置安裝濾網。
- ② 按住本機的卡榫，安裝脫臭濾網，使脫臭濾網舌片勾住主機卡榫。



注意

- 請務必將濾網從塑膠袋中取出。
- 濾網前方請勿用布、紙張或其他物品堵塞。

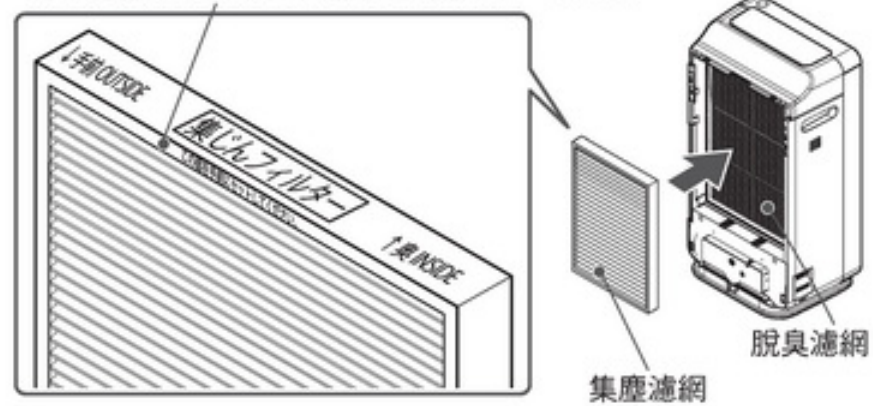
4

將集塵濾網安裝到主機上

注意

- 請勿過度用力使集塵濾網變形。如果集塵濾網變形，將無法被本機偵測到。溫度/濕度螢幕上會顯示「[!]」，主機將無法運轉。→ (P.45)

將集塵濾網安裝成可以看到標籤
“この面を手前にセットしてください。” 的狀態

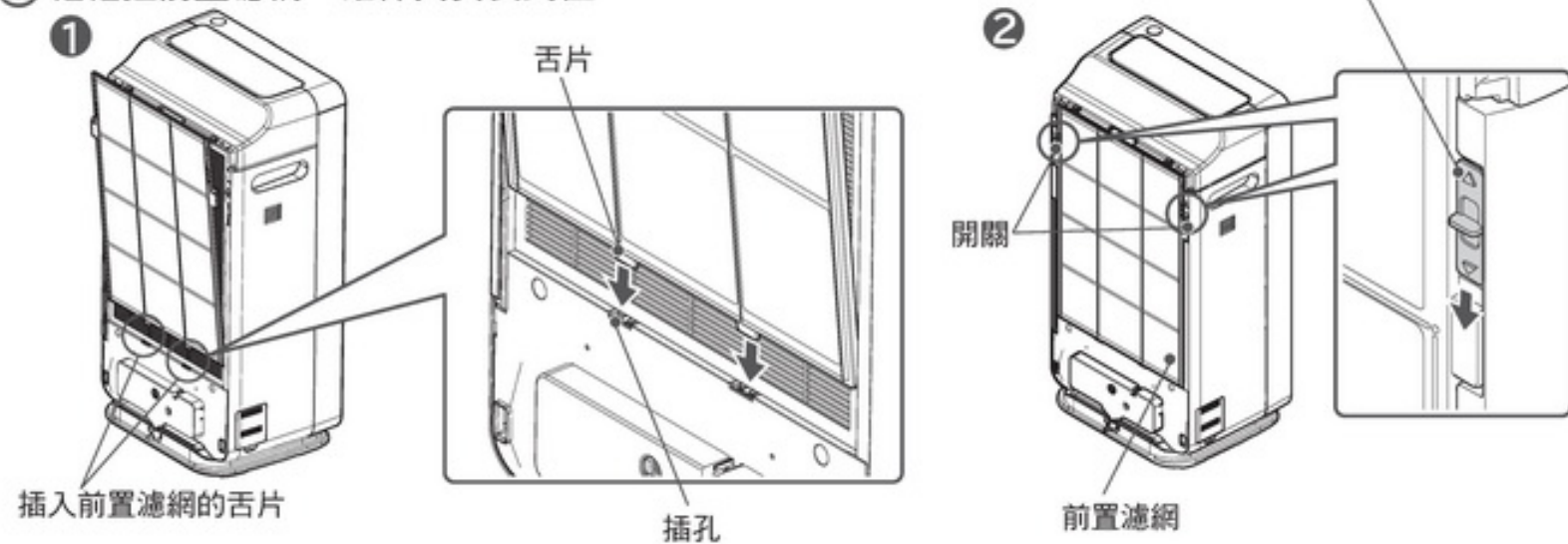


運轉前準備事項

5

將前置濾網裝回主機

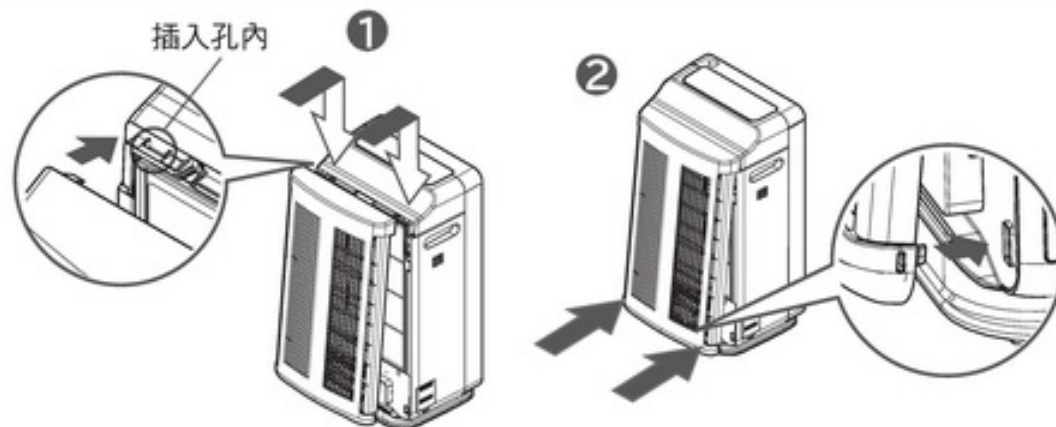
- 1 將前置濾網的舌片牢牢插入主機上對應的孔內。
- 2 向下滑動開關（2 處）以鎖定。
- 3 輕輕拉前置濾網，確保其安裝到位。



6

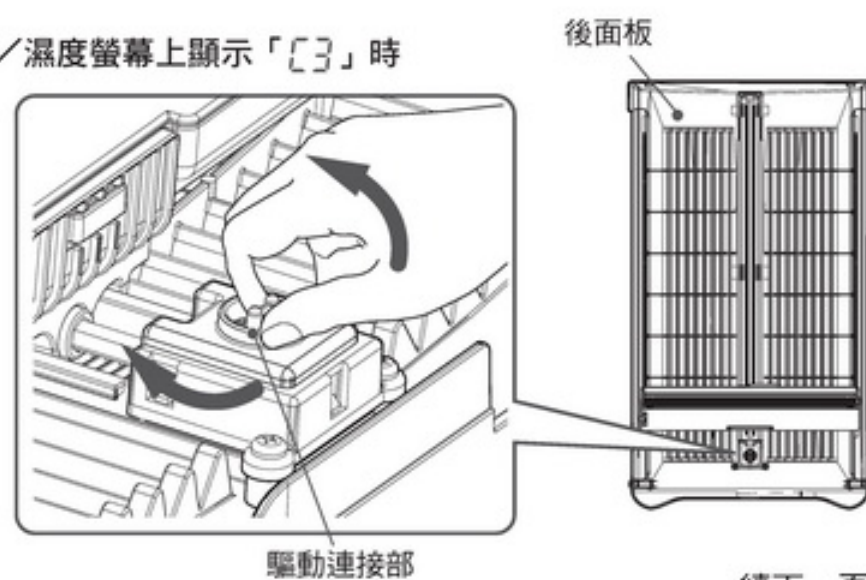
將後面板裝回主機

- 1 將後面板上方的舌片（2 處）插入主機上對應的孔內。
- 2 將後面板下方的舌片對準主機上的插入孔，按後面板下方的按鈕（左和右），然後慢慢按入。拉後面板確認其是否牢牢固定。



備註

- 當後面板無法正確安裝時或面板安裝後溫度/濕度螢幕上顯示「[3]」時
在某些情況下，驅動連接部無法正確咬合。在這種情況下，拆下後面板，緩慢向左或向右將後面板的驅動連接部轉動約 45 度，再安裝面板。



續下一頁

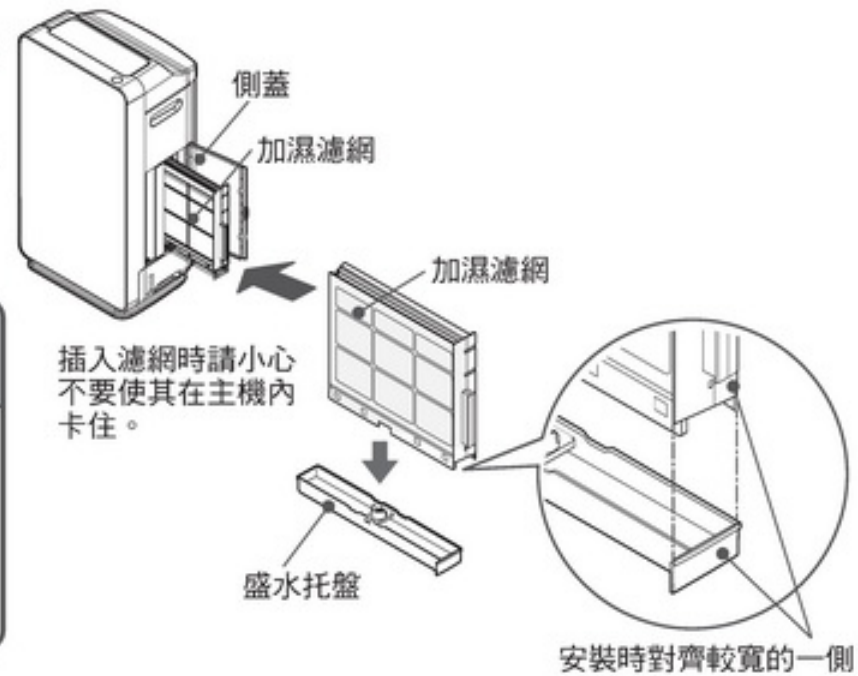
運轉前準備事項 (續)

7 確認裝上加濕濾網的盛水托盤是否已安裝到主機上。

- 如果未安裝加濕濾網，溫度／濕度螢幕上會顯示「[?]」，且本機不運轉。→ (P.45)

注意

- 請勿強行打開側蓋。否則恐損壞零件。
- 牢固插入加濕濾網，確保將其按住，直至到達主機背面。如果未牢固插入，恐會在運轉期間造成漏水。此外，安裝濾網時請按住主機。



為水箱加水 (「加濕」和「肌膚保濕」模式運轉時)

1 由主機取出水箱。

- 握住水箱的把手，以稍微抬高的方式緩慢的將水箱拉出。

注意

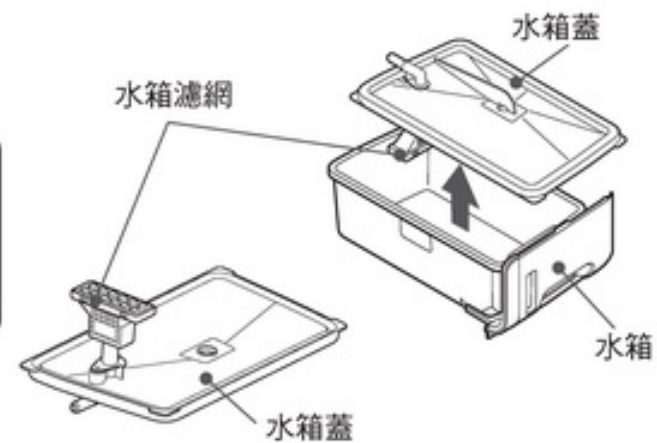
- 因主機底部設有滾輪，因此由主機取出水箱時，請按住主機避免其移動，再緩慢的將水箱拉出。(滾輪沒有止動功能)



2 將水箱蓋由水箱上取下。

注意

- 拆下水箱蓋時，請注意避免造成指尖或指甲受傷。
- 請避免對水箱濾網施加過大力量。若不慎造成水箱濾網損壞時，可能會變得無法吸水。



3 以清水沖洗水箱與水箱蓋，確認浮筒開關的動作。

- 請以清水沖洗 2~3 次。請勿使用清潔劑。
- 檢查浮筒開關是否可以上下移動。

注意

- 請勿拆下浮筒開關或使其受到不必要的力。否則無法偵測到「加水」。



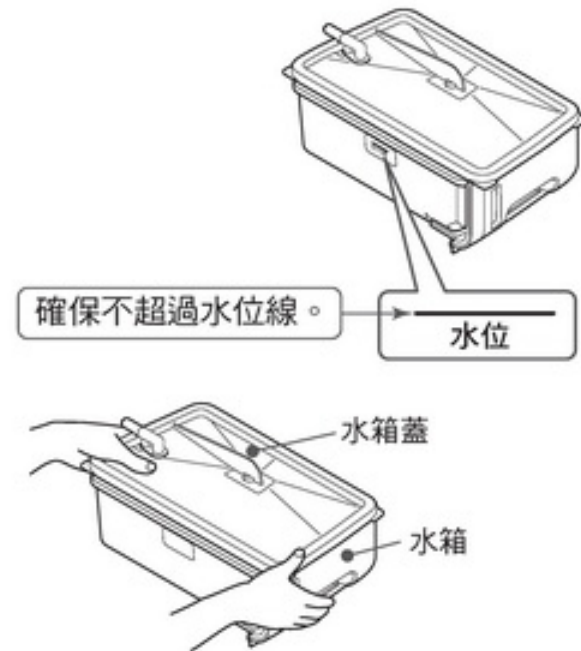
4

對水箱加水，蓋上水箱蓋。

- 對水箱加水，確保不超過水位線。
- 請將附著在水箱周圍的水擦拭乾淨。
- 離開本機對水箱加水時，請蓋上水箱蓋並保持固定。

⚠ 注意

- 如果水超過水位線，恐造成溢水。
- 蓋緊水箱蓋。
如果未蓋緊，恐會在運轉期間造成溢水。



5

將水箱裝回主機上。

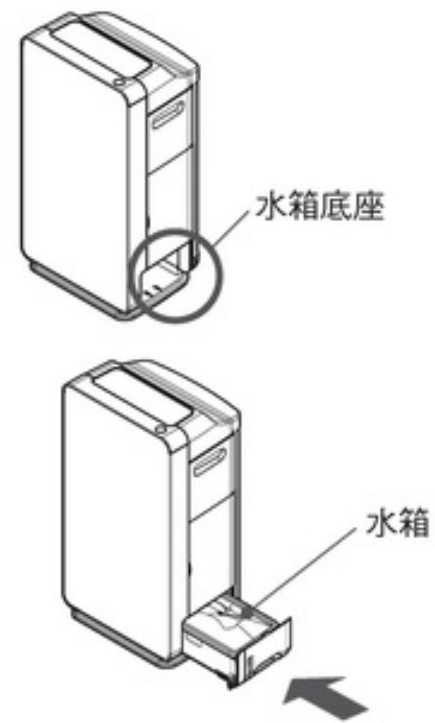
- 安裝水箱時，如有水滴滴落在水箱底座，請將其擦拭乾淨。

⚠ 注意

- 請將水箱確實插入至主機最深處。
安裝狀態不確實時，恐會在運轉期間漏水。
此外安裝水箱時，請按住主機以避免其移動。

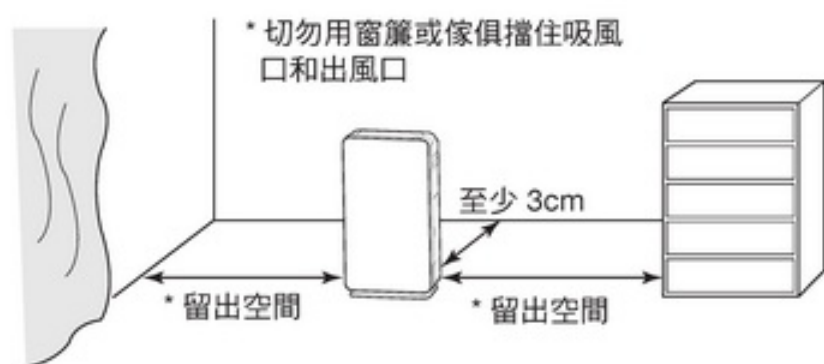
注意

- 加水後的水箱重量極重，安裝時請小心注意，避免造成指尖、指甲、腰部等部位受傷。



安裝

- 本機底部設有滾輪，請設置在水平且具有足夠強度的穩定地面。
(滾輪無止動功能)
- 避免靠近暖氣或冷氣設備以及其他類似設備，並選擇通風良好的場所。
- 本機背面與牆壁至少相距 3cm。視運轉環境而定，靠近出風口的牆壁或地板可能會因本機吸風而被弄髒。如有此類顧慮，可將其從目前位置移開，並定期清潔周邊牆壁和地板。
- 請確保本機周圍留有足夠空間，以免吸風口和出風口被窗簾或傢俱堵塞。



- 請小心不要拉扯或擠壓電源線。
- 如果長期在同一處使用，恐造成本機周邊的牆壁或地板被弄髒。清潔本機時，請移動至其他場所，並清掃地板等。

警告

- 請勿置於架子、桌子、檯子上。
恐因振動或傾斜造成本機掉落，導致人身傷害、漏水和觸電。
- 以本機傾斜的狀態使用時，恐會造成漏水。
- 可在堅固平坦的地板上使用滾輪來移動本機。在榻榻米、地毯或不平穩表面上移動本機時，請使用把手進行移動。

運轉


開始運轉

1 請將電源插頭確實插入電源插座中。



2 按下  電源按鍵

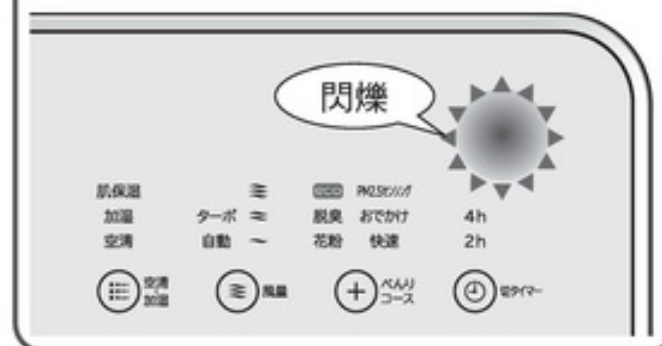
開始運轉，指示燈亮燈。

如果在本機運轉時按下  電源按鍵，指示燈將變暗，本機停止運轉。

電源按鍵



- 所有指示燈均亮燈後，「空清」和「自動」會亮燈。
- 前 3 分鐘內，本機將檢查並儲存室內空氣狀態。此時，「空氣清淨度」閃爍綠燈。



安裝
運轉

- 本機出廠預設為「空清」模式。
- 從第二次使用開始，記憶功能將根據關機前的狀態運轉。→ (P.28)


待機時的功率消耗

- 只要電源插頭插入插座內，即使本機沒有運轉，也會耗電約 2W。
(長期不使用時，請從插座拔下電源插頭。)

運轉 (續)

切換觸控面板顯示

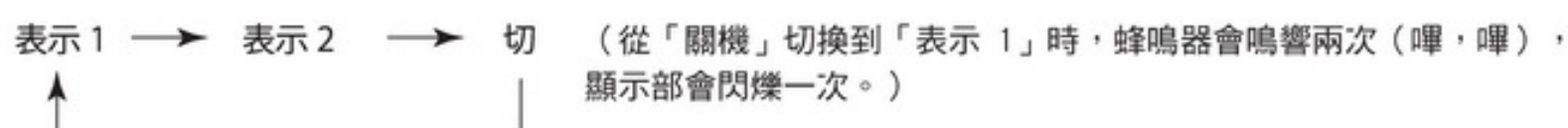
- 使用此功能將本機設定為您偏好的模式。

按住  表示切替 約 3 秒，選擇觸控面板顯示

表示1/2/切
(3秒押し)






每按一次，觸控面板顯示均會切換。



- 如果觸控面板顯示部未顯示，請輕觸 **MENU**，面板重新顯示後再操作。
(再次輕觸 **MENU**，關閉觸控面板顯示。)

觸控面板的顯示內容

觸控面板顯示	顯示內容	顯示例
表示 1	輕觸面板選擇運轉模式和風量。 為了節能，除了通知顯示和空氣清淨度的顯示外，觸控面板其他顯示將在選擇模式設定約一分鐘後關閉。	 (選擇空氣清淨/急速時)
表示 2	當所有指示燈亮燈時，輕觸觸控面板並選擇運轉模式、風量或其他類似按鍵後，對所選按鍵其顯示燈亮度會更加明亮。 * 當本機靠近陽光直射的窗戶以及其他類似明亮的場所時，顯示部可能無法清晰辨別。	 (選擇空氣清淨/急速時)
切	顯示同顯示 1。 選擇關機約 1 分鐘後，顯示部、操作部等顯示會關閉。	 (指示燈變暗時)

- 在本使用說明書中，後續敘述以表示 1 代表說明。

選擇運轉模式（基本運轉）

- 本機有三種運轉模式可供選擇。請設定您的偏好使用模式。
- 任何運轉模式下，風扇都不會停止。
（如果本機設為 eco 節電運轉模式，風扇可能停止。→ (P.23)）
- 所有運轉模式下都可以運作空氣清淨功能。
- 切換運轉模式時，會將風量設為「自動」。

運轉模式顯示例及選擇方法

運轉模式	運轉顯示例及選擇	風向板方向
	此運轉模式適合一般使用。 · 異味和煙塵感測器將偵測室內空氣污濁程度，自動調節機器切換風量。 · 「自動」運轉期間，本機以靜音至高速風量運轉。 · 不執行加湿操作。	向上
	將室內濕度控制在約 50%。 · 「自動」運轉期間，以靜音至高速風量運轉。	傾斜
	提高室內濕度，將其控制在約 60%。 · 「自動」運轉期間，以靜音至高速風量運轉。	傾斜

輕觸  空清
加湿

每次輕觸，將會改變運轉模式。


- 所選模式的指示燈會亮燈。

指示燈



- 每次按壓按鍵時，將會切換運轉模式。
空清 → 加湿 → 肌保湿
- 切換運轉模式，會將風量設為「自動」。

切換風量

- 運轉中，每按一次  風量 按鍵，風量將依下列順序切換。

運轉模式	風量
空氣清淨	自動 → ターボ → ~「静」→ ≅「中」→ ≅≅「強」→ 自動 → …
加湿	
肌膚保濕	

快速運轉功能

運轉功能

花粉

室內空氣每小時將以「高速」風量進行強制循環一次。異味和煙塵感測器的靈敏度將提高，並根據空氣污濁程度，本機將以「高速」或「中速」風量運轉。風向板將自動調整方向。

擔心空氣中有花粉時，請使用此功能。

脫臭

室內空氣每小時將以「高速」風量進行強制循環一次。異味感測器的靈敏度將提高，並根據空氣污濁程度，本機將以「高速」或「中速」風量運轉。

對於廚餘、排水口、寵物及其他類似有強烈異味發生的環境，建議使用。

eco (Eco 節電運轉)

為了省電，空氣淨化後，本機將自動停止運轉。→ (P.23)

快速

初始 1 小時以「高速」風量運轉，其後根據空氣的污濁程度，以「高速」風量或「中速」風量運轉。約 8 小時內，室內空氣每小時將以「高速」風量進行強制循環約 10 分鐘，異味感測器的靈敏度將提高，並根據空氣污濁程度，本機將以「高速」或「中速」風量運轉。其後快速將被解除，風量恢復到之前的「自動」風量模式。

對於燒烤、烹飪火鍋等短暫性會產生大量異味環境，建議使用。

外出

初始 5 分鐘以「急速」風量運轉（風向板方向：向上），然後以「高速」風量運轉約 55 分鐘（風向板方向：擺動（30 分鐘）），其後本機將停止運轉。

（處於「加濕」運轉模式時，根據濕度，風量將設為「自動」。風向板方向會傾斜向上→ (P.21)）

外出時，希望淨化室內空氣時，建議使用。

PM2.5 感測器

切換到適用於感測細小顆粒的模式，例如 PM2.5（小於 2.5 μm 的細懸浮微粒的總稱）。

→ (P.24)

輕觸 按鈕

① 在「空清」和「加濕」模式中運轉時，可以選擇。

- 停止狀態或「肌保濕」模式運轉時，無法切換。

② 每次輕觸時，會依下述切換快速循環。

未顯示（解除） → 花粉 → 脫臭 → **eco** → 快速 → おでかけ → PM2.5 センシング

（如果返回到未顯示（解除），設定為「自動」風量）

備註

- 僅在「空氣清淨」模式運轉期間輕觸某選項時，可選擇「PM2.5 感測器」。（「加濕」模式下無法選擇。）

Eco 節電運轉

- 空氣淨化後，為了省電，本機自動停止運轉。
此外，如果該狀態持續超過 8 小時，本機將自動停止運轉。
(處於「加濕」運轉模式時，根據濕度，本機將不會自動停止。→ (P.21))
- * 空氣清淨模式下的自動運轉與 eco 節電運轉的耗電量比較參考。
自動運轉模式：6.6wh，Eco 節電運轉模式：5.7wh

一般的自動運轉

空氣淨化後，本機將持續以「靜音」風量運轉，且不會停止。

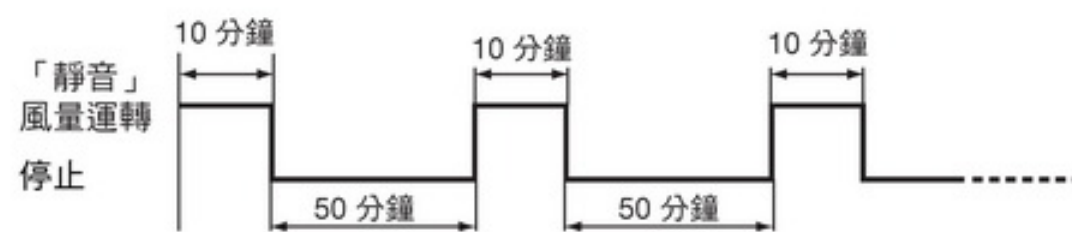
Eco 節電運轉

在空氣非常潔淨的狀態下，連續以「靜音」風量運轉超過 10 分鐘後，將改停止運轉約 50 分鐘，再以「靜音」風量運轉約 10 分鐘的方式，執行間歇運轉。

當此狀態持續約 8 個小時後，將自動停止運轉。

- * 在節電運轉過程中，異味和煙塵感測器會偵測空氣污濁程度。配合空氣污濁程度進行切換風量運轉。

當空氣潔淨且「靜音」風量運轉持續 10 分鐘以上時，本機將再次開始間歇性運轉。



備註

- 因為風扇停止、運轉的影響，溫度／濕度顯示可能變化。

快速運轉功能 (續)

PM2.5 感測


- 切換到適用於細小顆粒的感測器，例如 PM2.5（小於 2.5 μm 細懸浮微粒總稱）。根據煙塵感測器偵測空氣污濁程度，本機將以「中速」至「急速」風量之間自動運轉。
(將不執行異味感測器控制)

備註

- 無法設定「空清」以外的運轉模式。
- 於 PM2.5 感測模式下運轉時，空氣清淨度顯示指示燈將亮燈，變大或縮小變化。
- 於運轉初始 90 秒內，本機將以「急速」風量運轉（空氣清淨度顯示：紅色）。
- 風向板的方向將設定為傾斜。
- 感測器靈敏度的切換，無法做出回應。→ (P.29)

切換溫度／濕度顯示部顯示

- 溫度／濕度顯示部將交替顯示溫度或濕度。


輕觸  表示切替 切換顯示。

每次輕觸按鍵時，切換濕度 (%) / 溫度 (°C) 顯示。

濕度 (%) → 溫度 (°C)

使用定時關機停止運轉

- 設定定時關機，約4小時後自動停機運轉。

觸摸  切タイマー 設定定時關機。

每次觸摸時，會出現以下顯示設定。

未顯示 → 2h → 4h

顯示	設定說明
未顯示	未設定
2h	運轉約 2 小時後自動停止
4h	運轉約 4 小時後自動停止

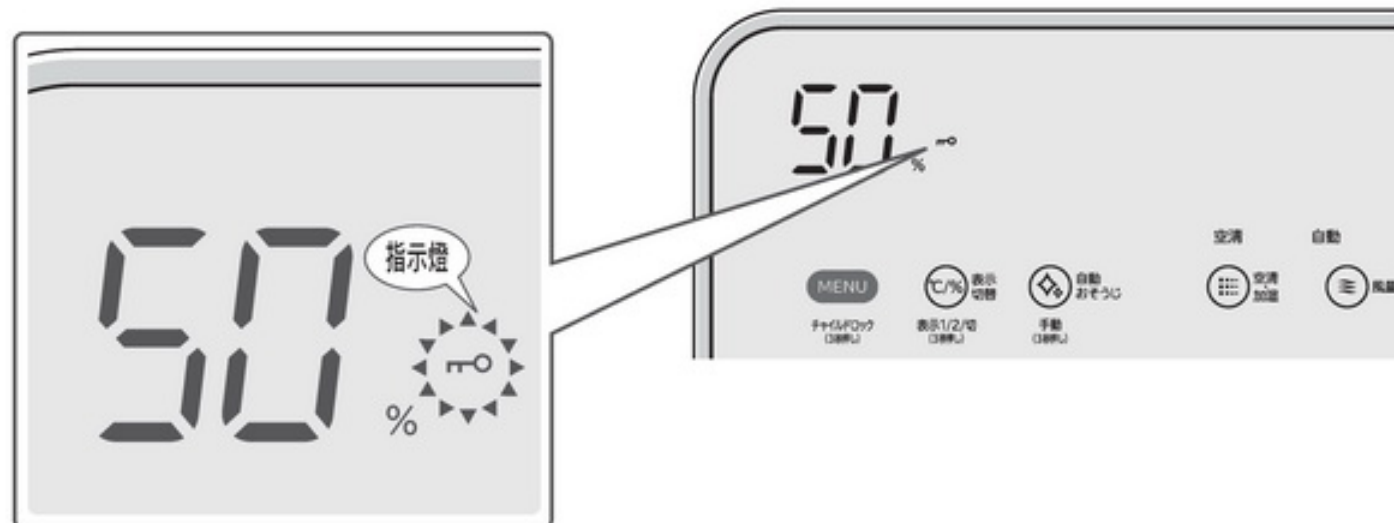
設定兒童安全鎖

- 鎖定操作功能，防止兒童不當操作。
- 此功能可在運轉時設定
- 功能解除步驟同操作步驟。

1 按壓 **MENU** 約 3 秒鐘

チャイルドロック
(3秒押し)

- 按壓 **MENU** 約 3 秒後，蜂鳴器會鳴響一次（嗶），設定兒童安全鎖同時指示燈會亮燈。



- 若要解除兒童安全鎖，長按 **MENU** 約 3 秒。然後蜂鳴器會鳴響兩次（嗶，嗶），兒童安全鎖會解除。
- 每次長按 **MENU** 約 3 秒時，將設定或解除兒童安全鎖。兒童安全鎖取消時，指示燈會熄滅。

備註


- 設定「兒童安全鎖」後，除 ① 電源按鍵和 **MENU** 外，其他按鍵皆無法使用。
- 即使按下 ① 電源按鍵以及從插座拔下電源插頭，斷電後重新恢復供電並不會解除兒童安全鎖設定。必須按壓 **MENU** 3 秒解除此設定。

快速運轉功能 (續)

設定與運轉自體清潔 (前置濾網自動清潔)

- 自體清潔功能清潔前置濾網 (不鏽鋼前置濾網)。

自體清潔的設定方法

觸摸  自動
おそうじ 設定定時。

每次觸摸時，會出現以下顯示以進行設定。

未顯示 → ON

顯示	設定說明
未顯示	不設定自體清潔。
ON	設定自體清潔。


注意

- 於拆下自體清潔元件的狀態下使用空氣清淨機時，不要設定自體清潔。

- 出廠時未設定自體清潔。

自體清潔運轉

在以下情況，前置濾網會自動清潔：

- 按下  電源按鈕停止運轉，且總計運轉時間超過 48 小時。
(透過定時關機、Eco 節電或離開運轉循環停止運轉時，不執行清潔。)
- 本機持續運轉超過 48 小時。
如果自體清潔運轉的聲音在夜晚等安靜環境下過大，於運轉聲音不會產生干擾時進行手動運轉自體清潔。同時隨後運轉自體清潔。
(當自體清潔結束時，本機恢復到先前的運轉模式。)
- * 執行自體清潔後，運轉時間重置。


注意

- 設定自體清潔時，請務必安裝自體清潔元件。→ (P.37)
- 如果未安裝自體清潔元件，在數分鐘內運轉聲音將變大以進行偵測。這並非故障。
- 自體清潔運轉期間，請勿拆下後面板。
恐造成發生故障。



注意

- 自體清潔運轉期間，請勿將手指或其他物品從後面板伸入本機。
恐造成人身傷害或發生故障。

手動執行自體清潔

- 若要立即清潔前置濾網時，可手動長按  自動
おそうじ 約 3 秒鐘。
手動
(擔心前置濾網上的灰塵或未設定自體清潔時，可使用此功能。)

自體清潔運轉的說明

- 在自體清潔運轉過程中，清潔指示燈會亮燈。當空氣清淨機處於「中速」狀態時，自體清潔元件反覆上下移動以清潔前置濾網（約 6-8 分鐘）。
- 若要暫時停止自體清潔運轉，輕觸  自動おそうじ。清潔指示燈閃爍，運轉暫停。再次輕觸重新開始運轉。
- 可透過按下  電源按鍵停止自體清潔運轉。
如果自體清潔運轉在結束前停止，則自體清潔元件會停止於目前位置。
自體清潔元件將在下次進行自體清潔運轉時先返回到原始位置（主機下方），再開始運轉。

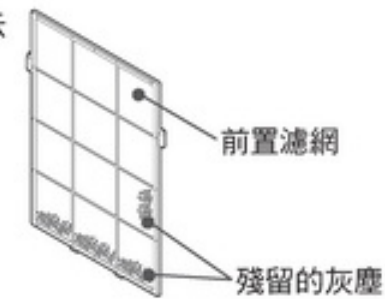


自體清潔的注意事項和使用

- 如果清空灰塵指示燈亮燈，倒掉聚積的灰塵並清潔自體清潔元件。運轉約一年後（產品持續運轉時），清空灰塵指示燈亮燈以提示進行清潔。
→ (P.36 - 39)



- 灰塵量會因產品使用環境而有所不同。即使清空灰塵指示燈未亮燈，仍應經常檢查自體清潔元件的集塵盒，倒掉灰塵並清潔該元件。→ (P.36 - 39)
例如，在有大量棉塵（臥室）的室內使用時，集塵盒可能很快變滿。
- 請經常清潔主機自體清潔元件、後面板和其他零件，因為上面會吸附灰塵和髒污。→ (P.38 - 39)
- 根據灰塵類型和數量，前置濾網吸附的灰塵可能無法透過自體清潔元件的毛刷去除，前置濾網仍會殘留部分灰塵。灰塵也可能吸附在前置濾網的背面。
請定期檢查殘留灰塵，並清潔前置濾網。→ (P.40)




- 每次進行自體清潔運轉後，前置濾網上都會吸附一些灰塵。當反覆進行自體清潔運轉時，應防止前置濾網上殘留的灰塵。
- 吸附在前置濾網上的頭髮及寵物毛髮、羽毛等很難清除，因此請定期檢查，並清潔前置濾網。→ (P.40)
- 香菸焦油、烹飪油煙以及細小灰塵顆粒難以清除。請定期檢查前置濾網上的灰塵並用水清洗。→ (P.40)
- 自體清潔運轉期間，可能發出「嗡嗡~~~~」或「咔嗒咔嗒」的聲音。

快速運轉功能

記憶功能／顯示功能／感測器／自動偵測

記憶功能

- 按下  電源按鍵開機，本機會以關機前設定的運轉模式運轉。

空氣清淨度顯示

- 根據異味和煙塵感測器偵測空氣潔淨度，顯示不同顏色。

顯示顏色：綠色 ↔ 橙色 ↔ 紅色
清淨度：清淨 ←·····→ 污濁

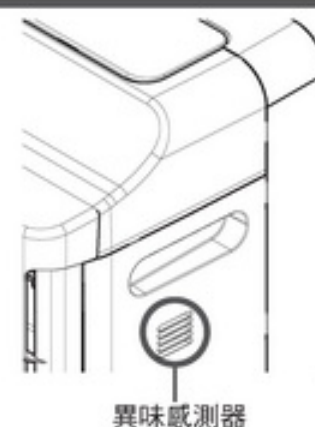


備註

- 當本機置於清淨度偵測困難的場所或感測器髒污時，顯示器有可能不會發生變化。→ (P.42)
- 於 PM2.5 感測模式下運轉時，空氣清淨度顯示亮燈，然後閃爍交替顯示。

異味感測器

- 感測器可以偵測到空氣中的香菸煙味或寵物味道等異味。即使您覺得空氣很潔淨，但異味感測器仍偵測到未被濾網去除的氣體成分時，本機仍繼續運轉。
- 異味感測器亦可能偵測到以下情況。
 - 燃燒器具使用期間產生的燃燒氣體、酒精、美容院或美髮沙龍中使用的香水或化妝品的氣味、噴霧劑、水蒸氣、劇烈溫度變化等。



煙塵感測器

- 煙塵感測器可以偵測到空氣中的香菸煙霧、家塵、花粉等灰塵。煙塵感測器可能無法偵測到棉被拿起時產生的灰塵，因此類灰塵比香菸煙要小得多。在這種情況下，空氣清淨度的顯示可能與空氣中實際存在灰塵的情況不同。
- 如果煙塵感測器髒污時，其可能無法正常工作。請定期清潔煙塵感測器及其周圍部件。→ (P.42)



溫度／濕度螢幕（溫度／濕度感測器）

- 將顯示內部溫度／濕度感測器在運轉期間所偵測到的數值。
- 溫度／濕度螢幕顯示內容僅供參考。
 - 所示內容可能與溫度計／濕度計數值不同。此外，開機和切換風量時，所顯示的溫度和濕度可能與實際溫度和濕度有所差距。
 - 濕度會隨溫度的變化而不同。
 - 氣流循環佳與循環不佳之場所，其溫度和濕度有可能差異不同。



目前溫度或濕度，是以 1°C 或 1% 每分鐘更新顯示。
(溫度為 -1°C 以下時顯示「Lo」，溫度為 41°C 以上時顯示「Hi」。
濕度為 20% 到 85% 間顯示。)

振動感測器

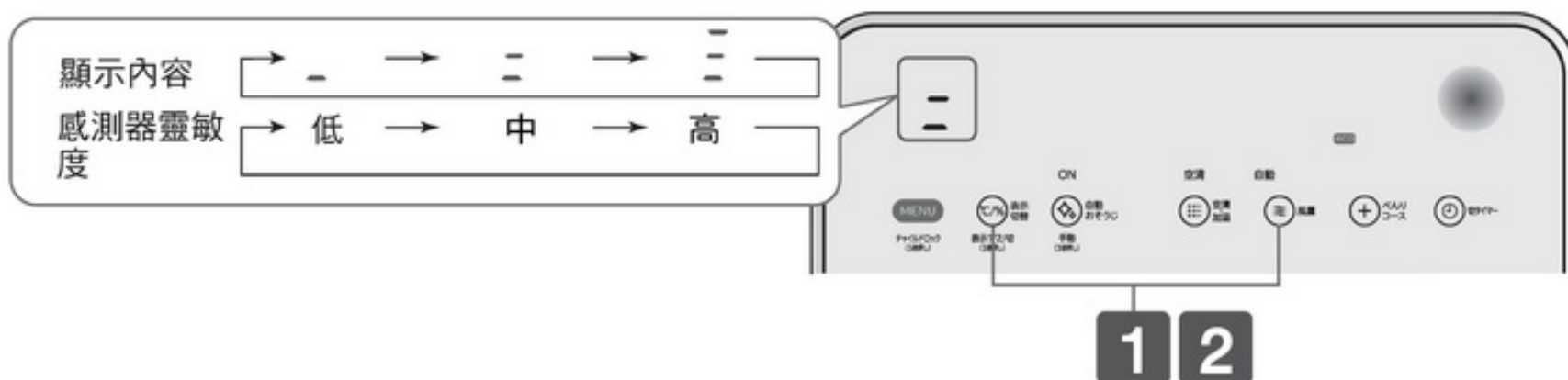
- 感測器可以偵測到本機是否掉落或受到衝擊。(設置於本機內部)
- 本機有可能因傾斜、強烈振動或碰撞衝擊而停止運轉。
當運轉停止、溫度/濕度螢幕上顯示「CB」時，本機不能操作運轉。→ (P.45)

自動偵測

- 空氣清淨機透過使用「異味感測器」和「煙塵感測器」偵測室內空氣品質，並使用「溫度/濕度感測器」偵測室內空氣溫度和濕度，以執行自動運轉。
開機後前 3 分鐘內，本機將偵測室內空氣狀況。
- 清淨機在其偵測室內空氣狀況的同時也可運轉。
此時，「空氣清淨度」綠燈閃爍。
- 偵測空氣狀況後，「空氣清淨度」將透過「異味感測器」和「煙塵感測器」顯示室內空氣狀況。
- 如果在空氣污濁的環境下插入電源線，感測器的靈敏度可能會下降。
為了清潔室內空氣，請以「高速」或「急速」風量運轉或打開窗戶，從電源插座拔下電源線，在周圍空氣變潔淨時等待 10 秒後再插入電源線。

調整感測器靈敏度的方法

- 可透過 3 階段對自動切換風量的「異味感測器」和「煙塵感測器」之感測器靈敏度無法符合您的偏好設定時，請變更設定。
- 「異味感測器」和「煙塵感測器」的調整是同時被調整。



- 1** 同時按壓 表示切替 鍵及 風量 鍵長按約 3 秒。
 - 將閃爍顯示目前的靈敏度。(預設出廠狀態為 中)
- 2** 在靈敏度顯示內容閃爍的期間(約 10 秒鐘)內，再次按下 風量 鍵及 表示切替 鍵長按約 3 秒。
 - 顯示的靈敏度將由 中 → 高。
- 3** 希望繼續調整靈敏度時，重複步驟 **2** 的操作。
每次重複步驟 2 的操作時，靈敏度的顯示內容將依照 高 → 中 → 低 → 高 → ... 的順序逐一切換。
 - 當調整完靈敏度後約 10 秒未進行操作時，靈敏度的顯示內容將會消失，並設定為最後選擇的感測器靈敏度。

備註

- 「PM2.5 感測」模式下不支援感測器靈敏度切換。→ (P.24)

清潔與保養

⚠ 警告

- 請勿透過拔下電源插頭的方式停止運轉。
可能造成火災、觸電或機器故障。


⚠ 注意

- 請勿向本機潑水。可能造成機器故障。
- 請勿使用揮發性溶劑，如汽油、稀釋劑、苯、蠟、煤油、酒精等或拋光粉，或者洗滌劑（無論是廚房用或洗衣用）。此類化學物質可能造成變形、褪色、損壞或印刷文字脫落。
- 使用經化學處理的布料時，請遵守安全說明。
- 請勿使用吹風機、加熱器烘烤乾燥本機。因加熱可能造成變形、褪色、損壞或印刷文字脫落。
- 將清淨機下方及周圍放一塊軟布或類似物品以防刮傷地板和弄濕。
- 請勿傾斜或翻轉本機。

加濕濾網清潔指示燈亮燈時

- 按下重置鍵後，執行加濕運轉達到約 240 小時後指示燈亮燈。
- 本產品採用蒸氣式加濕系統，可讓氣流通過加濕濾網產生潮濕的空氣。
- 因使用環境差異，即使未啟用「加濕」或「肌膚保濕」模式，雜質或異味也可能會附著在加濕濾網上，請立即進行清潔。
- 使用「加濕」或「肌膚保濕」模式時，水箱內的水請務必使用自來水。
- 雖然加濕濾網經過抗菌和防霉處理，但仍可能由於使用之自來水水質和應用環境等因素，在短期使用後變黏或發黴，或者褪色為粉紅色、紅色、綠色、褐色或灰色。（顏色變化並不影響加濕性能。）
- 無論「濾網清潔」指示燈是否亮燈，建議定期清潔濾網。
如果已進行定期清潔但仍出現下列任何一種情況，建議儘早更換濾網。
 - 灰塵很厚、附著的水垢太難清除、異味嚴重、嚴重損壞或變形
- 如果不使用「加濕」或「肌膚保濕」模式，請倒掉盛水托盤和水箱內剩餘的水。可能造成濾網髒污或褪色。
- 如果仍繼續使用加濕濾網而不清潔，濾網上聚積的水垢將固化，並可能從出風口處吹出。

1 從插座拔下電源插頭前，請確認本機運轉停止

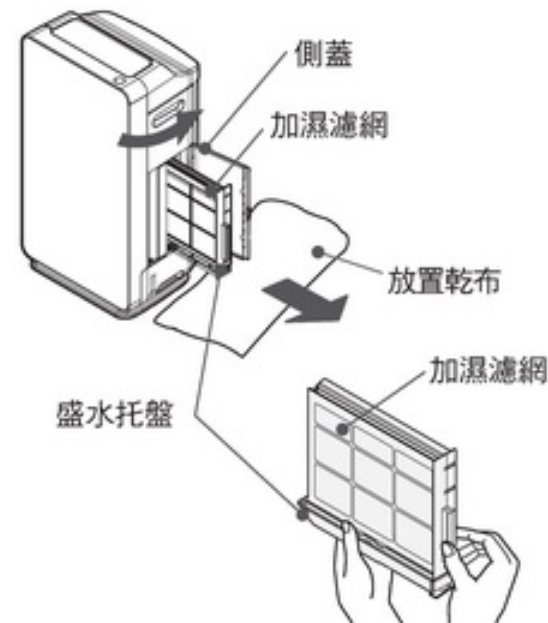
- 運轉時，按  電源按鍵停止運轉。
 - 一旦拔下電源線，加濕運轉時間將重置，「濾網清潔」指示燈會熄滅。
（如果「濾網清潔」指示燈熄滅，拔下電源線時加濕運轉時間不會重置。）

2 打開側蓋，取出帶有盛水托盤的加濕濾網

- 盛水托盤內可能有剩餘的水，略微拉出盛水托盤，水平地握住並取出。
建議準備一塊乾布，事先鋪於地板上。

注意

- 因為本機底部有滾輪，取出盛水托盤時請向下按住本機。
（滾輪無止動功能）
- 如果盛水托盤內有剩餘的水且盛水托盤傾斜，可能會造成漏水。



3 清潔主機的盛水托盤架

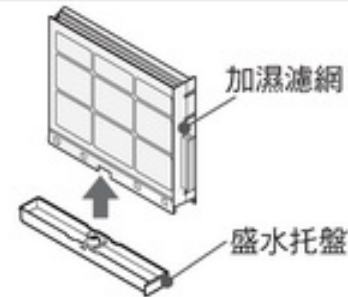
- 1 拆下後面板、前置濾網、集塵濾網/脫臭濾網。
- 2 用軟布擦乾淨。
如果很髒，使用舊的軟毛牙刷清潔。
- 3 用乾布擦拭落入水箱底座（內側）的水滴。



4 從盛水托盤拆下加濕濾網

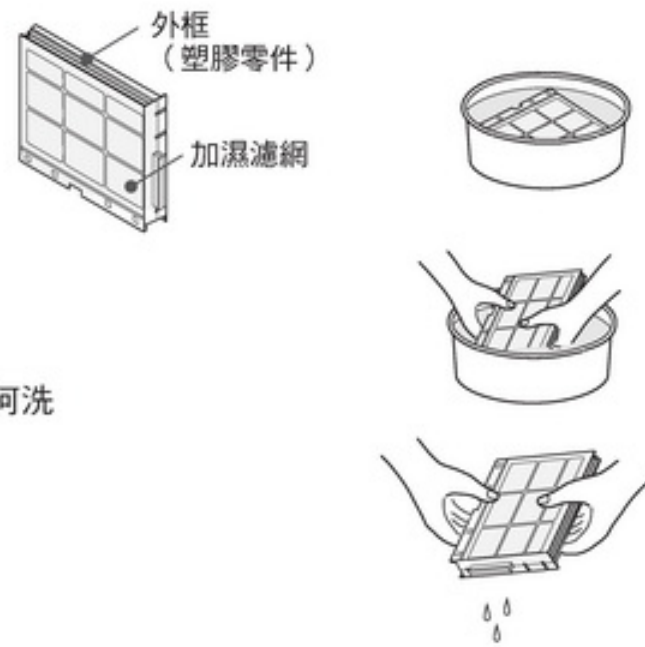
注意

- 請緩慢地拆下，避免水可能濺出。



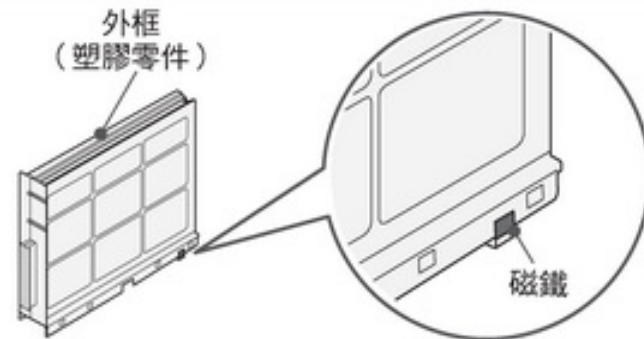
5 清潔加濕濾網

- 1 將加濕濾網浸泡在水、溫水或稀釋過的廚房用中性洗滌劑 30 分鐘以上。
（如果髒污非常多，請用手指等摩擦清除髒污。）
 - 使用廚房用中性洗滌劑時，請遵守其使用注意事項。
（僅可使用廚房用中性洗滌劑。）
- 2 換成乾淨的水，用手晃動清洗加濕濾網。
（重複 2 到 3 次）
 - 使用廚房用中性洗滌劑時，請清洗濾網，使其不殘留任何洗滌劑顆粒。
- 3 輕輕搖晃將水甩乾。
（直至不再滴水）



注意

- 切勿將加濕濾網從其外框拆下。
- 外框上裝有磁鐵，以偵測加濕濾網，切勿拆下。
清潔時請遠離手錶等可能受到磁鐵影響的物品。
取走被磁化的金屬物品。



清潔與保養

水垢不易清除時時請使用檸檬酸

- 1 將約 20g 檸檬酸溶解在 3L 溫水（40°C 以下）中，浸泡濾網最多 30 分鐘，然後清洗。
（用手指輕輕洗刷，清除水垢）
- 2 換成乾淨的水，用手晃動清洗加濕濾網。
（重複 2 到 3 次）
- 3 輕輕搖晃將水甩乾。
（直至不再滴水）

使用從藥房購買的檸檬酸。

注意

- 儘管檸檬酸是食品添加物，在食品衛生方面無害，但仍請存放於幼童無法取得之處。

續下一頁

清潔與保養 (續)

5
(續)

注意

- 長期使用本產品時，白色或棕色水垢可能吸附在盛水托盤內部零件或加濕濾網表面上。水垢是自來水中氣化的礦物質殘渣。如果未清潔水垢便繼續使用濾網，水垢可能以白色粉末的形態從出風口處吹出，或固化而難以清除，導致加濕性能降低。在這種情況下，請更換濾網。
- 根據所使用自來水的品質而定，水垢附著可能會加速。在這種情況下，應經常清潔濾網。
- 不拆下加濕濾網狀態下，清洗外殼整體。
(如果拆下，可能造成變形或損壞。)
- 請勿用刷子洗刷或過度用力致使加濕濾網變形。
(否則會損壞濾網，導致性能降低。)
- 剛開始使用新的加濕濾網時可能有異味，這是正常現象。
- 如果濾網損壞，請儘早更換。→ (P.31)



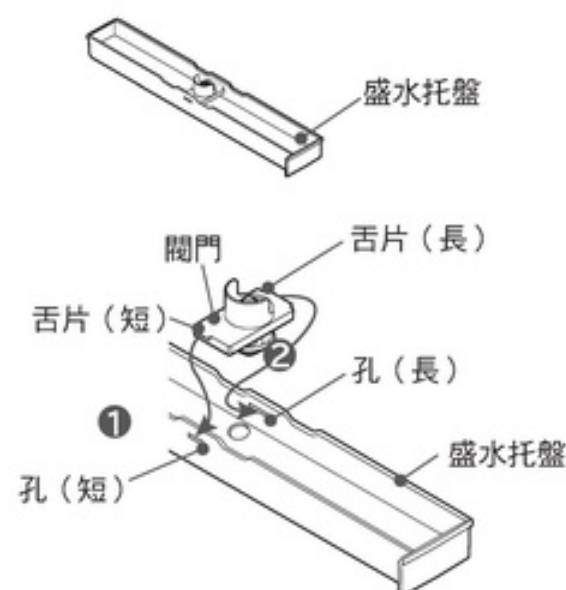
注意

- 如果加濕濾網含有大量水，請勿將其安裝到主機上。可能會造成漏水。

6

清潔盛水托盤

- 用水清洗盛水托盤，清除髒污。
- 如果閥門有水垢，使用舊的軟毛牙刷清除髒污。
- 如果盛水托盤閥門已脫出，請安裝閥門。
 - ① 將閥門舌片(短)插入盛水托盤的孔(短)中。
 - ② 將閥門舌片(長)插入盛水托盤的孔(長)中。
 - ③ 從下方按閥門時，確認彈簧是否使閥門返回到原始位置。
- 請定期清潔閥門和盛水托盤的孔。(污垢積聚時，排水性能會下降且可能導致漏水。)



7

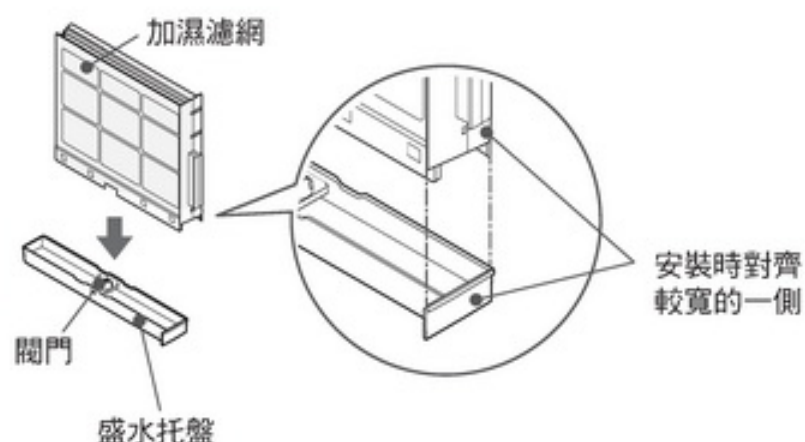
安裝加濕濾網

- 將加濕濾網插入盛水托盤。
- 從下方按閥門時，確認彈簧是否使閥門返回到原始位置。



注意

- 牢固插入加濕濾網，直至卡入到位。如果未牢固插入，可能會在運轉期間造成漏水。



8

將裝上加濕濾網的盛水托盤安裝到本機上

- 如果未安裝加濕濾網，溫度/濕度顯示部會顯示「[?]」，且主機不運轉。→ (P.45)



注意

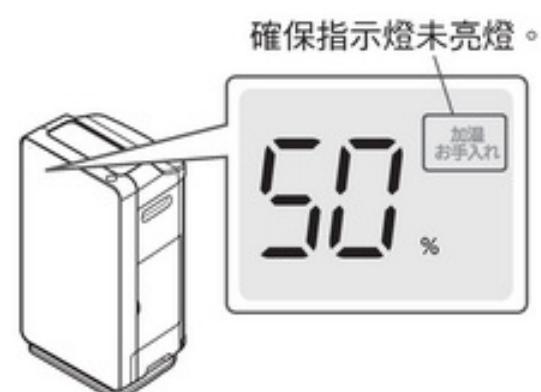
- 牢固插入加濕濾網，確保將其按住，直至到達主機背面。如果未牢固插入，可能會在運轉期間造成漏水。此外，安裝濾網時請按住主機。



9 關閉側蓋

10 將電源插頭插入插座，按 電源按鍵。

- 清潔後，確保「加濕濾網清潔」指示燈未亮燈。
(當「加濕濾網清潔」指示燈亮燈時，將電源線從插座拔下，加濕運轉時間才會被重置。)



更換加濕濾網

- 加濕濾網為消耗品。過濾性能會隨著使用而逐漸降低。
建議使用 120 個月後進行更換 (有每月 1 次定期清潔保養下)
- 如果已進行定期清潔但仍出現下列任何一種情況，建議儘早更換濾網。
濾網髒污嚴重、附着的水垢固化無法清除、異味嚴重、嚴重損壞或變形。
另外，使用之自來水水質、使用環境 (空氣的污染程度) 及所選運轉模式差異，加濕濾網可能提前損耗。

更換用加濕濾網 → (P.51)

- 加濕濾網具有可燃性。廢棄時請依照廢棄物清理法規定廢棄。

加水指示燈亮燈時

- 當使用加濕或肌膚保濕模式時，即使水箱內仍有水 (從水箱底部起約 20mm)，加水指示燈仍然會亮燈。

1 從插座拔下電源插頭前，檢查運轉是否已停止

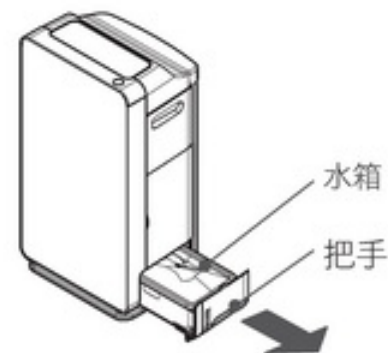
- 運轉時，按  電源按鍵停止運轉。

2 從本機上拆下水箱

- 抓住水箱把手，略微向上提起，同時輕輕拉水箱。

注意

- 當從本機上拆下水箱時，請輕輕拉出水箱，同時向下按住本機，因為其底部設有滾輪。
(滾輪無停止滑動裝置。)

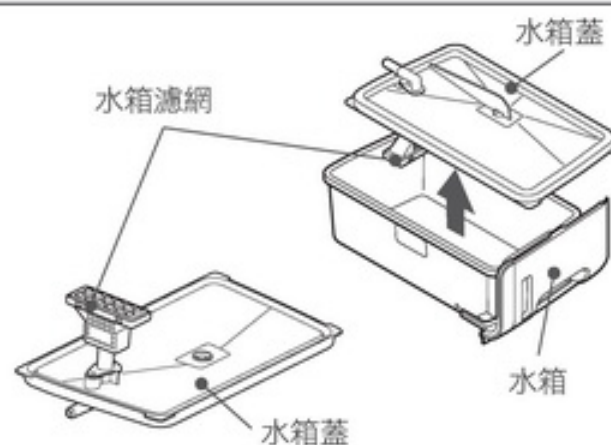


清潔與保養

3 從水箱拆下水箱蓋

注意

- 拆下水箱蓋時，請小心不要弄傷手指或指甲。
- 請勿施加外力於水箱濾網上，致造成損壞，無法吸水。



續下一頁

33

清潔與保養 (續)

4 用水清洗水箱和水箱蓋，並檢查浮筒開關的動作。

- 用自來水清洗 2 到 3 次。
請勿使用洗滌劑。
- 檢查浮筒開關是否可以上下移動。

⚠ 注意

- 請勿拆下浮筒開關或受到不必要的外力。
致無法偵測到「加水」。

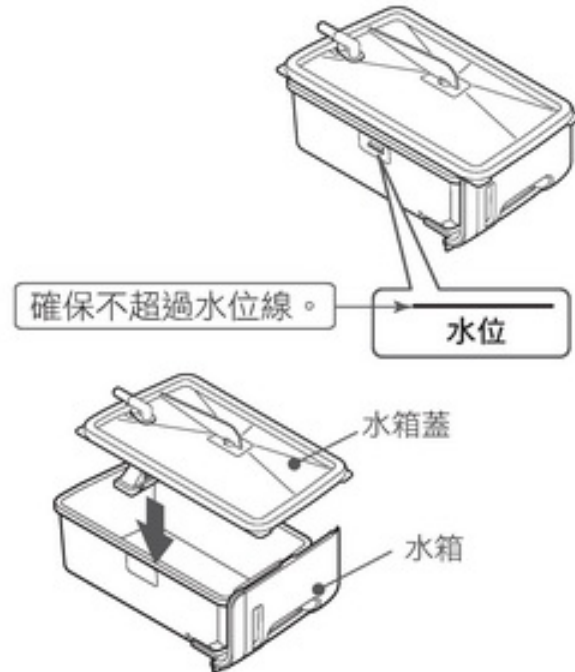


5 對水箱加水，蓋上水箱蓋。

- 對水箱加水，確保不超過水箱側面的水位線。
- 擦掉水箱周圍的水分。
- 離開主機對水箱加水時，請蓋上水箱蓋並保持固定。

⚠ 注意

- 如果水超過水位線，可能造成漏水。
- 水箱蓋如果沒有確實蓋緊，可能會在運轉期間造成漏水。



6 將水箱安裝到主機。

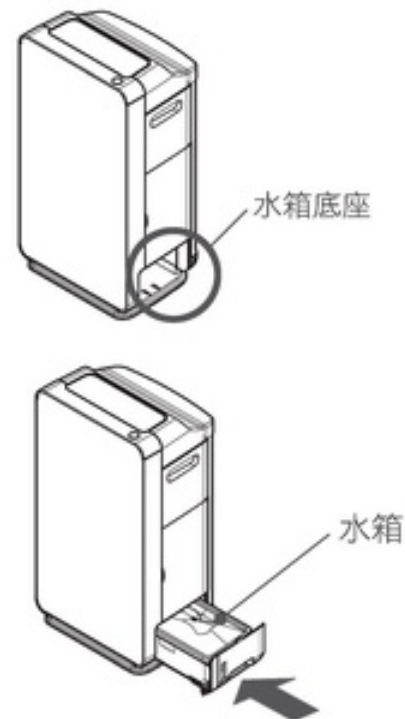
- 安裝水箱時，請擦掉水箱底座內的水滴。
- 無安裝水箱時主機是無法運轉。

⚠ 注意

- 牢固安裝水箱，確保其到達主機背面。
如果未牢固安裝，可能會在運轉期間造成漏水。
同時向下按住主機，確保安裝期間主機不會移動。

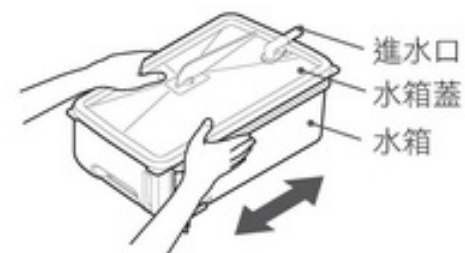
注意

- 裝滿水時水箱可能較重。搬運時請小心不要弄傷您的手指、指甲或腰背。




水箱 (建議清潔頻率：每日)

- 務必每天更換為乾淨的自來水。
(請將水箱內剩餘的水倒掉，不可使用)
- 倒少量自來水，蓋緊水箱蓋，確保不會漏水，並晃動水箱進行清洗。
(換水並重複 2~3 次)



注意

- 請勿使用洗滌劑進行清潔。
- 先按  電源按鈕關閉電源，然後從主機取出水箱。
- 水箱內有浮筒開關，請以搖晃的方式清洗，而不要過於用力。

加濕濾網 (建議清潔頻率：至少每個月 1 次)

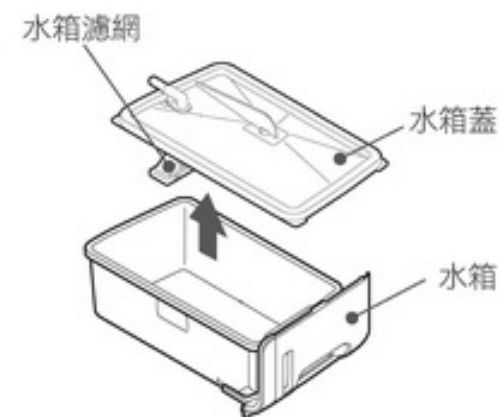
- 請按照「濾網清潔指示燈亮燈時」中的步驟進行清潔 → (P.30 - 33)
- 因使用環境而異，即使未處於「加濕」模式中，雜質或異味也可能會附著在加濕濾網上。
- 無論「濾網清潔」指示燈是否亮燈，建議定期清潔濾網。

水箱、水箱蓋、水箱濾網 (建議清潔頻率：1 個月左右 1 次)

1 從水箱拆下水箱蓋

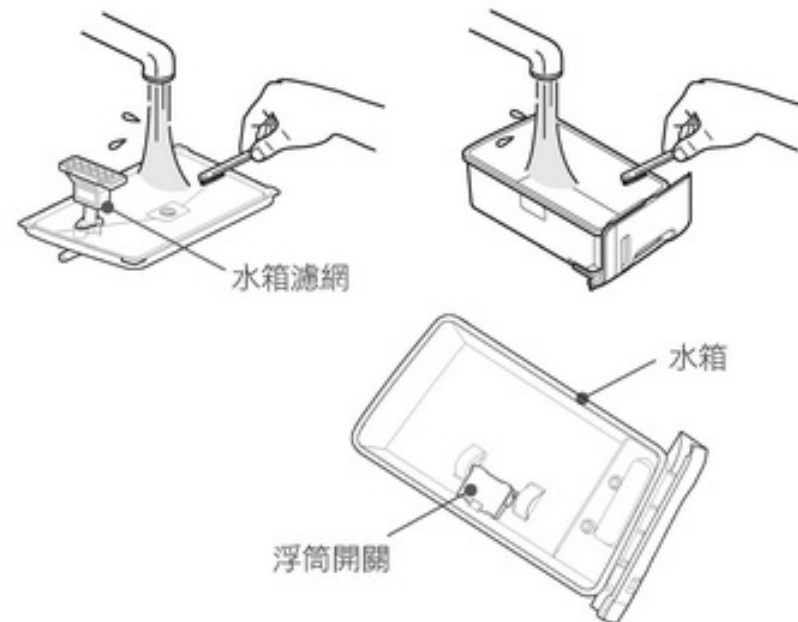
注意

- 請勿使用洗滌劑進行清潔。
- 拆下水箱蓋時，請小心不要弄傷手指或指甲。
- 請勿施加外力於水箱濾網上，致造成損壞，無法吸水。



2 清洗並清除髒污。

- 使用棉花棒或舊的軟毛牙刷清除髒污。清除附著在浮筒開關上的水垢。
- 清潔水箱濾網時，如果使用牙刷清潔，可能會造成損壞，請以自來水小心沖刷清洗。
- 水箱濾網為消耗品。濾網破裂、損壞或破孔時，請更換。如需更換，請購買替換品。 → (P.51)



! 注意

- 請勿拆下浮筒開關或施加不必要的外力。致無法偵測到「加水」。

清潔與保養

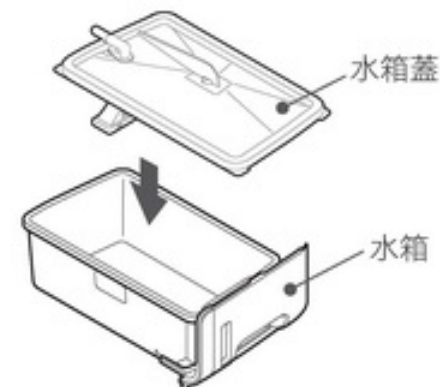
3 擦乾水分，安裝水箱蓋

! 注意

- 確實安裝水箱蓋於水箱上，否則可能會造成漏水。

注意

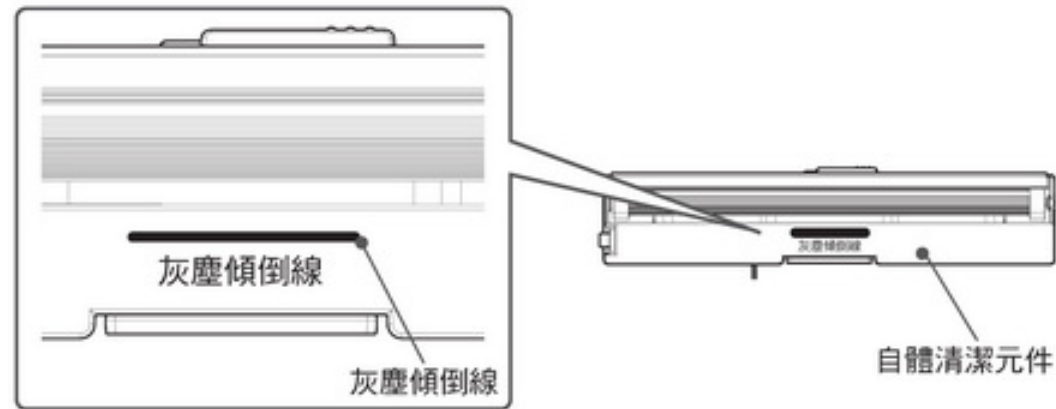
- 請勿施加外力於水箱濾網上，致損壞，則無法吸水。




清潔與保養 (續)

清空灰塵指示燈亮燈時

- 運轉約一年後 (產品持續運轉時)，清空灰塵指示燈亮燈以提示進行清潔。
- 灰塵量會因使用環境而有所不同。即使清空灰塵指示燈未亮燈，仍應經常檢查自體清潔元件的集塵盒，倒掉灰塵。如果聚積的灰塵超越最高線，清空集塵盒並清潔該元件。



1 確認運轉是否已停止，然後拔下電源線。

- 清淨機仍在運轉時，按  電源按鍵停止運轉。
- 一旦拔下電源線，運轉時間將重置，清空灰塵指示燈會熄滅。
(如果「清空灰塵」指示燈熄滅，即使拔下電源線，自體清潔計數也不會重置。)

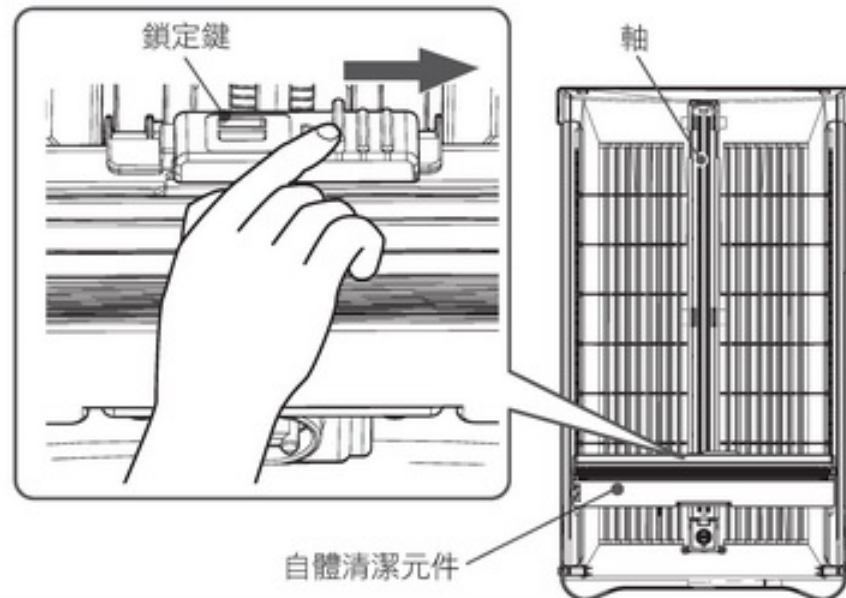
2 拆下後面板 → (P.14)

3 拆下自體清潔元件

- 往箭頭所示方向滑動鎖定鍵，拆下自體清潔元件。

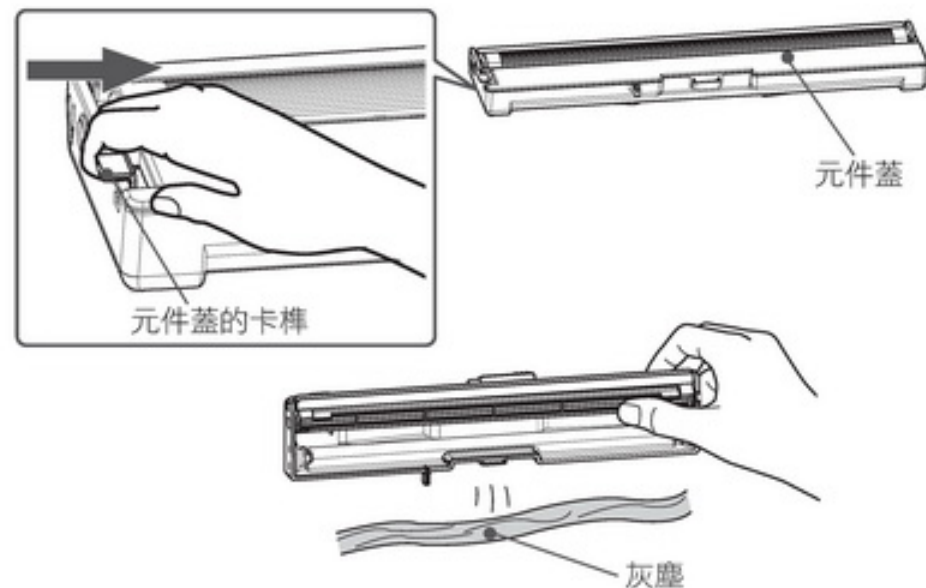
注意

- 請勿抓住後面板的軸提起清淨機。恐造成軸變形，導致發生故障。
- 自體清潔單元仍鎖定時，請勿強行拆下元件。否則恐造成損壞。



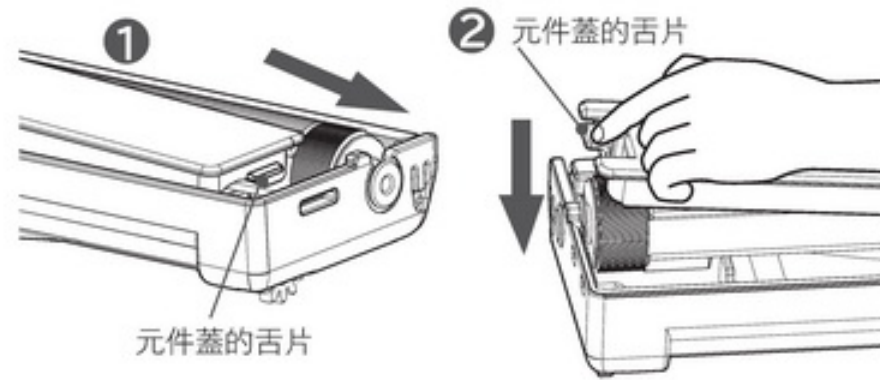
4 取下元件蓋，清除髒污

- 按元件蓋的卡榫，抬起然後取下蓋子，清除髒污。取下元件蓋時請小心，不要濺出髒污。
- 請經常清潔主機自體清潔元件、後面板和其他零件，因為上面會吸附灰塵和髒污。→ (P.38、39)



5 裝回元件蓋

- 1 將元件蓋的舌片插入集塵盒的孔內。
- 2 向下按元件蓋的舌片，關上蓋子。

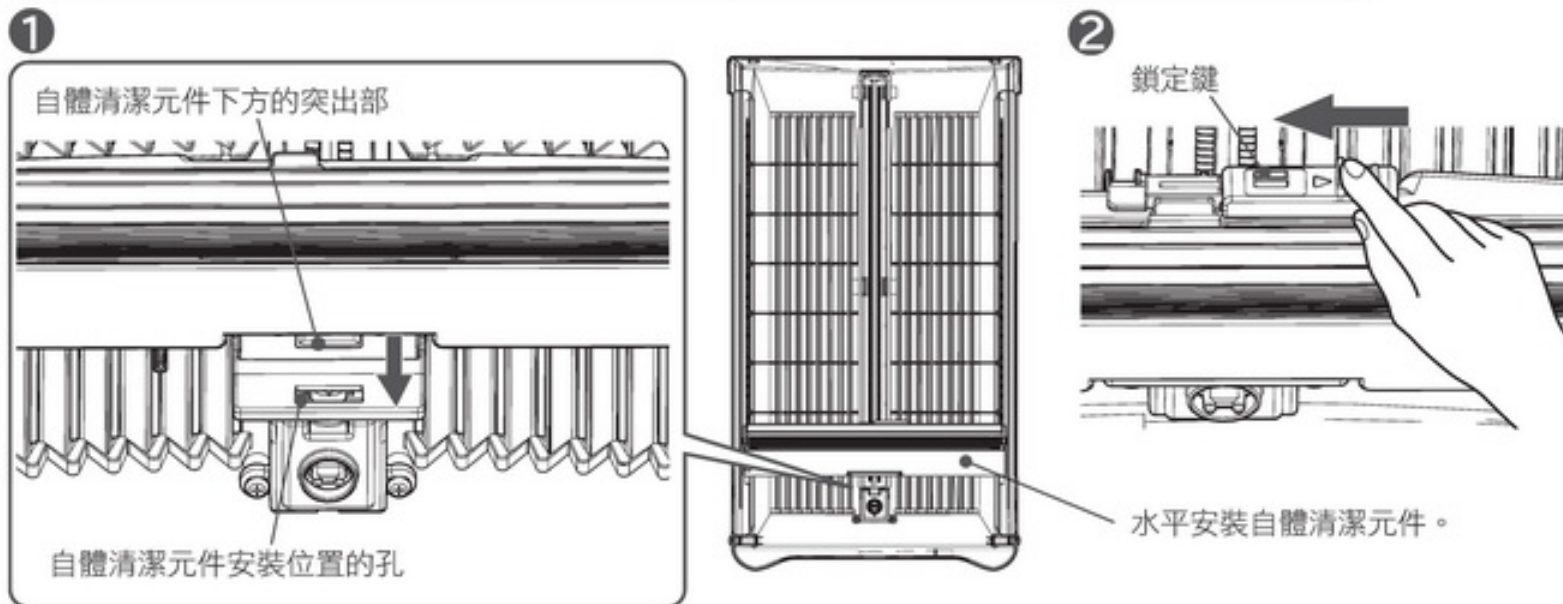


6 裝回自體清潔元件

- 1 將自體清潔元件下方的突出部插入自體清潔元件安裝位置的孔中。
- 2 滑動鎖定鍵直至卡入到位，然後裝回自體清潔元件。

注意

- 請勿傾斜安裝自體清潔元件。否則恐造成異常聲音或故障。

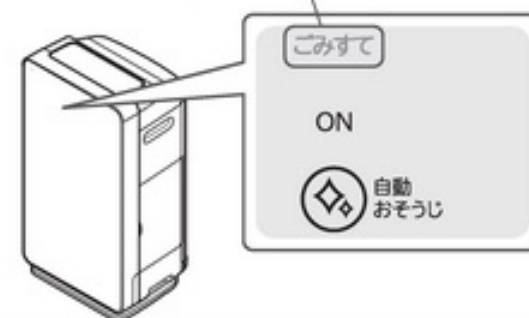


7 裝回後面板 → (P.15)

8 將電源插頭插入插座，按 電源按鍵。

- 清除髒污後，確保「清空灰塵」指示燈未亮燈。
(僅當「濾網清潔」指示燈亮燈時，拔下電源線時加濕運轉時間才會重置。)

確保指示燈未亮燈。



注意


- 設定自體清潔時，請務必安裝自體清潔元件。
- 在自體清潔元件拆下的狀態下使用本產品時，不要設定自體清潔。→ (P.26)
如果在自體清潔元件拆下的狀態下進行自體清潔運轉，嘗試偵測自體清潔元件的數分鐘期間，運轉聲音可能變大。

清潔與保養 (續)

自體清潔元件

- 請經常清潔自體清潔元件。

1 請確認已停止運轉後，將電源插頭由插座中拔出。

- 自體清潔元件仍在運轉時，按  電源按鍵停止運轉。

2 拆下後面板 → (P.14)

3 拆下自體清潔元件和元件蓋，並清除灰塵 → (P.36)

4 清潔自體清潔元件

- 倒掉灰塵，輕觸吸塵器毛刷吸頭吸掉灰塵，並用軟布擦拭元件。
- 如果自體清潔元件很髒，請拆下毛刷滾輪，用水清洗該元件。

4-1 拆下毛刷滾輪，用水清洗該元件

- 向上拉毛刷滾輪右側的舌片，拆下毛刷滾輪。
- 使用舊的軟毛牙刷或類似物品清除髒污，同時用水沖洗。
- 充分瀝除水分，用乾布擦掉殘留的水分，將元件放在陰涼處晾乾（置於通風良好的位置約 1 天）。

注意

- 如果用吸塵器的地板用吸頭用力刮擦，或用硬毛刷擦洗，恐損壞毛刷吸頭或刮傷表面。
- 請勿使用洗滌劑。

4-2 用水清洗固定刷和集塵盒

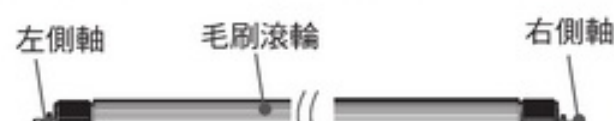
- 請用自來水清洗。
- 充分瀝除水分，將零件放在陰涼處晾乾（置於通風良好的位置約 1 天）。

注意

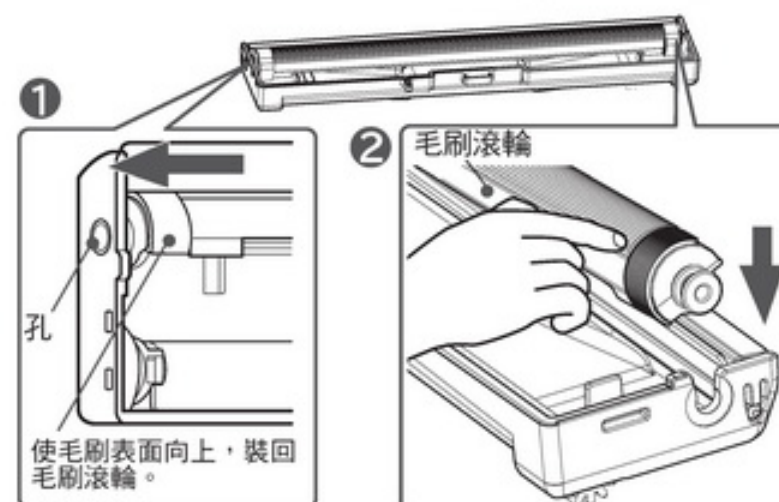
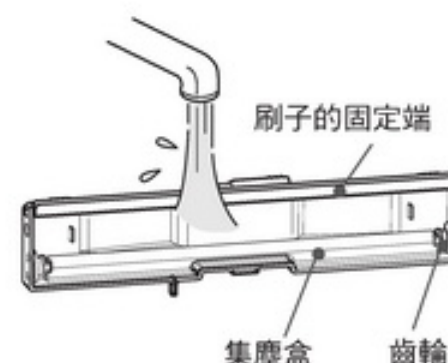
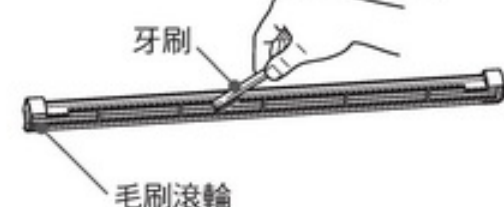
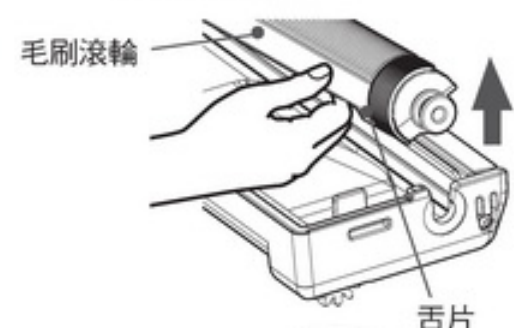
- 請勿拆下自體清潔元件的固定刷和齒輪。
- 請勿用刷子或海綿洗刷，否則恐造成破損或損壞其表面。
- 請勿使用洗滌劑。

4-3 裝回毛刷滾輪

- ① 使毛刷滾輪的左側軸穿過集塵盒的孔。
- ② 按毛刷滾輪的右側軸使其卡入集塵盒。



備註：毛刷滾輪左、右側軸的形狀不同。



5 裝回元件蓋 → (P.37)

6 裝回自體清潔元件 → (P.37)

7 裝回後面板 → (P.15)

後面板等

● 請經常清潔主機後面板和其他零件，因為上面會吸附灰塵和髒污。

1 確認運轉已停止，然後從插座拔下電源插頭。

- 如果產品在運轉，按  電源按鍵停止運轉。

2 拆下後面板 → (P.14)

3 拆下自體清潔元件 → (P.36)

4 清潔後面板

- 同時需清潔驅動部。
- 用吸塵器或市售除塵器清除灰塵。
使用吸塵器時，輕觸毛刷吸頭。在較小的凹處，用軟毛牙刷輕輕洗刷，清除灰塵。
- 如果零件非常髒，用軟布弄濕後絞乾，再擦拭零件。
- 同時需清潔前置濾網和後外殼周圍。



清潔與保養

5 裝回自體清潔元件 → (P.37)

6 裝回後面板 → (P.15)

清潔與保養 (續)

前置濾網、集塵濾網／脫臭濾網 (建議清潔頻率：每個月1次)

請經常清潔前置濾網、煙塵濾網和脫臭濾網，因為上面會吸附灰塵和髒污。

1 從插座拔下電源插頭前，請檢查運轉是否已停止

- 運轉時，按  電源按鍵停止運轉。

2 拆下後面板和前置濾網 → (P.14)

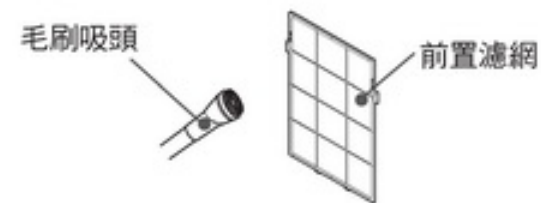
3 清潔

前置濾網

- 用吸塵器清除灰塵。
 - 用吸塵器毛刷吸頭輕輕清潔，吸掉灰塵。
- 用水清洗，清除髒污。
 - 如果非常髒，用水和柔軟海綿清洗，切勿過度用力。瀝除水分，置於通風良好的位置晾乾，避免陽光直射。

注意

- 如果用吸塵器的地板吸頭或刷子摩擦，表面的不鏽鋼塗層會剝落。
- 切勿使用洗滌劑（廚房用或洗衣用）進行清潔。



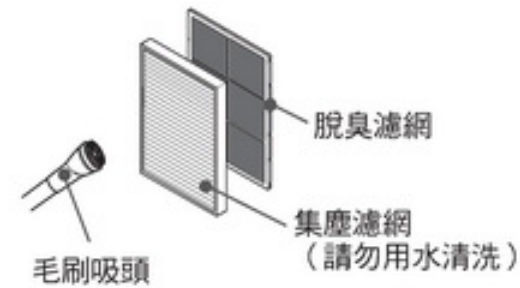
備註：還需清潔背面。

集塵濾網／脫臭濾網

- 集塵濾網或脫臭濾網上的灰塵可能會發出異味。務必用吸塵器等清除灰塵。
 - 用吸塵器毛刷吸頭輕輕清潔，吸掉灰塵。

注意

- 請勿過度用力使集塵濾網變形。如果集塵濾網變形或破壞，將不會被主機偵測到。溫度／濕度顯示部上會顯示「[!]', 主機將無法運轉。→ (P.45)



- 如果出風口散發出異味，請立即浸泡脫臭濾網。→ (P.41)

4 安裝各濾網 → (P.14、15)

5 安裝前置濾網和後面板於主機 → (P.15)

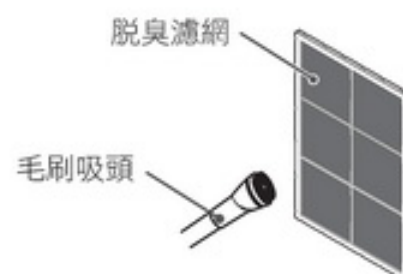
- 前置濾網為消耗品。因其表面破損等原因而需要更換前置濾網時，請購買替換品。→ (P.51)

清潔脫臭濾網 (建議清潔頻率：至少每 6 個月 1 次) 要保持脫臭性能，建議定期清洗。

- 如果出風口散發出異味，請立即清潔脫臭濾網。

1 清除表面的灰塵

- 用吸塵器清除。
 - 用吸塵器毛刷吸頭輕輕地接觸濾網，清除灰塵。

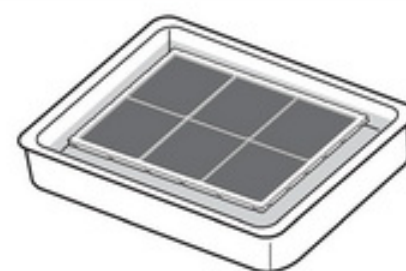


2 浸泡脫臭濾網

- 在清水或溫水 (40°C 以下) 中浸泡約 3 小時。

備註

- 浸泡後，一些脫臭微小顆粒可能部份掉出，請放心使用，脫臭性能不致受到影響。



! 注意

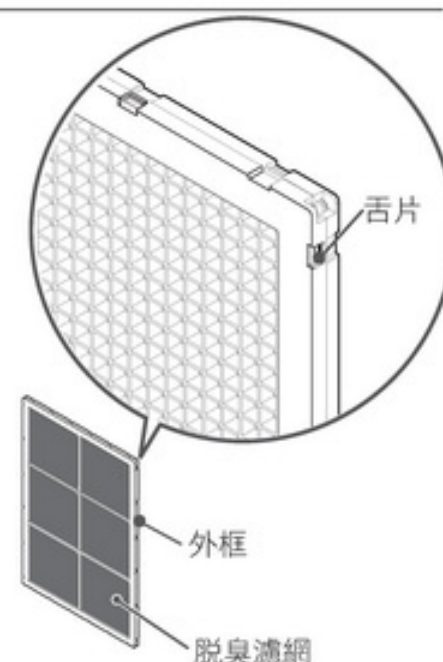
- 切勿將脫臭濾網從其外框拆下。否則會損壞濾網。
- 請勿用刷子洗刷。否則會損壞濾網。
- 請勿使用任何洗滌劑。洗滌劑氣味會附著在脫臭濾網上，恐造成損壞。

3 晾乾脫臭濾網

- 在陰涼處充分乾燥。(置於通風良好的場所約 1 天)

! 注意

- 潮濕時請勿使用，擦掉剩餘的水滴。水滴會從出風口流出，降低脫臭效果，並可能成為異味來源。
- 請勿使用吹風機、加熱器烘乾。否則會造成變形。
- 請勿對脫臭濾網過度用力。否則會損壞濾網。如果外框上的卡榫脫出，請扣住卡榫。



清潔與保養

4 安裝脫臭濾網，將面板裝在清淨機上 → (P.14、15)

- 脫臭濾網為消耗品。即使浸泡後並清潔脫臭濾網，仍有可能會有一些異味產生。如果還是介意異味，建議更換濾網。→ (P.43、44)

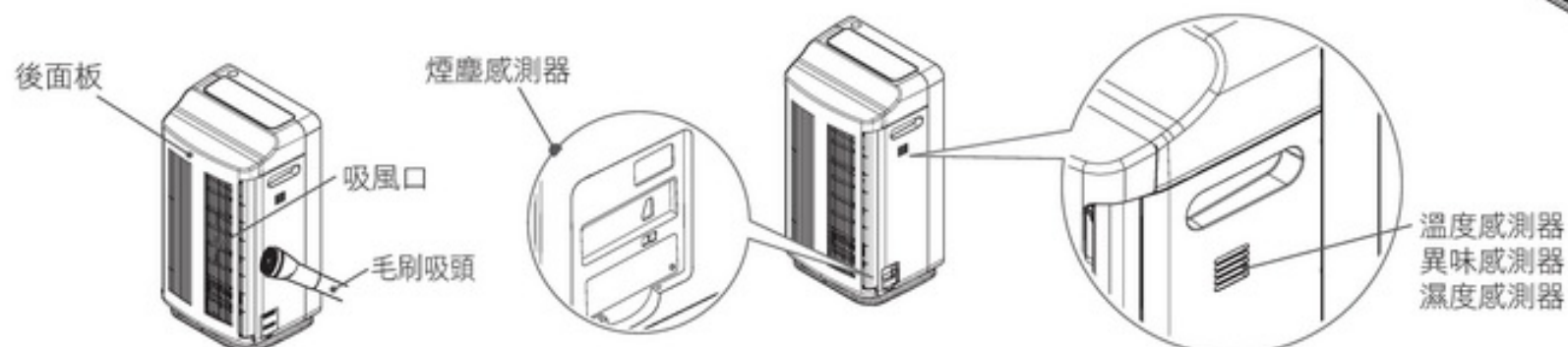
注意

- 對於香菸之有害物質 (一氧化碳等) 或持續產生之異味等，脫臭濾網無法去除。
- 在會產生大量香菸煙味或燒烤產生異味等強烈的使用場所時，脫臭濾網的使用期限會縮短。在這種情況下，請經常對室內進行換氣通風使用。

清潔與保養 (續)

主機 (建議保養頻率：1 個月左右 1 次)

- 用柔軟的濕布擦拭本機和鏡面面板、後面板以及表面上的髒污。
- 定期清潔附著的油漬和殺蟲劑等化學物質。
- 用吸塵器和用軟布擦拭的方式，清除後面板吸風口、煙塵感測器、異味感測器、溫度感測器和濕度感測器上的灰塵。



煙塵感測器 (建議清潔頻率：至少每 3-6 個月 1 次)

- 至少每 3-6 個月定期清潔 1 次。
如未定期清潔，煙塵感測器可能難以偵測到空氣中的灰塵。
如果感測器髒污，其可能無法正常偵測，即使空氣潔淨的情況下仍偵測到灰塵。

1 從插座拔下電源插頭前，檢查運轉是否已停止

- 運轉時，按  電源按鍵停止運轉。

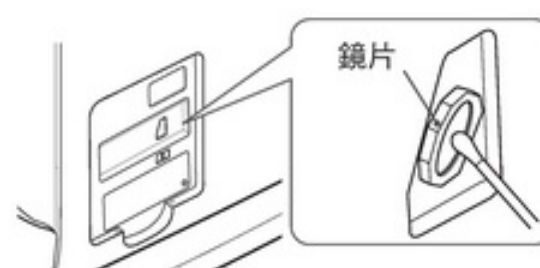
2 取下煙塵感測器蓋，清除灰塵

- 用手指按下部。
- 拆下灰塵感測器蓋，用吸塵器的毛刷吸頭仔細清潔，並用軟布擦拭。



3 用棉花棒 (市售產品) 擦拭鏡片

- 難以清除髒污時，用略微被水蘸濕的棉花棒擦拭鏡片，然後用乾的棉花棒擦拭。
- 清除鏡片周圍的所有灰塵。
- 清潔後，裝回煙塵感測器蓋。
- 清潔後，在清潔的環境中連接空氣清淨機的電源，並在清淨/自動運轉模式下開機。如果空氣清淨度顯示沒有恢復到亮綠色燈，可能是仍然有灰塵。請再次清潔。



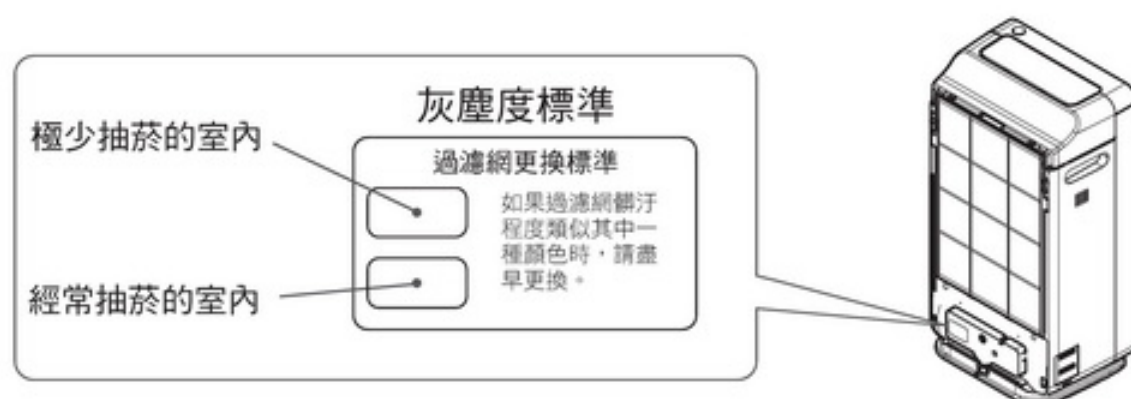
注意

- 請勿對鏡片過度用力。否則恐造成損壞。
- 取下與裝回煙塵感測器蓋的卡榫時，請勿過度用力。否則恐造成損壞。

更換集塵濾網／脫臭濾網

更換時間

- 濾網為消耗品。脫臭性能會隨著使用時間而逐漸降低。
依照日本電機工業會規定，集塵濾網、脫臭濾網的建議使用期限均為約 10 年。
 - 依照 JEM1467（日本電機工業會）進行測試。每天僅抽 5 支香菸時：
[集塵濾網]當空氣淨化時間為新濾網所需時間之 2 倍時，即表示到達使用期限。
[脫臭濾網]當異味的去除率（香菸所含氨、乙醛、醋酸）為新濾網之一半時，即表示到達使用期限。
* 僅供參考，需視一般家庭實際使用狀況而定。
- 當集塵濾網的顏色與本機的灰塵度標籤顏色相同時，請立即更換。
 - 污濁度標籤上的顏色僅供參考。因安裝場所差異，其實際顏色可能與標籤上的顏色不同。



- 異味變得難以去除時，請更換脫臭濾網。
- 視安裝場所和使用狀況而定，其壽命可能會縮短。如有難以去除的灰塵或異味時，請立即更換濾網。否則濾網可能產生異味。
- 在以下情況，會縮短濾網的使用壽命：
 - 清淨機吸入油煙、含碳物質（煤煙）等，或者建築物新建或改建後殘留新建築材料的氣味時
 - 在商店內如咖啡店、遊戲廳、理髮店、美容院、酒店、旅館以及辦公室中使用時
 - 在有香菸、燒烤、精油或空氣清香劑等強烈異味的場所使用時
 - 清淨機吸入燃燒器具所產生的燃燒氣體時
 - 清淨機吸入油漆、黏合劑等溶劑時
 - 在交通繁忙、灰塵較多的路旁使用時。

集塵濾網／脫臭濾網使用須知

- 使用前，請務必從塑膠袋中取出濾網。
 - 請勿於套著塑膠袋的狀態下安裝濾網，會造成機器故障。
- 不要粗暴操作。
 - 請勿按壓、揉搓或捲曲濾網。
 - 濾網損壞時，便會喪失清潔效果。
- 請勿清洗集塵濾網。
 - 即使將集塵濾網清洗後，也無法再次使用。請購買並更換新的集塵濾網。
- 濾網含有塑膠，請依照當地法規棄置濾網。

更換集塵濾網／脫臭濾網（續）

集塵濾網／脫臭濾網的更換方法

1 請檢查運轉和風扇是否已停止，然後由插座拔下電源線

- 運轉時，按  電源按鍵停止運轉。

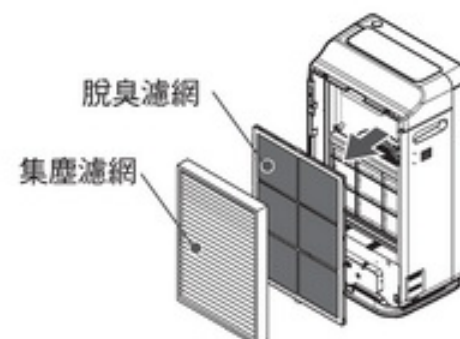
2 拆下後面板和前置濾網 → (P.14)

3 拆下舊濾網 → (P.14)

- 首先拆下集塵濾網，然後再拆下脫臭濾網。

注意

- 請勿過度用力使集塵濾網變形。如果集塵濾網變形或破壞，將不會被主機偵測到。
溫度／濕度顯示部上會顯示「[!]', 主機將無法運轉。
→ (P.45)

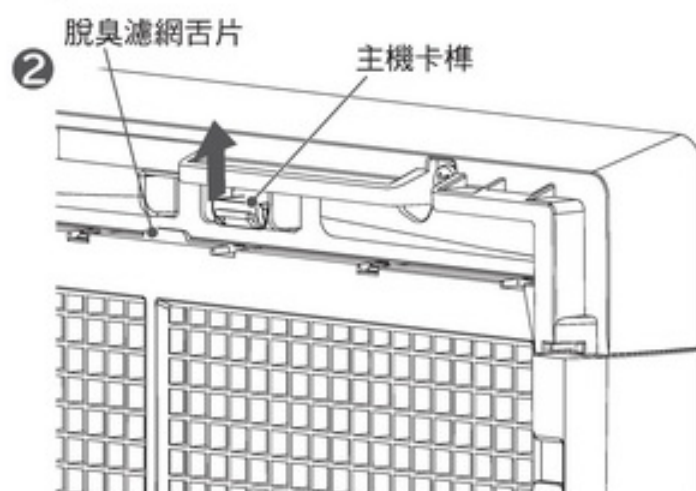
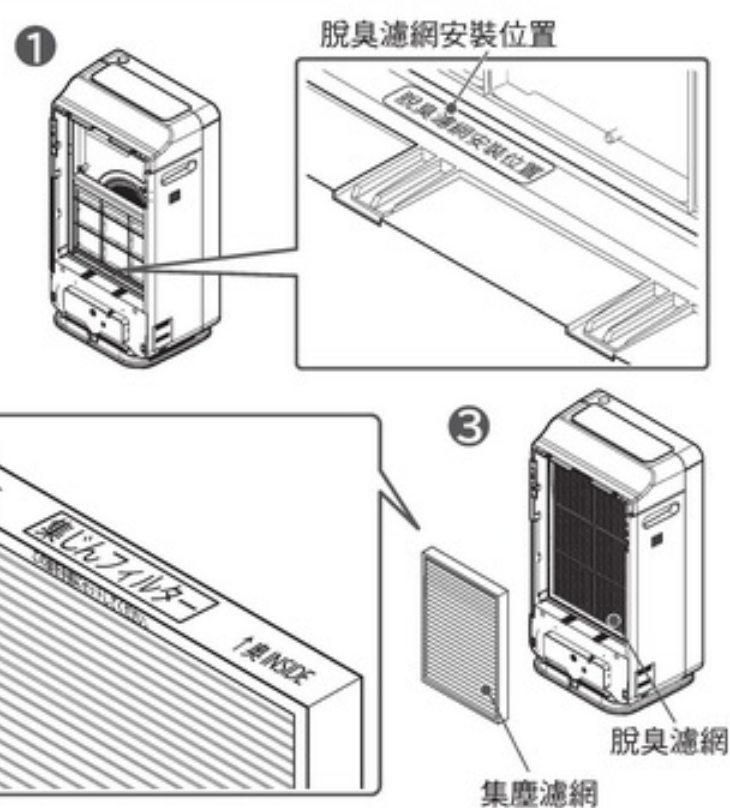


4 取下新濾網的塑膠袋，將濾網安裝到主機上

注意

- 務必使用日立空氣清淨機的專用濾網，他廠牌濾網可能會造成本機故障。

- 1** 將脫臭濾網安裝到主機上。
 - 在脫臭濾網安裝位置安裝濾網。
- 2** 按住主機的卡榫，安裝脫臭濾網，使脫臭濾網舌片勾住主機卡榫。
- 3** 將集塵濾網安裝到主機上。



注意

- 如果沒有取下塑膠袋就安裝濾網，將無法獲得清淨效果。同時還會造成機器故障。
- 移動主機時的振動恐造成脫臭劑顆粒從濾網掉出。
 - 取下濾網的塑膠袋並將濾網安裝到主機時，確保您的手、衣服和周圍環境不被弄髒。
 - 擦拭從濾網掉出或附著在濾網上的顆粒。
 - 這不會影響脫臭性能。

5 將前置濾網和後面板裝回主機 → (P.15)

故障排除

溫度／濕度螢幕異常代碼顯示時

異常代碼及原因	處理方法
 未安裝集塵濾網。	安裝集塵濾網。 若仍然顯示相同訊息，集塵濾網可能已變形，無法使用。 請更換集塵濾網。
 未安裝加濕濾網。	安裝加濕濾網。
 後面板未安裝。	正確安裝後面板。 插入後面板上方的舌片（2 處），按下下方的左側和右側零件，直至卡入到位。→ (P.15)
 振動感測器偵測到異常。	拔出電源插頭，再重新插入插座。 如果本機翻倒時，有水從水箱內漏出，務必從插座拔下電源插頭並送修。
 風扇不轉。	拔出電源插頭，再重新插入插座。 若仍然顯示相同訊息，請立即停止使用，務必從插座拔下電源插頭並送修。

備註：若問題無法解決，請送修。

故障排除 (續)

送修前確認事項

現象	確認事項	處理方法
沒有出風 或 無法送電	● 電源插頭是否正確插入插座？	將電源插頭正確插入插座。
	● 斷路器是否關閉？	打開斷路器。
	● 本機「電源」按鍵是否開啟？	按下「電源」按鍵開啟。
	● 集塵濾網、脫臭濾網和加濕濾網是否正確安裝到本機？	請將各濾網正確安裝到本機。 → (P.14 - 16)
本機無法操作	● 是否設定兒童安全鎖？	請解除設定。→ (P.25)
	● 觸控面板是否有水滴或灰塵？	請用軟布擦乾淨。→ (P.6、7)
	● 是否戴著手套或纏有繃帶？	請直接輕觸。
	● 是否觸摸到其他按鍵？	請輕觸一下每個按鍵。
運轉中斷停止	● 本機是否受到強烈衝擊或傾斜？	請確保本機未受到強烈衝擊，及將其置於平穩的位置。
	● 是否處於「外出」或「Eco 節電」循環模式下運轉？	請切換到其他快速運轉選項。 → (P.22、23)
空氣被潔淨後， 風量無法下降	● 是否有切換風量？	請輕觸風量按鍵，選擇自動或其他風量。→ (P.21)
	● 是否在加濕或肌膚保濕模式下運轉？	如果濕度過低，風量則不會下降。
空氣被污染後， 風量無法上升	● 是否有切換風量？	請輕觸風量按鍵，選擇自動或其他風量。→ (P.21)
	● 異味感測器開口是否被灰塵或其他物品堵塞？	請清潔異味感測器。→ (P.42)
	● 電源插頭插入插座時，周圍空氣是否逐漸潔淨？	請切換風量。→ (P.21) 或打開窗戶，從電源插座拔下電源線，在周圍空氣變潔淨時等待 10 秒後再插入電源線。 → (P.29)
空氣清淨度始終 顯示綠色未改變	● 本機是否置於異味和煙塵難以到達的場所？	試圖將其移動到其他場所。
	● 煙塵感測器是否髒污？	清潔煙塵感測器。 → (P.42)
	● 異味感測器開偵測是否被灰塵或其他物品堵塞？	清潔異味感測器。 → (P.42)
空氣清淨度始終 顯示紅色未改變	● 附近是否存在有會被異味感測器偵測到的物品？ ● 產生燃燒氣體的燃燒器具 ● 酒精、化妝品、噴霧劑等	清淨機可能偵測到濾網無法過濾、且肉眼看不見的氣體成分並仍將繼續運轉。 打開窗戶通風。 → (P.29)
	● 煙塵感測器是否髒污？	清潔煙塵感測器。 → (P.42)
	● 異味感測器開偵測是否被灰塵或其他物品堵塞？	清潔異味感測器。 → (P.42)
後面板無法安裝	● 在某些情況下，驅動連接部無法正確咬合。	緩慢向左或向右將後面板的驅動連接部轉動約 45 度，再安裝面板。→ (P.15)

現象	確認事項	處理方法
漏水	● 水箱是否正確安裝到本機？	將水箱正確安裝到本機。 → (P.16、17)
	● 水箱蓋是否蓋緊？	蓋緊水箱蓋。 → (P.16)
	● 加濕濾網是否牢固地安裝到本機？	請牢固地將加濕濾網安裝到本機。→ (P.32)
	● 本機是否傾斜或在有水的狀態下進行搬運？	將本機置於平穩地面上，內部有水時不要搬運本機。 此外，使用滾輪移動本機時，可能有水溢出來，因此請在平坦表面緩慢移動本機。
	● 水箱或水箱蓋是否有裂縫？	立即停止使用，聯絡商店經銷商並送修。
	● 水箱是否漏水？	立即停止使用，聯絡商店經銷商並送修。
加濕濾網清潔指示燈未熄滅	● 如果拔下電源線，濾網清潔指示燈是否重置？	一旦拔下電源線，加濕運轉時間將重置，指示燈會熄滅。 → (P.30)
觸控面板顯示消失	● 是否將觸控面板顯示設為隱藏？	按住顯示切換按鍵 3 秒鐘，切換顯示設定。 → (P.20)
煙塵異味難以去除或本機有異味	● 前置濾網是否過髒？	請參考「清潔與保養」中的「前置濾網」，按照其內容清潔前置濾網。 → (P.40)
	● 濾網是否髒污？ 或濾網更換時間到期？	請參考「更換集塵濾網/脫臭濾網」，按照其內容更換濾網。 視安裝位置或使用狀況而定，更換間隔可能縮短。→ (P.43、44)
	● 加濕濾網是否髒污？ 或加濕濾網更換時間到期？	請參考「清潔與保養」中的「濾網清潔指示燈亮燈時」，按照其內容清潔加濕濾網。→ (P.30 - 33)
運轉過程中切換了風量	● 是否設為「自動」風量、或「花粉」或「Eco節電」快速運轉功能選項？	切換風量和快速運轉。 → (P.21 - 23)
	● 後面板、濾網和加濕濾網是否正確安裝？	正確安裝。
清空灰塵指示燈不熄滅	● 如果拔下電源線，清空灰塵指示燈是否重置？	一旦拔下電源線，運轉時間將重置，且指示燈會熄滅。→ (P.36、37)

故障排除 (續)

加濕

現象	確認事項	處理方法
本機無法加濕 (濕度未上升)	● 加水指示燈是否亮燈？	對水箱加水。→ (P.33、34)
	● 濾網清潔指示燈是否亮燈？	請參考「清潔與保養」中的「濾網清潔指示燈亮燈時」，按照其內容清潔加濕濾網。→ (P.30 - 33)
	● 濕度螢幕是否顯示 70%？	根據濕度程度自動運轉。→ (P.21)
	● 室內是否過大，或是於換氣通風？	根據室內大小、安裝場所、門窗開閉及通風狀況不同，濕度有可能無法上升。請與其他加濕器一起使用。
	● 室內是否使用了加熱器？	根據所用加熱器不同，室內的空氣可能變得乾燥，導致濕度無法上升。請與其他加濕器一起使用。
加濕性能不足 (水箱內的水未減少)	● 風量是否過低？	選擇「中速」或「靜音」風量後，加濕性能會減弱。將風量設為「高速」或「急速」。→ (P.21)
	● 前置濾網上是否聚積灰塵？	請參考「清潔與保養」中的「前置濾網」，按照其內容清潔前置濾網。→ (P.40)
	● 加濕濾網是否已正確裝好？ 或是否有水垢等髒污？	正確安裝加濕濾網。→ (P.32) 如果加濕濾網弄髒，請清潔或更換。→ (P.30 - 33)
	● 加濕性能隨著室內的濕度及溫度程度而不同。	雨天等濕度程度較高的情況，或室內溫度較低時，加濕性能會減弱。

自體清潔

現象	確認事項	處理方法
自體清潔不運轉	● 自體清潔顯示器上的「開啟」指示燈是否亮燈？	將自體清潔設定設為開啟。→ (P.26)
前置濾網上殘留灰塵	● 根據使用狀況和灰塵類型數量，前置濾網上可能殘留灰塵。	清潔前置濾網。→ (P.40)
清淨機在開機後或自體清潔運轉前發出較大聲音。	● 後面板上是否安裝了自體清潔單元？	如果未安裝，嘗試偵測自體清潔單元的數分鐘期間，運轉聲音可能變大。 安裝自體清潔單元。或在未設定自體清潔時使用空氣清淨機。→ (P.26)

下列情況為正常現象

聲音與振動

現象	原因（並非故障）
使用加濕或肌膚保濕模式時，清淨機有時發出「嗡嗡」「嘎拉嘎拉」的聲音	此為每隔數分鐘，本機從水箱吸水數秒間發出的聲音。
本機移動時發出「咔嚓咔嚓」的聲音	此為「振動感測器」內的金屬球發出的聲音。
風向板開啟、關閉或擺動時可能會發出「嗡嗡」「咔嚓咔嚓」和「咕咚咕咚」的聲音	此為風向板驅動馬達發出的聲音。
以「急速」風量運轉時，本機可能會振動。	此為風扇轉動造成的振動。
加濕模式中風量頻繁切換，會產生不同運轉音	此為風量自動控制造成的情況。當濕度變化，風量可能切換至「高速」。 如果造成干擾，請切換至個人偏好的風量。 → (P.21) 切換為較弱風量時，加濕性能會降低。
切換運轉模式或風量時，清淨機有時發出「呼～～」「嗡嗡」的聲音	此為本機改變馬達轉速發出的聲音。
自體清潔運轉期間，清淨機有時發出「嗡嗡」「咔嚓咔嚓」的聲音	此為自體清潔單元的馬達運轉發出的聲音。
自體清潔運轉的聲音在夜晚等安靜環境下過大。	請調整自體清潔運轉啟動的時間。→ (P.26)

發熱與異味

現象	原因（並非故障）
出風口吹出的風有異味	本機首次使用時，內部的部品味道。 或是脫臭濾網的性能已下降時，請清潔脫臭濾網。→ (P.40、41) 或加濕濾網上有異味，請清潔加濕濾網。→ (P.30 - 33)
觸控面板發熱	本機內部有控制電路，致可能使本機發熱。

故障排除

故障排除 (續)

運轉/其他

現象	原因 (並非故障)
看不到蒸氣或霧氣	由於本機採用的蒸氣式系統可讓氣流通過加濕濾網產生潮濕的空氣，因此看不到蒸氣或霧氣。
風向板的動作不穩定或方向偏差	用手轉動時造成偏差。若因用手轉動造成無法正常擺動時，按一下「電源開啟/關閉」按鍵停機，再重新開始運轉。
溫度和濕度顯示部數值與室內溫度計和濕度計數值不同。	螢幕上顯示的溫度和濕度僅供參考。視室內環境而定，顯示可能有所不同。
風扇停止	如果設為 eco 節電運轉，風扇可能停止。→ (P.23)
使用「急速」風量時，轉速加快不順暢	轉速逐漸加快。 轉速加快需要約 1 分鐘。
電視機和收音機有雜訊	將清淨機遠離電視機和收音機，或調整清淨機朝向。 或使用其他處的電源插座。
開機時自體清潔自動啟動。	清淨機正在檢查自體清潔單元是否安裝到位。這並非故障。 → (P.26)
煙塵濾網上吸附了條狀灰塵	自體清潔單元運轉時，煙塵濾網上可能聚積條狀細密的灰塵。
灰塵或髒污可能吸附在前置濾網的背面	根據前置濾網上吸附的灰塵類型和數量，自體清潔運轉可能無法完全去除。 如果有灰塵殘留，請清潔濾網。→ (P.40)
運轉模式或風量發生變化時，風扇停止或旋轉不穩定	此為風量變化時的暫時現象。 隨著時間逐漸恢復穩定。

售後服務與保固

使用期間發生異常時

若確認「故障排除」→ (P.45~50) 後，仍判斷發生故障時，請勿自行修理，請送交原購買店修理。

- 將空氣清淨機送交經銷商修理時，請連同附屬配件（記載於P.5下方）一併送修。

需告知的內容

- 1 型號：UDP-K110
- 2 異常情況：盡可能詳細說明

售後服務

- (1) 保證書：請務必詳細閱讀，並與說明書妥善保存。
- (2) 保證期限：自購買日起一年有效。
(萬一在保證期間內發生故障，請向服務人員出示保證書，本公司將提供免費維修或僅酌收材料費。)
- (3) 前置濾網、集塵濾網、脫臭濾網為需定期更換之消耗濾材，恕不在保證範圍內，請向經銷人員洽購。

在一般家庭以外的地點使用時

- 在每日使用時間較一般家庭長的辦公室、吸菸室、理容院、美容院、飲食店、飯店、旅館等地點使用時，可能會有使用短期間即需更換零件（風扇馬達、濾網、感測器類等）的情況。
- 在以上所述地點使用時，將被排除在售後服務的對象外。








※本空氣清淨機為家庭專用機種

遷居時

- 因遷居而無法獲得原購買店提供售後服務時，請事先洽詢經銷商。經銷商將為您介紹鄰近您新居的日立冷氣經銷商。

替換品

請向日立冷氣經銷商購買。

<ul style="list-style-type: none"> ● 日立空氣清淨機集塵濾網 (抗過敏 HEPA 濾網) EPF-LVG110H1 	<ul style="list-style-type: none"> ● 日立空氣清淨機脫臭濾網 EPF-KVG900D1 
<ul style="list-style-type: none"> ● 前置濾網 (不鏽鋼前置濾網) EP-LVG70042 	<ul style="list-style-type: none"> ● 日立空氣清淨機更換用加濕濾網 EPFKVG900KF1 
<ul style="list-style-type: none"> ● 水箱濾網 EP-KVG900039 	
<ul style="list-style-type: none"> ● 自體清潔單元 UDP-K110912 	<ul style="list-style-type: none"> ● 毛刷滾輪 UDP-K110913 

規格

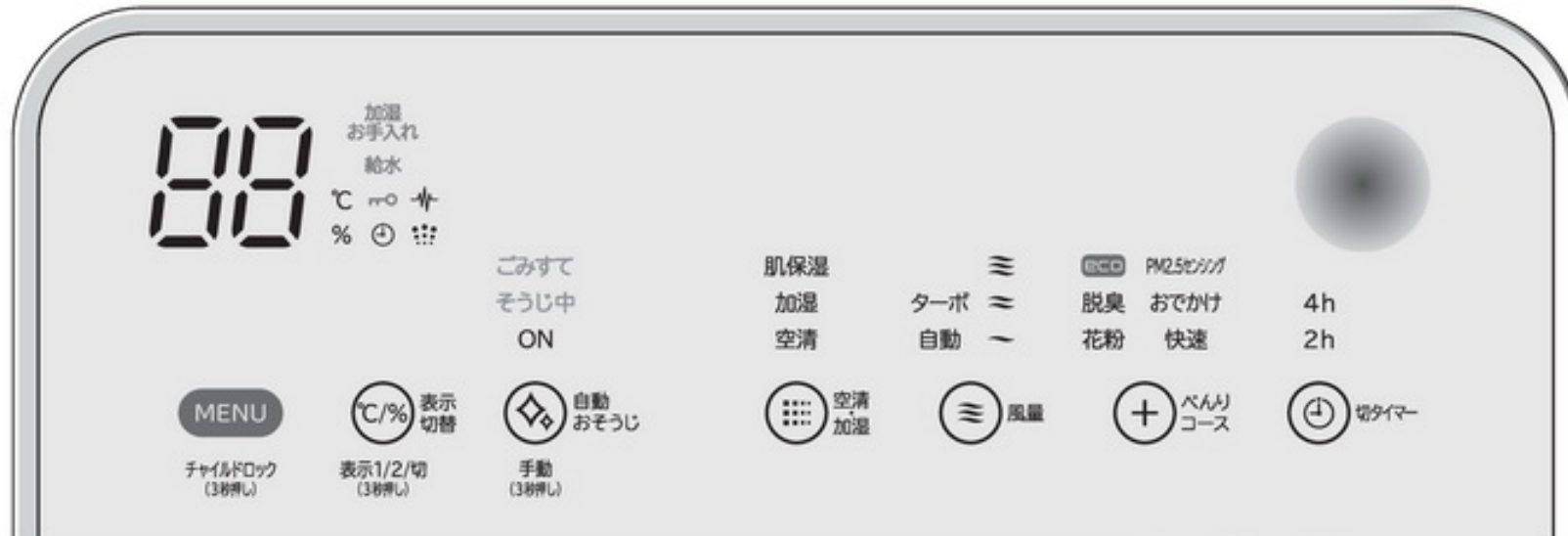
電源	AC 110V 60Hz			
適用坪數	24坪 (79m ²)			
風量速別	急速	高速	中速	靜音
風量 (m ³ /min.)	11.0	3.8	3.0	0.9
消耗電功率 (W)	90	12	10	7
運轉音 (dB)	55	32	25	14
水箱容量 (L)	2.5			
外觀尺寸 (mm)	高 673 × 寬 360 × 深 291			
重量 (kg)	13.7			
電源線長度 (m)	1.8			

故障排除
售後服務與保固
替換品
規格

1-E2420-4A

操作面板示意圖

本機日文面板



對照中文面板



記事



顧客記事欄

為日後聯絡方便，請詳細記載下列各資訊

型式：

購買日期： 年 月 日

購買商店：

電 話：



台灣日立全省服務站

www.taiwan-hitachi.com.tw

- | | |
|----------------------------|---------------------------|
| • e 服務中心 TEL：(02)2994-3131 | • 台南分公司 TEL：(06)259-2141 |
| • 桃園分公司 TEL：(03)392-2661 | • 高雄分公司 TEL：(07)224-9520 |
| • 新竹分公司 TEL：(03)535-6388 | • 屏東營業所 TEL：(08)755-3355 |
| • 台中分公司 TEL：(04)2382-5852 | • 蘭陽營業所 TEL：(03)956-4119 |
| • 彰化分公司 TEL：(04)761-3121 | • 花東營業所 TEL：(03)835-9288 |
| • 嘉義分公司 TEL：(05)233-3086 | • 基隆營業所 TEL：(02)2458-6118 |



緊急處理方法

電源線及插頭異常發熱或外表絕緣有剝落破損及熔化現象，請拔下插頭，並速與原購買的經銷商聯絡。請勿自行更換以免發生危險。

台灣日立股份有限公司

總公司：台北市南京東路三段 63 號

TEL：(02)2508-3311

愛護地球 • 珍惜資源 • 本使用說明書使用再生紙

UDP-K110