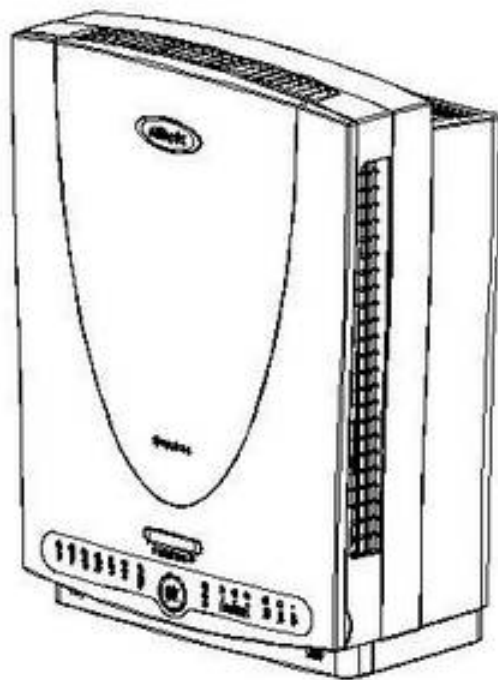


日立空氣清淨機

謝謝惠顧！

日立空氣清淨機性能優越，操作簡單，為您創造新鮮的空氣。為能使機體的性能充份發揮，延長機體使用壽命，請您在使用之前，詳細閱讀此說明書，了解正確的使用方法。



UDP-7EC

目 錄

■ 安全注意事項	1
■ 機體構造說明	2
■ 運轉前準備	3
◆ 遙控器準備	
◆ 機體安裝	
■ 運轉操作說明	5
◆ 遙控器操作	
◆ 本體操作顯示部功能	
■ 保養方法	7
◆ 濾網清洗及更換方法	
◆ 機體外部清理方法	
◆ 光觸媒 UV 燈檢測方法	
■ 異常原因及排除方法	10
■ 緊急處理方法	10
■ 售後服務	10
■ 製品規格	10

安全注意事項

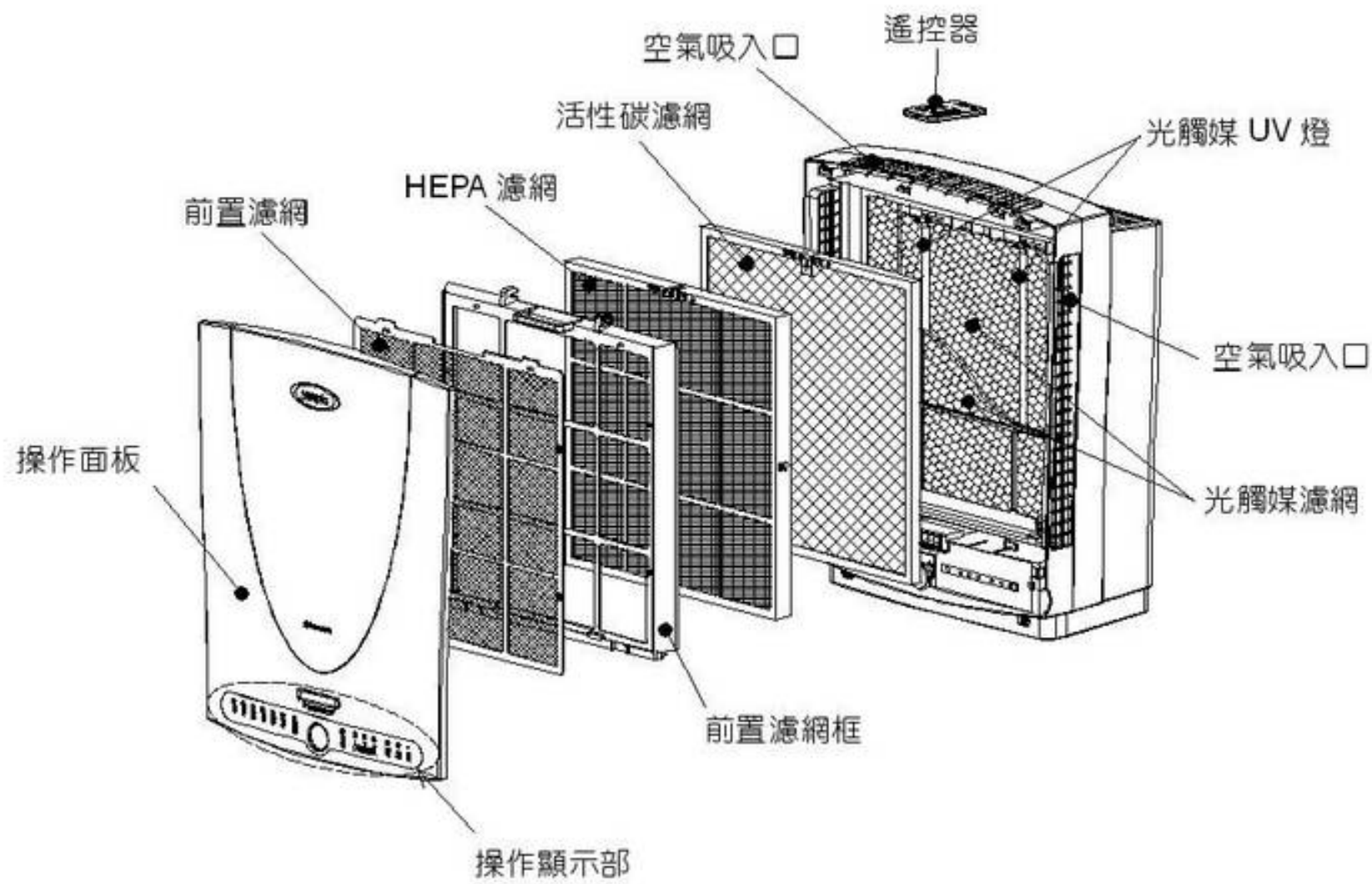
- 使用前，請務必要詳細閱讀此說明書，方能正確使用，並保存於明顯易見的地方。關於製品的保證內容，請參閱「保證書」所述。
- 對於說明書沒有記載的使用及安裝等內容，請勿任意操作，以免造成機器故障及人員受傷等意外發生。
- 機器發生異常時，請連絡經銷服務人員，並告知下列項目：
 - 機種型號、製造號碼。
 - 異常現象(異常發生的現象，儘可能詳細敘述)
- 如需購買零件時，請依使用說明書所述的零件名稱訂購。
- 本文內容須特別注意事項，分別以下列符號表示

 警告	表示操作錯誤時，可能導致人員傷害或機器故障。		表示禁止的內容。
 注意	表示使用時，須注意事項。		表示必須遵行的內容。

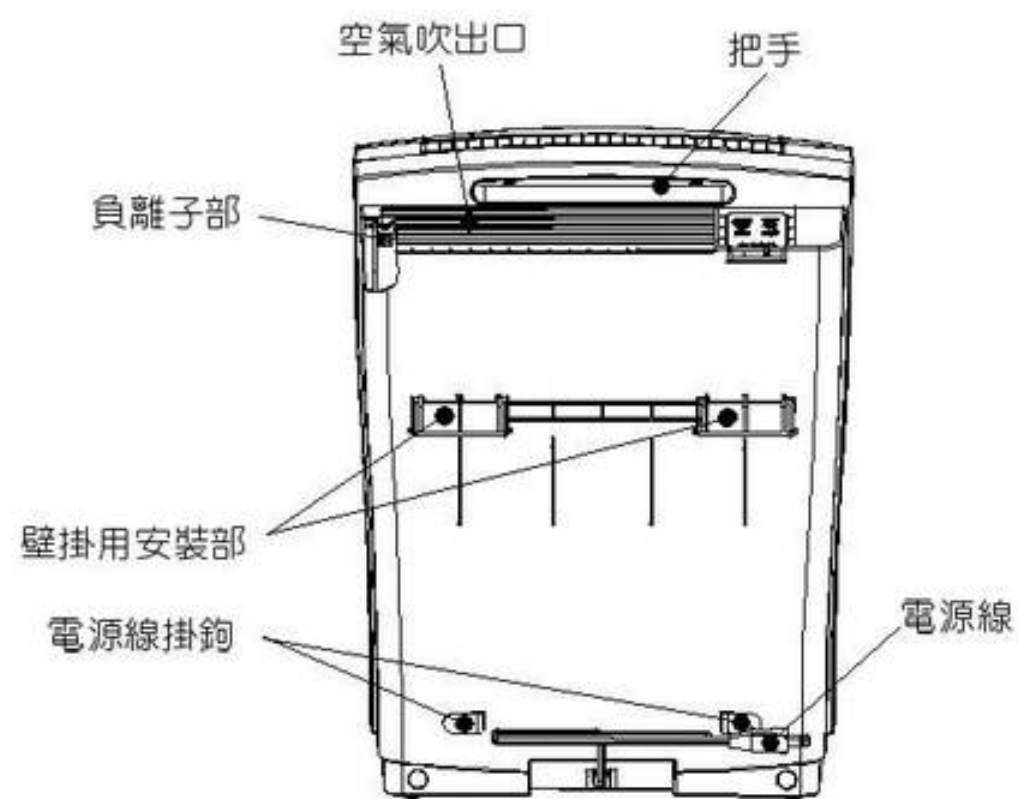
 警告		 注意	
	• 本機嚴禁使用於有可燃性氣體或浴室等高濕氣之場所。 以免發生火災、觸電之危險或造成機體故障。		• 當室內使用殺蟲劑時，請停止空氣清淨機運轉。 以免藥物殘留於機體內部，經送風再吹出，影響室內人員健康。
	• 除維修服務人員外，請勿任意拆解機體。 須維修服務時，請連絡經銷服務人員，以免發生機器故障、火災、觸電的危險。		• 請勿使用於廚房等油煙多的地方或存在腐蝕性氣體及金屬粉末等場所使用。 以免發生火災及機體故障的危險。
	• 機器維修保養前，請務必切斷機器電源。 以免發生觸電的危險。		• 此機器不能清除瓦斯、一氧化碳及二氧化碳等氣體。
	• 請勿將手指或細棒等，插入空氣吸入口或吹出口內。 以免發生觸電及機體故障。		• 機體壁掛使用時，請選擇堅固位置安裝。 以免機體落下，發生危險。
	• 限使用電源 110V。 以免發生火災、觸電的危險。		• 請勿放置物品於機器空氣吸入口或吹出口側。 以免影響清淨效果或造成機體故障。
	• 當手潮濕時，請勿操作或接觸電源線插頭。 以免發生觸電的危險。		• 請勿將機器裝置於陽光直射或照明設備附近。 以免影響機體接收遙控器收訊靈敏度及外觀塑膠變色。
	• 將電源線由插座拔掉時，請務必握住其插頭部位，不可拉扯電線。 以免發生觸電或短路、火災的危險。		• 請勿使用去污粉、揮發性油、稀釋劑等清理機體。 以免發生塑膠龜裂、變色。
	• 當電源線或插頭受損、插座鬆脫時，請勿使用。 以免發生觸電或短路失火。		• 請安裝於距離收音機、電視機、空調機、個人電腦等 2M 以上。 以免發生電磁波干擾。

機體構造說明

<正面>



<背面>



警告

- 請勿使用手指或細棒觸碰空氣吹出口之負離子部，以免發生觸電的危險。

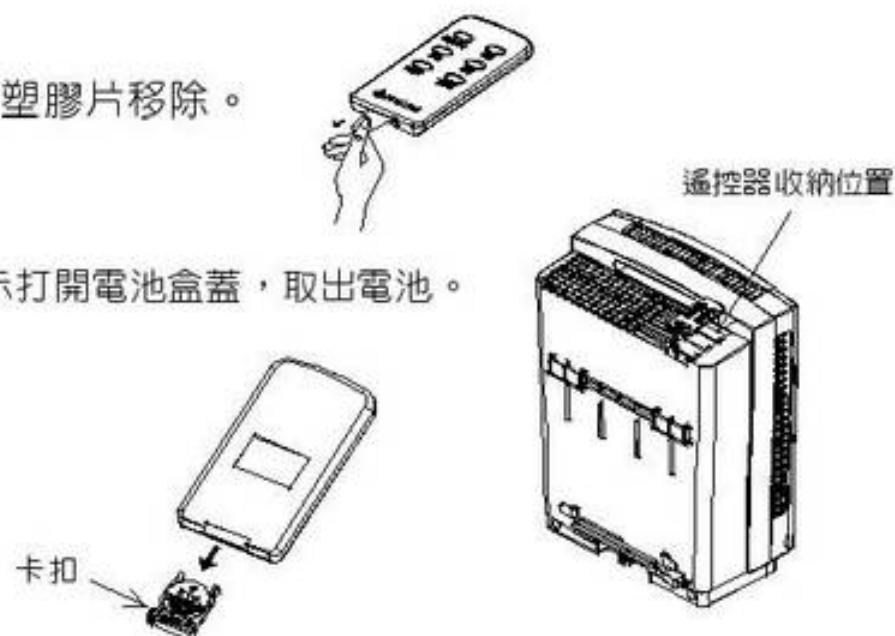
運轉前準備

■ 遙控器準備

1. 遙控器中已預先裝入電池，使用前請先將絕緣用透明塑膠片移除。

2. 遙控器電池更換方法

- 1) 以手指將遙控器背面電池座之卡扣撥開後，依箭頭指示打開電池盒蓋，取出電池。
- 2) 更換新電池。
- 3) 回復電池盒蓋。



⚠ 注意

- 請勿使用尖銳物品(如鉛筆類)觸押遙控器上開關，以免造成故障。
- 請確保電池的 ⊕ 極與電池座 ⊕ 符號方向一致。
- 機體長期不使用時，請將遙控器內電池取出，避免電池液洩漏發生故障。

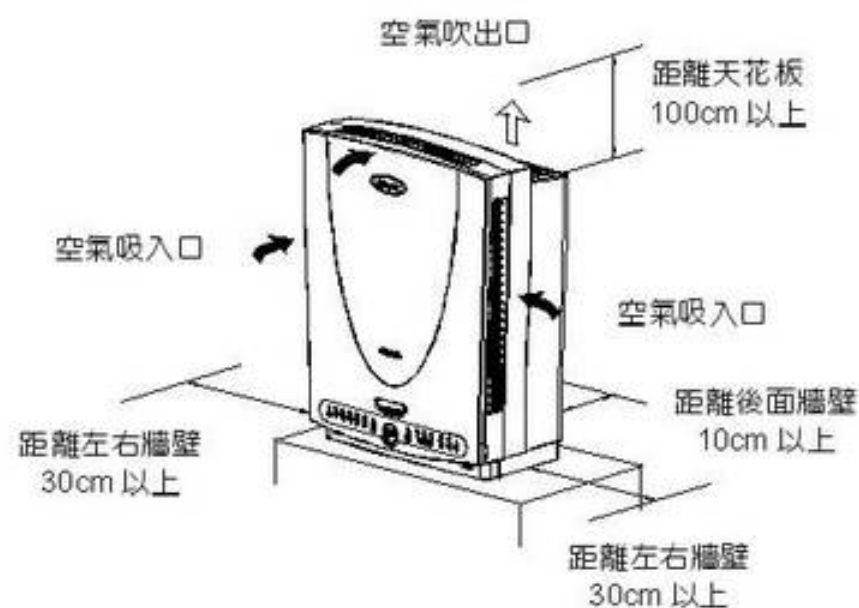
■ 機體安裝

⚠ 警告

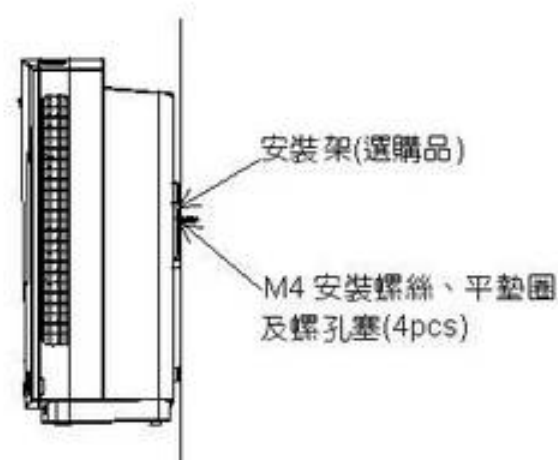
- 機體安裝前，請將電源線插頭拔除，以免發生觸電危險。
- 請勿放置任何物品於機體空氣吸入口及吹出口。

1. 選擇安裝位置

- 請將機體置放於平穩的場所。



- 當安裝方式為壁掛時，壁掛型用安裝架為選購品，請向原購買之經銷店或維修服務中心詢問。

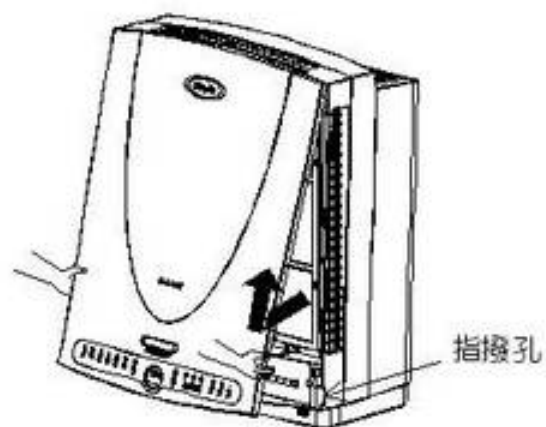


⚠ 注意

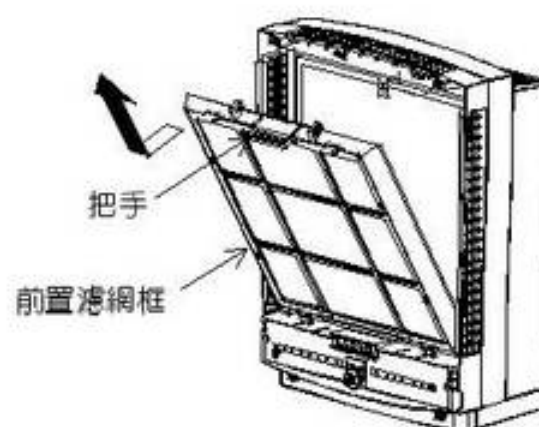
- 壁掛安裝時，請勿將機體安裝在薄弱之牆壁上，以免機體落下發生危險。

2. 安裝活性碳濾網

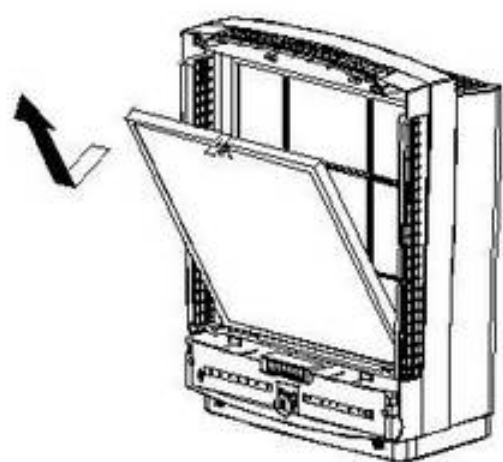
- (1) 由機體兩側指撥孔，依圖示將操作面板向前拉起。



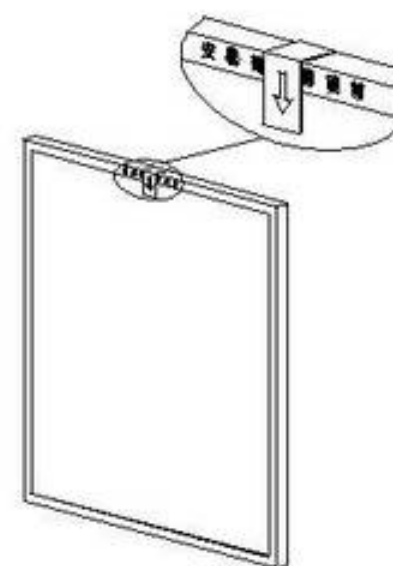
- (2) 拉住前置濾網框把手，依圖示將前置濾網框向外向上拉起。



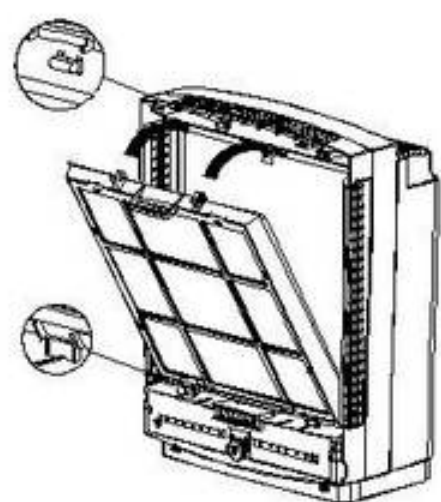
- (3) 取出內部之活性碳濾網，拆除包裝用塑膠袋。



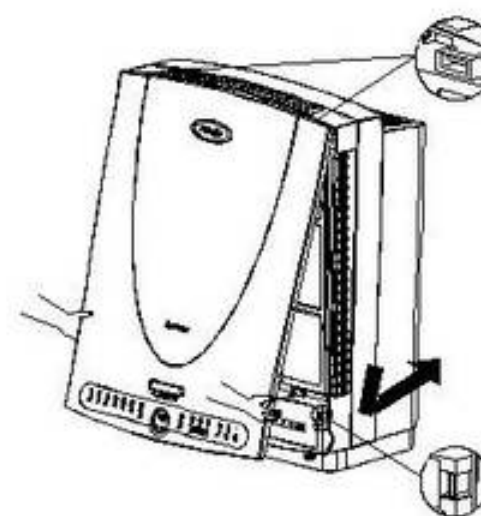
- (4) 依濾網頂端上之標示方向將濾網裝入機體中。



- (5) 回復安裝前置濾網框。
握住前置濾網框把手，將其底部導軌插入固定座，推回前置濾網框，將頂部扣環按入本體固定梢上。



- (6) 回復安裝操作面板。
將操作面板上方內側之掛鉤，懸掛於機體頂端之固定座上，蓋回操作面板，按入固定於機體下方兩側之插梢上。



3. 將機體電源線插頭插入插座上。



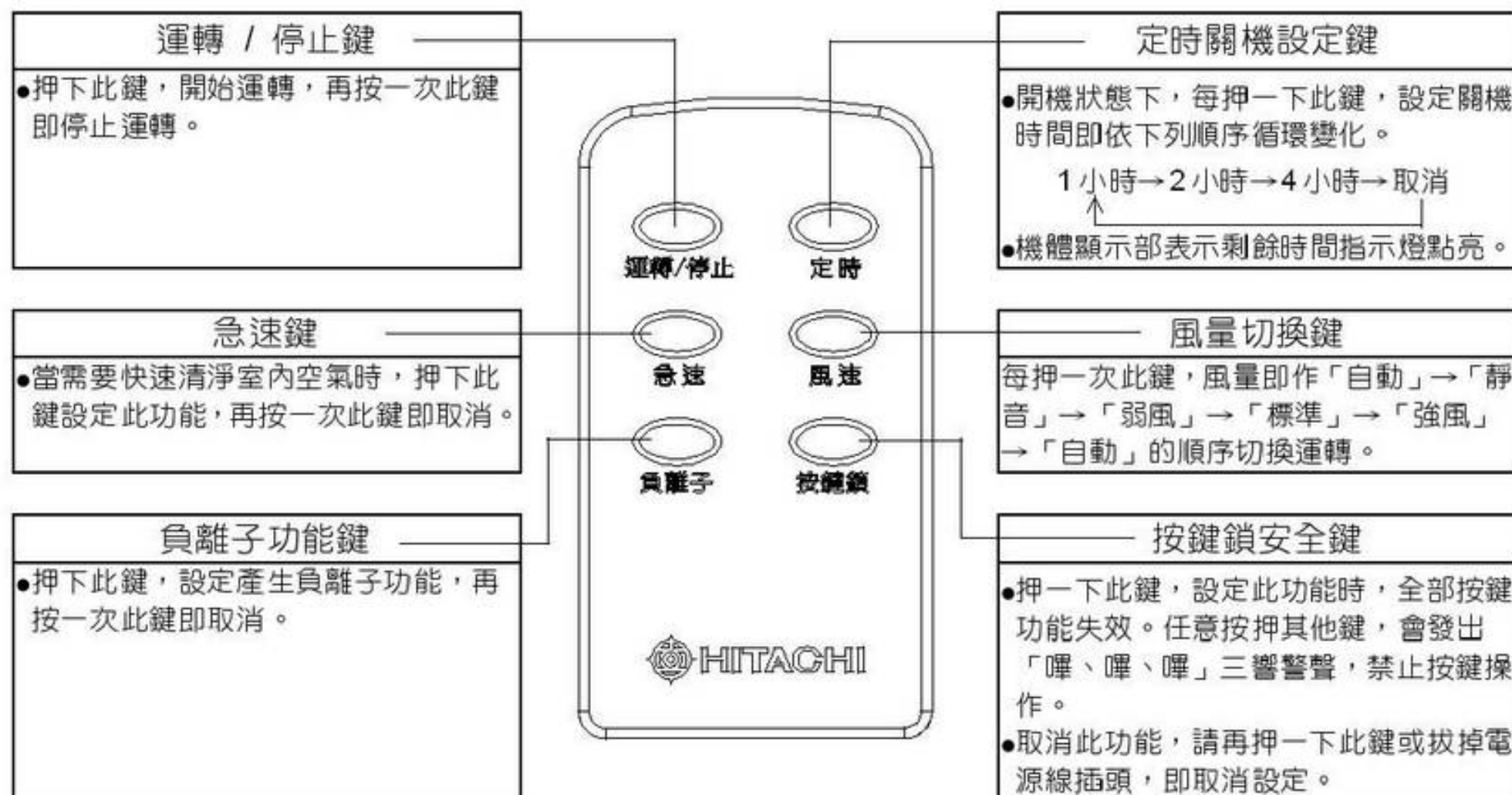
- 請使用正確的電源 AC 110V。

運轉操作說明

本機可使用遙控器或機體正面之操作顯示部選擇運轉模式。

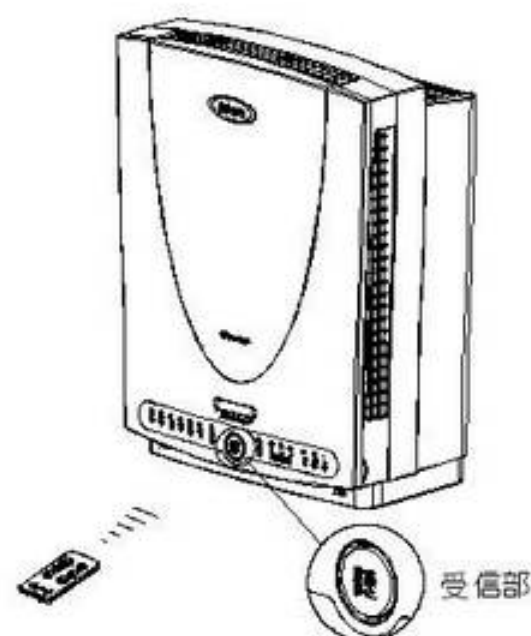
■ 遙控器操作

1. 遙控器功能



2. 遙控器發射及接收

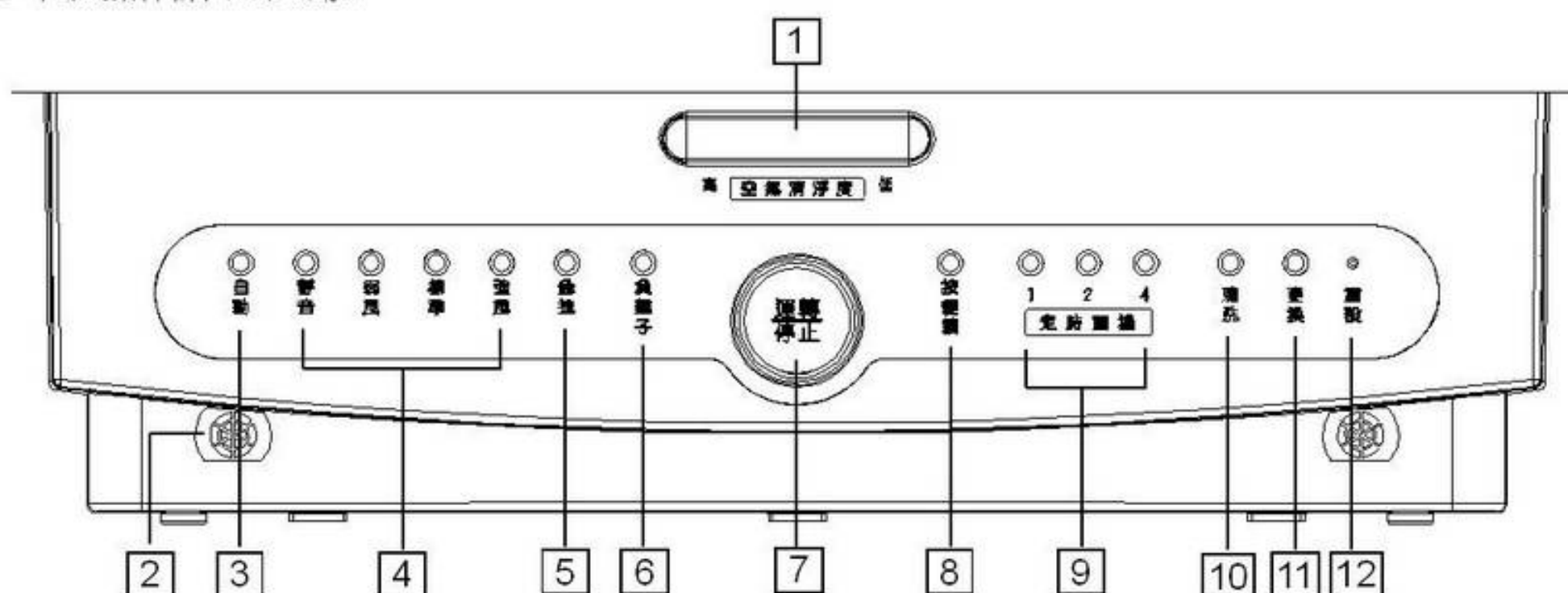
- 遙控器操作，須朝向機體受信部發射，才能有效動作。
- 遙控器有效距離為機體正面 6M 以內。



⚠ 注意

- 遙控器操作時，遙控器與機體接收部間，請勿有遮蔽物存在，以免影響操作。

■ 本體操作顯示部功能



1 空氣清淨度顯示—指示燈依室內空氣清淨狀態點亮。

清淨度	高	中	低
顯示			

● 點亮 ○ 熄滅

- 每次通電後，煙塵感測器即自動檢測室內的污濁狀態，此時清淨度顯示燈閃爍(約 2 分鐘)表示初期檢測狀態進行中。
- 若機器長時間不使用(一個月以上)，再次通電時，感測器須較長時間(約 5 分鐘)才能到安定的狀態。
- 煙塵感測器除了檢測空氣中的煙味外，對於其他氣體，如酒精、化粧品、噴霧器類、水蒸氣、急劇的溫濕度變化或強風等動作直接吹向感測器空氣吸入口，亦會造成感測器反應。
- 機器停止運轉後，煙塵感測器仍處於檢測空氣狀態，繼續顯示空氣清淨度。若長時間不使用機器時，請切斷機器電源。

2 煙塵感測器空氣吸入口—讓空氣通過感測器，檢測空氣清淨度用。

3 自動運轉顯示—當設定自動運轉模式時，指示燈點亮。

- 機器依煙塵感測器檢測室內的空氣狀態，風量自動調節運轉。
- 由於室內的空間大小、安裝位置、室內人數、抽煙人數及換氣次數等因素影響，可能導致自動運轉效果不佳。此時，請切換為手動模式，選擇適當的風量運轉。

4 風量速別顯示—指示燈依設定之風量顯示。

5 急速運轉顯示—當設定快速清淨運轉時，指示燈點亮。

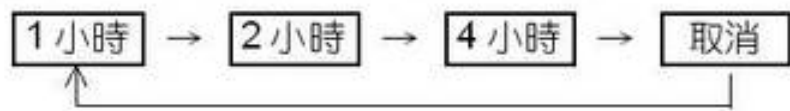
6 負離子功能顯示—當設定負離子運轉功能時，指示燈點亮。

7 運轉/停止鍵—每押一下此鍵，即依下列模式運轉：



8 安全按鍵鎖顯示—當由遙控器設定按鍵鎖功能時，所有之按鍵功能失效，指示燈點亮。

- 9 定時關機顯示—開機運轉狀態下，指示燈依設定關機時間點亮，並隨時間經過，顯示機體剩餘運轉時間。例如「1小時」「2小時」同時點亮時，即為尚餘3小時。



- 10 清洗警示燈—當開機運轉時間達 200 小時，清洗警示燈點亮。請停止機器運轉，並依第 7 頁方法清洗前置濾網。
- 11 更換警示燈—當開機運轉時間達 1200 小時，更換警示燈點亮。請停止機器運轉，並依第 8 頁方法更換 HEPA 濾網及活性碳濾網。
- 12 重設鍵—當清洗前置濾網或更換 HEPA 及活性碳濾網結束，回復安裝後，以頭部尖細物按重設鍵，即取消濾網清洗及更換警示燈，並重新計算運轉時間。

保養方法

警告

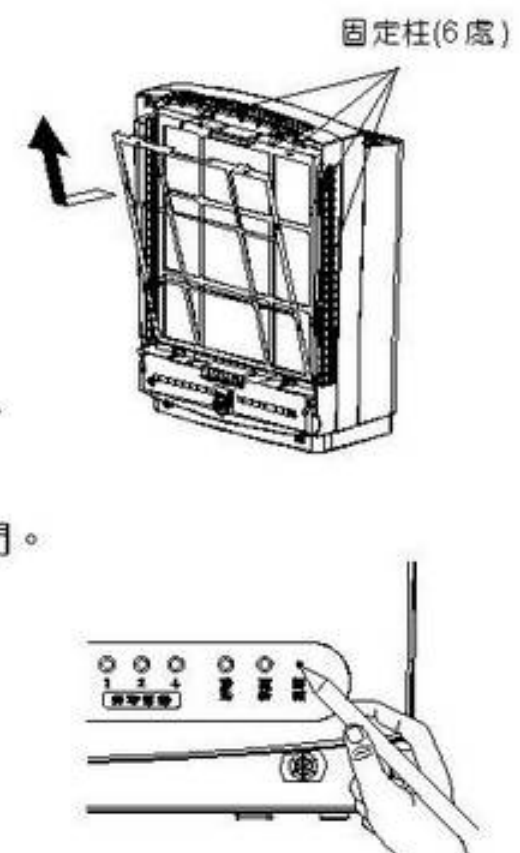
- 保養前，請將電源線插頭由插座上拔除，確認切斷電源狀態下處理，以免發生觸電危險。

■ 濾網清洗及更換方法

1. 前置濾網清洗

當機體顯示部「清洗」指示燈閃爍時，須清洗前置濾網。

- 將電源線插頭由插座上拔除。
- 參考第 4 頁「安裝濾網」方法，將操作面板拆下。
- 依圖示將前置濾網取出。
- 利用吸塵器清除塵埃或用水清洗。
- 當用水清洗濾網時，請將其放置於陰涼處，須待濾網完全乾燥後再裝回。
- 回復安裝操作面板，確認完全閉合，否則機體無法運轉。
- 重新接上電源，按一次機體顯示部「重設」鍵，重新計算下一次清洗時間。



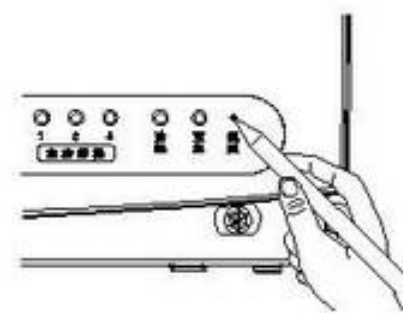
注意

- 請勿以 50°C 以上之溫水或汽油、稀釋劑等有機溶劑清洗濾網，以免造成濾網變形、損壞。
- 請勿將濾網放置於陽光直射的場所，以免造成濾網變形。

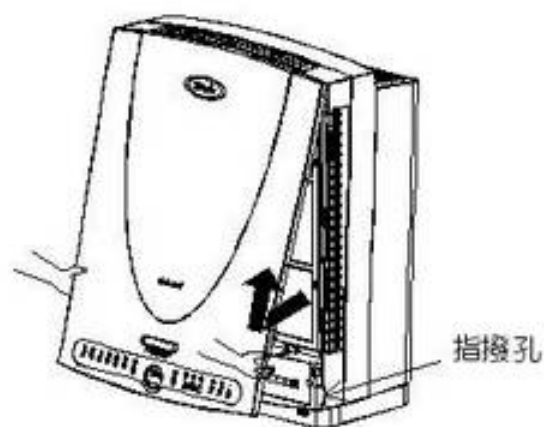
2. HEPA 濾網及活性碳濾網更換

當機體顯示部「更換」指示燈閃爍時，須更換 HEPA 濾網及活性碳濾網。

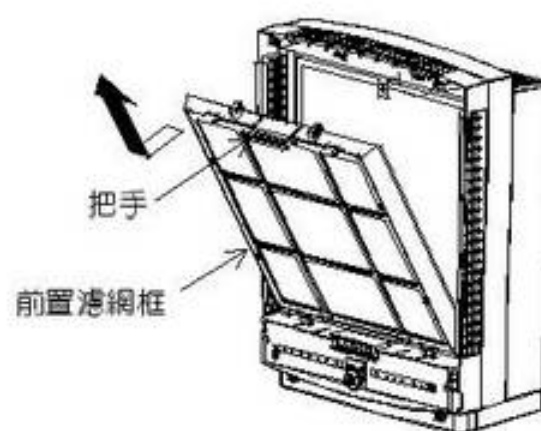
- 將電源線插頭由插座上拔除。
- 參考下述濾網更換方法，更換濾網。
- 重新接上電源，按一次機體顯示部「重設」鍵，重新計算下一次更換時間。
- 濾網更換方法



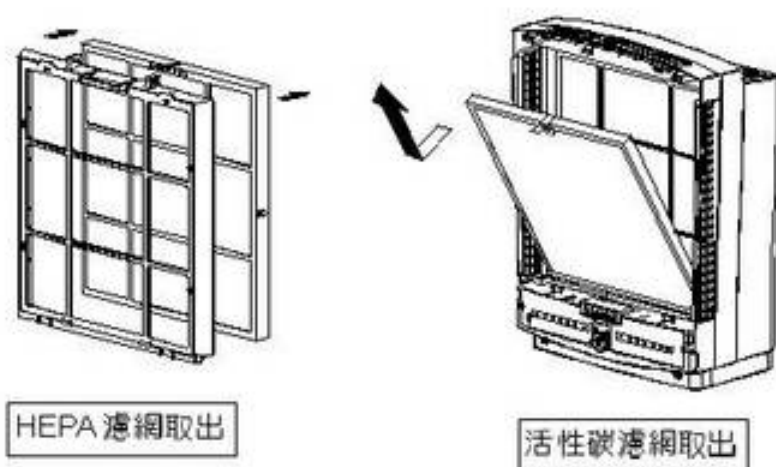
(1) 由機體兩側指撥孔，依圖示將操作面板向前拉起。



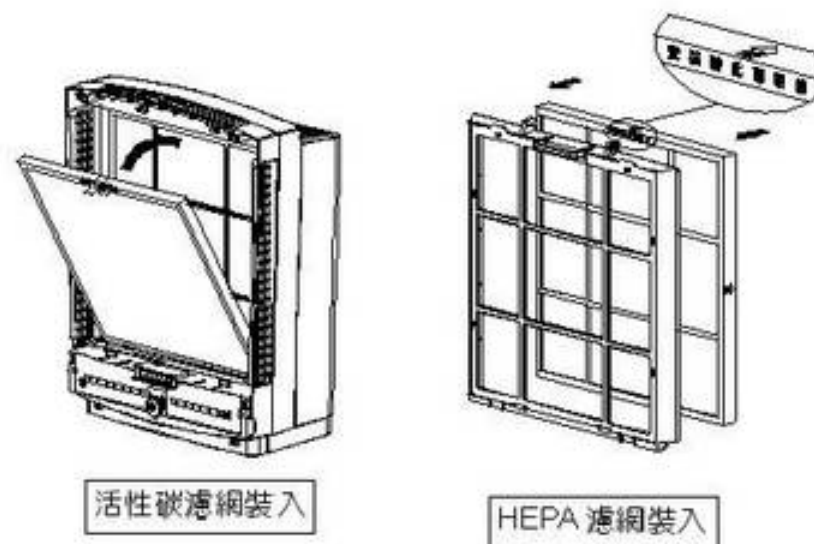
(2) 拉住前置濾網框把手，依圖示將前置濾網框向外向上拉起。



(3) 取出內部之 HEPA 濾網及活性碳濾網。

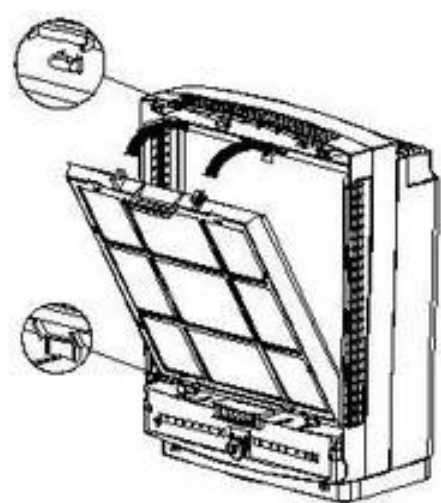


(4) 將新品濾網依濾網頂端上之標示方向將濾網裝入機體中。



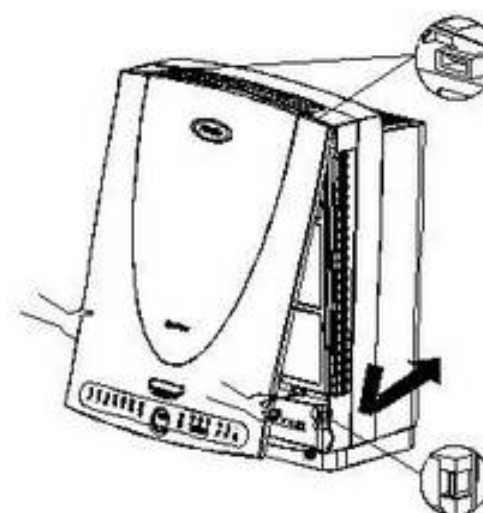
(5) 回復安裝前置濾網框。

握住前置濾網框把手，將其底部導軌插入固定座，推回前置濾網框，將頂部扣環按入本體固定梢上。



(6) 回復安裝操作面板。

將操作面板上方內側之掛鉤，懸掛於機體頂端之固定座上，蓋回操作面板，按入固定於機體下方兩側之插梢上。



⚠ 注意

- HEPA 濾網及活性碳濾網不可用水清洗，為消耗濾材，無法再重複使用。

■ 機體外部清理方法

1. 請用抹布沾水或中性清潔劑擦拭機體表面的污垢。

請勿使用去污粉、揮發性油類或稀釋劑來清理，以免塑膠龜裂、變色發生。

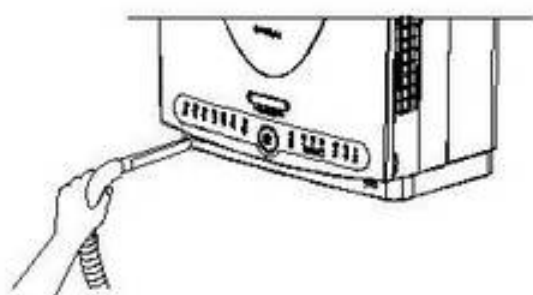


⚠ 注意

- 請確認操作面板確實關閉，否則機器無法運轉。
- 打開操作面板時，請注意避免損壞背面之安全插梢。此安全插梢，為切斷機體電源之機構。每當面板開啟時，即切斷電源，安全插梢一旦遭受損壞，機器即無法運轉。
- 因使用條件及安裝場所差異，當機器清淨效果不佳時，請提前清洗或更換濾網，以確保室內空氣品質。

2. 清理煙塵感測器。

當煙塵感測器空氣吸入口堵塞時，請用吸塵器縫隙吸嘴清理，以免影響煙塵感測器靈敏度。



■ 光觸媒 UV 燈檢測方法

1. 光觸媒 UV 燈作用，係催化光觸媒反應，使用壽命長，不易故障。但為確保光觸媒濾網效果，若有必要，請於更換 HEPA/活性碳濾網之同時，檢視 UV 燈是否正常。

2. 檢測方法

- 在沒有前置濾網框、HEPA/活性碳濾網狀況下，裝回操作面板，開機運轉。
- 由兩側空氣吸入口，檢視內部光觸媒濾網表面是否有紫光產生。若是，即為 UV 燈正常；若否，即為 UV 燈故障，請連絡經銷服務人員更換。



異常原因及排除方法

NO	現象	可能原因	排除方法
1	●無法運轉或運轉中停止	●供應電源故障 ●前面操作面板沒有完全閉合	●請確認電源 ●請確實將操作面板完全閉合
2	●遙控器無法操作	●電池失效 ●電池安裝的方向錯誤 ●遙控器的發射信號無法接收	●請更換新電池 ●請更換電池安裝方向 ●請將機體受信部前之遮蔽物移除
3	●風量不足，空氣清淨效果不佳，異味吹出	●前置濾網積塵 ●吹出或吸入口有障礙物 ●HEPA 及活性炭濾網超過使用期限	●請清洗前置濾網 ●請將障礙物移除 ●請更換 HEPA 及活性炭濾網

當以上排除方法實施後無效時，請連絡經銷服務人員維修。

緊急處理方法

⚠ 警告	
<p>●當機體發生以下現象時，請即速切斷電源，拔掉插頭，並通知本公司服務站或原購買經銷商，請勿自行處理，以免發生危險。</p> <p>(1) 操作面板顯示部「靜音」指示燈閃爍。</p> <p>(2) 機體發生異常聲音、振動或出現燒焦味。</p> <p>(3) 電源線及插頭異常發熱或外層表皮有剝離破損及熔化現象。</p>	

售後服務

- (1) 保證書:請務必詳細閱讀，並與說明書妥善保存。
- (2) 保證期限:自購買日起一年有效。
(在保證期間，萬一發生故障，請向服務人員出示保證書，可提供免費維修或僅酌收材料費)。
- (3) HEPA 及活性炭濾網為定期更換之消耗濾材，恕不在保證範圍內，請向經銷人員洽購。

製品規格

型 式		UDP-7EC				
電源	—	AC 1φ, 110V, 60Hz				
外觀尺寸(寬 x 高 x 深)	mm	420x530x220				
速別模式	—	急速	強風	標準	弱風	靜音
消耗電功率	W	37	21	18	15	13
風量	m ³ /min	6.5	3.5	2.8	2.0	1.5
適用坪數	坪	12.5 坪以下				
製品重量	kg	8.5				

台灣日立全省服務站

台北服務部 TEL：(02)2994-3131 台中分公司 TEL：(04)2325-7766
基隆營業所 TEL：(02)2432-9733 彰化分公司 TEL：(04)761-3121
蘭陽營業所 TEL：(03)956-4119 雲林服務站 TEL：(05)533-5065
花東營業所 TEL：(03)856-2070 嘉義分公司 TEL：(05)233-3086
台東服務站 TEL：(089)350-606 台南分公司 TEL：(06)262-9977
桃園分公司 TEL：(03)392-2661 高雄分公司 TEL：(07)224-9520
新竹分公司 TEL：(03)535-6388 屏東營業所 TEL：(08)738-3434
網址：<http://www.taiwan-hitachi.com.tw/>

本公司各地服務站，時有增加或變更地址、電話，如有不周之處，敬請賜告。

顧客記事欄

為日後聯絡服務方便，請詳細記載下列各欄：



型 式

購買年月日

購買商店

TEL：

年 月 日



台灣日立股份有限公司

總公司 中華民國台北市 104 南京東路三段 63 號 TEL：(02)2508-3311

65MP9012