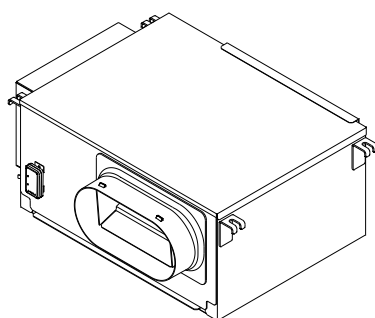


使用安裝說明書

日立埋入型除濕機




機種型號

RDI-360DX

頁碼

INDEX 目錄

	使用前					
1	安全上應特別注意之事項	使用前	10	回復原廠設定	運轉設定方式	
1	安裝上的注意事項		10	來電復歸		
2	搬移・修理時的注意事項		10	機體防霉設定		
2	使用上的注意事項		11	畫面濕度顯示		
	各部的名稱和功能					
3	機體、智慧型雲端模組	各部的名稱和功能	12	安裝須知	安裝須知	
4	有線控制器		12	安裝場所的選定		
5	開機設定		12	配線圖		
5	運轉/停止設定		12	電力規格		
5	設定/返回鍵		13	機體安裝圖		
6	風速、功能		14	安裝說明		
7	機體防霉		19	風管安裝說明		
7	簡易定時、鎖定設定			保養與售後服務		保養與售後服務
7	排程		21	異樣發生時		
	運轉設定方式		21	異常代碼一覽表		
9	時間、星期	22	保養和點檢			
9	裝置配對	22	保證事項及售後服務			
10	濾網清洗重置	23	規格			
		運轉設定方式	(封底)	緊急處理方法		

為了使本機體的性能能夠充分發揮，延長使用壽命，並為您創造舒適的環境，請您在安裝及啟用之前，詳細研讀本說明書，了解正確的使用方法。本說明書中之  記號表示參閱相關頁數之說明。



安全上應特別注意之事項

使用前

- 使用前，請詳細閱讀「安全上應特別注意之事項」，以正確的使用機體。
- 在此所示注意事項的「⚠ 警告」、「⚠ 注意」需特別加以注意。「⚠ 警告」欄中記載之事項，表示處理錯誤時，可能會造成人員傷亡，而「⚠ 注意」欄中記載之事項，因狀況也可能造成重大之後果，所以請務必遵守，以維護安全。
- 另外圖像中的「⊘」表示禁止事項，「❗」表示希望能做此動作。
- 閱讀完後，請務必妥善保管。
- 如違反本說明書所述之各項警告、注意內容或使用非公司零件而造成本機體或週遭財物等損害時，本公司不負保固維修及一切損害之責任。

安 裝 上 的 注 意 事 項





警告



- 安裝工程及電氣工程是專門技術，因此安裝時，請委託經銷商或專門技術人員安裝(費用另計)。自己安裝可能會造成漏水、觸電及火災。
- 請勿以金屬或銅線當做保險絲，以免發生故障或火災。
安裝時，電源線不可過度彎折(低於半徑 20mm)，並用機體上所附之束帶加以固定，否則易因壓迫造成絕緣體破壞導致短路或異常發熱引起火災。
- 安裝時之零件請使用指定之附屬零件，否則容易造成機體落下、漏水、漏電及火災。
- 配線工事時，請參照電氣法規或安裝說明書內容實施，請務必使用專用回路電源。
- 嚴禁由端子台及各接點外接任何電器用品，避免造成機體損壞或事故的發生；若須安裝排水器，請另接電源。



注意


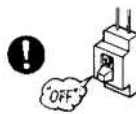



- 本機使用於一般家庭，不可安裝於移動設備中，例如：起重機、車輛、船舶等等。
- 請務必接地線，地線請勿安裝在瓦斯管、水管、避雷針、電話之地線等場所。
接地不完全時，會有觸電的危險。
若未接地，可能會造成防止雷擊等保護回路無法正常運作。

- 請務必安裝漏電斷路器。
如沒安裝漏電斷路器時，會有觸電等意外事件發生。
- 不可安裝於有可燃性氣體的場所。
因為萬一氣體洩漏在機體周圍的話，可能會發生火災。

- 本機安裝於衣帽間及廊道場所，不可安裝於浴室與儘量避開臥室房間。
- 避免在藝術品及學術資料的保存以及特殊用途的場所中使用。
- 安裝排水管時，請確認水可否順利的排出。
若安裝不確實，則可能會造成室內浸水或傢俱淋濕。
- 請使用專用回路的單相 220V 電源，安裝前請確認電壓在額定電壓±10%內。
請勿使用 220V 以外的電源，電氣零件會發熱，甚至有燃燒的情形發生。
- 現場裝潢施工期間，請停止機體運轉，並作好機體的防塵、防污措施。
- 機體運轉前，請務必先確認現場是否清掃完畢？空氣中飄浮物、氣味是否已清除？
機體是否清潔？以避免日後機體有除濕力降低或漏水等現象。

搬移・修理時的注意事項

 警告	<ul style="list-style-type: none"> ● 異常時〈有焦味等〉，請停止運轉後關掉電源開關，並通知服務站或原購買的經銷商。有異常而仍然連續運轉的話，會造成故障、觸電、火災等。 
	<ul style="list-style-type: none"> ● 維修時，請直接向服務站或原購買的經銷商接洽。自己修理不完全的話，會有觸電、火災的危險。
	<ul style="list-style-type: none"> ● 機體要移動重新再安裝時，請直接向服務站或原購買的經銷商接洽。自己移動機體，重新再安裝時，若安裝不完全，可能會有觸電、火災的危險。
	<ul style="list-style-type: none"> ● 若電源線損壞時，必須由製造廠或其服務處或具有相關資格的人員更換，以避免危險。

使用前

使用上的注意事項

 警告	<ul style="list-style-type: none"> ● 長時間不運轉時，為了安全起見，請關掉電源開關。 	<ul style="list-style-type: none"> ● 機體濾網請定期清洗，以免造成機體異常，降低除濕效果。
	<ul style="list-style-type: none"> ● 手部沾濕時，請勿操作電源開關，以免觸電。 	<ul style="list-style-type: none"> ● 請勿以金屬或銅線當做保險絲，以免發生故障或火災。 
	<ul style="list-style-type: none"> ● 有打雷之可能時，為了保護機器，請停止運轉，並關掉電源開關，以避免發生故障。 	<ul style="list-style-type: none"> ● 室內運轉使用溫度在 5~40°C，高溫運轉時，為避免不正常運轉，機體內之保護裝置會作動，而使機體斷續除濕運轉。
<ul style="list-style-type: none"> ● 除濕機的清洗需要專門技術，請洽詢服務部門或原購買的經銷商。一般的洗淨劑可能造成排水不良或零件、電氣品損壞，甚至造成觸電及火災。 		
 注意	<ul style="list-style-type: none"> ● 本機所吹出來的風，請不要直接吹在燃燒器具上，否則會使燃燒器具燃燒不完全，可能會導致事故的發生。 	
	<ul style="list-style-type: none"> ● 動植物請不要放置在風向直接吹到的場所，否則會對動植物有不良的影響。 	
	<ul style="list-style-type: none"> ● 清潔機體時，請務必關掉電源開關。因為機體內部的風扇正以高速運轉，可能會造成傷害。 	
	<ul style="list-style-type: none"> ● 吹出口附近不要擺置障礙物，會降低機體性能或噪音增大。 	
	<ul style="list-style-type: none"> ● 如有特殊需求要長時間運轉且無人在場時，請定期每個月保養檢查一次，並利用有效之監控裝置，以防外來因素（地震、打雷、老鼠咬破電線等）而導致事故的發生。 	
	<ul style="list-style-type: none"> ● 機體使用中，若有異常聲音出現時，請向服務站或原購買的經銷商詢問。 	
	<ul style="list-style-type: none"> ● 排水管避免安裝於腐蝕性氣體（硫磺、氨氣、沼氣...）區域，氣體會從除濕機排水管逆流，造成除濕機內銅管腐蝕及異味產生。 	
<ul style="list-style-type: none"> ● 本電器不預期供生理、感知、心智能力、經驗或知識不足之使用者(包含孩童)使用，除非在對其負有安全責任的人員之監護或指導下安全使用，孩童應受監護，以確保孩童不嬉玩電器。  <p style="text-align: right;">強制</p>		

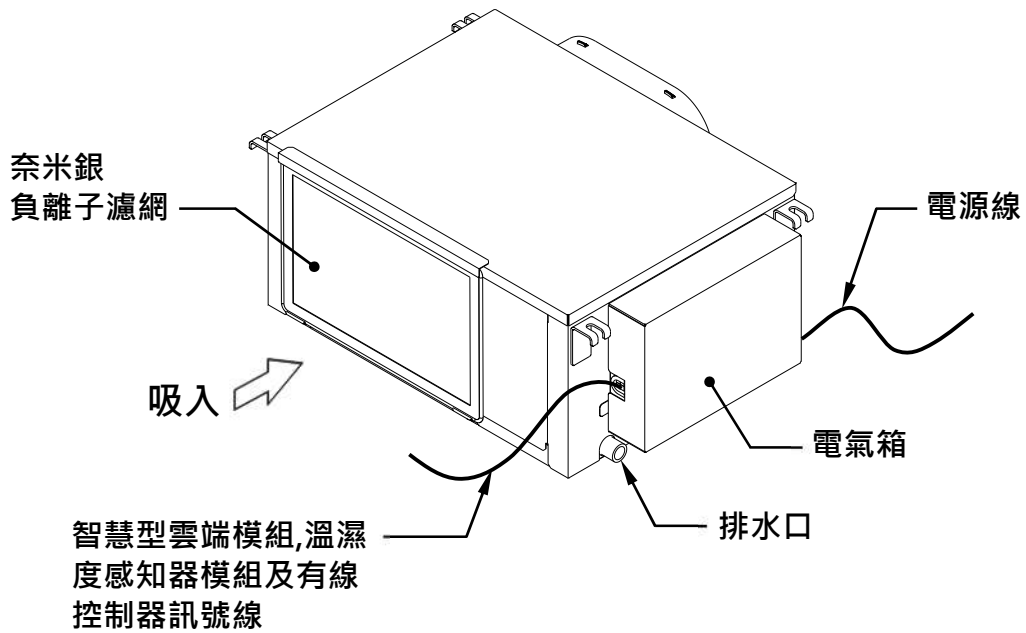
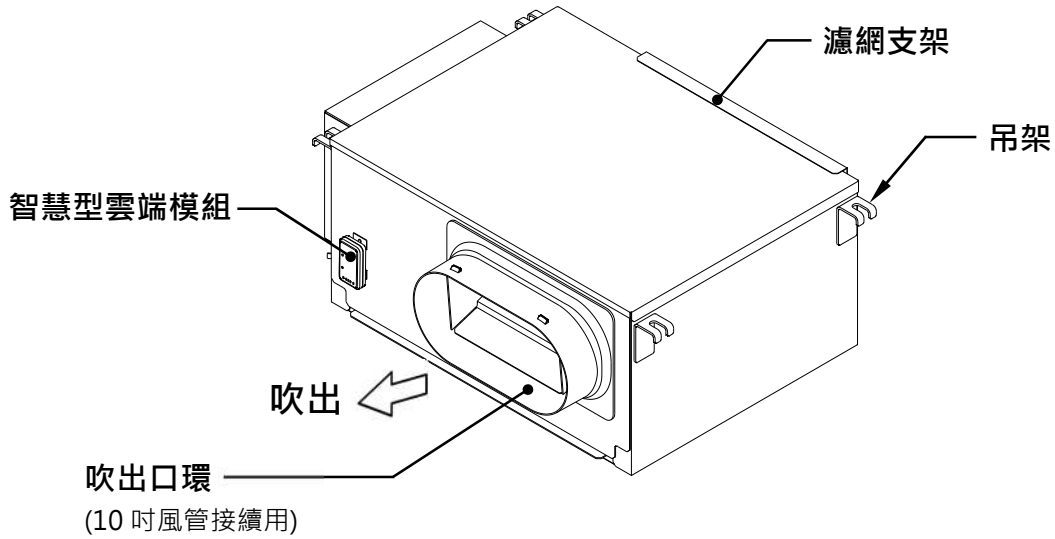


各部的名稱和功能

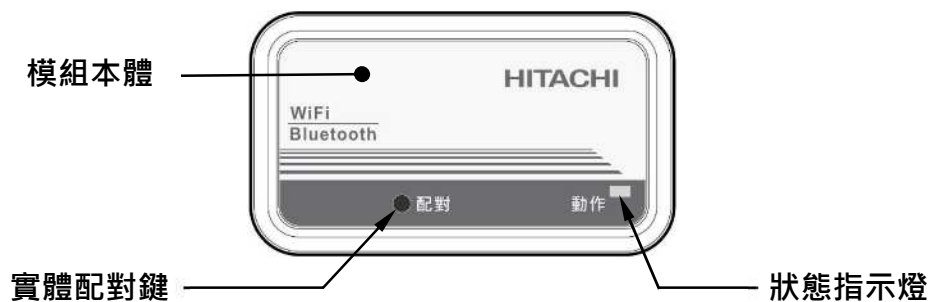


機 體

各部的名稱和功能

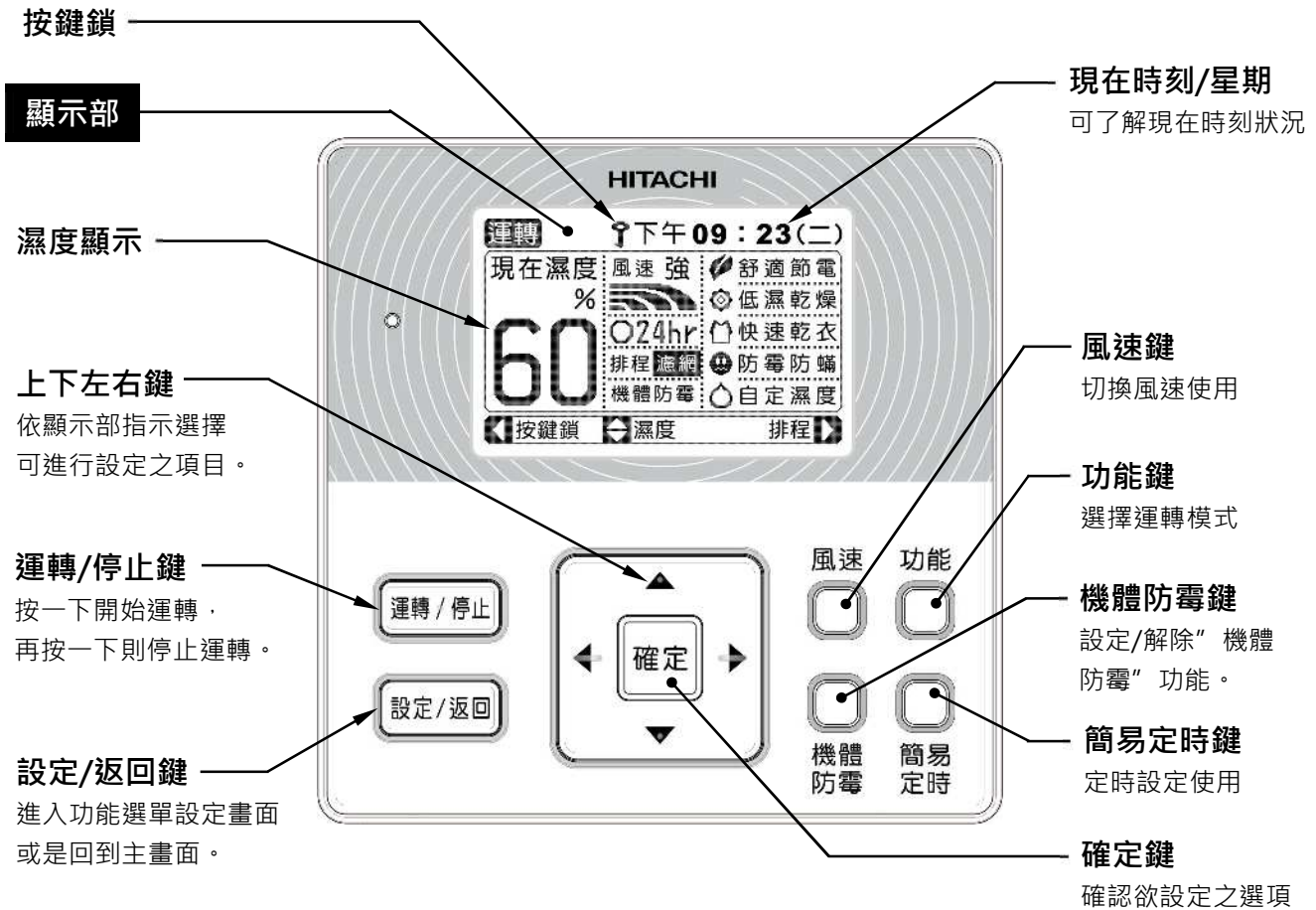


智慧型雲端模組

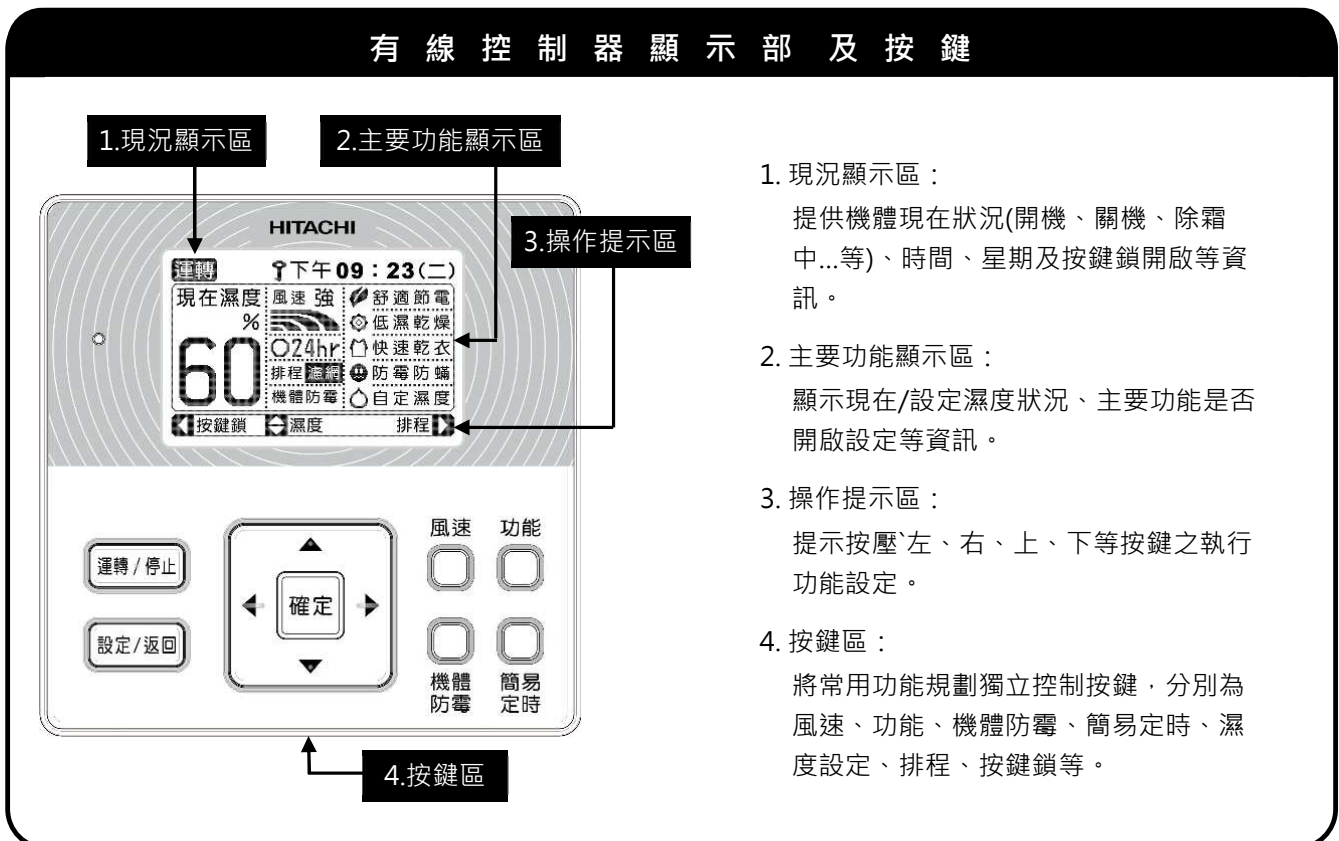


有線控制器

- 將運轉、濕度設定內容等，向除濕機發出指示。



有線控制器顯示部及按鍵



- 1. 現況顯示區：**
提供機體現在狀況(開機、關機、除霜中...等)、時間、星期及按鍵鎖開啟等資訊。
- 2. 主要功能顯示區：**
顯示現在/設定濕度狀況、主要功能是否開啟設定等資訊。
- 3. 操作提示區：**
提示按壓左、右、上、下等按鍵之執行功能設定。
- 4. 按鍵區：**
將常用功能規劃獨立控制按鍵，分別為風速、功能、機體防霉、簡易定時、濕度設定、排程、按鍵鎖等。

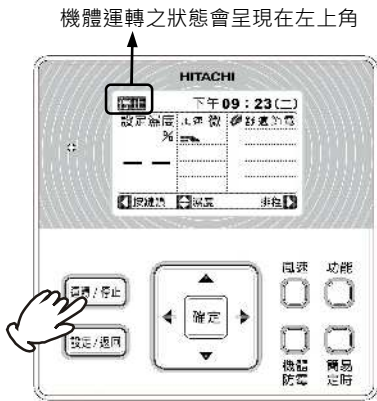


開機設定

- 機體初次送電，螢幕顯示『開機執行中』，待執行完成後自動進入初始設定頁面。
- 進入初始設定頁面後，請設定現在的『時間』與『星期』。(請參閱第 9 頁)
- 設定完成後，按 **設定/返回** 鍵回主畫面。
(螢幕左上角顯示 **運轉**)

請注意 為了方便日後設定『排程』功能，請務必設定現在的『時間』與『星期』。

運轉 / 停止 設定



- ① 執行開機狀態
- 在關機狀態下按 **運轉/停止** 鍵。
 - 螢幕左上角顯示 **運轉**。
 - **運轉/停止** 鍵有藍色燈光顯示。

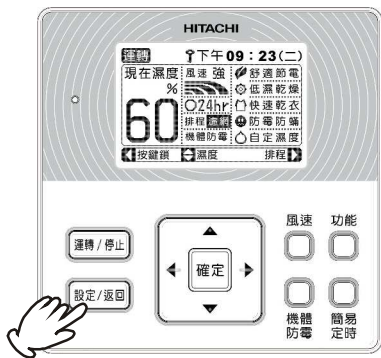


- ② 執行關機狀態
- 在開機狀態下按 **運轉/停止** 鍵。
 - 螢幕左上角顯示 **停止**。



設定 / 返回 鍵

- 按 **設定/返回** 鍵可進第二層選單。
- 第二層選單如下圖所示。
- 按 **右鍵** 可進入下一頁，七項功能可進行細部設定。



● 『第三層』選單

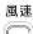
進行初始設定或第一次通電時，會顯示如下畫面，為確保排程時間正確，請設定『時間』、『星期』。



請注意 做選單頁進出設定時，圓點游標皆會跳至最上層選項。

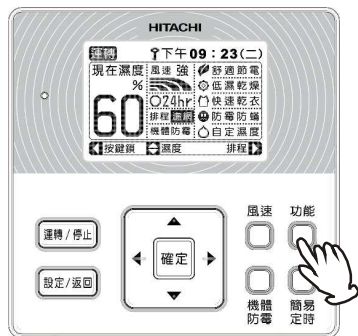


風速


- 每按一次  鍵，即依下述進行風速切換。

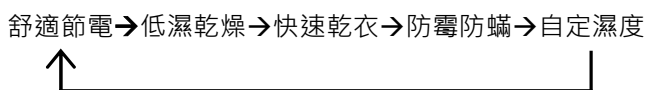


請注意 “舒適節電”、“快速乾衣”功能中，無法設定風速。



功能

- 每按一次  鍵，即依下述進行模式切換。



- 各功能詳細請參考下述說明。



舒適節電

透過感知溫度的偵測，自動調控相對濕度，達到符合具舒適度之環境。此時風速及濕度無法設定。

(本機無加濕功能)



低濕乾燥

不論環境濕度狀況為何，將持續運轉。



快速乾衣

衣物乾燥，乾燥時間會隨衣物之多寡與厚重乾濕有所不同，如果衣物尚未完全乾燥，而機體停止運轉時，請再次啟動此模式。

此模式下風速及濕度無法調整。




防霉防蟎

自動濕度設定進行除濕運轉，防止黴菌生長，此時濕度無法調整。

請注意 本功能無法去除已形成之發霉。



自定濕度

 圖樣會亮起並可設定所需之濕度進行除濕運轉。

(濕度上鍵: )

30%→35%→40%→45%→50%→55%→60%→65%→70%→75%→80%

濕度下鍵: )

80%→75%→70%→65%→60%→55%→50%→45%→40%→35%→30%)

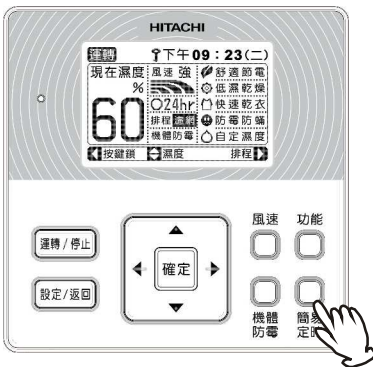
機體防霉



- 按下 鍵，即開啟機體防霉功能。
- 開啟此功能時，機體關機時風扇會持續運轉 5 分鐘後自動停止。
- 功能預設為一次性有效。(停機後再開機需重新開啟此功能)
- 若需改為永久性有效，請進入選單調整。(☞ 第 10 頁)

請注意 於機體防霉功能執行中將機體關機，機體防霉功能需重新設定開啟。

簡易定時

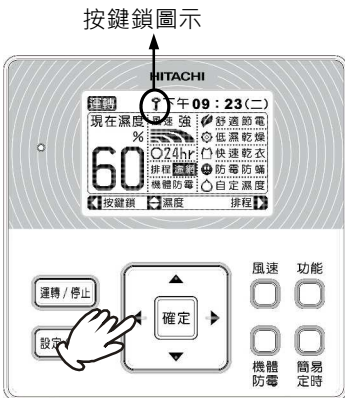


- 按下 鍵，即開啟簡易定時功能。
- 此時 區域，數字會開始閃爍。
- 按下 鍵進行時間調整，每按一次調整 1 小時。
- 按下 鍵完成時間設定。

請注意

- **停止** 狀態設定預約“開”，顯示 。
- **運轉** 狀態設定預約“關”，顯示 。
- 設定時 或 區域中數字，會依前回設定時數顯示。

鎖定設定



- 持續按『左鍵』3秒，螢幕上方會顯示 『按鍵鎖』圖示。
- 完成鎖定設定時，除 鍵與 鍵有效外，其餘按鍵無效。

取消 再一次持續按 『左鍵』3 秒。

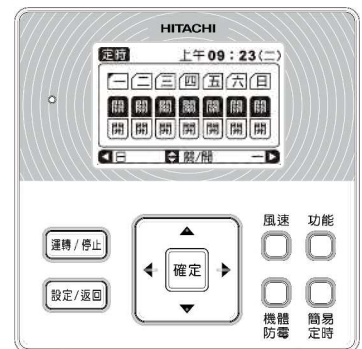
排程

- 執行時需先設定『時間』、『星期』。(☞ 第 9 頁)

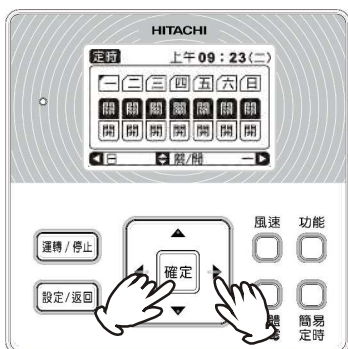
① 選取星期與定時開/關之設定



- 按 『右鍵』進入排程設定。
- 按 『左右鍵』選取欲設定之星期，圖示星期的『左上角』會出現『黑底』圖像，提示目前點選狀態。
- 按 『上下鍵』設定定時開或關。



② 選擇欲設定之時刻組



- 選定設定之星期，按 **確定** 鍵進入。
- 按 **上下鍵** 『上下鍵』循環切換定時組別1~3與單日設定。『黑底』圖像，提示目前點選狀態。
- 當切換至單日設定，按 **左右鍵** 『左右鍵』可切換單日或全週設定。全週設定可以將組別1~3之設定內容快速複製至整週其他日期之定時內容。



③ 時刻設定

- 按壓 **右鍵** 『右鍵』進入預約設定模式，再按『右鍵』此時預約開時間呈閃爍狀態。(須於預約設定OFF條件下才能設定開/關時間)
- 按壓 **上下鍵** 『上下鍵』設定時刻，設定以10分鐘為單位，持續按住『上下鍵』可快速設定。
- 若預約開機時間設定完畢，可按壓 **右鍵** 『右鍵』進行預約關機時間設定。(可按 **左右鍵** 『左右鍵』設定開/關機時間選擇)
- 若預約開/關時間已設定完成，可按壓 **左鍵** 『左鍵』移回OFF位置，再按壓『上鍵』將預約設定切換為ON，即開啟此組別預約。
按壓 **下鍵** 『下鍵』由「ON」切換為「OFF」，即關閉此組別預約。
- 組別1~3之設定及單日、全週設定完成後，再按 **確定** 鍵，即完成預約設定，並按 **設定/返回** 鍵返回定時主畫面。
- 預約時間設定完成後，螢幕會出現『排程』圖文。

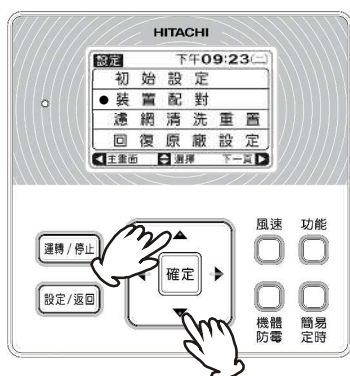


請注意

- 需跨日設定時，兩日皆須設定『開』，兩銜接時間皆需設定為00:00。
- 排程定時與簡易定時功能衝突時，優先以簡易定時設定運轉，『排程』符號閃爍。
- 機體未依排程運轉時，請確認是否有經由其他控制器(智慧型雲端模組、8房集中控制器)執行定時開關機功能。



運轉設定方式



時間

- 按 **設定/返回** 鍵進入第二層，並選『初始設定』後按 **確定** 鍵進入選單，再按 **上下鍵** 移動圓點游標至『時間』選項。
- 按 **確定** 鍵進入『時間』設定。
- 按 **左右鍵** 『左右鍵』選擇現在是上午或是下午。選狀態。
- 按 **上下鍵** 『上下鍵』選擇現在時間。
- 按 **確定** 鍵完成。
- 按 **設定/返回** 鍵返回主畫面。

請注意

時間採 12 小時制，持續按住可以快速設定。
上午 00:00 ~ 11:59 ;
下午 00:00 ~ 11:59

星期

- 按 **設定/返回** 鍵進入第二層，並選『初始設定』後按 **確定** 鍵進入選單。按 **上下鍵** 移動圓點游標至『星期』選項。
- 按 **確定** 鍵進入『星期』設定。
- 按 **左右鍵** 『左右鍵』選擇現在之星期。
- 按 **確定** 鍵完成。
- 按 **設定/返回** 鍵返回主畫面。

裝置配對

- 按 **設定/返回** 鍵進入第二層。
- 按 **上下鍵** 移動圓點游標至『裝置配對』選項。
- 按 **確定** 鍵完成。
- 約 10~15 秒後，螢幕會自動返回主畫面。

請注意

- 裝置配對操作方式，請詳閱智慧型雲端模組說明書。
- 配對是否成功，請參照手機 APP 畫面顯示內容。

濾網清洗重置



- 按 **設定/返回** 鍵進入第二層。
- 按 **上下鍵** 移動圓點游標至『濾網清洗重置』選項。
- 按 **確定** 鍵完成。
- 按 **設定/返回** 鍵返回主畫面。
- 重置完成後，螢幕 **濾網** 『濾網』圖文會取消顯示。

請注意 清洗時間出廠設定為 2200 小時 (約 3 個月)，當濾網清洗燈號亮時，請通知經銷服務人員，進行濾網清洗保養。

回復原廠設定

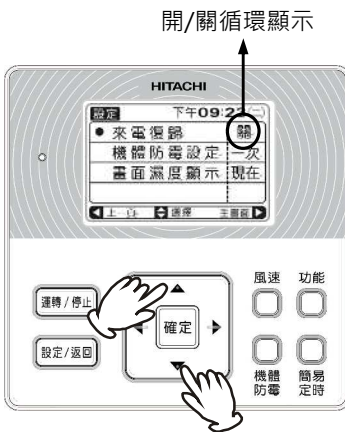


- 按 **設定/返回** 鍵進入第二層。
- 按 **上下鍵** 移動圓點游標至『回復原廠設定』選項。
- 按 **確定** 鍵完成。
- 約 3 秒後，螢幕會顯示重新開機主畫面。(請參閱第 5 頁)

請注意

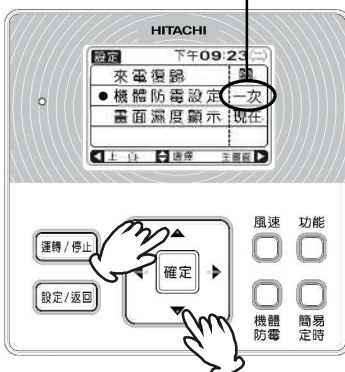
- 『時間』與『星期』均需重新設定。
- 各選單設定之功能均回復出廠預設值(排程、來電復歸等)。
- 為確保機體性能，濾網清洗時間計數不會清除，如需清除，請執行『濾網清洗重置』功能。

來電復歸



- 按 **設定/返回** 鍵進入第二層，按 **右鍵** 進入下一頁。
- 按 **上下鍵** 移動圓點游標至『來電復歸』選項。
- 按 **確定** 鍵選擇『開』或『關』(循環鍵)。
- 設定為『開』時(預設值)，當斷電後重新來電，機體會依斷電前機體運轉之模式回復運轉。
- 按 **設定/返回** 鍵返回主畫面。

一次/永久循環顯示



機體防霉設定

- 按 **設定/返回** 鍵進入第二層，按 **右鍵** 進入下一頁。
- 按 **上下鍵** 移動圓點游標至『機體防霉設定』選項。
- 按 **確定** 鍵選擇『一次』或『永久』(循環鍵)。
- 設定為『永久』時，機體執行機體防霉開機後，此功能會持續記憶，直到按下機體防霉鍵取消功能。
- 按 **設定/返回** 鍵返回主畫面。

請注意 此設定僅於機體防霉功能開啟時有效。

現在/設定循環顯示



畫面濕度顯示

- 『自定濕度』功能下，關機時，濕度顯示內容選定(預設『現在濕度』)。
- 按 **設定/返回** 鍵進入第二層，按 **右鍵** 進入下一頁。
- 按 **上下鍵** 移動圓點游標至『畫面濕度顯示』選項。
- 按 **確定** 鍵選擇『現在』或『設定』(循環鍵)。
- 按 **設定/返回** 鍵返回主畫面。



- 設定為『現在』時，關機、開機各功能濕度顯示皆為“現在濕度”。

- 設定為『設定』時，開機時，於【自定濕度】功能下，為“設定濕度”，其餘功能皆為“現在濕度”，關機各功能濕度顯示皆為“現在濕度”。

請注意

- 設定為“現在濕度”時，數值可能會受環境影響有跳動頻繁現象，濕度數值僅供參考用。



安裝須知

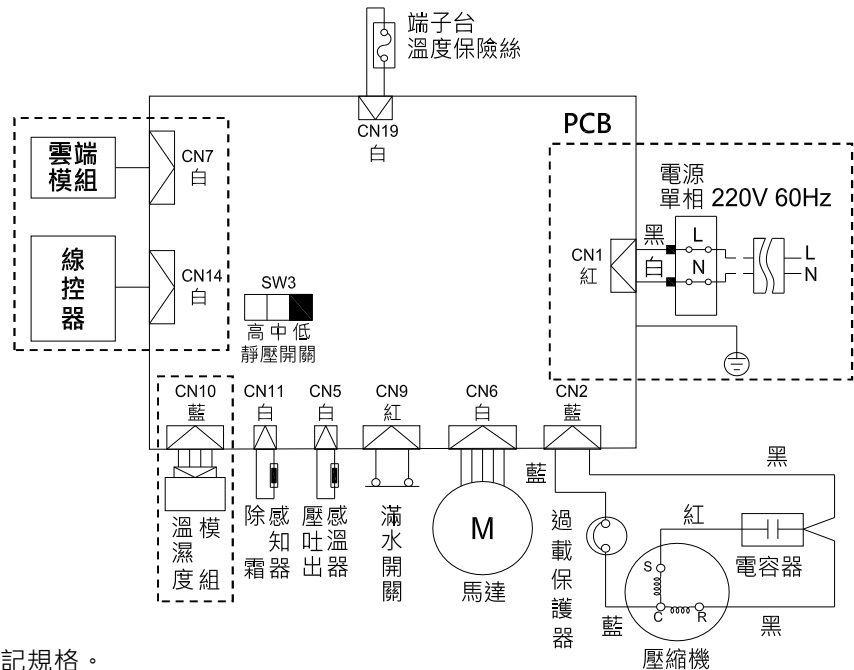
安裝場所的選定 (請先確認再安裝)

除濕機

- 本機使用於一般家庭，不可安裝於移動設備中，例如：起重機、車輛、船舶等等。
- 機體要安裝在支撐充份、不產生振動、強固穩定的地方。
- 附近不要有熱源、油煙，吹出口附近不可有障礙物。
- 機體的上、左、右方要留有 (第 13 頁) 圖示 \longleftrightarrow 符號標示之尺寸の間隔。
- 排水要方便。
- 為了避免雜訊的影響，請將機體及遙控器遠離電視、收音機等 1m 以上。
- 請勿安裝於浴室等高濕度的場所。
- 請勿安裝於臥室，避免影響睡眠品質。

配 線 圖

*虛線為現地安裝工事



請注意

- 請務必使用專用電源開關。
- 電源線：請參閱電力規格所記規格。
- 作業時，請務必關閉電源，因連接電線 L、N 端子間常時有 AC 220V 電壓。
- 若電源線損壞時，必須由製造廠或其服務處或具有類似資格的人員更換，避免危險。
- 在完成電源線的接續作業後，請務必檢查電線，確定連接牢固無誤，避免不良事故發生。
- 電線的安裝方法請參閱與電氣設備有關的技術基準，詳細情形請向經銷商 (合格水電工程商) 洽詢。

電 力 規 格

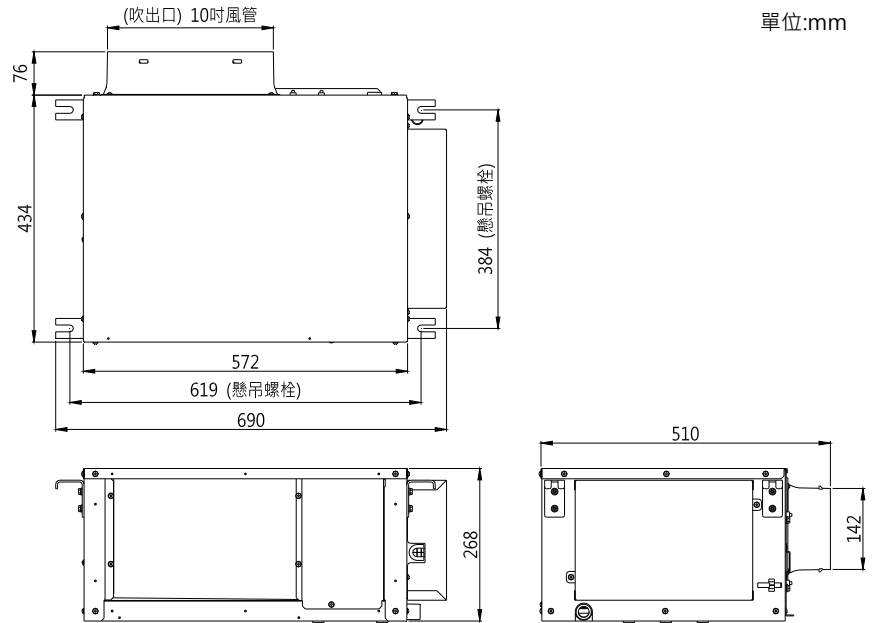
機 型	電 源	電 源 線 規 格	無熔絲開關 容量建議
RDI-360DX	單相 60Hz 220V	Φ1.6mm 單芯硬線 或 2.0 mm ² 絞線	10A

機 體 安 裝 圖

安裝工程必須準備的工具及零件

⊕⊖ 螺絲起子
捲尺
刀子
鋸子
六角扳手(口徑 5mm)
扭力扳手
無黏性膠帶
鉗子
端子壓著鉗
懸吊螺柱
螺母
墊圈
PVC 螺接頭
PVC 排水管
PVC 接著劑
吹出口風管
吹出口
回風口
電線保護用蛇管
水平儀

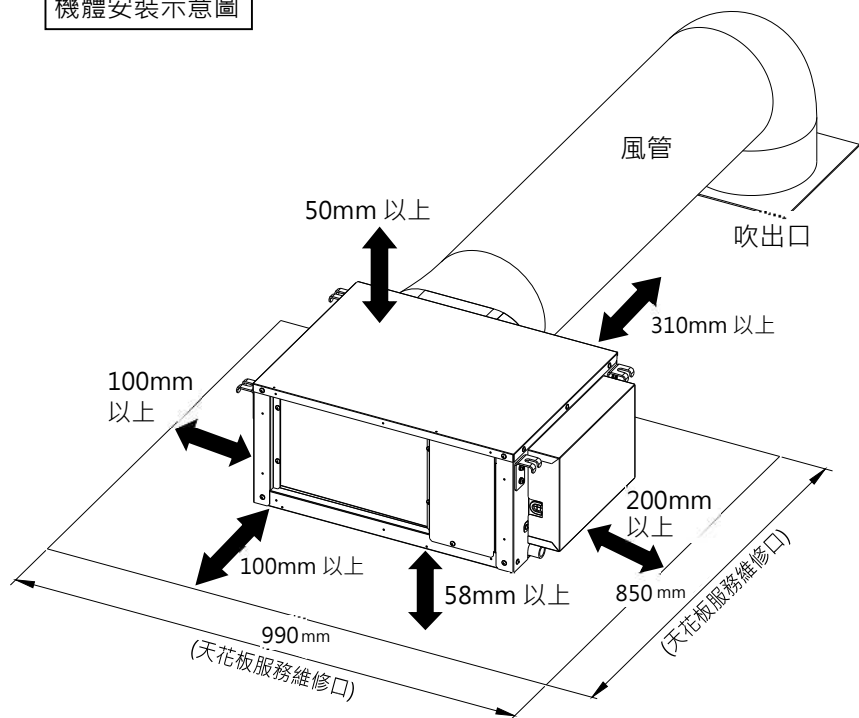
※上述物品均為現地準備品



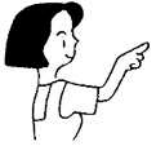
機體附屬零件

項次	零件名稱	數量
①	束帶	2
②	端子	2
③	濾網支架	2
④	濾網	1
⑤	防震橡膠	4
⑥	雲端智慧模組 連接線 (1m)	1
⑦	防塵塑膠袋	1
⑧	有線控制器	
	束帶	2
	螺絲	2
	連接線 (10m)	1
⑨	雲端智慧模組	
	夾式鐵片	1
	鎖式鐵片	1
	螺絲	2
	螺孔塞	2
	安裝說明書	1
⑩	溫濕度感測器模組	
	鎖式鐵片	1
	螺絲	2
	螺孔塞	2
	連接線 (2m)	1

機體安裝示意圖



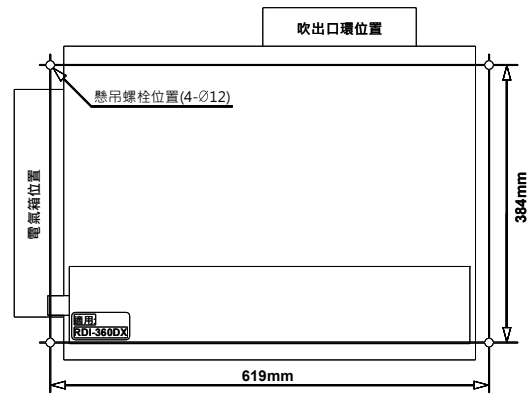
- 機體正下方請預留 990x850mm 服務之維修孔。
- 機體吸入口前方，為確保濾網清洗空間，請預留 100mm 以上維修孔。



安裝說明

1 懸吊螺栓的安裝

- 請利用機體包裝中已附的安裝型板緊貼於堅固的樓板或樑柱，決定螺栓的位置後鑽孔（亦可參考第 13 頁之安裝尺寸），實施安裝懸吊螺栓。



2 濾網的安裝

1. 安裝濾網支架

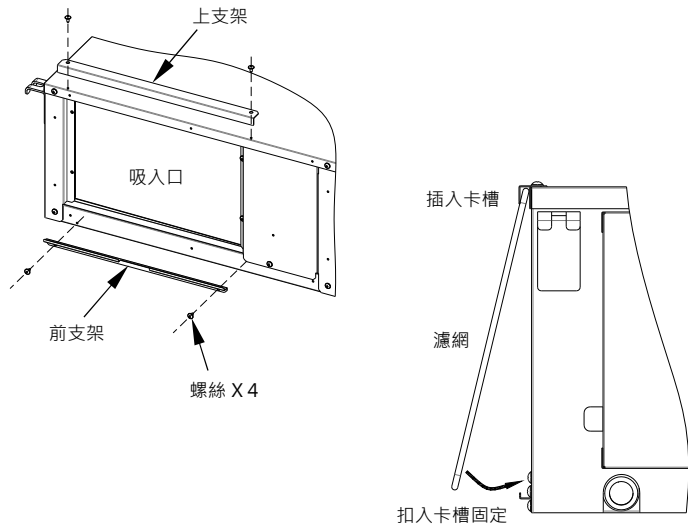
- 使用附屬零件中螺絲(4顆)依圖示鎖付上支架及前支架。

2. 安裝濾網

- 依圖示方式安裝過濾網至機體上。

請注意

- 濾網安裝前，先將濾網由包裝袋取出。
- 濾網安裝後，請確認需完全覆蓋吸入口。
- 請務必預留足夠服務空間，便利濾網清洗。

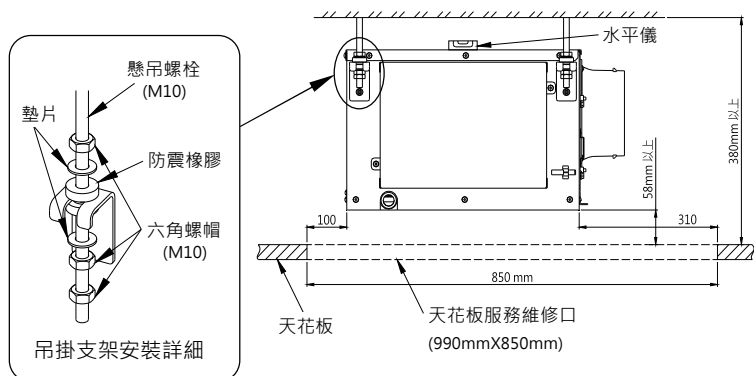


3 機體的安裝

- 安裝前，請先將附件包中防震橡膠取出，分別裝入機體吊掛支架上。
- 將機體吊掛於懸吊螺栓上，利用螺栓及墊片鎖付固定。
- 請利用水平儀來檢查機體的水平。
- 室內機本體和天花板間距離，請保持在 58mm 以上。

請注意

- 請確認需將機體安裝牢固，避免發生異音及振動現象。
- 請預留天花板服務維修口，以便日後檢查維修。

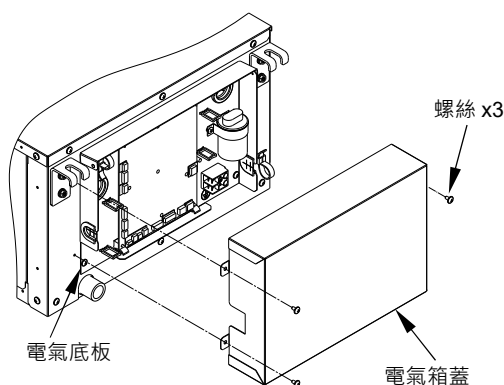
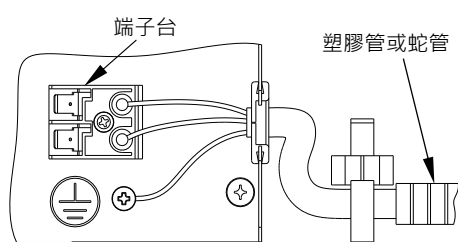


4 電源線的接續

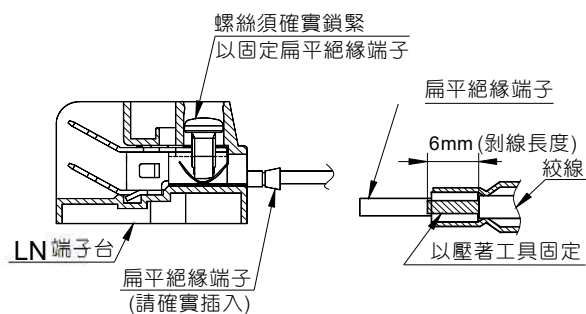
1. 鬆開固定螺絲，拆下電氣蓋板。
2. 電源線請使用 $\Phi 1.6\text{mm}$ 單芯硬線或 2.0mm^2 絞線，(使用絞線時務必以扁平絕緣端子壓接，再鎖入端子台內)。
3. 連接電線插入端子台後，須將螺絲鎖緊固定，然後確認各個電線不會被拉出(否則鎖付不完全時，可能會使端子台燒損或造成機體無法運轉)後，穿過束帶以螺絲鎖緊，如下圖。
4. 電氣蓋板蓋回後，將螺絲鎖付，電線需穿過蓋板之側邊出線孔，注意不可夾線。
5. 天花板內之電線請務必以塑膠管或蛇管包覆，避免被老鼠咬斷，造成危險。

請注意

- 束帶請務必鎖付固定。
- 考慮服務性，電線長度請酌量預留。
- 為確保安全，請務必連接接地線。



- 電源線(L、N 端子台)末端處理及插接說明。



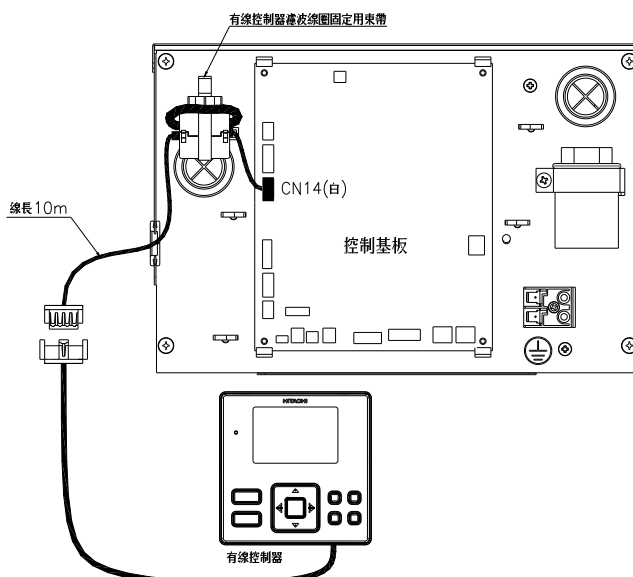
5 有線控制器的安裝

1. 接續方式

- 請先打開電氣箱外蓋。
- 從有線控制器包裝盒內取出連接線(線長 10m)。
- 將濾波線圈用電氣箱內束帶固定(參考右圖)。
- 將連接器插入基板上 CN14 插座直到“卡”一聲，卡扣連接完成。

請注意

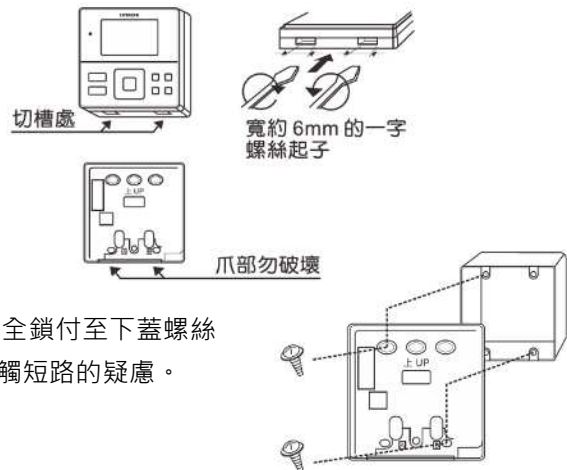
- 濾波線圈務必用束帶固定，避免產生異音。
- 連接器插入後，請拉一拉確認有確實連接。
- 如控制器需裝潢完才安裝時，請務必將預留之連接器妥善包覆，避免灰塵入侵。



5 有線控制器的安裝

2. 安裝方式

- 將控制器固定座取下。拆卸方式參考如右：用一字螺絲起子壓住控制器下方 2 切槽處，並輕輕回轉螺絲起子，即可拆開。拆固定座時，請注意勿破壞切槽旁爪部，若爪部破損，則控制器將不易安裝於固定座上。
- 使用附屬螺絲二顆以對角方式來安裝固定座，螺絲需完全鎖付至下蓋螺絲槽底部，如螺絲未完全鎖付至底，控制器會與螺絲有接觸短路的疑慮。



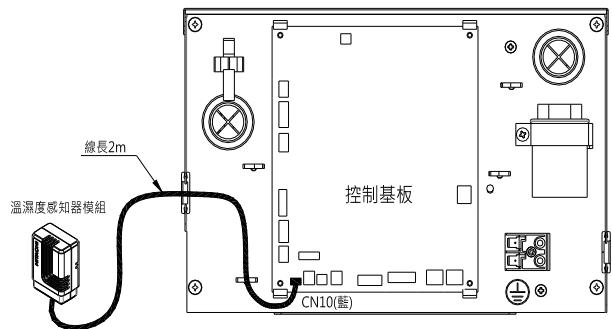
請注意

- 因電氣配線作業等狀況打開服務蓋時，請將電源完全斷電後實施，避免發生觸電的危險。

6 溫濕度感知器模組的接續

1. 接續方式

- 請先打開電氣箱外蓋。
- 從溫濕度感知器包裝盒內取出連接線(線長 2m)。
- 將連接器插入基板上 CN10 插座直到“卡”一聲，卡扣連接完成。



請注意

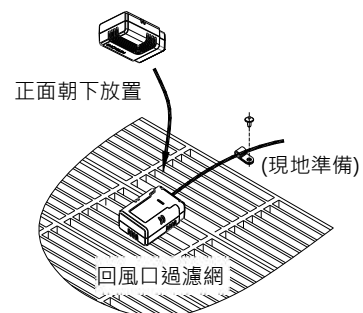
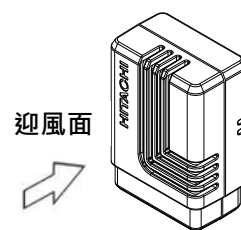
- 連接器插入後，請拉一拉確認有確實連接。
- 如感知器需裝潢完成後安裝時，請務必將預留之連接線妥善包覆，避免灰塵入侵。

2. 安裝方式

- 連接線線長為 2 m，安裝位置應固定於回風口處或回風口處角柱上，感知器正面 (HITACHI 標示) 請務必朝向回風口迎風面。
- 為避免溫濕度感知器阻塞，回風口請務必追加過濾網。
- 安裝步驟：

放置於回風口之安裝

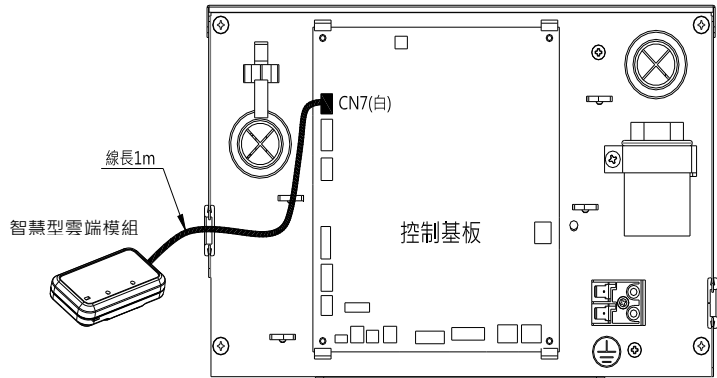
- ① 選取回風口上方適當位置。
- ② 將溫濕度感知器正面朝下，向回風口迎風面放置。
- ③ 請利用束帶與螺絲，於現地適合位置固定溫濕度感知器連接線。
- ④ 若有需安裝於其他之地方，請利用零件包中鎖式鐵片固定於欲安裝位置，並利用螺絲固定。
- ⑤ 將感知器裝入固定座上，請確保迎風面朝向回風口並確認連接線連接線孔朝向下。



7 智慧型雲端模組的接續

1. 接續方式

- 請先打開電氣箱外蓋。
- 從智慧型雲端模組包裝盒內取出連接線(線長 1m)。
- 將連接器插入基板上 CN7 插座直到“卡”一聲，卡扣連接完成。



請注意

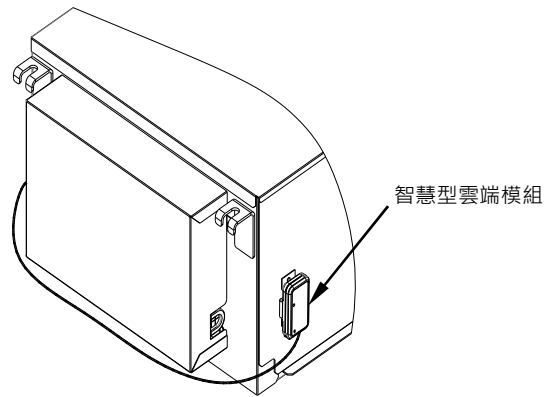
- 連接器插入後，請拉一拉確認有確實連接。
- 如智慧型雲端模組需裝潢完才安裝時，請務必將預留之連接線妥善包覆，避免灰塵入侵。

2. 安裝方式

- 連接線線長為 1 m，請安裝於機體或角柱上。
- 請依現地訊號接收較佳的位置固定放置。
- 安裝步驟：

放置於機體上之安裝

- ① 將夾式固定座安裝於智慧型雲端模組。
- ② 將智慧型雲端模組安裝於機體前固定座上。
- ③ 若是需安裝於機體外之地方，請利用附件包中鎖式鐵片固定於欲安裝位置。再將智慧型雲端模組裝入固定座上。



請注意

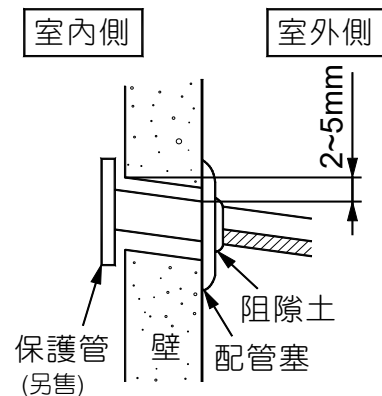
- 完成安裝後，須將智慧型雲端模組多餘的線整理好。
- 智慧型雲端模組與 APP 連接之說明，請參閱內附說明書。

8 牆壁穿孔和保護管的安裝

- 鑽排水孔時，室外側請稍向下，保持一點點傾斜度實施。
- 保護管要依所安裝的牆壁厚度尺寸來切斷。
- 配管塞的間隙要完全阻隙起來，以免讓雨水等侵入室內側。

請注意

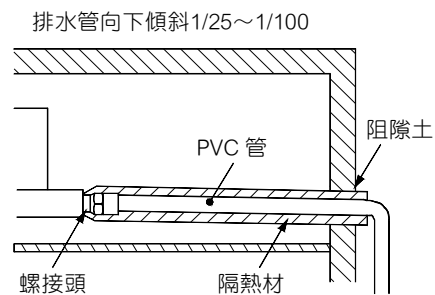
- 連接電線安裝時，請勿與牆壁內的金屬網相碰，且在通過中空的牆壁時，有被老鼠咬破的可能，而造成危險，因此請務必使用保護管。



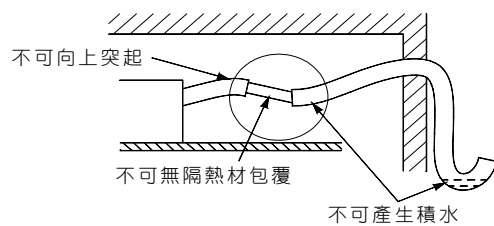
9 排水管的安裝

- 排水口的規格為 MPT3/4"。
- 請先準備內徑 19.05mm(3/4")之 PVC 螺接頭及 PVC 管，機體排水管包覆阻隙膠帶後，旋上 PVC 螺接頭，再以接著劑將 PVC 管連接。
- 請務必將機體之排水管以隔熱材 (10mm 厚以上) 包覆。
- 排水管需平順，且以 1/25 ~ 1/100 的向下傾斜角度來固定安裝 (如圖一)，不可有向上突起的情形 (如圖二)。
- 多台機體共用一條排水管時，機體的排水口不得低於共用的排水管。
- 安裝排水管時，請確認排水管是否暢通，避免發生漏水。

(圖一) 正確安裝方式



(圖二) 錯誤安裝方式



10 地線及漏電斷路器

防止漏電：

- 為避免因電力公司等之疏忽或其他意外發生，造成過大電流經由地線傳入機體，導致機體之毀損等，請務必設置“高感度高速型漏電斷路器”，詳細情形請向經銷商 (合格水電工程商) 洽詢。
- 為防止萬一漏電時發生觸電，機體須接地線，地線配線應使用 3.5mm^2 至 5.5mm^2 電線。
(接地線時請安裝人員先將端末處理，壓著圓形端子後，於電氣底板標有接地符號 \oplus 處，確實鎖付地線螺絲完成接地)。
- 接近盥洗設備，水氣多的地方，地下室等濕度高的地方及經常積水處，必須設置漏電斷路器，詳細情形請向經銷商 (合格水電工程商) 洽詢。

請注意

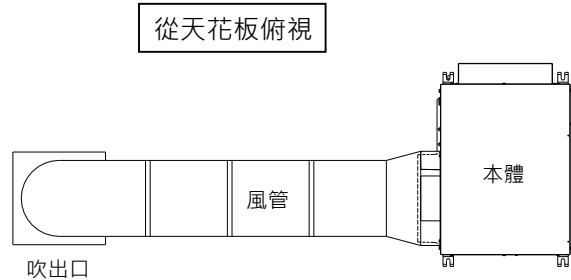
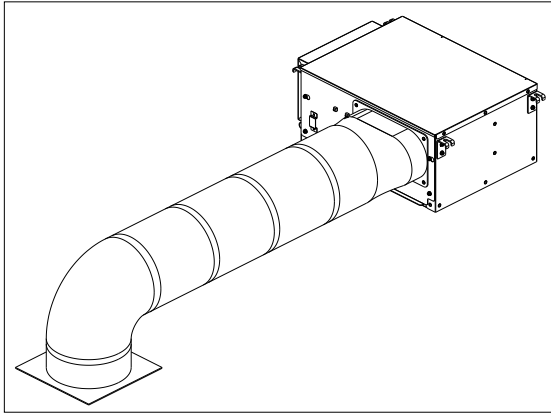
1. 為了確保您的安全及舒適度，本產品嚴禁使用於高濕地區，如洗衣間、浴室.....。
2. 接地線請勿安裝於下列位置
 - 水管。
 - 瓦斯管：有引火爆炸的危險。
 - 配電箱內未接地之中性線、電話線之接地線及避雷針等，在打雷或其他因素時可能有大量電流通過，容易發生危險。



風管安裝說明

1 吹出風管型

● 風管安裝示意圖



- 請依房間除濕需求分佈狀況，來選定機體的位置及吹出口方向。
- 請安裝於安全及便於服務的場所。
- 吹出口及吸入口前 1m 內，不可有任何障礙物。
- 為避免凝結水溢出，機體下方的天花板請考慮做防水處理。
- 溫濕度感知器必須安裝於回風口處，詳細參考第 16 頁說明。

< 吹出風管 > (機外靜壓 50Pa)

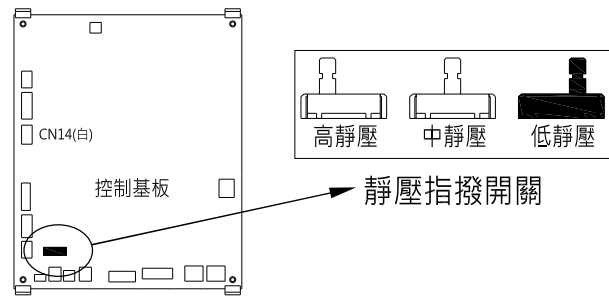
機 型	風管長度 (m)	風管管徑 (吋)	風量 (Hi) (m ³ /min)	吹出口型式	回風口尺寸 (mm)
RDI-360DX	4	10	4.5	圓型吹出口	600X600 以上

請注意

- 安裝時，請依前表之安裝限制來選用適合的吹出風管，以確保機體的性能及防止噪音的產生。
- 安裝集風箱及風管時，請務必將接續部密封，以避免洩漏。
- 安裝回風口時，請注意是否具有足夠而有效的回風面積，且確保安裝後的靜壓不可超出設定靜壓值，否則會有除濕力不足、噪音大之現象。
- 安裝吹出口與回風口之距離應在 1.5m 以上，避免回風循環、除濕力不足。
- 請勿安裝過長的風管以免壓力損失過大，造成噪音增大、除濕力不足之現象。

2 機外靜壓設定方式

- 請依“機體機外靜壓 = 風管壓力損失 + 吸入、吹出壓力損失等”作靜壓之設定。
- 例如：對機體的機外靜壓而言，如果風管壓力損失太少時，則風速變大，造成噪音變高。
- 機外靜壓設定的方法：請利用電氣箱內基板上的“靜壓設定指撥開關”來調整。（出廠設定為低靜壓）。



請注意

- 靜壓指撥開關需確實定位，避免鬆脫造成設定失效、噪音增大等現象。

3 試運轉及其他注意事項

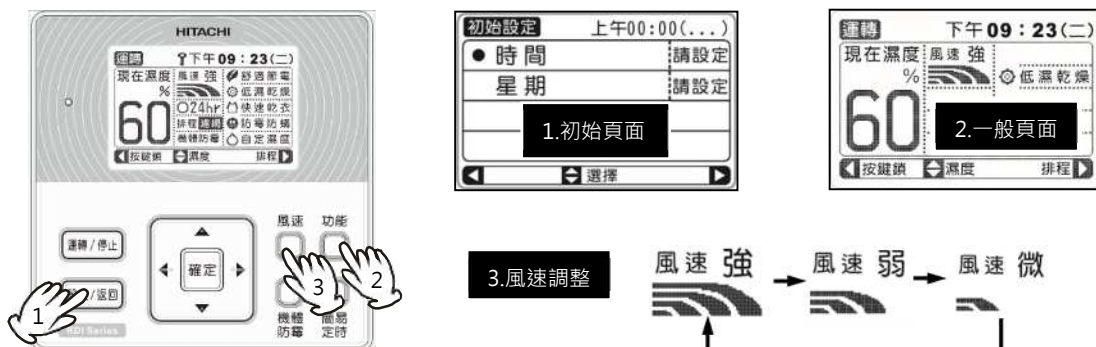
1. 安裝檢查

- 安裝後，請確認配線作業及電源線插入端子台內之長度與極性（或符號）等是否無誤。
- 此製品會吸收靜電所產生的雜訊，所以請務必安裝地線。
- 請確認“溫濕度感知器模組”是否安裝於回風口處且連接線接續牢固。
- 再次確認排水管是否有接續密合，不可有漏水現象。
- 請確認“智慧型雲端模組”是否安裝於固定座上且連接線接續牢固。

2. 試運轉

- 送電後有線控制器螢幕會亮起，顯示“日期、時間”設定畫面。
- 智慧型雲端模組的燈號會顯示“恆亮”橘燈。
- 請連續按下“返回/設定”鍵至一般頁面，後按下“功能”鍵調整至“低濕乾燥”模式。
- 確認壓縮機是否能正常的運轉，並確認有無其他異常。
- 再連續按下“風速”鍵，調整風量，確認出風口風量是否有變化。
- 請按照使用說明書的順序，以正確易懂的方法來向顧客說明。

*上述操作請參考右方簡易圖示，詳細請參考使用說明書中操作說明。





異樣發生時

■ 當有異樣時，請先依下列各項檢查。

不能運轉時	❶ 電源開關是否關掉？保險絲是否斷掉？
	❷ 漏電斷路器是否關掉？是否停電？
	❸ 有線控制器、溫濕度模組、智慧型雲端模組接續是否正常？
	❹ 線控器是否顯示異常代碼？
	❺ 機體是否正在除霜？螢幕是否顯示 除霜中 ？

除濕力 下降時	❶ 濾網是否堵塞？
	❷ 室內溫度、濕度是否太低？
	❸ 吹出口及吸入口前是否有障礙物？
	❹ 風速是否為“弱”、“微”風速？

■ 有線控制器顯示幕異常代碼一覽表

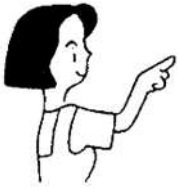
異常代碼	內容說明	異常代碼	內容說明
ER	溫濕度模組異常	AE	線控器接續異常
E2	EEPROM 異常	E9	(壓)吐出溫度異常
E3	風扇馬達異常	EA	過電流異常
E4	機種設定異常	EB	低電流異常
E6	除霜感知器異常	ED	滿水異常
E7	ROM checksum 異常	EE	(壓)吐出感溫器異常

■ 這些都不是故障現象

有水流動或是水沸騰的聲音(噹噹)	特別是在運轉開始、停止時會有一定時間有冷媒的流動聲音。
有輕微啟動運轉音	運轉開始時，機體會有輕微壓縮機的運轉聲音，並非是異常現象。
運轉時房間有短暫霉味	這是除濕機從房屋中吸取的水氣味道，不是機體自己產生的。

■ 長時間(1 個月以上)不使用的時候

<ul style="list-style-type: none"> ● 請在晴天時，進行約半天左右的送風運轉，使除濕機的內部乾燥。 (因內部在潮濕的狀態，且長時間不使用時，較易產生發霉現象。) 	
<ul style="list-style-type: none"> ● 請關掉電源開關。(雖然沒有運轉使用，但因電源開關仍“開”著，故仍會有微量電力消耗。) 	



保養和點檢

清理時，請務必先關掉除濕機的電源及專用開關，以確保安全。
(手部沾濕時，請勿操作電源開關，以防觸電之危險)

保養和點檢

■ 保養

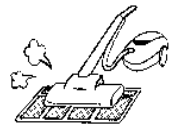
以下的東西不可使用

- 揮發油、稀釋液、磨粉等物品請勿使用，以免損壞機體塗裝面及塑膠部份。
- 請勿使用 40°C 以上的水清洗，以免濾網或其他塑膠品變形。



濾網

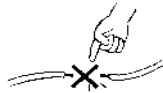
- 濾網若因年久使用後有破損或過於髒污須更換時，請向本公司服務部門購買新的濾網。
- 空氣過濾網上的灰塵用吸塵器來吸取。如果很髒時，請用中性洗劑來清洗，再用 40°C 以下的清水沖洗，然後放在陰涼的地方晾乾，為確保機體正常運轉，請定期清洗濾網。



■ 點檢

請在半年~一年及使用季節開始或終了時做定期檢查，請以下列的要點來檢查。

地線 接地線有脫落或中途斷掉嗎？



檢查維修

除濕機使用久了以後，內部可能會受髒污，降低除濕效果。

- 依使用狀態，有時會有味道發出，這可能是雜物、灰塵堵塞，使除濕水無法排出所致，因此除了日常的保養外，最好也做檢查維修。
- 除濕機之檢查維修的詳細費用，請向服務站或原購買的經銷商洽談。



保證事項及售後服務

- 本機體附有保證書，保證期間，萬一發生故障，請向服務人員出示保證書，可按照保證書中規定的項目，獲得免費修理或酌收材料費。
- 疏害及鹽害所造成的銅管破損、冷媒洩漏等，不在免費維修之保證範圍內。
- 當您在使用本製品而有異常狀況發生時，請依照本說明書 (第 21 頁) 所述方法先行檢查，若仍未能改善的話，請立刻通知服務站或原購買的經銷商。

規 格

品 名	RDI-360DX
種 類	B 型(室溫 5°C以上可正常運轉)
額 定 除 濕 能 力	18 公升 / 日
電 源	單相 220V 60Hz
額 定 消 耗 電 功 率	276W
能 源 因 數 值	2.72 L/kWh
外 形 尺 寸	寬 690×深 520×高 270 mm
製 品 重 量	32kg
適 用 坪 數	~23 坪(75m ²)

- 額定除濕能力與額定消耗電功率是在室溫 27°C、相對濕度 60%的條件下，運轉所測得的數據。
- 額定除濕能力(公升 / 日)是 1 日 (24 小時) 的除濕量。
- 依據經濟部能源局編制的家庭節能應用技術手冊建議，選購除濕機按每平方公尺每天除濕 0.24 公升估算。



記事



記事



記事



記事



顧客記事欄

為日後聯絡方便，請詳細記載下列各資訊

型式： 購買日期： 年 月 日
購買商店： 電話：



台灣日立江森自控全省服務站 <http://www.jci-hitachi.tw>

.e 服務中心	TEL : (02)2994-3131	.台南分公司	TEL : (06)259-2141
.桃園分公司	TEL : (03)392-2661	.高雄分公司	TEL : (07)224-9520
.新竹分公司	TEL : (03)535-6388	.屏東營業所	TEL : (08)755-3355
.台中分公司	TEL : (04)2382-5852	.蘭陽營業所	TEL : (03)925-5366
.彰化分公司	TEL : (04)726-2021	.花東營業所	TEL : (03)835-9288
.嘉義分公司	TEL : (05)233-3086	.基隆營業所	TEL : (02)2458-6118



緊急處理方法

電源線異常發熱或外表絕緣有剝落破損及融化現象，請關閉電源，並速與原購買的經銷商聯絡。請勿自行更換以免發生危險。

空調世界第一號巨人

RDI-AI-D

台灣日立江森自控股股份有限公司

生產國別：中華民國

總公司：台北市南京東路三段 63 號

TEL : (02)2508-3311

65MP8046