

使用說明書

日立除濕機

機種型號

RD-16FS

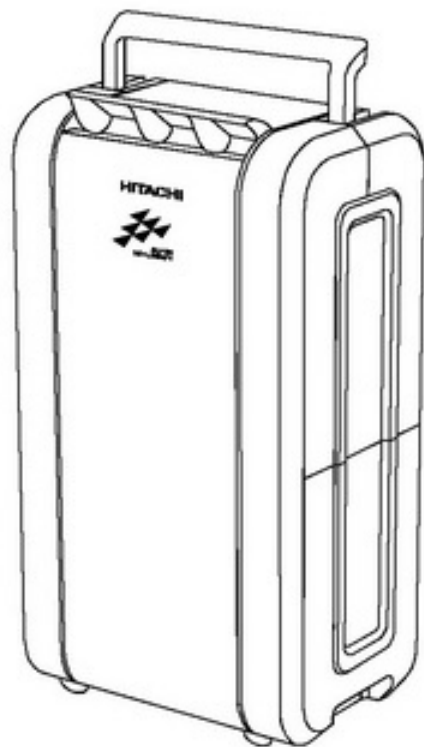
RD-12FS

RD-12CS

RD-16FG

RD-12FG

RD-12CG



頁碼

INDEX 目錄

1	適宜的使用場所
2	安全上注意的事項
4	各部名稱與功能
5	啟動之前請先確認 操作方法
6	操作部
8	水箱
9	連續排水
9	電源線收納方法
10	省電使用方法
10	這些事項請注意
11	保養須知
12	售後服務及保證事項
14	長時間不使用的時候
14	規格
封底	緊急處理方法

日立除濕機，機件輕巧，性能優越、用電最省。為了能夠完全發揮本機的性能，延長使用壽命，並為您創造舒適的環境，請您在使用前，詳細閱讀本說明書，了解正確的使用方法。

適宜的使用場所



請有效的活用除濕機

榻榻米或地毯潮濕時。



天花板和牆壁潮濕・發霉時。



下雨天清洗的衣物不容易乾時。



衣類及皮革製品出現霉斑或污點時。



壁櫥中的棉被潮濕有霉味時。



鋼琴的音變質了。鍵盤變得很沉重時。



衣櫃的抽屜不易打開・裡面的衣物潮濕時。



CD、書、相機等物品的保存。





安全上注意的事項




- 使用前，請詳細閱讀「安全上注意的事項」，以正確使用機體。
- 在此所示注意的事項務必遵守，以維護安全。

本文中「圖形」意義說明：

表示禁止事項

表示希望能做此動作

表示電源插頭必須拔掉

表示請不要被水潑到或弄濕

* 閱讀完後，請務必妥善保管。

安裝上的注意事項

注意 (錯誤的使用，可能會有重大的狀況發生)



請放置在平坦地方

傾斜狀態下使用時，除濕水可能會從水箱溢出弄濕地板及家具。
這是發生觸電和漏電、火災的原因。



不要放在狹小的空間內使用

空氣循環不良，是發生發熱、發火的主要原因。



不要在容易濺水的場所中使用

這是造成觸電和發生火災的主要原因。



不可使用在可能會有油...等可燃性氣體洩漏的這些場所

萬一洩漏在除濕機周圍時，是發生發火和爆炸的主要原因。



室內專用。避免在日光直接照射、容易受到風雨侵襲的場所使用

這是造成發熱、觸電及發生漏電火災的原因。



避免在藝術品及學術資料的保存以及特殊用途的場所中使用

這是造成保存品的品質不良的原因。



在連續排水的場合中，要注意排水管的折曲、高低差，確實將排水管配置妥當

這是造成除濕水流到室內浸濕家具的原因。



排水管請勿在 0°C 以下的場所使用

因排水管內部的水已凍結，因此除濕水會流到室內，是造成家具浸水的原因。

使用上的注意事項

警告 (錯誤的使用，可能會造成死亡或重傷等重大的事件)



電源插頭請確認有無灰塵附著。要確實地把插頭插入插座

如有灰塵附著的話，會因接觸不良而造成觸電和火災。



電源線不可中途接續或用使用延長線，也不可以與其它電氣用品共用一個插座

以免發生觸電、發熱或火災。



電源線不可破損或加工

以免發生火災。對電源線施以荷重、拉力或加熱等皆為造成電源線損壞之原因。



請勿以電源插頭的插、拔來控制機體的運轉或停止

以免造成觸電及火災。



請勿用潮濕的手接觸電源插頭

以免發生觸電。

安全上注意的事項



使用上的注意事項

警告 (錯誤的使用, 可能會造成死亡或重傷等重大的事件)



-  **禁止** 請不要使用額定電壓 (交流 110V) 以外的電源
使用 110V 以外的電源時, 電氣零件會發熱, 甚至還會有燃燒的情形。
-  **禁止** 請勿將電源線極端的折曲
以免造成觸電和火災。
-  **禁止** 請勿將細棒等物品插入吹出口及吸入口
由於風扇在高速運轉, 易造成危險。
-  **禁止** 請勿在火爐等發熱器具附近使用
因為熱的關係, 機體可能發生變形, 甚至恐有著火之虞。

注意 (錯誤的使用, 可能會有重大狀況發生)

-  **禁止** 拔電源插頭時, 請握插頭的部份
直接拉電線的話, 會使電線內部斷線, 導致發熱而形成火災。
-  **拔掉插頭** 清潔機體時, 請務必關掉開關, 拔掉插頭
因為機體內部的風扇為高速運轉, 會造成傷害。
-  **拔掉插頭** 長時間不運轉時, 為了安全起見, 請把電源插頭拔掉
以免發生觸電及火災。
-  **禁止** 本機所吹出的風, 請不要直接吹在燃燒器具上
否則會使燃燒器具燃燒不完全, 而有中毒發生之可能。
-  **禁止** 空氣的吹出口及吸入口請不要放置布或其他物品
使用時不可將衣物覆蓋在除濕機上除濕, 因通風不良是造成發熱、發火的原因。
-  **禁止** 請不要踩或坐在除濕機上面
這是造成跌倒傷害或機體損壞的原因。
-  **禁止** 清洗機體時, 請絕對避免用水直接清洗機體
因會有觸電的危險。
-  **強制** 在搬運時, 必須停止運轉並將水箱內的水倒掉
因為在搬運中水箱裏的水會溢出機體外而弄濕家具, 因而漏電而造成觸電和火災的原因。
-  **拔掉插頭** 無人看管時, 不宜使用
避免於無人看管或晚上睡覺時使用, 若長時間離開使用場所時, 應關閉電源, 並將插頭拔離電源插座。
-  **禁止** 除濕機周圍溫度在 0°C 以下時, 請將水箱內的水倒掉
因結冰會造成水箱破裂而漏水的原因。

維修時的注意事項

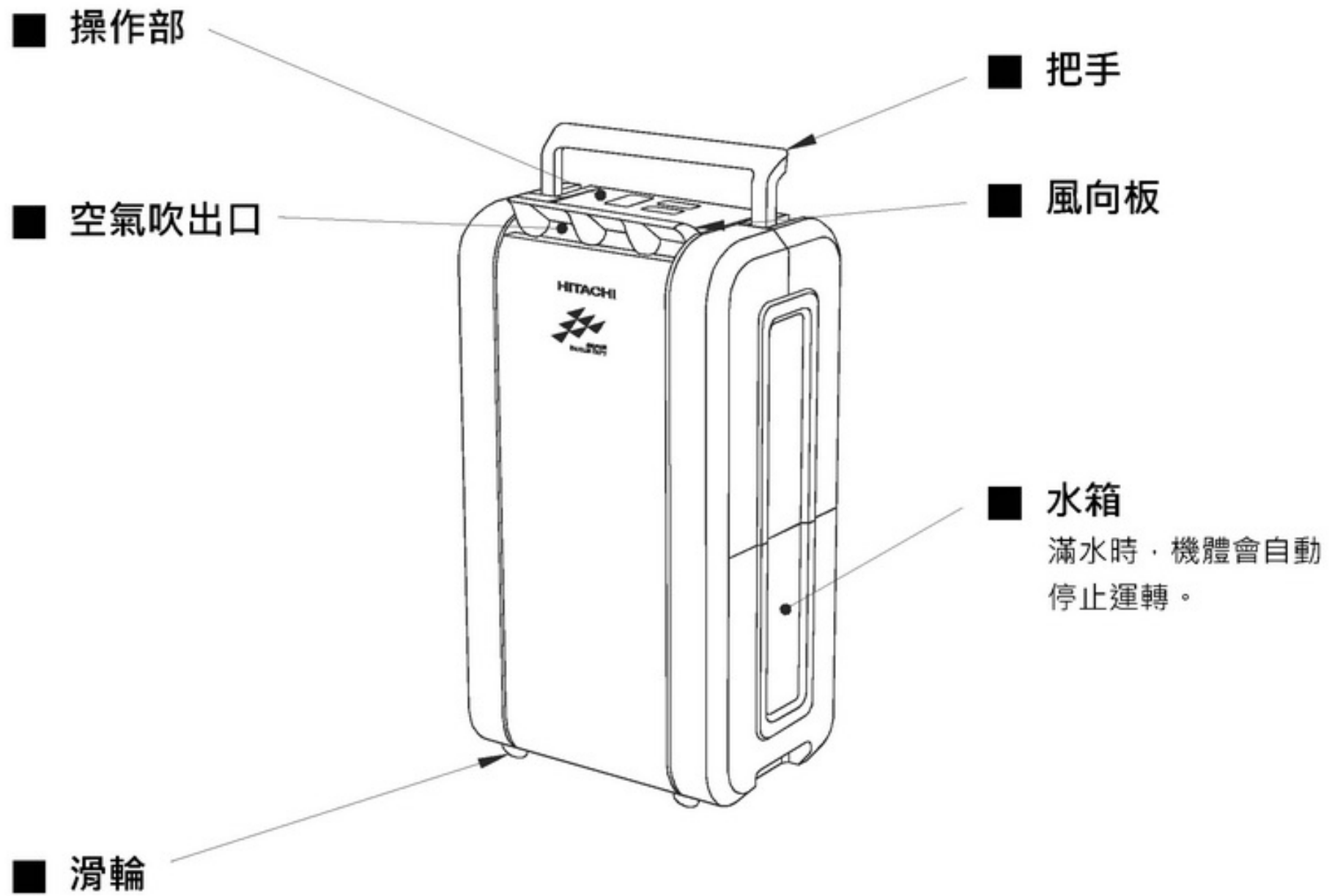
警告 (錯誤的使用, 可能會造成死亡或重傷等重大的事件)

-  **拔掉插頭** 異常時 <有焦味等>, 請停止運轉後拔下電源插頭, 並通知經銷商服務人員
有異常而照舊連續運轉的話, 會造成故障、觸電、火災等。
-  **禁止** 請不要自己維修
維修時, 請務必向經銷商服務人員接洽。

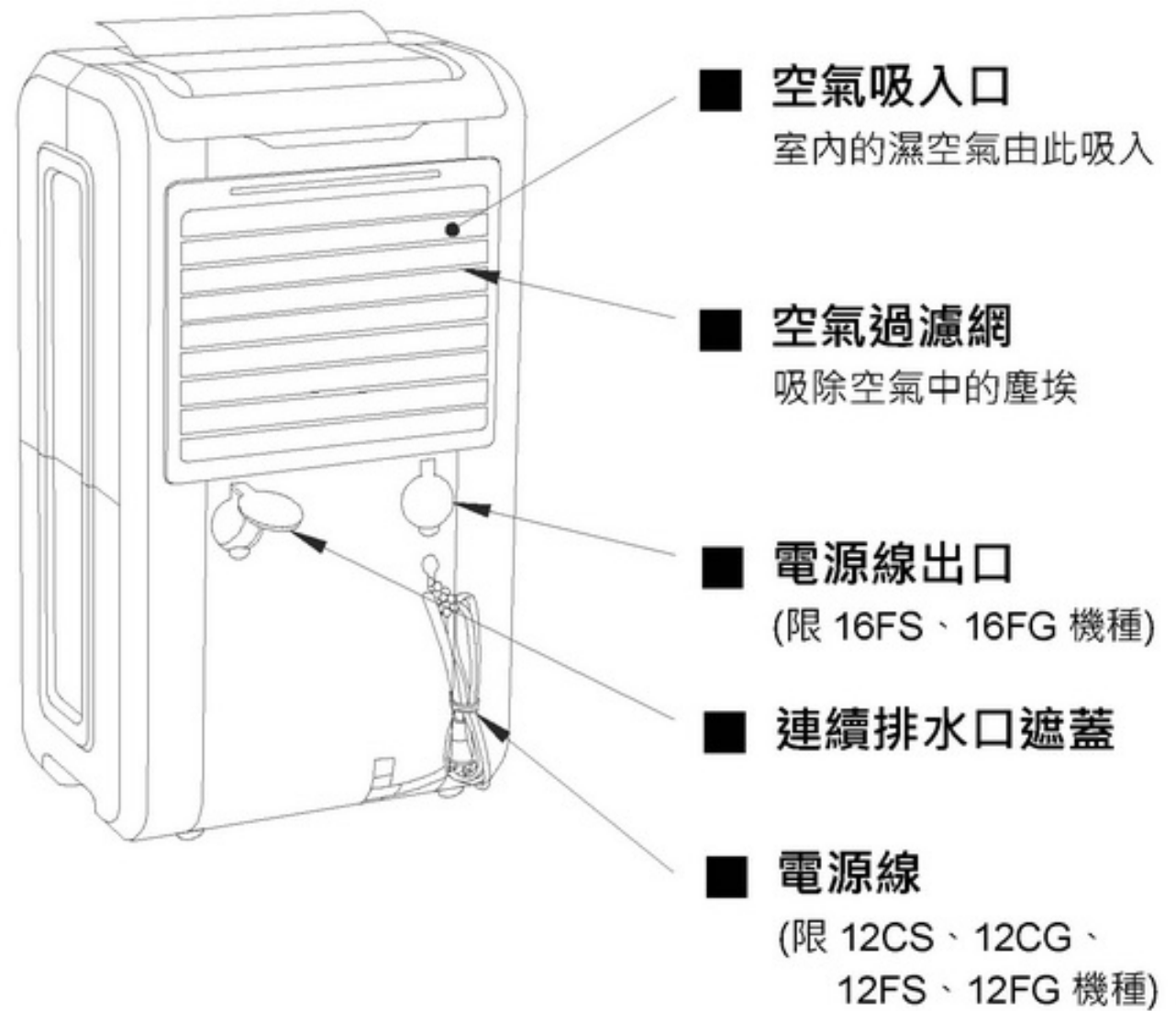
各部名稱及功能



前面



背面



啟動之前請先確認



- 除濕機不具備冷氣功能。運轉中會產生熱，使室內溫度微微上昇

1

室內的使用範圍。

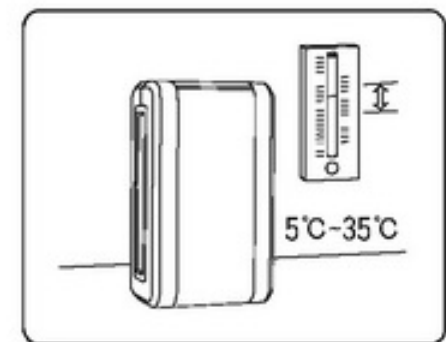
除濕效果可能依室內大小，住宅的結構或客廳及和室而有所不同。

2

室內運轉使用溫度在 5°C ~ 35°C。

超過 35°C 而除濕機本體的溫度又升高時，為避免不正常運轉，機體內之保護裝置會作動，而使機體暫時停止除濕運轉。

室溫、濕度變低時，除濕量亦會變少。

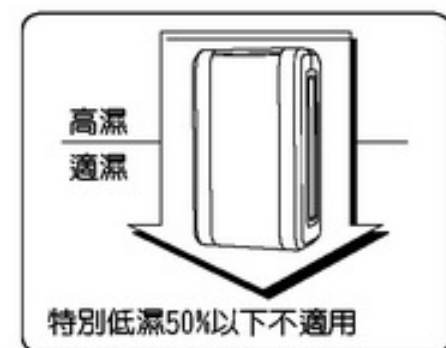


3

若需要除到特別低濕的狀況時(50%以下)，並不適用。

本除濕機是為了去除對日常生活有影響的濕氣及室內換洗衣物的輔助乾燥而設計的，所以無法使用於必需保持在 50% 以下的場所。

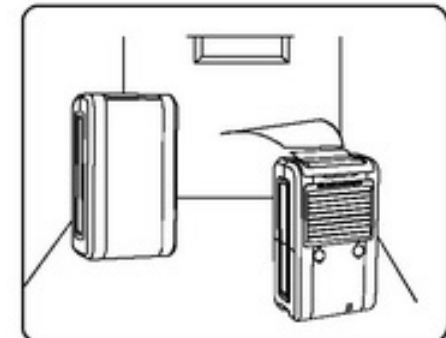
若欲使用於貴重物品的保管時，請先確認本機體是否能維持您所需要的濕度後再使用。



4

同一室內兩台機體同時運轉時，除濕量可能不同。

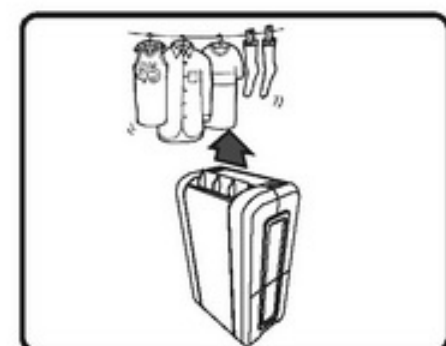
自動運轉時，濕度感知器對適濕的感測作動值較低的機體會提早啟動，所以除濕量會有所差別。



5

提高衣類輔助乾燥效果作法。

提高衣類輔助乾燥時，脫水後衣類置於小坪數的房間內進行乾燥，將可縮短乾燥的時間。若使用空間愈大則所須時間愈長。冬天時若提高房間溫度，乾燥的效果會更好。不可將衣物覆蓋在除濕機上乾燥，以免發生火災意外。



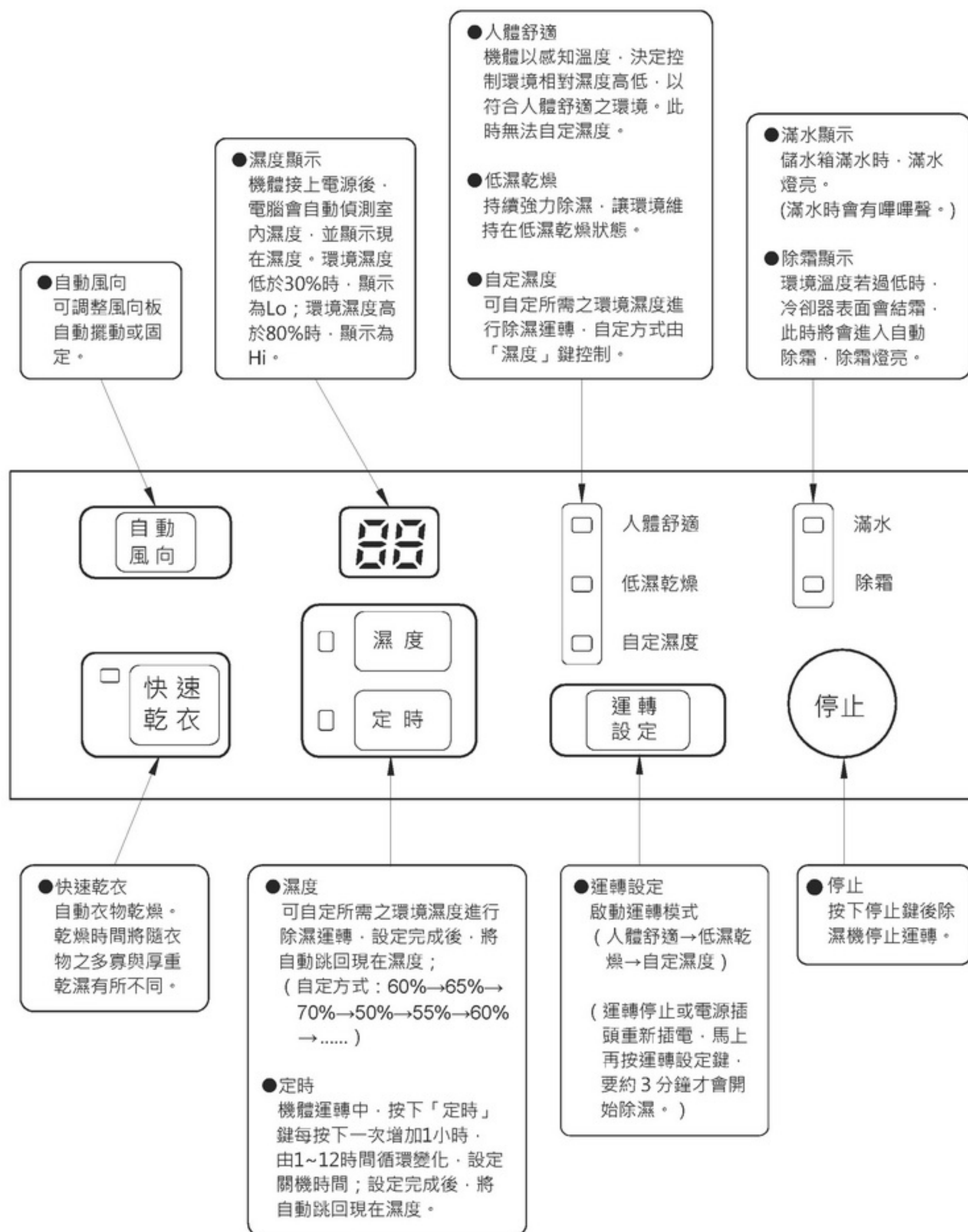
操作方法



請先確認水箱是否放置定位後再啟動開關。
若水箱未放置正確位置時機體無法運轉。

操作部

(限 RD-16FS、RD-16FG 機種)(直接按下“運轉設定”鍵或“快速乾衣”鍵即可啟動運轉模式)

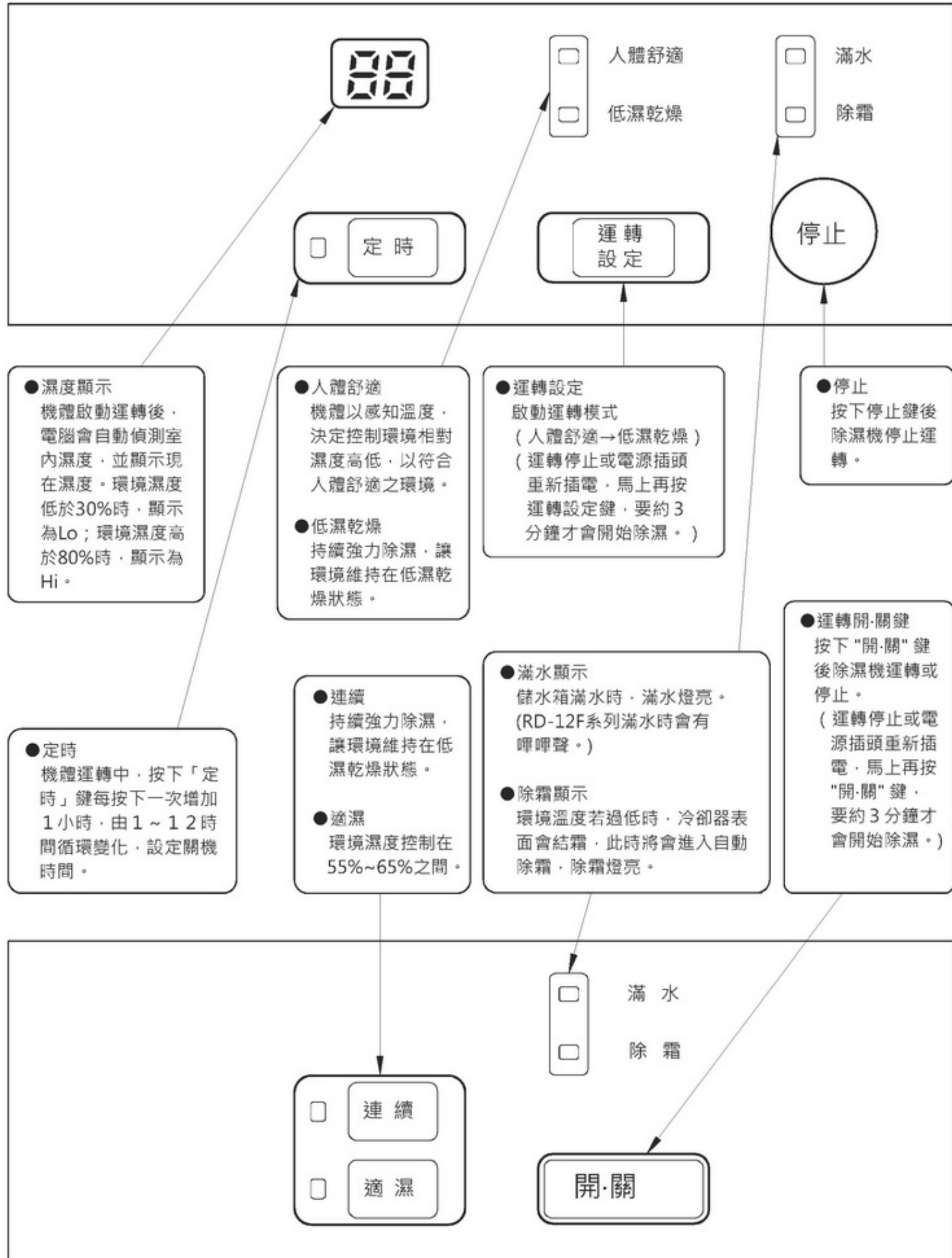


操作方法



操作部

(限 RD-12FS、RD-12FG 機種)(直接按下“運轉設定”鍵即可啟動運轉模式)



(限 RD-12CS、RD-12CG 機種)(直接按下“開·關”鍵即可啟動運轉模式)

操作方法



水箱

取出方法

- 1 將手勾住水箱下緣輕輕拉出至可看到水箱手把為止。

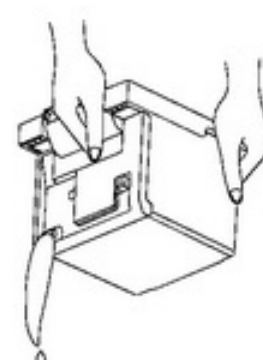


- 2 將手握於水箱手把處，稍微往上提起後輕輕的向外抽出即可取出。



裝入方法

- 1 水箱內的水要完全倒完。



- 2 將水箱平穩的放置在底盤導軌上。



- 3 輕輕將水箱推入機體內直到定位。

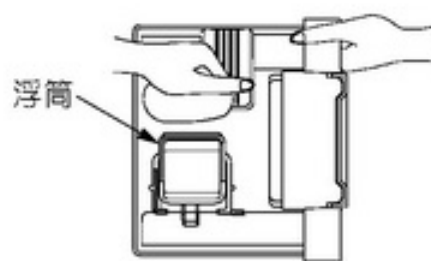


清洗方法

- 1 先將水箱蓋上掀，再抽出。



- 2 用清水(不要用 40°C 以上的水)沖洗後，再用乾淨的布擦拭或自然乾燥；注意水箱內的浮筒是否固定完好，且轉動順暢。



- 3 將水箱蓋插入水箱，再下壓；下壓後請留意水箱邊緣是否卡入水箱蓋的溝槽。



留意事項

- 水箱不正確的放置，則機體無法運轉，此時，必須將水箱再度放置定位。
- 在滿水停止前，就將水箱取出，必須將水箱內的水完全倒出，再置入機內，若水未倒出，則水可能會溢到底座上，而水箱內的浮筒可能無法頂到滿水探知器，以致機體無法運轉。所以一定要將水箱的水完全倒完，再平穩的放入底座上，如果滿水探知器已損壞則請通知服務人員維修。

操作方法

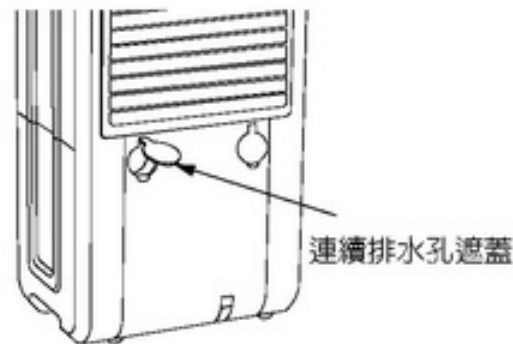


連續排水

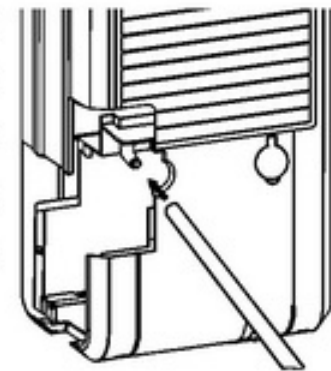
安裝方法

(想作連續排水使用時，請購買內徑 13mm 的塑膠排水管。)

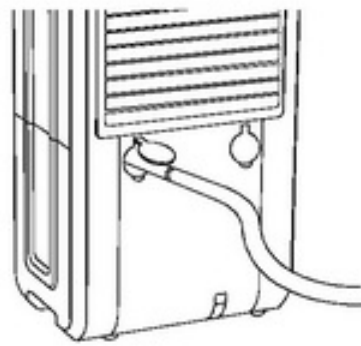
- 1** 從機體背後打開連續排水孔遮蓋。



- 2** 將塑膠排水管由連續排水孔遮蓋後方的孔穿入，插在機體內的排水管。(請確實插到底，如插入不確實會有漏水的可能。)



- 3** 排水管末端插入排水孔時，水管的中間部位不可有高低差，以免管中積水而影響正常排水。



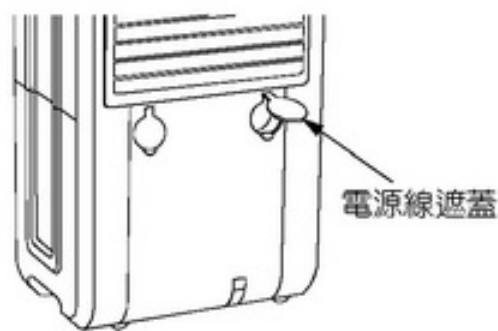
留意事項

- 水箱承接除濕水外也是控制滿水探知器的重要元件，所以在採用連續排水時，水箱仍必須放置在其定位上。
- 排水管須有向下傾斜的設置，並確認水的流通性。
- 連續排水方式請勿在 0°C 以下的場所使用，以免水管內部結冰而影響正常排水。
- 若排水管內的水溫與周圍的溫度差太多，則排水管表面會有露水產生，若在這種環境使用時，請將排水管做斷熱處理。
- 本機是家庭用除濕機。若連續運轉使用時，每星期請作一次空氣過濾網的骯髒狀況、排水管的阻塞狀況及停電後再運轉的檢查，以確認沒有異常發生。

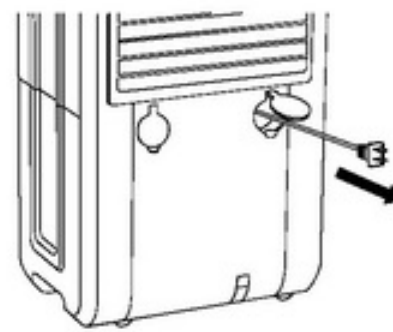
電源線收納方法

(限 RD-16FS、RD-16FG 機種)

- 1** 從機體背後打開電源線遮蓋。



- 2** 再將電源線從機體內拉出，當見到電源線上的黃色標記時，請不要繼續拉出；當繼續拉出時將會見到紅色標記，此時表示電源線已經到底，若長期將電源線拉到底使用，易使收線器壽命縮短。定位後再將電源線遮蓋蓋上即可。

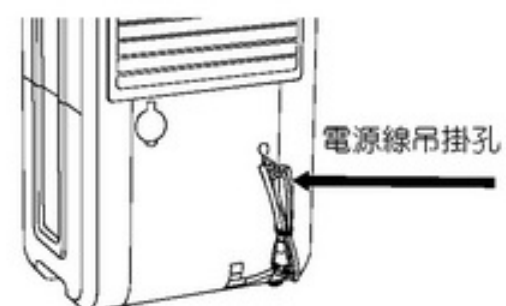


- 3** 收線時將電源線往外輕拉一下，電源線即會自動收入機體內，待電源線完全收入後，將電源線遮蓋蓋上即完成收線動作。

若是因為電線扭曲而無法收入時，請將電線整順後再重複上述動作。

(限 RD-12FS、RD-12FG、RD-12CS、RD-12CG 機種)

將圓珠式繫線帶穿入電源線吊掛孔即可將電源線固定。

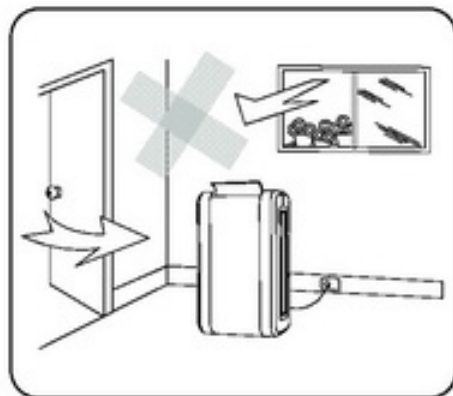


省電使用方法



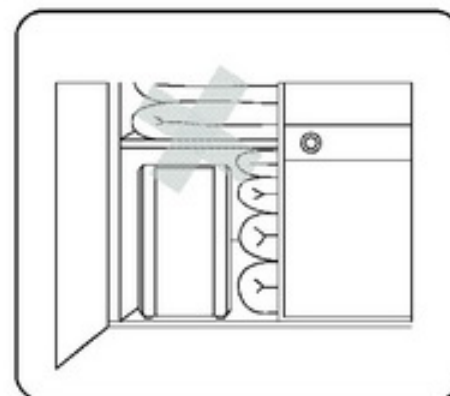
請盡量保持門窗關閉

室內的門窗儘可能減少開閉的次數。因室外空氣的侵入會降低除濕效果。



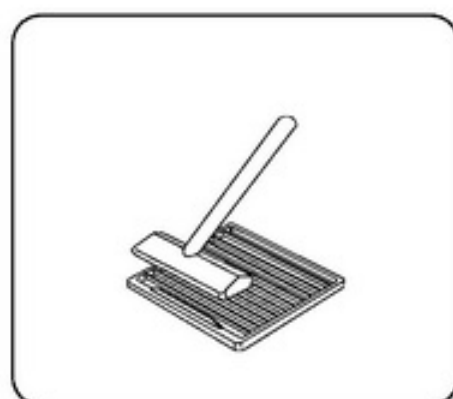
請放置在空氣循環良好的場所

為提高除濕效率，請選擇較無產生熱源及空氣循環良好的場所使用，切勿使用於密閉之衣櫥或更衣間，使用時不可將衣物覆蓋在除濕機上除濕，以免造成機體散熱不易而引起火災。



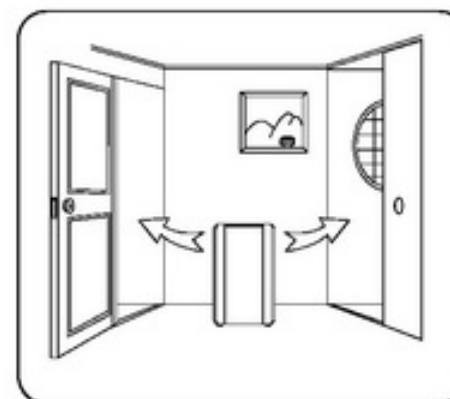
請記得清洗過濾網

空氣過濾網若被阻塞，會影響除濕功能並引起故障，所以建議每2週清洗一次。



1~2間的小房間一起

請選用適合之除濕能力大小，可同時打開1~2間小房間進行除濕。

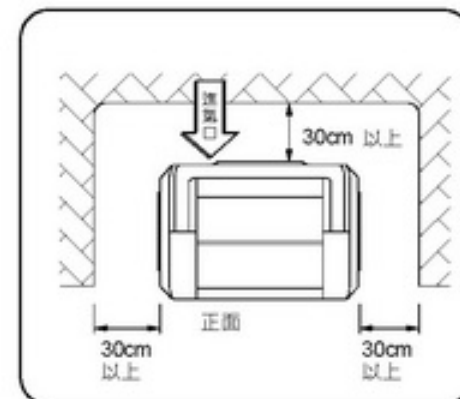


這些事項請注意



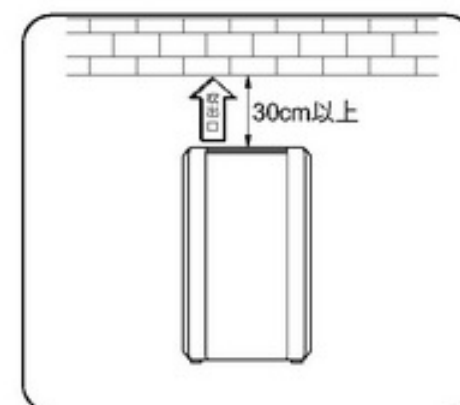
1 設置場所.....

地面不夠堅固平坦，是造成振動和噪音的原因，請妥選能承載除濕機重量的地面放置機體，另外，應與牆壁、家具及窗簾保持適當之距離，以避免通風不良或空氣吹出口與吸入口若阻塞，除了會降低除濕效果且噪音會增大，更容易造成機體散熱不良，引發危險。請參考右圖安裝。



2 請放在平坦的地方.....

傾斜狀態下使用時，除濕水可能會從水箱溢出弄濕地板。而且振動及噪音都可能變大。所以地板的傾斜度必須在1cm以下。

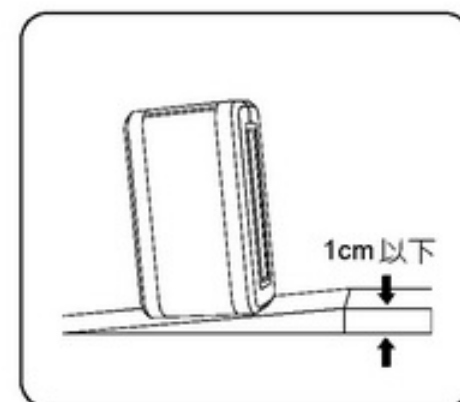


3 移動時相關注意事項.....

不要在地毯上用蠻力移動，更不要當水箱有水時移動機體，因為這可能導致機體在移動中傾倒或除濕水溢出。

4 運轉中突然停電時.....

停電後再復電的情況或插頭拔掉後再插上的情況，機體會回復到停電前的運轉模式(定時功能除外)，此時，會先以送風方式運轉3分鐘後再進入除濕運轉。(注意：請勿使用機體操作面板上“停止”、“開·關”鍵以外的方式來控制機體的停止運轉)



保養須知



為了讓除濕機能經久耐用，請定期加以檢查及保養。

警告 ●保養時請先將運轉開關關閉，再將電源插頭拔掉，否則會有觸電的危險。

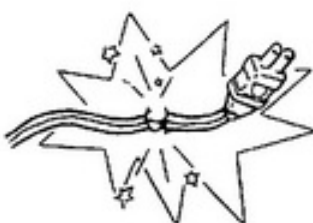
請定期檢查

為了能安心的使用，請每半年~1年作一次下列事項檢查。若有任何問題，馬上與經銷商連絡。

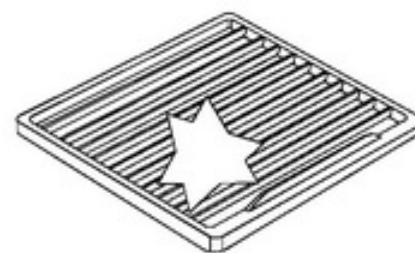
1 電源插頭有無異常發熱？



2 電源線有無破裂或損傷？



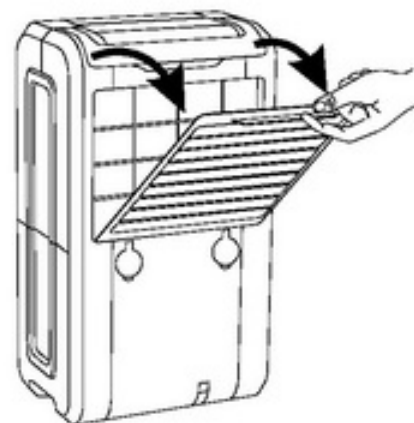
3 空氣過濾網是否有破損？



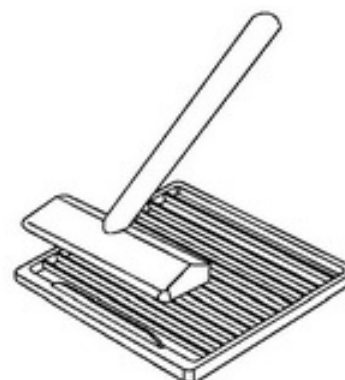
空氣過濾網的整理

空氣過濾網若被阻塞會影響除濕功能並引起故障，所以每2週請依下列要領清洗一次。

1 取下空氣過濾網方法
手握空氣過濾網上方把手，向後拉出即可。



2 空氣過濾網清洗方法
用水或吸塵器將空氣過濾網上面的灰塵清除掉。
若用水洗時，清洗後請放在陰涼處自然乾燥。



3 清洗完成後，將空氣過濾網裝回機體上即完成清洗工作。

留意事項

- 空氣過濾網請不要用 40°C 以上的水清洗，也不要放在日光下照射，以免空氣過濾網收縮變形。
- 空氣過濾網清洗完畢後一定要裝回去，否則運轉時灰塵將進入機體引起故障。

保養須知



外觀的整理

1 請用柔軟的布沾含有中性洗潔劑或溫水予以擦拭。

2 使用中性洗潔劑時，請務必再用乾淨的水擦拭。

留意事項

- 除濕機內若進水會破壞絕緣並引起生銹。
- 下列的物品請勿使用，以免傷到塑膠外箱。去漬油、揮發油、酒精、石油、肥皂粉、亮光粉、強鹼清潔劑、熱水、酸、毛刷等。
- 擦拭電氣部位（開關等等）時，請用擰乾的濕布。

售後服務及保證事項

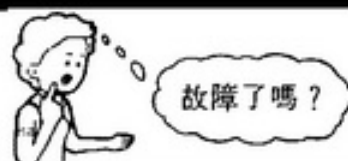


若有故障現象發生，應將除濕機送至廠商指定之維修站維修，切勿自行拆開修理。

發生以下的症狀時，請立即停止運轉並與經銷商連絡。

- 人體舒適指示燈閃爍，同時顯示器顯示“Er”或“E2”時。(RD-16F 系列及 RD-12F 系列)
- 適濕指示燈閃爍時。(RD-12C 系列)
- 無熔絲開關或保險絲經常跳脫或熔斷時。
- 誤將異物或水引入機內時。
- 電源線或插頭異常發熱時。

1 需要召服務人員處理時



.....請先依照下列事項自行查驗一遍
(除了服務人員以外，請勿拆解本產品)

狀況	以下的問題點請先查驗
按下運轉開關還不運轉時	<ul style="list-style-type: none"> ● 水箱放置方法正確嗎？ ● 水箱是否脫落？ ● 機體是否正在除霜？（除霜指示燈亮起？） ● 電源插頭是否確實插入插座？ ● 家中無熔絲開關或保險絲是否切斷了？ ● 是否停電？ ● 運轉指示燈是否閃爍？ ● 水箱是否已滿水了？
除濕量少的時候	<ul style="list-style-type: none"> ● 空氣過濾網是否阻塞不能通風？ ● 室內溫度、濕度是否太低？ ● 空氣吸入口及空氣吹出口是否堵塞？ ● 風向板是否關閉？
長時間運轉仍然不能達到“適濕”狀況時	<ul style="list-style-type: none"> ● 門、窗的開關次數是否太頻繁？ ● 室內是否有產生水蒸氣的物品？ ● 室內空間是否太大？
噪音太大時	<ul style="list-style-type: none"> ● 地面是否堅固平坦？ ● 是否因除濕機的放置不當，造成噪音的發生？

售後服務及保證事項



右列事項都不是故障

- 運轉時房間內會有短暫霉味。
這是除濕機從房屋中吸取的水氣味道，不是機體自己產生的。
- 室內濕度很高時，水箱外表會有結露現象，並非異常現象。
這是因為除濕水的水溫低所引起的。
- 有時會有水流動聲音，
這是機體內冷媒流動時發出的。
- 運轉開始時，機體會有很小聲“嗶...”的聲音，這是壓縮機的運轉聲音，並非是異常現象。

以上各項都查驗過後，問題還是不能解決時，請將電源插頭拔離插座，並馬上與經銷商連絡。經銷商的資料，請記錄在後頁的「顧客記事欄」內會增加您的便利。

與經銷商連絡時請告知下列事項

1. 型式

RD-16FS、RD-16FG

RD-12FS、RD-12FG

RD-12CS、RD-12CG

2. 故障狀態

儘可能詳細

3. 地址

住所附近特徵

2 對售後服務有不明瞭時

對售後服務有關事項不明瞭或有其他的困擾時，請與經銷商連絡，並請詢問之。

3 遷居時

若因遷居而無法得到原先經銷商的售後服務時，請與該經銷商洽商並將新居附近的日立冷氣經銷商介紹給您。



4 保證事項

本商品附有保證書，保證期間，萬一發生故障，請向服務人員出示保證書，可按照保證書中規定的項目，獲得免費修理或僅酌收材料費。

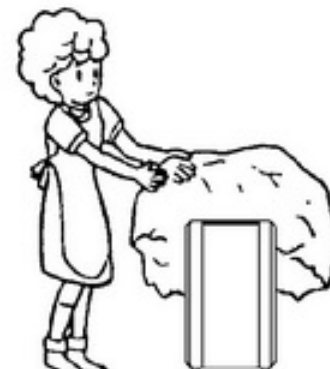
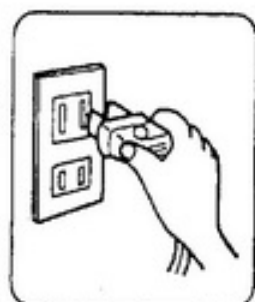
疏害或鹽害所造成之銅管破損，冷媒洩漏等，不在免費維修之保證範圍。

長期間不使用的時候



長期不使用時，為了使除濕機能經久耐用請以下列方式處理外觀的整理

- 1 將電源插頭拔起來。
- 2 將水箱內部殘留的水全部倒掉。
- 3 空氣過濾網清除乾淨。
- 4 放置日光照射不到而且通風良好的地方半天，等到乾燥後，將機體在直立的狀態下收藏起來。



規格



品名	RD-16FS	RD-16FG
種類	B 型(室溫 5°C 以上可正常運轉)	
額定除濕能力	8 公升 / 日	
額定電壓 · 頻率	110V · 60Hz	
額定消耗電功率	175W	
能源因數值	1.90 L/kWh	
水箱容量	約 2.4 公升	
外形尺寸	寬 320 × 深 220 × 高 560 mm	
製品重量	12.5kg	

品名	RD-12FS	RD-12FG	RD-12CS	RD-12CG
種類	B 型(室溫 5°C 以上可正常運轉)			
額定除濕能力	6 公升 / 日			
額定電壓 · 頻率	110V · 60Hz			
額定消耗電功率	135W			
能源因數值	1.85 L/kWh			
水箱容量	約 2.4 公升			
外形尺寸	寬 320 × 深 220 × 高 560 mm			
製品重量	12.0kg			

- 額定消耗電功率是在室溫 27°C、相對濕度 60% 時，持續在室內運轉所測得的值。
- 除濕能力(公升 / 日)是 1 日 (24 小時) 的除濕量。



記事



顧客記事欄

為日後聯絡方便，請詳細記載下列各資訊

型式：

購買日期： 年 月 日

購買商店：

電 話：



台灣日立全省服務站

- | | |
|----------------------------|---------------------------|
| • e 服務中心 TEL：(02)2994-3131 | • 台南分公司 TEL：(06)259-2141 |
| • 桃園分公司 TEL：(03)392-2661 | • 高雄分公司 TEL：(07)224-9520 |
| • 新竹分公司 TEL：(03)535-6388 | • 屏東營業所 TEL：(08)755-3355 |
| • 台中分公司 TEL：(04)2382-5852 | • 蘭陽營業所 TEL：(03)956-4119 |
| • 彰化分公司 TEL：(04)761-3121 | • 花東營業所 TEL：(03)835-9288 |
| • 嘉義分公司 TEL：(05)233-3086 | • 基隆營業所 TEL：(02)2458-6118 |



緊急處理方法

電源線及插頭異常發熱或外表絕緣有剝落破損及熔化現象，請拔下插頭，並速與原購買的經銷商聯絡。請勿自行更換以免發生危險。

空調世界第一巨人

RD-AE-K

台灣日立股份有限公司

生產國別：中華民國

總公司：台北市南京東路三段 63 號

TEL：(02)2508-3311