

使用說明書

日立變頻窗型冷氣機

機種型號

冷暖系列

窗機：NR / HR

冷專系列

窗機：QR


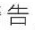



Cooling & Heating

頁碼	目錄
1	安全注意事項
2	安裝、使用注意事項
7	各部名稱與功能
8	遙控器說明
9	自控運轉
10	手動運轉
11	風速(自動)說明、除濕運轉
12	強力運轉、節電運轉
13	鎖定設定、定時預約運轉
14	定時舒眠運轉、應急運轉
15	凍結洗淨
16	機體防霉
17	遙控器使用方法
18	使用方法
19	保養須知
20	保養、安裝須知
21	安裝須知
25	服務、點檢、異樣
27	規格

為了使本機體的性能能夠充分發揮，延長使用壽命，並為您創造舒適的環境，請您在安裝及啟用之前，詳細研讀本說明書，了解正確的使用方法，本說明書中之 $\langle \rangle$ 記號表示參閱相關頁數之說明。



安全注意事項

- 「 警告」欄中記載之事項，表示處理錯誤時，可能會造成人員傷亡，而「 注意」欄中記載之事項，因狀況也可能造成重大之後果，所以請務必遵守，以維護安全。
- 「」表示禁止事項。
-  在操作空調機前，請仔細閱讀本說明書中的注意事項。
-  表該電器填充冷媒 R32。冷媒量標示於規格銘板上。
- 專業人員：擁有國家認證訓練或經過 JCH 或是經銷商所實施的冷氣設備安裝、維修教育訓練之人員。

警告

- 安裝工程及電氣工程是專門技術，因此安裝時，請委託經銷商或專業人員安裝。自己安裝可能會造成漏水、觸電及火災。
- 在安裝過程，如出現冷媒有洩漏時，請通風換氣。冷媒氣體一接觸火源就會產生有毒氣體。
- 本電器必須存放在沒有持續操作點火來源(例如：明火、操作中的瓦斯電器或操作中的電加熱器)房間內。
- 請勿使本電器有穿刺或燃燒之可能。
- 請小心，冷媒可能不會散發氣味。
- 本電器必須安裝、操作及存放於不得小於規定的室內安裝面積空間(參考規格表)如果不符合最小安裝空間，請務必將機器安裝在通風良好的房間。
- 如果使用可燃性冷媒，如鉛錫合金之低溫焊接合金不可作為管路連接。
- 室內安裝高度須距離地板1m以上。

安裝

注意

- 本冷氣機使用於一般家庭，不可安裝於移動設備中，例如：起重機、車輛、船舶等等。
- 為防止萬一漏電時發生觸電，請務必接地線。地線徑應為 2.5mm² 至 6mm² 之間。且地線末端需用圓形端子確實壓著後再鎖付。而且不能因意外而鬆脫。地線請勿安裝在瓦斯管、水管、避雷針、電話之地線等場所。接地不完全時，會有觸電的危險。若未接地，可能會造成防止雷擊等保護回路無法正常運作。
- 不可安裝於有可燃性或有腐蝕性氣體的場所。因為萬一氣體洩漏在機體周圍的話，可能會發生火災。
- 安裝排水管時，請確認水可否順利的流出。若安裝不確實，可能會造成室內浸水或傢俱淋濕。
- 請使用冷氣機專用回路 220V 電源。使用 220V 以外的電源時，電氣零件會發熱，甚至有燃燒的情形發生。
- 請務必安裝漏電斷路器。如沒安裝漏電斷路器時，會有觸電等意外事件發生。
- 機體運轉前，請務必先確認現場是否清掃完畢？空氣中飄浮物、氣味是否已清除？機體是否清潔？以避免日後機體的不冷或漏水等現象。
- 本製品內建無線電波發射器，使用時須遠離醫療裝置，包括心律調節器與助聽器，以免醫療裝置發生故障，造成您或他人嚴重傷害或死亡。
- 現場裝潢施工期間，請禁止機體運轉，並作好機體的防塵、防污措施。
- 安裝時，電源線不可加長使用或過度彎折(低於半徑 20mm)，並用底座上所附之束帶加以固定，且避免置入機體內部，否則易因壓迫造成絕緣體破壞導致短路或異常發熱引起火災。
- 請勿以非製造廠商建議之任何方法加速除霜過程或對除霜之清理。
- 符合國家安全法規。

安裝

△ 注意

安裝

- 在任何情況下，不得使用潛在性火源搜尋或偵測冷媒洩漏。不得使用鹵素火炬 (halide torch)，或任何其他使用明火之偵測器。
- 若懷疑洩漏發生時，所有明火應移除或熄滅。
- 設備應於停止使用並排空冷媒後張貼標籤，標籤應標註日期並簽名。對於內含可燃性冷媒之電器，確保設備所張貼之標籤註明該設備內含可燃性冷媒。
- 若發現冷媒洩漏而需焊接時，所有冷媒應由筒中回收，或將冷媒隔離(以關斷閥)在系統中遠離洩漏點之部位。內含可燃性冷媒之電器，在焊接前及焊接過程中，應以無氧氮氣(OFN)對整個系統進行驅淨。

冷媒重要資訊

安裝

本產品包含適用於京都議定書的含氟溫室氣體。請勿將氣體洩入大氣中。
冷媒種類：

R32

GWP值：675

窗型 25級~69級

GWP = 全球暖化潛勢
冷媒量標示於規格銘板上

△ 警告

使用

- 冷氣機的清洗需要專門技術，請洽詢服務部門或原購買的經銷商。一般的洗淨劑可能造成排水不良或零件、電氣品損壞，甚至造成觸電及火災。
- 請勿以金屬或銅線當做保險絲，以免發生故障或火災。
- 手部沾濕時，請勿操作電源開關，以免觸電。
- 請勿將細棒等物品插入吹出口或吸入口，由於風扇在高速運轉，易造成危險。
- 有打雷之可能時，為了保護機體，請停止運轉，並關掉電源開關，以避免發生故障。
- 冷氣出口請勿長時間直接對著身體，以免妨礙健康。

長時間(1個月以上)不使用時

說明

- 請取出遙控器內的乾電池。
- 請在晴天時進行約半天左右的送風運轉，使室內機的內部乾燥。在潮濕狀態、長時間不使用時，易產生發霉現象。
- 請關掉電源開關。雖然沒有運轉使用，但因電源開關仍"開"著，故仍會有微量電力消耗。

△ 注意

- 空調機運轉中若發生停電或長時間不運轉時，為安全起見，請關掉電源開關；當再次使用時，請連繫服務站或原購買的經銷商對機體相關之安裝、結構、循環系統、電氣部品、配線進行檢查及運轉確認，以避免事故發生。
- 與燃燒器具一起運轉時，請常換氣，否則會有氧氣不足的情形。
- 機體請使用在以一般家庭的人為對象的場所，請勿使用在保存食品、動植物、精密機械、美術品、醫藥品等的特殊場所。
- 本機所吹出來的風，請不要直接吹在燃燒器具上，否則會使燃燒器具燃燒不完全，進而導致事故的發生。
- 長期使用的安裝台請隨時注意其是否穩固，不可有損傷、銹蝕的情形，否則機體可能會落下造成危險。
- 動植物請不要放置在風向直接吹到場所，否則會對動植物有不良的影響。
- 清潔機體時，請務必關掉電源開關。因為機體內部的風扇正以高速運轉，可能會造成傷害。
- 請勿爬上機體，物品也不要放在機體上面。
- 室外側吹出口附近不要擺置障礙物，否則會使機體性能降低或噪音增大。
- 機體周圍切勿堆放雜物，以免影響性能及確保安全。
- 室內側上請不要放有水的容器（如花瓶），以免傾倒流入機體內部，使機體內部電氣絕緣劣化，產生觸電的危險。
- 無人在場時，不宜長時間運轉使用，如有特殊需求要長時間運轉且無人看管時，請務必每個月保養、檢查一次，並做好有效之監控裝置，以防外來因素（地震、打雷、老鼠咬破電線等）而導致事故的發生。
- 冷氣運轉時，窗和門在開放的狀態下（房間的濕度一直超過80%）、風向板向下時，都請不要長時間運轉，因可能會在上下風向板上結露，甚而滴下結露水，致使傢俱弄濕。
- 房間如果有超過冷氣、暖氣能力的負荷來源（房間有多人進入、使用熱器具等），將無法達到所設定的室溫。
- 機體使用中，若有異常聲音出現時，請向服務站或原購買的經銷商詢問。
- 排水管避免安裝於腐蝕性氣體（硫磺、氨氣、沼氣...）區，氣體會從冷氣機排水管逆流，造成冷氣機內銅管腐蝕及在室內產生異味。排出之凝結水請勿供澆灌或飲用。
- 安裝平台請確保穩固，否則機體可能會有落下的危險。(例：安裝木框已腐朽...請更新)

使用

△ 注意

- 裝設於濱海、溫泉地帶等含鹽份、硫磺、腐蝕物質較多的場所時，機體熱交換器或循環配管須追加防蝕塗裝處理。另外，安裝於油煙多的地方、有電磁波發生的醫院、作業場所內粉末或塵埃多的地方，及其他周邊環境特殊的地方時，請洽詢服務站或原購買的經銷商。
- 本製品與無線分享器之間的訊號會因建築物結構、天線方向、資料量多寡等影響訊號接收效能，這些情況容易造成無線傳輸品質低落，造成本製品不作動現象。
- 本電器不預期供生理、感知、心智能力、經驗或知識不足之使用者(包含孩童)使用，除非在對其負有安全責任的人員之監護或指導下安全使用。孩童應受監護，以確保孩童不嬉玩電器。

使用

△ 注意

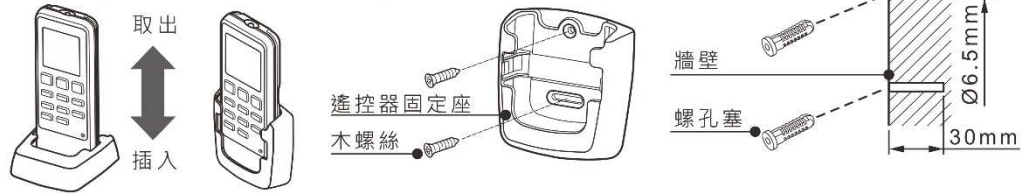
搬移·修理

- 異常時"有焦味等", 請停止運轉後關掉電源開關, 並通知服務站或原購買的經銷商。有異常而照舊連續運轉的話, 會造成故障、觸電、火災等。
- 維修時, 請直接向服務站或原購買的經銷商接洽。自己修理不完全的話, 會有觸電、火災的危險。若電源線損壞時, 必須由製造廠或其服務站或具有相關資格的人員更換, 避免危險。
- 只有專業人員可以安裝維修、回收拆除空調機與填充、清除和棄置冷媒。
- 機體要移動重新再安裝時, 請直接向服務站或原購買的經銷商接洽。自己移動機體, 重新再安裝時, 若安裝不完全, 會有觸電、火災的危險。
- 機體安裝及遷移時, 循環系統內(配管)除所標示的冷媒外, 不可充填其他種類的冷媒、空氣、氧氣、丙烷、酒精...等, 以免造成機器故障, 甚至爆炸或火災的發生。切勿使用任何方法加速除霜過程或對除霜之清理。

遙控器安裝方法

說明

- 可利用遙控器固定座將遙控器固定於牆壁、柱上或桌上。
- 以木螺絲將遙控器座固定於適當地方。
(請勿固定於陽光直射及強烈熱源產生的地方)
- 將遙控器插入遙控器座。(如圖之箭號)



△ 注意

- **場地之檢查**：針對內含可燃性冷媒之系統展開作業前，需進行安全檢查，以確保使起火之風險降至最低。
- **工作程序**：應於受控制之程序下進行作業，使作業時存在可燃性氣體或蒸氣之風險降至最低。
- **一般作業區域**：在作業場所之所有保養人員及其他作業人員，應對所執行作業之本質充分瞭解。應避免在密閉空間中進行作業。作業空間周圍之區域應予以隔離，透過可燃性材料之控制，以確保區域內保持在安全之條件。
- **冷媒存在與否**：作業區域應於作業前及作業期間先以合適之冷媒偵測器，確保技術人員掌握作業區域內潛在有毒或可燃性氣體之狀況。確保所使用之洩漏偵測設備適用於所使用之冷媒，即保持無電弧、有效密封或本質安全之狀態。
- **滅火器之設置**：若對任何製冷設備或相關部位進行熱加工作業時，適當之滅火設備應隨手可及，在鄰近於冷媒充填區域應設置乾粉或二氧化碳滅火器。
- **禁止火源**：進行與系統中任何管路相關製冷系統作業之人員，不得使用任何可導致起火或爆炸風險之火源。所有可能之火源包括香菸，當冷媒可能釋放至從事安裝、維修、移除及棄置等作業區域之周邊時，應與作業區域保持足夠之距離。展開作業前，應巡查設備周圍之區域，確保無可燃性起火之風險。應設置“禁止吸菸”之標誌。
- **通風區域**：在破壞系統或進行任何熱加工作業前，應確保作業區域開放或保持足夠之通風。在作業期間保持連續通風。通風應使任何釋放之冷媒安全地消散並排放至外部大氣中。
- **製冷設備之檢查**：更換電器零組件時，應依使用目的及正確之規格進行更換。任何時刻應依循製造廠商之保養及維修指引。若有疑慮時，應洽詢製造商之技術部門並尋求協助。使用可燃性冷媒之設備應進行下列檢查：
 - (1) 依內含冷媒設備所設置房間大小決定冷媒填充量。
 - (2) 通風設備及出風口應可正常操作且未受障礙物阻擋。
 - (3) 若使用間接膨脹式製冷迴路(indirect refrigerating circuit)，應檢查二次迴路是否存在冷媒。
 - (4) 設備標示應清晰可見，標示或標制若不清晰應予以更正。
 - (5) 製冷管路或零組件不得裝設於可能暴露在可腐蝕含冷媒零組件之環境中，零組件之材質可抗腐蝕或經適當防蝕處理則除外。
- **電氣裝置之檢查**：維修及保養電氣零組件時，應包含初始安全檢查及零組件檢驗程序。若存在可能影響安全性之故障，在故障排除前，應將電路斷電。若故障無法立即排除但須連續操作時，則應採取適當之臨時性措施。應將此情況向設備擁有者報告，並對所有相關人員提出警告。

初始安全檢查應包含下列項目：

 - (1) 電容器放電時，應採取避免產生火花之安全方法。
 - (2) 在充填、回收或驅淨系統時，無帶電之電氣零組件及配線裸露。

△ 注意

- 為維修使用可燃性冷媒之設備，應針對使用一般冷媒之設備之維修人員額外進行特殊訓練。此訓練係由獲得認可之國家訓練機構負責訓練、教導可能形成法規層級之相關能力評定標準。經評定已具備能力者宜頒授證書。

使用：

- 確認具備足夠之地板面積可進行冷媒充填，或通風管道以正確之方式組裝。
- 連接管路並在冷媒充填前做洩漏試驗。
- 在設備使用前檢查其安全性。

保養：

- 可攜式設備之維修，應在室外或可維修使用可燃性冷媒設備之特殊工作場所。
- 維修空間應確保足夠之通風。
- 應留意冷媒流失及冷媒洩漏可能引起設備產生誤動作。
- 以不產生火花之方法使電容器放電。
- 以標準程序對電容器之端子短路，通常可能產生火花。
- 正確重新組裝密封之外殼。若密封部位磨損時應替換。
- 設備使用前檢查其安全性。

停止使用：

- 當設備繼續使用可能影響安全時，應在停止使用前將設備中所充填冷媒移除。
- 維修空間應確保足夠之通風。
- 應留意冷媒流失及冷媒洩漏可能引起設備產生誤動作。
- 以不產生任何火花方法使電容器放電。
- 移除冷媒。若國家法規不要求回收，則將冷媒排放至室外。應留意排放之冷媒不致造成任何危險。若有疑慮，宜指派人員於出口戒護。應特別留意所排放之冷媒不再回流至室內。
- 冷媒管路抽真空。
充填氮氣5 min，以驅淨冷媒管路。
- 再次使冷媒管路抽真空。
- 充填氮氣至大氣壓力。
- 將冷媒移除之標籤張貼於設備。

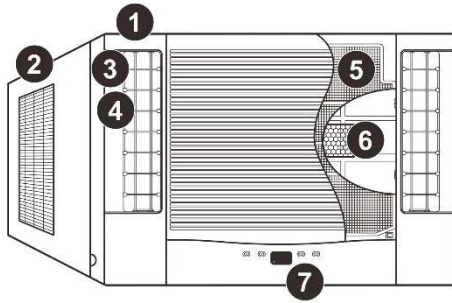
維修：

- 可攜式設備維修，應在室外或在可維修使用可燃性冷媒設備之特殊工作場所。
- 維修空間應確保足夠之通風。
- 應留意冷媒流失及冷媒洩漏可能引起設備產生誤動作。
- 以不產生任何火花方法使電容器放電。
- 需進行焊接時，執行下列正確順序：
 - (1) 移除冷媒。若國家法規不要求回收，則將冷媒排放至室外。應留意排放之冷媒不致造成任何危險。若有疑慮，宜指派人員於出口戒護。應特別留意所排放之冷媒不再回流至室內。
 - (2) 冷媒管路抽真空。
 - (3) 充填氮氣5 min，以驅淨冷媒管路。
 - (4) 再次使冷媒管路排空。
 - (5) 移除部件時以切割之方式，不得以火焰燒熔之方式。
 - (6) 焊接時以氮氣驅淨焊接點。
 - (7) 冷媒充填前進行洩漏試驗。
- 正確重新組裝密封之外殼。若密封部位磨損時應替換。
- 設備使用前檢查其安全性。

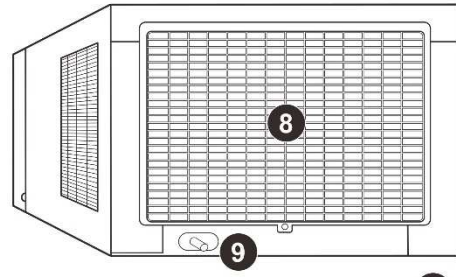
棄置：

- 維修空間應確保足夠之通風。
- 移除冷媒。若國家法規不要求回收，則將冷媒排放至室外。應留意排放之冷媒不致造成任何危險。若有疑慮，宜指派人員於出口戒護。應特別留意所排放之冷媒不再回流至室內。
- 冷媒管路抽真空。
- 灌入氮氣5 min，以驅淨冷媒管路。
- 再次對冷媒管路抽真空。
- 將壓縮機切開並排放冷凍油。

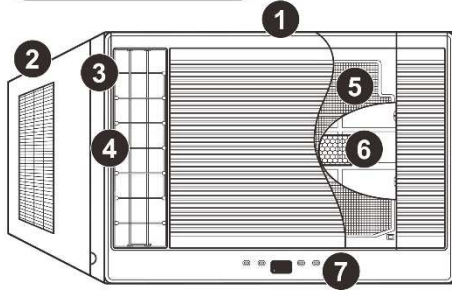
雙吹式機種



窗機背面



側吹式機種



- 1 裝飾框
- 2 外箱
- 3 上下風向板
- 4 左右風向板
- 5 銀離子&負離子清淨濾網
- 6 高分子光觸媒濾網
- 7 顯示部(顯示盒在內側)
- 8 後網
- 9 排水管
- 10 遙控器

顯示部

節電指示燈

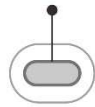
機體設定節電功能時，指示燈亮。



節電

定時指示燈

機體預約定時的時候，指示燈亮。



定時

運轉指示燈

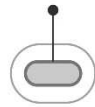
- 機體保持運轉狀態時，此指示燈亮。
- 暖氣運轉時的“預熱”期間及執行機體防霉功能時，此指示燈閃爍。



運轉

快速指示燈

按快速鍵時，指示燈亮。



快速



應急運轉開關

遙控器因電池用完而無法使用的時候，可使用此應急運轉開關，使機體運轉。

室內溫度顯示器

機體接上電源後，電腦自動偵測室溫，並顯示現在溫度。(故障時，顯示故障代碼。)

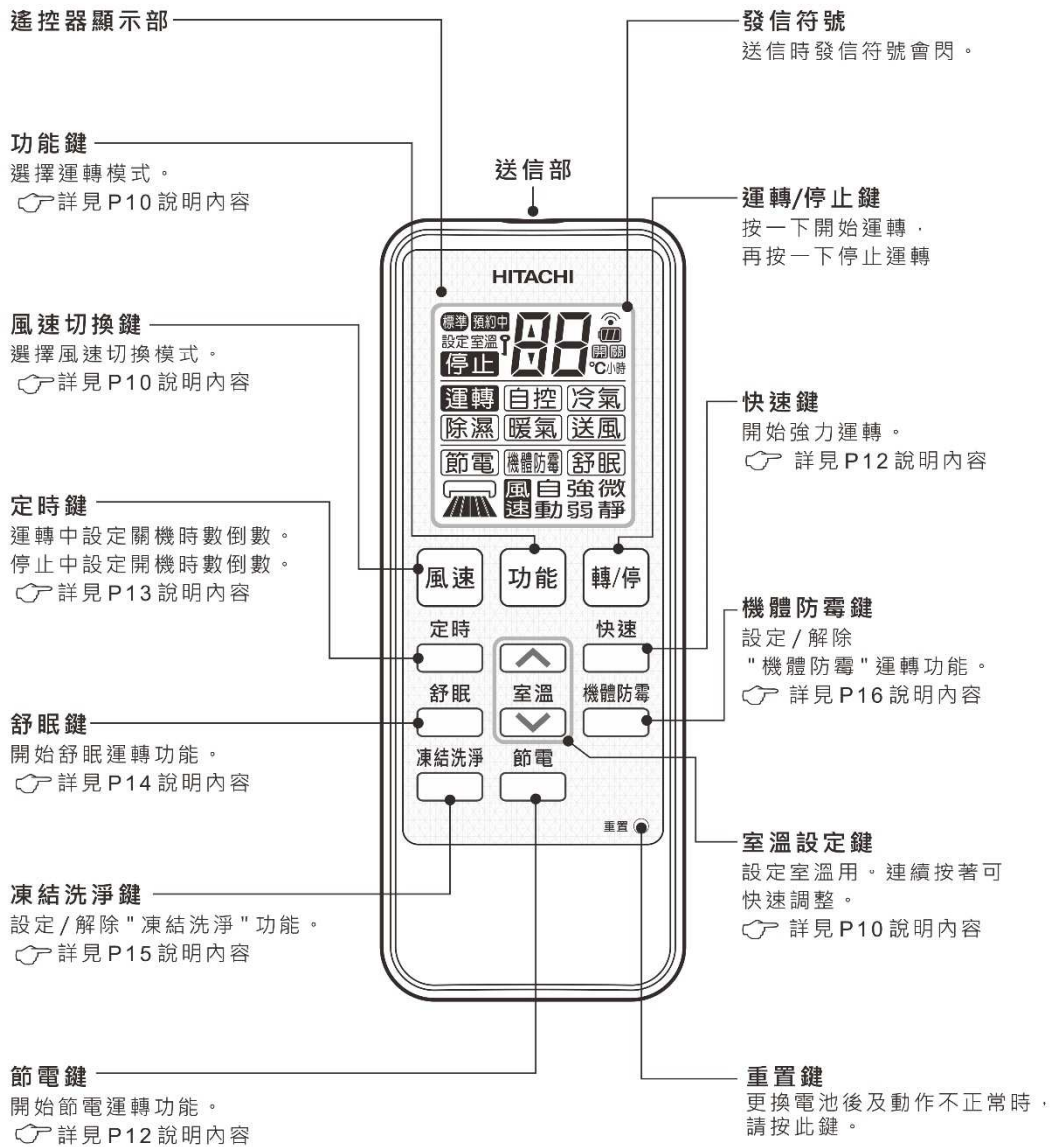
紅外線接收窗口

接受遙控器所發出來的信號，收到時會有「嗶」的聲音產生。

請注意：

- 顯示的溫度會因房間佈置、冷(暖)氣回風條件、機體運轉時間等與實際室溫有差異(約1~2度左右)，此為正常現象。這時請依能得到舒適環境下，適當調整設定溫。
- 當機體故障時，定時燈會閃爍且室內溫度顯示器會出現"51"以上(含)之故障代碼。

遙控器說明

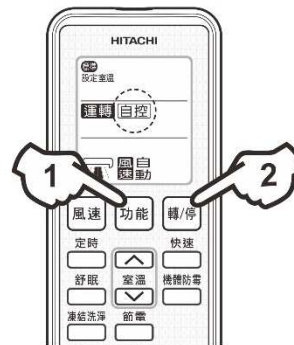


自控運轉

說明

- 依據運轉時室內、外溫度，在"冷氣"、"除濕"、"暖氣"中自動選擇適合的模式運轉。

- 1** 選擇運轉模式
按 [功能] 鍵切換設定，顯示部顯示**自控**。
- 2** 按 [運轉/停止] 鍵
有"嗶"的受信音後，開始運轉。



停止 再按一下 [運轉/停止] 鍵

請確認是否顯示在**自控**的位置上。

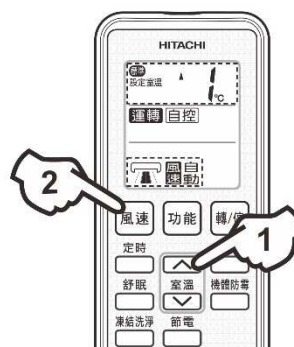
室溫及風速可依喜好微調。

- 1** 按 室溫 鍵

- 每按一下調整 1°C。
- 往上調整
室溫
- 往下調整
- 標準溫度時，會顯示 **標準** 設定室溫。
- 調節範圍為向上 3°C、向下 3°C，可改變原設定室溫。
- 自控運轉時，設定室溫不會顯示。
- 請確認有"嗶"的受信音，才表示完成變更。

- 2** 按 [風速] 鍵
 - 每按一下 [風速] 鍵，風速即依右圖切換：自動→微→靜
 - 自控運轉內容，依照下表進行自控運轉：

冷氣	室溫約 25°C 以上時，電腦自動調整設定溫 25°C 進行冷氣運轉。
除濕	室溫約 20~25°C 時，電腦自動調整設定溫比室溫低的溫度進行除濕運轉。
暖氣	室溫約 20°C 以下時，電腦自動調整設定溫 20°C 進行暖氣運轉。



請注意：

- 想要以手動運轉時，按 [功能] 鍵，選擇運轉的模式。(☞詳見 P10 說明內容)
- 設定後的內容會儲存在電腦記憶中，所以再開機時只要按 [運轉/停止] 鍵即可。
- 當室內負荷太小時，即機體產生之最小冷/暖氣能力仍大於室內所需時，為避免室溫過低(冷氣時)或過高(暖氣時)，造成人體不適的現象發生，此時機體會作自動控制，壓縮機將會暫時停止運轉。【此時室溫可能會低於(暖氣時)或高於(冷氣時)設定溫 1°C 以上，此為正常現象】

手動運轉〔冷氣/除濕/暖氣/送風〕

說明

- 想要自行設定運轉的模式、室溫、風速等時，請依下述條件使用

冷氣	除濕	暖氣
室外溫度為 10℃ 以上	室內溫度為 16℃ 以上 室外溫度為 10℃ 以上	室外溫度 20℃ 以下 (超過 21℃ 時，可能會因保護裝置作動而停機)

- 冷氣運轉範圍：室內側 21℃ ~ 32℃，室外側 10℃ ~ 46℃。
- 暖氣運轉範圍：室內側 27℃ 以下，室外側 7℃ 以上。

1 選擇運轉模式

每按一下 [功能] 鍵，即依下述切換

- 冷暖型 [自動→冷氣→除濕→暖氣→送風]
- 冷專型 [冷氣→除濕→送風]

2 風速的設定

每按一下 [風速] 鍵，即依下述切換

- 暖氣運轉時 [自動→強→弱→微→靜]
- 冷氣運轉時 [微→靜]
- 除濕運轉時 [微→靜]
- 送風運轉時 [強→弱→微→靜]
- 於遙控器停止狀態下，在風速設定中，若 10 秒以上未按調整鍵，則顯示會消失。
- 當風速設定在 "自動" 或 "強" 時，機體會視溫度狀態，自動先進行適當的 "超強" 運轉。

3 室溫的設定

建議設定溫度

▲ 往上調整 室溫	冷氣	25℃~28℃
▼ 往下調整	除濕	20℃~26℃
	暖氣	20℃~24℃

- 送風運轉時，室溫無法設定。
- 連續按著可快速調整。
於遙控器停止狀態下，在室溫設定中，若 10 秒以上未按調整鍵則顯示會消失。

4 按 [運轉/停止] 鍵

有 "嗶" 的受信音後，開始運轉。

停止 再按一下 [運轉/停止] 鍵

設定後內容會儲存在電腦記憶中，再開機時會按照記憶中所設定的運轉模式運轉。(電池拔除重新安裝後，則返回初始值)



請注意：

- 可能因室外環境狀況 (溫度、日曬... 等等) 及室內裝潢、負荷大小等等因素而無法達到設定溫，尤其在冷氣時設定過低的溫度，或暖氣時設定過高的溫度。

風速 (自動) 之說明

說明

冷氣時	<ul style="list-style-type: none"> ● 當室溫和設定溫度的溫差大時，在開始運轉時，會先進行"超強"運轉，以快速降低室內溫度。 ● 當室內溫度稍低於設定溫度時，風速會轉為自動調節以取得舒適之空調環境。
暖氣時	<ul style="list-style-type: none"> ● 當室溫和設定溫度的溫差大時，在開始運轉時，會先進行"超強"運轉，以快速提升室內溫度。 ● 當室內溫度稍高於設定溫度時，風速會轉為自動調節以取得舒適之空調環境。

請注意:

- 運轉中按 [功能] 鍵時或室外機停止運轉後再開機時，機體會因保護回路動作的緣故，需等約3分鐘後才會再啟動。
- 剛開始進行暖氣運轉時，因作"預熱"運轉，故室內機的"運轉"指示燈會閃爍 (P7)，且以很小的風量吹出，此為正常現象。
- "微"、"靜"風速運轉時，能力會稍微降低。若要稍微提高能力，可利用 [快速] 鍵作強力運轉。
- 在暖氣運轉以手動設定風速"弱"、"微"、"靜"時，可能會依運轉條件，使風速產生變化。
- 遙控器上的設定溫度，只是供參考的，非實際室內溫度。可依實際需求，調整遙控器設定溫度。(P10)
- 暖氣運轉中按 [運轉/停止] 鍵來停止運轉時，室內機仍舊會持續送風一段時間，此為正常現象。

除濕運轉

說明

除濕運轉內容，依"設定室溫"進行下表運轉：

設定室溫	運轉內容
室溫比設定室溫高時	在未到達設定室溫前，邊降低室溫邊進行除濕運轉。 當室溫比"設定室溫"低時，即停止運轉，室溫回升時再啟動運轉。
室溫比設定室溫低時	自動將設定室溫調降到比室溫稍低的溫度(新設定室溫)，進行除濕運轉。(室溫在16°C以下時，設定室溫為16°C) 當室溫比"新設定室溫"低時，即停止運轉，室溫回升時再啟動運轉。

- 室溫上升再啟動運轉時，即使室外機在運轉室內機仍會有約30秒左右吹不出風來。這是為了提高除濕效果，因此在此狀態下請稍等候。
- 可能會因房間人數或房間條件而無法達到設定溫度。請注意！
- 請使用於室溫16°C以上。
- 可調整至舒適的室溫。

- 1 選擇除濕模式
按 [功能] 鍵切換設定，顯示部顯示 [除濕]。
- 2 按 [運轉/停止] 鍵
有"嗶"的受信音後，開始運轉。



- 從除濕運轉切換到其他運轉時，請按 [功能] 鍵來選擇。

強力運轉

說明

在運轉中(自控、冷氣、除濕、暖氣)，可按[快速]鍵進行強力運轉。

1 運轉中按[快速]鍵

- 有"嗶"的受信音後，開始運轉。
- 室內機顯示部的快速指示燈亮。

取消 再按一下 [快速] 鍵

運轉模式		設定時點	運轉內容
自控 ● 手動運轉	冷氣	想要快一點沁涼時	<ul style="list-style-type: none"> ● 立即進行強力冷氣運轉。 ● 最長1小時的強力運轉之後即恢復一般冷氣運轉。
	除濕	想要快一點乾爽時	<ul style="list-style-type: none"> ● 立即進行強力除濕運轉。 ● 最長1小時的強力運轉之後即恢復一般除濕運轉。
	暖氣	想要快一點溫暖時	<ul style="list-style-type: none"> ● 立即進行強力暖氣運轉。 ● 最長1小時的強力運轉之後即恢復一般暖氣運轉。

請注意：

- 停機、送風功能、舒眠運轉及鎖定設定中，皆無法進行強力運轉設定。
- 按[節電]鍵，機體會解除"強力運轉"，並開始執行"節電運轉"。
- 若於暖氣運轉時，實施強力運轉，室外側可能會因結霜而自動作除霜運轉，使強力運轉暫停，此時裝飾框運轉指示燈會閃爍，且室溫可能略為下降。待除霜運轉完後，會再自動進行強力運轉。
- 強力運轉時，風聲會略為升高。



- 運轉開始時，若室溫和設定溫相差很大，即使按[快速]鍵，運轉內容也可能不會變化。(機體已自動進行強力運轉之故)
- 冷氣運轉當室溫等於或低於設定溫時，暖氣運轉當室溫等於或高於設定溫時，按[快速]鍵將不會進行強力運轉。

節電運轉

說明

依據運轉時的室外溫度，自動設定室內設定溫度。

1 按[節電]鍵，顯示部上顯示[節電]

- 節電設定後，顯示部室溫不顯示。
- 若想要調整設定溫度時，可按室溫鍵調整，此時顯示部室溫會再次顯示。可設定溫度範圍：冷氣、除濕 26°C ~ 28°C；暖氣 18°C ~ 20°C。
- 此功能操作時，節電指示燈亮。

取消 再按一下 [節電] 鍵



請注意：

- 按[舒眠]鍵，機體會解除"節電運轉"的功能，並開始執行"舒眠運轉"。
- 按[快速]鍵，機體會解除"節電運轉"的功能，並開始執行"強力運轉"。
- 鎖定設定中及舒眠運轉狀態下[節電]鍵無效。
- 節電運轉中，室內設定溫度僅可在一定範圍內設定，若需要更低或更高的設定溫，請解除"節電運轉"。

鎖定設定

說明

- 使用此功能鎖定運轉模式後，

只能用[運轉/停止]鍵及  鍵之室溫

調節功能操作，其餘按鍵無效，避免喜好模式被變更。

- 1 設定想要鎖定的運轉模式。

- 2 在停機狀態下，同時按[快速]鍵及

 鍵的下部 ，持續2秒。

此時，在遙控器顯示部上會顯示  的圖樣。

取消 再一次同時按[快速]鍵及

 鍵的下部 ，持續2秒。

- 定時功能不在鎖定功能中。因此在定時預約中，鎖定設定功能無效。

定時預約運轉

定時設定：有定時[關]、定時[開]之2種模式可供選擇使用，但一次只可選擇其中一種。

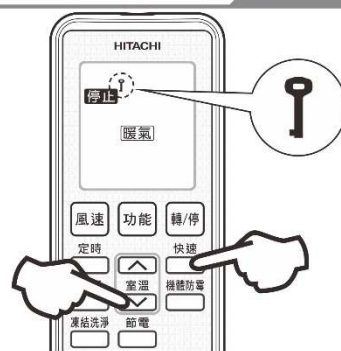
- 鎖定設定中及舒眠狀態下，[定時]鍵無效。
- 定時設定可調整範圍為1~24小時。
- 發射器重置後，第一次進入定時狀態時，其定時初始值為1小時。

- 1 定時開機設定

- 於機體停止中按下[定時]鍵，即可預約開機時間。持續按住[定時]鍵可快速調整。

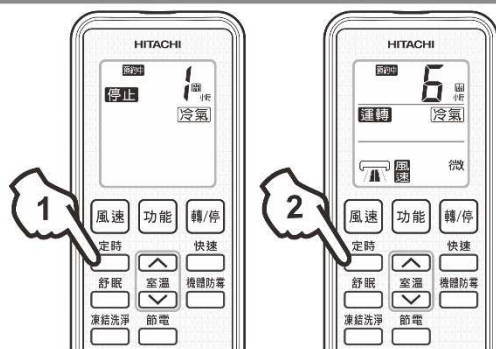
1→2→...24→取消定時開機設定→1→2→...

- 機體停止中且有預約開機狀態下，按[運轉/停止]鍵後，預約開機狀態被解除同時進入運轉模式。



- 完成鎖定設定後，從下次開始，以設定的運轉模式進行運轉，而室溫仍可依喜好來調節。
- 完成鎖定設定後，除[運轉/停止]鍵及[室溫]鍵之室溫調節功能操作外，其餘按鍵無效，所以請先確認運轉模式後再設定。
- 鎖定設定只能在停機時設定。因此遙控器上有 **運轉** 字樣時，不能作鎖定設定。

說明



- 2 定時關機設定

- 於機體運轉中按下[定時]鍵，即可預約關機時間。持續按住[定時]鍵可快速調整。

1→2→...24→取消定時關機設定→1→2→...

- 機體運轉中且有預約關機狀態下，按[運轉/停止]鍵後，預約關機狀態被解除同時進入停止運轉模式。

定時舒眠運轉

說明

- 這是 "風速"、"設定室溫" 在就寢中會自動變換適當的運轉內容，而且具有定時時間到即停止運轉的舒眠專用定時關機運轉。

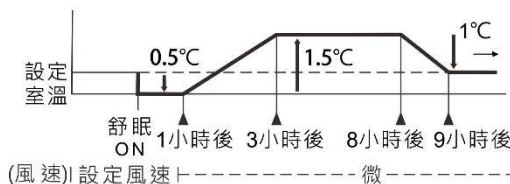
1 按 [舒眠] 鍵，遙控器上顯示 **舒眠**

- 持續按住 [舒眠] 鍵可快速調整。
9→10→...24→取消定時舒眠運轉→1→2→...
- 可選擇 1~24 小時定時舒眠運轉時間。
- 發射器重置後，第一次進入舒眠狀態時，其舒眠初始值為 9 小時。
- 舒眠狀態中，[定時] 與 [快速] 鍵無效。
- 停止中按下 [舒眠] 鍵，會依前次運轉模式運轉且執行舒眠功能。
- 有 "嗶" 之受信音，即表示開始舒眠運轉。在遙控器上會顯示定時舒眠運轉的預約時間。

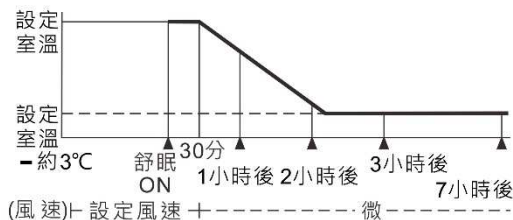


定時舒眠運轉的內容

- 自控 / 手動運轉
- 冷氣 / 除濕之運轉模式：



- 暖氣之運轉模式：



請注意：

- 有其他定時設定 (即預約中) 時，按 [舒眠] 鍵，則定時舒眠會優先運轉。
- 定時舒眠運轉中時，其他的定時將無法設定。

應急運轉

說明

- 因無線遙控器遺失，或者因電池電力不足而不能使用無線遙控器等情形下，請使用應急運轉開關來運轉。應急運轉開關是在無線遙控器不能做運轉操作時使用的開關。
- 欲取消應急運轉，只要再按一次應急運轉開關鍵，或按遙控器上的 [運轉/停止] 鍵即可。
- 應急運轉時，機體會依前次的設定作運轉。但是，在關電源再開電源時，則會作自控運轉。



請注意：

- 以鉛筆或牙籤等細長物品 (切勿使用金屬或具導電物品) 為工具來接觸應急運轉開關鍵。

凍結洗淨

說明

- 此功能可有效清潔室內機內部熱交換器的灰塵、黴菌、油汙等物質，但無法完全去除。

使用時機與條件

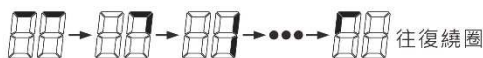
- 當空調機出現洗淨提示時(運轉累積時間達約100小時以上)，於開關機時，室溫顯示器閃爍 **⌘** 字樣持續 15 秒。
- 可運轉範圍：



室外溫度	室內溫度	相對濕度
2~46°C	10~32°C	30~85%

1 機體於停止狀態下按遙控器之 [凍結洗淨] 鍵

- 有 "嗶" 之受信音，即表示開始凍結洗淨運轉。
- 凍結洗淨環境偵測階段時(30秒)室溫顯示器閃爍 **⌘** 字樣；進入執行階段時室溫顯示器燈號



- 凍結洗淨執行完畢後，室溫顯示器會回復顯示現在溫度。

取消

再按一次 [凍結洗淨] 鍵，
或按 [運轉/停止] 鍵
開啟空調功能。

洗淨提示的開啟與關閉

- 出廠時洗淨提示預設為開啟，想要關閉提示時，可於機體運轉狀態下按住遙控器之 [凍結洗淨] 鍵 3 秒，有 "嗶" 之受信音，即可關閉洗淨提示，再次操作，即可重新開啟。

下列條件凍結洗淨不執行...

- 前一回凍結洗淨完成後 60 分鐘內時。
- 在環境偵測階段，環境溫、濕度不在凍結洗淨運轉條件內時。
- 凍結洗淨中接收到空調運轉要求時，會以空調為優先並停止凍結洗淨。

執行凍結洗淨功能可能會出現的現象...

- 凍結洗淨最長執行時間約 66 分鐘，(依環境不同時間可能較短)。
- 凍結洗淨執行前會先有 30 秒之環境偵測時間。
- 凍結洗淨未完全執行完成而中斷，會因乾燥程序未完成致使機體內部因潮濕而容易有霉味之現象發生，請於時間充足之情況下執行凍結洗淨機能，並確保機能執行完全。
- 凍結洗淨時，熱交換器表面會有一層白色的霜附著，此為正常現象。
- 凍結洗淨過程中，室內側的內部溫度會稍微下降，吹出口可能有霧氣散出，此為正常現象。
- 凍結洗淨過程中，室內側會產生些微水蒸氣，此為正常現象。
- 執行凍結洗淨時，可能有霧氣及水蒸氣現象，為避免室內潮濕，建議微開門或窗戶，保持室內通風。
- 在不同的環境條件下(如高溫低濕)執行凍結洗淨，熱交換器表面可能會沒有結霜之情形，此為正常現象。
- 凍結洗淨過程中停電，在恢復供電後將不會繼續執行凍結洗淨。
- 凍結洗淨過程中，熱交換器結霜、化霜可能會有「咄、咄」、「唸、唸」的聲音，此為正常現象，建議可於人不在時執行，以 APP 監控執行狀況。
- 凍結洗淨執行時，因結霜、化霜需運用到循環系統的壓力變化，夜晚環境安靜時會有些許聲音，建議可於白天或外出時執行。
- 凍結洗淨無法沖洗掉所有的污垢與黴菌，請在半年~一年或使用季節開始或結束時做定期檢查保養。

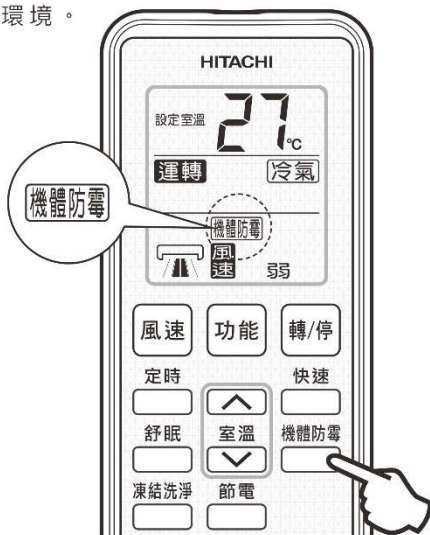
請注意：

- 若關閉洗淨提示，會停止運轉累積時間並且歸零。

機體防霉

說明

- 使用此功能可減少機體內部霉味的產生及避免開機時吹出霉味，創造最佳的舒適環境。



- 1 按 [機體防霉] 鍵，遙控器上顯示
 - 此功能作動時，運轉指示燈會閃爍，遙控器上顯示 .
 - 於開機時作動，室內機風扇會延遲數十秒再運轉。
 - 關機時，室內機風扇會繼續運轉一段時間。

取消

- 按 [功能] 鍵，離開 "冷氣" 及 "除濕" 的運轉模式。
 - 按 [機體防霉] 鍵，解除 "機體防霉" 的功能。
- 上述方法僅執行其中一項即可解除。
 - 關機後，機體正在執行機體防霉功能時，若欲取消此功能，請按 [機體防霉] 鍵，讓遙控器上機體防霉顯示消失 (即可取消此功能)，以停止機體運轉。

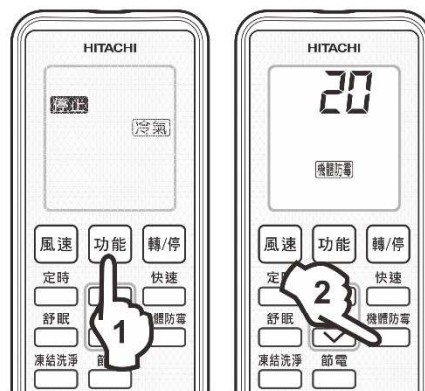
機體防霉時間設定(限關機時執行)

可設定關機後室內風扇繼續運轉時間，滿足不同使用需求。

- 1 將功能設定為冷氣模式。
- 2 按住 [機體防霉] 鍵約 3 秒
(遙控器顯示的 符號會閃爍)
進入設定後持續按住 [機體防霉] 鍵，上方會出現設定時間，以分鐘為單位，依下述循環顯示：

→ 10 → 20 → 30 → 45 → 60 →

- 對準機體在顯示選定時間出現時放開 [機體防霉] 鍵，室內機有 "嗶" 之受信音，即表示完成時間設定。



- 時間設定後，下次使用機體防霉功能時會執行相同時間，直到重新進行時間設定。

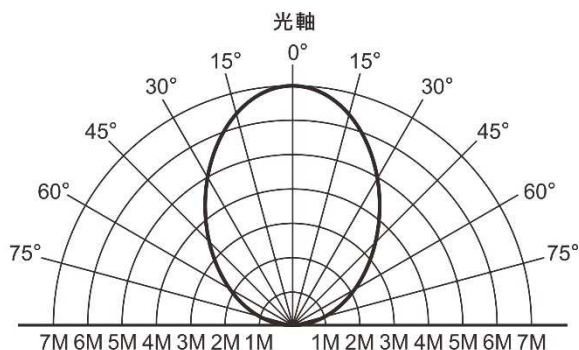
請注意：

- 此功能僅適用冷氣模式及除濕模式下。
- 此功能為單次設定有效。
- 當送風開始時，可能會吹出少許白霧 (例如：高濕下)，此為正常現象。

遙控器使用方法

說明

- 操作時，請朝機體上的紅外線接收窗口發射。
- 按鍵時，遙控器上發信符號會閃一下，機體上蜂鳴器會“嗶”一聲，表示信號已接收。
- 若室內照明用具是電子點燈式或有其他電子、電力設備，則遙控器傳送距離可能會變短，或造成遙控器操作失敗。
- 無線遙控器傳送距離在紅外線接收窗口正前方約 7M，有效遙控距離因角度偏斜而變短。
- 請謹慎使用無線遙控器。摔落或浸到水時，可能造成無線遙控器失效。
- 無線遙控器請以軟質乾布擦拭，如太髒時，可用微濕之軟布擦拭，嚴禁以水直接沖洗。
- LCD 內的液晶若外漏時，切不可吞食或碰觸，若不小心與手或皮膚接觸，需用水完全洗淨。




有效遙控範圍圖



電池使用注意事項

說明

- 電池的更換方法
- 
- 請輕壓遙控器背面蓋子上的，將蓋子往下推出，即可進行電池的更換。
- 裝上新電池， \oplus \ominus 極請按盒上之指示裝置。
 - 當出現閃爍的電池符號時及液晶顯示越來越淡或遙控距離變短時，請更換電池。
 - 若更換電池後仍無法正常操作時，請將電池取出，經 5 秒以上再重新裝入，或以細棒按下重置鍵。
 - 乾電池的使用方法錯誤時，會造成漏液及破裂之危險。因此請注意以下各點：
 1. 請勿將新舊電池混合使用。
 2. 不同種類的電池，請勿混合使用。
 3. 長時間不使用，請將電池取出。
 - 在正常使用下，電池的壽命大約是 1 年（電池若放置長時間未使用壽命可能有短縮的情形）。

17 ●  廢電池請回收。

最佳使用方法

說明

● 室溫設定要適當

調整「溫度設定」，使室內溫度保持最舒適的溫度。溫度過低或過高反而使人體不舒服。

(室內與室外溫差以 5°C ~ 7°C 較為適宜)。



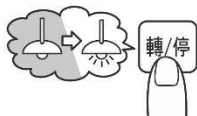
● 應減少超負荷之熱源

房間如果有超過冷氣能力的熱源，(房間有多人進入，或使用熱器具時)，將無法達到所設定的室溫。



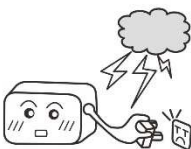
● 停電後

停電後再來電時，因保護回路的作用，需重新按 [運轉/停止] 鍵，使冷氣機運轉。



● 有打雷之可能時

有打雷之可能時，為了保護機械而需停止運轉，請把電源插頭拔起來。

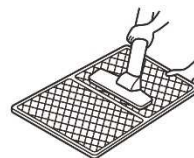


● 風向板使用時請注意

在高濕度環境且長時間運轉的場合時，請在此範圍內使用。(在該範圍以外時，可能會產生凝結水滴落的現象)

● 空氣過濾網請經常清洗

如果空氣過濾網積滿灰塵，會影響空氣循環，降低冷氣能力。為節省電力請至少每二週清洗濾網一次。



● 門窗要緊閉、防止冷氣外漏

冷氣運轉中，除非必要，窗戶和出入口請勿打開且儘量減少人員之進出。



● 室內溫度均勻分佈

室內溫度非常不均勻之場所，請調節上下、左右風向調節板至適當位置。



● 裝置窗簾或百葉窗

可隔絕從窗戶進來的熱源。



機體清潔擦拭

說明

● 請用柔軟的布擦拭。

● 若使用中洗劑則效果更好。揮發油、稀釋液、磨粉、酒精等物品請勿使用，以免損壞塗裝面及塑膠部分。

● 機體非常髒時，請用擰乾的布擦拭。

● 面板掀開與關閉方法 (☞ P19)。

● 請勿使用 40°C 以上的水清洗，以免塑膠部份變形。

銀離子 & 負離子清淨濾網及高分子光觸媒濾網的清洗

說明

- 銀離子 & 負離子清淨濾網係用來清除室內空氣的灰塵、雜物並俱備抑菌、抗菌、脫臭與清淨功能。
- 高分子光觸媒濾網俱備抗菌、脫臭與清淨功能。

清洗銀離子 & 負離子清淨濾網

- 銀離子 & 負離子清淨濾網如果太髒時，請用吸塵器來吸取或用中性洗劑來清洗，再用水沖洗，然後放在陰涼處晾乾，清洗時請勿用手搓揉濾網，以免濾網變形。請至少每二週清洗一次。
- 清洗後一定要裝回冷氣機上再行運轉，否則將失去除塵及抗菌效果，而且機體容易污損。
- 不可用 40 °C 以上之熱水來清洗，以免變形。

清洗高分子光觸媒濾網

- 高分子光觸媒濾網如果太髒時，請先取下置於陽光下曝曬30分鐘後，以清水沖洗，再以乾布吸乾水份後，置於陰涼處晾乾，清洗時請勿用手搓揉濾網，以免濾網變形。
- 高分子光觸媒濾網若因年久使用後有破損或過於髒污須更換時，請向本公司服務站購買新的濾網，原舊有光觸媒濾網請拆下後用垃圾袋密封，同一般垃圾處理，切勿隨意丟棄。

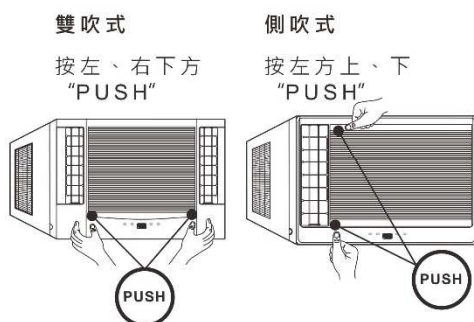
請注意：

請勿自行添加外購之濾網，以免影響機體之性能及壽命。

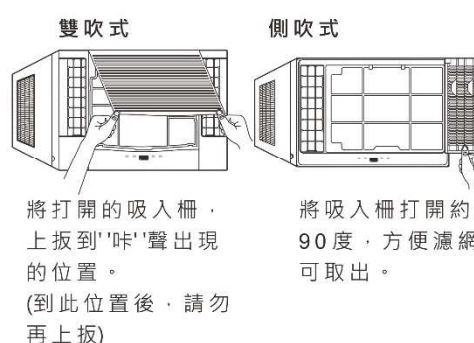
銀離子 & 負離子清淨濾網與高分子光觸媒濾網的取出方法

說明

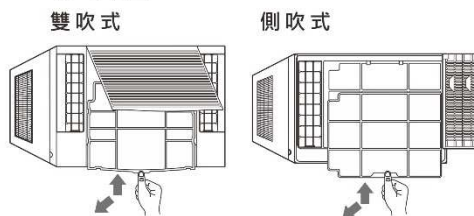
1 按壓" PUSH "



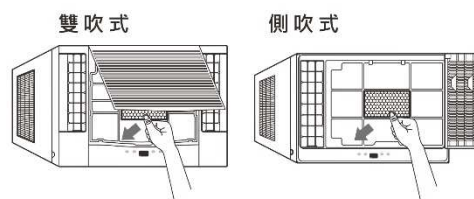
2 開啟面板



3 拿起清淨濾網，往上提再往前拉，即可取出。



4 取下光觸媒濾網。



吸入柵的清洗

說明

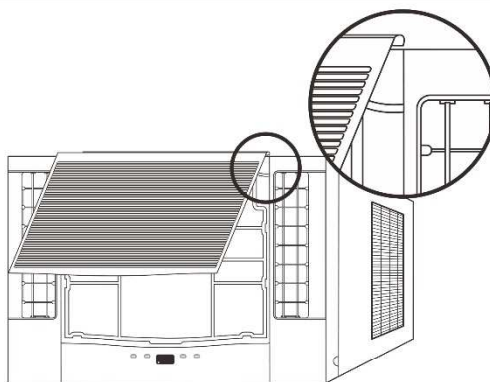
- 請用柔軟的布擦拭。
- 機體非常髒時，請用絞乾的布擦拭。若使用中洗劑則效果更好。

吸入柵的取下方法(限雙吹式機種)

- 請務必以兩手裝卸吸入柵。
- 兩手打開吸入柵後，右側的支架如圖示向內側壓，再往自己的方向取下。

吸入柵的安裝方法(限雙吹式機種)

左、右支架的突起部，沿著本體上的溝槽內推，置入本體的孔內，然後將吸入柵往下壓。



清潔裝飾框與外箱

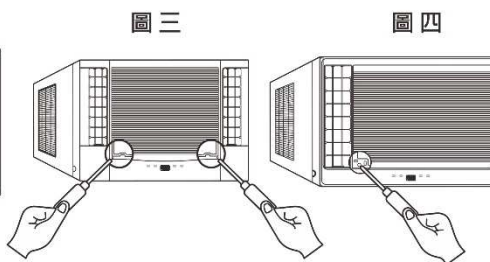
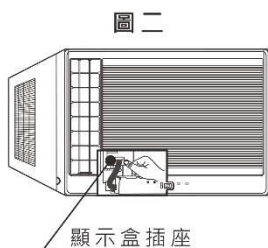
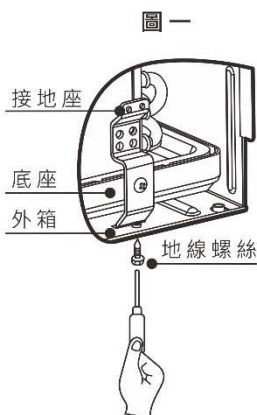
說明

- 避免浸水故障，清洗裝飾框前，先拆除置於裝飾框內側的顯示盒。
(☞ P7、20)
- 不可用 50 °C 以上熱水清洗裝飾框，以免變形。
- 避免裝飾框表面受損，請勿用揮發油、汽油、稀釋劑、磨光粉、化學性粗布來清洗。
- 為了防止絕緣不良，發生漏電，所以絕對不可用水直接沖洗冷氣機。
- 準備長期不使用時，請利用晴天，進行約半天左右的送風強速運轉，使機體內部乾燥。
- 冷氣機內部乾燥後，為安全起見請拔去電源插頭或關掉專用之閘刀開關、無熔絲開關等。

安裝時應注意事項

說明

- 拉出機體前請卸下地線螺絲及接地座(如圖一)。
- 安裝完成後請再將接地座勾回原處，並用地線螺絲確實鎖緊(如圖一)。
- 冷氣機送電運轉前，請確認裝飾框內側顯示盒的連接器是否已確實接上插座。(如圖二)
- 當插、拔裝飾框內側顯示盒的連接器時，請確認冷氣機是否已斷電。
- 請使用隨機體提供之特殊螺絲固定裝飾框。
(雙吹式：如圖三，側吹式：如圖四)

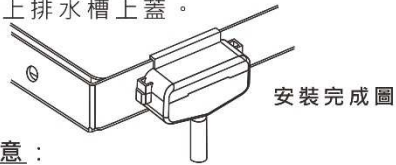


安裝須知

排水槽組合順序

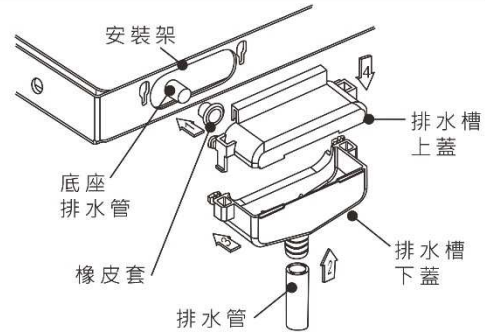
說明

1. 將橡皮套套在底座的排水管外。
2. 將排水管插入排水槽下蓋之出水口。
3. 將排水槽下蓋裝在安裝架上。
4. 扣上排水槽上蓋。



請注意：

使用排水槽時，請務必套入橡皮套，以防水沿底座排水管回流。

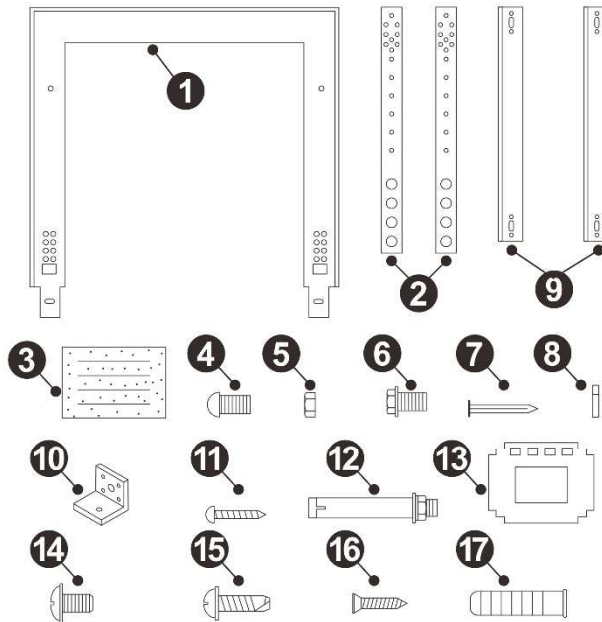


安裝架組合

說明

安裝零件名稱：

編號	名稱	數量
①	主支架	1
②	懸臂	2
③	阻隙泡棉	1
④	螺栓	6
⑤	螺帽	2
⑥	六角螺栓	2
⑦	圓鋼釘	2
⑧	特殊墊圈	4
⑨	支架角鐵	2
⑩	固定板	2
⑪	螺絲	2
⑫	膨脹螺絲	2
⑬	阻隙保麗龍板	1
⑭	特殊螺絲	2
⑮	鑽頭螺絲	6
⑯	木螺絲	2
⑰	螺孔塞	2



數量以實物為準

※安裝時請務必使用上表隨機附屬的零件包內之零件！

未在上表中所列的零件為現地準備品，請向經銷商洽詢代購

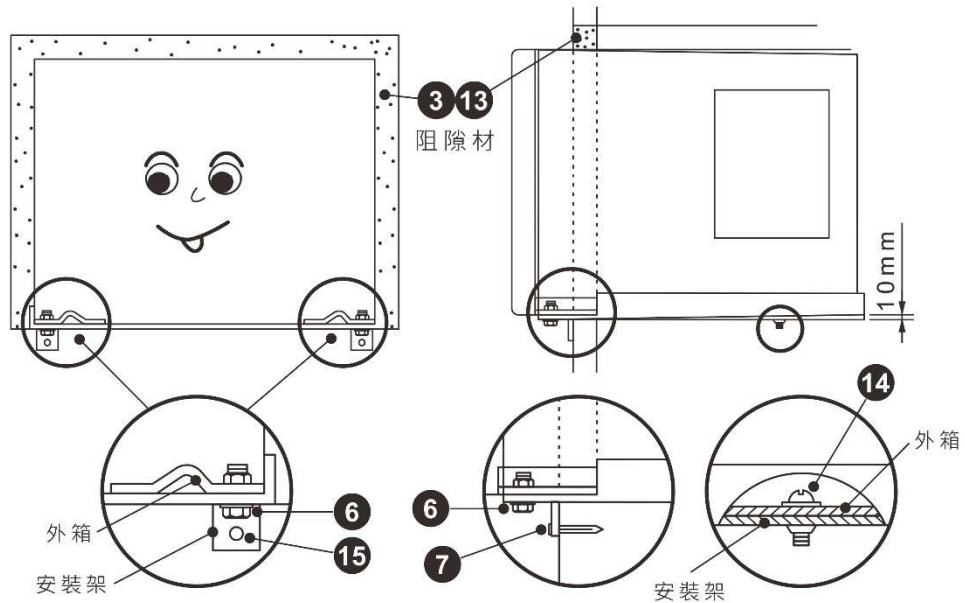
安裝要領

- 視窗戶狀況，按照安裝架組和方法 (P22) (一)~(五)用螺絲將安裝架組合起來並調整水平，使室外側比室內側低 10~15 mm。
- 將機體推入安裝架 [P22 (圖一)]，拿下裝飾框，務必鎖上六角螺栓 ⑥。
- 裝上裝飾框，將電源線插頭，插入插座，並將室外側排水彎頭與塑膠水管接好，即告完成。

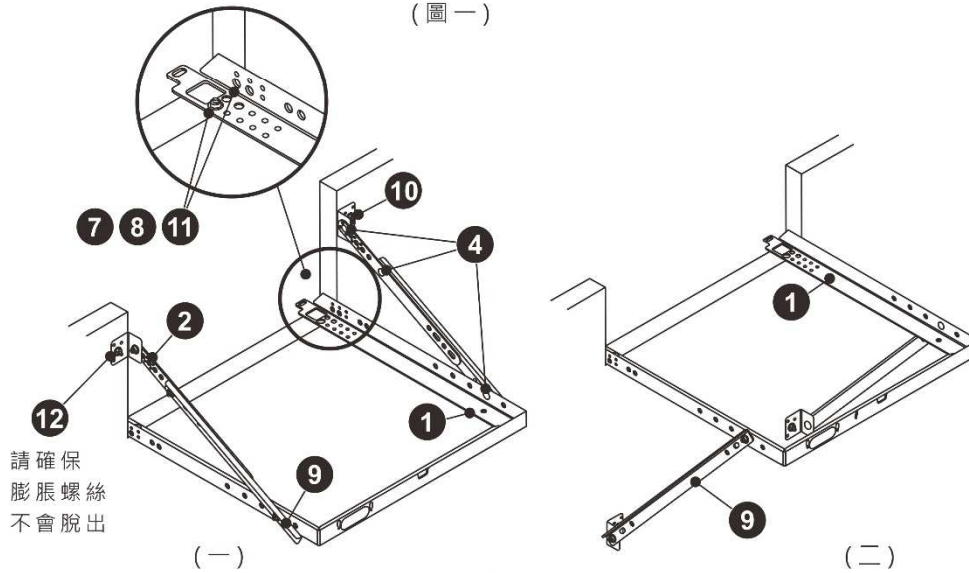
請注意：

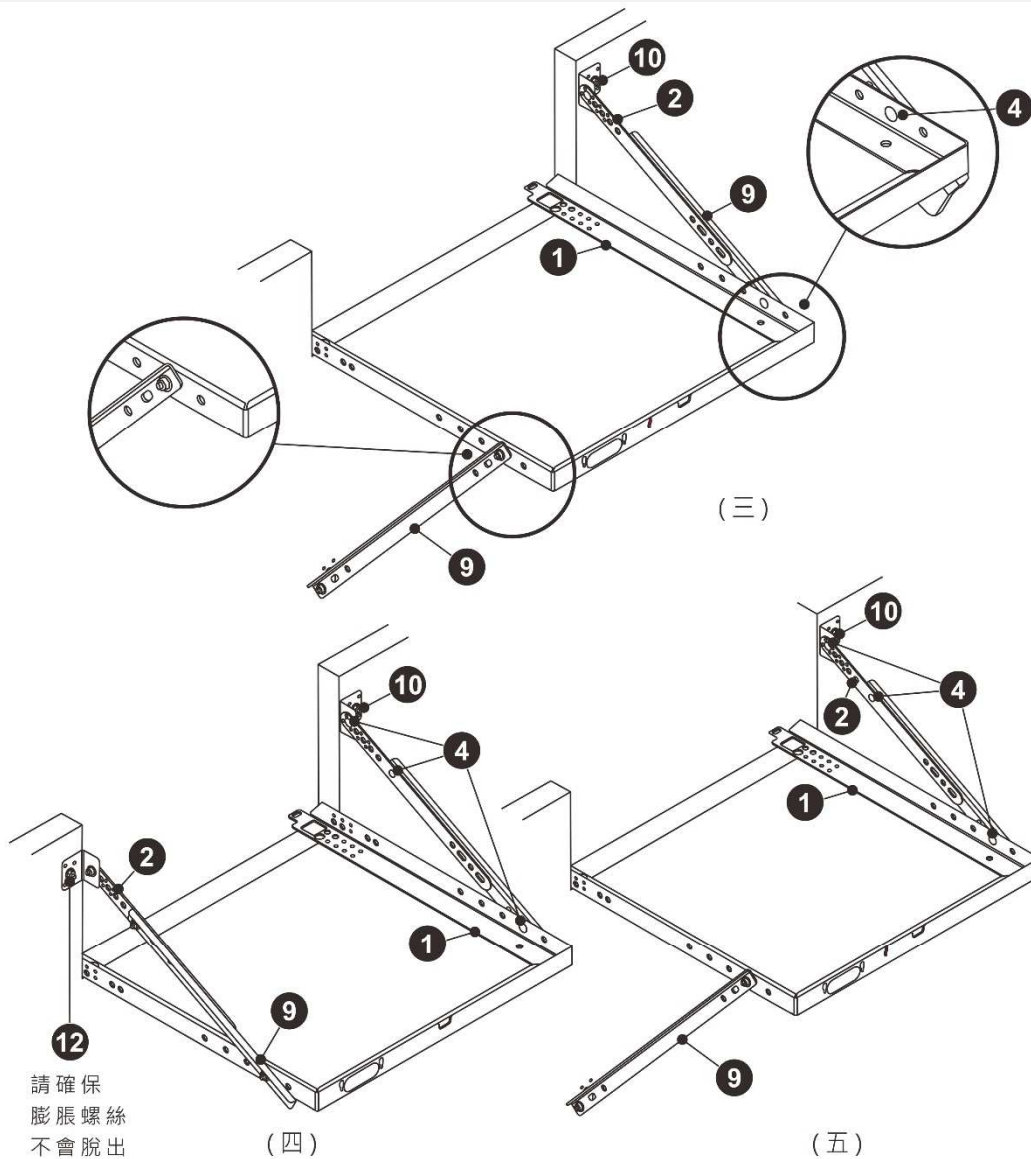
旋緊扭力請參考右表，以避免因鎖付扭力過小易鬆脫，鎖付扭力過大螺絲易斷裂之情況。

編號	扭力 (kg-cm)
4 螺栓	140~200
5 螺帽	
12 膨脹螺絲	



(圖一)

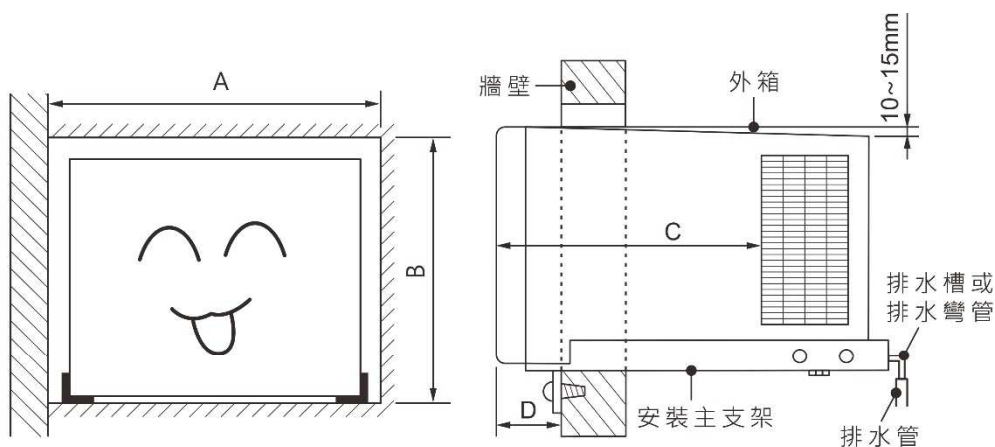




附件名稱及數量

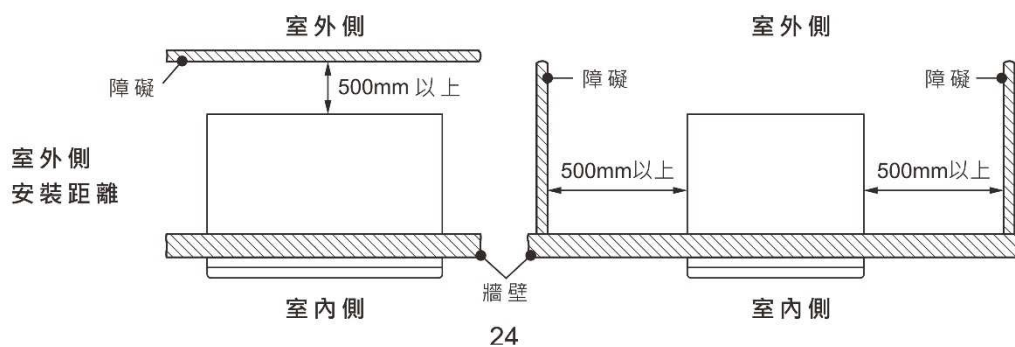
說明

名稱	數量	名稱	數量
安裝架組	1	阻隙泡棉	1
排水槽組	1	無線遙控器座	1
零件袋	1	無線遙控器	1
電池	2		



單位(mm)

機種	記號	A	B	C	D
RA-25HR·QR		620	410	325	70
RA-28HR·QR					
RA-36HR·QR					
RA-25NR		700	435	335	95
RA-28NR					
RA-36NR					
RA-40NR		700	478	369	95
RA-40HR·QR					
RA-50NR					
RA-50HR·QR					
RA-60QR					
RA-61NR					
RA-68QR					
RA-69NR					



保證事項及售後服務

服務

- 當您在使用本製品而有異常狀況發生時，請依照本說明書（詳見 P25~26）所述方法先行檢查，若仍未能改善的話，請立刻通知服務站或原購買的經銷商。
- 腐蝕性氣體(硫磺、鹽害、沼氣...)所造成的銅管破損、冷媒洩漏等，不在免費維修之保證範圍內。
- 本機體附有保證書，保證期間，萬一發生故障，請向服務人員出示保證書，可按照保證書中規定的項目，獲得免費修理或酌收材料費。
- 冷專型機種無暖氣功能。

點檢

說明

請在半年~一年或使用季節開始或終了時做一次定期檢查，請以下列要點來檢查。若有不明白之處，請與服務站或原購買的經銷商聯絡。

請注意：

- 請檢查一下吹出口及吸入口附近有無障礙物，如有，請除去。
- 請確定一下接地線有無脫落或中斷等異常現象。
- 請確定一下安裝架有無損壞，銹蝕等安裝強度不夠的現象。
- 請檢查並清潔散熱器，以避免灰塵阻塞，影響冷氣效果。

異樣發生時

服務

當有異樣時，請先依下列各項檢查。

不能運轉時	參考頁數
1. 遙控器的電池電力是否不足?	P17
2. 電源電壓是否太低?	—
3. 無熔絲開關或閘刀開關是否切掉? 保險絲有否燒斷?	—
4. 是否停電?	—
5. 電源插頭是否確實插在插座上?	—

不冷時或不熱時	參考頁數
1. 濾網是否堵塞?	P18
2. 室溫設定是否合適?	P10
3. 房內是否正在使用電熱器具或瓦斯器具等發熱體?	—
4. 室內機、室外機的吹出口及吸入口前是否有障礙物?	—
5. 風速是否為"微"、"靜"風速?	P9~10
6. 房間門窗是否關好?	P18
7. 屋內人員是否多?	—
8. 是否有強烈陽光照射進來?	—

異樣發生時

這些都不是故障現象。

有水流動的聲音，或者水沸騰的聲音（噲噲）	這是冷媒的流動聲，透過配管所傳出來的聲音。特別是在運轉開始、停止時會有一定時間有冷媒的流動聲音。
有「答答答」的連續聲音	這是電子膨脹閥的定位聲。特別是送電後初次運轉或停電後初次運轉時，會有一連續規律的定位聲。
有「噗咻」或「咔嚓」的聲音	這是為了改變空調機內冷媒流動方向，閥的切換聲。閥在打開或者關閉時，所發出的聲音。
有「咻咻」或「咄、咄」的聲音	空調機本身因溫度變化造成熱脹冷縮時，所發出的聲音。或在運轉開始時等，因變更室內機馬達回轉數所發出的聲音。
有「兜兜兜」的聲音	這是壓縮機在低負載條件，為建立壓力差的聲音。（特別是在室溫已達設定溫度時）
冷氣運轉中或除濕運轉中，吹出口會有霧噴出	這在低溫高濕時較能看得到，原因是房間的空氣在被冷氣吹過時，因冷卻而形成的。
從空調機吹出臭味	這是空氣中各種味道（香煙的煙、化妝品、食品等），附著於空調機內，被吹出來的。
室外機的運轉音變更	這是依照室溫等，變更壓縮機回轉數所致。
在除霜運轉時，從室外機會有蒸氣發生	這是附著於熱交換器上的霜，溶解、蒸發所產生的。
即使停止暖氣運轉，空調機仍會運轉	這是自動快速除霜動作的緣故。
運轉指示燈 點亮→閃爍→點亮	這是在預熱運轉中的停止→運轉時、由冷氣運轉切換為暖氣運轉時，保護回路及預熱感應器作動的緣故。
凍結洗淨時所發生的現象	請參閱P15內容。

- 上述各項檢查調整後，冷氣機仍舊不能正常運轉的話，請將冷氣機故障狀況及保證書上所記載的冷氣機型式，製造號碼，安裝日期等告訴服務站或原購買的經銷商。
- 電源線及插頭異常發熱或外表絕緣有剝落或融化現象，請拔下插頭，並速與服務站或原購買的經銷商連絡。請勿自行更換以免發生危險!
- 顯示部的定時指示燈閃爍及出現數字。
(因為由閃爍次數可以知道故障原因，而能迅速排出其原因，所以在切掉電源開關前，煩請先確認閃爍次數及出現之數字，並告知服務維修人員。)

規格

本機體規格值乃依據CNS3615及CNS7183之標準條件下所測得。
所測得噪音值係在噪音室內測得，實際安裝時受周圍噪音及聲音迴響影響，實測值一般皆會比標示噪音值較高。

機型	能力 kW	消耗電 功率W	尺寸 寬x高x深mm	電源	電源配線	無熔絲開關 容量建議A	噪音dB		冷 媒	冷媒填 充量kg	最小安 裝面積 m ²
							室內	室外			
RA-25NR	冷 2.5 (暖 2.5)	637 (684)	600x425x775	單相 220V 60Hz	3.5mm ² 絞線 或 Ø2.0mm以上 單芯硬線	10	46	53	R 3 2	0.81	2.03
RA-25HR	冷 2.5 (暖 2.5)	668 (722)	600x400x775				46	53		0.76	1.78
RA-25QR	冷 2.5	668					47	54		0.81	2.03
RA-28NR	冷 2.8 (暖 2.8)	716 (781)	600x425x775				47	54		0.76	1.78
RA-28HR	冷 2.8 (暖 2.8)	742 (794)	600x400x775				47	54		0.81	2.03
RA-28QR	冷 2.8	742					48	55		0.76	1.78
RA-36NR	冷 3.6 (暖 3.6)	1045 (1005)	600x425x775			15	49	55	0.81	2.03	
RA-36HR	冷 3.6 (暖 3.6)	1057 (1068)	600x400x775				49	55	0.76	1.78	
RA-36QR	冷 3.6	1057					50	56	1.20	4.45	
RA-40NR	冷 4.1 (暖 4.1)	1054 (1094)	680x468x820				50	56	1.15	4.09	
RA-40HR	冷 4.1 (暖 4.1)	1109 (1200)					50	58	1.20	4.45	
RA-40QR	冷 4.1	1109					51	58	1.15	4.09	
RA-50NR	冷 5.0 (暖 5.0)	1460 (1460)				51	59	1.20	4.45		
RA-50HR	冷 5.0 (暖 5.0)	1521 (1641)				51	59	1.15	4.09		
RA-50QR	冷 5.0	1521				52	61	1.27	4.98		
RA-60QR	冷 6.0	1859	680x468x900			20	54	60	1.56	7.52	
RA-61NR	冷 6.1 (暖 6.1)	1878 (1936)					54	60	1.27	4.98	
RA-68QR	冷 6.8	2205					56	61	1.56	7.52	
RA-69NR	冷 6.9 (暖 6.9)	2226 (2225)					56	61	1.56	7.52	

上表標示之數值係以最新取得能效分級之數值為主。所購買同型號機種因年度生產排程因應能源效率(CSPF)數值變動調整，有標示值些微差異之可能性。請參考日立冷氣官網最新公告或經濟部能源局能效分級官網。

air

Johnson Controls-Hitachi Air Conditioning Taiwan Co., Ltd.

台灣日立江森自控股份有限公司
生產國別：中華民國
總公司：台北市南京東路三段63號
TEL (02)2508-3311
www.jci-hitachi.tw



官方網站

 台正字第3201號

愛護地球. 珍惜資源. 本使用說明書使用再生紙
(台灣 RoHS) / 限用物質含有情況標示資訊

請參考下列網址：
<http://www.jci-hitachi.tw/service/download/RoHS.aspx>

台灣日立江森自控全台服務站
e 服務中心 TEL (02)2994-3131
桃園分公司 TEL (03)392-2661
新竹分公司 TEL (03)535-6388
台中分公司 TEL (04)2382-5852
彰化分公司 TEL (04)726-2021
嘉義分公司 TEL (05)233-3086
台南分公司 TEL (06)259-2141
高雄分公司 TEL (07)224-9520
屏東營業所 TEL (08)755-3355
蘭陽營業所 TEL (03)925-5366
花東營業所 TEL (03)835-9288
基隆營業所 TEL (02)2458-6118

RA-BC-K 65MP1445