

HITACHI

日立變頻滿液式冰水機

Hitachi Inverter Flooded Chillers



80~480噸

高 IPLV 設計 大幅

IPLV(整合式部分負載效率)值高 節省年間用電量

日立變頻滿液式冰水機高IPLV，變頻器依不同之負載需求調整壓縮機轉速，使低負載時能源效率增加，節省年間用電費用。

全載性能效率高 超越國家標準

日立變頻滿液式冰水機全載COP值，大幅超越國家標準，長時間穩定運轉，省能源，省電力，是精打細算的聰明選擇。

日立變頻滿液式冰水機變頻器主要優點

1.卓越的馬達驅動機能

2.耐環境性

- 採用PWM方式，抑制電磁干擾的同時也減低了擾人的干擾聲音。

3.安全性

- 符合EN61800-3或EN61800-5-1電器用品規範，使用上更為安全。
- 變頻器內部有電機過載、過電壓、過電流、過熱、防止失速等保護，確保機體安全之運轉環境。

4.長壽命設計

- 採用散熱風扇、繼電器、電容、IGBT之長壽命零件、延長變頻器之使用壽命。

採用高性能變頻器

日立變頻滿液式冰水機採用高性能變頻器，可精確控制水溫，達到大幅提升效率的效果，且變頻器內部有完善的保護控制功能，確保延長變頻器之使用壽命，使用上更為安全。

人性化操控 方便好管理

- 採用觸控式人機介面，即時顯示主機運轉狀態（電壓、電流、溫度、壓力、頻率），應用上更具彈性及方便性。

主機狀態		冷媒系統	
單位	定速	變頻	
高壓壓力	Kgf/cm ²	6.4	7.0
低壓壓力	Kgf/cm ²	2.5	3.2
吐出溫度	°C	60.0	52.0
水溫狀態			
冰水入水溫度	°C	15.0	
冰水出水溫度	°C	7.0	
冷卻水入水溫度	°C	25.0	
冷卻水出水溫度	°C	35.0	

- 可利用RS485通訊介面進行中央監控，方便集中管理。
- 採PLC (Programmable Logic Controller) 可程式回路控制系統，進行精確的邏輯控制，維持主機高效率、安全、穩定運轉，並可完整記錄運轉狀況，方便系統管理者。



- 透過電流檢知裝置，達到運轉電流限制功能，更省電、更安心。
- 可設定每週自動開 / 關機時間，有效提昇系統管理效率。

節省年間用電量

高效散熱設計 大幅提升效率

高效率散熱銅管及滿液式冰水器設計，大幅度提升效率，並採用變頻控制，利用變頻及壓縮機轉速變化，使主機能精確追蹤負載變化，加上冰水出水溫度控制技術，使冰水溫度更為穩定，除了舒適空調外，更適合需要精確水溫的場合。

螺旋式壓縮機 平穩高效率

日立變頻滿液式冰水機採用德國原裝進口螺旋式壓縮機，電動機及轉子之壓縮動作皆採用回轉運動，而往復式需將回轉運動轉變為直線運動，因此，螺旋式壓縮機的結構非常簡單，不做無謂的動作，得以減少震動與噪音，可作高速運轉，是高效率、高品質的保證。

環保冷媒 節能愛地球



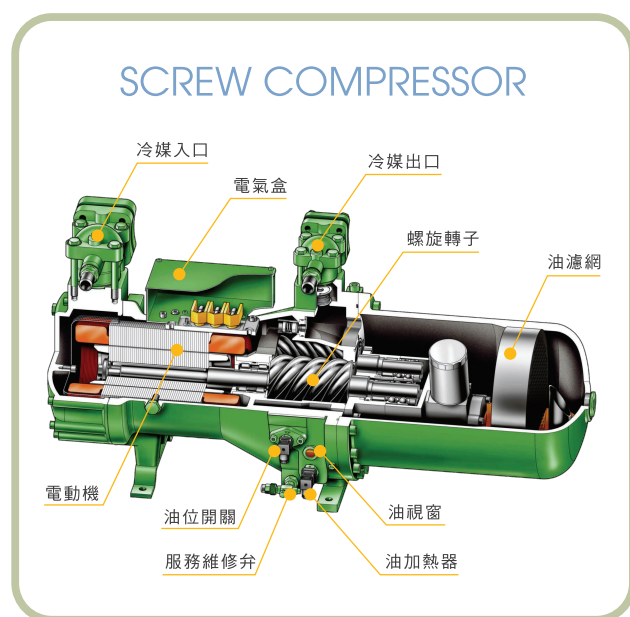
日立變頻滿液式冰水機採用R134a環保冷媒，可以取代傳統的氟氯碳化合物，是高安定性、低毒性、不燃性的無氯冷媒，為地球環保貢獻心力，善盡地球公民責任。

保護控制佳 安全有保障

- 具備電壓、電流、溫度、壓力等保護功能。
- 適時調整主機運轉狀態，避免發生故障。
- 故障發生時，可立即顯示並記錄故障原因，方便服務檢查。

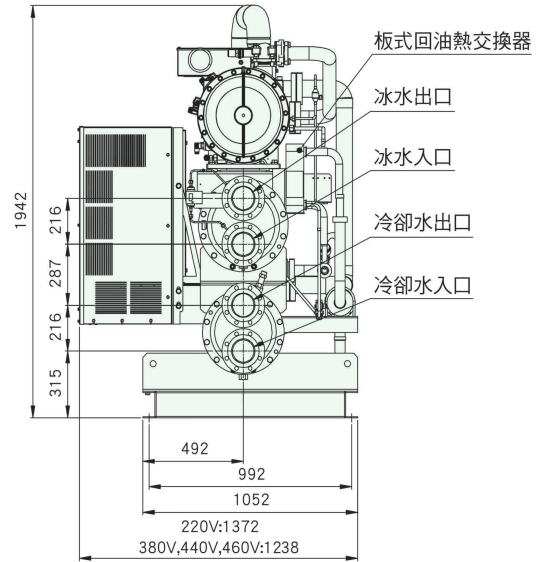
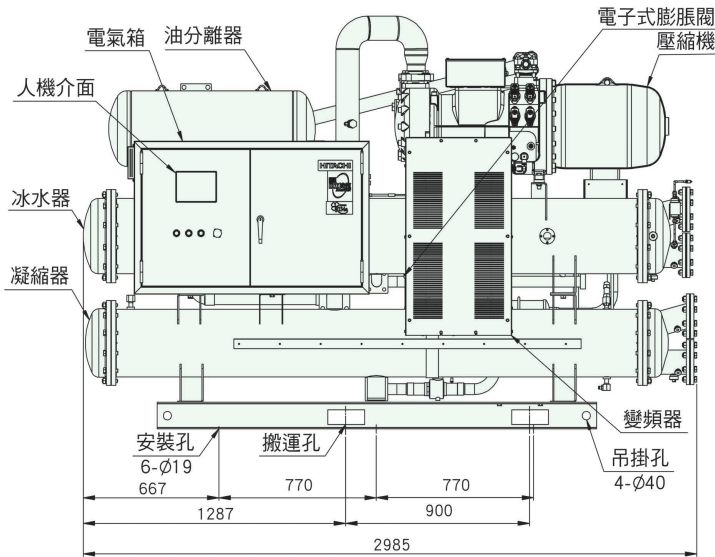
半密閉螺旋式壓縮機的主要優點如下

- 由於電動機裝在壓縮機內，所以能遮蔽聲音，加上吸入氣體之冷卻效果，使電動機更為小型化，並且不需保養。
- 沒有軸封裝置，所以不需保養軸封，無慮漏氣。
- 由於利用壓縮機內部高壓與低壓之壓力差給予潤滑油，故無需油幫浦。
- 由於不需要油幫浦驅動用之電動機、傳動用之聯結器、油壓調整閥等，因而幾乎零故障。
- 壓縮機內置高效率油濾網，上油率低，有效避免壓縮機失油。
- 搭載先進的PTC溫度保護器（馬達線圈溫度及吐出溫度保護），並可對欠相及逆相做最完整監控保護，此外配有稜鏡式油位開關，確保壓縮機內有充足的潤滑油。



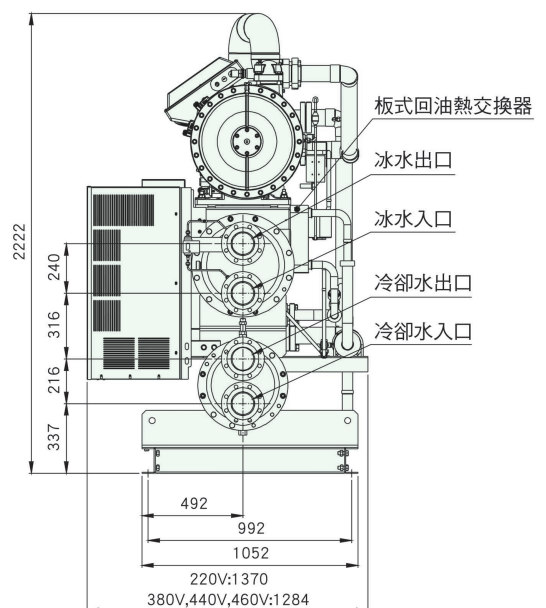
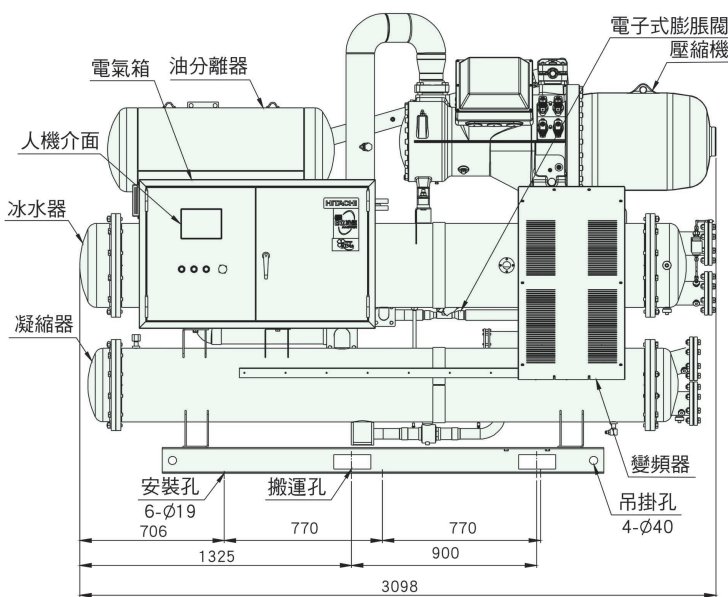
RCU-F801WVS

能源效率
第 1 級



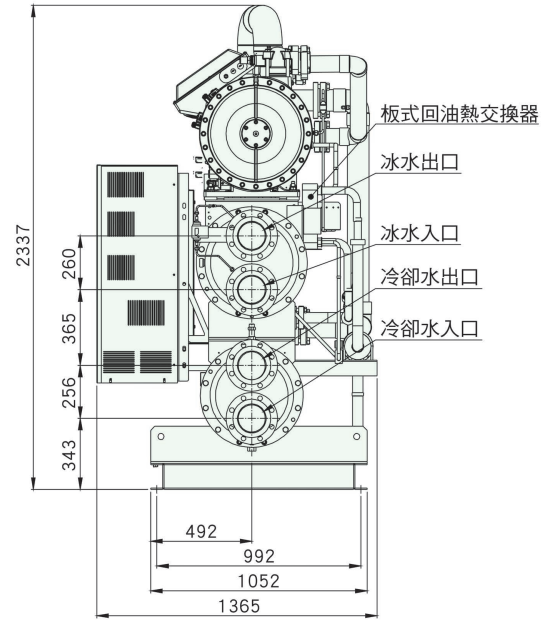
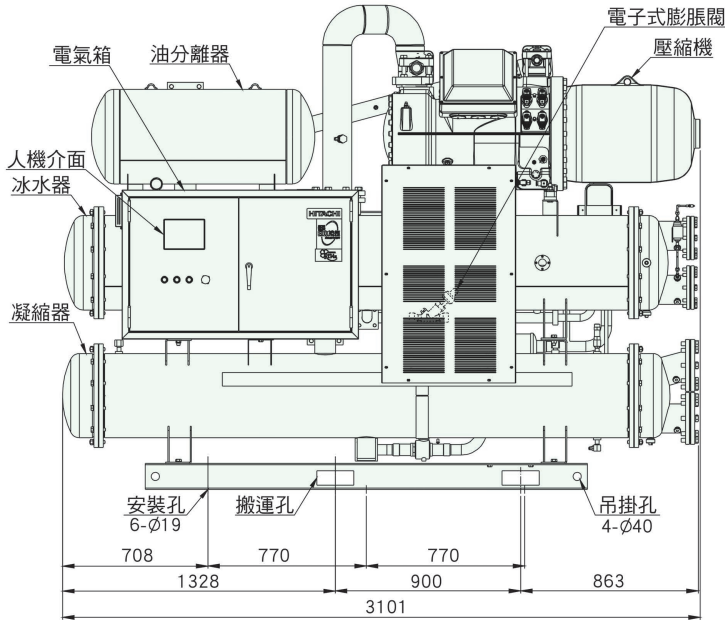
RCU-F1001WVS

能源效率
第 1 級



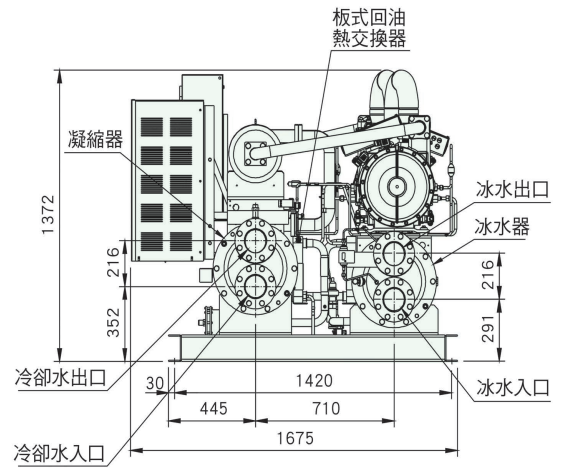
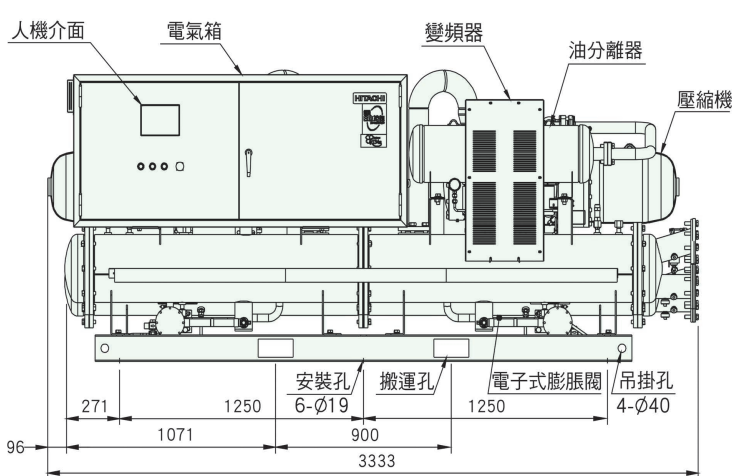
RCU-F1201WVS

能源效率
第 1 級



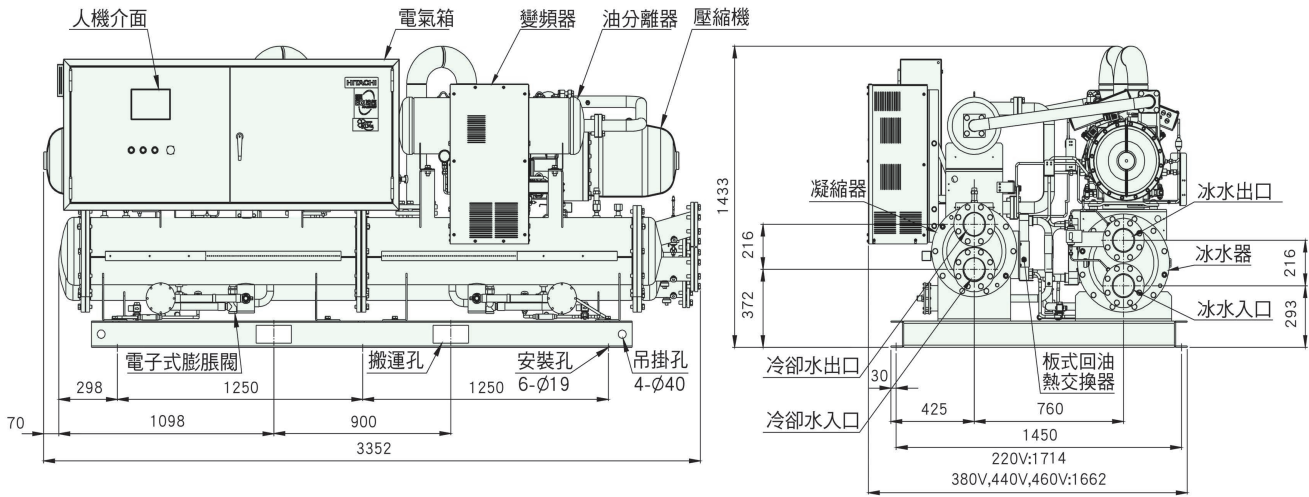
RCU-F801WVD

能源效率
第 2 級



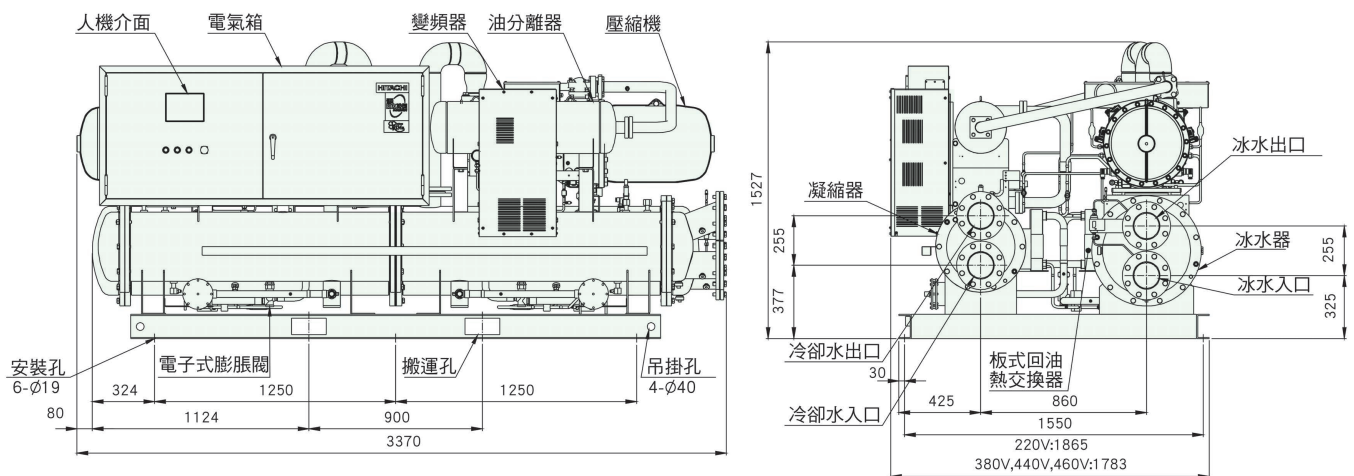
RCU-F1001WVD

能源效率
第 2 級



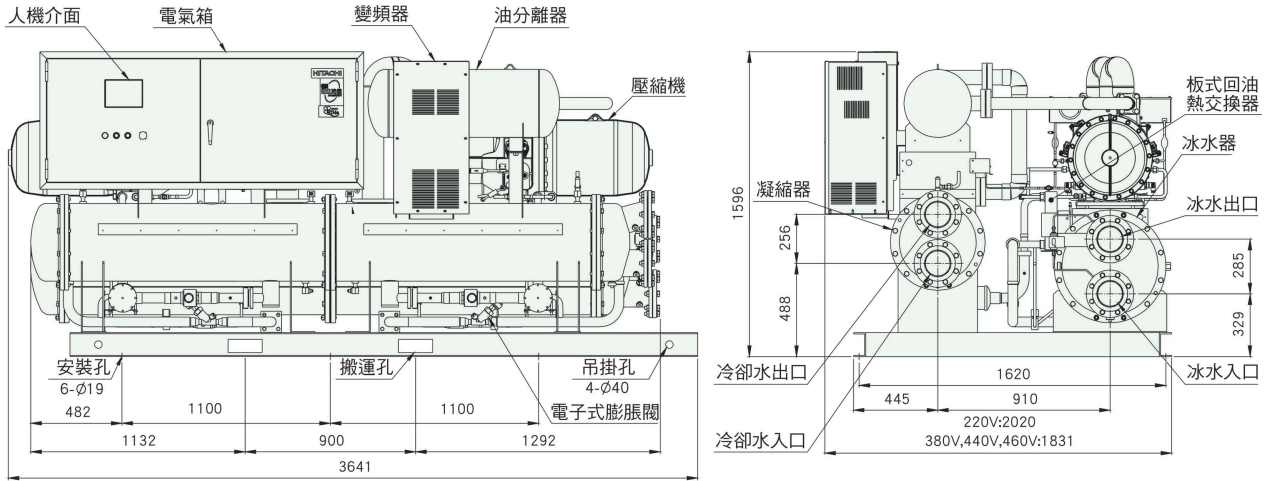
RCU-F1201WVD

能源效率
第 1 級



RCU-F1501WVD

能源效率
第 3 級



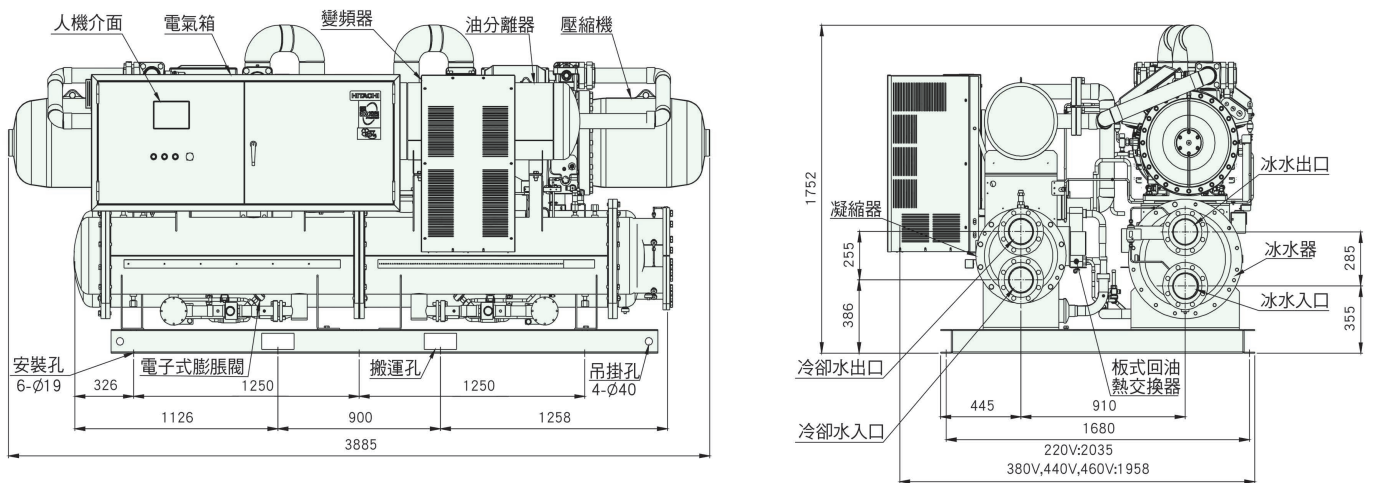
RCU-F1801WVD、RCU-F2001WVD

能源效率
第 3 級

能源效率
第 2 級

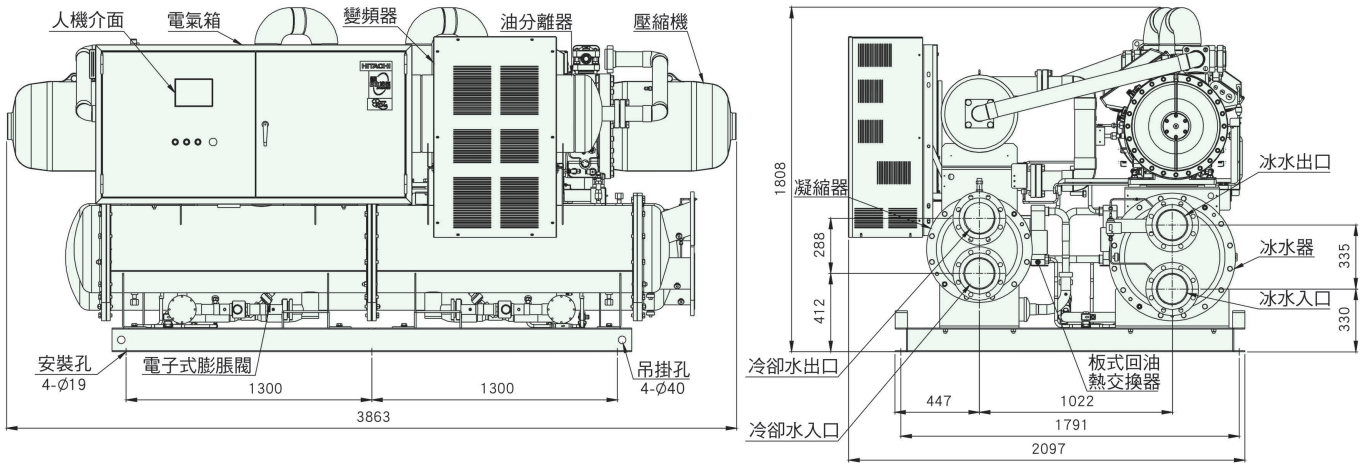
RCU-F 1801WVD

RCU-F2001WVD



RCU-F2401WVD

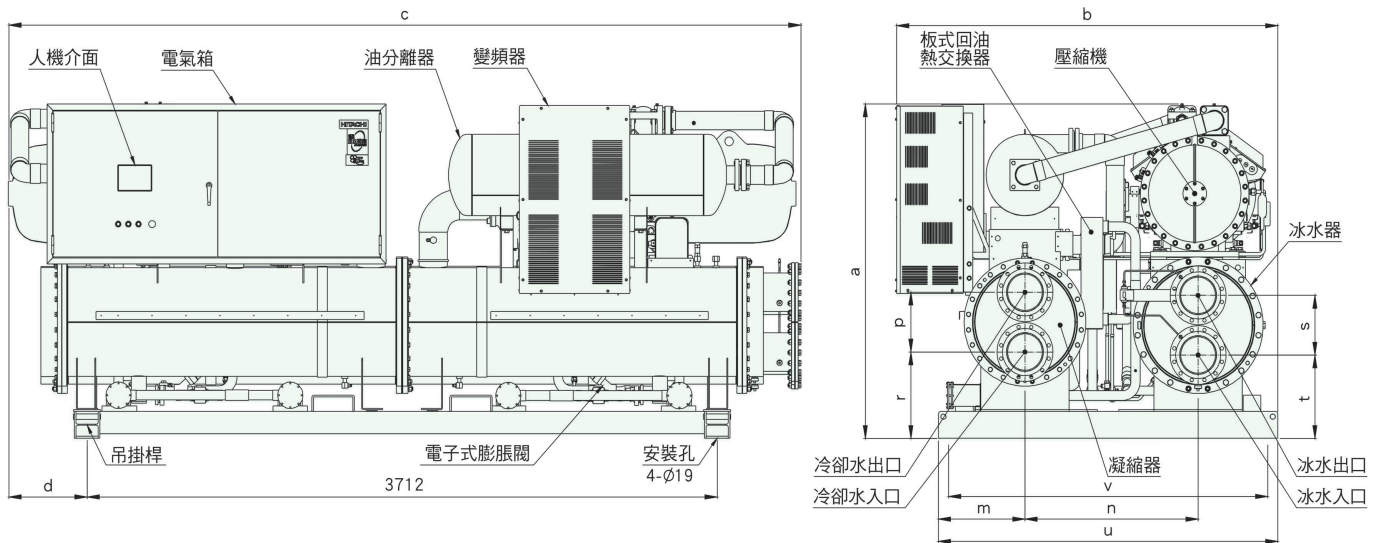
能源效率
第 3 級



RCU-F3001WVD、RCU-F3601WVD、RCU-F4001WVD、RCU-F4801WVD

能源效率
第 2 級

RCU-F3001WVD



機種	外觀尺寸								配管位置			
	a	b	c	d	m	n	v	u	p	r	s	t
RCU-F3001WVD	1840	2220	4630	457	510	1020	1880	2000	335	457	335	416
RCU-F3601WVD	1875	2240	4635	460	510	1020	1880	2000	335	483	335	466
RCU-F4001WVD	1875	2246	4644	466	510	1020	1880	2000	335	483	335	466
RCU-F4801WVD	2036	2530	4854	570	530	1190	2110	2230	405	526	385	466

●RCU-F3601WVD、F4001WVD、F4801WVD能源效率等級申請中，實際以經濟部能源局能效官網公告為主。

標準規格表：（屋內設置型）

項目		機 種	RCU-F801 WVS	RCU-F1001 WVS	RCU-F1201 WVS	RCU-F801 WVD	RCU-F1001 WVD	RCU-F1201 WVD	RCU-F1501 WVD	RCU-F1801 WVD	RCU-F2001 WVD	RCU-F2401 WVD	RCU-F3001 WVD	RCU-F3601 WVD	RCU-F4001 WVD	RCU-F4801 WVD	
額 定 製 冷 能 力		kW	281.3	351.6	440.0	295.0	351.6	422.0	545.0	665.0	719.0	906.0	1,054.8	1,265.8	1,406.4	1,687.8	
COP		kW/kW	5.15	5.23	5.15	5.00	5.02	5.20	5.01	5.00	5.33	5.14	5.30	5.24	5.04	5.14	
能 源 效 率 等 級		—	1 級	1 級	1 級	2 級	2 級	1 級	3 級	3 級	2 級	3 級	2 級	(3 級)	(3 級)	(3 級)	
IPLV		—	7.71	7.94	7.39	6.70	6.70	7.11	6.70	7.60	7.60	6.94	6.90	7.33	7.06	7.20	
外 觀 尺 寸	寬 度	mm	2,985	3,098	3,101	3,333	3,352	3,370	3,641	3,885	3,885	3,863	4,630	4,635	4,644	4,854	
		220V	mm	1,372	1,370	—	1,675	1,714	1,865	2,020	2,035	2,035	—	—	—	—	—
	深 度	380V	mm	1,238	1,284	1,365	1,675	1,662	1,783	1,831	1,958	1,958	2,097	2,220	2,240	2,246	2,530
		440V	mm	1,238	1,284	1,365	1,675	1,662	1,783	1,831	1,958	1,958	2,097	2,220	2,240	2,246	2,530
高 度	mm	1,942	2,222	2,337	1,372	1,433	1,527	1,596	1,752	1,752	1,808	1,840	1,875	1,875	1,875	2,036	
壓 縮 機	型 式	—	半密閉螺旋式														
	數 量	—	1				2										
	油 加 熱 器	W	200	300		200x2				300x2							
凝 縮 器 型 式	—	殼管式															
冰 水 器 型 式	—	殼管式(滿液式)															
膨 脹 裝 置	—	電子式膨脹閥															
冷 媒 種 類	—	R134a															
封 入 量	kg	80	100	120	40x2		54x2	80x2	81x2		112x2	145x2	200x2	190x2	240x2		
冷 凍 油 種 類	—	BSE 170L															
封 入 量	L	15	22	19	10x2		15x2		22x2		19x2	30x2		35x2			
起 動 方 式	—	變頻直接起動				變頻直接起動+部份繞組起動				變頻直接起動+Y-Δ起動							
防 震 裝 置	—	壓縮機用特殊防震橡膠															
安 全 裝 置	—	高壓保護/低壓保護/欠逆相繼電器/防凍開關/過電流繼電器/壓縮機溫度保護開關/可燃性/安全閥/油位保護/冰水壓差開關															
運 轉 監 控 裝 置	—	觸控式人機介面/可程式控制器(PLC)															
監 控 項 目	—	電壓/電流/溫度/壓力/膨脹閥開度/限電流設定/日程設定															
指 示 燈	—	白色-電源/綠色-運轉/紅色-異常															
運 轉 頻 率 範 圍	Hz	變頻30~60	變頻20~60	變頻30~60	變頻30~60+定速60												
冰 水 器	配 管 口 徑	—	I.D.Φ 116mm [4"] (附法蘭)		I.D.Φ 142mm [5"] (附法蘭)	I.D.Φ 116mm [4"] (附法蘭)		I.D.Φ 142mm [5"] (附法蘭)			I.D.Φ 167mm [6"] (附法蘭)	I.D.Φ 218mm [8"] (附法蘭)					
	標 準 水 量	m³/h	48.0	60.0	75.0	50.3	60.0	72.0	93.0	113.5	122.6	154.6	180.0	216.0	240.0	288.0	
	水 損	mAq	5.7	5.3	4.4	6.8	4.5	3.8	4.7	6.6	7.4	6.6	9.6	7.7	9.5	6.9	
凝 縮 器	配 管 口 徑	—	I.D.Φ 116mm [4"] (附法蘭)		I.D.Φ 142mm [5"] (附法蘭)	I.D.Φ 116mm [4"] (附法蘭)		I.D.Φ 142mm [5"] (附法蘭)			I.D.Φ 167mm [6"] (附法蘭)	I.D.Φ 218mm [8"] (附法蘭)		I.D.Φ 269mm [10"] (附法蘭)			
	標 準 水 量	m³/h	60.0	75.0	93.9	62.9	75.0	90.0	116.3	141.9	153.4	193.3	225.0	270.0	300.0	360.0	
	水 損	mAq	4.8	5.1	4.8	4.4	4.8	4.8	4.4	6.0	6.4	7.1	7.2	7.1	7.8	7.3	
電 源	—	AC, 3Φ, 60Hz, 220V/380V/440V/460V		AC, 3Φ, 60Hz, 380V/440V/460V	AC, 3Φ, 60Hz, 220V/380V/440V/460V					AC, 3Φ, 60Hz, 380V/440V/460V							
電 氣 特 性	全 入 力	kW	54.6	67.2	85.4	59.0	70.0	81.0	108.7	133.0	134.9	176.2	199.0	241.7	278.8	328.3	
		運 轉 電 流	220V	153	188	—	168	198	228	307	371	377	—	—	—	—	—
			380V	89	109	138	97	114	134	178	215	218	285	329	391	451	531
			440V	77	94	120	84	98	116	154	186	188	246	284	338	390	459
	起 動 電 流	220V	155	210	—	590	740	790	1,060	1,047	1,047	—	—	—	—	—	
		380V	140	155	188	380	400	475	620	695	720	935	1,065	1,056	1,154	1,311	
		440V	111	121	161	342	345	400	560	584	600	748	920	912	997	1,132	
		460V	106	116	154	327	330	392	546	560	575	715	880	872	953	1,083	
機 體 重 量	220V	1,943	2,563	—	2,296	2,471	3,092	3,758	4,308	4,398	—	—	—	—	—		
	380V	1,908	2,580	2,806	2,313	2,465	3,093	3,723	4,273	4,363	4,516	7,256	8,159	8,255	9,025		
	440V	2,053	2,703	—	2,406	2,631	3,282	3,968	4,518	4,598	—	—	—	—	—		
	460V	2,018	2,720	2,966	2,423	2,625	3,283	3,933	4,483	4,563	4,746	7,926	8,999	9,095	9,855		
變 頻 器 (另 購 品)	220V	—	V-80	V-100	V-150	V-40	V-50	V-60	V-80	V-100	V-100	V-150	V-150	V-180	V-200	V-240	
	V-50																
	V-50																
	V-50																
備 註	(1) 上述數據係搭配變頻器(另購品)之規格。																
	(2) 額定製冷能力及電氣特性依CNS12575蒸氣壓縮式冰水機組之條件。																
	(3) IPLV依AHRI 551/591之條件測試。																
	(4) 使用範圍: 冰水出口溫度最高值(Max.)15°C, 最低值(Min.)5°C; 冷卻水出口溫度最高值(Max.)38°C, 最低值(Min.)21°C。																
	(5) 水管內中括號的數值乃工事配管的一般規制稱呼。																
(6) 目錄內容各項規格如設計上有所變更, 恕不另行通知, 敬請見諒。																	
(7) 上述運轉及起動電流係全部壓縮機合計。																	
(8) 本系列製品為客戶訂製、受注生產; 其它電源特性或電抗器(選購品) 必需特殊受注, 詳細請洽各分公司營業。																	
(9) 能源效率等級括號表示為參考值, 實際以經濟部能源局能效官網公告為主。																	

頂尖的變頻技術

日立冷氣專精於頂級空調的設計、研發、製造，在多聯變頻、壓縮機、馬達、循環系統、氣流靜音及遠端監控等技術首屈一指，其堅持高品質的形象備受讚譽。日立冷氣深耕台灣超過半世紀，開創全國規模最大變頻冷氣製造廠，無論貨源供應、零件取得與售後服務，都能提供您完善的服務品質。

完善的全程服務

從規劃、設計、施工、試車到維護保養，日立冷氣銷售及服務網遍佈全國，而且全程均有專業人員，發揮優越精湛的技術，堅持對完美品質的一貫要求，全面滿足顧客需求：裝潢前，配合設計創意，提供專業諮詢；安裝時，全力配合業主進度，全程高品質施工；完工後，更讓您安心享受優質的空調生活。

高品質贏得肯定

以世界頂尖科技加上專業的服務，成就了日立頂級空調的完美境界，兼顧節能環保與極致舒適，高品質贏得世界榮耀，而且機種齊全、適用範圍寬廣，搭配豪宅、別墅、智慧大樓等頂級建築，是您講究品質、彰顯品味的選擇。

世界性的榮耀 高品質的印證

變頻空調領導者—日立冷氣，通過各界專業的評鑑與愛用者的肯定，贏得世界榮耀，高品質安心、信賴。



銷售第一依據GfK2023年台灣家用冷氣零售銷量調查

符合 ISO 14001 的環保標準 / ISO 9001 的品質標準



日立空調機的製造工廠已取得ISO 14001 的認證

日立ジョンソンコントロールズ空調(株)清水事業所
於1997年10月獲得認證【認證號碼：EC97J1107】
台灣日立江森自控股份有限公司
於1997年8月獲得認證【認證號碼：4A0E002】



日立空調機的製造工廠已取得ISO 9001 的認證

日立ジョンソンコントロールズ空調(株)清水事業所
於1995年12月獲得認證【認證號碼：JQA-1084】
台灣日立江森自控股份有限公司
於1995年4月獲得認證【認證號碼：4A0Y008】

日立冷氣的全方位服務：規劃、設計、施工、試車、維護

*本目錄各項規格如設計上有所變更，恕不另行通知，敬請見諒。

變頻空調領導者

Catalog No. RCUF.2024.01

台灣日立江森自控空調
設備販賣股份有限公司

e 服務中心報修專線 選擇原廠服務最安心

請洽日立冷氣經銷商

總公司：(02)2508-3311
www.hitachiaircon.com/tw



台北服務部：(02)2994-3131	桃園分公司：(03)392-2661	雲林服務站：(05)533-5065
基隆營業所：(02)2458-6118	新竹分公司：(03)535-6388	嘉義分公司：(05)233-3086
蘭陽營業所：(03)925-5366	台中分公司：(04)2382-5852	台南分公司：(06)259-2141
花東營業所：(03)835-9288	彰化分公司：(04)726-2021	高雄分公司：(07)224-9520
台東服務站：(089)35-0606	南投服務站：(049)233-8324	屏東營業所：(08)755-3355