

日立窗型冷氣機 **夢鄉**



RA-20WF
RA-25WL
RA-32WQ
RA-36WU
RA-45WW

目 錄

安全上應特別注意之事項	
• 安裝上的注意事項.....	1
• 使用上的注意事項.....	2
• 搬移・修理時的注意事項.....	2
各部的名稱和功能	
• 機體各部位名稱.....	3
• 裝飾框顯示部.....	3
• 無線遙控器.....	4
• 無線遙控器的操作方法.....	5
機體使用功能與方法	
• 手動運轉.....	6
• 自體防霉.....	6
• 機體顯示亮/暗.....	6
• 無線遙控器的使用方法.....	6
• 速冷運轉.....	7
• 最佳的使用方法.....	8
• 無線遙控器的安裝方法.....	9
• 無線遙控器電池的更換方法.....	9
保養須知.....	9~10
安裝時應注意事項.....	11
• 安裝架及排水槽組合方法.....	11~13
定期檢查.....	14
規格表.....	14
售後服務及保證事項.....	15
緊急處理方法.....	封底

請您在安裝及啟用之前，詳細閱讀本說明書，了解正確的使用方法。

安全上應特別注意之事項

- 使用前，請詳細閱讀「安全上應特別注意之事項」，以正確的使用機體。
- 在此所示注意事項的「⚠ 警告」、「⚠ 注意」需特別加以注意。「⚠ 警告」欄中記載之事項，表示處理錯誤時，可能會造成人員傷亡，而「⚠ 注意」欄中記載之事項，因狀況也可能造成重大之後果，所以請務必遵守，以維護安全。
- 另外圖像中的「🚫」表示禁止事項，「❗」表示希望能做此動作。
- 閱讀完後，請務必妥善保管。
- 如違反本說明書所述之各項警告，注意內容或使用非公司零件而造成本機體或週遭財務等損害時，本公司不負保固維修及損害之責任。


安 裝 上 的 注 意 事 項

⚠ 警 告	<ul style="list-style-type: none"> ● 冷氣機安裝及電氣配線是專門技術，請委託經銷商或專門技術人員安裝及配線，顧客請勿自行處理（其費用另計）。自行安裝與配線可能會造成漏水、觸電及火災。 ● 請勿以金屬或銅線當做保險絲，以免發生故障或火災。 ● 安裝時，電源線不可加長使用或過度彎折（低於半徑 20mm），並用底座上所附之束帶加以固定，且避免置入機體內部，否則易因壓迫造成絕緣體破壞導致短路或異常發熱引起火災。
⚠ 注 意	<ul style="list-style-type: none"> ● 本冷氣機使用於一般家庭，不可安裝於移動設備中，例如：起重機、車輛及船舶等。 ● 請使用冷氣機專用回路的電源。 ● 安裝台請確保穩固，否則機體可能會有落下的危險。 ● 為防止萬一漏電時發生觸電，請務必接地線。地線徑應為 2.5mm² 至 6mm² 之間。且地線末端需用圓形端子確實壓著後，再鎖付，並且不能因意外而鬆脫。地線請勿安裝在瓦斯管、水管、避雷針、電話之地線等場所。接地不完全時，會有觸電的危險。若未接地，可能會造成防止雷擊等保護回路無法正常運作。 ● 接地工事請參照經濟部能源局「屋內線路裝置規則」第八節「接地」，「第三種接地」。 ● 為避免因電力公司之疏忽或其他意外發生，造成過大電流經由地線傳入機體，導致機體之損毀，請務必設置漏電斷路器，詳細情形請向經銷商（合格水電工程商）洽詢。如沒安裝漏電斷路器時，會有觸電等意外事件發生。 ● 接近盥洗設備，水氣多的地方，地下室等濕度高的地方及經常積水處，必須設置防止漏電的斷路器，詳細情形請向經銷商（合格水電工程商）洽詢。 ● 不可安裝於有易燃性物品及可燃性氣體之場所。因為這些物品或氣體如在機體周圍的話，可能會發生火災。 ● 室外側吹出口附近不要擺置障礙物，以免機體性能降低或噪音增大。 ● 室內側之前面請勿堆放物品，以免影響通風及妨礙運轉操作。 ● 機體周圍切勿堆放雜物，以免影響性能。 ● 室外側之熱氣不要指向鄰居或使滴水、排水、振動、噪音等干擾鄰居。 ● 機體請使用在以一般家庭的人為對象的場所，請勿使用在保存食品、動植物、精密機械、美術品、醫藥品等的特殊場所。 ● 安裝排水管時，請確認水可否順利的流出。若安裝不確實，則可能會造成室內浸水或傢俱淋濕。 ● 請確定電源電壓與冷氣機所需電壓是 110V 或 220V? ● 如接錯誤的電源，將使電氣零件燒損。 ● 確實插緊插頭，否則易導致短路及發熱造成火災及觸電危險。 ● 請每年定期檢查維護插頭及插座清潔。 ● 接收器排線插入時，請確認是否確實插入。

使用上的注意事項

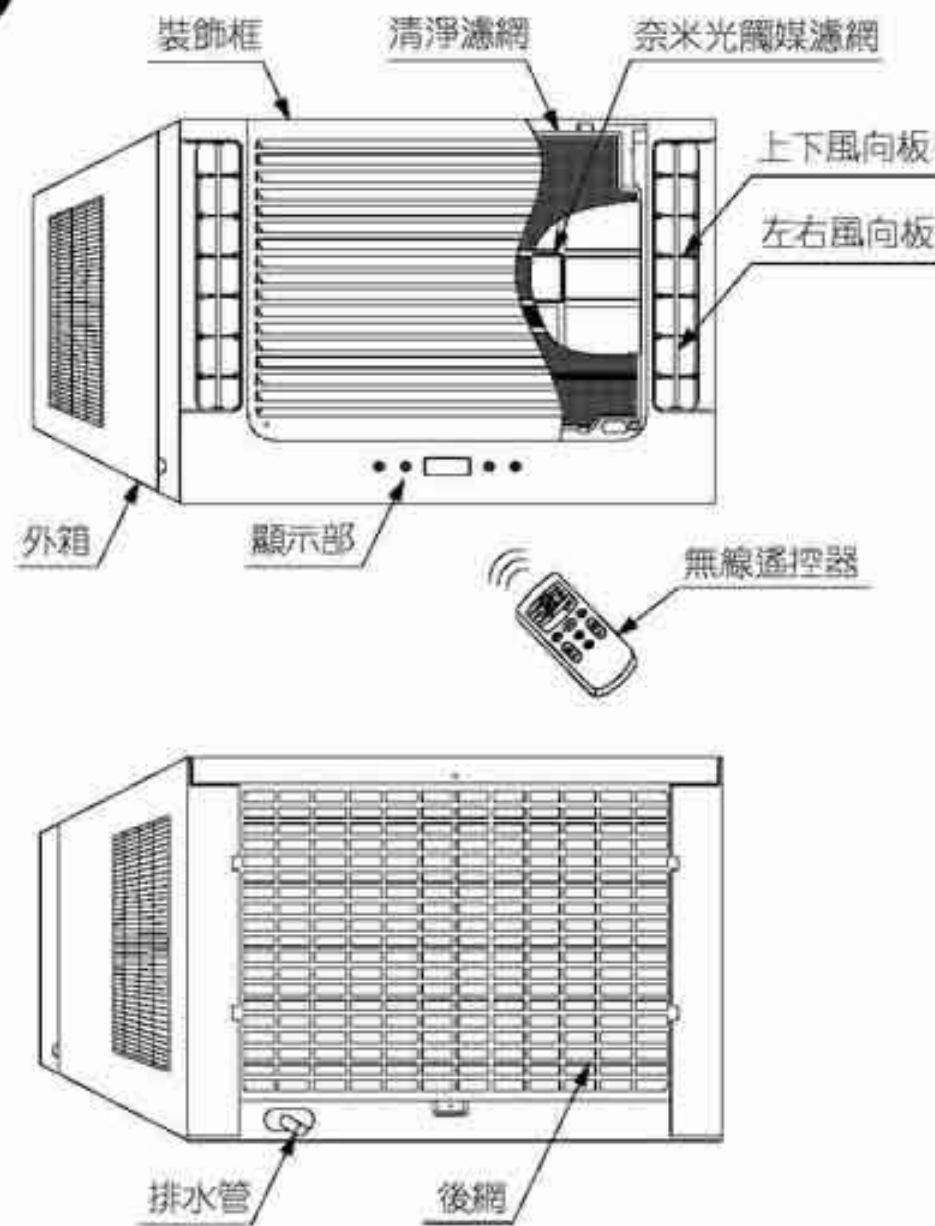
警告	<ul style="list-style-type: none"> 請勿將細棒等物品插入吹出口或吸入口，由於風扇在高速運轉，易造成危險。 	<ul style="list-style-type: none"> 請不要用濕手來操作開關，以免觸電。 
	<ul style="list-style-type: none"> 有打雷之可能時，為了保護機械，請停止運轉，並關掉電源開關，以避免發生故障。 	<ul style="list-style-type: none"> 清洗機體時，請絕對避免用水潑機，因為會有漏電的危險。 
	<ul style="list-style-type: none"> 長時間不運轉時，為了安全起見，請關掉電源開關。 	<ul style="list-style-type: none"> 清潔機體時，請務必關掉電源開關。因為機體內部的風扇正以高速運轉，可能會造成傷害。 
	<ul style="list-style-type: none"> 冷氣機的清洗需要專門技術，請洽詢服務部門原購買的經銷商，一般的洗淨劑可能造成排水不良或零件、電氣品損壞，甚至造成觸電及火災。 	
注意	<ul style="list-style-type: none"> 冷氣出口請勿長時間直接對著身體，以免妨礙健康。 	<ul style="list-style-type: none"> 與燃燒器具一起使用時，請常換氣，否則會有氧氣不足的情形。 
	<ul style="list-style-type: none"> 本機所吹出來的風，請不要直接吹在燃燒器具上，否則會使燃燒器具燃燒不完全。 	<ul style="list-style-type: none"> 動植物請不要放置在風向直接吹到的場所，否則會對動植物有不良的影響。 
	<ul style="list-style-type: none"> 冷氣運轉時，窗和門在開放的狀態下〈房間的濕度一直超過 80%〉、風向板向下或自動運轉時，都請不要長時間運轉，因可能在風向板上結露，甚而滴下露水，致使傢俱弄濕。 房間如果有超過冷氣、暖氣能力的熱源(房間有多人進入、使用熱器具等)，將無法達到所設定的室溫。 機體使用中，若有異常聲音出現時，請向服務站或原購買的經銷商詢問。 裝設於濱海、溫泉地帶等含鹽份、硫磺、腐蝕物質較多的場所時，機體熱交換器或循環配管需追加防蝕塗裝處理。另外，安裝於油煙多的地方、有電磁波發生的醫院、作業場所內粉末或塵埃多的地方，及其他周邊環境特殊的地方時，請洽服務站或原購買的經銷商詢問。 	

搬移・修理時的注意事項

警告	<ul style="list-style-type: none"> 異常時〈有焦味等〉，請停止運轉後關掉電源開關，並通知服務站或原購買的經銷商。有異常而照舊連續運轉的話，會造成故障、觸電、火災等。 	
	<ul style="list-style-type: none"> 維修時，請直接向服務站或原購買的經銷商接洽。自己修理不完全的話，會有觸電、火災的危險。 	
	<ul style="list-style-type: none"> 機體要移動重新再安裝時，請直接向服務站或原購買的經銷商接洽。自己移動機體，重新再安裝時，若安裝不完全，就會有觸電、火災的危險。 	
	<ul style="list-style-type: none"> 若電源線損壞時，必須由製造廠或其服務處或具有類似資格的人員更換以避免危險。 	
	<ul style="list-style-type: none"> 機體安裝及遷移時，冷凍系統內（配管）除冷媒 R410A 外，不可混入冷媒 R22 或空氣。如混入時會使能力降低造成冷凍系統異常高壓，容易造成銅管破裂故障事件發生。 	

機體各部位名稱

機體各部位名稱



裝飾框顯示部

舒眠指示燈

- 機體設定舒眠功能時，指示燈亮。

舒眠

定時指示燈

- 機體預約定時時，指示燈亮。

定時

除濕指示燈

- 機體除濕運轉時，指示燈亮。

除濕

運轉(指示燈兼按鈕)

- 機體保持運轉狀態時，此指示燈亮。

運轉

室內顯示器

- 機體接上電源後，機體會自動偵測室溫，並顯示現在溫度。

紅外線接收窗口

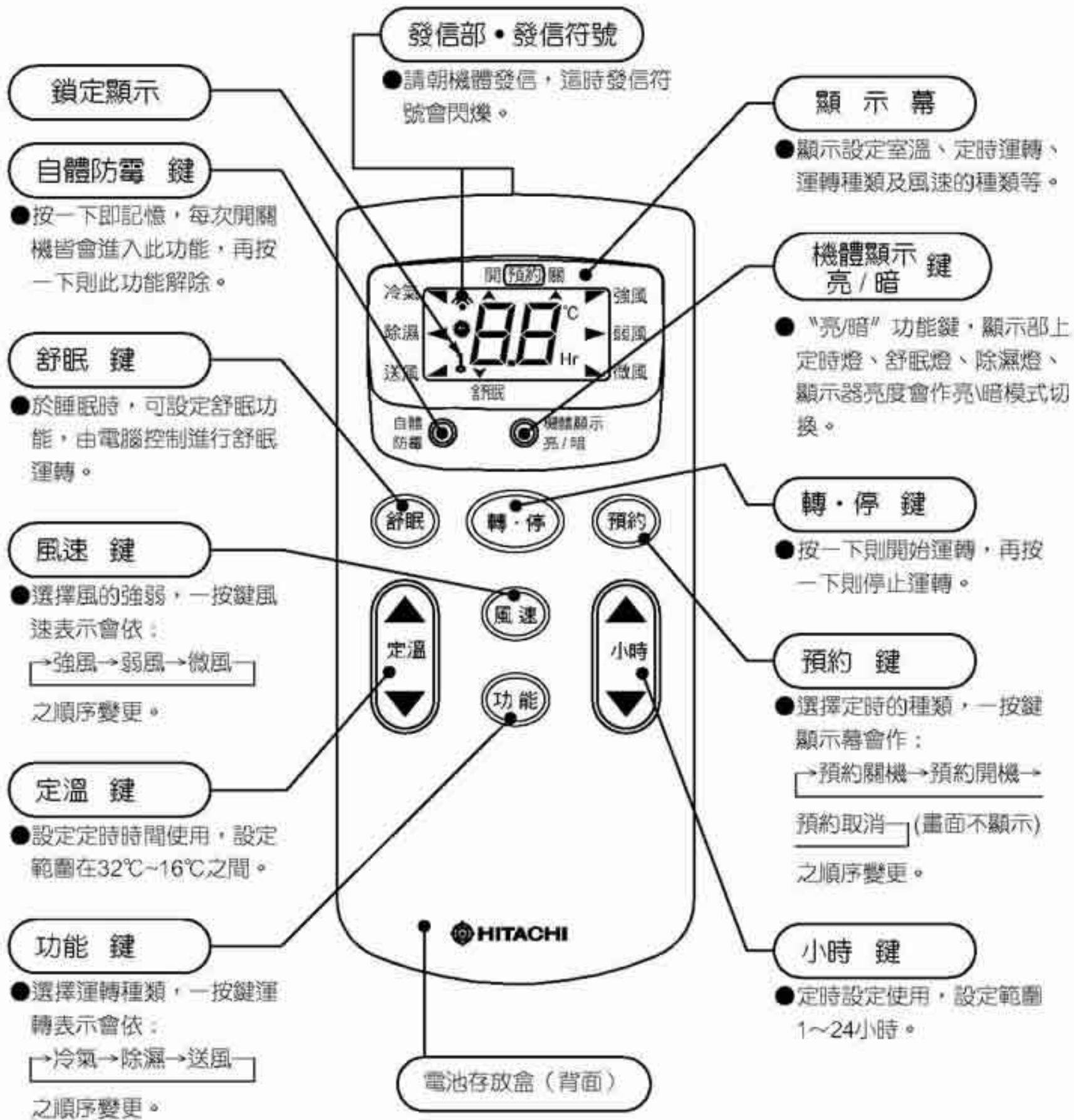
- 接受遙控器所發出來的信號，收到時會有「嗶」的聲音產生。

請注意

- 顯示的溫度會因房間佈置、冷(暖)氣回風條件、機體運轉時間等與實際室溫有差異(約 1~2 度左右)，此為正常現象。這時，請依能得到舒適環境下，適當調整設定溫。

無線遙控器

無線遙控器






鎖定設定的方法

- 在非預約及舒眠狀況下，同時按小時▼與 鎖定或取消。
- 完成鎖定設定後，只能用 操作，其餘按鍵無效。
- 鎖定設定後，顯示幕將出現 圖像。

無線遙控器操作方法

操作步驟	ONE-TOUCH 運轉	冷氣運轉	除濕運轉	送風運轉
1	接上電源	插上插頭	插上插頭	插上插頭
	↓	↓	↓	↓
2	轉・停鍵設定①	按轉・停鍵	按轉・停鍵	按轉・停鍵
	↓	↓	↓	↓
3	功能鍵設定	選擇冷氣②	選擇除濕③	選擇送風④
	↓	↓	↓	↓
4	風速鍵設定	強或弱或微	↓	強或弱或微
	↓	↓	↓	↓
5	定溫鍵設定⑤	16~32℃⑥	16~32℃⑦	↓
	↓	↓	↓	↓
6	預約鍵設定⑧	預約開或關機	預約開或關機	預約開或關機
	↓	↓	↓	↓
7	小時鍵設定⑨	1~24 小時	1~24 小時	1~24 小時
	↓	↓	↓	↓
8	舒眠鍵設定	選擇舒眠⑩		
	↓	↓		
9	小時鍵設定⑨	1~24 小時		

- ①如果您在機體供電而未運轉狀態下按  鍵起動，機體將依前次運轉時的各種設定條件運轉；如果您是在插上插頭進行供電後再按  鍵起動的話，機體將自動設定溫度為 25℃ 同時以弱風進行冷氣功能之連續運轉。
- ②冷氣運轉範圍：室內側 21℃~32℃，室外側 21℃~43℃；超出此範圍使用冷氣運轉，可能無法維持冷氣正常性能。當室溫達設定溫度以下時，壓縮機將停止運轉並且機體上的運轉指示燈將會閃爍。
- ③除濕運轉中，風速將被強制在微風。當室溫低於 16℃ 時，壓縮機與風扇均停止運轉，除濕燈閃爍。如果高於 16℃ 時，將採間歇運轉除濕，運轉中壓縮機間歇停止時，運轉指示燈將閃爍。除濕運轉中，舒眠與風速鍵無效。
- ④送風運轉時，定溫與舒眠鍵無效。
- ⑤按下定溫鍵，顯示幕顯示室溫設定值。每按定溫鍵之“▼”或“▲”時，可作上、下增減 1℃ 之調整。
- ⑥設定室溫顯示範圍為 16~32℃，但當溫度設定低於 18℃ 時，電腦內部將視同為 18℃。
- ⑦設定室溫顯示範圍為 16~32℃，但是最適合除濕的設定室溫範圍為 20~26℃。
- ⑧請視需要選擇預約功能。舒眠設定下預約設定將無效，其餘不管是機體運轉或停止狀況下，預約鍵可隨時設定。預約設定有“預約關機”及“預約開機”兩種使用方法。如要取消預約設定則按預約鍵，直到預約指示箭頭及“Hr”不顯示為止。機體停止中按預約開鍵，則遙控器顯示幕將顯示距離開機的時間。在預約狀態下按一下  鍵，預約開機或預約關機則被取消。如果您是在停機的狀態下設定預約開機的話，請省略操作步驟 2。
- ⑨每按小時鍵之“▼”或“▲”時，可作上、下增減 1 小時之設定。時間設定範圍 1~24 小時之間。電腦初始設定為 12 小時。
- ⑩請視需要選擇舒眠設定。舒眠模式下，電腦將適度依設定溫度升降各 1℃ 以達舒適睡眠並且將在舒眠模式運轉 1 小時後將風速強制於微風。如果您原先已設定了預約開或關，而再設定舒眠的話，則原預約開機會被取消，預約關機的時間將會被轉換為舒眠定時的時間，舒眠運轉 9 小時後自動解除舒眠功能，並回復原設定溫度。

機體使用功能與方法

手動運轉



- 因無線遙控器遺失，或者因電池電力不足而不能使用無線遙控器等情形下，請使用運轉開關來運轉。運轉開關是在無線遙控器不能做運轉操作時使用的開關。
- 欲取消運轉，只要再按一次 鍵，或按遙控器上的 鍵即可。
- 運轉按鍵開啟後為上一次關機前模式。

自體防霉

- 使用此機能時可減少機體內部霉味的產生（如初開機時）。
- 此功能作動時，定時燈會閃爍。
- 此功能於開機時作動，室內側風扇會延遲數十秒再運轉；當送風開始時會吹出少許白霧，此為正常現象。
- 關機時作動，室內側風扇會繼續運轉約一段間，此為正常現象。



- 按 顯示幕將出現 圖像。
- 本模式僅適用於“冷氣功能”。
- 本模式具記憶功能，在不切斷電源下若關機再開機，則仍會維持自體防霉模式。

自體防霉解除的方法：

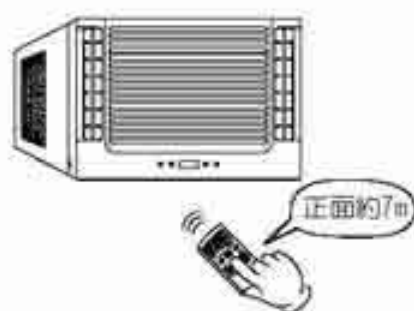
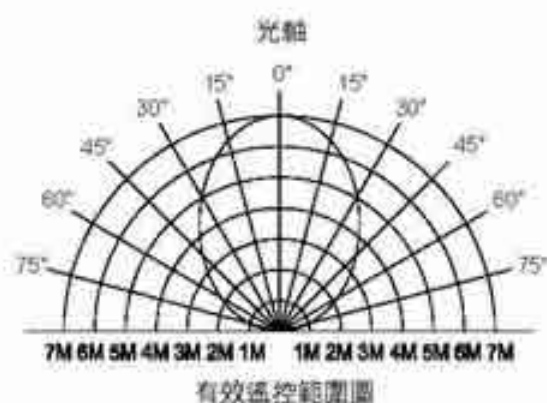
請執行下列其中一項即可解除：

- 按 鍵解除“自體防霉”的功能，或按 鍵，離開“冷氣”的功能。

機體顯示亮/暗

- 按 指示燈與顯示器完全會由“亮”轉“暗”，反之再按一下則由“暗”轉“亮”。
- 按 處於“暗”模式下，操作發射器上任意鍵，指示燈、顯示器亮度會轉為“亮”模式，停止操作發射器 10 秒後亮度會自動轉為“暗”模式。

無線遙控器的使用方法



- 操作時，請朝機體上的紅外線接收窗口發射。
- 按鍵時，遙控器上發射指示燈會閃爍，機體上蜂鳴器會“嗶”一聲，表示信號已接收。

注意事項

- 若室內照明用具是電子點燈式，則遙控傳送距離會變短。
- 無線遙控器傳送距離在紅外線接收窗口正前方約 7M，有效遙控距離因角度偏斜而變短。
- 請謹慎使用無線遙控器。摔落或浸到水時，可能造成無線遙控器失效。
- 無線遙控器請以軟質乾布擦拭，如太髒時，可用微濕之軟布擦拭，嚴禁以水直接沖洗。
- LCD 內的液晶若外漏時，切不可吞食或碰觸，若不小心與手或皮膚接觸，需用水完全洗淨。

速冷運轉



- 按 直到顯示幕的箭頭指在“冷氣”為止。
- 按 直到顯示幕的箭頭指在“強風”為止。
- 按 設定溫度與室溫溫差 $\geq 8^{\circ}\text{C}$ 。
- 或將溫度設定 18°C 以下，但此條件請儘量避免使用。
- 完成以上操作後，會先以“強風”運轉 20 秒進行偵測判斷，再以超強風的速度運轉。

速冷解除的方法

- 按 鍵離開“強風”的風速時。
 - 按 鍵，離開“冷氣”的功能。
 - 按 鍵，進入“睡眠”的功能。
 - 按 鍵，解除所有功能。
 - 溫度設定值與室溫溫差 $< 7^{\circ}\text{C}$ 時會自動解除。
- (※上述方法僅執行其中一項即可解除。)

功能說明

- 本機體具加速冷氣運轉模式，可依需求加強冷氣效果。當進行上記之條件設定時，將自動進行速冷運轉。因為室內風扇速度會提高，所以噪音稍增大些，是合理的現象。
- 速冷運轉模式如下圖所示：室溫－設定溫 $< 7^{\circ}\text{C}$ 時，本機會自動將風速改為“強風”模式。



- 如果覺得室溫已經達到舒適的感覺時，而本功能尚未自動解除的話，請顧客自行取消。

最佳的使用方法

室溫設定要適當

調整「溫度設定」至適當的指數，使室內溫度保持最舒適的溫度。溫度過低或過高反而使人體不舒服。(室內與室外溫差以 $5^{\circ}\text{C}\sim 7^{\circ}\text{C}$ 較為適宜)。



裝置窗簾或百葉窗

可隔絕從窗戶進來的熱源。



空氣過濾網請經常清洗

如果空氣過濾網積滿灰塵，會影響空氣循環，降低冷氣能力。為節省電力請至少每二週清洗濾網一次。



應減少超負荷之熱源

房間如果有超過冷氣能力的熱源，(房間有多人進入，或使用熱器具時)，將無法達到所設定的室溫。



門窗要緊閉、防止冷氣外漏

冷氣運轉中，除非必要，窗戶和出入口請勿打開且儘量減少人員之進出。




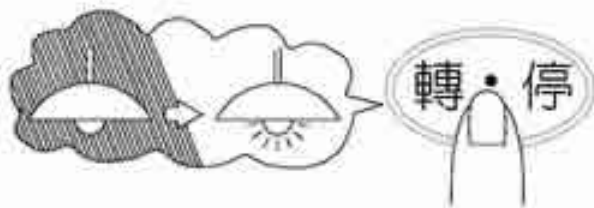
室內溫度均勻分佈

室內溫度非常不均勻之場所，請調節上下、左右風向調節板至適當位置。



停電後

停電後再來電時，因保護回路的作用，需重新按  鍵，使冷氣機運轉。

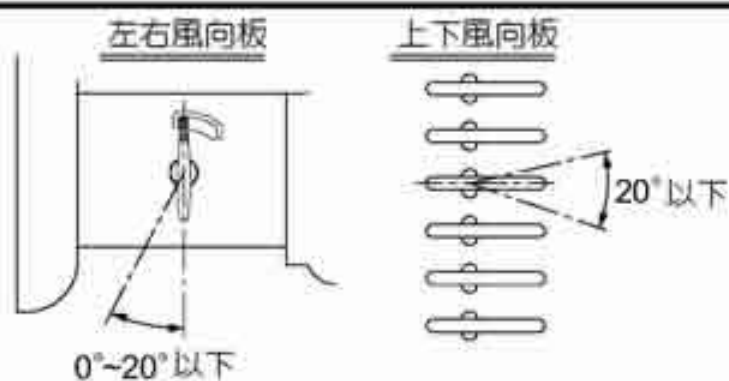


有打雷之可能時

有打雷之可能時，為了保護機械而需停止運轉，請把電源插頭拔起來。



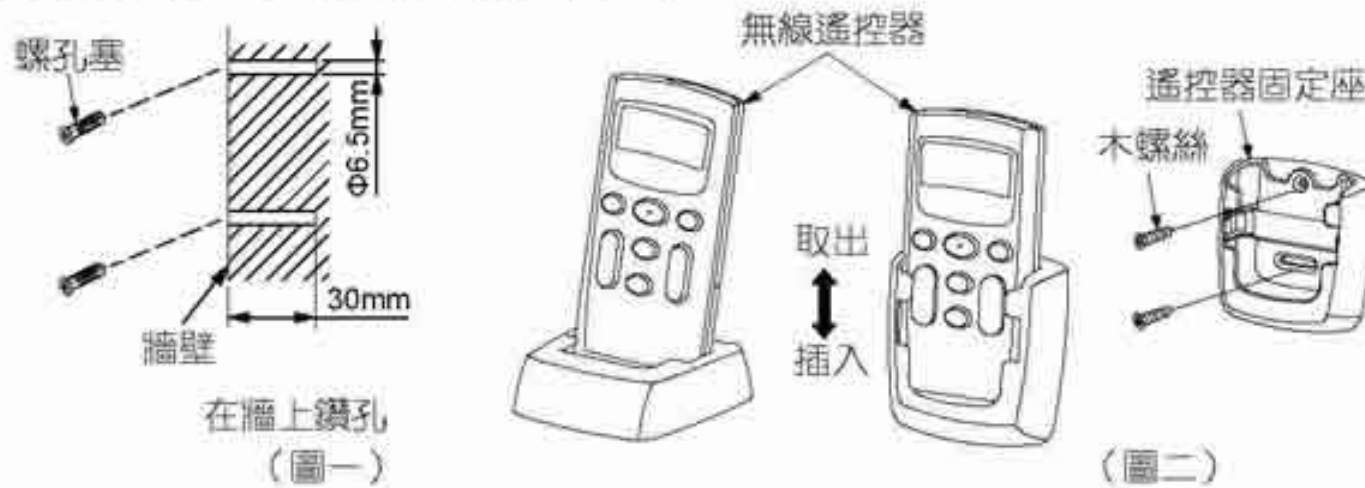
風向板使用時請注意



在高濕度環境且長時間運轉的場合時，請在此範圍內使用。
(在該範圍以外時，可能會產生凝結水滴落的現象)

無線遙控器的安裝方法

- 可利用遙控器固定座將遙控器固定於牆壁、柱上或桌上。
- 以木螺絲將遙控器座固定於適當地方。(請勿固定於陽光直射及強烈熱源產生的地方)(圖一)
- 將遙控器插入遙控器座。(如圖之箭號)(圖二)



無線遙控器電池的更換方法

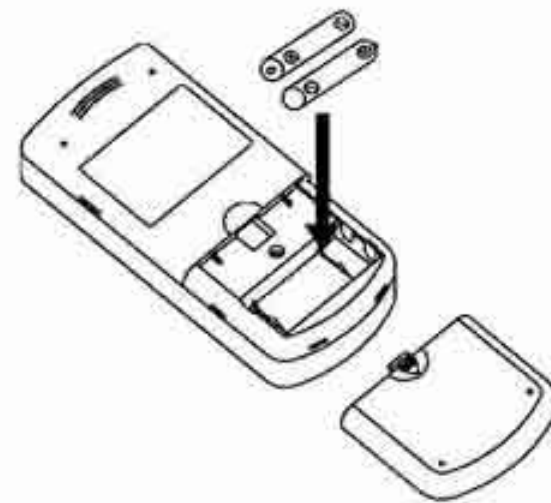
- 電池的壽命在正常的使用下，大約是一年。
- 當顯示幕內容全部閃爍時或顯示幕畫面模糊或全無畫面時，或者遙控距離變近時，即表示電池電力不足了，請更換電池。

更換電池要領如下

1. 由箭頭方向拉開蓋子，取出電池。
2. 裝上新電池，⊕⊖極請按盒上之指示裝置。

注意事項

- 電池使用方法錯誤時，會造成漏液或爆裂之危險。
- 請勿將新舊電池混合使用。
- 不同種類的電池請勿混合使用。
- 長時間不使用的情形下，請取下電池。



保養須知

清理時請先將冷氣機關掉，且拔掉電源插頭。(手濕時，請勿拔取插頭，以防觸電之危險)

1. 奈米光觸媒濾網的清洗

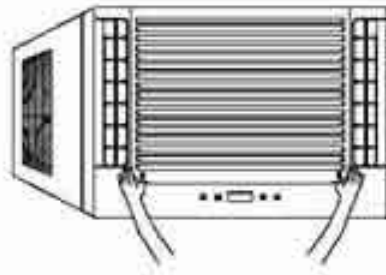
- 奈米光觸媒濾網具備抗菌、脫臭與清淨功能。

清洗奈米光觸媒濾網

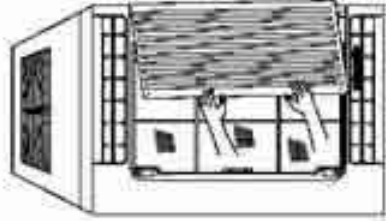
- 奈米光觸媒濾網如果太髒時，請先取下置於陽光下曝曬 30 分鐘後，以清水沖洗，再以乾布吸乾水份後，置於陰涼處晾乾，清洗時請勿用手搓揉濾網，以免濾網變形。
- 奈米光觸媒濾網若因年久使用後有破損或過於髒污須更換時，請向本公司服務中心購買新的濾網，原舊有光觸媒濾網請拆下後用垃圾袋密封，同一般垃圾處理，切勿隨意丟棄。

奈米光觸媒濾網的取出方法

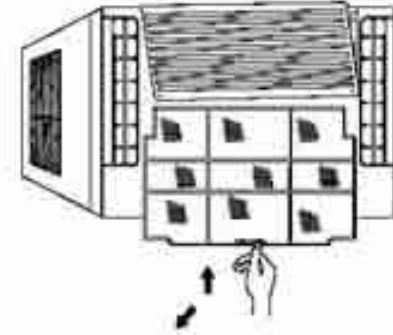
① 按左、右下方的“凸點”處。



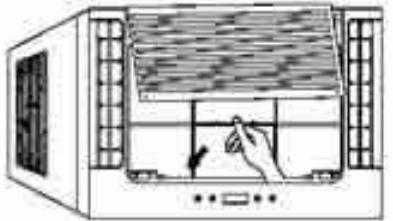
② 將打開的吸入柵，往上扳到“卡”聲出現的位置。(到此位置後，請勿再往上扳)



③ 拿起清淨濾網，往上提再往前拉，即可取出。



④ 取下奈米光觸媒濾網。

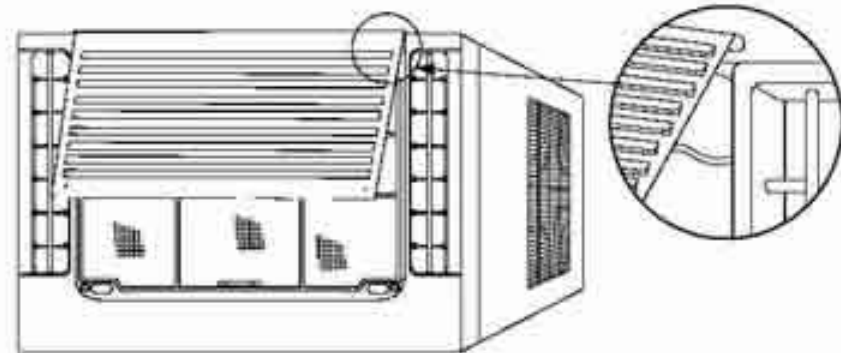


2. 吸入柵的清洗

- 請用柔軟的布擦拭。
- 機體非常髒時，請用絞乾的布擦拭。若使用中性洗劑則效果更好。

吸入柵的取下方法

- 請務必以兩手裝卸吸入柵。
- 兩手打開吸入柵後，右側的支架如圖示向內側壓，再往自己的方向取下。



吸入柵的安裝方法

- 左、右支架的突起部，沿著本體上的溝槽內推，置入本體的孔內，然後將吸入柵往下壓。

3. 清潔裝飾蓋與外箱

- 裝飾蓋和外箱容易污染，請經常用乾的軟布擦拭。如果太髒，可用濕的軟布擦拭。
- 剛開始運轉時，可能有灰塵吹出，此係由於吹出口處積有灰塵的緣故。



注意：

- 不可用 50℃ 以上之熱水來清洗裝飾蓋，以免變形。
- 清洗裝飾蓋時，請將接收器拆除後再清洗。
- 為了避免裝飾蓋表面受損，請勿用揮發油、汽油、稀釋劑、磨光粉、化學性粗布來清洗。
- 為了防止絕緣不良，發生漏電，所以絕對不可用水直接沖洗冷氣機。

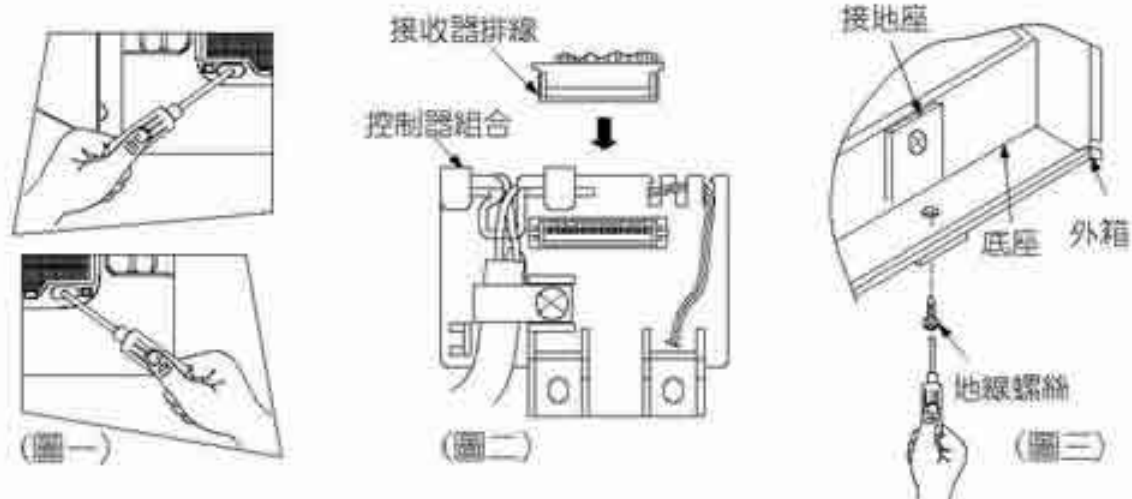
4. 使用季節終了時的處理工作

- 準備長期不使用時，請利用晴天，打開“強風”，讓冷氣機運轉半天，使機體內部乾燥。
- 冷氣機內部乾燥後，為了安全起見請拔去電源插頭或關掉冷氣機專用之閘刀開關、無熔絲開關等。



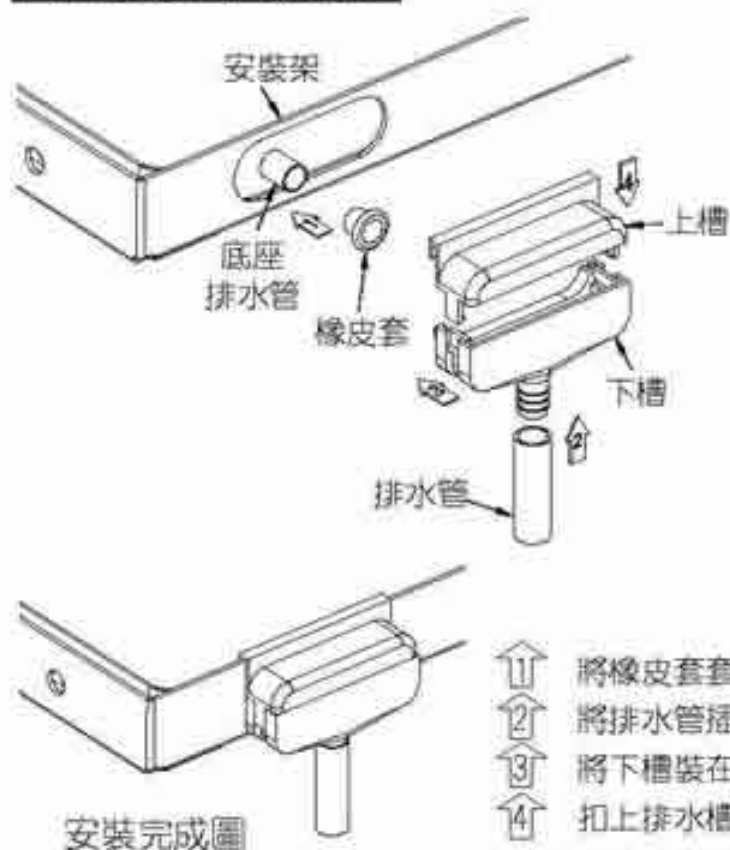
安裝時應注意事項

- 請使用隨機提供之特殊螺絲固定裝飾框。(圖一)
- 接收器排線插入控制器組合時，請確認是否確實插入。(圖二)
- 拉出機體前請卸下螺絲及固定用零件。(圖三)



安裝架與排水槽組合方法 / 安裝架與排水彎頭組合方法(請依需求擇一使用)

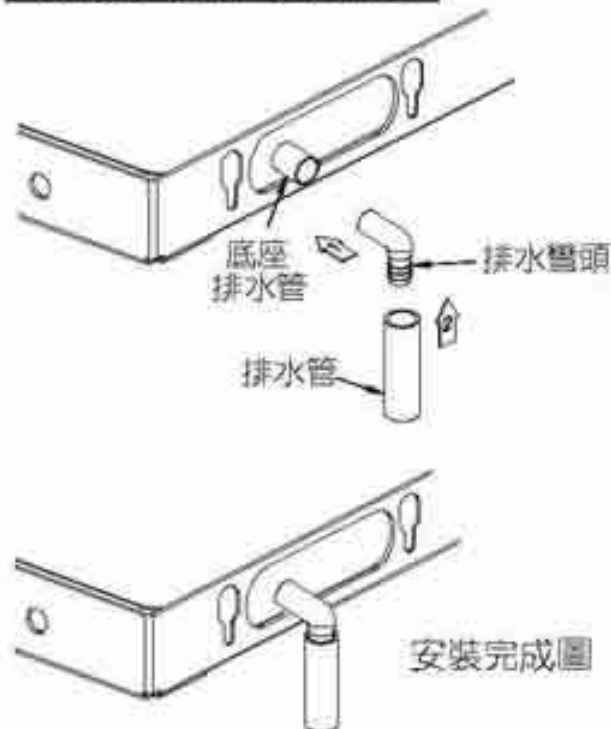
排水槽組合方法



- 1 將橡皮套套在底座的排水管外。
 - 2 將排水管插入排水槽下槽之出水口。
 - 3 將下槽裝在安裝架上。
 - 4 扣上排水槽上蓋。
- 注意：使用排水槽時，請務必套入橡皮套，以防沿銅管回流。

安裝完成圖

排水彎頭組合方法

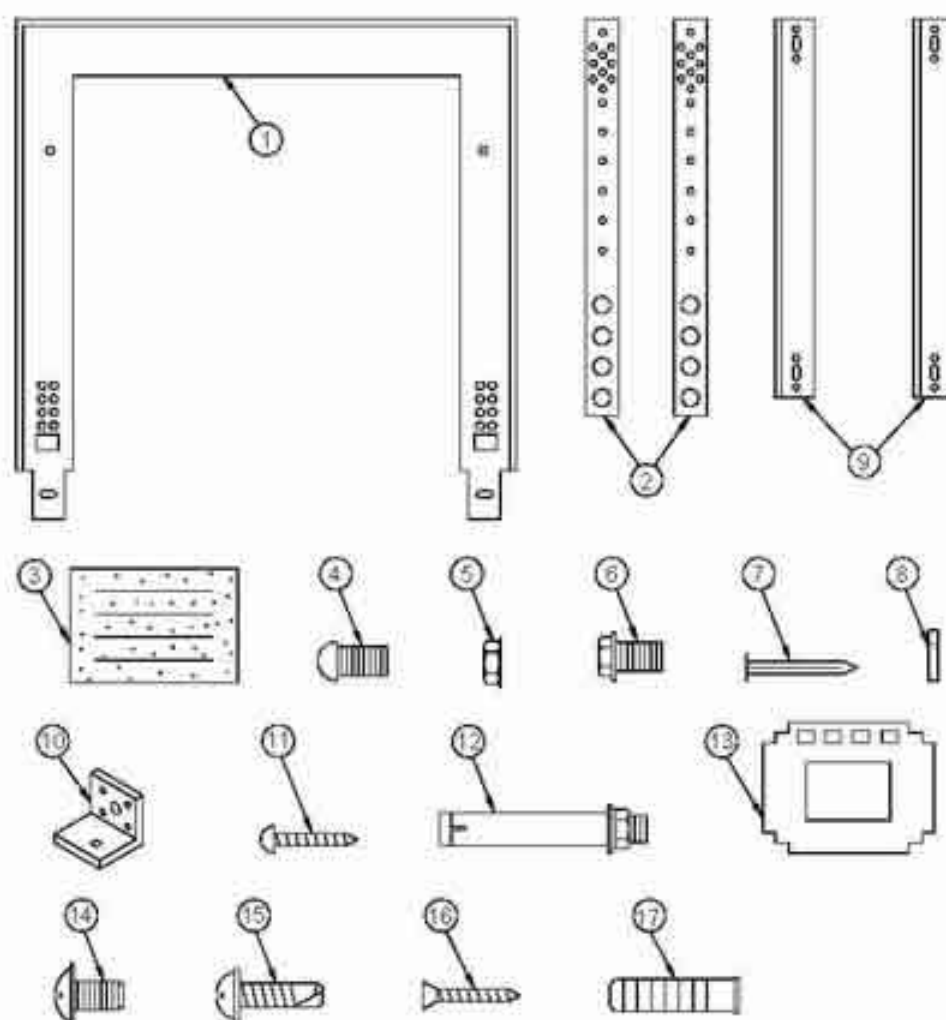


- 1 將排水彎頭套在底座排水管外。
- 2 將排水管插入排水彎頭之出水口。

安裝完成圖

安裝零件名稱

編號	名稱
①	主支架
②	懸臂
③	阻礙泡棉
④	固定螺絲
⑤	固定螺母
⑥	六角螺絲
⑦	鋼釘
⑧	平板墊圈
⑨	支架角鐵
⑩	固定角鐵
⑪	尖頭螺絲
⑫	膨脹螺絲
⑬	阻礙保麗龍板
⑭	特殊螺絲
⑮	鉗頭螺絲
⑯	木螺絲
⑰	螺孔塞



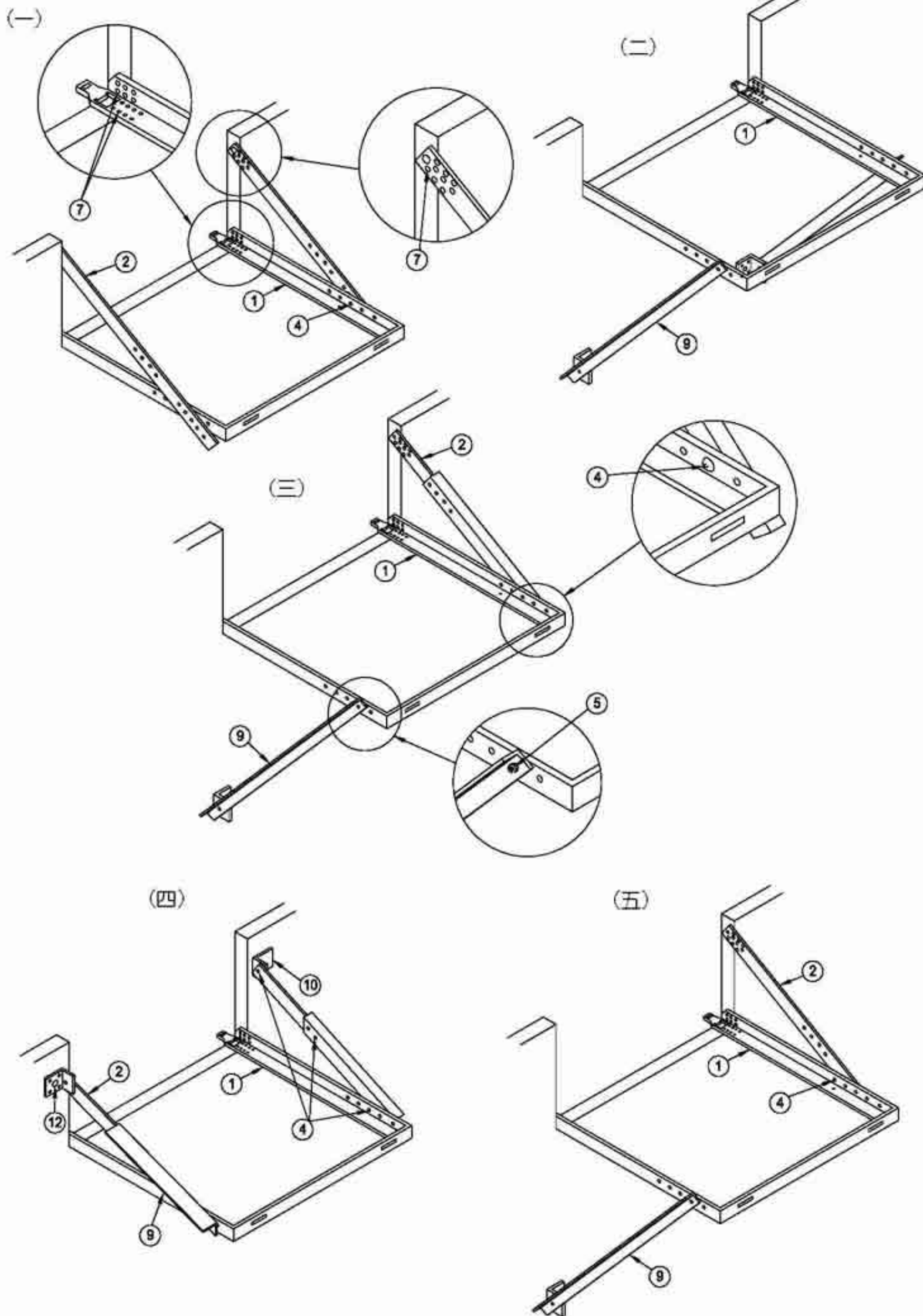
數量以實物為準

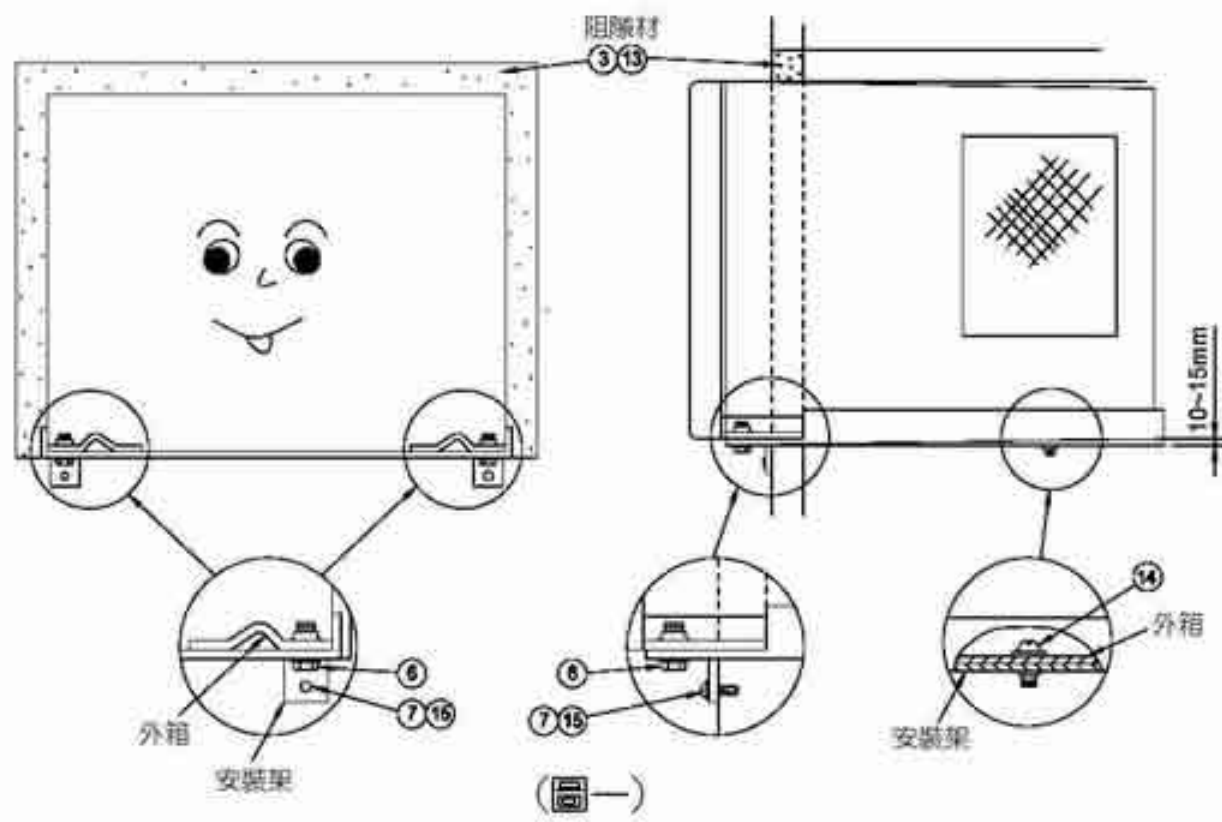
※未在上表中所列的零件為現地準備品，請向經銷商洽詢代購。

安裝要領

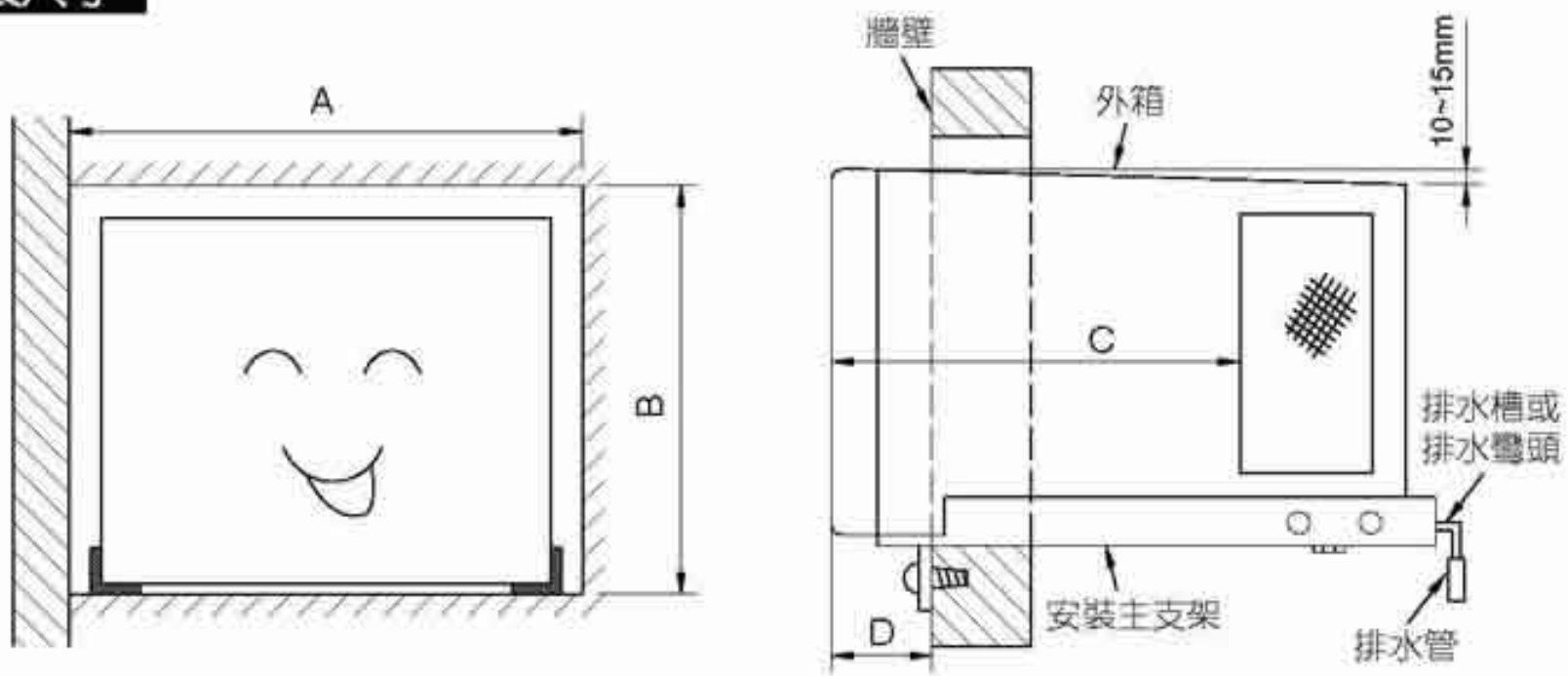
- (1) 視窗戶狀況，按照安裝架組合方法(一)~(五)用螺絲將安裝架組合起來並調整水平，使室外側比室內側低 10~15 mm。
- (2) 子圖(一)將機體推入安裝架，拿下裝飾蓋，務必鎖上六角螺絲⑥。
- (3) 裝上裝飾蓋，將電源線插頭，插入插座，並將室外側排水彎頭與塑膠水管接好，即告完成。

安裝架組合方法



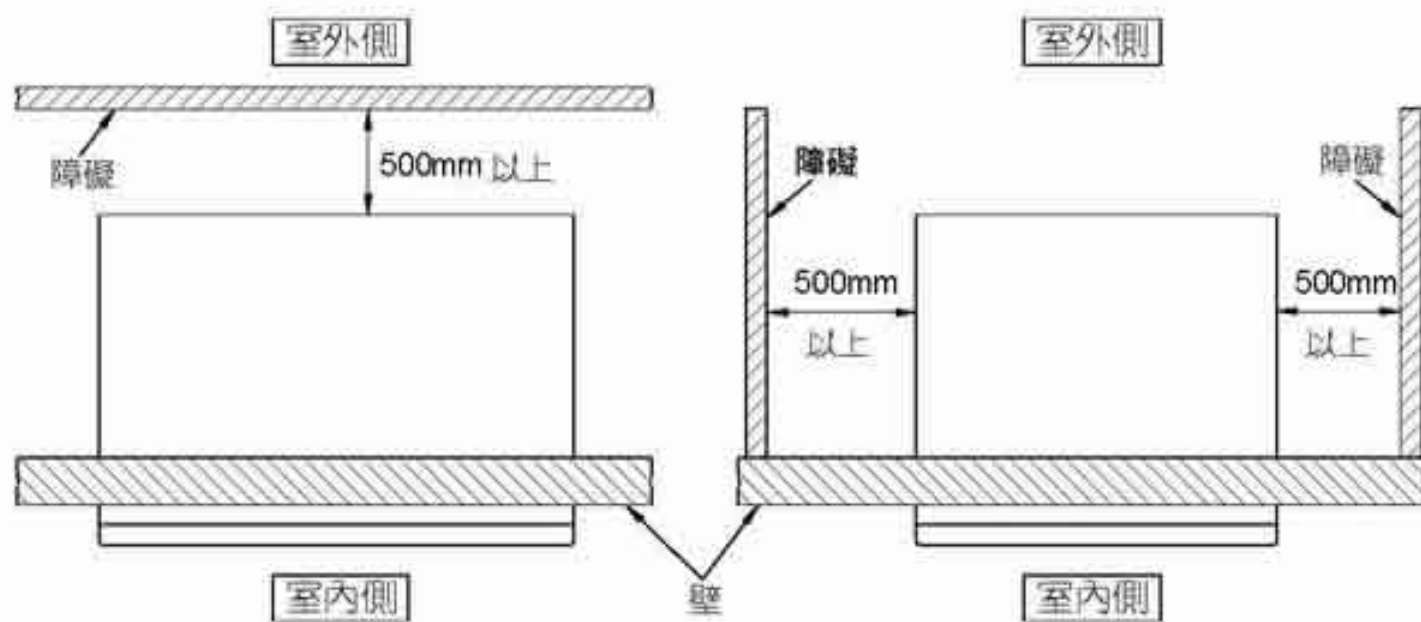


安裝尺寸



機種	記號	A	B	C	D
RA-20WF		620	435	338	81
RA-25WL					
RA-32WQ					
RA-36WU		700	478	360	85
RA-45WW					

室外側安裝距離



附件名稱及數量

排水彎頭 X1
 安裝架 X1
 零件袋 X1
 排水槽 X1
 電池 X2

阻障泡棉 X1
 無線遙控器座 X1
 無線遙控器 X1
 橡皮套 X1

定期檢查

半年~一年一度的定期檢查或使用季節開始或終了時，請以下列的重點來檢查。若有不明白之處或異常現象，請與服務站或購買的經銷商聯絡。



1	請檢查一下吹出口及吸入口附近有無障礙物，如有請除去。
2	請確定一下接地線有無脫落或中斷等異常現象。
3	請確定一下安裝架有無損壞，銹蝕等安裝強度不夠的現象。
4	請檢查並清潔散熱器，以避免灰塵阻塞，影響冷氣效果。

規格表

機種	電源	消耗電功率	電源配線	保險絲 容量	外型尺寸		
					寬(mm)	高(mm)	深(mm)
RA-20WF	單相×220V	0.645kW	3.5mm ² 絞線或 φ2.0mm 單芯線以上	15A	600	425	775
RA-25WL	單相×220V	0.848kW					
RA-32WQ	單相×220V	1.091kW					
RA-36WU	單相×220V	1.250 kW			680	468	820
RA-45WW	單相×220V	1.667 kW					

售後服務及保證事項

1 當冷氣機有異常情況，請先依下列各項檢查

狀況	請檢查以下幾點
 <p>不能運轉時</p>	<ul style="list-style-type: none">• 是否停電？• 無熔絲開關或開刀開關是否切掉，及保險絲有否燒斷？• 電源插頭是否確實插在插座上？• 電源電壓是否太低？
 <p>冷氣不冷時</p>	<ul style="list-style-type: none">• 空氣過濾網是否髒汙堵塞？• 所設定之溫度是否適當？• 冷氣機前是否有障礙物？• 房間的門窗是否關好？• 遙控器設定是否在微冷、靜冷位置？• 房內是否正在使用電熱器具或瓦斯器具等發熱體？• 屋內人員是否很多？• 是否有強烈陽光照射進來？



這些都不是
故障現象

- (1) 運轉時偶爾有水流和沸騰的聲音，這是冷媒流動的聲音，有時在停止時也會出現，此乃正常現象。
- (2) 冷氣運轉和除濕運轉中，從吹出口吹出可見的霧來，這是因房屋內高濕空氣在冷風中冷卻時，會變成霧的現象產生。
- (3) 從冷氣機中有味道出來，是因為空氣中含有各種味道（如煙味、化妝品、食品等）附在冷氣機上被吹出來之故。
- (4) 送風運轉切換至冷氣運轉時聲音會較大。

- 上述各項檢查調整後，冷氣機仍舊不能正常運轉的話，請將冷氣機故障狀況及保證書上所記載的冷氣機型式，製造號碼，安裝日期等告訴服務站或原購買的經銷商。
- 電源線及插頭異常發熱或外表絕緣有剝落或融化現象，請拔下插頭，並速與服務站或原購買的經銷商連絡。請勿自行更換以免發生危險！

2 保證事項

- 本機體附有保證書，保證期間，萬一發生故障，請向服務人員出示保證書，可按照保證書中規定的項目，獲得免費修理或僅酌收材料費。
- 疏害及鹽害所造成之銅管破損、冷媒洩漏等，不在免費維修之保證範圍。

～記事～



～～記事～～



～記事～



台灣日立全省服務站

台北服務部 TEL : (02)2994-3131 台中分公司 TEL : (04)2325-7766
基隆營業所 TEL : (02)2432-9733 彰化分公司 TEL : (04)761-3121
蘭陽營業所 TEL : (03)956-4119 雲林服務站 TEL : (05)533-5065
花東營業所 TEL : (03)856-2070 嘉義分公司 TEL : (05)213-1688
台東服務站 TEL : (089)350-606 台南分公司 TEL : (06)262-9977
桃園分公司 TEL : (03)392-2661 高雄分公司 TEL : (07)224-9520
新竹分公司 TEL : (03)535-6388 屏東營業所 TEL : (08)738-3434
網址 : www.taiwan-hitachi.com.tw

本公司各地服務站，時有增加或變更，如有不周之處，敬請賜告。

顧客記事欄



為日後聯絡服務方便，請詳細記載下列各欄：

型 式	
購買年月日	年 月 日
購買商店	TEL:

緊急處理方法：

電源線及插頭異常發熱或外表絕緣有剝裂破損及熔化現象，請拔下插頭，並速與服務站或原購買的經銷商聯絡。請勿自行更換以免發生危險！

空調世界第一號巨人



台正字第 3201 號 RA-IJ-C



台灣日立股份有限公司

生產國別：中華民國

總公司：台北市南京東路三段 63 號 TEL : (02)2508-3311