

日立 **氣冷式** 箱型冷氣機

RPS-NP51AB + RAC-NP51AB

RPS-NP51A + RAC-NP51A

RPS-NP81A + RAC-NP81A

RPS-NP101A + RAC-NP101A

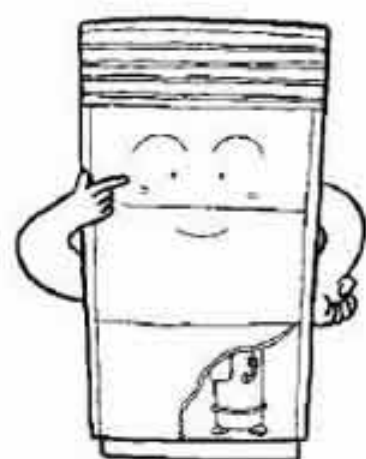
RPS-NP51AE + RAC-NP51AE

RPS-NP81AE + RAC-NP81AE

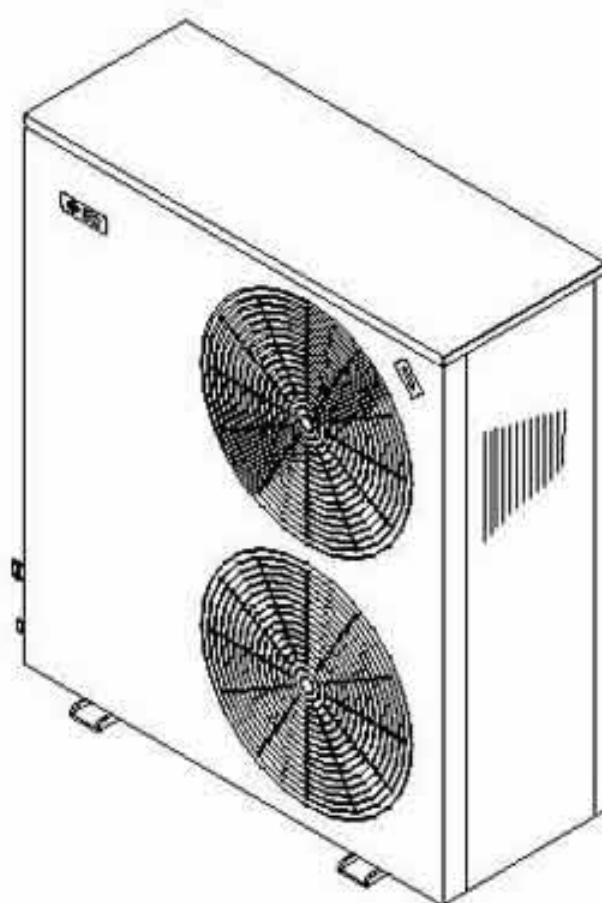
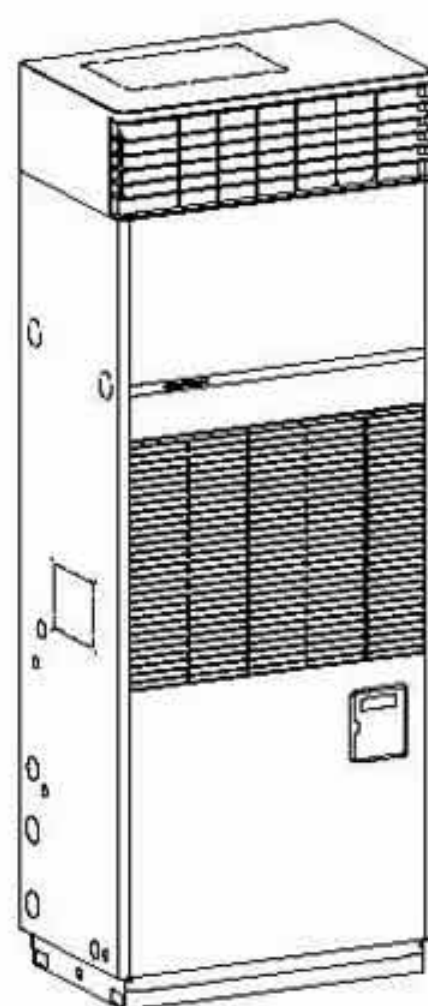
RPS-NP101AE + RAC-NP101AE

目錄

1. 安裝使用注意事項..... 1
2. 外觀各部名稱..... 3
3. 運轉操作方法..... 5
4. 保養方法..... 7
5. 機體安裝空間尺寸..... 10
6. 當冷氣機有異樣時..... 11
7. 故障診斷表..... 12
8. 機型規格表..... 14
9. 緊急處理方法..... 封底

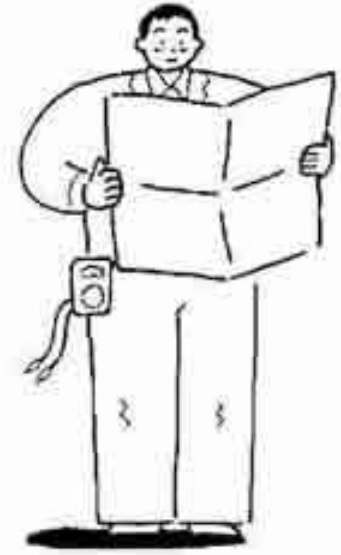


為使日立箱型冷氣機
永遠保持最佳運轉狀
態，在您啟用之前，
請先詳閱本說明書的
正確使用方法。



安裝使用注意事項

- 本製品為一般空調用。請勿使用於作為食品、動植物、精密機器及藝術品等保存的特殊用途。
- 請勿將空調機安裝於下列之場所。多數的場所，容易造成空調機故障原因。
 - 油(含機械油)飛沫、油氣多的場所。
 - 海岸地帶、鹽份多的場所。
 - 溫泉地等硫磺氣多的場所。
 - 酸性或鹼性環境下的場所。
 - 可燃性氣體產生、可能流入的場所。
 - 籠罩煙囪煙的場所。
 - 碳纖維及金屬粉浮游的場所。
 - 標高 1000 公尺以上的場所。
 - 高濕度的場所。
 - 風雨可能侵入的場所。
- 使用於會產生電磁波的醫療儀器場所時，要注意空調機的誤動作防止。
- 安裝時，請勿將電磁波的發信面直接朝向空調機的電氣箱及多機能開關。
- 為避免受電磁波的空中傳播影響，會產生電磁波的機器，如收音機等，至少要遠離空調機 3 公尺以上。避免對總電源操作開關短時間(10 秒以內)往復操作。
- 在降雪及落葉可能直接掉落於空調機上的場所，請追加安裝防護罩。對於積雪地區請設置底座台架。
- 避免將機器安裝在動植物會直接受風吹送的地方，會造成對動植物不良的影響。
- 任何冷氣機的安裝配管或電氣工程，必須由合格的專業人員(本公司的服務人員或水電工程商)，並且依相關的電工法規來處理。
- 顧客請勿自行變更或修理冷氣機的配管、電氣配線等相關設備，以免造成冷氣機故障或更嚴重的意外事件。
- 機體的安裝場所必須遠離熱(火)源，例如熱水器、瓦斯爐、電爐等，尤其避免日曬雨淋，最好是在平坦、堅固、水平的地面上。

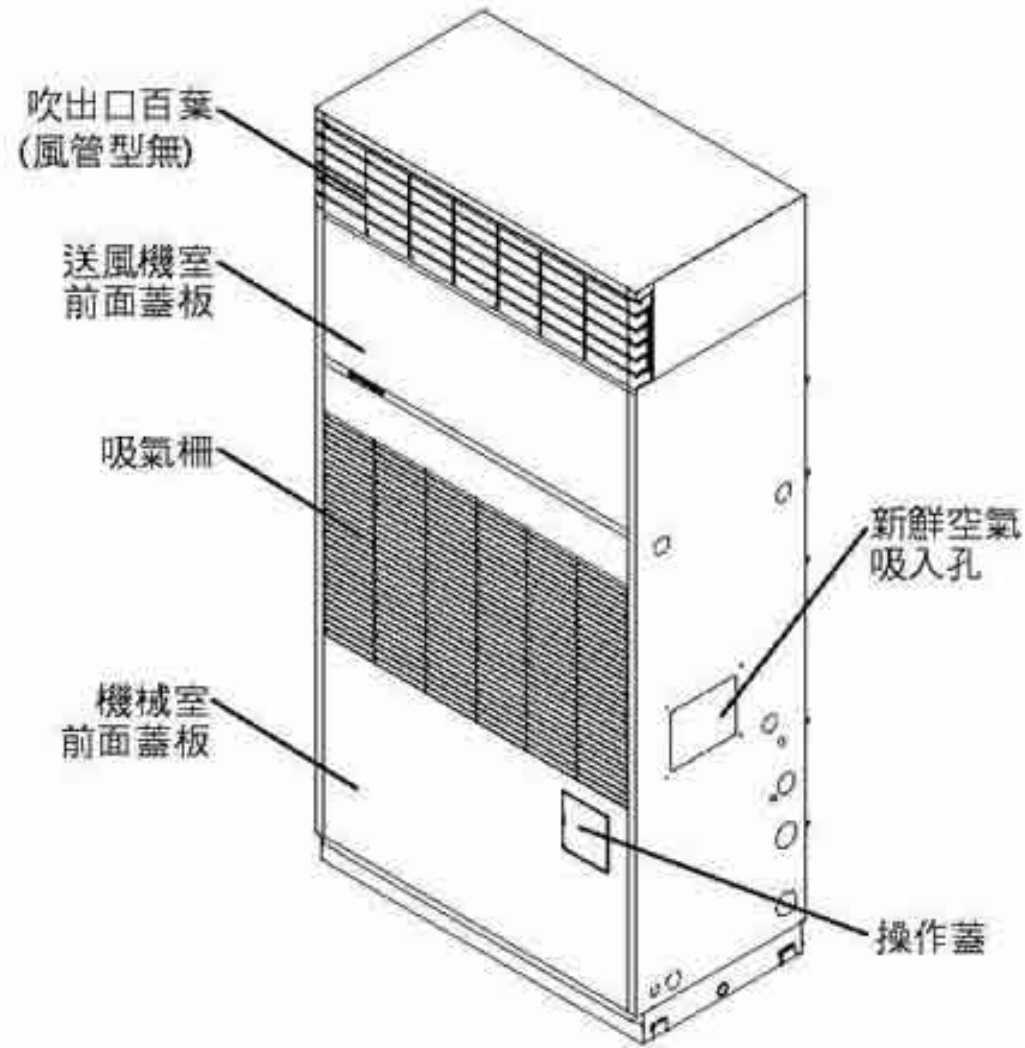


安裝使用注意事項

- 請勿將接地線與其它機器設備的水管、瓦斯管連接。
- 埋設接地線時，請勿埋在水管邊及瓦斯管線的附近。
- 接地線的端子不可與中性線端相接。
- 電器中可分離的部份若有接地連接，則在構造上當電器結合時，需先結合接地線，再結合電源之連接線；反之，拆離時，需先拆開電源連接線，再拆開接地線。
- 為避免因電力公司之疏忽或其它意外發生，造成過大電流經由電源線傳入機體，導致機體之毀損，請設置漏電斷路器，詳細情形請向經銷商(合格水電工程商)洽詢。
- 接近盥洗設備、水氣多的地方、地下室等濕度高的地方及經常積水處，必須設置防止漏電斷路器，詳細情形請向經銷商(合格水電工程商)洽詢。
- 曾停止冷氣運轉，再度啓動時，請務必相隔 3 分鐘以上。
- 手潮濕時，請勿操作冷氣機，以免造成意外。
- 當冷氣運轉時，須將門窗關閉；有日光照射的窗戶應掛上窗簾，如此可增加冷氣效果。
- 本機器為採用不可燃冷媒 R410A 及(出光興產)FVC68D 冷凍油的專用機。充填其他種類的冷媒、空氣、氧氣、丙烷、酒精或冷凍油等會造成機器故障，甚至爆炸或火災的發生。請務必使用生產廠商規定的冷媒及冷凍油。
- 本機器內常保高壓，在任何情況下，都禁止對整台機器或機器中的任何零件進行加熱，否則會導致機器故障，甚至爆炸或火災的發生。
- 運轉範圍：蒸發器吸入空氣溫度：最高：32°C DB / 23°C WB
(標準風量時) 最低：21°C DB / 15°C WB
凝縮器吸入空氣溫度：最高：43°C
最低：21°C

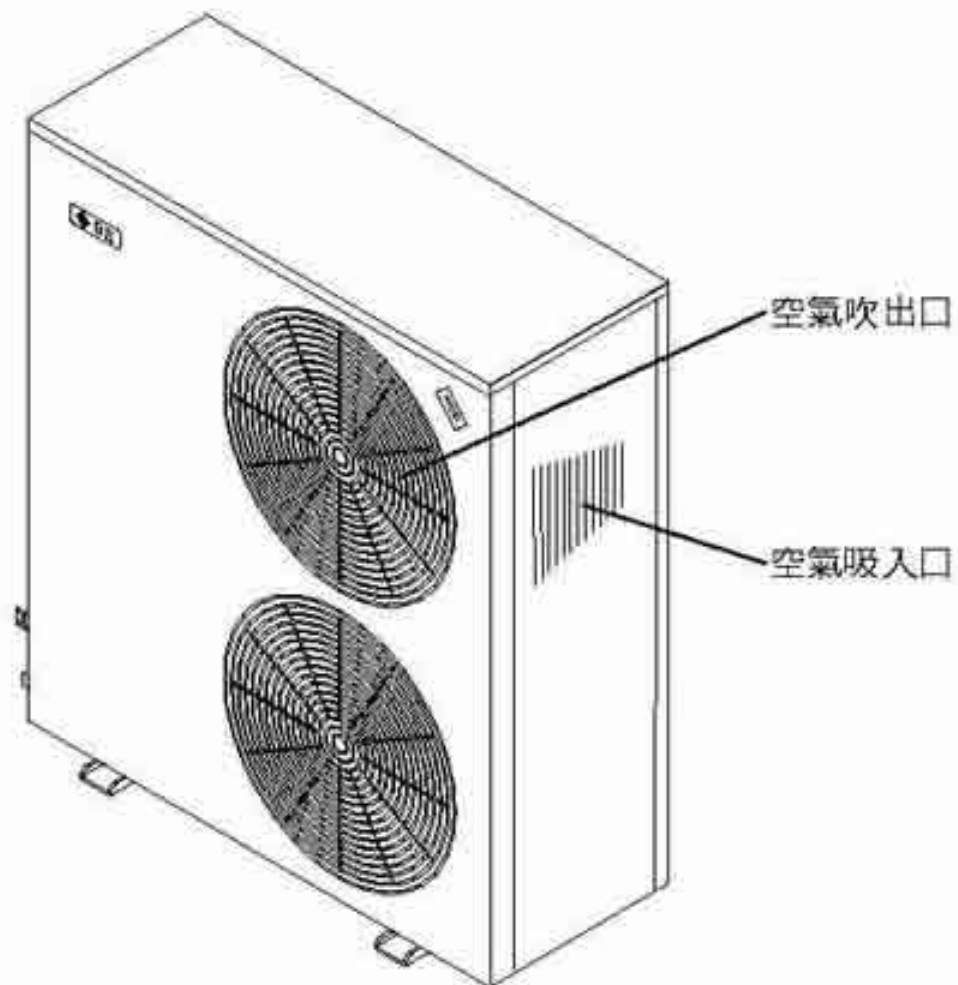
外觀各部名稱

● RPS-NP51AB , RPS-NP51A , RPS-NP51AE



室內機

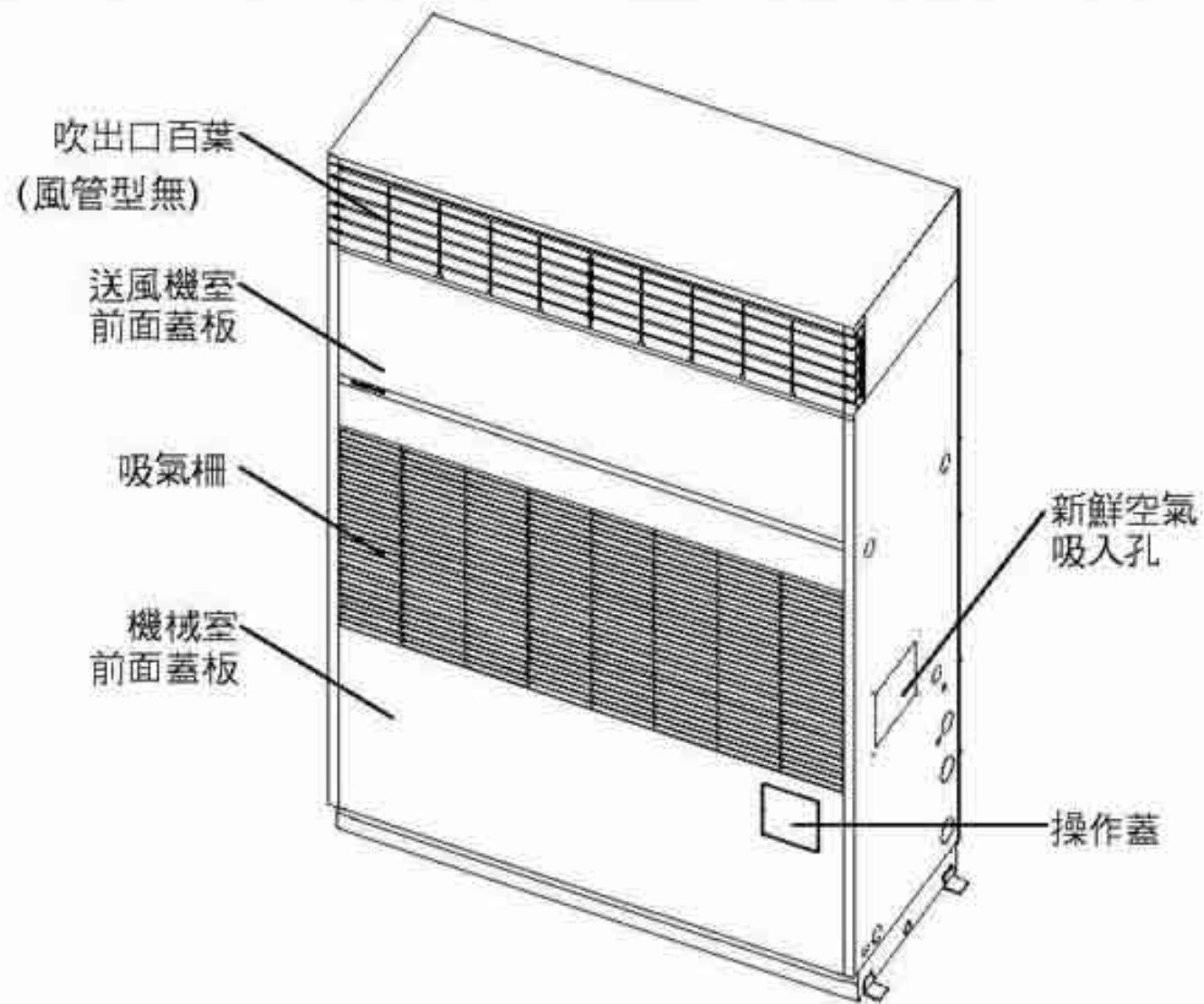
● RAC-NP51AB , RAC-NP51A , RAC-NP51AE



室外機

外觀各部名稱

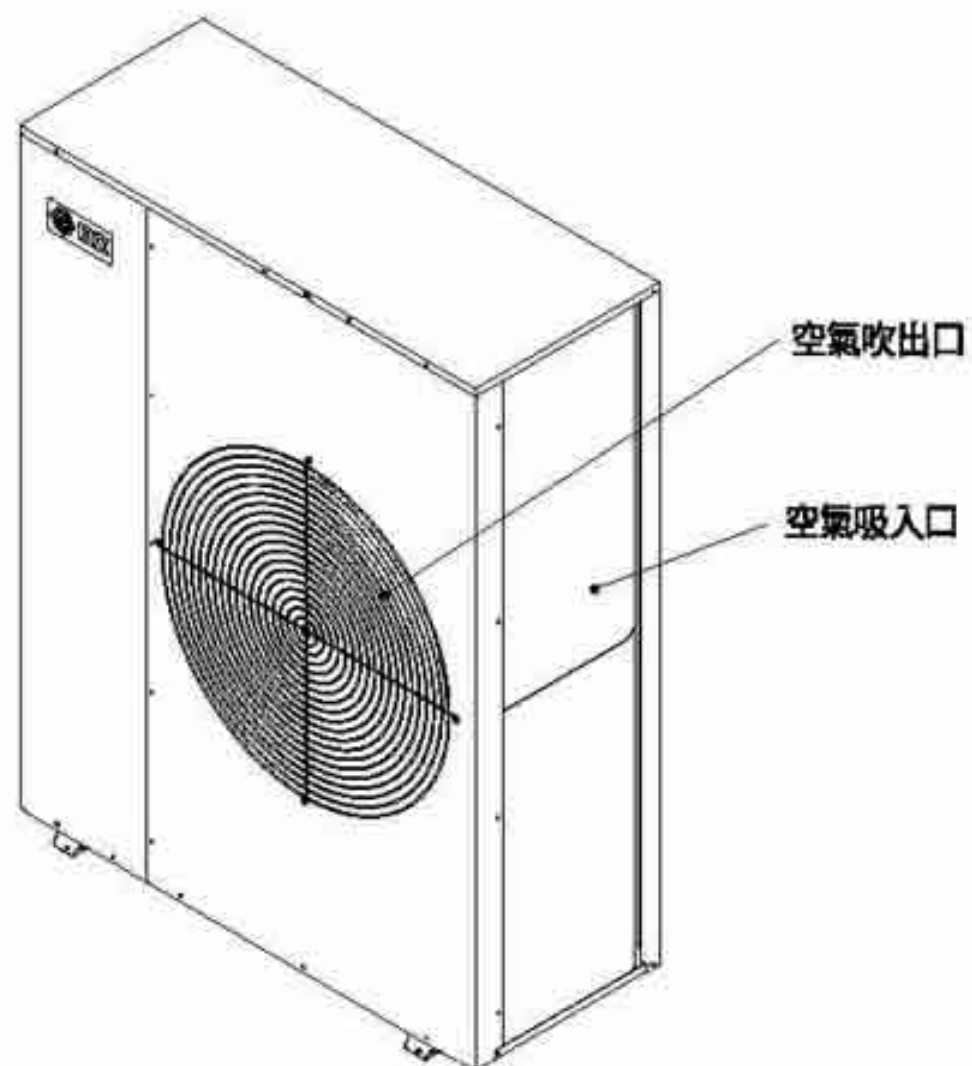
- RPS-NP81A , RPS-NP81AE , RPS-NP101A , RPS-NP101AE



室內機

- RAC-NP81A , RAC-NP81AE , RAC-NP101A , RAC-NP101AE

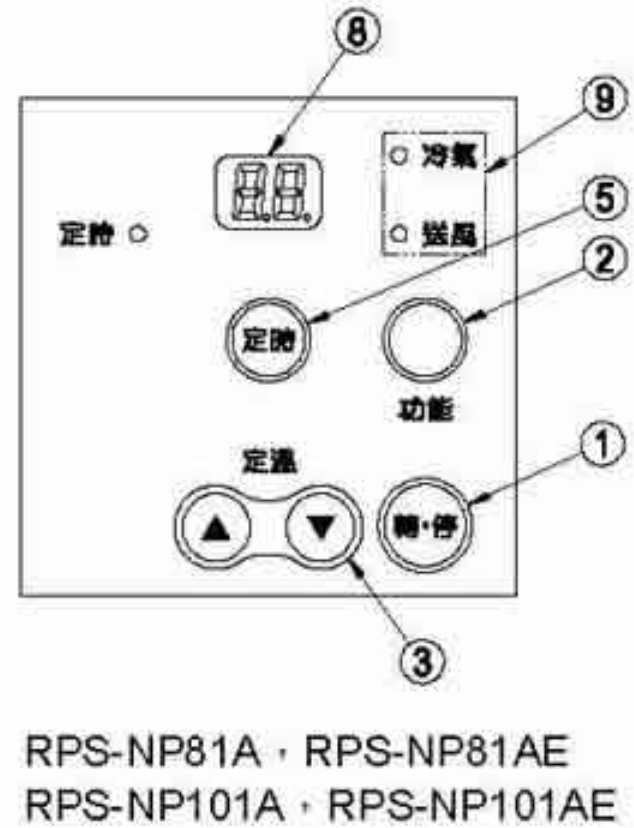
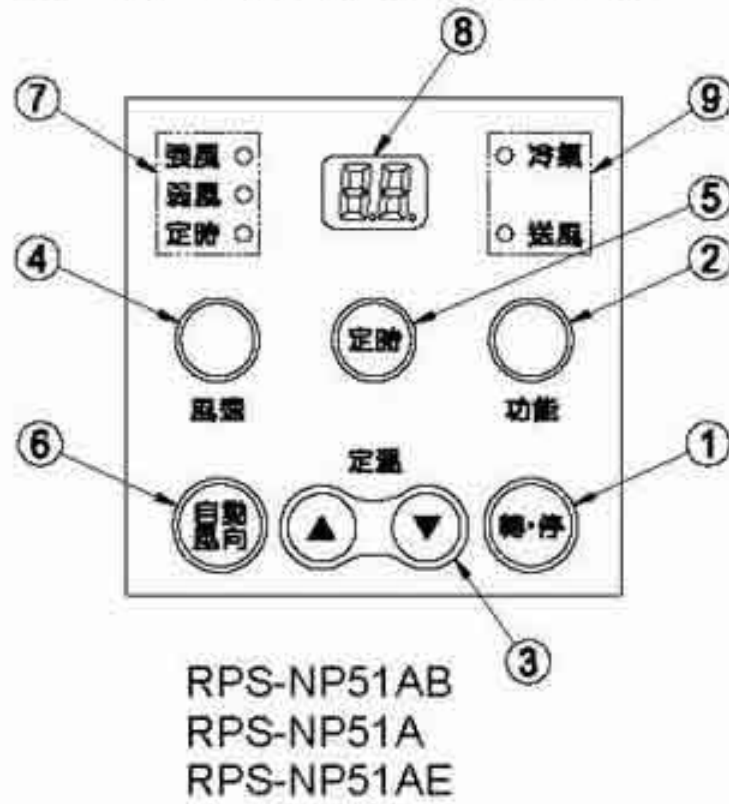
室外機



運轉操作方法

● 操作開關與操作說明

- RPS-NP51AB、RPS-NP51A、RPS-NP51AE、RPS-NP81A、RPS-NP81AE、RPS-NP101A、RPS-NP101AE 等機種，打開機體右下方之操作蓋，即可看到控制器操作部。

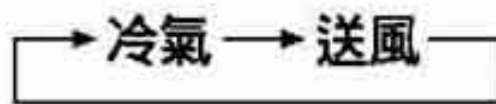


① 轉/停

按一下為運轉，再按一下為停止。

② 功能

功能選擇鍵

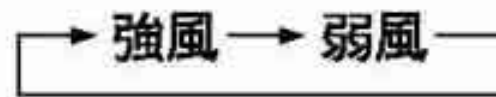


③ 定溫

"冷氣"溫度設定範圍：21~32°C，請按▲▼操作。

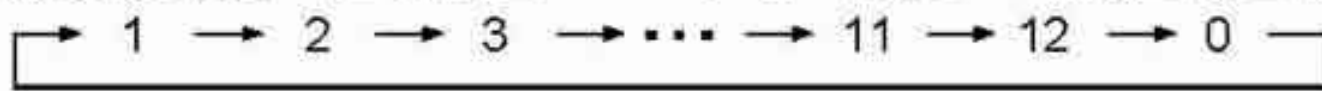
④ 風速

風速設定鍵



⑤ 定時 (定時關機使用)

定時關機設定鍵，定時範圍 0~12 小時，設定 0 時為連續運轉。



⑥ 自動風向

按一下啟動直立葉片自動轉向平均左右分配風量，再按一下可固定風向；切勿以手直接扳動直立葉片以免機件受損。

⑦ 風速顯示燈號

⑧ 數字顯示器

機體運轉過程中，顯示進風溫度。
室溫溫度顯示範圍 5~45°C。

⑨ 功能顯示燈號

注意：

控制面板顯示溫度為吸風口的感測器所偵測的溫度與實際室溫會有稍微差異。

運轉操作方法

請依下列順序操作

● 冷氣運轉

1. 接上電源，此時閃爍燈顯示室溫，再按「轉·停」鍵，此時送風機開始運轉，「冷氣」紅色指示燈亮。
2. 按「功能」鍵，「冷氣」及「送風」之紅色指示燈依功能亮。(機體初始功能設定為「冷氣」)。
3. 「風速」鍵：「強風」及「弱風」之紅色指示燈依功能亮。
4. 按「自動風向」鍵：自動風向 ON 或 OFF。
5. 按定溫「▲▼」鍵：每按一次，可做上增、下減 1°C 之調整。(機體初始「冷氣」設定溫度值為 25°C)
6. 按「定時」鍵：每按一次，顯示器由 1→2→3 至 0 依序遞減，為定時關機設定用，此時紅色指示燈亮，依所設定之時間自動關機。(未切主電源時，記憶最終設定狀態)

● 停止冷氣運轉

1. 按「轉·停」鍵，機體立即停止運轉。(未切主電源時，記憶最終設定狀態)
2. 切斷電源(拉開電源開關)，顯示器熄滅。

● 風量、風向選擇

1. 請以「風速」鍵來選擇強風或弱風。
2. 請以「自動風向」鍵來選擇吹出口的風向自動調節與否。
若欲風向固定吹於某一方向，請以「自動風向」鍵來操作，當直立葉片轉到適當位置，再按一次「自動風向」鍵即可固定風向，切勿以手直接扳動直立葉片，以免機件受損(轉向馬達故障或停電時亦同)。

● 定時選擇

機體運轉中，按「定時」鍵可設定預約關機時間。(定時設定範圍：1~12 小時)

※ 請注意

1. 不論任何原因致使冷氣機由運轉中停下來，紅色指示燈熄滅，請按「轉·停」鍵，待故障原因消除後再重新啟動。
2. 遇特殊改造製品時，操作功能開關會依特注功能可能會有差異。

保養方法

● 外表的保養

機器的外表(各種蓋板)髒時，請用軟布沾上中性洗潔劑清洗，再用軟布拭乾，在清洗塑膠製的回風框(吸氣柵)時，務必使用中性洗潔劑。

● 蒸發器的保養

如果蒸發器積滿塵埃，則會降低冷氣效果，請定期以軟毛刷清除之，避免鋁片歪斜變形。

● 空氣過濾網的保養

空氣過濾網是用來過濾、清除塵埃等不潔之物，使室內空氣永遠保持新鮮乾淨且避免蒸發器因積垢而降低冷氣能力，所以空氣過濾網須常常清洗(至少每周清洗一次，若使用於塵埃較多的場所，其清洗次數更須增加)。倘若空氣過濾網為塵埃所堵塞，不但不衛生，且會影響冷氣之性能。

保養方法

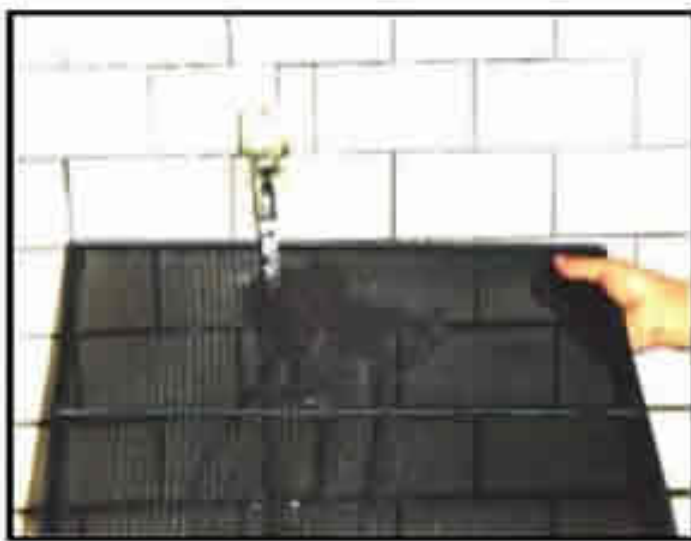
● 空氣過濾網的清洗方法：



1. 取下回風框(吸氣柵)



2. 取出空氣過濾網
將濾網向上向前拉出即可。



3. 清洗空氣過濾網
請用水或泡有中性洗潔劑的溫水
(請勿超過 40°C)清洗。

※ 清洗後，將水份拭乾、待濾網陰乾後，再以取下時的相反順序重新裝上。

保養方法

● 冷氣季節終了時之保養

炎熱的夏天終了時，已不需要使用冷氣，為了確保冷氣機的性能，延長使用壽命，必須施行下列保養。

- 先行送風「30」min，清除熱交換器積留水份。
- 關閉電源。
- 清除積留在水盤的塵埃，然後擦乾水盤。
- 擦拭蓋板。

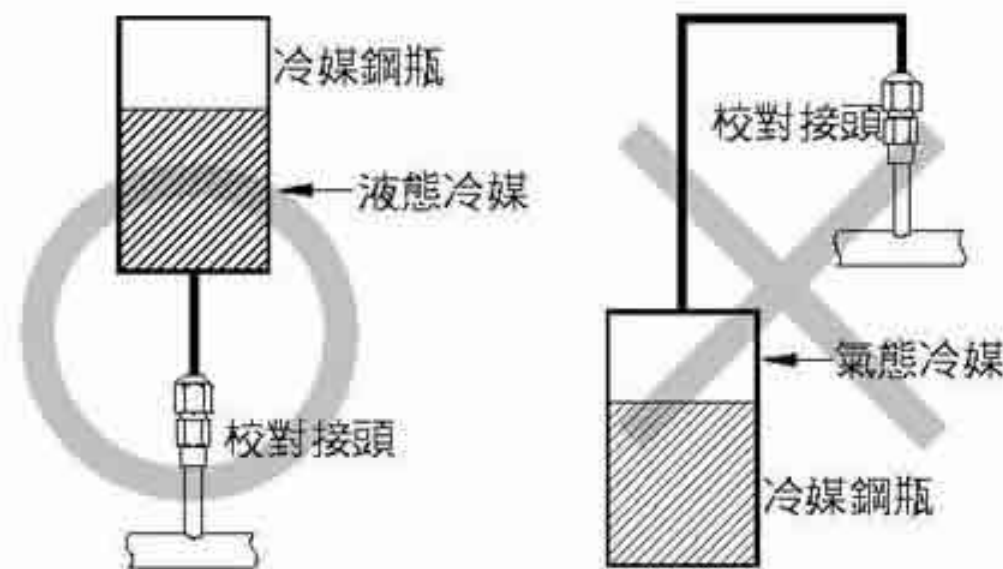
● 冷氣季節來臨時

夏天再度來臨，需要冷氣運轉時，請先檢查下列事項後，再啟動運轉。

- 拆開送風機前面蓋板，先作數十秒鐘送風運轉，看看 V 型皮帶是否打滑，若有打滑現象發生時，請移動馬達裝置板，調整到皮帶鬆緊適度為止。
- 清掃機體內部時，請特別注意：務必使用柔軟刷子，刷淨蒸發器的塵埃。
- 檢查室外機吸氣及吹出口附近有無障礙物，如有請除去。

※ 不得使用氧氣、乙炔或其它易燃物及有毒氣體進行驗漏。驗漏時請使用壓縮空氣、氮氣或冷媒。

※ 請勿以氣態冷媒充填入壓縮機入口端之校對接頭。充填液態冷媒務必在壓縮機運轉時。如下圖所示：



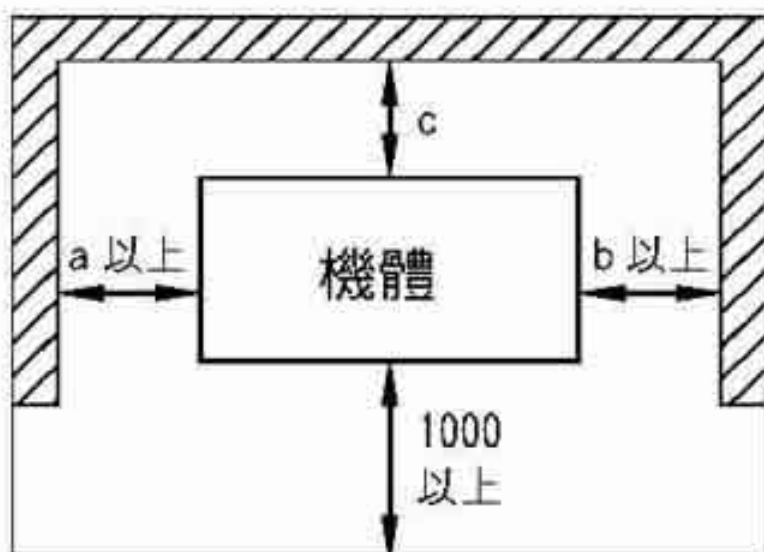
機體安裝空間尺寸

● 機體安裝空間尺寸

避免在空氣吹出口及回風口附近放置物品，以免妨礙冷氣循環，影響冷氣機性能。在機體的周圍必須確保下列的空間：

● 室內機：

(單位：mm)

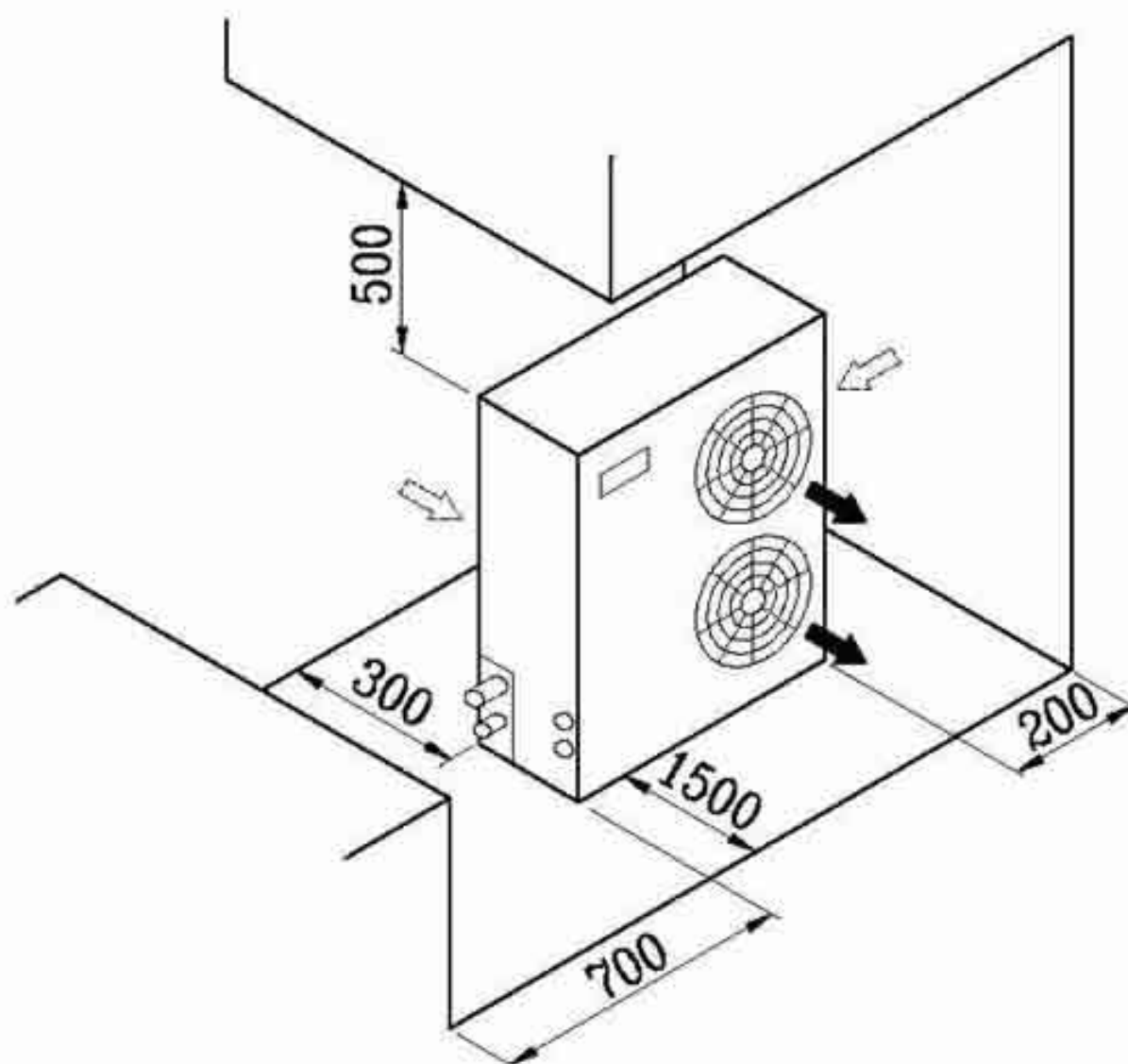


型式	寸法	a	b	c
RPS-NP51AB		500	500	0
RPS-NP51A				
RPS-NP51AE				
RPS-NP81A				
RPS-NP81AE				
RPS-NP101A				
RPS-NP101AE				

註記：側面及背面請儘可能確保在上述空間以上。

表內 a、b 尺寸為右側配管的場合，左側配管時，請將 a、b 尺寸互換。

● 室外機：(RAC-NP51AB，RAC-NP51A，RAC-NP51AE，RAC-NP81A，RAC-NP81AE，RAC-NP101A，RAC-NP101AE)



當冷氣機有異樣時



● 當冷氣機有異樣時，請查對下列各項

1. 冷氣機無法運轉

- 電源開關有否送電？
- 電源無熔線開關是否跳脫？
- 指撥開關(DSW500 及 DSW501)設定是否正確？

2. 冷氣效果欠佳

- 空氣過濾網有否被塵埃堵塞？
- 在空氣吸入口和吹出口附近，是否擺有東西，影響空氣暢通？
- 溫度設定是否過高，按溫度設定鍵 ” ▼ ”，重新設定溫度試試看。
- 室內是否增加了新熱源？
- 門、窗是否已關上？

如果以上各項都正確時，仍不能正常運轉，則請通知服務部。聯絡時，請將保證書上記載的冷氣機型式，連同冷氣機的狀況告訴我們。

但是，如果是因為保護裝置作動，而使冷氣機停止運轉時，只須等到原因消除後，使保護裝置回復，就能再行啟動運轉(或重新送電)。

同時，電源無熔線開關有時會因其他工事的影響而變更其容量，如果經常異常跳脫，請檢查其他工事之負荷容量。

故障診斷表

※ 下表係假設控制器顯示幕沒有問題

機械狀態	異常代碼	故障徵狀	原因	對策
一、冷氣運轉中，壓縮機和送風機馬達一起停下來	—	1 停電		1-1 等待電回復或加裝停電自動復歸功能
	—	2 電源保險絲燒斷	2-1 配線間短路 2-2 配線接地 2-3 壓縮機馬達故障 2-4 送風機馬達故障	2-1 檢查配線並回復正常 2-2 同 2-1 2-3 檢查壓縮機馬達線圈阻抗更換壓縮機 2-4 檢查馬達線圈阻抗更換馬達
	53	3 基板用保險絲燒斷	3-1 配線間短路或配線接地 3-2 馬達故障或葉輪與風車殼相碰 3-3 電磁接觸器或輔助繼電器線圈故障	3-1 檢查回路並回復正常 3-2 更換馬達，調整葉輪與風車殼間隙 3-3 檢查線圈更換電磁接觸器輔助繼電器
	52	4 送風機馬達之過電流繼電器作動	4-1 PCN6 聯結器鬆脫或連接不良 4-2 電壓異常上昇又降下 4-3 馬達不良 4-4 送風機室內溫度過高 4-5 葉輪與其風車殼相碰 4-6 送風機軸承磨損	4-1 正確連接 4-2 調查電壓異常之原因並尋其對策 4-3 更換馬達 4-4 調查溫度上昇之原因另行處理 4-5 調整葉輪與風車殼間隙 4-6 更換軸承
	62 72	5 壓縮機馬達之過電流繼電器作動	5-1 PCN1~3, CT1~2 聯結器鬆脫或連接不良 5-2 CT 感測器故障 5-3 電壓異常上昇又降下電壓不平衡 5-4 電磁接觸器不良 5-5 壓縮機馬達不良 5-6 運轉壓力過高 5-7 壓縮機斷續運轉 5-8 壓縮機軸承給油不足	5-1 正確連接 5-2 更換 5-3 調查原因並加以處理 5-4 更換電磁接觸器 5-5 更換壓縮機 5-6 參照本表第 6 項對策 5-7 檢查操作回路及零件 5-8 更換壓縮機
	63 73	6 高壓壓力過高，壓力開關作動	6-1 PCN1~2 聯結器鬆脫或連接不良 6-2 室外送風馬達故障 6-3 凝縮器散熱片上塵埃過多 6-4 凝縮器內有不凝結氣體 6-5 低壓側壓力太高	6-1 正確連接 6-2 更換馬達 6-3 清洗凝縮器散熱片 6-4 排除不凝結氣體 6-5 參考本表次頁的第 14 項
	—	7 壓縮機故障		7-1 更換壓縮機
	—	8 壓縮機用之電磁接觸器線圈故障		8-1 更換電磁接觸器
	51	9 室內空氣吸入溫度開關短路/斷路	9-1 THM1 聯結器鬆脫或連接不良 9-2 空氣吸入溫度連接不良或故障	9-1 正確連接 9-2 正確連接或更換

故障診斷表

※ 下表係假設控制器顯示幕沒有問題

機械狀態	異常代碼	故障徵狀	原因	對策
一、和送風機馬達一起停下來、冷氣運轉中，壓縮機	61 71	10 壓縮機吐出口溫度開關作動	10-1 PCN1~3 聯結器鬆脫或連接不良 10-2 冷媒量封入不足 10-3 膨脹裝置異常 10-4 吐出口溫度開關連接不良或故障 10-5 基板故障	10-1 正確連接 10-2 封入正確冷媒量 10-3 原因調查、更換 10-4 正確連接或更換 10-5 更換
		64 74	11 蒸發器防凍開關作動	11-1 PCN4 聯結器鬆脫或連接不良 11-2 防凍開關連接不良或故障 11-3 送風機異常風量減少 11-4 空氣濾網、蒸發器積塵過多 11-5 毛細管阻塞
二、冷氣效果不佳，循環系統運轉狀況異常	—	12 低壓側壓力太低	12-1 冷凍循環系統內冷媒量不足 12-2 冷凍循環系統內冷凍機油太多 12-3 過濾器阻塞 12-4 毛細管阻塞 12-5 蒸發器上塵埃太多 12-6 空氣濾網阻塞	12-1 檢查系統冷媒是否洩漏再處置 12-2 排出冷凍機油 12-3 排出阻塞物 12-4 更換毛細管 12-5 清洗蒸發器 12-6 清洗空氣濾網
		—	13 低壓側壓力太高	13-1 吸入空氣溫度太高 13-2 壓縮機閥片破裂 13-3 高壓側壓力太高
	63 73	14 高壓側壓力太高	14-1 參照本表第 6 項	14-1 參照本表第 6 項
	— —	15 高壓側壓力太低	15-1 冷凍循環系統內冷媒量不足 15-2 壓縮機閥片破裂	15-1 檢查系統冷媒是否洩漏再對策 15-2 更換壓縮機
	64 74	16 蒸發器結霜	16-1 吸入壓力低下 16-2 參照本表第 11 項	16-1 參照本表第 12 項 16-2 參照本表第 11 項
三、機械運轉時發生怪聲	—	17 送風機殼內有異物		17-1 取出異物
	—	18 送風機殼與葉輪相碰		18-1 調整葉輪與風車殼間隙
	—	19 壓縮機本身發出怪聲	19-1 壓縮機故障 19-2 壓縮機安裝不良	19-1 更換壓縮機 19-2 檢查壓縮機是否與其他零件相碰
	—	20 電磁開關發出怪聲	20-1 異物滲入 20-2 電磁開關故障 20-3 電壓異常	20-1 除去異物 20-2 更換電磁開關 20-3 調查其原因或聯絡電力公司處理
	—	21 機體發生異常振動	21-1 安裝不良 21-2 螺絲鬆動	21-1 重新安裝 21-2 檢查並上緊鬆動螺絲

機型規格表

機 型		冷 氣 能 力	外形尺寸				電氣配線				配管尺寸			
			寬 度	深 度	高 度	可 分 開 高 度	電 源 線 最 小 線 徑	電 源 保 險 絲 容 量	接 地 線 最 小 線 徑	室 內 外 機 連 接 配 線 線 徑	凝 結 水	緊 急 排 水	冷 媒 氣 配 管	冷 媒 液 配 管
		kW	mm	mm	mm	mm	mm ²	A	mm ²	mm ²			mm	mm
RPS-NP51AB + RAC-NP51AB	室內機	16.0	950	500	1950	1730 + 250	5.5	40	5.5				φ19.05 銅管 (3/4"袋型螺帽接合)	φ9.53 銅管 (3/8"袋型螺帽接合)
	室外機		1060	345	1320	—								
RPS-NP51A + RAC-NP51A	室內機	16.0	950	500	1950	1730 + 250	5.5	40	5.5				φ19.05 銅管 (3/4"袋型螺帽接合)	φ9.53 銅管 (3/8"袋型螺帽接合)
	室外機		1060	345	1320	—								
RPS-NP51AE + RAC-NP51AE	室內機	16.0	950	500	1950	1730 + 250	3.5	20	2.0				φ19.05 銅管 (3/4"袋型螺帽接合)	φ9.53 銅管 (3/8"袋型螺帽接合)
	室外機		1060	345	1320	—								
RPS-NP81A + RAC-NP81A	室內機	25.0	1250	500	1950	1730 + 250	14	60	5.5	1.25	FPT 1	FPT 1/2	φ22.2 銅管 (以焊接方式連接)	φ12.7 銅管 (1/2"袋型螺帽接合)
	室外機		1240	500	1420	—								
RPS-NP81AE + RAC-NP81AE	室內機	25.0	1250	500	1950	1730 + 250	3.5	30	5.5				φ22.2 銅管 (以焊接方式連接)	φ12.7 銅管 (1/2"袋型螺帽接合)
	室外機		1240	500	1420	—								
RPS-NP101A + RAC-NP101A	室內機	32.0	1400	500	1950	1730 + 250	14	60	5.5				φ19.05*2 銅管 (3/4"袋型螺帽接合)	φ9.53*2 銅管 (3/8"袋型螺帽接合)
	室外機		1200	500	1620	—								
RPS-NP101AE + RAC-NP101AE	室內機	32.0	1400	500	1950	1730 + 250	3.5	30	5.5				φ19.05*2 銅管 (3/4"袋型螺帽接合)	φ9.53*2 銅管 (3/8"袋型螺帽接合)
	室外機		1200	500	1620	—								

台灣日立全省服務站

網址：www.taiwan-hitachi.com.tw

台北服務部：(02) 2994-3131

基隆營業所：(02) 2436-5811

蘭陽營業所：(03) 956-4119

花東營業所：(03) 856-2070

台東服務站：(089) 350-606

桃園分公司：(03) 392-2661

新竹分公司：(03) 535-6388

台中分公司：(04) 2325-7766

彰化分公司：(04) 761-3121

雲林服務站：(05) 533-5065

嘉義分公司：(05) 213-1688

台南分公司：(06) 259-2141

高雄分公司：(07) 224-9520

屏東營業所：(08) 738-3434

本公司各地服務站，時有增加或變更，如有不周之處，敬請賜教。

顧客記事欄

為了日後聯絡服務方便，請詳細記載下列各欄：



型 式	
購買年月日	年 月 日
購買商店	
	TEL :

緊急處理方法：

電源線及電氣部品有異常發熱或外表絕緣有剝落、破損及熔化現象時，請立即關閉主電源，並速與原購買的經銷商或服務人員連絡。請勿自行更換，以免發生危險！

遠東最大冷氣製造廠

65MP3157



台灣日立股份有限公司

總公司：臺北市 104 南京東路三段 63 號 TEL：(02) 2508-3311