

使用說明書

螺旋滿液式冰水機



機種型號

單壓縮機		雙壓縮機		
RCU-F801WSS	RCU-F801WSD	RCU-F1501WSD	RCU-F2401WSD	RCU-F3601WSD
RCU-F1001WSS	RCU-F1001WSD	RCU-F1801WSD	RCU-F2402WSD	RCU-F4001WSD
RCU-F1201WSS	RCU-F1201WSD	RCU-F2001WSD	RCU-F3001WSD	RCU-F4801WSD

頁
碼

INDEX 目錄

0-1	0.安全使用的注意事項
1-1	1.規格表及安全裝置動作值
1-1	1.1.規格表
1-3	1.2.安全裝置動作值
1-3	1.3.使用範圍
2-1	2.外觀尺寸圖
3-1	3.壓縮機構造與循環系統圖
3-1	3.1.壓縮機
3-2	3.2.循環系統配管圖
4-1	4.安裝
4-1	4.1.出貨
4-1	4.2.搬入機房時
4-3	4.3.安裝場所
4-3	4.4.安裝基礎
4-5	4.5.水配管
4-8	4.6.電氣配線
4-9	4.7.遠端控制配線
5-1	5.試運轉
5-1	5.1.試運轉前的檢查
5-1	5.2.試運轉起動程序
5-2	5.3.試運轉時的檢查要點
6-1	6.人機介面操作說明
6-1	6.1.歡迎畫面
6-1	6.2.登入頁
6-2	6.3.首頁
6-5	6.4.機種規格查詢

規
格
、
系
統

安
裝
、
試
運
轉

人
機
操
作
說
明

6-6	6.5.台灣日立分公司資料
6-6	6.6.人機時間設定
6-6	6.7.參數設定
6-9	6.8.日程設定
6-10	6.9.水溫控制設定
6-10	6.10.保養週期設定
6-10	6.11.原廠設定
6-11	6.12.密碼變更
6-11	6.13.查詢
6-12	6.14.運轉履歷
6-13	6.15.即時趨勢圖
6-14	6.16.歷史趨勢圖
6-14	6.17.故障履歷
6-15	6.18.壓縮機累計運轉時間
6-15	6.19.螢幕設定
6-15	6.20.點檢紀錄
6-16	6.21.檔案下載及隨身碟規格
7-1	7.保養基準
8-1	8.水質基準及管理要領
8-1	8.1.水質管理的必要性
8-1	8.2.水質基準
9-1	9.故障代碼及對策
9-1	9.1.故障代碼
9-2	9.2.PLC 自我診斷錯誤
9-3	9.3.故障分析及對策

人
機
操
作
說
明

保
養
、
故
障
對
策

為了使本機體的性能能夠充分發揮，延長使用壽命，並為您創造舒適的環境，請您在安裝及啟用之前，詳細研讀本說明書，了解正確的使用方法。






安全使用的注意事項












首先，感謝您購買日立滿液式冰水機。此使用說明書的作成，是為了讓您在工事施工及如何正確使用、管理本製品能有所了解。






一般性的注意點







- (1) 本製品為一般空調及一般工業用途用冰水機。
- (2) 下列容易造成主機故障的場所請勿安裝：
(如特殊場所需求，受訂前請向本公司營業人員洽詢)
 - a. 油(含機械油)飛沫、油蒸氣多的場所。
 - b. 溫泉地區等硫氣體多的場所。
 - c. 可燃性氣體多的危險場所。
 - d. 海岸地區等鹽分多的場所。
 - e. 酸性或鹼性氣體場所。
- (3) 安裝場所附近如有會發生電磁波的機器(如醫療設備等)，請注意及防止冰水機誤動作。
避免將主機電氣箱直接面向「會發生電磁波的機器」，同時必須遠離 3m 以上。
- (4) 冰水機本體及電源線都可能產生雜訊，易受雜訊影響的機器(如 radio 受信機等)，請遠離 3m 以上。
- (5) 大量冷媒洩放時，熱交換器水側需維持通水狀態，避免散熱銅管因結冰現象導致內部膨脹破裂。
- (6) 冰水流量開關、冷卻水流量開關，以及冰水循環幫浦、冷卻水循環幫浦、冷卻水塔風車等所用的電磁開關之回授接點，請依貼於機體上的配線銘板所示，務必和冰水機本體的保護回路連鎖，若未依上述指示作業，將會故障停機，並可能會造成機體損傷。

安全上的注意事項

-  警告：表示操作使用錯誤時，預想可能造成使用者重傷或死亡。
-  注意：表示操作使用錯誤時，預想可能造成使用者以及物品的損害。
-  ：表示禁止事項。
-  ：表示強制事項。
-  ：表示務必實施接地工事。

安裝工事、電氣工事、試運轉		
	<p>安裝工事，請委託經銷商或專門技術人員作業，電氣工事請委託具有相關執照的人員作業。自己安裝可能會造成漏水、觸電及火災等事故。</p>	
	<p>請選擇基礎穩固的場所確實安裝冰水機，基礎強度不足或安裝不確實時，可能讓機體傾倒，造成人員受傷。</p>	
	<p>電氣工事，請確實依使用說明書所示內容，及相關之電氣作業基準實施，並使用專用電源。電源及電氣容量不足或施工不良時，可能會造成觸電及火災等事故。</p>	
	<p>接地線請按照接地工事作業。地線請勿配接在瓦斯管、水管、避雷針、電話線上。接地不完全時，可能會造成觸電等事故。</p>	
 警告	<p>請安裝漏電斷路器。如未安裝，可能會造成觸電及火災等事故。</p>	
	<p>配線端子請依規定的扭力確實鎖付。鎖付不完全時，會因為接續部發熱，造成觸電及火災等事故。</p>	
	<p>配線請確實使用合乎規定之電纜線，為避免端子接續部受外力影響，請確實固定電纜線。接續或固定不良，會因為接續部發熱，造成觸電及火災等事故。</p>	
	<p>現地配線施工時，須考慮到防止配線被老鼠及其他小動物咬破，配線被咬破可能會造成火災。</p>	
	<p>閥類部品，運轉前請先確認正確的開閉狀態。特別是高壓側之閥類部品是否旋開，如在關閉狀態進行運轉，則會因異常高壓上升，可能導致爆裂危險。</p>	
	<p>實施氣密試驗時，請使用氮氣。若使用氧氣或乙炔等可燃性氣體時，可能會導致火災或爆炸的危險。</p>	

警告	冷媒系統內，請勿混入指定冷媒以外的冷媒、空氣及丙烷等可燃性氣體。以避免冷媒系統異常高壓，可能會導致火災或爆炸的危險。	
	保護裝置及安全裝置的設定值請勿變更，否則可能會導致火災或爆炸的危險。	
注意	請勿將主機安裝於有可燃氣體之場所，避免發生火災。	
	請確保通風換氣良好，以避免因冷媒洩漏而缺氧。	
	為避免主機運轉凝結水，因滴水導致機房積水，請確實做好排水水溝工事。	

運轉中		
警告	因冷媒配管內部為高壓狀態，具有資格者以外的人員，請勿進行配管拆卸作業，以避免發生重大事故。	
	冰水機本體及電氣配線，均不可進行改造或變更，以避免發生重大事故。	
	當進行停機操作後，主機仍無法停機時，請即刻關掉總電源，並速聯絡經銷商或本公司服務人員進行檢修，以避免事故發生。	
	當冷媒洩漏時，請立刻停機、關掉電源、關掉爐灶等火源、地面以空氣掃蕩、充分通風換氣，並儘速聯絡經銷商或本公司服務人員進行檢修，以避免事故發生。因冷媒接觸火源會發生有毒氣體，而且，冷媒比空氣重，會積存於地面，導致地面附近缺氧。	
	當發生燒焦味時，請立刻停機、關掉電源，並儘速聯絡經銷商或本公司服務人員進行檢修，以避免事故發生。	
	保護裝置經常動作時或運轉開關動作不確實時，請即刻關掉電源停止運轉，以避免因漏電、過電流，造成觸電、部品破裂、火災的危險。	
注意	主機附近，請勿使用可燃性噴霧器，及放置易燃性物品，以防止因開關的火花引起火災。	

其他注意事項		
警告	電源線請勿受重物壓迫、夾緊或折曲角度過小、拉扯造成破損，以避免火災、觸電危險。	!
	連結器配線拆除時，請勿直接拉扯電線，配線若芯蕊局部斷裂將造成發熱導致火災。	!
	萬一發生火災時，請迅速關掉所有電源；並使用油、電氣專用的滅火器。	!
	請定期檢查安裝基礎有無破損，避免因安裝基礎破損，導致主機翻落，造成傷害。	!
注意	凝縮器之清洗液要回收，並委請專門人員做廢棄物處理，以避免環境污染。	!
	請定期檢查漏電斷路器的動作性。 故障的漏電斷路器，在漏電時無法作動，會發生感電事故。	!
	長期不使用時，請務必關掉電源，以避免發生發熱、發火的危險。	!
	請勿爬到冰水機上方，或在冰水機上方放置物品，以避免機器損壞或翻倒，造成人員受傷。	⊘
	壓縮機高壓高溫配管側請勿碰觸，以避免發生燙傷、觸電的危險。	⊘
	請勿用濕手來操作開關，或接觸電氣部品，以避免發生觸電的危險。	⊘

維修、搬移、廢棄		
警告	請勿由非專業人員作維修、改造或拆解的工作，以避免機體損壞或人員傷害等事故。	⊘
	主機要搬移重新安裝時，請直接向經銷商或本公司服務人員接洽。 若安裝不完備，會有漏水、觸電、火災的危險。	!
	主機廢棄時，請依法規處理，以避免對環境有不良影響。	⊘

1、規格表及安全裝置動作值

1.1. 規格表：

機種		RCU-F801WSS	RCU-F1001WSS	RCU-F1201WSS	RCU-F801WSD	RCU-F1001WSD	RCU-F1201WSD	RCU-F1501WSD	
冷卻能力	kcal/h	241,920	302,400	362,880	253,700	302,400	362,880	468,720	
	kW	281.3	351.6	422.0	295	351.6	422.0	545.0	
COP	—	5.18	5.49	5.13	5.18	5.20	5.20	5.01	
外觀尺寸	寬度	mm	2,985	3,098	3,101	3,333	3,334	3,370	3,439
	深度	mm	1,052	1,137	1,137	1,480	1,513	1,610	1,680
	高度	mm	1,942	2,222	2,337	1,372	1,433	1,527	1,596
壓縮機	型式	—	半密閉螺旋式						
	數量	—	1	1	1	2	2	2	2
	油加熱器	W	200	300	300	200 × 2	200 × 2	200 × 2	200 × 2
凝縮器型式	—	殼管式							
冰水器型式	—	殼管式(滿液式)							
膨脹裝置	—	電子式膨脹閥							
冷媒	種類	—	R134a						
	封入量	kg	70	90	120	40 × 2	40 × 2	54 × 2	80 × 2
冷凍油	種類	—	BSE 170L						
	封入量	L	15	22	19	10 × 2	10 × 2	15 × 2	15 × 2
起動方式	—	部份繞組							
防震裝置	—	壓縮機用特殊防震橡膠							
安全裝置	—	高壓保護/低壓保護/欠逆相繼電器/防凍開關/過電流繼電器 冰水壓差開關/壓縮機溫度保護開關/可熔栓/安全閥/油位保護							
運轉調整	監控裝置	—	觸控式人機介面/可程式控制器(PLC)						
	監控項目	—	電壓/電流/溫度/壓力/膨脹閥開度/冷媒液位/限電流設定/日程設定/保養週期提醒						
	指示燈	—	綠色—正常 / 紅色—異常 / 白色—電源						
	容量	%	100~25(無段), 0			100~12.5(無段), 0			
冰水器	配管口徑	—	I. D. φ 116mm (4") (附法蘭)	I. D. φ 142mm (5") (附法蘭)	I. D. φ 116mm (4") (附法蘭)	I. D. φ 142mm (5") (附法蘭)	I. D. φ 142mm (5") (附法蘭)	I. D. φ 142mm (5") (附法蘭)	
	標準水量	m ³ /h	48	60	72	50.3	60	72	93
	水損	mAq	5.7	5.3	4.4	6.8	4.5	3.8	5.8
凝縮器	配管口徑	—	I. D. φ 116mm (4") (附法蘭)	I. D. φ 142mm (5") (附法蘭)	I. D. φ 116mm (4") (附法蘭)	I. D. φ 142mm (5") (附法蘭)	I. D. φ 142mm (5") (附法蘭)	I. D. φ 142mm (5") (附法蘭)	
	標準水量	m ³ /h	60	75	90	62.9	75	90	116.3
	水損	mAq	4.8	5.1	4.0	4.4	4.8	4.8	5.1
電源	—	AC, 3φ, 60Hz, 220V / 380V		AC, 3φ, 60Hz, 380V	AC, 3φ, 60Hz, 220V / 380V / 440V				
電氣特性	全入力	kW	54.3	64	82.2	56.9	67.6	81	108.7
	運轉電流	220V	158	187	—	170	211	245	335
		380V	92	108	142	105	122	142	185
		440V	—	—	—	—	105	123	161
	起動電流	220V	732	885	—	600	625	730	1,025
		380V	513	534	742	410	455	470	644
440V		—	—	—	—	393	343	523	
機體重量	kg	1,850	2,470	2,730	2,250	2,410	3,030	3,660	
運轉重量	kg	1,960	2,610	2,890	2,360	2,570	3,220	3,870	
備註	(1). 冷卻能力及電氣特性依 CNS12575 蒸氣壓縮式冰水機組之條件。 (2). 結垢係數為：0.00044m ² °C/W。 (3). 使用範圍：冰水出口溫度最高值(Max.) 15°C，最低值(Min.) 5°C； 冷卻水出口溫度最高值(Max.) 38°C，最低值(Min.) 21°C。 (4). 水配管內中括號的數值乃工事配管的一般英制稱呼。								

1.1. 規格表：

機種		RCU-F1801WSD	RCU-F2001WSD	RCU-F2401WSD	RCU-F2402WSD	RCU-F3001WSD	RCU-F3601WSD	RCU-F4001WSD	RCU-F4801WSD		
冷卻能力	kcal/h	571,900	618,340	756,000	779,160	907,200	1,088,640	1,209,600	1,451,520		
	kW	665.0	719.0	879.0	906.0	1,054.8	1,265.8	1,406.4	1,687.8		
COP		—	5.20	5.20	5.10	5.3	5.20	5.40	5.20	5.30	
外觀尺寸	寬度	mm	3,885	3,885	3,007	3,863	4,630	4,635	4,644	4,854	
	深度	mm	1,763	1,763	2,125	1,877	2,000	2,000	2,000	2,230	
	高度	mm	1,752	1,752	2,337	1,808	1,800	1,875	1,875	2,036	
壓縮機	型式	—	半密閉螺旋式								
	數量	—	2	2	2	2	2	2	2	2	
	油加熱器	W	300 × 2	300 × 2	300 × 2	300 × 2	300 × 2	300 × 2	300 × 2	300 × 2	
凝縮器型式		—	殼管式								
冰水器型式		—	殼管式(滿液式)								
膨脹裝置		—	電子式膨脹閥								
冷媒	種類	—	R134a								
	封入量	kg	81 × 2	81 × 2	144 × 2	112 × 2	145 × 2	200 × 2	190 × 2	240 × 2	
冷凍油	種類	—	BSE 170L								
	封入量	L	22 × 2	22 × 2	19 × 2	19 × 2	30 × 2	30 × 2	30 × 2	35 × 2	
起動方式		—	部份繞組				Y-△				
防震裝置		—	壓縮機用特殊防震橡膠								
安全裝置		—	高壓保護/低壓保護/欠逆相繼電器/防凍開關/過電流繼電器 冰水壓差開關/壓縮機溫度保護開關/可熔栓/安全閥/油位保護								
運轉調整	監控裝置	—	觸控式人機介面/可程式控制器(PLC)								
	監控項目	—	電壓/電流/溫度/壓力/膨脹閥開度/冷媒液位/限電流設定/日程設定/保養週期提醒								
	指示燈	—	綠色—正常 / 紅色—異常 / 白色—電源								
	容量	%	100~12.5(無段), 0								
冰水器	配管口徑	—	I. D. φ 142mm (5") (附法蘭)		I. D. φ 142mm (5") (附法蘭) × 2	I. D. φ 167mm (6") (附法蘭)	I. D. φ 218mm (8") (附法蘭)				
	標準水量	m ³ /h	113.5	122.6	150	154.6	180	216	240	288	
	水損	mAq	6.6	7.4	6.2	6.6	9.6	7.7	9.5	6.9	
凝縮器	配管口徑	—	I. D. φ 142mm (5") (附法蘭)		I. D. φ 142mm (5") (附法蘭) × 2	I. D. φ 167mm (6") (附法蘭)	I. D. φ 218mm (8") (附法蘭)		I. D. φ 269mm (10") (附法蘭)		
	標準水量	m ³ /h	141.9	153.4	187.5	193.3	225	270	300	360	
	水損	mAq	6.0	6.4	5.4	7.1	7.2	7.1	7.8	7.3	
電源		—	AC, 3φ, 60Hz 220V/380V/440V			AC, 3φ, 60Hz, 380V / 440V					
電氣特性	全入力	kW	127.9	138.3	172.3	170.9	202.8	235	270.5	318.5	
	運轉電流	220V	A	381	412	—	—	—	—	—	
		380V		221	239	305	316	354	400	472	573
		440V		191	206	—	273	—	—	—	—
	起動電流	220V		1,110	1,170	—	—	—	—	—	—
		380V		730	740	895	910	1,040	1,100	1,210	1380
440V		570		580	—	810	—	—	—	—	
機體重量		kg	4,210	4,300	5,410	4,440	7,180	8,060	8,120	8890	
運轉重量		kg	4,420	4,500	5,730	4,670	7,850	8,900	8,960	9720	
備註		(1). 冷卻能力及電氣特性依 CNS12575 蒸氣壓縮式冰水機組之條件。 (2). 結垢係數為：0.00044m ² °C/W。 (3). 使用範圍：冰水出口溫度最高值(Max.)15°C，最低值(Min.)5°C； 冷卻水出口溫度最高值(Max.)38°C，最低值(Min.)21°C。 (4). 水配管內中括號的數值乃工事配管的一般英制稱呼。									

1.2. 安全裝置動作值：

名稱	機種 單位	RCU- F801WSS	RCU- F1001WSS	RCU- F1201WSS	RCU- F1801WSD	RCU- F2001WSD	RCU- F2401WSD
		高壓壓力保護	kgf/cm ² G	高壓過高：12.4			
低壓壓力保護	kgf/cm ² G	低壓過低：1.02			低壓過低：0.7		1.02
防凍開關	°C	ON：6.5°C；OFF：2.5±1°C；DIFF：4.0±1°C					
冰水壓差開關	kgf/cm ² G	ON：(0.15) kgf/cm ² G；OFF：0.25±0.2 kgf/cm ² G； DIFF：0.1±0.07 kgf/cm ² G					
可熔栓	°C	72°C以上時塞子溶化					
安全閥	kgf/cm ² G	17.3kgf/cm ² G 以上閥門打開					
過電流 繼電器 設定值	220V	4.4	4.8	—	4.7	4.7	—
	380V	2.8	3.3	4.2	3.3	3.3	4.3
	440V	—	—	—	2.8	2.8	—
吐出口溫度保護 開關	°C	120					
壓縮機馬達溫度 保護	°C	120					
電源 電壓	停機/運轉	實際電壓不超出額定電壓±10%範圍					
	起動	實際電壓不低於額定電壓-15%以下					

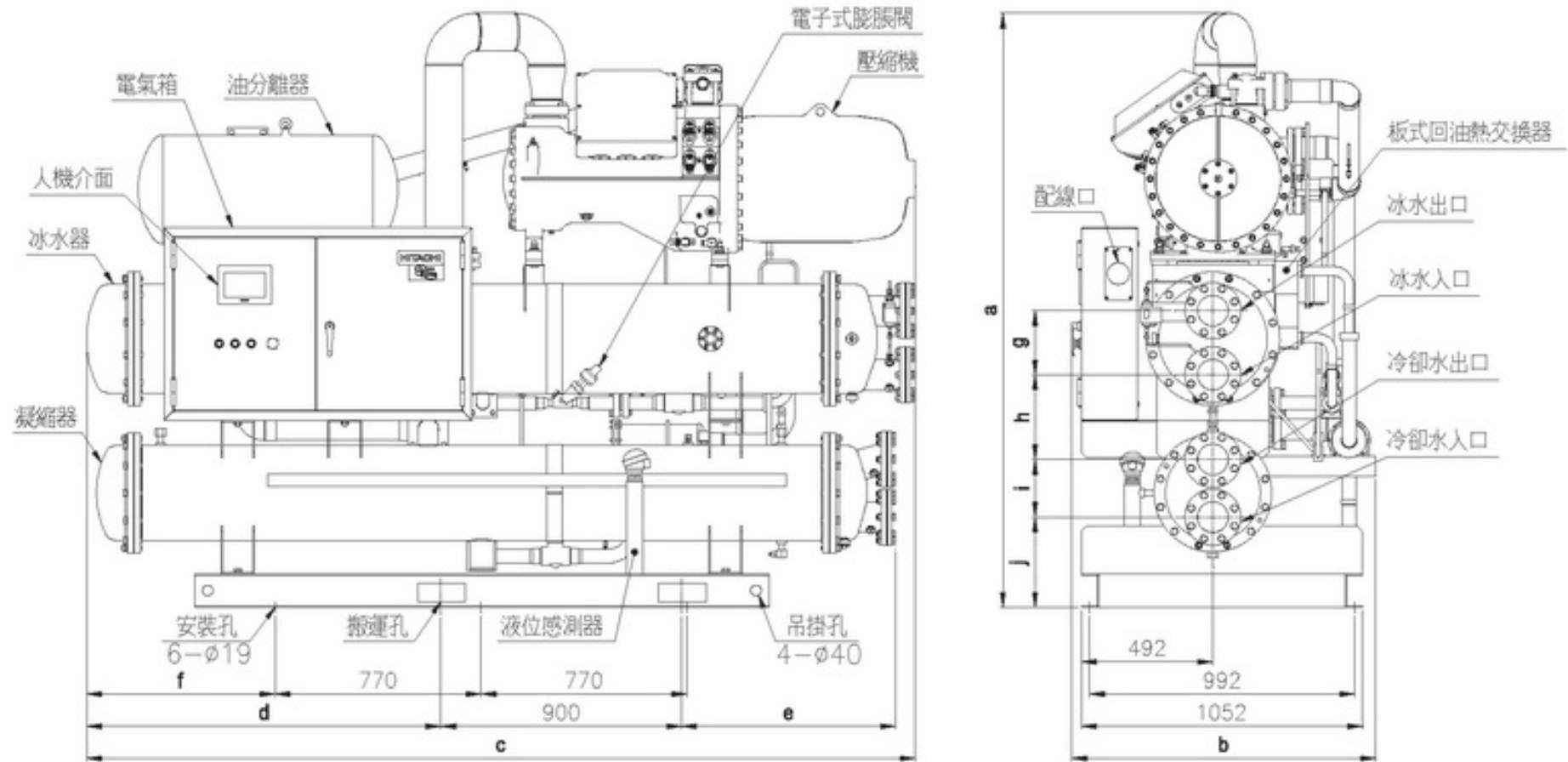
名稱	機種 單位	RCU- F801WSD	RCU- F1001WSD	RCU- F1201WSD	RCU- F1501WSD	RCU- F3001WSD	RCU- F3601WSD	RCU- F4001WSD	RCU- F4801WSD	RCU- F2402WSD
		高壓壓力保護	kgf/cm ² G	高壓過高：12.4						
低壓壓力保護	kgf/cm ² G	低壓過低：0.7								
防凍開關	°C	ON：6.5°C；OFF：2.5±1°C；DIFF：4.0±1°C								
冰水壓差開關	kgf/cm ² G	ON：(0.15) kgf/cm ² G；OFF：0.25±0.2 kgf/cm ² G；DIFF：0.1±0.07 kgf/cm ² G								
可熔栓	°C	72°C以上時塞子溶化								
安全閥	kgf/cm ² G	17.5kgf/cm ² G 以上閥門打開								
過電流 繼電器 設定值	220V	2.7	3.0	3.5	4.7	—	—	—	—	—
	380V	1.5	1.8	2.1	2.8	4.8	4.4	4.1	4.5	4.5
	440V	—	1.6	1.9	2.4	—	—	—	—	3.9
吐出口溫度保護 開關	°C	120								
壓縮機馬達溫度 保護	°C	120								
電源 電壓	停機/運轉	實際電壓不超出額定電壓±10%範圍								
	起動	實際電壓不低於額定電壓-15%以下								

1.3. 使用範圍：

項目	使用範圍	注意事項
冰水出水溫度(°C)	5~15	1. 機體為屋內型；故嚴禁安裝屋外與淋雨。 2. 有腐蝕性氣體場所嚴禁安裝。
冷卻水出口溫度(°C)	21~38	
電源電壓	標準電壓±10%內	
電壓不平衡率	2%內	
機體周圍溫度(°C)	2~40	

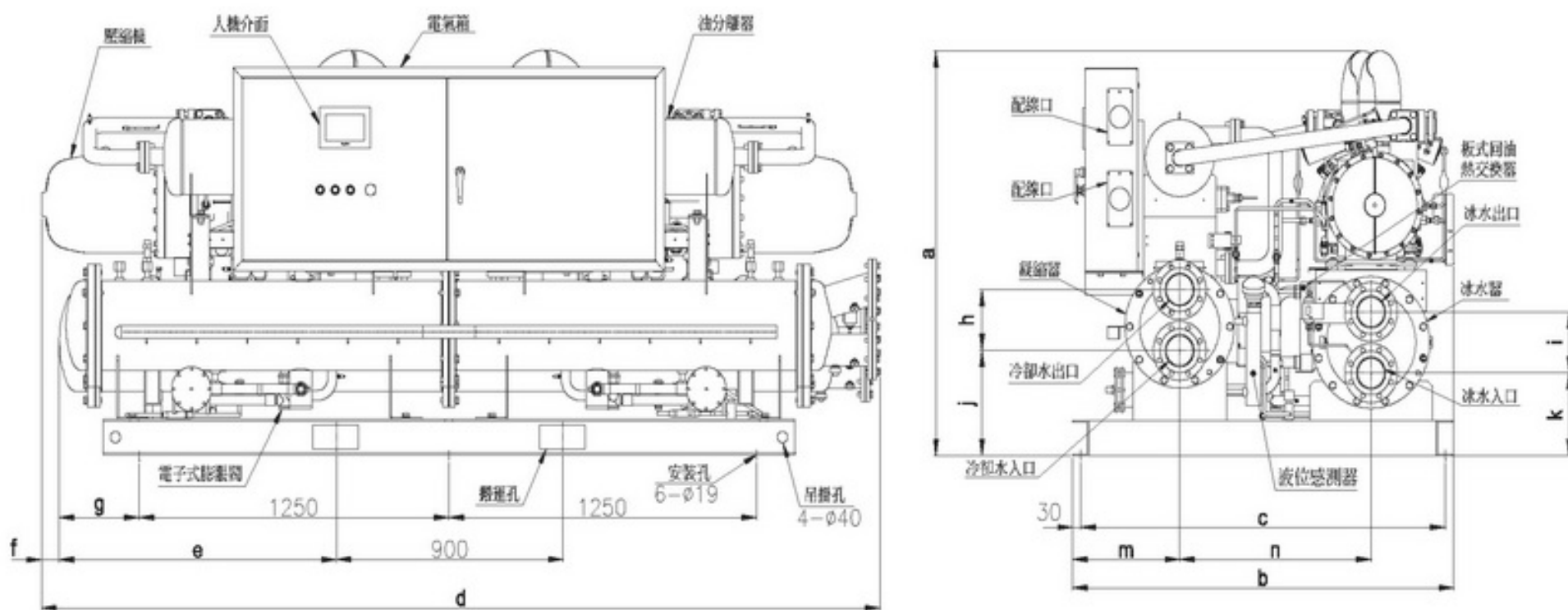
2、外觀尺寸圖

RCU-F801WSS、F1001WSS、F1201WSS



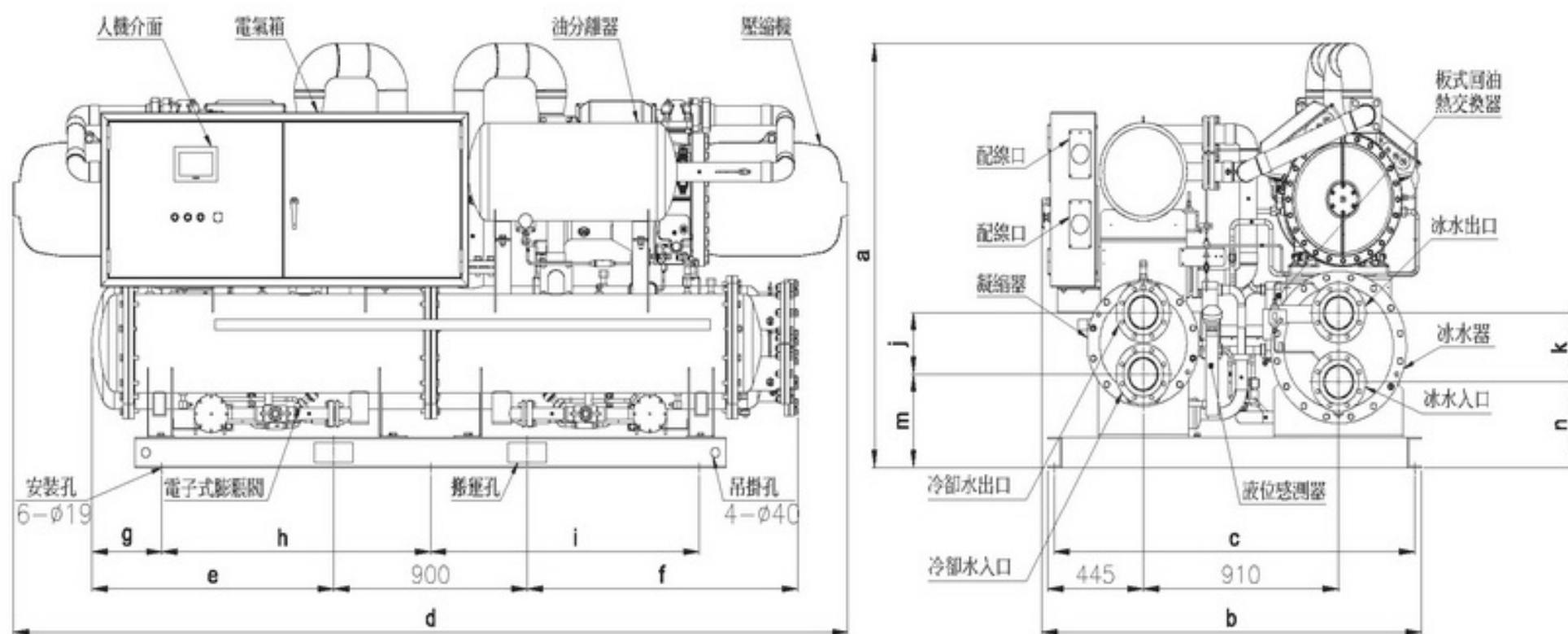
機種	外觀尺寸						配管位置				配管管徑
	a	b	c	d	e	f	g	h	i	j	
RCU-F801WSS	1942	1052	2985	1287	782	667	216	287	216	315	φ116 I.D法蘭(4")
RCU-F1001WSS	2222	1137	3098	1326	761	706	240	316	216	337	
RCU-F1201WSS	2337	1137	3101	1328	863	708	260	365	256	343	

RCU-F801WSD、F1001WSD、F1201WSD



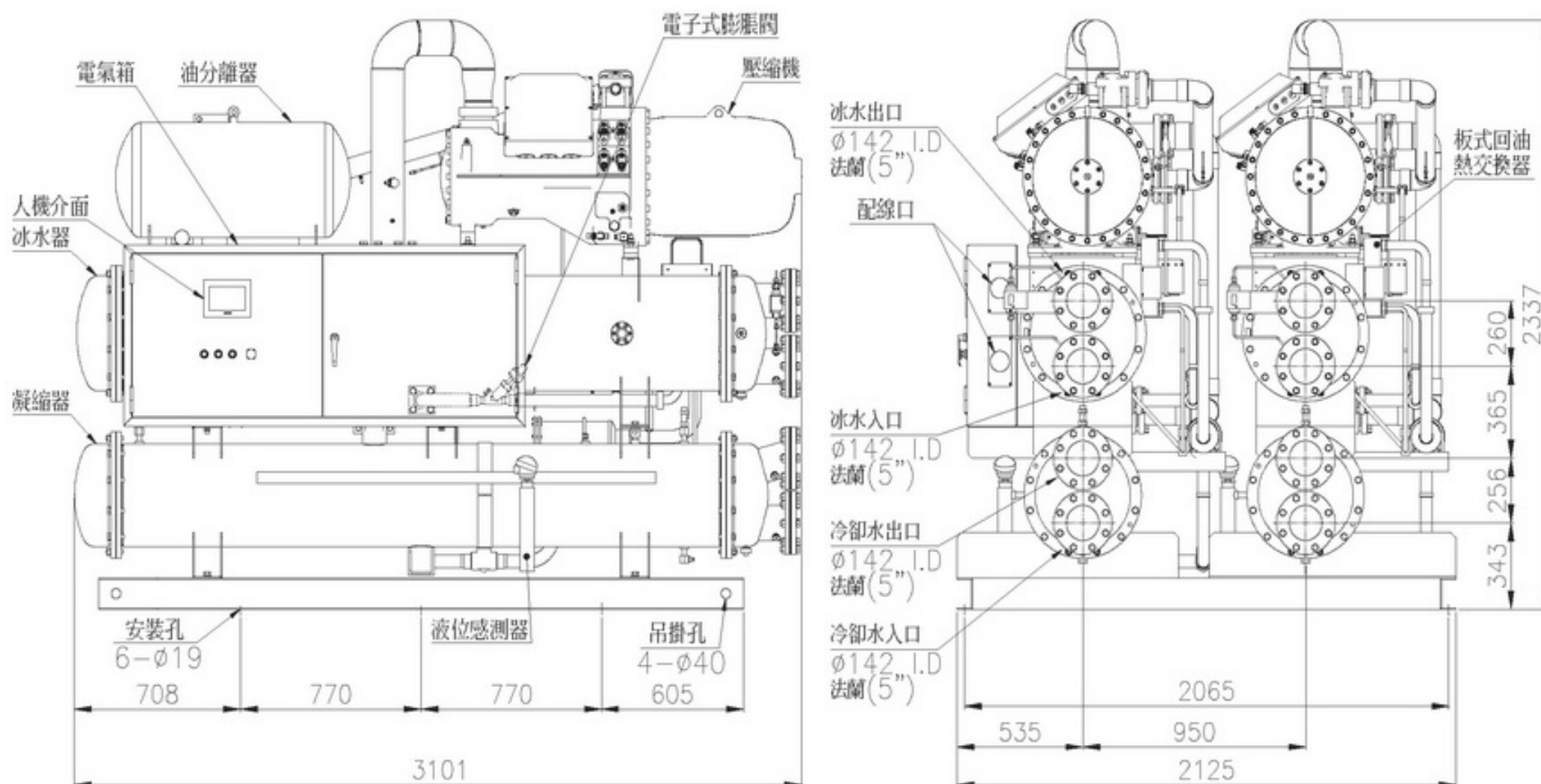
機種	外觀尺寸							配管位置						配管管徑
	a	b	c	d	e	f	g	h	i	j	k	m	n	
RCU-F801WSD	1372	1480	1420	3333	1071	96	271	216	216	352	291	445	710	φ116 I.D法蘭(4")
RCU-F1001WSD	1433	1513	1450	3334	1098	70	298	216	216	372	293	425	760	
RCU-F1201WSD	1527	1610	1550	3370	1124	80	324	255	255	377	325	425	860	

RCU-F1501WSD、F1801WSD、F2001WSD

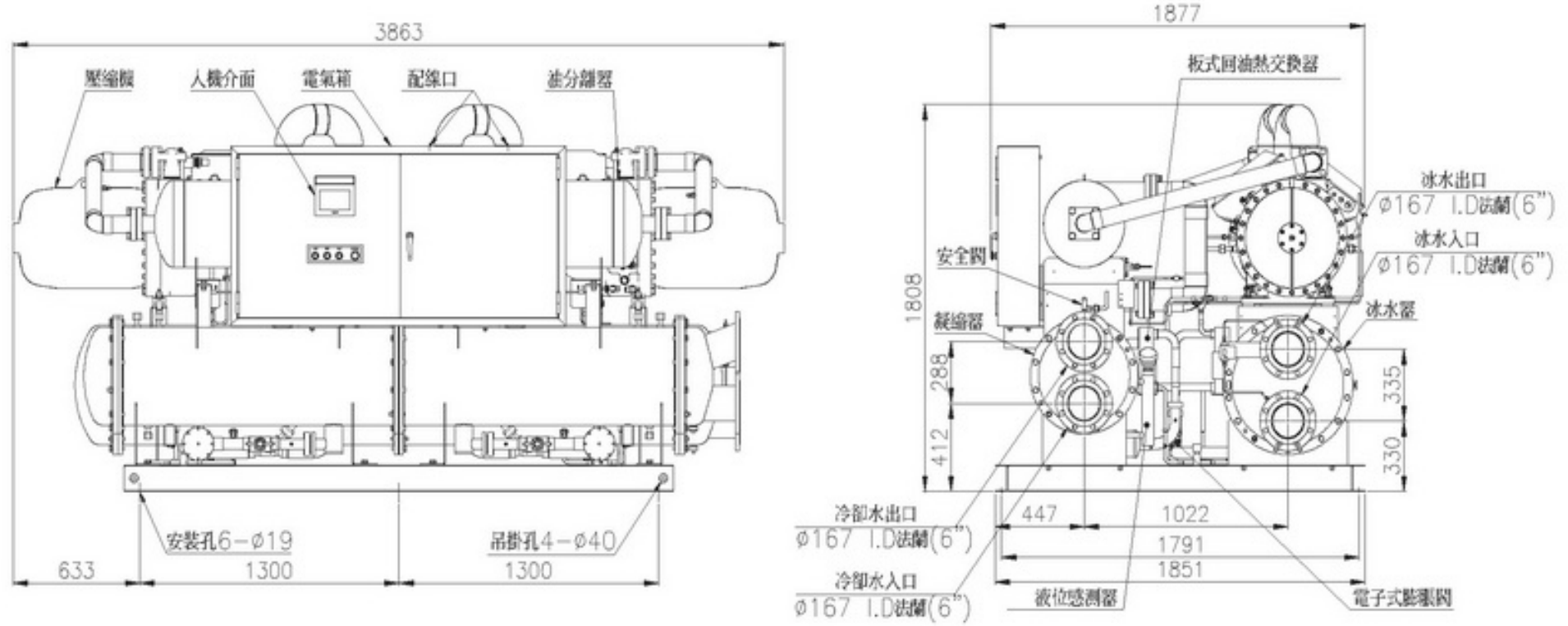


機種	外觀尺寸									配管位置				配管管徑
	a	b	c	d	e	f	g	h	i	j	k	m	n	
RCU-F1501WSD	1596	1680	1620	3439	1132	1292	482	1100	1100	256	285	488	329	φ142 I.D法蘭(5")
RCU-F1801WSD	1752	1763	1680	3885	1126	1258	326	1250	1250	255	285	386	355	
RCU-F2001WSD														

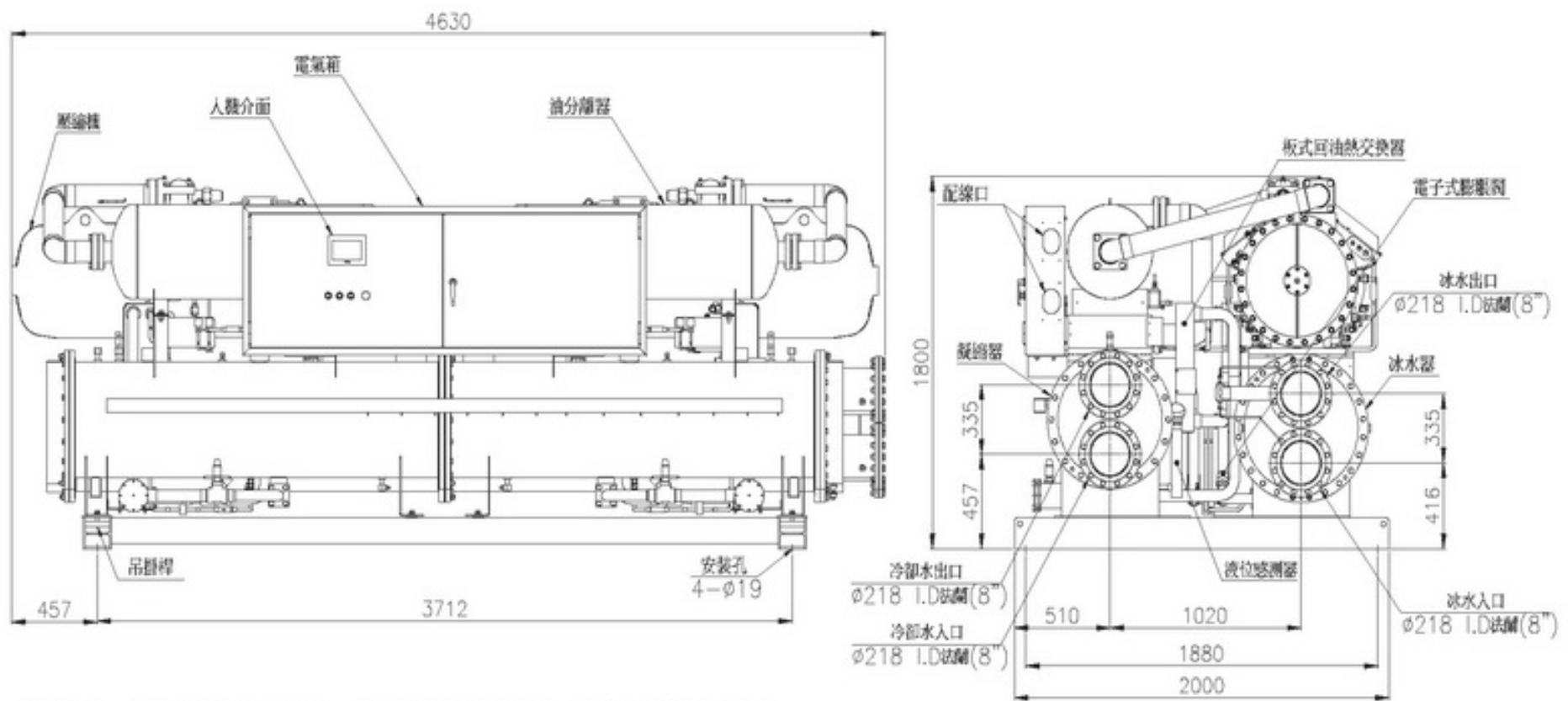
RCU-F2401WSD



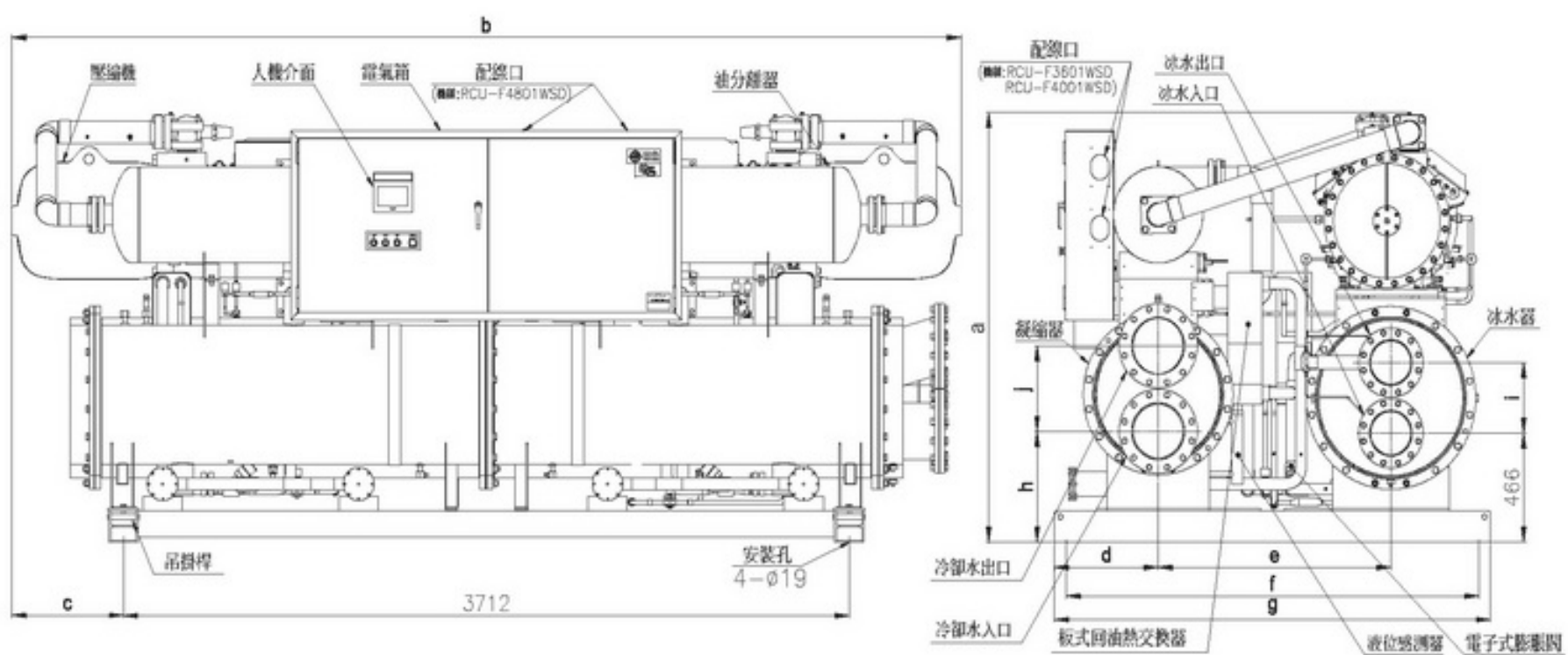
RCU-F2402WSD



RCU-F3001WSD



RCU-F3601WSD、F4001WSD、F4801WSD

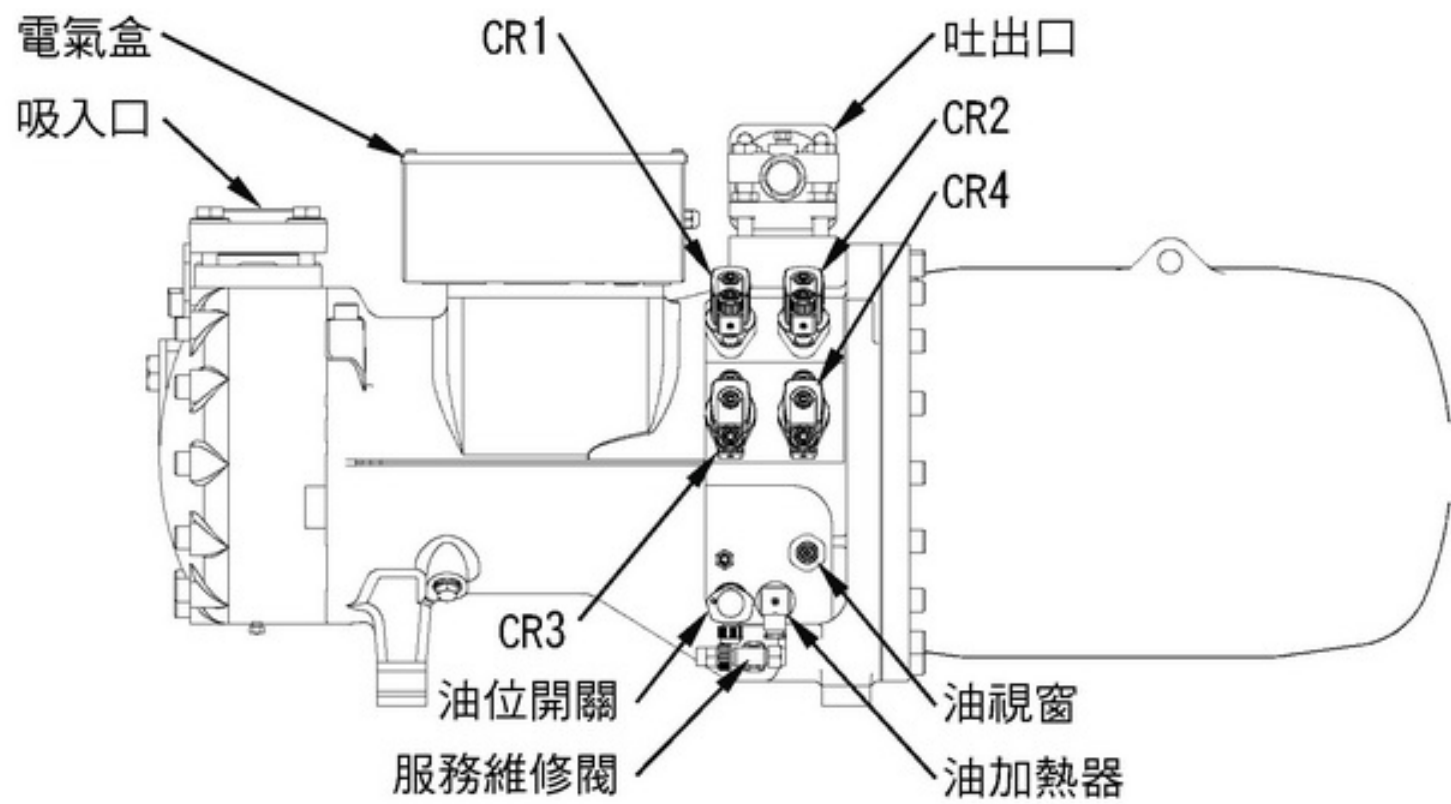


機種	外観尺寸									配管位置			配管管径	
	a	b	c	d	e	f	g	h	i	j	冰水	冷却水		
RCU-F3601WSD	1875	4635	460	510	1020	1880	2000	483	335	335	φ218 I.D 8"	φ218 I.D 8"		
RCU-F4001WSD	1875	4644	466	510	1020	1880	2000	483	335	335				
RCU-F4801WSD	2036	4854	570	530	1190	2110	2230	526	385	405	φ269 I.D 10"			

3、壓縮機構造與循環系統圖

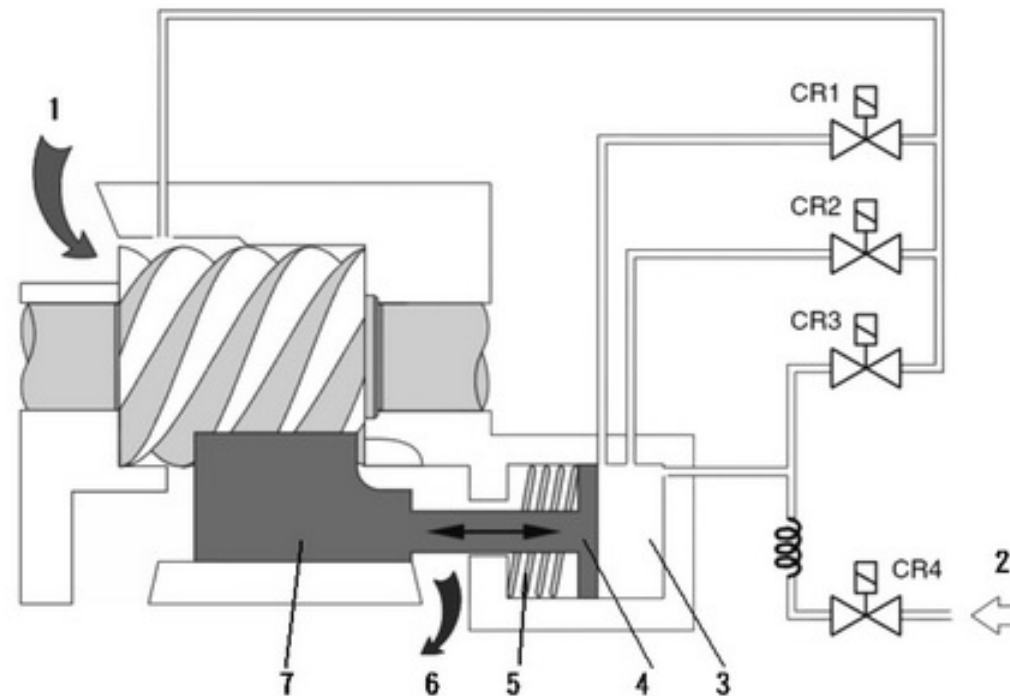
3.1. 壓縮機

(1) 壓縮機的構造 (RCU-F801WSS 為例)



(2) 壓縮機容量控制

容量控制用電磁閥 (CR3、CR4)，依下表所示的 ON-OFF 狀態，對壓縮機進行容量控制。



- 1. 吸入口
 - 2. 油壓
 - 3. 壓力腔
 - 4. 液壓活塞
 - 5. 彈簧
 - 6. 吐出口
 - 7. 控制滑塊
- CR1~CR4. 容調電磁閥

無段容量控制(範圍:25~100%)

容量調節	CR1	CR2	CR3	CR4
起動/停止	○	○	●	○
容量增載	○	○	○	◎
容量保持	○	○	○	○
容量卸載	○	○	◎	○

○：斷電 ●：通電 ◎：脈衝通電

3.2. 循環系統配管圖

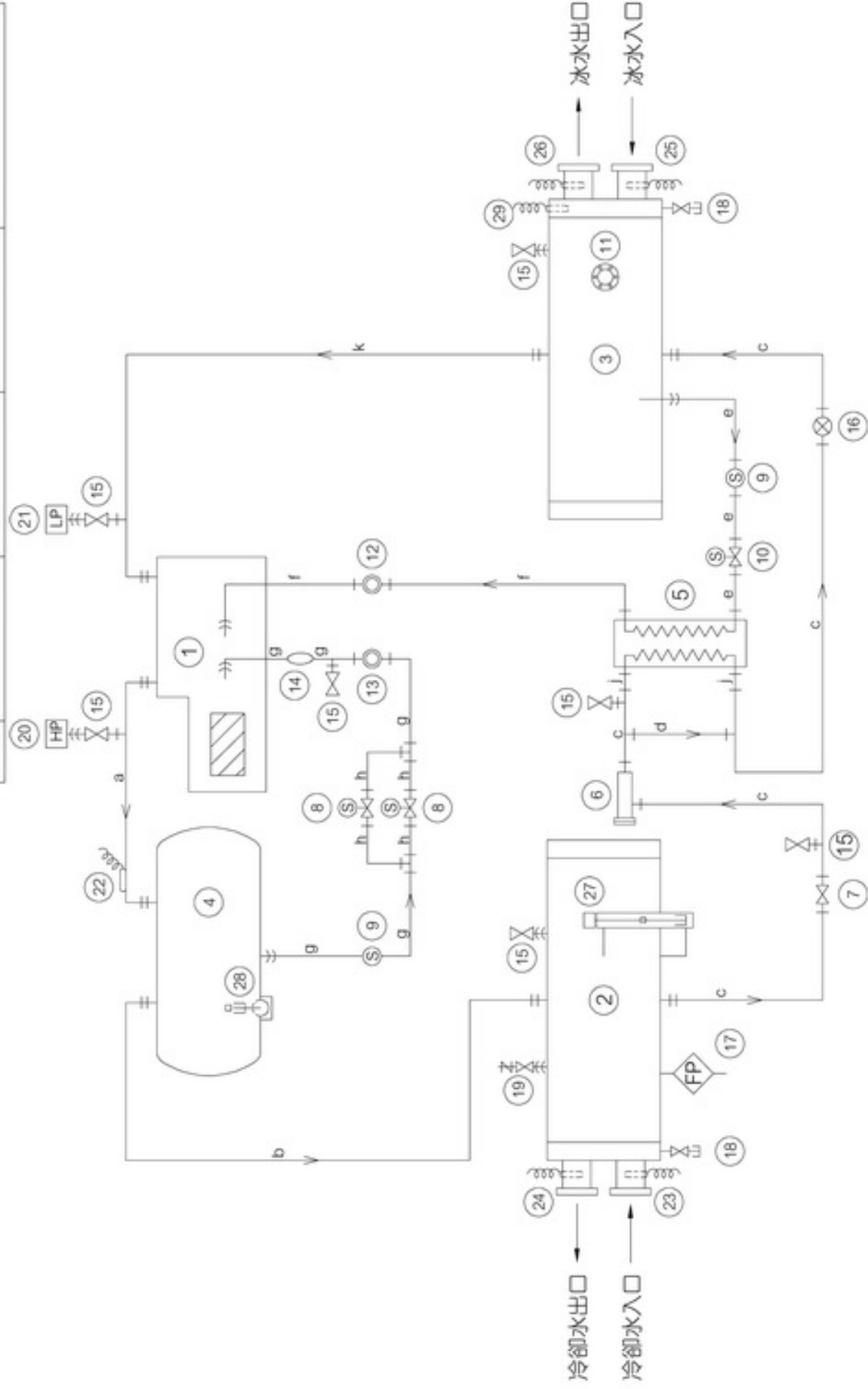
RCU-F801WSS、F1001WSS、F1201WSS循環系統圖

RCU-F801WSS、F1001WSS、F1201WSS PIPING SYSTEM DIAGRAM

No.	名稱
Mark	Parts name
1	壓縮機 compressor
2	凝縮器 condenser
3	冰水器 cooler
4	油分離器 oil separator
5	板式回油熱交換器 plate heat exchanger(PHE)
6	過濾式乾燥器 filter drier
7	阻止閥 stop valve
8	電磁閥(回油用) solenoid v. for oil return
9	過濾器 strainer
10	電磁閥(回油熱交換器回油用) solenoid v. for PHE
11	視窗(冰水器用) sight glass for cooler
12	視窗(回油熱交換器回油用) sight glass for PHE
13	視窗(油分離器回油用) sight glass for oil separator
14	消音器 silencer
15	校對接頭 check joint
16	電子膨脹閥 electrically operated expansion valves
17	可溶性 fusible plug
18	排水塞頭 drain plug
19	安全閥 pressure relief valves
20	高壓感測器 high pressure sensor
21	低壓感測器 low pressure sensor
22	感溫器(壓縮機吐出) temp. sensor for discharge
23	感溫器(冷卻水入口) temp. sensor for cooling water inlet
24	感溫器(冷卻水出口) temp. sensor for cooling water outlet
25	感溫器(冰水入口) temp. sensor for chilling water inlet
26	感溫器(冰水出口) temp. sensor for chilling water outlet
27	液位感測器 level sensor
28	油位開關 oil level switch
29	防凍開關 anti-freeze switch

- 焊接接續 brazing connection
- 法蘭接續 flange connection
- 袋型螺帽接續 flare connection
- ← 冷媒流向 refrigerant flow direction
- 水流向 water flow direction

No.	外徑 x 管厚 (OD x T)			材質 Material
	RCU-F801WSS	RCU-F1001WSS	RCU-F1201WSS	
Mark	RCU-F801WSS	RCU-F1001WSS	RCU-F1201WSS	
a	φ 63.5x2.2t	φ 79.37x2.29t	φ 79.37x2.29t	C1220T-0(φ 63.5)
b	φ 79.37x2.29t	φ 79.37x2.29t	φ 104.8x2.79t	C1220T-1/2H
c	φ 50.8x2.0t	φ 50.8x2.0t	φ 50.8x2.0t	C1220T-0
d	φ 25.4x1.2t	φ 25.4x1.2t	φ 31.75x1.6t	C1220T-0
e	φ 12.7x1.0t	φ 15.88x1.0t	φ 15.88x1.0t	C1220T-0
f	φ 15.88x1.0t	φ 19.05x1.0t	φ 19.05x1.0t	C1220T-0
g	φ 9.53x0.8t	φ 9.53x0.8t	φ 9.53x0.8t	C1220T-0
h	φ 6.35x0.7t	φ 6.35x0.7t	φ 6.35x0.7t	C1220T-0
j	φ 35x1.4t	φ 35x1.4t	φ 35x1.4t	C1220T-0
k	φ 114.3x4.5t	φ 139.8x4.5t	φ 139.8x4.5t	STPG



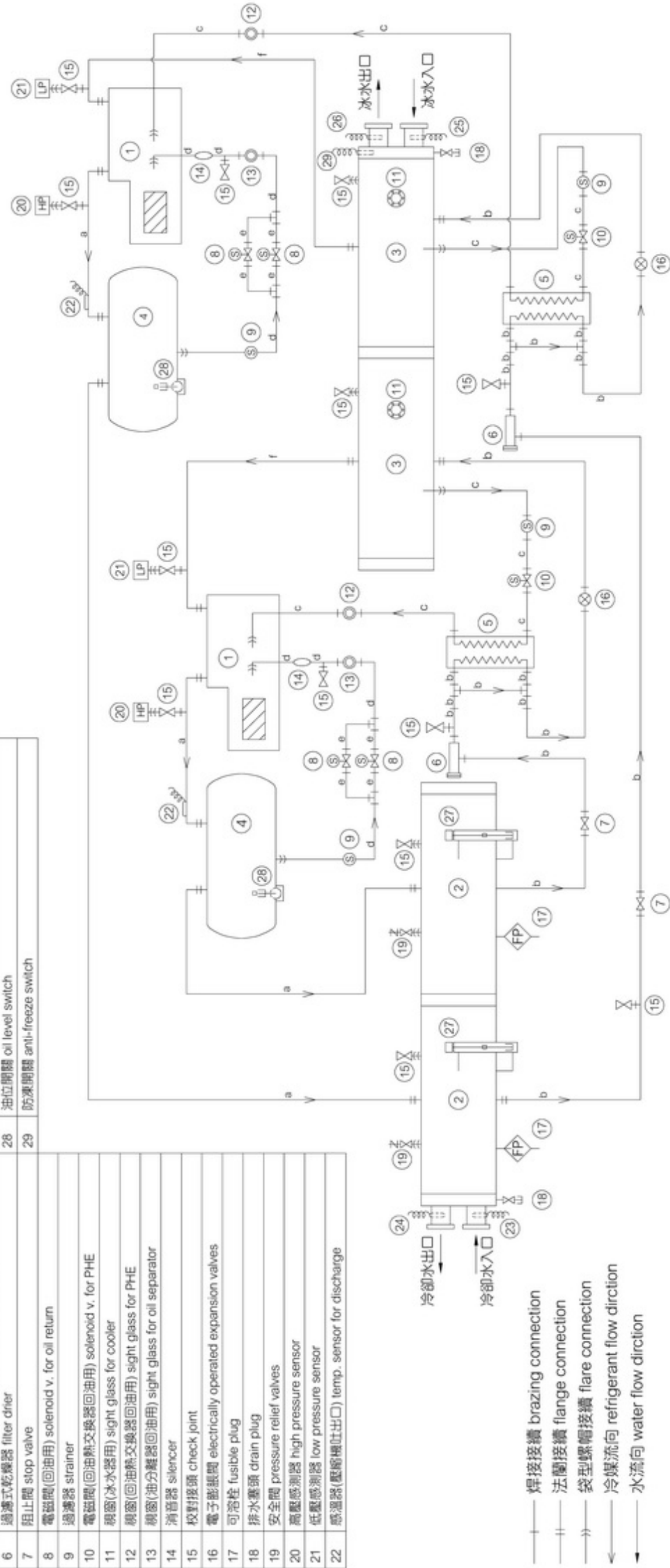
RCU-F801WSD、RCU-F1001WSD、F1201WSD循環系統圖

RCU-F801WSD、RCU-F1001WSD、F1201WSD PIPING SYSTEM DIAGRAM

No.	名稱
1	壓縮機 compressor
2	凝縮器 condenser
3	冰水器 cooler
4	油分離器 oil separator
5	板式回油熱交換器 plate heat exchanger(PHE)
6	過濾式乾燥器 filter drier
7	阻止閥 stop valve
8	電磁閥(回油用) solenoid v. for oil return
9	過濾器 strainer
10	電磁閥(回油熱交換器回油用) solenoid v. for PHE
11	視窗(冰水器用) sight glass for cooler
12	視窗(回油熱交換器回油用) sight glass for PHE
13	視窗(油分離器回油用) sight glass for oil separator
14	消音器 silencer
15	校對接頭 check joint
16	電子膨脹閥 electrically operated expansion valves
17	可溶性 fuseible plug
18	排水塞頭 drain plug
19	安全閥 pressure relief valves
20	高壓感測器 high pressure sensor
21	低壓感測器 low pressure sensor
22	感測器(壓縮機吐出) temp. sensor for discharge

No.	名稱
23	感測器(冷卻水入口) temp. sensor for cooling water inlet
24	感測器(冷卻水出口) temp. sensor for cooling water outlet
25	感測器(冰水入口) temp. sensor for chilling water inlet
26	感測器(冰水出口) temp. sensor for chilling water outlet
27	液位感測器 level sensor
28	油位開關 oil level switch
29	防凍開關 anti-freeze switch

No.	外徑 x 管厚 (OD x T)		材質
	RCU-F801WSD	RCU-F1001WSD RCU-F1201WSD	
a	φ 53.98x1.78t	φ 53.98x1.78t	C1220T-0
b	φ 35x1.4t	φ 35x1.4t	C1220T-0
c	φ 12.7x1.0t	φ 12.7x1.0t	C1220T-0
d	φ 9.53x0.8t	φ 9.53x0.8t	C1220T-0
e	φ 6.35x0.7t	φ 6.35x0.7t	C1220T-0
f	φ 101.6x4.5t	φ 114.3x4.5t	STPG

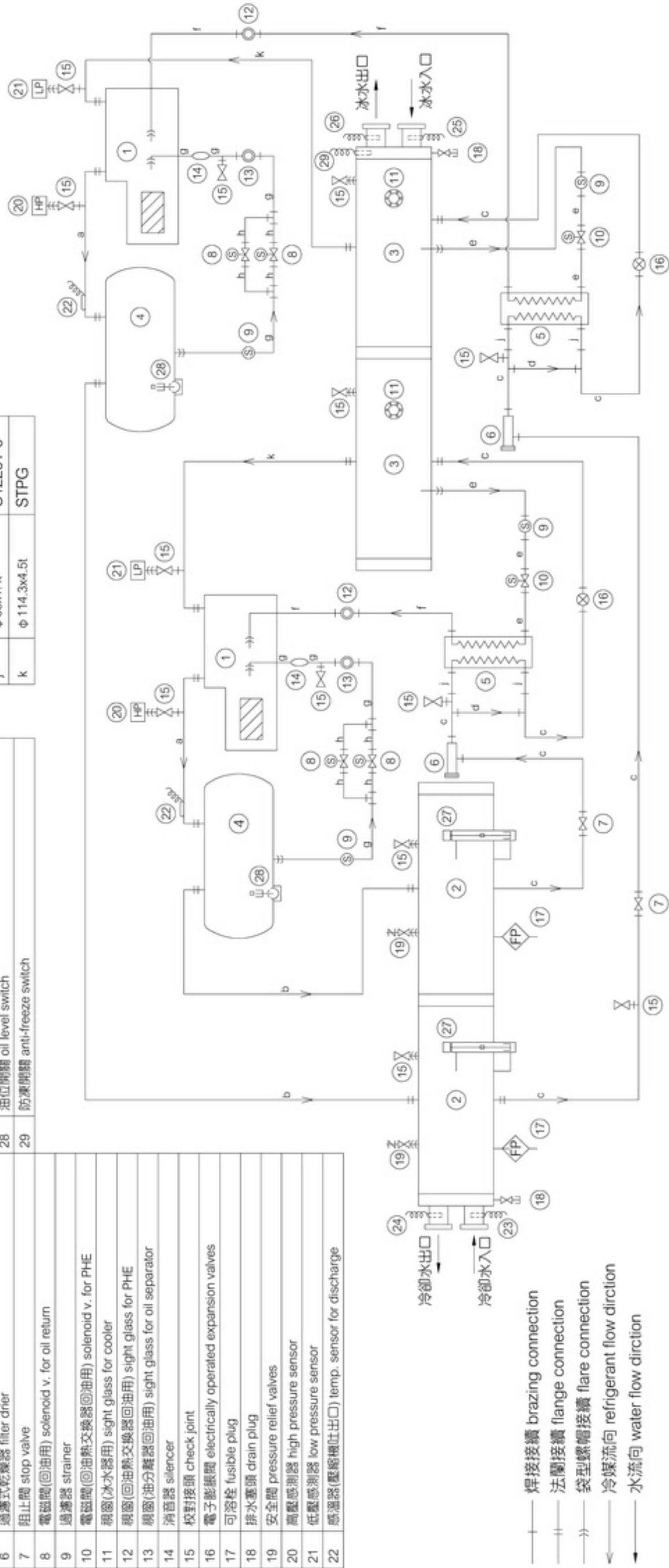


RCU-F1501WSD循環系統圖

RCU-F1501WSDPIPING SYSTEM DIAGRAM

No.	名稱	No.	名稱
Mark	Parts name	Mark	Parts name
1	壓縮機 compressor	23	感溫器(冷卻水入口) temp. sensor for cooling water inlet
2	凝結器 condensor	24	感溫器(冷卻水出口) temp. sensor for cooling water outlet
3	冰水器 cooler	25	感溫器(冰水入口) temp. sensor for chilling water inlet
4	油分離器 oil separator	26	感溫器(冰水出口) temp. sensor for chilling water outlet
5	板式(油熱)交換器 plate heat exchanger(PHE)	27	液位感測器 level sensor
6	過濾式乾燥器 filter drier	28	油位開關 oil level switch
7	阻止閥 stop valve	29	防凍開關 anti-freeze switch
8	電磁閥(回油用) solenoid v. for oil return		
9	過濾器 strainer		
10	電磁閥(油熱交換器回油用) solenoid v. for PHE		
11	視窗(冰水器用) sight glass for cooler		
12	視窗(油熱交換器回油用) sight glass for PHE		
13	視窗(油分離器回油用) sight glass for oil separator		
14	消音器 silencer		
15	校對接頭 check joint		
16	電子膨脹閥 electrically operated expansion valves		
17	可溶性 可溶性 plug		
18	排水塞頭 drain plug		
19	安全閥 pressure relief valves		
20	高壓感測器 high pressure sensor		
21	低壓感測器 low pressure sensor		
22	感溫器(壓縮機吐出) temp. sensor for discharge		

No.	外徑 x 管厚 Mark (OD x T)	材質 Material
a	φ 63.5x2.2t	C1220T-0
b	φ 79.37x2.29t	C1220T-0
c	φ 50.8x2.0t	C1220T-0
d	φ 25.4x1.2t	C1220T-0
e	φ 12.7x1.0t	C1220T-0
f	φ 15.88x1.0t	C1220T-0
g	φ 9.53x0.8t	C1220T-0
h	φ 6.35x0.7t	C1220T-0
j	φ 35x1.4t	C1220T-0
k	φ 114.3x4.5t	STPG

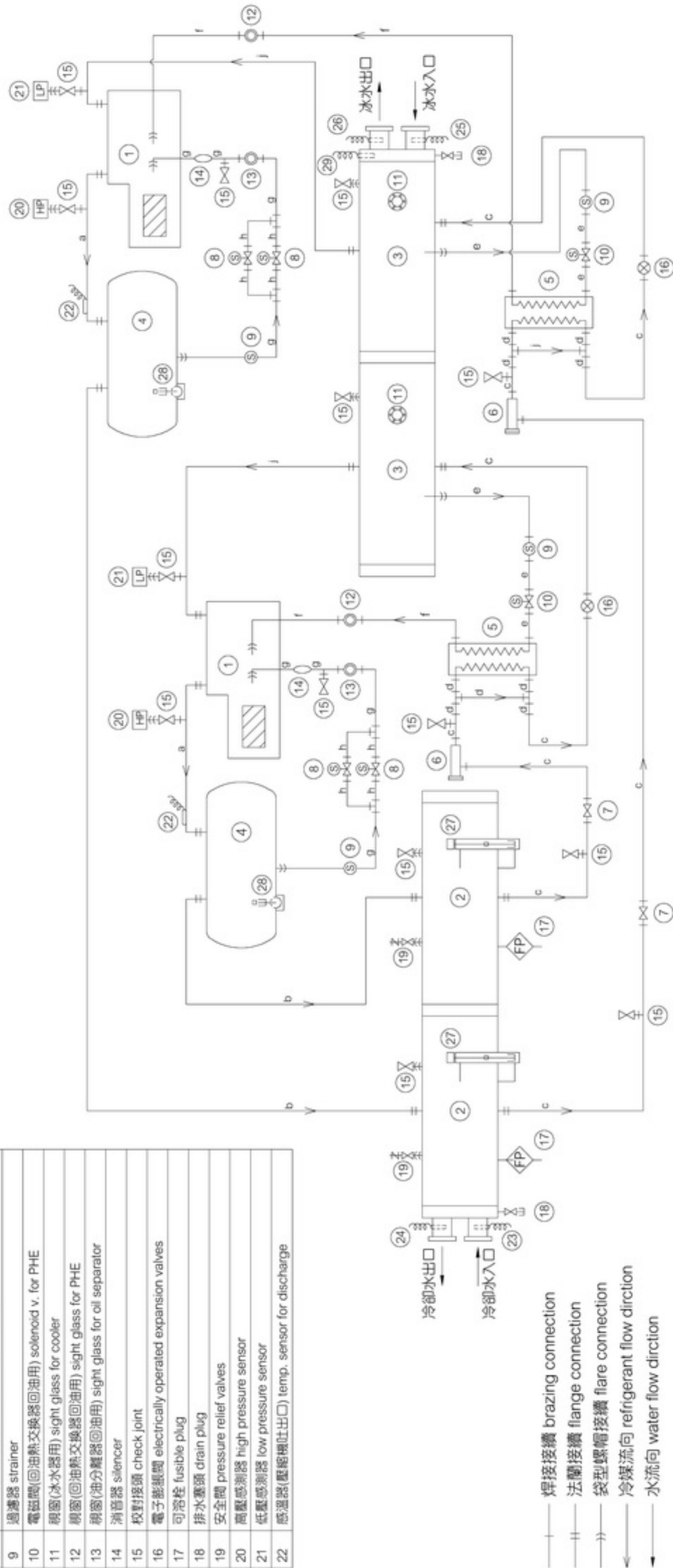


RCU-F1801WSD、F2001WSD、F2402WSD循環系統圖

RCU-F1801WSD、F2001WSD、F2402WSD PIPING SYSTEM DIAGRAM

No.	名稱	No.	名稱
1	壓縮機 compressor	23	感溫器(冷卻水入口) temp. sensor for cooling water inlet
2	凝結器 condensor	24	感溫器(冷卻水出口) temp. sensor for cooling water outlet
3	冰水器 cooler	25	感溫器(冰水入口) temp. sensor for chilling water inlet
4	油分離器 oil separator	26	感溫器(冰水出口) temp. sensor for chilling water outlet
5	板式回油熱交換器 plate heat exchanger(PHE)	27	液位感測器 level sensor
6	過濾式乾燥器 filter drier	28	油位開關 oil level switch
7	阻止閥 stop valve	29	防凍開關 anti-freeze switch
8	電磁閥(回油用) solenoid v. for oil return		
9	過濾器 strainer		
10	電磁閥(回油熱交換器回油用) solenoid v. for PHE		
11	視窗(冰水器用) sight glass for cooler		
12	視窗(回油熱交換器回油用) sight glass for PHE		
13	視窗(油分離器回油用) sight glass for oil separator		
14	消音器 silencer		
15	校對接頭 check joint		
16	電子膨脹閥 electrically operated expansion valves		
17	可溶栓 fusible plug		
18	排水塞 drain plug		
19	安全閥 pressure relief valves		
20	高壓感測器 high pressure sensor		
21	低壓感測器 low pressure sensor		
22	感溫器(壓縮機吐出) temp. sensor for discharge		

No.	外徑 x 壁厚 (OD x T)		材質
	RCU-F1801WSD	RCU-F2001WSD	
Mark			Material
a	φ 79.37x2.29t	φ 79.37x2.29t	C1220T-1/2H
b	φ 104.8x2.79t	φ 79.37x2.29t	C1220T-1/2H
c	φ 50.8x2.0t	φ 50.8x2.0t	C1220T-0
d	φ 35x1.4t	φ 35x1.4t	C1220T-0
e	φ 15.88x1.0t	φ 15.88x1.0t	C1220T-0
f	φ 19.05x1.0t	φ 19.05x1.0t	C1220T-0
g	φ 9.53x0.8t	φ 9.53x0.8t	C1220T-0
h	φ 6.35x0.7t	φ 6.35x0.7t	C1220T-0
j	φ 139.8x4.5t	φ 139.8x4.5t	STPG



- 焊接接續 brazing connection
- 法蘭接續 flange connection
- 袋型螺帽接續 flare connection
- ← 冷媒流向 refrigerant flow direction
- 水流向 water flow direction

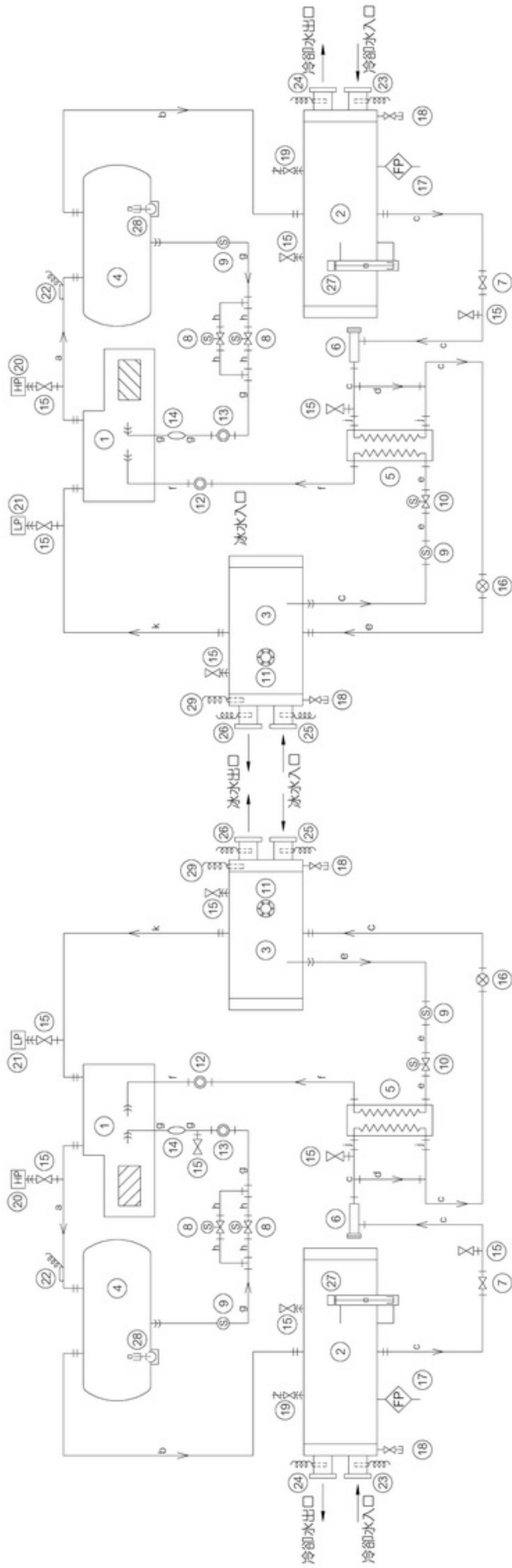
RCU-F2401WSD循環系統圖

RCU-F2401WSD PIPING SYSTEM DIAGRAM

No.	外徑 x 管厚	材質
Mark	OD x T	Material
a	φ 79.37x2.28R	C1220T-1/2H
b	φ 104.8x2.79R	C1220T-1/2H
c	φ 50.8x2.0t	C1220T-0
d	φ 31.75x1.6t	C1220T-0
e	φ 15.88x1.0t	C1220T-0
f	φ 19.05x1.0t	C1220T-0
g	φ 9.53x0.8t	C1220T-0
h	φ 6.35x0.7t	C1220T-0
j	φ 35x1.4t	C1220T-0
k	φ 139.8x4.5t	STPG

- 焊接接續 brazing connection
- 法蘭接續 flange connection
- 袋型螺帽接續 flare connection
- ← 冷媒流向 refrigerant flow direction
- 水流向 water flow direction

No.	名稱	No.	名稱
Mark	Parts name	Mark	Parts name
1	壓縮機 compressor	16	電子膨脹閥 electrically operated expansion valves
2	凝結器 condenser	17	可溶栓 fusible plug
3	冰水器 cooler	18	排水塞頭 drain plug
4	油分離器 oil separator	19	安全閥 pressure relief valves
5	板式回油熱交換器 plate heat exchanger(PHE)	20	高壓感測器 high pressure sensor
6	過濾式乾燥器 filter drier	21	低壓感測器 low pressure sensor
7	阻止閥 stop valve	22	感溫器(壓縮機吐出) temp. sensor for discharge
8	電磁閥(回油用) solenoid v. for oil return	23	感溫器(冷卻水入口) temp. sensor for cooling water inlet
9	過濾器 strainer	24	感溫器(冷卻水出口) temp. sensor for cooling water outlet
10	電磁閥(回油熱交換器回油用) solenoid v. for PHE	25	感溫器(冰水入口) temp. sensor for chilling water inlet
11	視窗(冰水器用) sight glass for cooler	26	感溫器(冰水出口) temp. sensor for chilling water outlet
12	視窗(回油熱交換器回油用) sight glass for oil separator	27	液位感測器 level sensor
13	視窗(油分離器回油用) sight glass for oil separator	28	油位開關 oil level switch
14	消音器 silencer	29	防凍開關 anti-freeze switch
15	校對接頭 check joint		

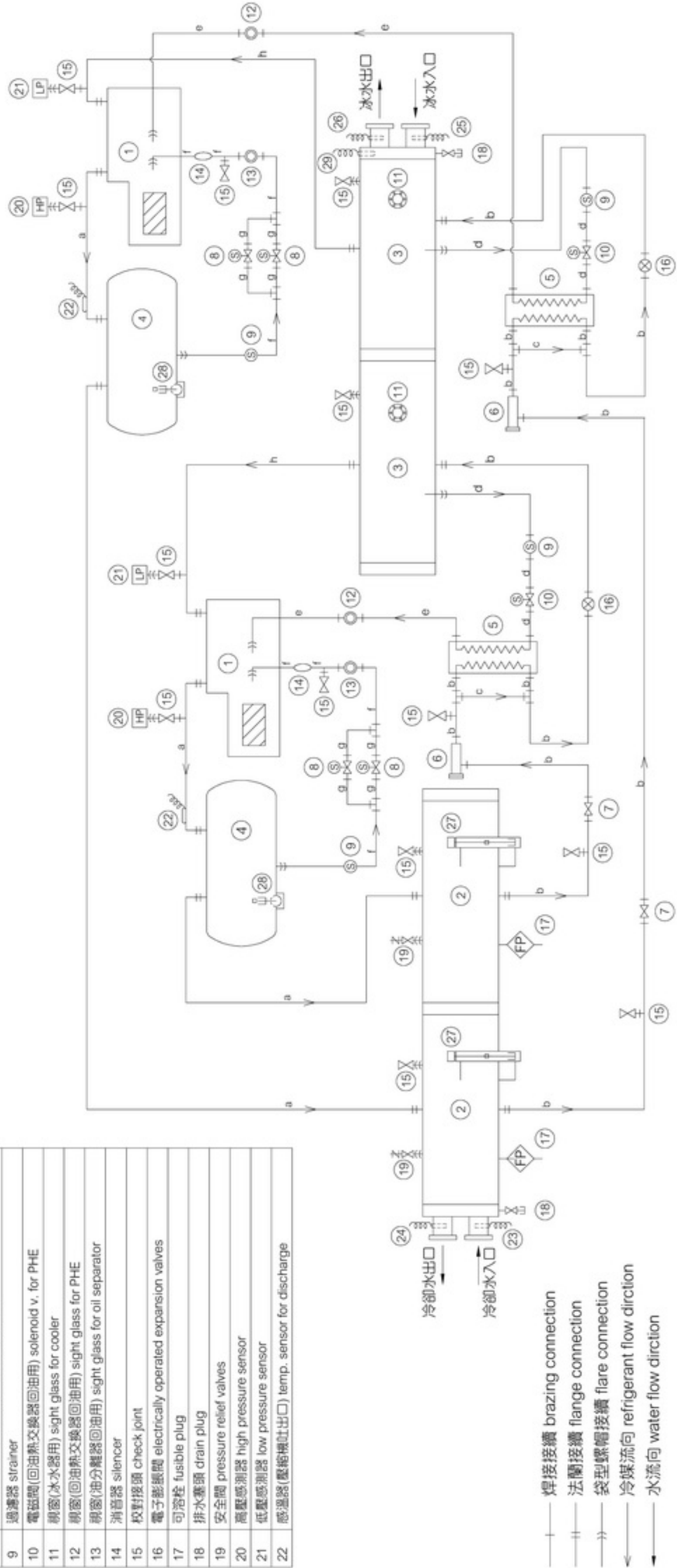


RCU-F3001WSD循環系統圖

RCU-F3001WSD PIPING SYSTEM DIAGRAM

No.	名稱	No.	名稱
1	壓縮機 compressor	23	感溫器(冷卻水入口) temp. sensor for cooling water inlet
2	凝結器 condenser	24	感溫器(冷卻水出口) temp. sensor for cooling water outlet
3	冰水器 cooler	25	感溫器(冰水入口) temp. sensor for chilling water inlet
4	油分離器 oil separator	26	感溫器(冰水出口) temp. sensor for chilling water outlet
5	板式回油熱交換器 plate heat exchanger(PHE)	27	液位感測器 level sensor
6	過濾式乾燥器 filter drier	28	油位開關 oil level switch
7	防止閥 stop valve	29	防凍開關 anti-freeze switch
8	電磁閥(回油用) solenoid v. for oil return		
9	過濾器 strainer		
10	電磁閥(回油熱交換器回油用) solenoid v. for PHE		
11	視窗(冰水器用) sight glass for cooler		
12	視窗(回油熱交換器回油用) sight glass for PHE		
13	視窗(油分離器回油用) sight glass for oil separator		
14	消音器 silencer		
15	校對接頭 check joint		
16	電子膨脹閥 electrically operated expansion valves		
17	可熔栓 fusible plug		
18	排水塞頭 drain plug		
19	安全閥 pressure relief valves		
20	高壓感測器 high pressure sensor		
21	低壓感測器 low pressure sensor		
22	感溫器(壓縮機吐出口) temp. sensor for discharge		

No.	外徑 x 管厚 Mark (OD x T)	材質 Material
a	φ 104.8x2.79t	C1220T-1/2H
b	φ 53.98x1.78t	C1220T-0
c	φ 35x1.4t	C1220T-0
d	φ 15.88x1.2t	C1220T-0
e	φ 19.05x1.2t	C1220T-0
f	φ 12.7x1.2t	C1220T-0
g	φ 9.53x0.8t	C1220T-0
h	φ 165.2x5t	STPG

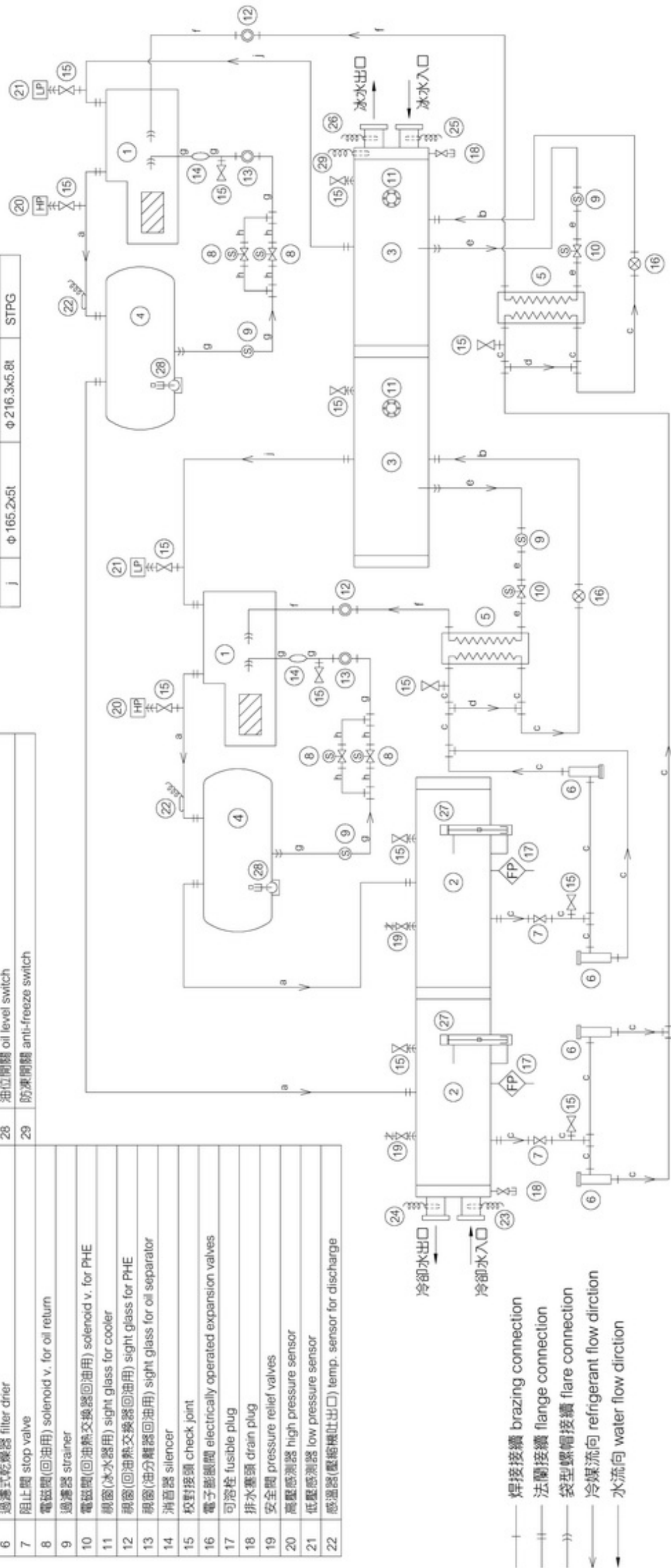


RCU-F3601WSD、F4001WSD、F4801WSD循環系統圖

RCU-F3601WSD、F4001WSD、F4801WSD PIPING SYSTEM DIAGRAM

No.	名稱	No.	名稱
Mark	Parts name	Mark	Parts name
1	壓縮機 compressor	23	感溫器(冷卻水入口) temp. sensor for cooling water inlet
2	凝縮器 condenser	24	感溫器(冷卻水出口) temp. sensor for cooling water outlet
3	冰水器 cooler	25	感溫器(冰水入口) temp. sensor for chilling water inlet
4	油分離器 oil separator	26	感溫器(冰水出口) temp. sensor for chilling water outlet
5	板式回油熱交換器 plate heat exchanger(PHE)	27	液位感測器 level sensor
6	過濾式乾燥器 filter drier	28	油位開關 oil level switch
7	阻止閥 stop valve	29	防凍開關 anti-freeze switch
8	電磁閥(回油用) solenoid v. for oil return		
9	過濾器 strainer		
10	電磁閥(回油熱交換器回油用) solenoid v. for PHE		
11	視窗(冰水器用) sight glass for cooler		
12	視窗(回油熱交換器回油用) sight glass for PHE		
13	視窗(油分離器回油用) sight glass for oil separator		
14	消音器 silencer		
15	校對接頭 check joint		
16	電子膨脹閥 electrically operated expansion valves		
17	可熔栓 fusible plug		
18	排水塞頭 drain plug		
19	安全閥 pressure relief valves		
20	高壓感測器 high pressure sensor		
21	低壓感測器 low pressure sensor		
22	感溫器(壓縮機吐出口) temp. sensor for discharge		

No.	外徑 x 管厚 (OD x T)	材質
Mark	RCU-F3601WSD、RCU-F4001WSD	Material
a	φ 104.8x2.79t	C1220T-1/2H
b	φ 50.8x2.0t	C1220T-0
c	φ 53.98x1.78t	C1220T-0
d	φ 35x1.4t	C1220T-0
e	φ 15.88x1.2t	C1220T-0
f	φ 19.05x1.2t	C1220T-0
g	φ 12.7x1.2t	C1220T-0
h	φ 9.53x0.8t	C1220T-0
j	φ 165.2x5t	STPG



4、安裝

4.1. 出貨

- (1) 本製品是為一體組成，基本上是不可分解出貨，製品在無包裝下出貨，所以希望在搬運或移動時必須特別小心。
- (2) 若機體須分解出貨，請事先與本公司詢問詳細內容。

4.2. 搬入機房時

- (1) 在搬運或搬入機房時，請勿與地面碰撞，造成太大的衝擊力。
- (2) 製品搬入機房時，先以鋼索依圖 4-1、4-2、4-3、4-4 所示作業，並在鋼索與機體間用護布加以保護，以防止機體受損。
- (3) 吊起時，其鋼索必須與水平保持 60° 以上。
- (4) 製品移動時，機體底部請使用 6 根以上的滾筒。
- (5) 請勿將機體傾斜 15° 以上。
- (6) 吊起時，為了避免鋼索碰損冰水器保冷材、電氣箱及循環配管而導致機組受損，建議用戶於機體吊掛時採用支撐槽鋼進行輔助吊掛。
- (7) 機組吊掛搬運時，應配合各工地安全要求，應設有專人指揮，並有警戒措施，以策人員機械安全。
- (8) 應避免機體搖晃過度及碰撞，以免損壞機組，及對人員、建物造成危害。
- (9) 圖 4-3、4-4 運搬定位完成後請將腳座上之承座拆下。

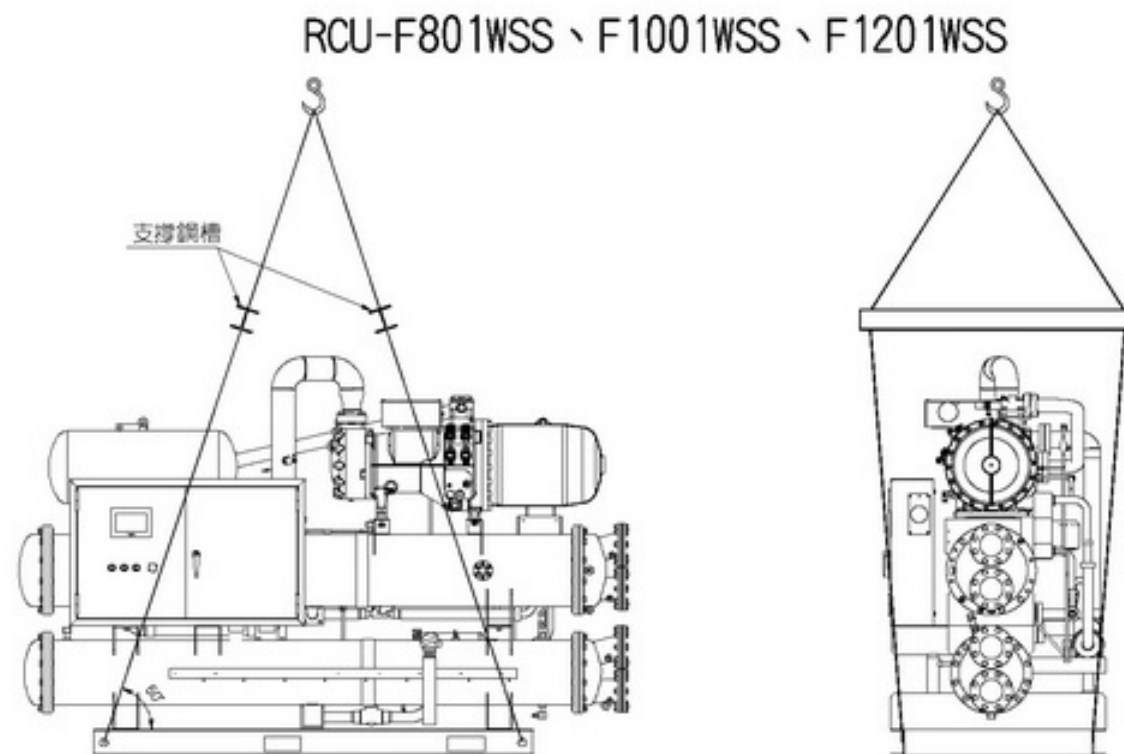


圖 4-1

RCU-F801WSD、F1001WSD、F1201WSD、F1501WSD
RCU-F1801WSD、F2001WSD、F2402WSD

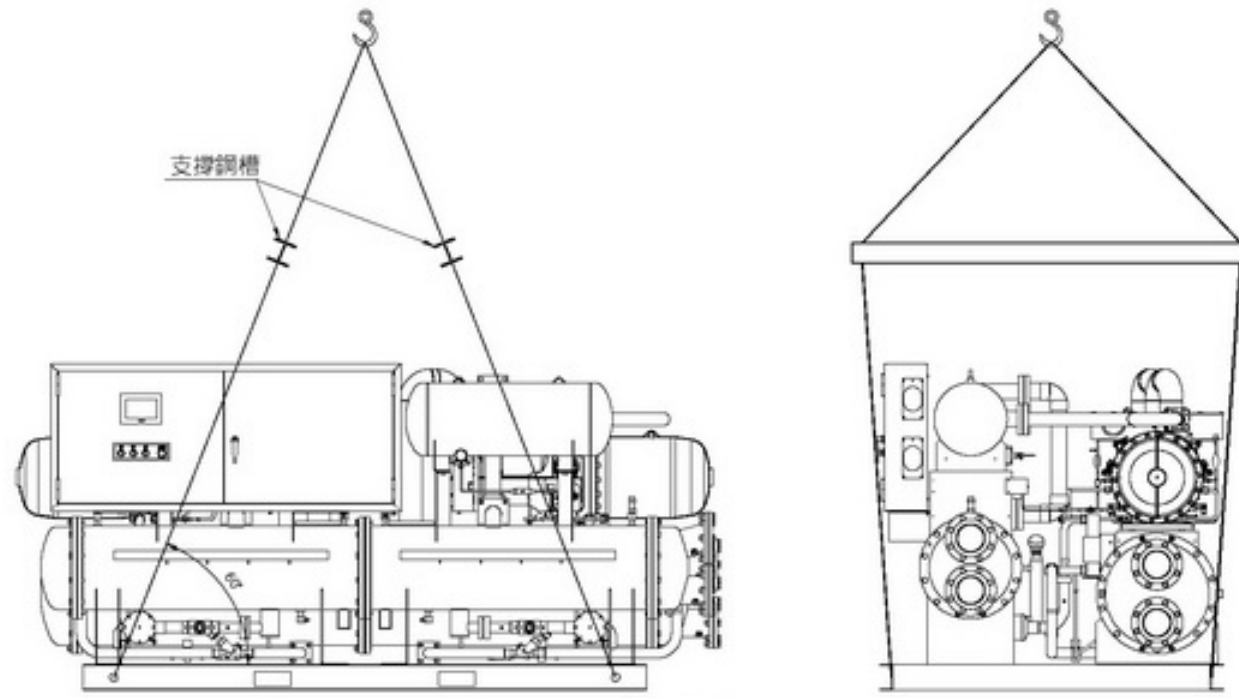


圖 4-2
RCU-F2401WSD

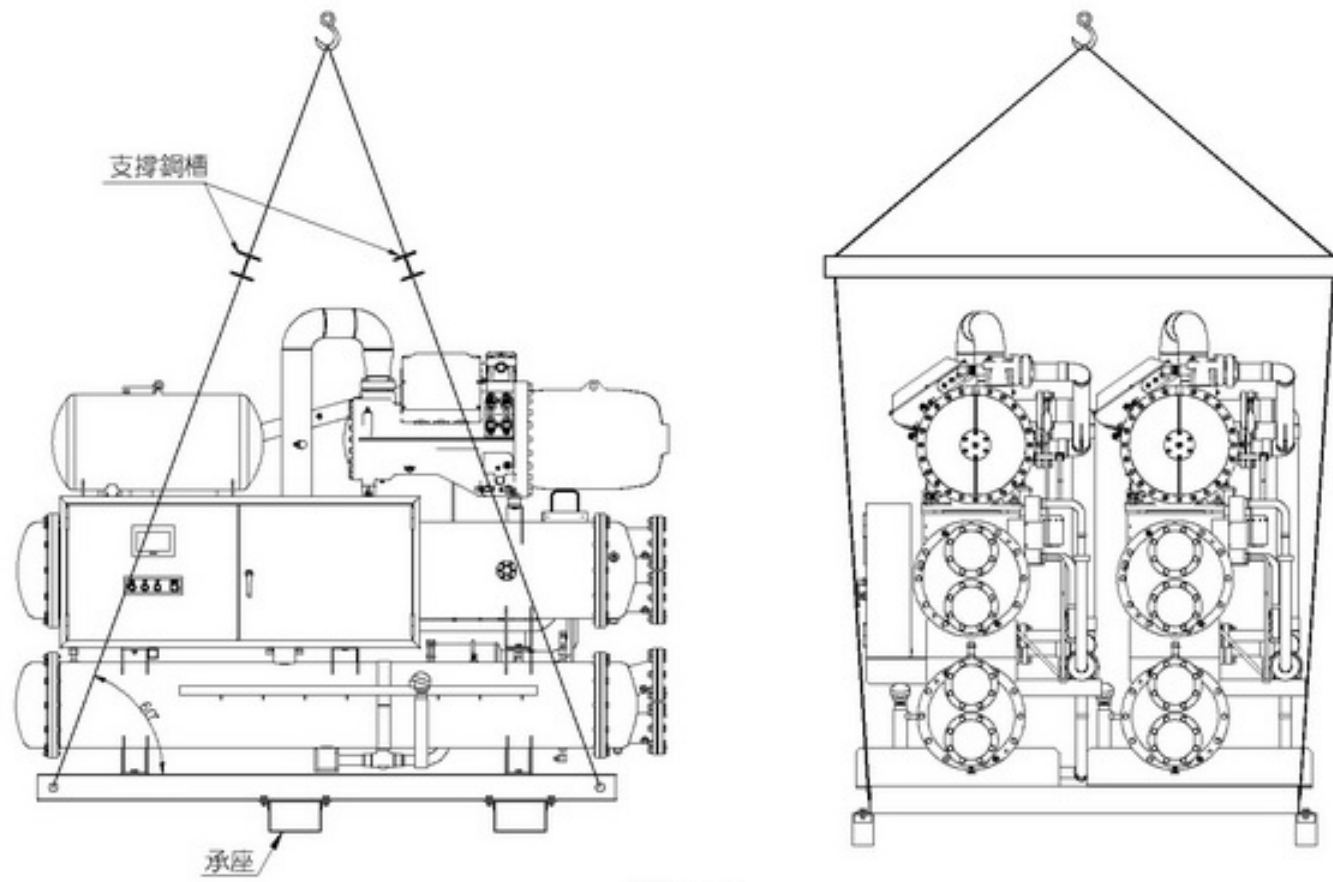


圖 4-3
RCU-F3001WSD、F3601WSD、F4001WSD、F4801WSD

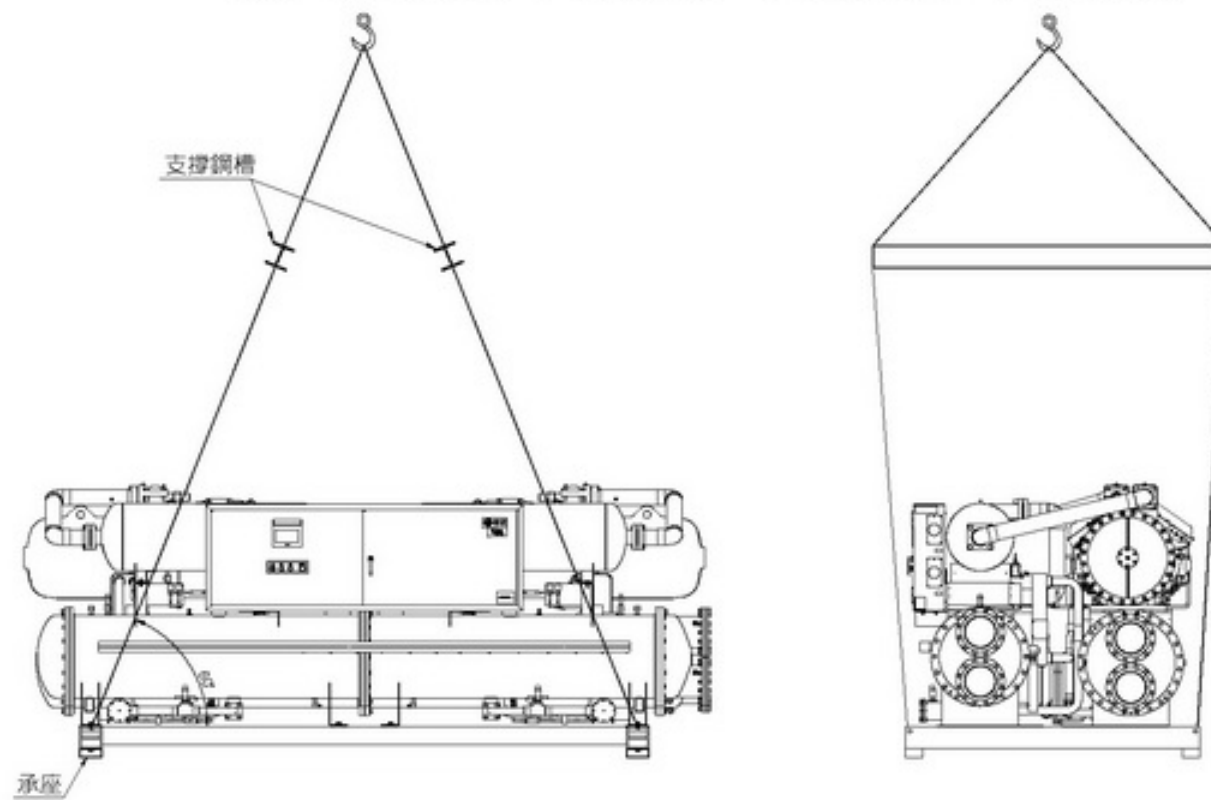


圖 4-4

4.3. 安裝場所

安裝前請對建築物強度、耐震度、周遭環境進行調查及採取適當的處置。

(1) 安裝場所的選定

- a. 避開溫度高的地方，選擇周溫 40°C 以下通風良好場所。
- b. 避開濕度高的場所，溼氣會造成電器故障，也是機體腐蝕的原因。
- c. 避開塵埃多的場所。
- d. 請確保有足夠的作業空間及良好的通路，供壓縮機的保養點檢、分解大修以及萬一壓縮機須搬出時的需要。
- e. 凝縮器散熱管之清洗及機器點檢操作需預留充足空間。
- f. 選擇機體運轉噪音對周遭環境影響小之場所安裝機體，另外，為減少機體震動的影響，請選擇強度較大之地板安裝。
- g. 機體基礎台四周，請設計排水溝，另四周亦請預留服務空間。
- h. 對電氣配線及水配管等空間之預留，於機器配置時亦應考慮。
- i. 請放至於屋內，避免裝置於風吹雨淋的場所。

(2) 服務空間的保留

- a. 為便於操作及將來保養、修理方便起見，機械周圍必須保留適當的空間，其空間可能的話愈大愈好。
- b. 圖 4-5 中 W 為機組長度，請參考說明書 1.1 規格表，請預留凝縮器清洗空間 0.8W。
- c. 圖 4-5 係凝縮器冷卻水出口位於右側時的尺寸，若出口位於左側時，則左右尺寸須互換。

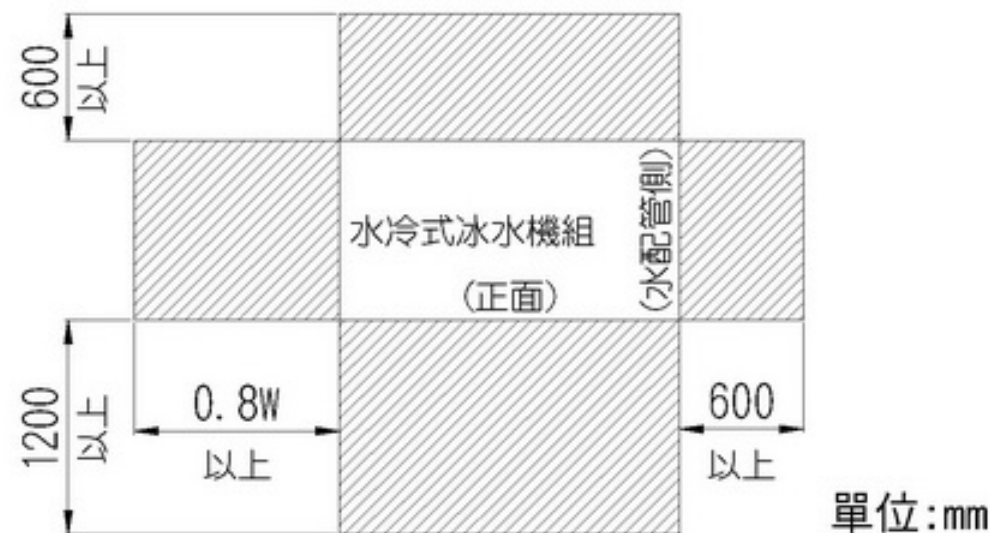


圖 4-5

4.4. 安裝基礎

(1) 基礎台安裝注意事項

安裝時關於基礎台方面的構造必須詳加考慮，請確保安裝位置穩固且平坦，避免產生異音與異常振動。尤其當機器是安置於建築物的中間層或頂層時，需特別檢討以下項目：①基礎台強度、②基礎台構造、③防振基礎。若使用業主對振動、噪音有疑慮時，需追加避震器等設施加以防震，避免噪音傳導至相關樓層。

(2) 基礎構造圖

各機種基礎構造如下圖 4-6 和表 4-2 所示。

機種	W1	W2	W3	W4	D1	D2	D3
RCU-F801WSS							
RCU-F1001WSS	645	1540	1840	2640	992	1292	1492
RCU-F1201WSS							
RCU-F801WSD	1125	2500	2800	3600	1420	1720	1920
RCU-F1001WSD	1125	2500	2800	3600	1450	1750	1950
RCU-F1201WSD	1125	2500	2800	3600	1550	1850	2050
RCU-F1501WSD	975	2200	2500	3300	1620	1920	2120
RCU-F1801WSD							
RCU-F2001WSD	1125	2500	2800	3600	1680	1980	2180
RCU-F2401WSD	645	1540	1840	2640	2065	2365	2565
RCU-F2402WSD	1175	2600	2900	3700	1791	2091	2291
RCU-F3001WSD							
RCU-F3601WSD	—	3712	4012	4812	1880	2180	2380
RCU-F4001WSD							
RCU-F4801WSD	—	3712	4012	4812	2110	2410	2610

表 4-2 基礎構造尺寸 單位：mm

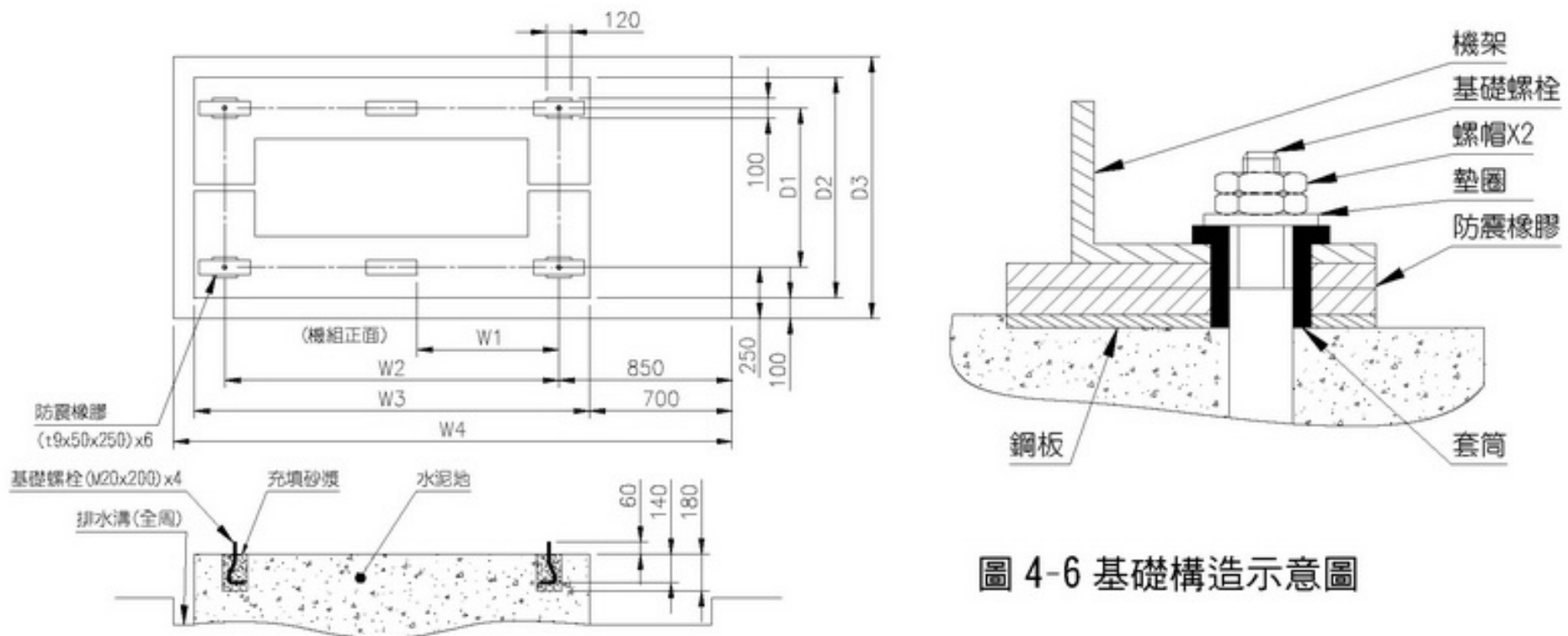


圖 4-6 基礎構造示意圖

(3) 安裝孔尺寸

各機種安裝孔尺寸如下圖 4-7 和表 4-3 所示

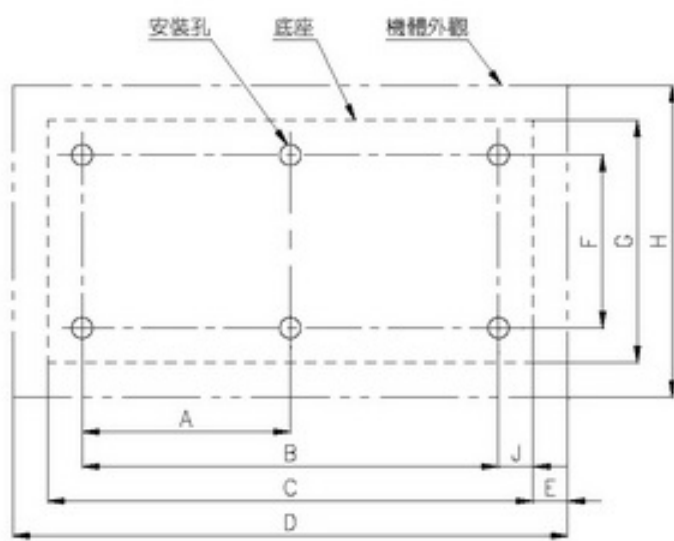


圖 4-7

安裝尺寸	安裝尺寸			底座		機體		E	J
	A	B	F	C	G	D	H		
RCU-F801WSS	770	1540	992	2150	1052	2944	1052	492	305
RCU-F1001WSS	770	1540	992	2150	1052	3007	1137	545	308
RCU-F1201WSS	770	1540	992	2150	1052	3007	1137	548	305
RCU-F801WSD	1250	2500	1420	2750	1480	3333	1480	341	125
RCU-F1001WSD	1250	2500	1450	2750	1510	3265	1510	258	125
RCU-F1201WSD	1250	2500	1550	2750	1610	3370	1610	342	125
RCU-F1501WSD	1100	2200	1620	2750	1680	3397	1680	326	275
RCU-F1801WSD	1250	2500	1680	2750	1740	3885	1763	568	125
RCU-F2001WSD	1250	2500	1680	2750	1740	3885	1763	568	125
RCU-F2401WSD	770	1540	2065	2250	2125	3007	2125	498	355
RCU-F2402WSD	1300	2600	1791	2750	1851	3863	1877	629	75
RCU-F3001WSD	—	3712	1880	3862	2000	4630	2000	384	75
RCU-F3601WSD	—	3712	1880	3862	2000	4635	2000	387	75
RCU-F4001WSD	—	3712	1880	3862	2000	4644	2000	466	75
RCU-F4801WSD	—	3712	2110	3862	2230	4854	2230	496	75

表 4-3

(4) 安裝注意事項

- a. 對於輕構造建築物，其地板及牆壁強度較弱，不能等同於重構造建築物。輕構造建築物在吸震及防音的效果較重構造建築差。特別是高層建築設置大容量冰水機時，不僅地板四周會產生震動，且會延建築物散佈，在下層便會產生噪音。所以應隔絕冰水機震動源，減低對建築物傳播震動，並在基礎台地板予以補強。
- b. 如圖 4-6 所示，防震橡膠必須兩件同置於一定位置。
- c. 防震橡膠是簡易型的防振裝置，當機器是安置於建築物的中間層或頂層時，可能因振動而對樓下造成噪音，防震橡膠是否足夠，以及是否採用避震器之類的防振裝置，請事先與使用業主討論。
- d. 為方便排除凝結水及冰水器之冰水，基礎台周圍必須設置排水溝，且必須低於基礎台面 30 mm。
- e. 本機體未附基礎台螺栓、螺帽、墊圈、鋼板，以及防振裝置，請現地自行準備。
- f. 基礎台與樓板須為一體，並請確保冰水主機水平安裝。

4.5. 水配管

(1) 水配管的施工注意事項(參考圖 4-8)

不適當的水配管施工極易造成冰水機的故障，並且會引起噪音或將來保養上的困難，故施工時請注意下列各點：

- a. 冰水器出入水管的保溫要確實包紮好，以利保冷及防潮濕。
- b. 二台以上的熱交換器與冰水機並聯使用時，為使每台熱交換器的冰水流量保持相同防止偏流現象，因此冰水機到各熱交換器的往返配管之阻力應力求相等。
- c. 冰水器的冰水配管，若採用密閉回路式時，為了能夠緩衝水溫變化所引起水體積的膨脹或收縮現象，以及隔離補給水水壓對水配管的影響，應裝設膨脹水箱。

膨脹水箱	安裝位置及注意事項
開放式	1. 膨脹水箱應設置於泵浦吸入口側 2. 其位置須裝於整套水配管的最高處，膨脹箱內的水面須比水配管的最高點至少高出 1m 以上
密閉式	1. 裝設位置可低於整套配水管最高處 2. 必須裝設釋氣裝置以排除系統內的空氣

- d. 冰水機的冰水幫浦應裝於冰水器入水口側。
- e. 避免空氣滯留於管內，水配管的最高處請裝置自動排氣閥。
- f. 裝用膨脹水箱或排氣閥時，水配管系統的橫走向水管須向上依 1/250 的傾斜度施工。
- g. 冰水機的水配管出入口請裝配防震軟管，以減少機體的振動經水管傳到各室內。(參考圖 4-8)
- h. 冰水機的水配管各出入口處，最好各自裝上溫度計，以便利於運轉中的檢查。
- i. 冰水機運轉使用時，冰水器內的水量必須保持於最小流量以上，以防事故發生。
- j. 冰水器與凝縮器的水出口配管附近應裝設接管座，以便將來檢修時，可輕易將機體與水配管分離。冰水機的各出入水管前應各自裝一閥門，並且於入水配管口裝排水口，出水配管口裝排氣口。
- k. 冰水流量開關及冷卻水流量開關應裝於冰水器及凝縮器出水口側。

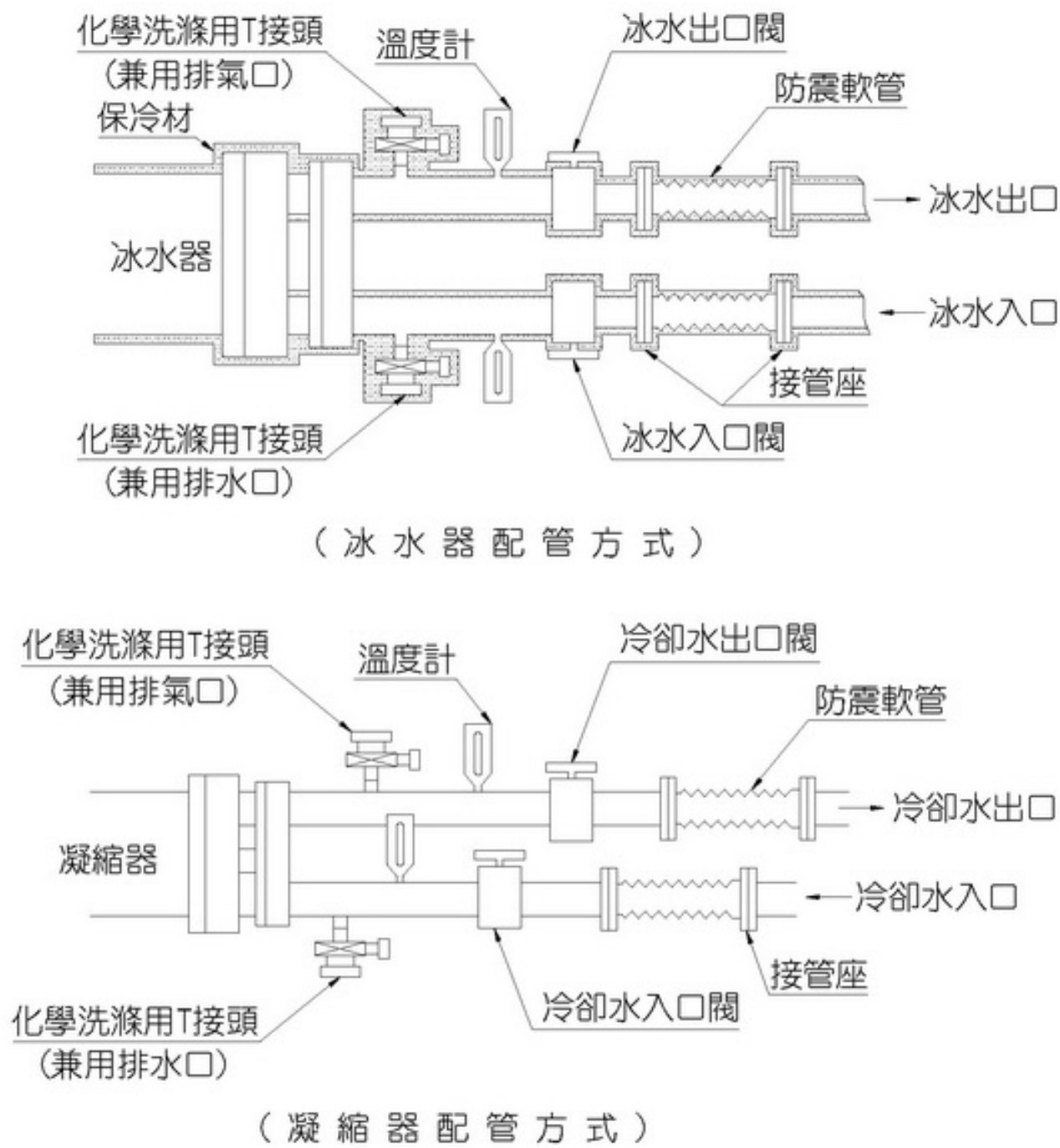


圖 4-8 水配管施工要領(示意圖)

(2) 凝縮壓力控制

冷卻水溫偏低時，凝縮壓力也會降低。凝縮壓力須保持在 $4.8\text{kg}/\text{cm}^2\text{G}$ 以上。凝縮壓力的控制，可由控制冷卻水入口溫度或控制冷卻水量達成。採用冷卻水塔時，一般作法如以下所示。

- a. 控制冷卻水塔送風機 ON-OFF。
- b. 使用電動混合三方閥(如圖 4-9)。
- c. 使用電動分流三方閥(如圖 4-10)。
- d. 使用電動二方閥(如圖 4-11)。

由於制水閥是將原本要通過凝縮器的冷卻水作部分旁通，則凝縮器散熱管內的水速會降低，導致結垢加速，故不建議採用制水閥。

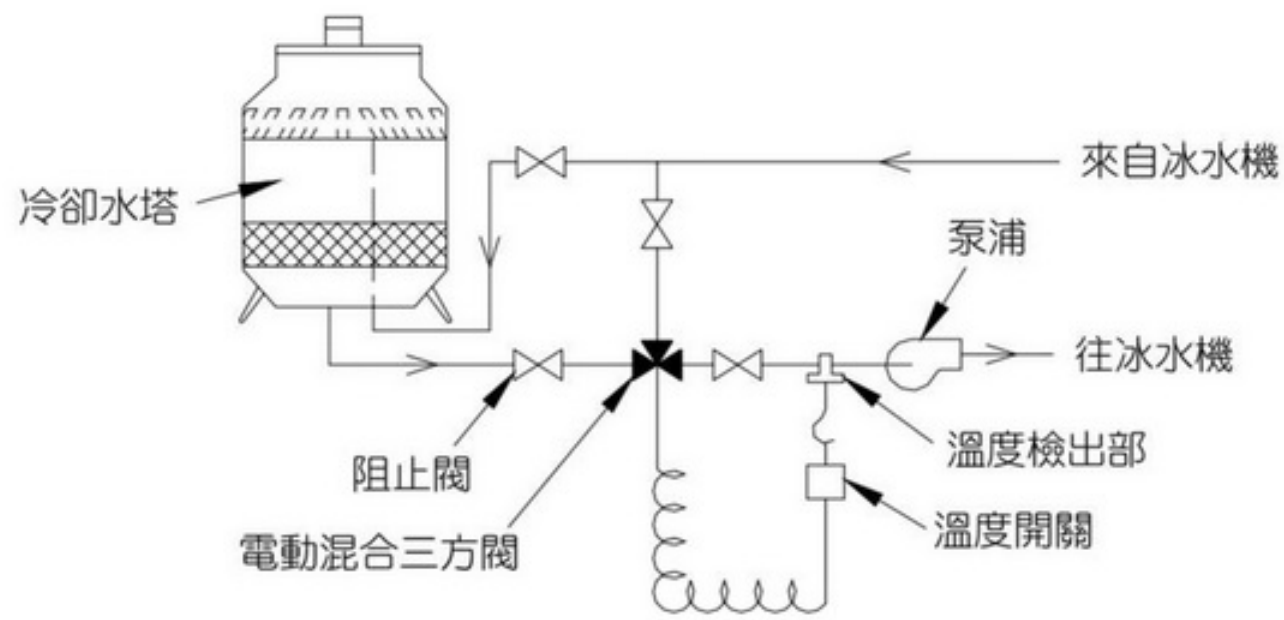


圖 4-9 冷卻水塔水溫控制法(使用電動混合三方閥)

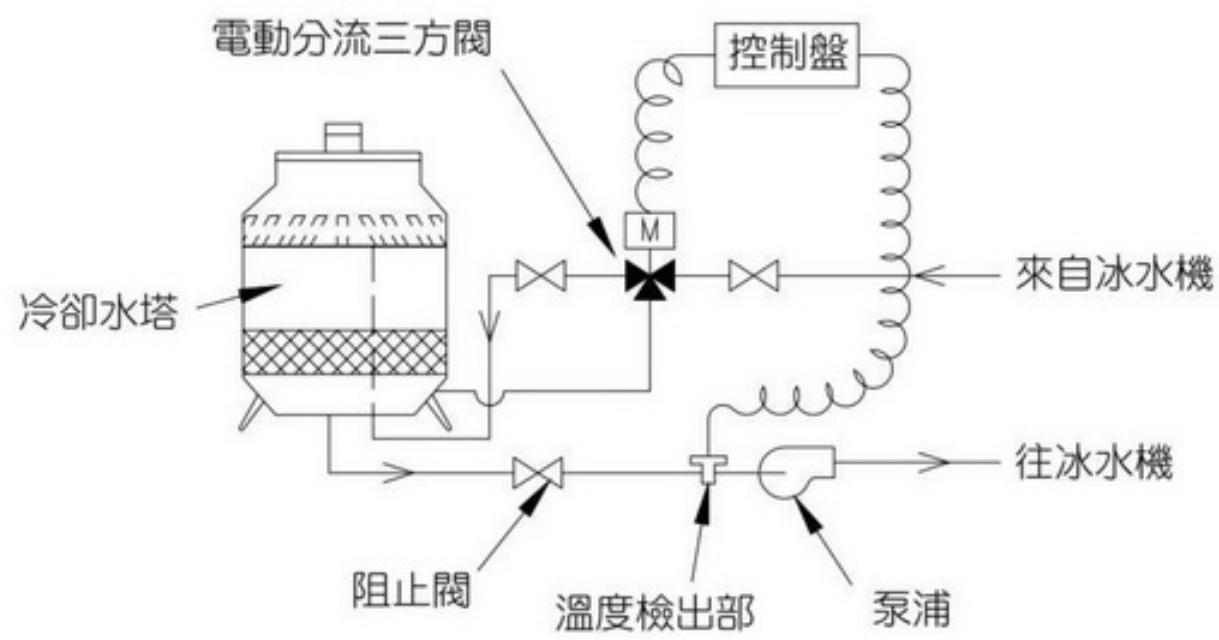


圖 4-10 冷卻水塔水溫控制法 (使用電動分流三方閥)

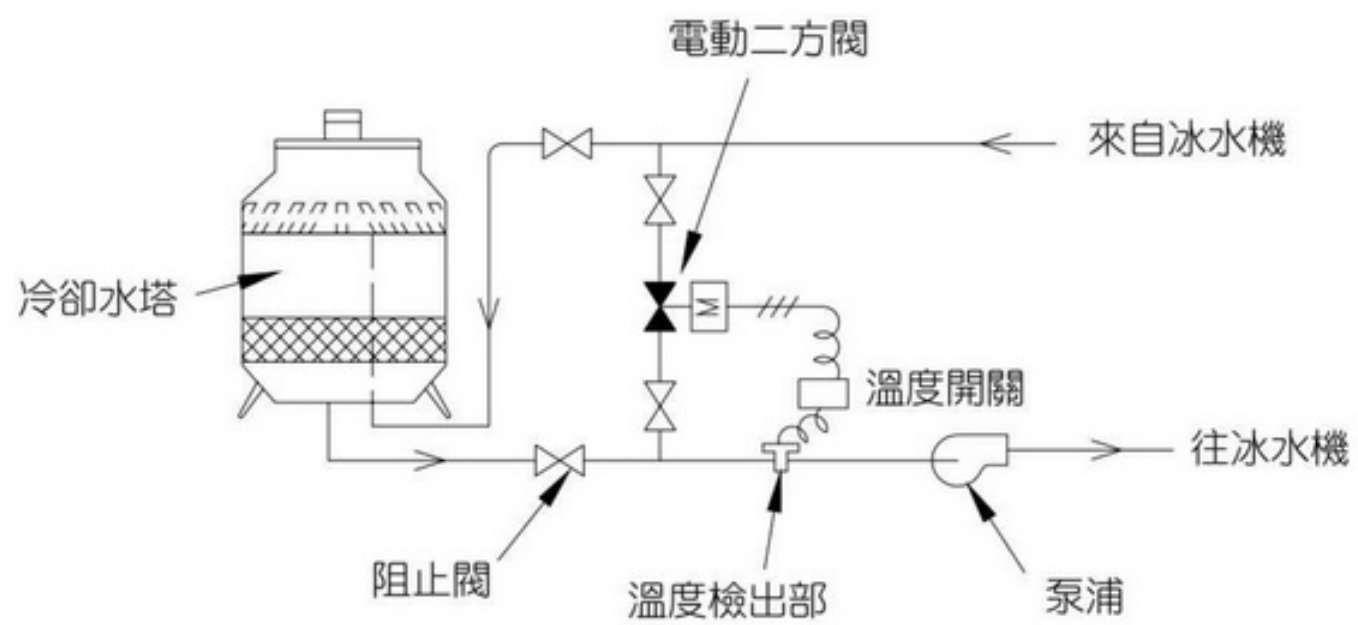


圖 4-11 冷卻水塔水溫控制法 (使用電動二方閥)

4.6 電氣配線

在此說明的是機外配線施工應注意事項，施工時請由領有電氣執照的電氣工程行施工。

(1) 配線施工時一般注意事項

a. 電源電壓

電壓過高或過低對機械本身都有不良的影響，電源容量不足時，當機械起動運轉的瞬間，會造成電壓降過大，因而使機械無法起動。冰水機的最低起動電壓須保持額定電壓的 85% 以上，運轉中須保持在額定電壓的 $\pm 10\%$ 以內，而各相之間的線電壓，其彼此之間的電壓差須保持在 2% 以內。

b. 電氣配線的大小及變壓器容量的決定

各冰水機銘板上所標示的起動電流、運轉電流、全入力.....等，係指冰水機運轉於標準狀況下所測得，但現場的設備工事條件，使用時的負荷情況各不相同。譬如：冷卻水出口溫度提高，或冰水出口溫度升高時，都會使運轉電流增加。故選擇電源容量、變壓器容量大小不能只依據銘板上的記載，尚須考慮如上述運轉條件惡劣時所增加的容量。電源線太長時也會造成壓縮機無法起動，故電源線必須能夠保持適當長度(當運轉時，電源線端部的電壓和尾部電壓的壓差小於 2% 的長度範圍)，若是長度無法縮短，則電源線線徑須加大。

c. 為保護人體的安全，避免機體漏電時，發生觸電的危險，冰水機機體及金屬配管應依電工法規上「地線工程」內所記載施工接地。

d. 冰水流量開關、冷卻水流量開關，以及冰水循環幫浦、冷卻水循環幫浦、冷卻水塔風車等所用的電磁開關之回授接點，請依貼於機體上的配線銘板所示，務必和冰水機本體的保護回路連鎖，配線方式如表 4-4。上述之各流量開關及電磁開關係由現場施工者所裝配，不附屬於機體內。

e. 電源線配線時，電源線規格不得低於表 4-5 所示規格。

f. 冰水機含有幾個壓縮機就必須配幾組電源線，如圖 4-12。

g. 為減小萬一線路發生短路事故時變壓器、配線等電氣設備所受到的危害，以及提高多循環系統的信賴性——如某一循環系統發生故障，其餘未故障的循環系統仍能繼續運轉，其冰水機的現場配線應如圖 4-13。

配線				
端子台接點	19、20	25、26	30、31	
機種	RCU-F801WSS RCU-F1001WSS RCU-F1201WSS	RCU-F801WSD RCU-F1001WSD RCU-F1201WSD RCU-F1501WSD RCU-F1801WSD RCU-F2001WSD	RCU-F2402WSD RCU-F3001WSD RCU-F3601WSD RCU-F4001WSD RCU-F4801WSD	RCU-F2401WSD

表 4-4

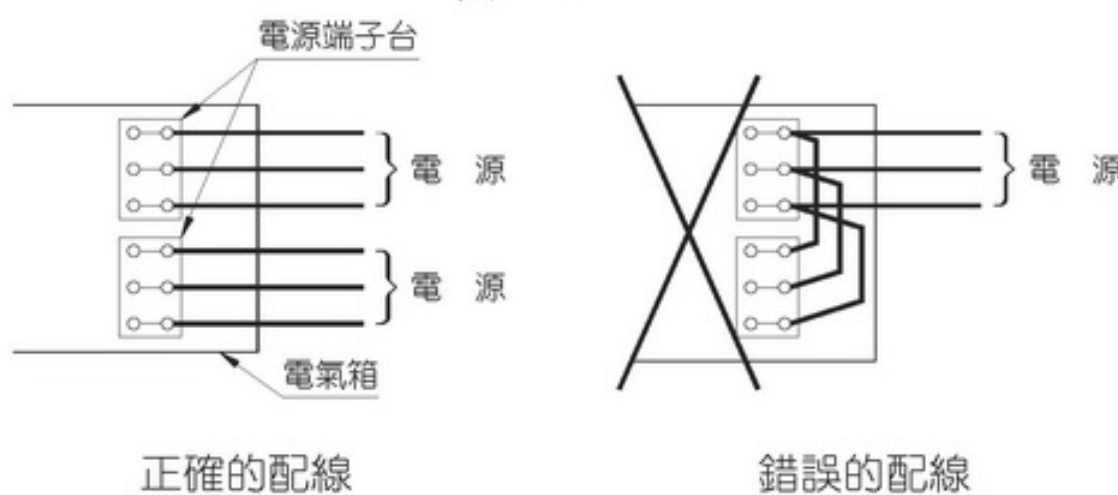


圖 4-12

代號	名稱
52P ₁	冰水循環泵電磁接觸器
52P ₂	冷卻水循環泵電磁接觸器
52T	冷水塔風車電磁接觸器
52L ₁	冷水流量開關
52L ₂	冷卻水流量開關

上表任一電磁接觸器或流量開關接點跳脫時，將會故障停機。

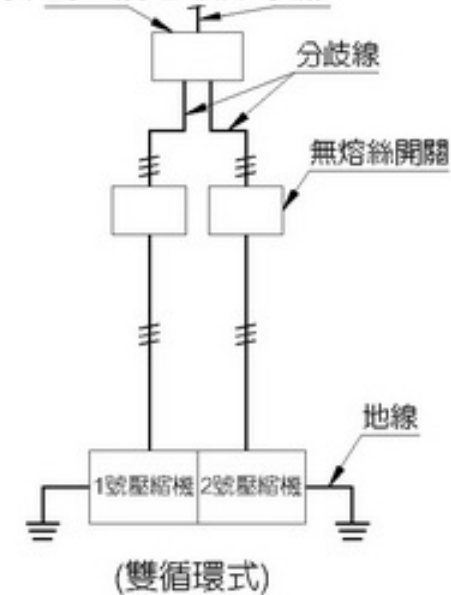


圖 4-13

機種	電源	起動電流 (A)	過電流動作值 (A)	機外配線		漏電斷路器 (A)	最小接地 線徑規格 (mm ²)
				幹線 (mm ²)	分歧線 (mm ²)		
RCU-F801WSS	3 φ, 220V, 60Hz	732	220	150	—	300	22
	3 φ, 380V, 60Hz	513	140	80	—	150	22
RCU-F1001WSS	3 φ, 220V, 60Hz	885	288	250	—	350	38
	3 φ, 380V, 60Hz	534	165	100	—	200	22
RCU-F1201WSS	3 φ, 380V, 60Hz	742	210	150	—	250	22
RCU-F801WSD	3 φ, 220V, 60Hz	600	135/135	200	80	300	22
	3 φ, 380V, 60Hz	410	75/75	100	30	200	14
RCU-F1001WSD	3 φ, 220V, 60Hz	625	150/150	250	80	350	22
	3 φ, 380V, 60Hz	455	90/90	125	38	200	14
	3 φ, 440V, 60Hz	393	77/77	125	38	200	14
RCU-F1201WSD	3 φ, 220V, 60Hz	730	175 / 175	325	125	450	38
	3 φ, 380V, 60Hz	445	105 / 105	150	50	250	22
	3 φ, 440V, 60Hz	343	90 / 90	150	50	250	22
RCU-F1501WSD	3 φ, 220V, 60Hz	1025	235 / 235	500	200	550	38
	3 φ, 380V, 60Hz	644	140 / 140	200	60	350	22
	3 φ, 440V, 60Hz	523	120 / 120	150	50	350	22
RCU-F1801WSD	3 φ, 220V, 60Hz	1110	282 / 282	250x2	250	550	50
	3 φ, 380V, 60Hz	730	165 / 165	325	100	400	22
	3 φ, 440V, 60Hz	570	140 / 140	325	100	400	22
RCU-F2001WSD	3 φ, 220V, 60Hz	1170	282 / 282	250x2	250	550	50
	3 φ, 380V, 60Hz	740	165 / 165	325	100	400	22
	3 φ, 440V, 60Hz	580	140 / 140	250	80	300	22
RCU-F2401WSD	3 φ, 380V, 60Hz	895	215 / 215	400	150	500	38
RCU-F2402WSD	3 φ, 380V, 60Hz	910	225 / 225	500	150	500	38
	3 φ, 440V, 60Hz	810	195 / 195	500	150	500	38
RCU-F3001WSD	3 φ, 380V, 60Hz	1040	240 / 240	500	200	600	38
RCU-F3601WSD	3 φ, 380V, 60Hz	1100	264 / 264	200x2	200	800	50
RCU-F4001WSD	3 φ, 380V, 60Hz	1210	328 / 328	325x2	325	800	50
RCU-F4801WSD	3 φ, 380V, 60Hz	1380	360 / 360	325x2	325	800	50

註：

1. 配線最小線徑係基於：電源線絕緣體耐溫 60°C、周圍(機房)溫度 40°C、三條電線共用的電線管為金屬管(或硬質 PVC 管)的情況。
2. 配線長度超過 20m 時，電壓降以 1%以下為原則，計算公式如下。
 公式： $A = (30.8 \times L \times I) / (1000 \times e)$
 A：電源線截面積 (mm²) I：電流 (A)
 L：電源線長度 (m) e：電壓降 (V)

表 4-5

4.7. 遠端控制配線

機體需遠端控制時，依表 4-6、4-7 所示配線作業。

配線	機種
	RCU-F801WSD、RCU-F1001WSD、RCU-F1201WSD、RCU-F1501WSD、RCU-F1801WSD、RCU-F2001WSD、RCU-F2402WSD、RCU-F3001WSD、RCU-F3601WSD、RCU-F4001WSD、RCU-F4801WSD
	RCU-F2401WSD

表 4-6

代號	名稱	備註
CS	遠方控制用運轉開關	請參考 6.7. 參數設定
CSC	限電流模式切換開關	請參考 6.7. 參數設定
◎	端子台接點	—

表 4-7

5、試運轉

5.1. 試運轉前的檢查

試運轉之前請依表 5-1 逐項檢查。

表 5-1 試運轉前檢查要項

項目	檢查要點	認可基準及要領	備註
機體	外側及內部 (1) 機體外表的灰塵異物須擦拭乾淨 (2) 各部位的螺絲不能鬆動。	*以軟性清潔劑洗滌。 *重新將每一個螺絲旋緊。	
冷媒系統	循環管路 (1) 螺絲不可鬆動。 (2) 冷媒不能洩漏。	*重新將每一個螺絲鎖緊。 *以肥皂水或冷媒瓦斯驗漏器驗漏。	特別注意法蘭及焊接處。
	凝縮器 (1) 可溶栓不可有異常膨脹現象。 (2) 凝縮器出口閥是否已開啟?	*以目視檢查。 *必須確認閥門已全開。	
電氣系統	保險絲 (1) 保險絲容量是否正確?	*以目視檢查。	
	電氣機器 (1) 端子螺絲是否鎖緊? (2) 電氣回路的絕緣抵抗良好否? (3) 機內配線是否有鬆動或脫落? (4) 配線不能和高溫處或金屬銳角接觸。	*用螺絲刀將各個端子螺絲鎖緊。 *以 D. C. 500V 高阻計測量時，須為 5MΩ 以上。 *重新鎖緊。 *以目視檢查。	
	工事配線 (1) 接地線是否正確裝上? (2) 機外電源線容量是否足夠? (3) 無熔絲開關或手動開閉器容量是否適當? (4) 電壓是否正常?	*確定接地線無斷線。 *依電工法規之規範檢查。 *依電工法規之規範檢查。 *電壓保持額定的 ±10% 以內。	
水系統	水質管理 (1) 實施水質檢查。	*參考第 8 節。	
	水配管 (1) 是否裝有洩氣閥? (2) 是否有漏水? (3) 幫浦旋轉方向是否依指示方向? (4) 冰水及冷卻水循環系統是否充滿水量? (5) 補充水凡而是否開啟?	*水管中的空氣須排除。 *以目視檢查。 *以目視檢查。 *以釋氣閥檢查是否有空氣。 *確認閥門已開啟。	
壓縮機	電動機 (1) 端子部的絕緣抵抗良好否? (2) 冷凍油面保持在視窗可視範圍內? (3) 壓縮機出口閥是否開啟?	*以 D. C. 500V 高阻計測量時，須為 0.5MΩ 以上。 *以目視檢查。 *確認閥門已開啟。	

5.2. 試運轉起動程序

- (1) 起動空調箱風扇馬達。
- (2) 起動冷卻水塔風扇馬達。
- (3) 起動冷卻水循環幫浦。
- (4) 起動冰水循環幫浦。
- (5) 起動冰水機組。

※ 開機之前 12 小時，電源先投入機器上使油加熱器通電，以便潤滑油受熱後將油內所溶解的冷媒揮發成氣體，防止壓縮機起動時，產生起泡現象。

- (6) 停機程序：依起動程序反序操作。

5.3 試運轉時的檢查要點

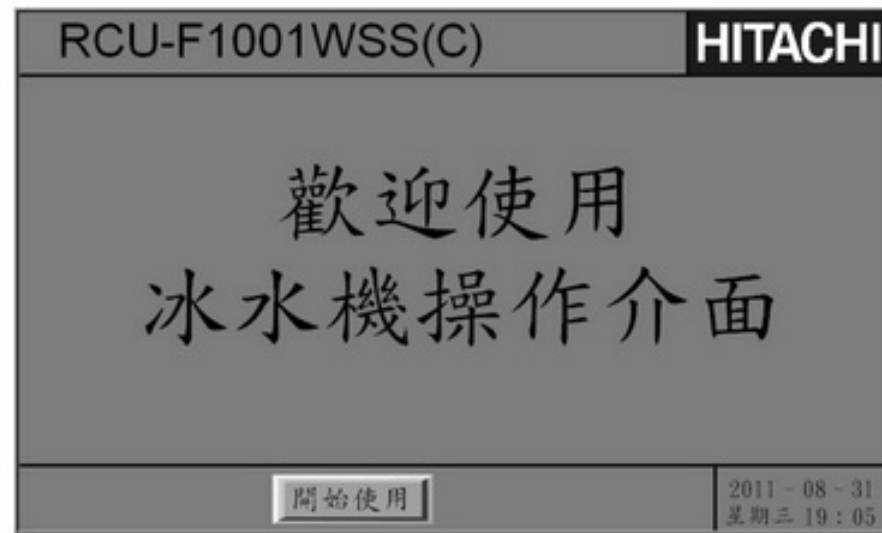
根據表 5-2 逐項檢查，每項都必須合於其基準方能正常運轉。

表 5-2 試運轉時的檢查要點

項目	檢查要點	基準或要領	備考
運轉	運轉記錄 (1) 電壓。 (2) 電流。 (3) 高壓壓力。 (4) 低壓壓力。 (5) 冷卻水入口溫度。 (6) 冷卻水出口溫度。 (7) 冰水入口溫度。 (8) 冰水出口溫度。 (9) 壓縮機的起動停止頻度。	* 起動時瞬間電壓 (額定電壓 × 85%) 以上。 * 運轉電壓 (額定電壓 ± 10%) 以內。 * 100% 負載時的電流必須小於額定值的 120% 以內。 * 4.8 ~ 12.4 kgf/cm ² G * 1.02 ~ 3.56 kgf/cm ² G: RCU-F801WSS、RCU-F1001WSS RCU-F1201WSS、RCU-F1801WSD RCU-F2001WSD、RCU-F2401WSD 0.7 ~ 3.56 kgf/cm ² G: RCU-F801WSD、RCU-F1001WSD、 RCU-F1201WSD、RCU-F1501WSD、 RCU-F2402WSD、RCU-F3001WSD、 RCU-F3601WSD、RCU-F4001WSD、 RCU-F4801WSD。 * 18°C 以上、34°C 以下。 * 21°C 以上、38°C 以下。 * 10°C 以上、20°C 以下。 * 5°C 以上、15°C 以下。 * 起動、停止頻度須少於以下要求 每小時 6 次: RCU-F801WSS、 RCU-F801WSD、RCU-F1001WSD、 RCU-F1201WSD、RCU-F1501WSD 每小時 4 次: RCU-F1001WSS RCU-F1201WSS、RCU-F1801WSD、 RCU-F2001WSD、RCU-F2401WSD、 RCU-F2402WSD、RCU-F3001WSD、 RCU-F3601WSD、RCU-F4001WSD、 RCU-F4801WSD。 * 最短運轉時間不得少於 5 分鐘。	相間電壓的不平衡率須在 2% 以內。
冷媒系統	循環管路 (1) 冷媒配管的振動幅度是否會和他物碰觸? (2) 各視窗是否有冷媒或冷凍油?	* 以目視檢查。 * 以目視檢查。	以軟性束帶紮緊，避免銅管相互摩擦。
壓縮機	油視窗 (1) 冷凍油油面是否正常?	* 應保持在視窗可視範圍內。	
水系統	幫浦 (1) 吐出水壓或運轉聲音無異常現象。		若水量必須調整時，請勿調整位於幫浦吸入側的閥，應調整吐出側的閥。
電氣系統	保護裝置 (1) 高低壓壓力開關動作值。	* 參看安全裝置動作值 (第 1.2 節)。	
	電氣裝置 (1) 各種繼電器動作是否正常? (2) 可程式控制器是否正常?	* 繼電器及可程式控制器動作要乾脆俐落。	

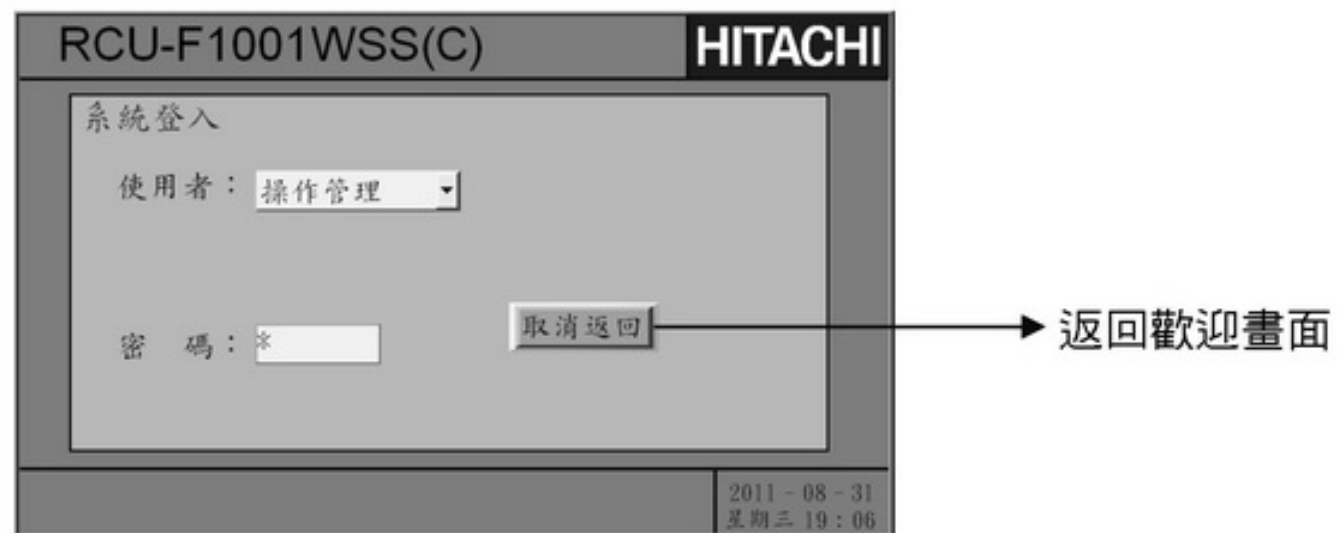
6、人機介面操作說明

6.1. 歡迎畫面：



- (1) 按下“開始使用”進入登入頁。

6.2. 登入頁：



- (1) 請選擇使用者【操作管理】，並輸入預設密碼“111111”。
- (2) 預設密碼可變更（可輸入 6 位數(0~999999)），如忘記密碼時，請通知本公司服務人員變更之。
- (3) 密碼輸入正確出現“進入系統”鍵，點擊即可進入首頁。



- (4) 密碼輸入錯誤出現紅色字體“密碼錯誤！”提示。



6.3. 首頁：

【RCU-F801WSS、RCU-F1001WSS、RCU-F1201WSS】頁面

主機控制時：顯示按鈕
遠端控制時：不顯示按鈕

點擊主機狀態，顯示
(壓)啟動延遲時間

顯示機種，並可進入
機種規格查詢

進入台灣日立分公司資料

點擊“冷媒系統”，切
換文字顯示及圖形化

點擊“水溫狀態”，切
換文字顯示及圖形化

進入人機時間設定頁

無異常時：不顯示
有異常時：顯示故障代碼，並可進入故障履歷查詢

訊息顯示區

【RCU- F801WSD、F1001WSD、F1201WSD、F1501WSD、F1801WSD、F2001WSD、F2402WSD、F3001WSD、F3601WSD、F4001WSD、F4801WSD】頁面

主機控制時：顯示按鈕
遠端控制時：不顯示按鈕

點擊主機狀態，顯示
(壓)啟動延遲時間

顯示機種，並可進入
機種規格查詢

進入台灣日立分公司資料

點擊按鍵，切換文字顯
示及圖形化

點擊按鍵，切換文字顯
示及圖形化

進入人機時間設定頁

無異常時：不顯示
有異常時：顯示故障代碼，並可進入故障履歷查詢

訊息顯示區

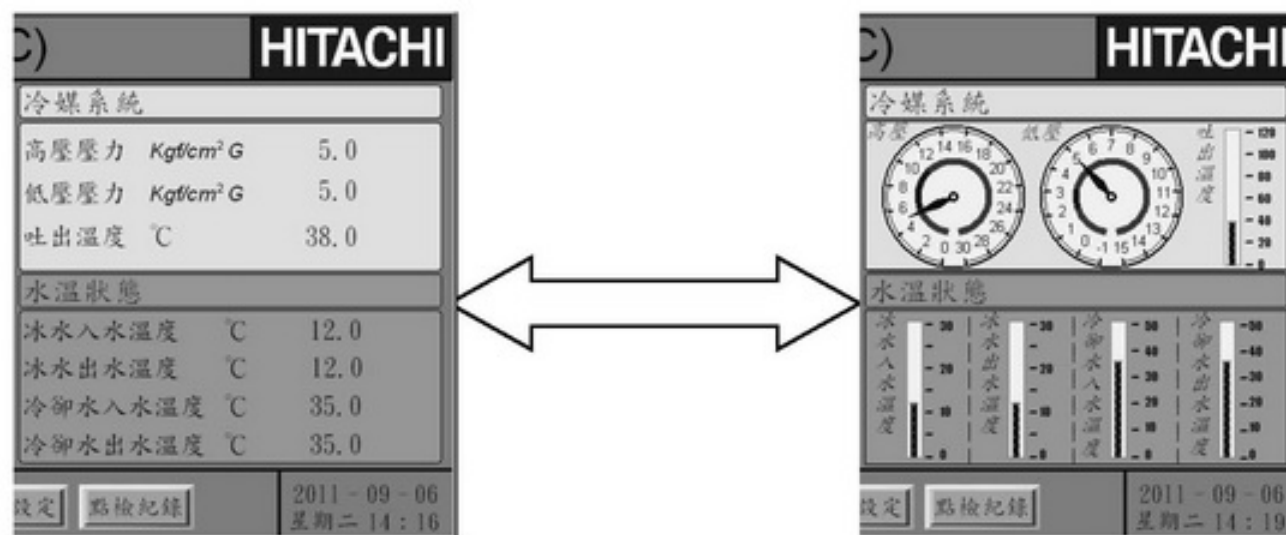
【RCU-F2401WSD】頁面

訊息顯示區

無異常時：不顯示

有異常時：顯示故障代碼，並可進入故障履歷查詢

- (1) “參數設定”：進入參數設定頁。
- (2) “查詢”：進入查詢頁。
- (3) “使用者變更”：使用者登出並返回登入頁。
- (4) “螢幕設定”：進入螢幕設定頁。
- (5) “點檢紀錄”：進入點檢紀錄頁。
- (6) 文字顯示及圖形化切換，如下圖所示。



(7) 運轉模式顯示項目及條件如下表：

No	顯示項目	條件
1	一般模式	依「參數設定→運轉模式選擇→限電流設定→一般模式」決定
	自訂限電流模式	依「參數設定→運轉模式選擇→限電流設定→自訂限電流」決定
2	主機控制	依「參數設定→運轉模式選擇→遠端設定→主機控制」決定
	遠端控制	依「參數設定→運轉模式選擇→遠端設定→遠端控制」決定
3	外部限電流啟用	依「參數設定→運轉模式選擇→外部限電流設定→功能關閉」決定
	外部限電流停用	依「參數設定→運轉模式選擇→外部限電流設定→功能開啟」決定

(8) 制御模式顯示項目如下表：

No	顯示項目
1	停機中
2	起動中
3	一般增載模式
4	一般卸載模式
5	快速增載模式
6	快速卸載模式
7	未增卸載
8	強制增載模式
9	強制卸載模式
10	吐出過熱制御

(9) 水溫控制：顯示出水溫度控制。

(10) 電壓：顯示即時電壓值。

(11) 電流：顯示即時電流值。

(12) 故障發生時，出現故障代碼說明視窗，若故障未排除而執行“故障復歸”，故障代碼說明視窗會再出現。



(13) 按下“開機”出現開機確認視窗，再按下“確定”執行開機控制，若按下“取消”關閉視窗。



(14) 按下“關機”出現關機確認視窗，再按下“確定”執行關機控制，若按下“取消”關閉視窗。



- (15) 執行開機控制後綠燈亮起，若再執行關機控制綠燈才會暗掉。
- (16) 故障發生時紅燈亮起，故障排除且執行復歸後才會暗掉。
- (17) 人機與 PLC 連線異常時，在首頁下方顯示紅色字體“PLC 連線異常”，如下圖 A 區。
- (18) 人機與電壓轉換器連線異常時，在首頁下方顯示紅色字體“電壓轉換器連線異常”，如下圖 A 區。

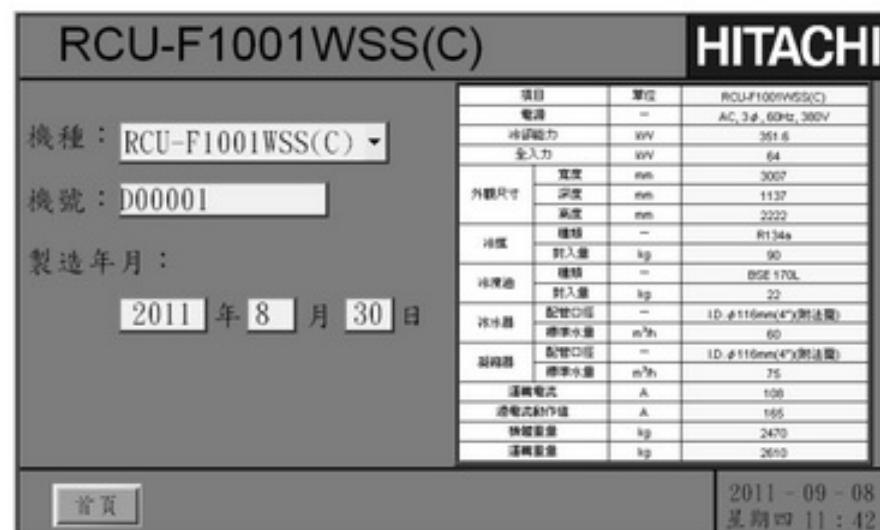


- (19) 點擊主機狀態，顯示(壓)啟動延遲時間，如附圖所示。
 - a. “壓啟動延遲”：(壓)啟動前之延遲時間。
 - b. “壓再啟動延遲”：(壓)停機後設定 180 秒延遲時間準備再次啟動。
 - c. 延遲時間為“倒數方式”計時。
 - d. 點擊“主機狀態”，可提示壓縮機啟動延遲時間及再啟動延遲時間，顯示『壓啟動延遲#1:***秒』及『再啟動延遲#1:***秒』，再次點擊則關閉提示(切換至首頁時，預設為關閉提示)。
 - e. 若『PLC 連線異常』、『電壓轉換器連線異常』、『壓啟動延遲#1:***秒』及『在啟動延遲#1:***秒』並存，則優先顯示『壓啟動延遲#1:***秒』及『再啟動延遲#1:***秒』。



6.4 機種規格查詢

- (1) 顯示本機之機種、機號、製造年月及規格表。



6.5. 台灣日立分公司資料

- (1) 台灣日立分公司資料共 2 頁，由“下一頁”及“上一頁”切換。

RCU-F1001WSS(C) HITACHI

台灣日立分公司資料

台北總公司 臺北市南京東路3段63號 TEL : (02)2508-3311 FAX : (02)2507-5533	基隆營業所 基隆市復興路353號1F TEL : (02)2436-5811 FAX : (02)2436-5321	桃園分公司 桃園市文忠路745號1F TEL : (03)392-2661 FAX : (03)392-2668
e服務中心 新北市新莊區化成路51號 TEL : (02)2994-3131 FAX : (02)2992-3013	新竹分公司 新竹市中華路1段210號 TEL : (03)535-6388 FAX : (03)535-6669	彰化分公司 彰化市金馬路3段623號 TEL : (04)761-3121 FAX : (04)752-3474
蘭陽營業所 宜蘭縣羅東鎮公正路382號 TEL : (03)956-4119 FAX : (03)956-4137	台中分公司 台中市大墩路909號 TEL : (04)2325-7766 FAX : (04)2325-8102	花蓮營業所 花蓮市富吉路36號 TEL : (03)856-2070 FAX : (03)856-2074

首頁 下一頁 2011-09-07 星期三 09:55

6.6. 人機時間設定

- (1) 可設定人機時間：年、月、日、時、分、秒，輸入上下限如下表所示

RCU-F1001WSS(C) HITACHI

人機時間設定

2011 年 1 月 5 日

15 時 14 分 44 秒

首頁 2011-01-05 星期三 15:14

項目	可輸入上下限
年	2000~2037
月	1~12
日	1~31
時	0~23
分	0~59
秒	0~59

※ 年可輸入上限2037為人機本身限制。

6.7. 參數設定

【RCU-F801WSS、RCU-F1001WSS、RCU-F1201WSS】頁面

RCU-F1001WSS(C) HITACHI

運轉模式選擇

遠端設定
 主機控制
 遠端控制

限電流設定
 一般模式
 自訂限電流
 252 A (96 - 252)

外部限電流設定
 功能關閉
 功能開啟
 80 % (30-80%)

日程設定
 水溫控制設定

首頁 原廠設定 密碼變更 2012-11-19 星期一 09:32

【RCU-F801WSD、F1001WSD、F1201WSD、F1501WSD、F1801WSD、F2001WSD、F2401WSD、F2402WSD、F3001WSD、F3601WSD、F4001WSD、F4801WSD】頁面

RCU-F1501WSD(C) HITACHI

運轉模式選擇

輪替運轉設定
 雙壓運轉
 單壓運轉(#1)
 單壓運轉(#2)

限電流設定
 一般模式
 自訂限電流
 252 A (96 - 252)

外部限電流設定
 功能關閉
 功能開啟
 80 % (30-80%)

遠端設定
 主機控制
 遠端控制

日程設定
 水溫控制設定

首頁 原廠設定 密碼變更 2011-08-30 星期二 18:55

- (1) 輪替運轉設定：(運轉中無法變更機能設定)
- F801WSD、F1001WSD、F1201WSD、F1501WSD、F1801WSD、F2001WSD、F2401WSD、F2402WSD、F3001WSD、F3601WSD、F4001WSD、F4801WSD 機種可設定。
 - 雙壓運轉：依壓縮機累計運轉時間，自動順序起停運轉。
 - 單壓運轉：指定單台壓縮機起停運轉。
- (2) 遠控設定：(運轉中可變更機能設定)
- 主機控制時：首頁顯示開關機鍵，由人機介面進行主機起停控制。
 - 遠端控制時：首頁不顯示開關機鍵，由遠端開關進行主機起停控制。
 - 請依配線銘板或表 4-5、4-6 施作安裝，並選用手動復歸型開關。
 - 此設定適用於表 4-5、4-6 之遠方控制用運轉開關有裝設時，與 Modbus 通信無關。
 - 遠端開關 ON 時，機體將起動運轉。
遠端開關 OFF 時，機體將停止運轉。
 - 若遠端開關保持 ON，再將機體送電，則機體不會自動起動；必須重新將遠端開關 OFF→ON。
- (3) 限電流設定：(運轉中可變更機能設定)
- 一般模式：限電流設定值設定為目前機種系統預設值，且無法被更改。
 - 自訂限電流：限電流設定值會被限制在目前機種的上下限之間。
 - 外部限電流：
 - 功能開啟時，首頁顯示”外部限電流啟用”；功能關閉時，首頁顯示”外部限電流停用”。
 - 請依配線銘板或表 4-5、4-6 施作安裝。
 - 接點導通 (ON) 時，機體將卸載至初始電流之 (30~80%)。
 - 外部限電流動作後，須卸載至初始電流 \times (30~80%) 方會停止控制，若要中斷卸載控制，請選擇外部限電流 “功能關閉”。
 - 初始電流 \times (30~80%) 不得小於下表設定範圍之下限值。

名稱	機種	設定範圍		精度	系統預設值	單位
		下限	上限			
限電流設定值	RCU-F801WSS	80	198	1	198	A
	RCU-F801WSS (C)	48	126	1	126	A
	RCU-F1001WSS	80	259	1	259	A
	RCU-F1001WSS (C)	48	149	1	149	A
	RCU-F1201WSS (C)	77	189	1	189	A

名稱	機種	設定範圍		精度	系統 預設值	單位
		下限	上限			
限電流設定值	RCU-F801WSD	102	244	1	244	A
	RCU-F801WSD (C)	60	136	1	136	A
	RCU-F1001WSD	120	270	1	270	A
	RCU-F1001WSD (C)	70	162	1	162	A
	RCU-F1001WSD (D)	61	138	1	138	A
	RCU-F1201WSD	146	316	1	316	A
	RCU-F1201WSD (C)	84	189	1	190	A
	RCU-F1201WSD (D)	74	164	1	164	A
	RCU-F1501WSD	160	423	1	424	A
	RCU-F1501WSD (C)	96	252	1	252	A
	RCU-F1501WSD (D)	84	218	1	218	A
	RCU-F1801WSD	160	508	1	508	A
	RCU-F1801WSD (C)	96	298	1	298	A
	RCU-F1801WSD (D)	84	260	1	260	A
	RCU-F2001WSD	160	508	1	508	A
	RCU-F2001WSD (C)	90	298	1	298	A
	RCU-F2001WSD (D)	84	252	1	252	A
	RCU-F2401WSD (C)	154	388	1	388	A
	RCU-F2402WSD (C)	130	406	1	406	A
	RCU-F3001WSD (C)	168	432	1	432	A
RCU-F3601WSD (C)	186	476	1	476	A	
RCU-F4001WSD (C)	194	590	1	590	A	
RCU-F4801WSD (C)	250	648	1	648	A	
外部限電流卸載幅	全機種	30	80	1	80	%

6.8. 日程設定

RCU-F501WS(C) HITACHI

1. 選擇星期

星期一 星期二 星期三 星期四 星期五 星期六 星期日

08:00-15:30
08:00-16:30 D

2. 設定開關機時間

允許/取消 開機時間(時:分) 關機時間(時:分)

第一組 8 : 0 15 : 30

第二組 8 : 0 16 : 30

儲存設定

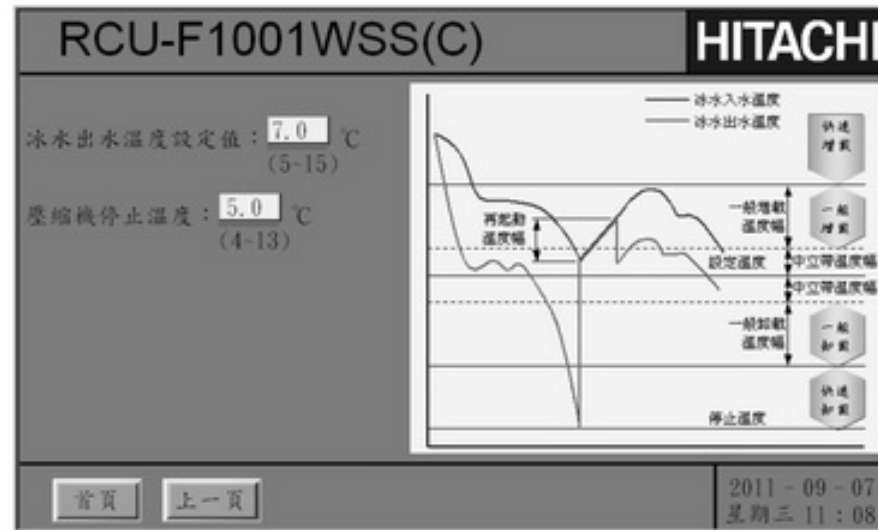
首頁 上一頁 2011-07-29 星期五 14:23

- (1) 點選星期一至星期日的某一天，則下方“開機時間(時:分)”及“關機時間(時:分)” 切換顯示至當日設定，並自動載入前次執行“儲存設定”之設定值。
- (2) “允許/取消”：可設定當日第一組、第二組是否啟用定時開關機，綠色燈號亮表示該日程啟用，綠色燈號暗表示該日程取消。
- (3) 每日設完成後皆須按“儲存設定”鍵，並於 D 區顯示每日已儲存值(僅顯示已啟用之時間)。
- (4) 每次進入日程設定頁時，預設載入星期一之設定值。
- (5) 若有任一組日程設定被啟用，首頁下方會顯示“定時開關機啟用中”，畫面請參考首頁。
- (6) 日程設定具記憶功能，重新送電並不會影響日程設定。
- (7) “儲存設定”：依目前選擇的星期將設定值更新至人機內部，且未更新完成前呈現灰色(無法使用)

6.9. 水溫控制設定

(1) 出水溫度控制可設定參數如下表所示：

名稱	符號	上下限	精度	出廠設定	單位
冰水出水溫度設定值	Tsp	5~15	0.1	7.0	°C
壓縮機停止溫度	Tstop	4~13	0.1	5.0	°C



6.10. 保養週期設定

- (1) 壓縮機 ON，開始進行時間累計。
- (2) 壓縮機 OFF，停止時間累計。
- (3) 目前累計時間格式為整數 10 位。
- (4) 檢查項目之目前累計時間達到設定值，則狀態燈號點亮，並於首頁顯示提示視窗，保養週期的累計時數被歸零前，每次進入首頁都會出現提示視窗。



6.11. 原廠設定

- (1) “原廠設定”：點擊後出現確認回復原廠設定視窗，按“確定”執行原廠設定參數載入，按“取消”關閉視窗。
- (2) “原廠設定”鍵只在停機狀態時可使用。



6. 12. 密碼變更：

- (1) 首頁點選“參數設定”→“密碼變更”。
- (2) 在欄位「1.輸入舊密碼：」中輸入使用者【操作管理】的舊密碼。
- (3) 密碼輸入錯誤出現紅色字體“密碼錯誤！”提示。

RCU-F1001WSS(C) HITACHI

使用者：操作管理 密碼變更

1. 輸入舊密碼：***** 密碼錯誤！

2. 輸入新密碼：

登入頁 2011 - 08 - 31 星期三 19:15

- (4) 若輸入正確，在欄位「2.輸入新密碼：」輸入新密碼並按下“更新密碼”鍵。
- (5) 新密碼輸入完成後按“更新密碼”鍵，出現確認更新密碼視窗，若按下“確定”則執行更新，若按下“取消”則關閉視窗。

RCU-F1001WSS(C) HITACHI

使用者：操作管理 密碼變更

1. 輸入舊密碼：*****

2. 輸入新密碼：*****

更新密碼

確認更新密碼？

確定 取消

登入頁 2011 - 08 - 31 星期三 19:16

- (6) 登入頁“：登出使用者並跳至登入頁。

6. 13. 查詢

RCU-F1001WSS(C) HITACHI

高壓動作值(上限)：12.4 Kgf/cm^2 G
高壓控制值(下限)：4.8 Kgf/cm^2 G
低壓動作值(下限)：1.02 Kgf/cm^2 G
防凍動作值(冰水出水溫)：2.5 $^{\circ}C$
壓縮機溫度保護：120 $^{\circ}C$
控制回路保險絲：5 A
過電流動作值：165 A

運轉履歷
故障履歷
壓縮機累計運轉時數
程式版本
PLC：12404
人機：12503

首頁 上一頁 2011 - 08 - 31 星期三 17:01

(1) 過電流動作值為機種預設值且無法變更，如下表所示：

機種	設定值 (A)	機種	設定值 (A)
RCU-F801WSS	220	RCU-F1501WSD (D)	120/120
RCU-F801WSS (C)	140	RCU-F1801WSD	282/282
RCU-F1001WSS	288	RCU-F1801WSD (C)	165/165
RCU-F1001WSS (C)	165	RCU-F1801WSD (D)	140/140
RCU-F1201WSS (C)	210	RCU-F2001WSD	282/282
RCU-F801WSD	135/135	RCU-F2001WSD (C)	165/165
RCU-F801WSD (C)	75/75	RCU-F2001WSD (D)	144/144
RCU-F1001WSD	150/150	RCU-F2401WSD (C)	215/215
RCU-F1001WSD (C)	90/90	RCU-F2402WSD (C)	225/225
RCU-F1001WSD (D)	77/77	RCU-F2402WSD (D)	195/195
RCU-F1201WSD	175/175	RCU-F3001WSD (C)	240/240
RCU-F1201WSD (C)	105/105	RCU-F3601WSD (C)	264/264
RCU-F1201WSD (D)	91/91	RCU-F4001WSD (C)	328/328
RCU-F1501WSD	235/235	RCU-F4801WSD (C)	360/360
RCU-F1501WSD (C)	140/140		

- (2) “運轉履歷”鍵，連結至運轉履歷頁。
 (3) “故障履歷”鍵，連結至故障履歷頁。
 (4) “壓縮機累計運轉時數”鍵，連結至壓縮機累計運轉時數頁。

6. 14. 運轉履歷

- (1) 資料取樣設定：
- 取樣週期設定 60 秒
 - 檔案保留個數：180 個(超過後自動刪除最舊檔案)
 - 紀錄時點：送電後開始紀錄

(2) 紀錄項目：

名稱	單位	名稱	單位
1. 時間	時:分	7. 壓縮機吐出溫度	°C
2. 日期	西元年/月/日	8. 電流	A
3. 冰水出水溫度	°C	9. 電壓	V
4. 冰水入水溫度	°C	10. 高壓壓力	kgf/cm ² G
5. 冷卻水出水溫度	°C	11. 低壓壓力	kgf/cm ² G
6. 冷卻水入水溫度	°C		

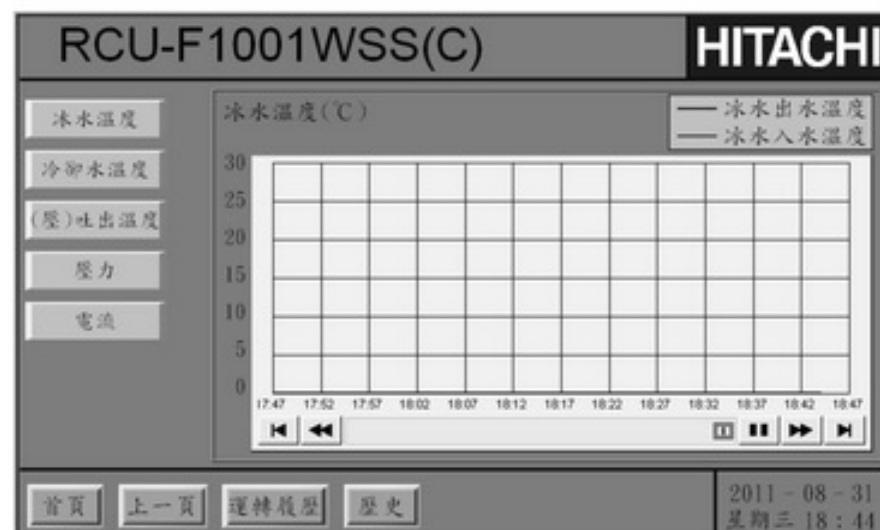
- (3) 由”檢視日期(Y/M/D)”之下拉式選單中，選擇欲查看的日期即可顯示對應的運轉履歷，格式(西元年後兩碼/月/日)。
- (4) “刪除紀錄”：按“刪除紀錄”鍵，跳出刪除取樣檔案視窗，按下“確定”刪除所有取樣檔案，按下“取消”關閉視窗。
- (5) 當刪除所有取樣檔後，檢視日期下拉式選單會顯示問號。



- (6) “趨勢圖”：進入即時趨勢圖頁。
- (7) 運轉履歷頁不會即時更新，當刪除檔案或需查看最新運轉資料需重新進入此頁。

6. 15. 即時趨勢圖

【RCU-F801WSS、RCU-F1001WSS、RCU-F1201WSS】頁面

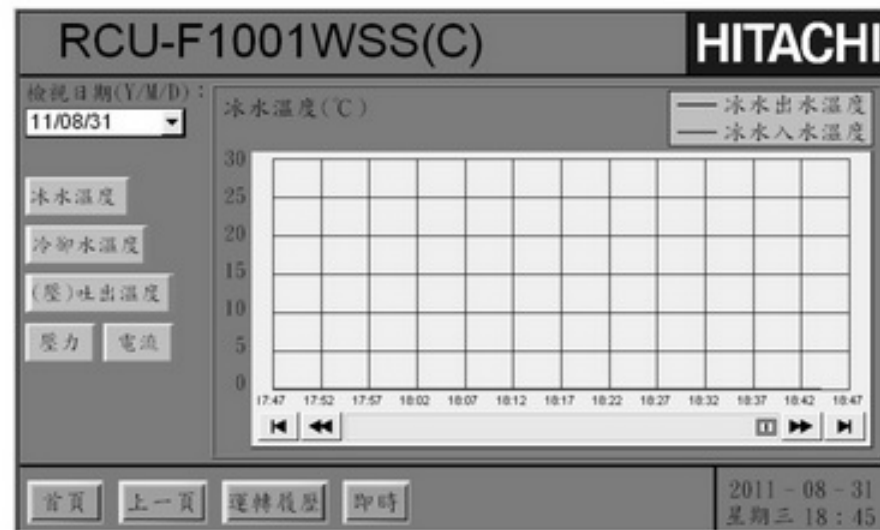


【RCU- F801WSD、F1001WSD、F1201WSD、F1501WSD、F1801WSD、F2001WSD、F2401WSD、F2402WSD、F3001WSD、F3601WSD、F4001WSD、F4801WSD】頁面



- (1) 進入即時趨勢圖，預設顯示冰水溫度即時趨勢圖(時間軸皆設定為 60 分鐘，每格 5 分鐘)。
- (2) 點擊各項目按鍵即可切換查看項目。
- (3) “運轉履歷”鍵：返回運轉履歷頁。
- (4) “歷史”鍵：進入歷史趨勢圖。

6. 16. 歷史趨勢圖



- (1) 由”檢視日期(Y/M/D)”之下拉式選單中，選擇欲查看的日期即可顯示對應的歷史資料，格式(西元年後兩碼/月/日)。
- (2) 點擊各項目按鍵即可切換查看項目。
- (3) “運轉履歷”鍵：返回運轉履歷頁。
- (4) “即時”鍵：返回即時趨勢圖。

6. 17. 故障履歷

檢視日期	日期(Y/M/D)	時間(H/M/S)	故障訊息
11/08/31	11/08/31	07:38:31	#1高壓壓力過高

- (1) “刪除紀錄”：按“刪除紀錄”鍵，跳出刪除事件檔案視窗，按下“確定”刪除所有事件檔案，按下“取消”關閉視窗。
- (2) 當刪除所有取樣檔後，檢視日期下拉式選單會顯示問號。
- (3) 一個日期代表一個檔案，與點檢紀錄儲存在相同檔案，保留檔案個數 180 個。(超過後自動刪除最舊檔案)
- (4) 同一日最多顯示 500 筆故障事項。



6. 18. 壓縮機累計運轉時間



6. 19. 螢幕設定



- (1) 滑鼠游標控制：點擊藍色燈號可切換滑鼠游標顯示狀態。
(燈號亮：隱藏；燈號暗：顯示)
- (2) 聲音輸出功能：點擊紅色燈號可切換聲音輸出功能。
(燈號亮：無聲；燈號暗：有聲)
- (3) 背光節能時間：預設 10 分鐘(0~255 分)，設定為 0 則關閉此功能。
- (4) 背光燈亮度：出廠時設定(0~31)。

6. 20. 點檢紀錄



- (1) 點檢紀錄操作流程：
 - a. 從點檢項目下拉式選單中，選擇點檢項目。
 - b. 按“確定編輯”鍵出現說明視窗。
 - c. 按“更新資料”鍵將事件檔案中的點檢紀錄更新至目前畫面。
- (2) 由“檢視日期(Y/M/D)”之下拉式選單中，選擇欲查看的日期即可顯示對應的點檢紀錄，格式(西元年後兩碼/月/日)。

- (3) “刪除檔案”：點擊後出現刪除事件檔案確認視窗，若按下“確定”則刪除全部檔案，若按下“取消”則關閉視窗。
- (4) 當刪除所有事件檔後，檢視日期下拉式選單會顯示問號。
- (5) 一個日期代表一個檔案，與故障履歷儲存在相同檔案，保留檔案個數 180 個。(超過後自動刪除最舊檔案)
- (6) 同一日最多顯示 500 筆點檢紀錄。
- (7) 點檢項目列表如下：

項次	點檢項目	項次	點檢項目
1	電源電壓檢查	11	冷卻水塔檢查
2	機體外觀檢查	12	水管過濾器清洗
3	運轉紀錄檢查	13	乾燥劑更換
4	振動噪音檢查	14	冷凍油更換
5	各裝置螺絲檢查	15	凝縮器水垢清洗
6	各管路檢查	16	壓縮機檢查維修
7	電氣部品檢查	17	故障排除
8	冷卻水塔清洗	18	零件更換
9	膨脹水箱水塔檢查	19	冷媒補充
10	保護裝置動作檢查	20	其他

6. 21. 檔案下載及隨身碟規格



1. 檔案下載

(1) 可由人機介面下載的資料如下表

項目	運轉履歷	1. 故障履歷 2. 點檢記錄
檔案儲存路徑	隨身碟\機號\data log\RCU	隨身碟\機號\event log
檔案格式	CSV 型式 (建議用 EXCEL 開啟)	CSV 型式 (建議用 notepad 開啟)
檔名格式	西元年 4 位+月兩位+日兩位 例：EL_20110104.CSV 代表 2011 年 1 月 4 日	EL_西元年 4 位+月兩位+日兩位 例：EL_20110104.CSV 代表 2011 年 1 月 4 日

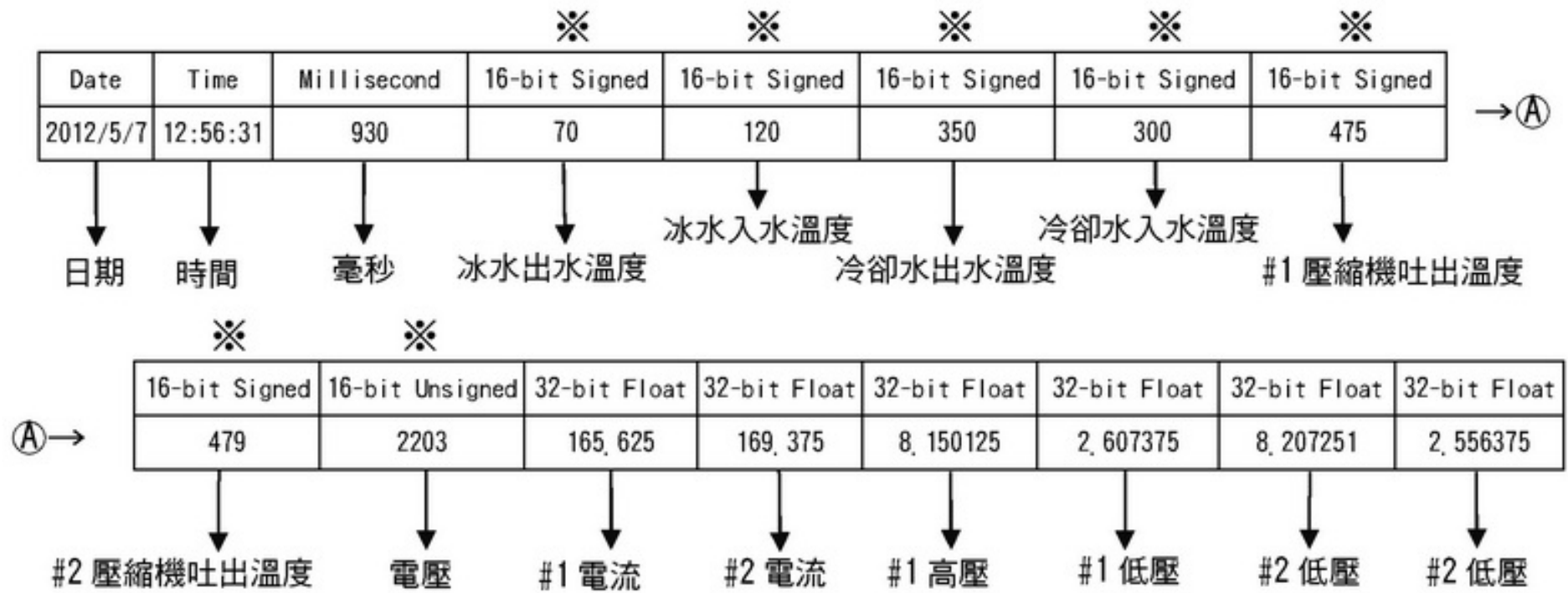
- (2) 若未偵測到隨身碟，則按鍵呈現暗灰色無法使用。
- (3) 下載完成出現後會出現” 檔案下載完成！” 提示視窗。

2. 隨身碟規格

- (1) 檔案系統：請完整格式化為 FAT32（格式化時，請取消『快速格式化』及『啟用壓縮』之選項）
- (2) USB 版本：USB 1.1 以上
- (3) USB 接頭：Type A（一般常見的 USB 公接頭）
- (4) 建議廠牌（其他廠牌不保證能正常使用）
 - i. 創見（最大支援 32GB）
 - ii. Adata（最大支援 32GB）
 - iii. Sandisk（最大支援 32GB）

3. 檔案內容

(1) 運轉履歷：



※讀值除以 10 等於實際物理量（例：電壓的實際物理量 = 2203 ÷ 10 = 220.3V）

(2) 故障履歷：



- a. Event：事件（“0”表故障發生，“2”表故障復歸）
- b. Category：內部設定碼（編寫程式用）
- c. Date：日期（西元年後兩碼 / 月 / 日）
- d. Time：時間（時：分：秒）
- e. Message：故障訊息

7、保養基準

保養項目		保養頻率	合格基準（處理方法）	備註
(一) 一般性	1-1 噪音	隨時	以聽覺判斷有否異音？	站於機體中央前1m處觀察。
	1-2 振動	隨時	觀察機體的配管，以及各零件是否有振幅過大的現象？	
	1-3 電源電壓	隨時	(1) 停止時電壓須為額定電壓的±10%以內 (2) 運轉時電壓須為額定電壓的±10%以內 (3) 起動時電壓須為額定電壓的85%以上	
(二) 機體外觀	2-1 清潔	隨時	隨時保持清潔。	
	2-2 鐵銹	隨時	先以鐵刷除銹，再用防銹漆塗裝。	
	2-3 平穩	隨時	將各部螺絲鎖緊。	
	2-4 隔熱材剝落	隨時	重新以接著劑黏貼。	
(三) 壓縮機	3-1 噪音	隨時	起動瞬間，運轉中或停止時，無異音發生。	
	3-2 絕緣抵抗	1回/年	以D.C. 500V高阻計測量時，須為0.5MΩ以上。	
	3-3 防震橡膠的老化	1回/年	由手指觸壓具有彈性者為合格。	
	3-4 逆止閥檢查	1回/5000小時	由專業人員進行部品檢查。	停機後高低壓力平衡聲音若超出3秒，則表示逆止閥應更換。
	3-5 軸承檢查	1回/10000小時	由專業人員進行部品檢查。	運轉中，軸承不得有“沙沙”聲。
(四) 凝縮器	4-1 可溶栓	1回/年	可溶金屬無異常膨脹現象。	
	4-2 冷卻水			
	4-2-1 流量	隨時	調整水量使壓力處於基準以內。	
	4-2-2 水溫			
	4-2-2 水質	1回/月	基準以內。	參考表 8-1。
4-3 洗淨	隨時	高壓壓力保持於基準以內。		
4-4 排水	隨時	長期不使用時，凝縮器內的水須排除乾淨。	冷卻水配管內的水亦必須排乾。	

保 養 項 目		保 養 頻 率	合 格 基 準 (處 理 方 法)	備 註
(五) 冰 水 器	5-1 冰水	隨 時	基 準 以 內 。	參 考 表 8-1 。
	5-1-1 流 量 溫 度			
	5-1-2 水 質	1 回 / 月	基 準 以 內 。	
	5-2 洗 淨	隨 時	低 壓 壓 力 保 持 於 基 準 以 內 。	
	5-3 排 水	隨 時	長 期 不 使 用 時 冰 水 器 內 的 水 須 排 乾 。	冰 水 配 管 內 的 水 亦 必 須 排 乾 。
(六) 安 全 閥	6-1 動 作 性	1 回 / 年	依 第 1-2 節 檢 查 。	
(七) 各 操 作 閥	7-1 動 作 性	1 回 / 月	開 閉 的 動 作 圓 滑 。	
(八) 冷 凍 循 環	8-1 冷 媒 洩 漏	同 上 。	用 檢 漏 器 ， 偵 測 機 體 本 身 及 配 管 接 合 部 份 有 否 冷 媒 洩 漏 現 象 ? 將 凝 縮 器 及 冰 水 器 內 的 水 排 除 後 ， 由 其 水 出 入 口 側 ， 偵 測 凝 縮 器 或 冰 水 器 有 否 冷 媒 洩 漏 現 象 ?	檢 漏 時 ， 可 用 電 子 式 檢 漏 器 或 噴 燈 式 檢 漏 器 或 肥 皂 水 。
(九) 電 氣 控 制	9-1 絕 緣 抵 抗	同 上 。	以 D. C. 500V 高 阻 計 測 量 時 ， 須 為 5MΩ 以 上 。	
	9-2 導 線 的 接 觸 性	同 上 。	導 線 的 絕 緣 層 不 能 有 破 皮 現 象 ， 接 觸 性 必 須 緊 密 ， 螺 絲 須 上 緊 。	
	9-3 電 磁 接 觸 器	同 上 。	接 點 ON - OFF 時 無 火 花 或 蜂 鳴 聲 發 生 ， 外 觀 無 異 常 現 象 。	

表 7-1

8、水質基準及管理要領

8.1. 水質管理的必要性：

空調機或冷凍機的用水，其水質的良否影響機械性能甚鉅。機械用水，其水質近乎純水的很少有，一般多多少少皆含有雜質，因而會引起種種的機械故障，尤其是使用未經處理過的地下水，更易造成故障，其原因大致如下：

- (1) 水冷式空調機，長時間通水，即使其水質良好，但水中的小雜質、沉澱物等會慢慢地沉積於凝縮器水管、冷卻水塔以及循環水泵等系統內，造成對管路的腐蝕。
- (2) 使用地下水或自來水，如水質不良時，凝縮器的水管內部會生銹或附著水垢，引起熱交換不良、冷氣能力降低、水泵負荷增大，終至凝縮器冷卻效果不良，因而引發高壓作動。
- (3) 用冷卻水塔の場合即使配以良好的自來水作水源，但由於受大氣污染（主要是亞硫酸氣體或車輛的排氣）或空氣中塵埃的混入，以及冷卻水塔內冷卻水的濃縮等原因，使水配管受到腐蝕或積垢。
- (4) 一般地區（非公害地區）若地下水質良好，但使用冷卻水塔時，由於水溫經常保持 30°C~40°C 之間，對微生物而言是最好繁殖環境，細菌、藻類等短時間大量繁殖，阻塞水管，由於菌類的繁殖過程會釋放出酸素，因而腐蝕管路。

8.2. 水質基準：(JRA-GL-02-1994)

表 8-1 水質標準

項目	冷卻水(循環式)		冰水		傾 向		
	循環水	補給水	循環水 [20°C以下]	補給水	腐 蝕	結 垢	
基準項目	PH (25°C)	6.5 - 8.2	6.0 - 8.0	6.8 - 8.0	6.8 - 8.0	○	○
	導電率 (mS/m) (25°C) {μS/cm} (25°C)	80 以下 {800 以下}	30 以下 {300 以下}	50 以下 {500 以下}	30 以下 {300 以下}	○	○
	鹽化物離子 (mgCl ⁻ /ℓ)	200 以下	50 以下	50 以下	50 以下	○	
	硫酸離子 (mgSO ₄ ²⁻ /ℓ)	200 以下	50 以下	50 以下	50 以下	○	
	M 鹼度 (PH4.8) (mgCaCO ₃ /ℓ)	100 以下	50 以下	50 以下	50 以下		○
	總硬度 (mgCaCO ₃ /ℓ)	200 以下	70 以下	70 以下	70 以下		○
	鈣硬度 (mgCaCO ₃ /ℓ)	150 以下	50 以下	50 以下	50 以下		○
	矽離子 (mgSiO ₂ /ℓ)	50 以下	30 以下	30 以下	30 以下		○
參考項目	鐵 (mgFe/ℓ)	1.0 以下	0.3 以下	1.0 以下	0.3 以下	○	○
	銅 (mgCu/ℓ)	0.3 以下	0.1 以下	1.0 以下	0.1 以下	○	
	硫化物離子 (mgS ²⁻ /ℓ)	不得檢出	不得檢出	不得檢出	不得檢出	○	
	氨離子 (mgNH ₄ /ℓ)	1.0 以下	0.1 以下	1.0 以下	0.1 以下	○	
	殘留鹽類 (mgCl/ℓ)	0.3 以下	0.3 以下	0.3 以下	0.3 以下	○	
	游離碳酸 (mgCO ₂ /ℓ)	4.0 以下	4.0 以下	4.0 以下	4.0 以下	○	
	安定度指數	6.0 - 7.0	—	—	—	○	○

註：1. { } 中的數值為參考數值。

2. 欄位中的“○”表示易發生腐蝕或產生結垢與那幾種因素有關。

3. 冷卻水係指通過凝縮器後的水，不論只通過一次或循環使用。

9、故障代碼及對策

9.1. 故障代碼：

【RCU-F801WSS、RCU-F1001WSS、RCU-F1201WSS】

異常代碼	分類	顯示內容	異常代碼	分類	顯示內容
1	壓力	#1 低壓壓力過低	60	電源	#1 欠逆相保護作動
3		#1 高壓壓力過高	62		停機/運轉電源電壓異常
10	起動	#1 壓縮機起動失敗	63		起動電源電壓異常
30	壓縮機	#1 壓縮機線圈異常	70	保護接點	#1 起動高低壓差超出限制
31		#1 壓縮機低油位	71		#1 運轉電流異常
32		#1 壓縮機低油位起動次數到達	72		#1 過載保護開關異常
33		#1 壓縮機溫度保護作動	76		冷卻水及冰水循環異常
34		#1 壓縮機吐出溫度過高	78	防凍保護開關異常	
50	感溫器	冰水出水感溫器異常	90	類比	#1 電流感測器異常
51		冰水回水感溫器異常	91		#1 高壓感測器異常
52		#1 壓縮機吐出感溫器異常	92		#1 低壓感測器異常
53		冷卻水出水感溫器異常	93		#1 液位感測器異常
54		冷卻水回水感溫器異常			

【RCU-F801WSD、RCU-F1001WSD、RCU-F1201WSD、RCU-F1501WSD、RCU-F1801WSD、RCU-F2001WSD、RCU-F2402WSD、RCU-F3001WSD、RCU-F3601WSD、RCU-F4001WSD、RCU-F4801WSD】

異常代碼	分類	顯示內容	異常代碼	分類	顯示內容
1	壓力	#1 低壓壓力過低	60	電源	#1 欠逆相保護作動
3		#1 高壓壓力過高	61		#2 欠逆相保護作動
4		#2 低壓壓力過低	62		停機/運轉電源電壓異常
6		#2 高壓壓力過高	63	起動電源電壓異常	
10	起動	#1 壓縮機起動失敗	70	保護接點	#1 起動高低壓差超出限制
11		#2 壓縮機起動失敗	71		#1 運轉電流異常
30	壓縮機	#1 壓縮機線圈異常	72		#1 過載保護開關異常
31		#1 壓縮機低油位	73		#2 起動高低壓差超出限制
32		#1 壓縮機低油位起動次數到達	74		#2 運轉電流異常
33		#1 壓縮機溫度保護作動	75		#2 過載保護開關異常
34		#1 壓縮機吐出溫度過高	76		冷卻水及冰水循環異常
35		#2 壓縮機線圈異常	78		防凍保護開關異常
36		#2 壓縮機低油位	90	類比	#1 電流感測器異常
37		#2 壓縮機低油位起動次數到達	91		#1 高壓感測器異常
38	#2 壓縮機溫度保護作動	92	#1 低壓感測器異常		
39	#2 壓縮機吐出溫度過高	93	#1 液位感測器異常		
50	感溫器	冰水出水感溫器異常	94		#2 電流感測器異常
51		冰水回水感溫器異常	95		#2 高壓感測器異常
52		#1 壓縮機吐出感溫器異常	96		#2 低壓感測器異常
53	感溫器	冷卻水出水感溫器異常	97		#2 液位感測器異常
54		冷卻水回水感溫器異常			
55		#2 壓縮機吐出感溫器異常			

【RCU-F2401WSD】

異常代碼	分類	顯示內容	
1	壓力	#1 低壓壓力過低	
3		#1 高壓壓力過高	
4		#2 低壓壓力過低	
6		#2 高壓壓力過高	
10	起動	#1 壓縮機起動失敗	
11		#2 壓縮機起動失敗	
30	壓縮機	#1 壓縮機線圈異常	
31		#1 壓縮機低油位	
32		#1 壓縮機低油位起動次數到達	
33		#1 壓縮機溫度保護作動	
34		#1 壓縮機吐出溫度過高	
35		#2 壓縮機線圈異常	
36		#2 壓縮機低油位	
37		#2 壓縮機低油位起動次數到達	
38		#2 壓縮機溫度保護作動	
39		#2 壓縮機吐出溫度過高	
50		感溫器	#1 冰水出水感溫器異常
51			#1 冰水回水感溫器異常
52			#1 壓縮機吐出感溫器異常
53			#1 冷卻水出水感溫器異常
54	#1 冷卻水回水感溫器異常		
55	#2 壓縮機吐出感溫器異常		
56	#2 冰水出水感溫器異常		
57	#2 冰水回水感溫器異常		
58	#2 冷卻水出水感溫器異常		
59	#2 冷卻水回水感溫器異常		

異常代碼	分類	顯示內容
60	電源	#1 欠逆相保護作動
61		#2 欠逆相保護作動
62		停機/運轉電源電壓異常
63		起動電源電壓異常
70	保護接點	#1 起動高低壓差超出限制
71		#1 運轉電流異常
72		#1 過載保護開關異常
73		#2 起動高低壓差超出限制
74		#2 運轉電流異常
75		#2 過載保護開關異常
76		冷卻水及冰水循環異常
78		#1 防凍保護開關異常
79		#2 防凍保護開關異常
90		類比
91	#1 高壓感測器異常	
92	#1 低壓感測器異常	
93	#1 液位感測器異常	
94	#2 電流感測器異常	
95	#2 高壓感測器異常	
96	#2 低壓感測器異常	
97	#2 液位感測器異常	

- (1) 異常狀況發生時，壓縮機執行異常／緊急停止運轉控制，且異常狀況未排除前無法再起動。
- (2) 異常狀況發生時，壓縮機停機，在異常狀況未排除前無法再起動

9.2. PLC 自我診斷錯誤：

異常代碼	PLC 自我診斷碼	內容	執行動作
135	25	(PLC) 主記憶體機型不一致	停止*
136	26	(PLC) 用戶 ROM 異常	停止*
137	27	(PLC) 單元安裝限制	停止*
141	31	(PLC) 中斷異常 1	停止*
142	32	(PLC) 中斷異常 2	停止*
144	34	(PLC) I/O 狀態異常	停止*

異常代碼	PLC 自我診斷碼	內容	執行動作
150	40	(PLC) I/O 錯誤	停止*
151	41	(PLC) 特殊單元失控	停止*
152	42	(PLC) I/O 核對異常	停止*
155	45	(PLC) 運算錯誤發生	停止*
159	49	(PLC) 擴張電源順序異常	停止*
210	≥ 100	(PLC) 自我診斷錯誤	停止*

9.3 故障分析及對策：

運轉情況	原因	對策	關連故障代碼
第(一) 機器運轉中壓縮機突然停止	1-1：電動機的過載繼電器作動。	1-1：參考第(三)情況。	—
	1-2：高低壓壓力開關作動。	1-2：檢查運轉壓力的情況後，再根據情況處理。	1、3、4、6
	1-3：防凍開關作動。	1-3：冰水器的水量要充足。	78、79
	1-4：電磁接觸器的線圈斷。	1-4：更換新品。	30、35
	1-5：電動機故障。	1-5：調查故障原因並更換新品。	—
	1-6：電源電壓異常。	參考表5-2試運轉時的檢查要點調整電壓。	62、63
	1-7：電源欠相或逆相。	1-7-1相序調整。 1-7-2確保相電壓的不平衡率須在2%以內。	33、38 60、61
第(二) 冷卻效果不好	2-1：低壓側壓力非常低。	2-1：參考第(五)情況。	—
	2-2：壓縮機過熱。	2-2：參考第(八)情況。	
	2-3：高壓側壓力過高。	2-3：參考第(六)情況。	
第(三) 壓縮機用的電動機過載繼電器作動	3-1：保險絲熔斷，而成單相運轉。	3-1：保險絲更新。	72、75
	3-2：電壓太高或太低或電壓不平衡。	3-2：機器本身的配電狀況檢查。	
	3-3：電磁接觸器不良而造成單相運轉。	3-3：修理或整個換新。	
	3-4：電動機不良。	3-4：調查不良原因後，修理或更換，若燒毀時，冷媒循環回路必須清洗。	
	3-5：電氣箱內溫度過高。	3-5：保持40°C以下，調查過熱原因並消除它。	
	3-6：運轉壓力過高。	3-6：參考第(四)及第(六)情況。	
	3-7：壓縮機起動頻繁。	3-7：檢查各自動調整機構。	
	3-8：壓縮機潤滑油不足。	3-8：清掃油過濾網，壓縮機分解、檢查。	
第(四) 低壓側壓力過高	4-1：高壓側壓力過高。	4-1：參考第(六)情況。	—
	4-2：液體冷媒吸入壓縮機。	4-2：冷媒量充填過多，回收冷媒至適當量。	
	4-3：冰水器的冰水溫度過高或水量太多。	4-3：冰水量調整於規定量內或熱負荷狀況調查之。	

運轉情況	原因	對策	關連故障代碼
第(五) 低壓側壓力過低	5-1: 冷媒出口閥未充分打開。	5-1: 將閥全部打開。	1. 4
	5-2: 冷媒管阻塞。	5-2: 除去配管內異物。	
	5-3: 膨脹閥阻塞。	5-3: 用溫水使膨脹閥本身的溫度升高, 此時若冷媒可通過的話, 表示系統內的水份凍結成冰阻塞於閥孔, 利用乾燥劑裝置吸收系統內的水份。	
	5-4: 冷媒不足。	5-4: 檢查冷媒洩漏之處, 封好後並補充冷媒。	
	5-5: 循環管路中積油過多。	5-5: 抽出過多的積油。	
	5-6: 冰水器的水量過少或水溫太低。	5-6: 增加流量或調整溫度。	
	5-7: 冰水器的水垢附著太多。	5-7: 清掃冰水器水垢。	
	5-8: 高壓側壓力過低。	5-8: 先調整凝縮水量後, 再依結果作進一步處理, 參考第(八)情況。	
	5-9: 過濾器或乾燥器堵塞。	5-9: 拆下清掃。	
第(六) 高壓側壓力過高	6-1: 凝縮器內含有不凝縮氣體。	6-1: 將不凝縮氣體排除, 並調查不凝結氣體發生原因。	3. 6
	6-2: 凝縮器用的冷卻水水溫過高或水量太少。	6-2: 增加冷卻水水量, 或檢查冷卻水系統。	
	6-3: 凝縮器內水垢附著量太多。	6-3: 將水垢清除。	
	6-4: 冷媒灌入量過多。	6-4: 抽出冷媒。	
	6-5: 冷卻水出入口溫度差過小。	6-5: 檢查水蓋的中間隔板。	
第(七) 高壓側壓力過低	7-1: 凝縮器水量過多或水溫太低。	7-1: 減少水量或調整水溫。	—
	7-2: 冷媒量不足。	7-2: 檢查洩漏之處。	
第(八) 壓縮機過熱	8-1: 壓縮機的軸承不良。	8-1: 壓縮機連同電源線更新。	33、34 38、39
	8-2: 高壓側壓力過高。	8-2: 參考第(六)情況。	
	8-3: 低壓側冷媒氣體溫度太高。	8-3: 調整低壓側的壓力。 (例如冰水機流量調整)	
	8-4: 電動機過熱。	8-4: 參考第(三)情況。	

運轉情況	原因	對策	關連故障代碼	
第(九) 異音	9-1：螺絲鬆動。	9-1：將鬆動部位螺絲重新鎖緊。	—	
	9-2：安裝不良。	9-2：檢查機體內各部位螺絲是否鬆動？		
	9-3：壓縮機零件磨耗或破損。	9-3：檢查壓縮機之閥板、軸承、活塞環是否磨耗過多，若是則更換新品(連同電源線)。		
	9-4：電磁閥的電磁音。	9-4：更換新品。		
第(十) 安全閥作動	10-1：高低壓壓力開關未作動，失靈。	10-1：更換新品。	—	
	10-2：安全閥作動壓力值設定太低。	10-2：重新調整或更換新品。		
第(十一) 電子式膨脹閥	11-1：冷媒液位感測器故障。	11-1：更換新品。	93、97	
	11-2：膨脹閥故障。	11-2：更換新品。	—	
第(十二) 操作回路保險絲熔斷	12-1：配線間的短路。	12-1：以D.C. 500V高阻計測量時，須為5MΩ以上。	—	
	12-2：操作回路接地。	12-2：檢查接地線是否鬆脫？		
	12-3：壓縮機的電磁閥線圈故障。	12-3：更換新品。		
	12-4：電磁閥線圈故障。	12-4：更換新品。		
第(十三) 電源保險絲熔斷或NFB跳脫	13-1：配線間的短路。	13-1：絕緣抵抗值測量。	—	
	13-2：配線接地。	13-2：同上。		
	13-3：壓縮機的電動機故障。	13-3：測量壓縮機的電動機對地絕緣抵抗及相間絕緣抵抗值。		
第(十四) 其他	14-1：液壓縮。	14-1-1：回收冷媒至適當量。	—	
	14-2：壓縮機油面過低。	14-2-1：油量不足，補充油至適當值。		31、32 36、37
		14-2-2：回油用過濾器髒污，更換新品。 14-2-3：檢查壓縮機油位開關是否鬆脫？		
14-3：感測器或感溫器異常。	14-3：更換新品。	50、51、52、53 54、55、56、57 58、59、90、91 92、93、94、95 96、97		
第(十五) 起動失敗	15-1：電動機的過載繼電器未復歸。	15-1：調查過載繼電器作動原因，並復歸之。	10、11	
	15-2：電磁接觸器的接點或線圈不良。	15-2：更換新品。		
第(十六) 人機觸控偏差	16-1：人機觸控點選無反應或位置偏差。	16-1：重新校正。	—	



記事



記事



記事



台灣日立全省服務站

www.taiwan-hitachi.com.tw

- e 服務中心 TEL : (02)2994-3131
- 桃園分公司 TEL : (03)392-2661
- 新竹分公司 TEL : (03)535-6388
- 台中分公司 TEL : (04)2382-5852
- 彰化分公司 TEL : (04)761-3121
- 嘉義分公司 TEL : (05)233-3086
- 台南分公司 TEL : (06)259-2141
- 高雄分公司 TEL : (07)224-9520
- 屏東營業所 TEL : (08)755-3355
- 蘭陽營業所 TEL : (03)956-4119
- 花東營業所 TEL : (03)835-9288
- 基隆營業所 TEL : (02)2458-6118

變頻空調領導者

RCU-AF-K

台灣日立股份有限公司

生產國別：中華民國

總公司：台北市南京東路三段 63 號

TEL : (02)2508-3311

愛護地球 • 珍惜資源

65MP6194