
Hitachi Fan Filter Unit (FFU) for System ceiling

日立風機濾網機組(FFU)

安裝・使用・維修・點檢說明書



請詳細閱讀本說明書，並妥善保存，以備日後維修時參考。

HITACHI

前言

- 非常感謝您購買日立風機濾網機組。
 - 爲了讓您能正確操作，發揮日立風機濾網機組最大的性能，使用前請詳細閱讀本說明書。
 - 本說明書請妥善保存，以備日後維修・點檢時參考。
 - 說明書內容如有變更，本公司恕不另行通知。
 - 當機體維修或故障須更換零件時，請提供下列資料。
 - ・ 機體型號及製造號碼。
 - ・ 故障內容(包含故障發生前後之情形)。
- 訂購零件時，請依說明書中指示之零件名稱提供予維修服務人員。

目次

1.概述	
1-1 日立風機濾網機組	1
1-2 結構及特點	2
2.重要安全事項	
2-1 安裝使用環境	4
2-2 運送與安裝	4
2-3 安裝・使用注意事項	6
3.安裝・使用	
3-1 安裝說明	7
3-2 運轉前點檢事項	8
3-3 運轉時注意事項	8
4.維修・點檢	
4-1 日常維修・點檢	9
4-2 定期維修・點檢	9
4-3 故障排除	11
4-4 零件更換	11
5.保證及服務	13
6.零件更換	13
7.附錄	13

本說明書內容包含日立風機濾網機組的安裝・使用・維修・點檢方法，本機體是安裝在天花板上，藉由濾網捕捉室內空氣中的灰塵，爲能平穩且安全地發揮機體性能，使用前請詳細閱讀此說明書。

1.概述

1-1 日立風機濾網機組

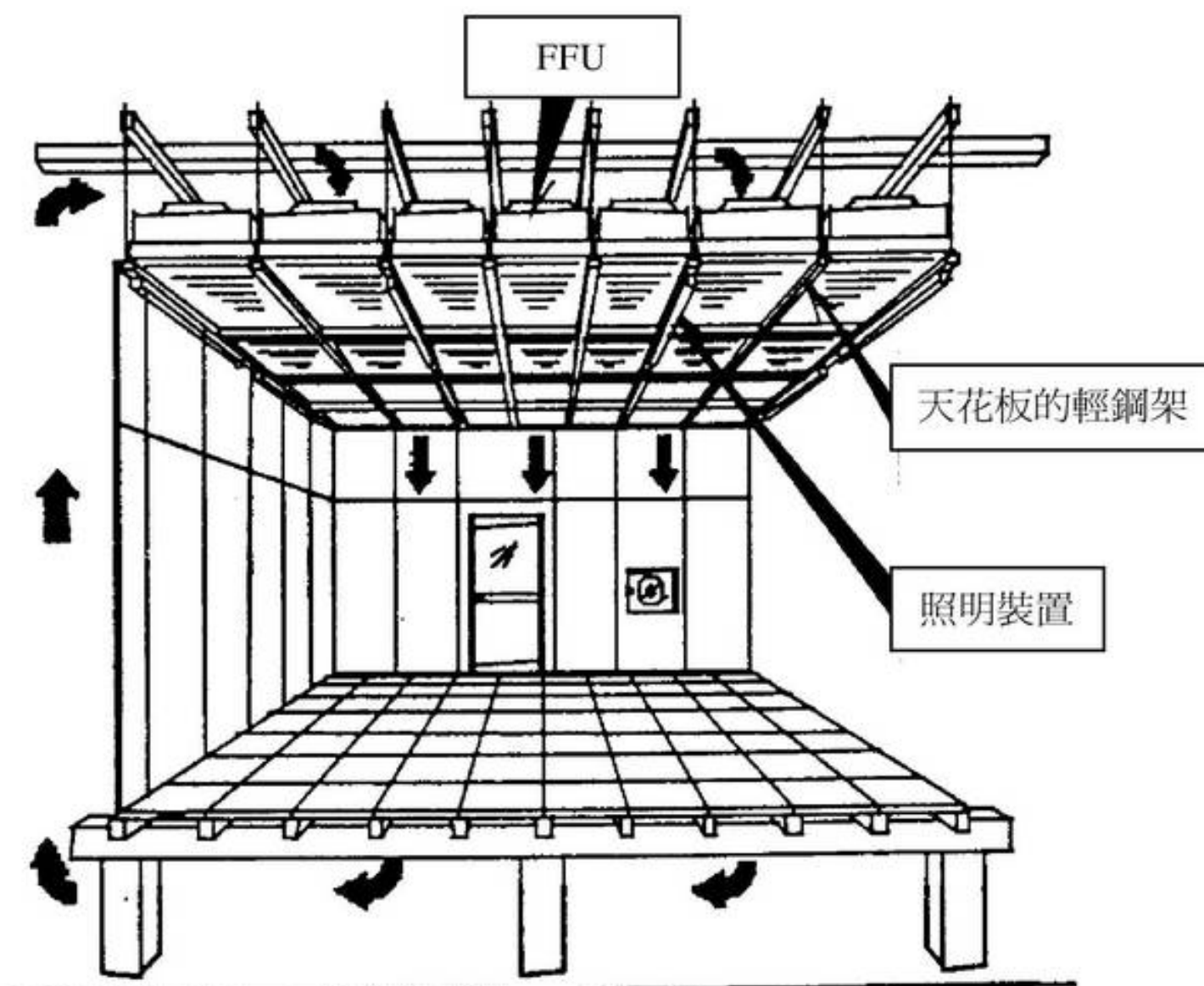
日立風機濾網機組是提供半導體、液晶製造業...等無塵室用，一種安裝於天花板內的空氣清淨裝置，藉由 HEPA 濾網或 ULPA 濾網過濾污濁空氣，再生乾淨空氣，供給清淨空氣。

● 日立風機濾網機組適用範圍

- 周圍溫度：5°C ~ 40°C
- 濕度：低於 85%RH(沒有濕氣凝結狀態下)
- 周圍空氣：一般室內空氣(機體不可使用於空氣中含有有機溶劑、可塑劑、酸性、鹼性或任何化學物品的室內空間)
- 清淨度：100,000 級(含)以上
- 請避免連續反覆 ON/OFF 操作機體

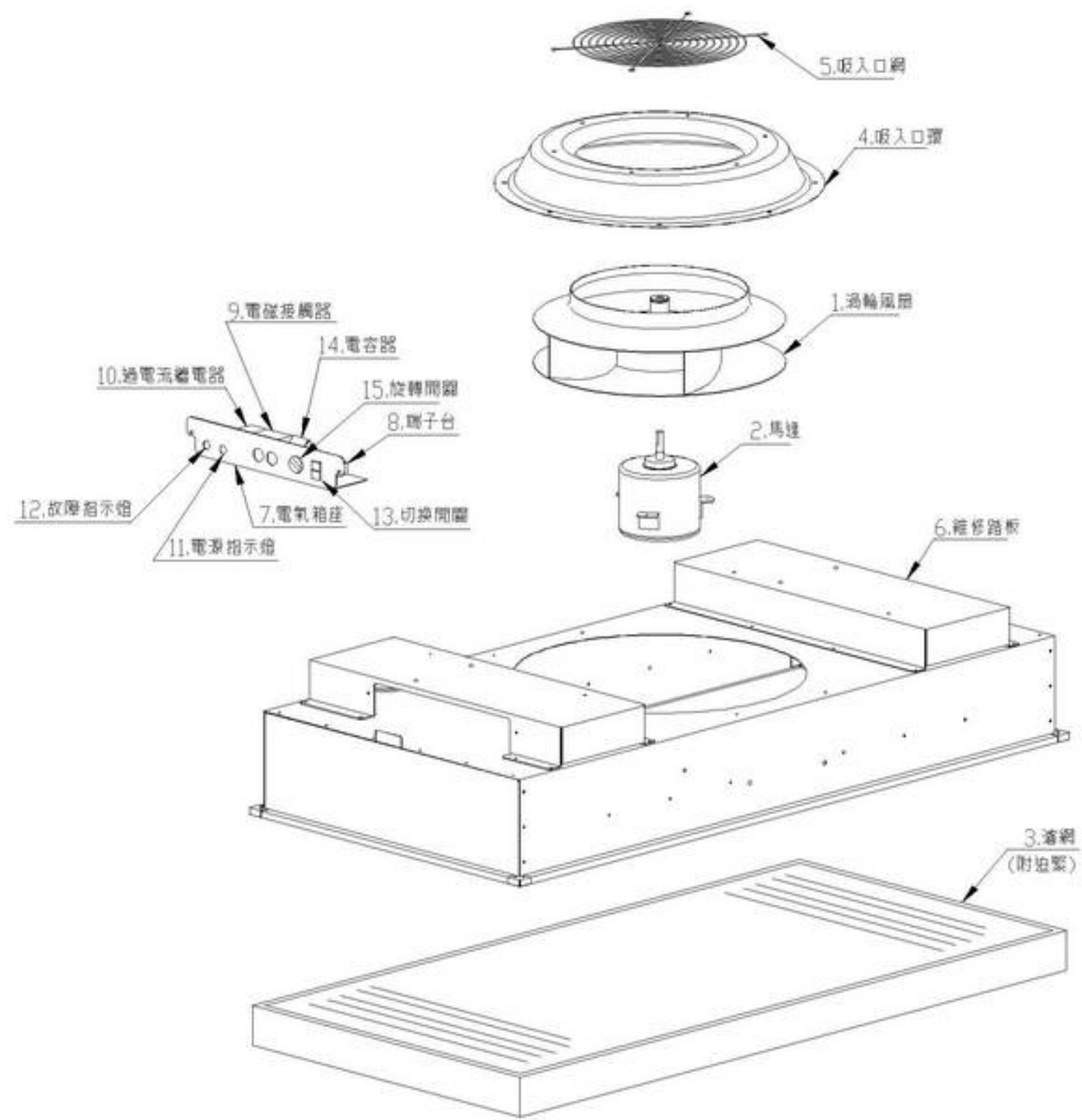
如果在未符合上述條件的環境下使用風機濾網機組，將會影響製品性能，並可能會發生電氣短路現象，造成電氣零件損壞，縮短製品使用壽命。

為能安全且有效地使用日立風機濾網機組請參閱第 4 頁的“重要安全事項”。



1-2 結構及特點

(1) 主要零件



(2) 表 1. 零件名稱及功能(參考圖 1)

No.	零件名稱	功 用	備 註
1	渦輪風扇	風量循環用	
2	馬達	驅動渦輪風扇	
3	濾網	可過濾微小粒徑的灰塵(可對應三種粒徑，0.3 μm 、0.1 μm 及 0.05 μm)	
4	吸入口環	防止渦輪風扇吸入側的碰撞，確保機體性能	
5	吸入口網	防止異物落入機體內部	
6	維修踏板	維修施工時，保護機體用	
7	電氣箱座	電氣零件固定用	
8	端子台	連接電源及故障訊號用	
9	電磁接觸器	送風馬達 ON/OFF 用	
10	過電流繼電器	當電流過載時，保護馬達用	
11	運轉指示燈	當機體運轉時，指示燈亮	
12	故障指示燈	當機體異常停止時，指示燈亮	
13	電源開關	電源 ON/OFF 用	
14	電容器	送風馬達起動、運轉用	限單相機用
15	旋轉開關	送風馬達轉速切換用	限單相機用

- 因選購規格的不同，機體馬達、渦輪風扇，及其過電流繼電器的設定值與相關電氣零件規格如電磁接觸器，電容器亦會有所差異。

2.重要安全事項

不當使用日立風機濾網機組將會造成製品性能降低，使用時請務必遵守下列事項：

2-1 安裝使用環境

- 風機濾網機組的安裝應遠離加熱器、火爐或其他熱源。
- 安裝風機濾網機組安裝場所不可放置易燃物，以免發生火災。
- 請勿在機體附近使用具爆炸性或揮發性的化學物品，如果機體吸入這些化學物品將有可能會導致火災或爆炸等事故發生。
- 請勿於機體附近使用含硫酸、鹽酸、漂白劑及其它具腐蝕性化學藥品，如果使用這些化學藥品將有可能會導致機體腐蝕及損壞。

2-2 運送與安裝

- 請在風機濾網機組包裝完好的狀態下搬運製品，搬運時務必保持水平，如果使用輕便推車等工具運送時，請選用車台超過機體包裝寬度的推車，將機器暫時放置在地板時，請確認地板上沒有裂縫或突起，以免損壞濾網。

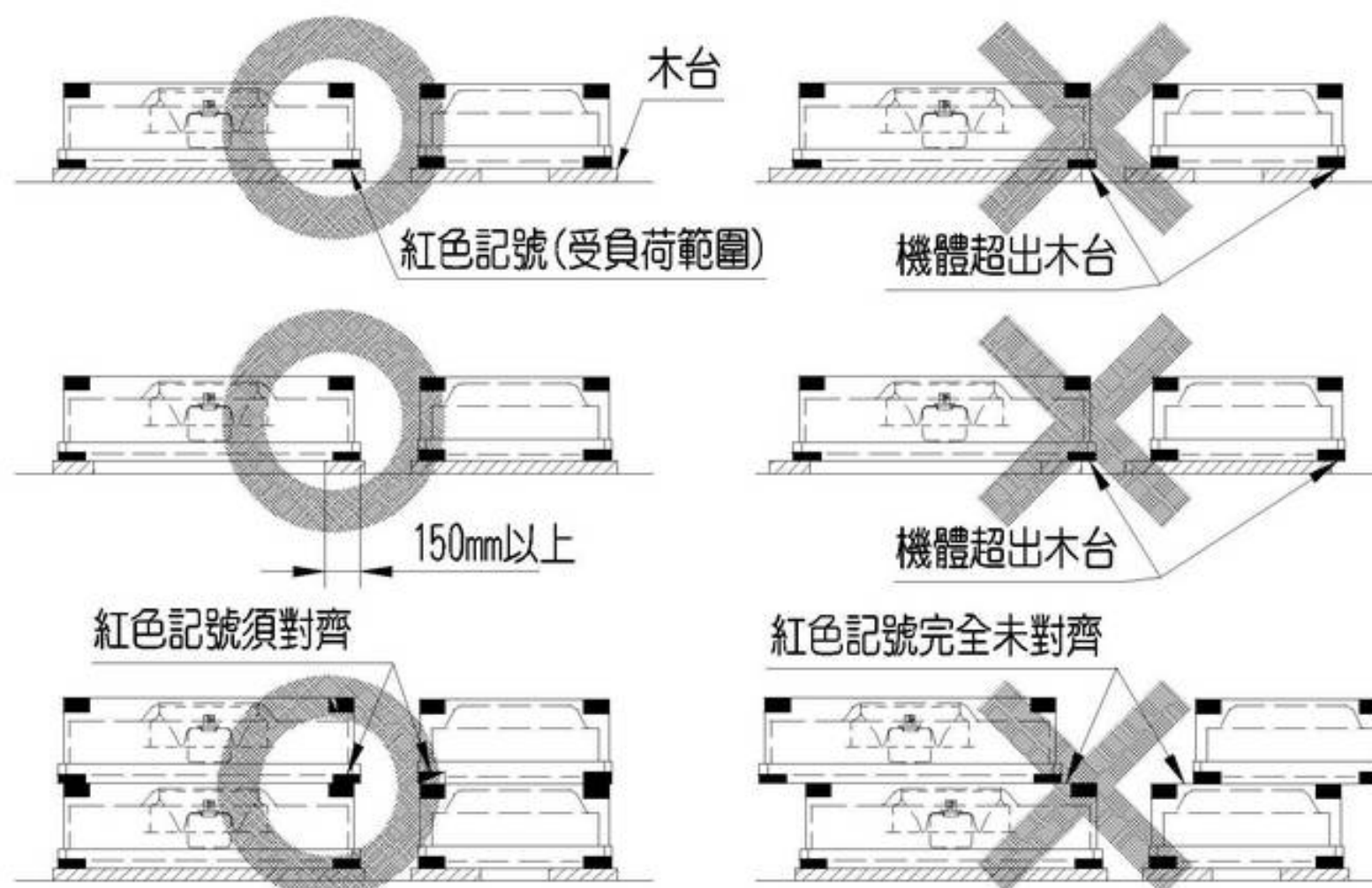


圖 2 運送及存放示意圖

- 機體安裝後，機體上方至少須預留 30 公分以上的空間，以利將來機體維修工事的進行，未預留足夠的維修空間，機體將無法進行維修及零件更換。
- 請勿碰觸機體濾網，以免造成濾網破損，污染空氣無法被過濾，室內空氣的清淨度將無法確保。
- 拆開製品包裝後，將機體暫時放置在地板時，請先確認地板上沒有裂縫或突起存在，並請先鋪設乾淨的保護板於地板，再將製品放置於保護板上，以免機體濾網受到污損。
- 試運轉前，請先拆除吸入口環及濾網上的保護膜。
- 安裝於風機濾網機組上方的過電流繼電器，由於受到運送時振動等影響，可能會有跳脫的情形發生。在開始運轉前，請務必壓下復歸鍵(RESET)。

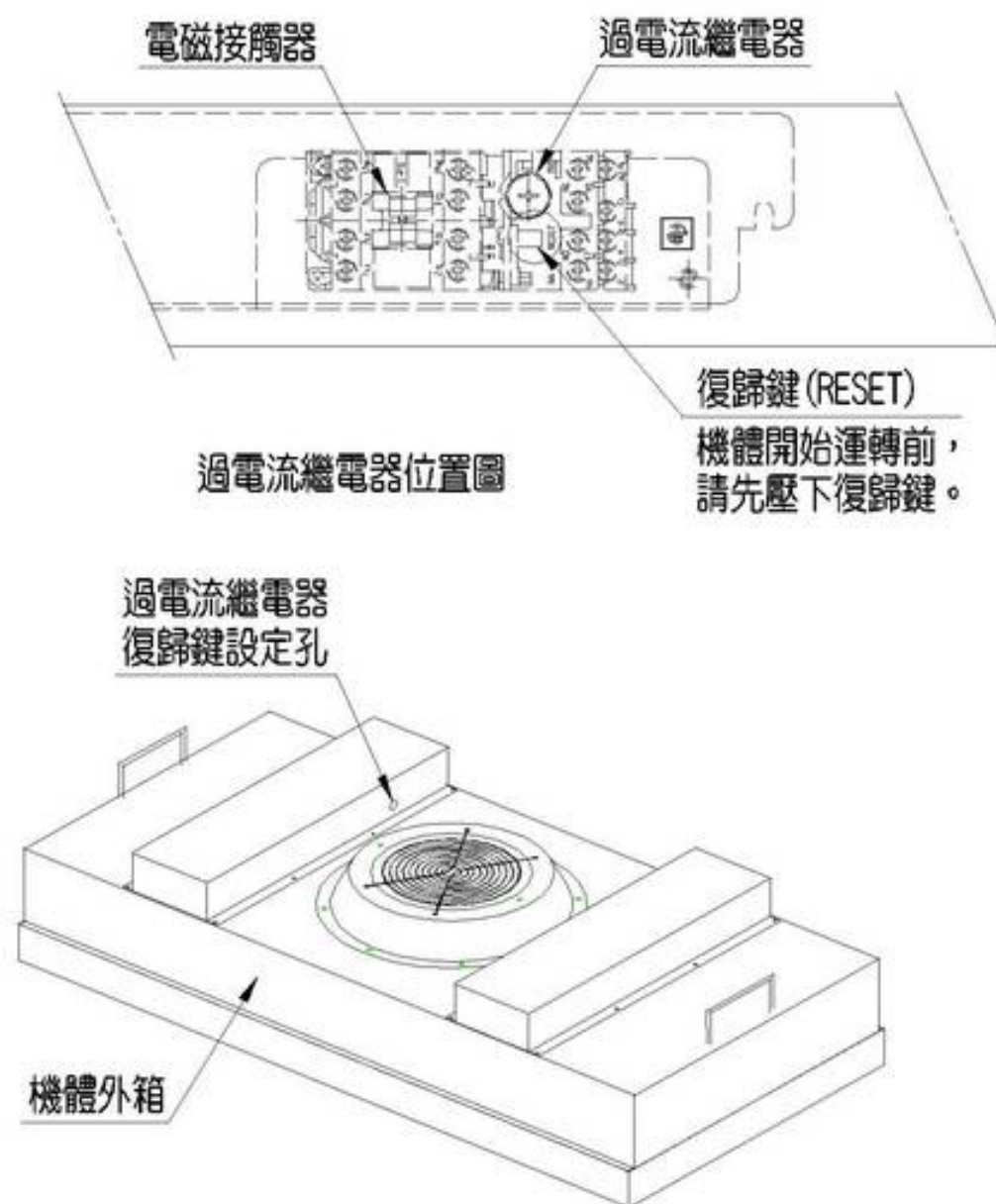


圖 4 過電流繼電器位置圖

2-3 安裝・使用注意事項

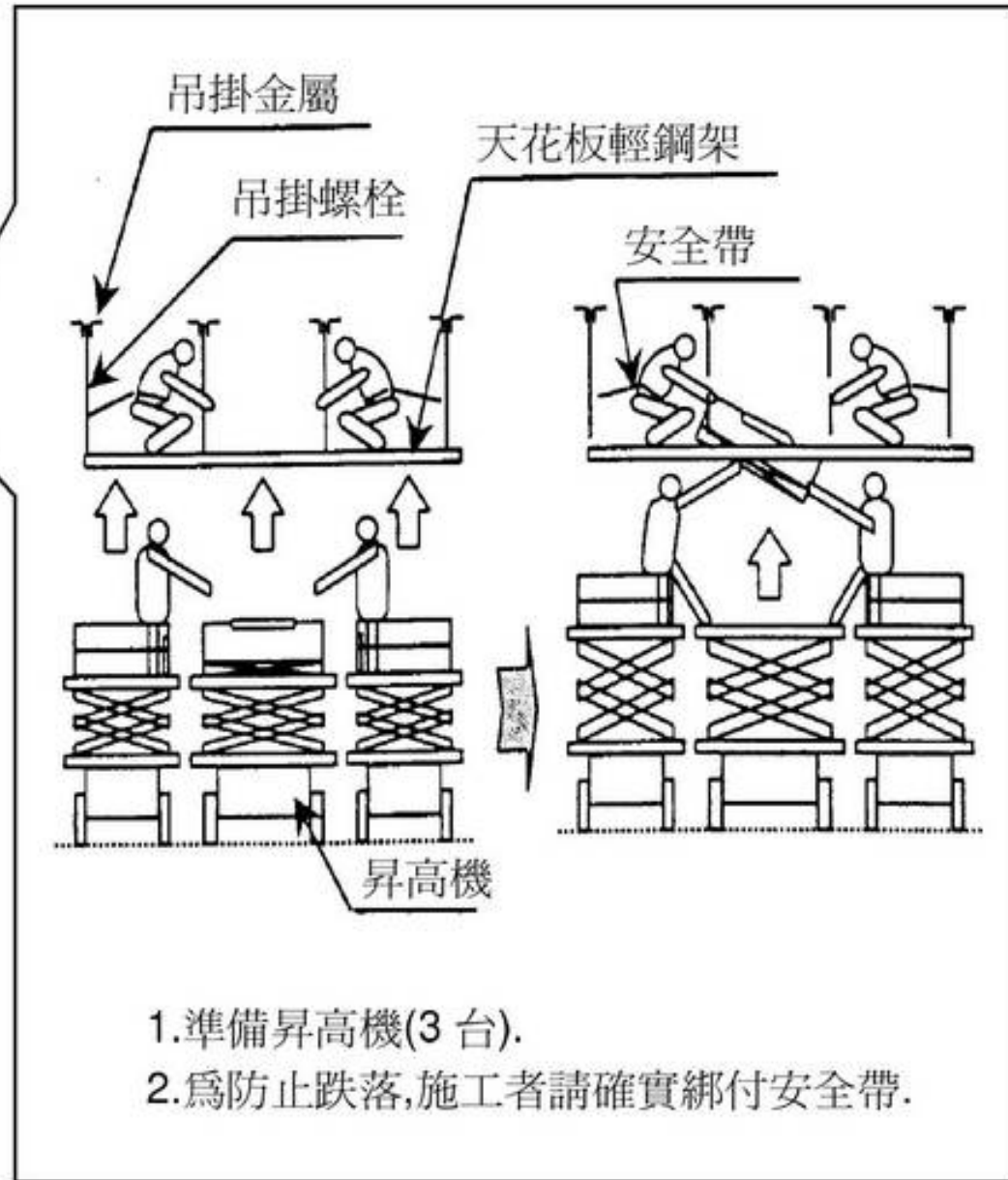
- 切勿直接重壓風機濾網機組機體，以免造成渦輪風扇損壞。
- 請勿以沾濕的手操作機體，以免發生觸電危險。
- 請勿於機體吹出口放置大型物品，以免阻礙氣流平順吹出，導致室內的空氣清淨度無法確保。
- 請勿遮蔽機體吸入口及吹出口，機體吸入口及吹出口被遮蔽，將導致機體性能無法正常發揮，造成機體功能異常或電氣零件損壞。
- 每一台風機濾網機組均須於機體電源側安裝適當容量之漏電斷路器，以免觸電危險或發生火災。
- 實施第三種接地工事，以避免電擊產生之危險。

3.安裝・使用

3-1 安裝說明

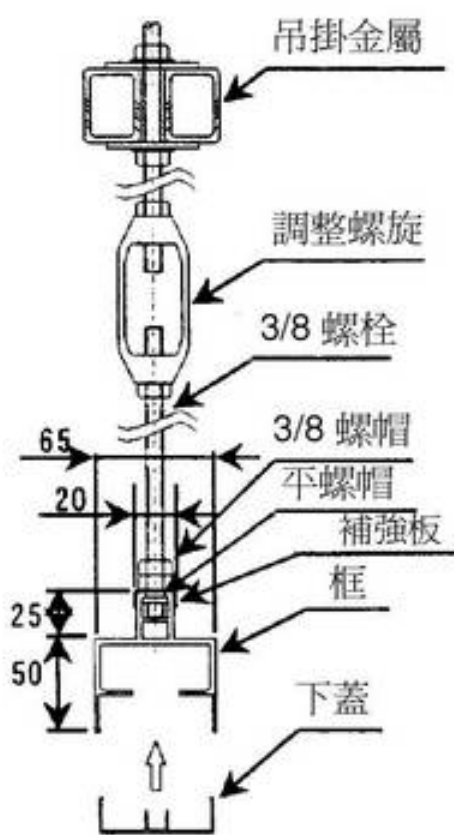
(1) 安裝順序

1. 規劃
2. 吊掛螺栓安裝
3. 框架安裝
4. 框架水平調整
5. 電氣配線
6. 機體安裝
7. 機體電氣配線及照明裝置安裝
8. 機體水平檢查
9. 機體周圍隔間結構等
10. 清理
11. 試運轉

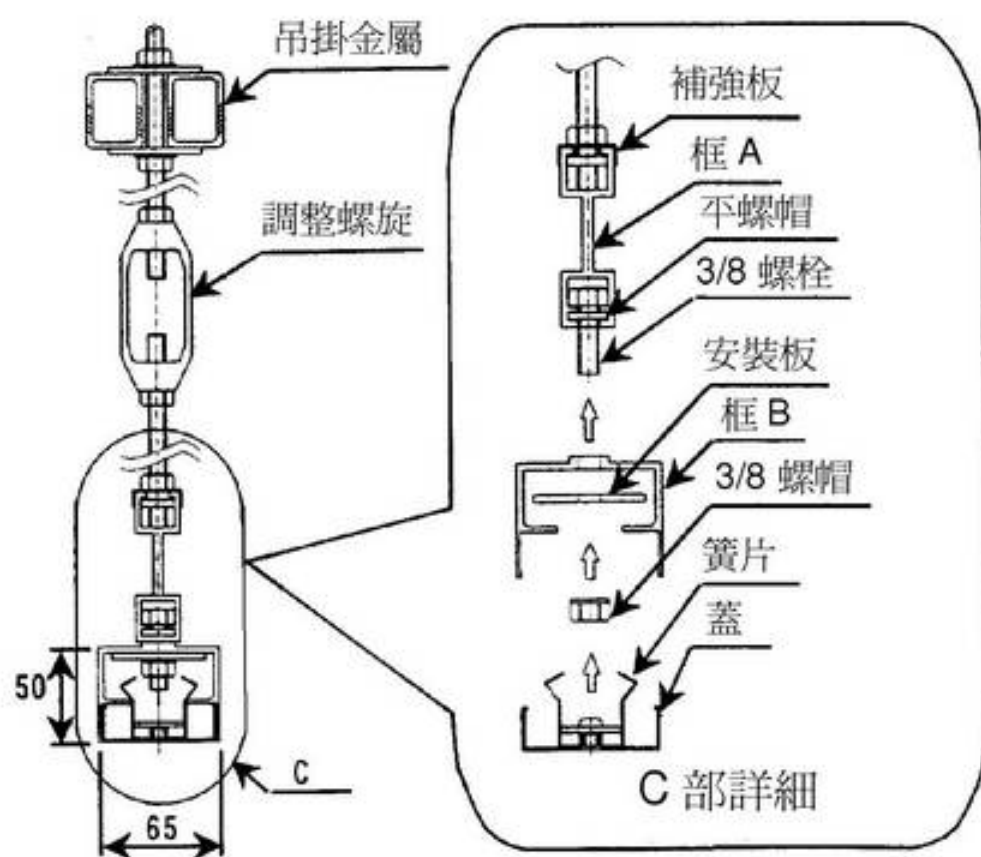


(2) 機體安裝於輕鋼架

● 標準框架



● 下方懸吊方式



3-2 運轉前檢查事項

運轉前請先檢查下列注意事項：

- 機體外部電源及故障訊號配線是否連接，電源供應是否妥當。
- 漏電斷路器是否安裝完成。
- 機體接地工事是否已實施。
- 機體上的過電流繼電器是否已重新設定完成，(壓下過電流繼電器復歸鍵)。
- 機體上方空氣吸入口及下方濾網的保護膜是否已取下。
- 如果以遠方控制的方式來操作機體，請檢查機體與控制盤間的通信系統是否已連接妥當。

3-3 運轉時注意事項

(1) 開始運轉

- 當電源開啓後，機體即開始運轉。
- 由機體上方視之，機體渦輪風扇旋轉方向為逆時鐘方向。
(與吸入口環上箭頭符號相同方向)
- 機體運轉後請確認是否有異常現象。

當有下列情形發生，機體無法正常運轉時，請向經銷服務人員反映。

- 機體內部有異物，機體渦輪風扇無法正常旋轉。
- 機體內部電線脫落，接頭鬆脫。
- 機體內部電氣零件(如電磁接觸器)線圈斷路。
- 機體內部電氣零件，如過電流繼電器、電源插頭、馬達損壞。

(2) 停止運轉

- 運轉後如發現異常現象，請即切斷電源，停止機體運轉。
- 如果無法從外部電源供應處切斷電源時，可以手動操作方式，將電源開關 OFF，停止機體運轉。
在這種情況下，由於電源仍然在供應中，請勿碰觸端子，以免發生觸電的危險。
- 過電流繼電器跳脫(TRIP)時，機體故障指示燈會亮起。

4.維修・點檢

- 請要求您的經銷商或維修人員自購買日起進行定期檢查，請勿自行檢查，以免造成觸電或火災等事故發生。
- 除了維修人員外，請勿自行拆解、修理或變更規格，以免造成觸電或火災的發生。
- 當更換濾網等零件時，請使用穩固的站台，以避免掉落或跌倒的危險。
- 維修・點檢時，請務必先切斷電源，停止機器運轉後再實施，以免發生觸電或傷害危險。
- 當安裝・維修・點檢完成後，在機體起動前，請確定機體基礎穩固，以避免觸電或掉落的危險。
- 維修安裝時，請利用天花板上的補強板或機體上的維修踏板，不可直接踏在吸入口環上方，否則可能造成機體損壞。
- 如果購買的機型是機體本體與濾網以螺絲固定的機型，更換濾網時，請先拆除螺絲。
- 拆卸及重組吸入口環時，確認其與渦輪風扇的間隙在 3mm 以上，如果間隙太小，將會接觸渦輪風扇，造成渦輪風扇損壞及人員受傷。

4-1 日常維修・點檢

每天工作開始之前請依表 2.點檢下列各項，當發現有不正常的情形，立即切斷電源並採取改正措施。

表 2. 日常點檢項目

NO.	點檢項目	判斷標準
1	渦輪風扇及馬達	• 渦輪風扇必須旋轉平順，沒有產生異常聲音，若聽到異常聲音，請確認送風機內有無異物以及馬達軸承的聲音是否異常，若馬達有問題，請更換馬達。
2	濾網	• 濾網表面有無損傷、污點、骯髒....等
3	機體外觀	• 機體外觀有無損傷

4-2 定期維修・點檢

使用風機濾網機組一段時間後，因使用環境及使用狀況之差異，爲了防止意外及確保風機濾網機組的正常運轉，請務必實施下列定期點檢。

4-2.1 定期點檢

(1)定期點檢項目

請依表 3.所示，對風機濾網機組實施定期點檢，當零件壽命已至時，請立即進行零件更換。(零件壽命指一般使用狀況下之壽命，會因使用環境及使用狀況而有所差異)。

(2)當由於不可抗力(如地震、閃電.....等)或化學藥品的洩漏(腐蝕氣體.....等)意外發生，停機再起動後，請務必實施相同的檢查。

表 3. 定期點檢項目

零件	徵兆及可能原因	確認項目	檢查頻度
馬達	(1)軸承損壞而使馬達運轉不平順或鎖死。 (2)絕緣不良造成過熱、過載導致線圈燒損。 (3)電源連接或端子的絕緣不良，而造成異常發熱、接地錯誤、層間短路.....等。	• 確認馬達有無異音、振動及味道，用耳朵確認軸承有無異常聲音。 • 絕緣阻抗須大於 5MΩ 以上。 • 目視電纜線及端子有無破損或銹蝕，更換不良零件。	一年一次
渦輪風扇	(1)因灰塵疊積或銹蝕使得運轉不平衡而損壞。	• 檢查渦輪風扇有無異音、振動及銹蝕，更換不良零件。	一年一次
電磁開關	(1)由於化學藥品等引起銹蝕而造成 ON/OFF 動作不良。 (2)由於線圈絕緣不良造成故障。 (3)絕緣不良，端子螺絲鬆脫而造成過熱、短路或燒損。	• 檢查 ON/OFF 及跳脫動作(6 個月一次)。 • 檢查線圈及接點有無過熱、高頻音、銹蝕.....等。 • 絕緣阻抗須大於 5MΩ 以上。	一年一次
其他的電氣零件及配線材料	(1)絕緣不良，端子螺絲鬆脫而造成過熱、短路或燒損。 (2)配線表皮破損而造成短路、漏電或損傷。	• 檢查有無過熱、銹蝕、暴露的導體，配線表皮破損.....等。 • 絕緣阻抗須大於 5MΩ 以上。 • 鎖緊端子螺絲(每三年一次)更換不良零件。	一年一次
指示燈	(1)指示燈故障。 (2)線圈絕緣不良而異常發熱或因短路而燒毀。	• 指示燈是否正常。 • 檢查有無過熱、銹蝕、暴露的導體，配線表皮破損.....等更換不良零件。	一年一次
濾網	(1)因阻塞而造成風速減低。 (2)因化學藥品而造成濾網材質、迫緊、阻障材不良而使灰塵洩漏。 (3)因外部熱源造成濾網材質不良。	• 目視檢查濾網材質、迫緊、阻障有無刮傷、褪色、變形。 • 檢查洩漏更換不良零件。	一年一次
外箱及其它元件	(1)因化學藥品而使零件腐蝕或生銹產生灰塵。 (2)樹脂部產生灰塵。	• 目視檢查零件有無不良、褪色.....等。	一年一次

4.2.2 點檢完成

點檢完成後，清潔工作場所及確認風機濾網機組在正常運轉狀況；保留點檢報告，當零件更換或機體更新時作為參考。

4-3 故障排除

- 若有以下現象發生，連絡經銷商並告知機型、製造號碼、電壓及不良現象(儘可能詳細)，然後慎重的調查問題的起因及採取適當的改善措施。

現象	可能原因	改善措施
渦輪風扇不運轉	<ul style="list-style-type: none">• 電源未打開• 電磁開關不良• 過電流繼電器跳脫• 馬達故障	<ul style="list-style-type: none">• 打開電源• 更換電磁開關• 排除造成過電流原因，並 Reset• 更換馬達
渦輪風扇產生異常者(運轉中)	<ul style="list-style-type: none">• 馬達外殼與渦輪風扇接觸	<ul style="list-style-type: none">• 連絡經銷商及採取適合的改善措施
指示燈不亮	<ul style="list-style-type: none">• 指示燈故障	<ul style="list-style-type: none">• 更換指示燈

- 非服務技術人員請勿拆解、修理或修改風機濾網機組，以避免造成嚴重的意外，例如觸電或火災。

4-4 零件更換

(1) 濾網更換步驟

- a. 準備要更換之新濾網。
- b. 將電源切斷。
- c. 將機體自濾網上移除。
- d. 裝入新濾網。
- e. 將機體置放於濾網上。

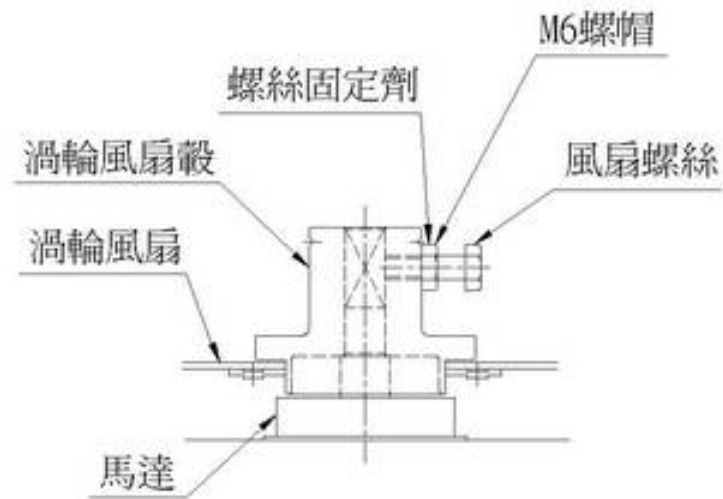
(2) 渦輪風扇與馬達更換步驟

拆卸渦輪風扇與馬達

- a. 準備要更換之新渦輪風扇及所需的工具。
工具：螺絲起子
活動扳手
- b. 關掉馬達電源。
- c. 拆除固定在吸入口環上的 8 個 M4 螺絲，並移除吸入口環。
- d. 鬆開渦輪風扇殼上之固定螺帽。
- e. 鬆開渦輪風扇殼上之固定螺栓。
- f. 握住殼將渦輪風扇拉起。
- g. 拆除馬達電源線連結器，接地線以及將馬達電源線取出。
- h. 拆除 3 個 M5 馬達固定螺絲，取下馬達。

重新組立

- a. 以 3 個 M5 螺絲固定新馬達。
- b. 連結馬達電源線及地線端子，將馬達電源線依原方式組立，確定配線沒有接觸渦輪風扇。
- c. 將渦輪風扇插入馬達軸心，爲了防止滑動，請確定殼上的 M6 螺栓鎖付在軸心的平面部。
- d. 鎖緊 M6 螺栓，在鎖緊螺栓之前，請在固定螺帽部加上螺絲固定劑。
- e. 以 8 個 M4 螺絲固定吸入口環，請確定渦輪風扇與吸入口環之間的距離相等約爲 3mm 或更大。
- f. 供電並確認製品運轉正常。



(3) 更換電氣箱內零件

- a. 準備要更換的零件。
- b. 拆除連接電源線。
- c. 將電氣箱拆下，不良零件固定螺絲取下，更換不良零件。
- d. 更換不良零件之後，請將電氣箱放回機體內，並以 M4 螺絲固定。
- e. 爲了防止配線錯誤，請務必以配線圖確認配線是否正確供電，並確認製品運轉正常。

5.保證及服務

- 保證期限：
自購買日起一年內在正常狀況使用下，風機濾網機組發生故障，請連絡本風機濾網機組的經銷商並告知機型機號、購買日期及故障日期，以便服務人員進行檢修。
- 連絡經銷商前，請詳細閱讀本說明書“故障排除”所列故障現象及可能原因。

6.部品更換

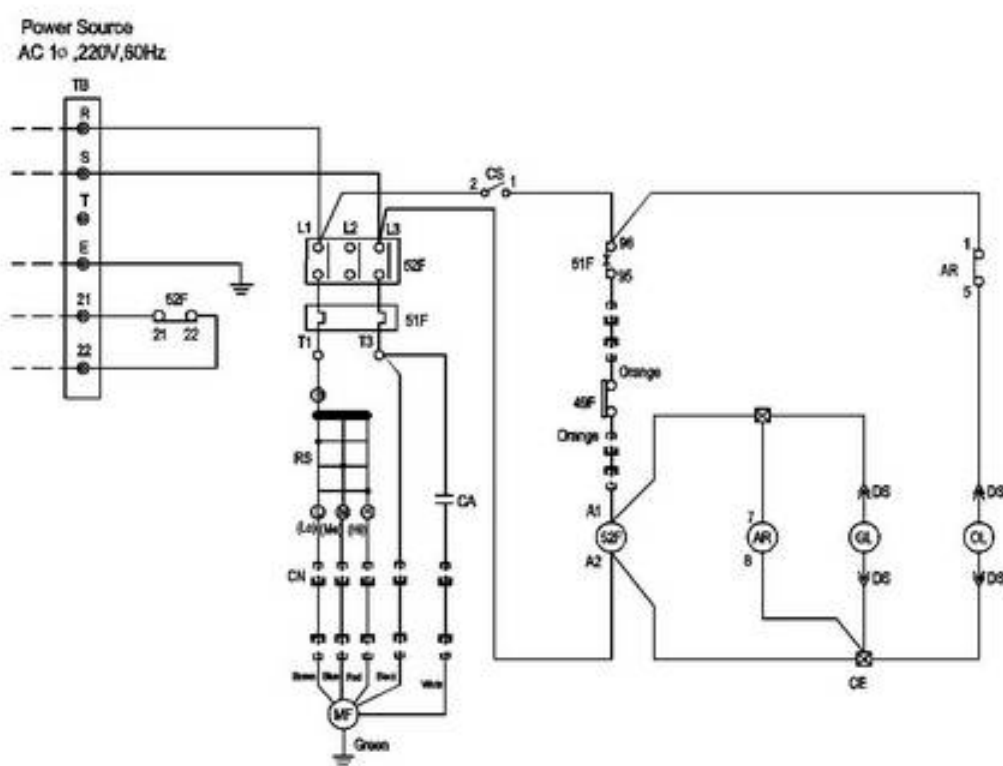
- 當需要更換服務備品時，請務必依本說明書中表 1.所列之零件名稱提供予服務人員。
- 任何未經認可之代用品，不僅可能會影響風機濾網機組的性能，同時可能造成火災、觸電或其它危險。

7.附錄

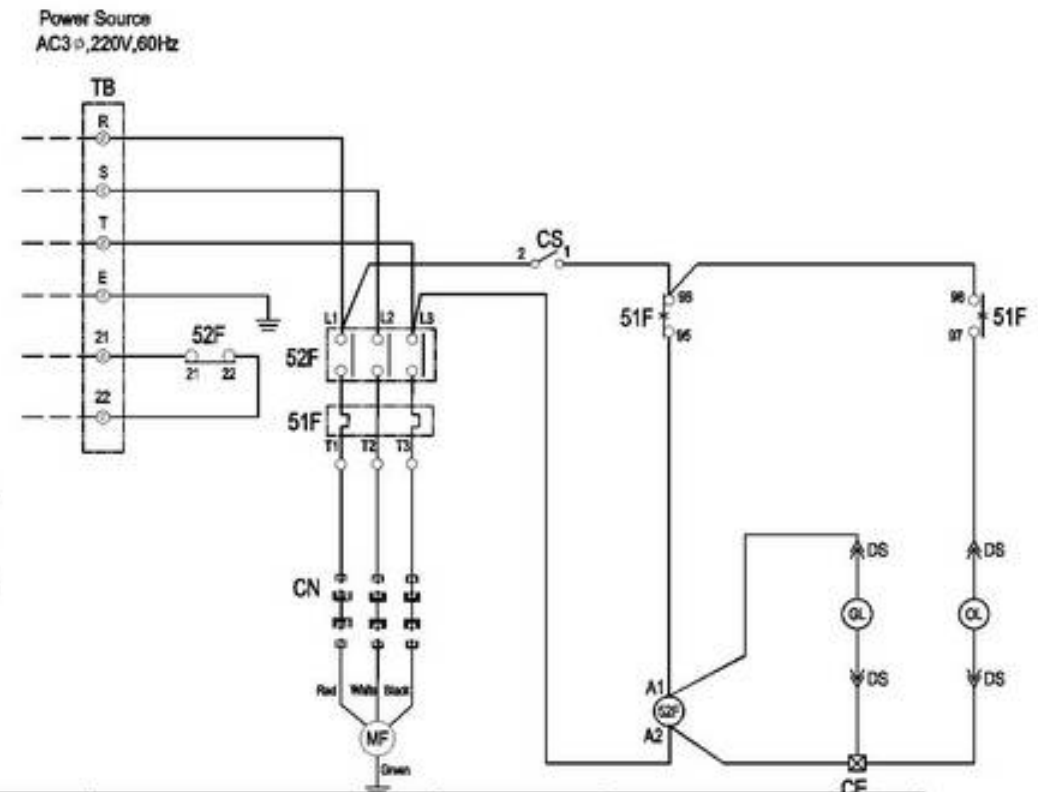
電氣配線範例

(1)

端子台連接配線
電源線連接:端子台
訊號線連接:端子台



(2)



Mark	名稱	Mark	名稱
MF	馬達	TB	端子台
51F	過電流繼電器	RS	旋鈕開關
52F	電磁接觸器	GL	運轉指示燈(橙色)
CA	電容器	OL	故障指示燈(綠色)
CS	切換開關	CN	連結器
AR	輔助繼電器	CE	連結端子
49F	馬達內藏溫度開關	DS	公母端子

經銷商

TAIWAN HITACHI AIRCONDITION CO., LTD.

台灣日立綜合空調股份有限公司

63, NANKING EAST ROAD, SECTION 3, TAIPEI, TAIWAN,

台北市南京東路 3 段 63 號

Tel :886-2-2508-3311

Fax:886-2-2504-5484

製造商

TAIWAN HITACHI CO., LTD.

台灣日立股份有限公司

29, NEISHI ROAD, NEI TSUO VILLAGE, LU CHU HSIANG, TAOYUAN,
TAIWAN,

桃園縣蘆竹鄉內厝村內溪路 29 號

Tel :886-3-324-4711

Fax:886-3-324-4312