

# 日立

# 螺旋式

# 冰水機

## 使用說明書



 **HITACHI**

65MP6193

台灣日立股份有限公司

---

# 目 錄

---

安全使用的注意事項 .....	1	6-6 人機時間設定.....	26
1、規格表及使用範圍 .....	5	6-7 日程設定.....	28
1-1 規格表 .....	5	6-8 出水溫度控制.....	28
1-2 使用範圍 .....	6	6-9 保養週期設定.....	29
1-3 安全裝置動作值 .....	6	6-10 原廠設定.....	29
2、外觀尺寸圖 .....	7	6-11 密碼變更.....	30
3、壓縮機構造與循環系統圖 .....	9	6-12 查詢.....	31
3-1 壓縮機 .....	9	6-13 運轉履歷.....	31
3-2 循環系統圖 .....	10	6-14 即時趨勢圖.....	32
4、安裝 .....	12	6-15 歷史趨勢圖.....	33
4-1 出貨 .....	13	6-16 故障履歷.....	33
4-2 搬入機房時 .....	13	6-17 壓縮機累計運轉時間.....	34
4-3 安裝場所 .....	14	6-18 螢幕設定.....	34
4-4 安裝基礎 .....	14	6-19 點檢紀錄.....	35
4-5 水配管 .....	15	6-20 檔案下載及隨身碟規格.....	36
4-6 電氣配線 .....	17	7、保養基準 .....	38
4-7 遠端控制配線 .....	19	7-1 保養基準.....	38
5、試運轉 .....	21	8、水質基準及管理要領.....	40
5-1 試運轉前的檢查 .....	21	8-1 水質管理的必要性.....	40
5-2 試運轉 .....	22	8-2 冷卻水水質的基準.....	40
6、人機介面操作說明 .....	23	9、故障代碼及對策.....	41
6-1 歡迎畫面 .....	23	9-1 故障分析及對策.....	41
6-2 登入頁 .....	23	9-2 故障代碼表.....	44
6-3 首頁 .....	24		
6-4 機種規格查詢 .....	26		
6-5 台灣日立分公司資料.....	26		






# 安全使用的注意事項


首先，感謝您購買日立螺旋式冰水機。此使用說明書的作成，是為了讓您在工事施工及如何正確使用、管理本製品能有所了解。






## 一般性的注意點

- (1) 本製品為一般空調及一般工業用途用冰水機。
- (2) 下列容易造成主機故障的場所請勿安裝：  
(如特殊場所需求，受訂前請向本公司營業人員洽詢)
  - a. 油(含機械油)飛沫、油蒸氣多的場所。
  - b. 溫泉地區等硫氣體多的場所。
  - c. 可燃性氣體多的危險場所。
  - d. 海岸地區等鹽分多的場所。
  - e. 酸性或鹼性氣體場所。
- (3) 安裝場所附近如有會發生電磁波的機器(如醫療設備等)，請注意及防止冰水機誤動作。  
避免將主機電氣箱直接面向「會發生電磁波的機器」，同時必須遠離 3m 以上。
- (4) 冰水機本體及電源線都可能產生雜訊，易受雜訊影響的機器(如 radio 受信機等)，請遠離 3m 以上。
- (5) 大量冷媒洩放時，熱交換器水側需維持通水狀態，避免散熱銅管因結冰現象，導致內部膨脹破裂。
- (6) 冰水流量開關、冷卻水流量開關，以及冰水循環幫浦、冷卻水循環幫浦、冷卻水塔風車等所用的電磁開關之過電流保護接點，請依貼於機體上的配線銘板所示，務必和冰水機本體的保護回路連鎖，若未依上述指示作業，將會故障停機，並可能會造成機體損傷。








# 安全上的注意事項

-  警告：表示操作使用錯誤時，預想可能造成使用者重傷或死亡。
-  注意：表示操作使用錯誤時，預想可能造成使用者以及物品的損害。
-  ：表示禁止事項。
-  ：表示強制事項。
-  ：表示務必實施接地工事。

安裝工事、電氣工事、試運轉	
	<p>安裝工事，請委託經銷商或專門技術人員作業，電氣工事請委託具有相關執照的人員作業。自己安裝可能會造成漏水、觸電及火災等事故。</p>
	<p>請選擇基礎穩固的場所確實安裝冰水機，基礎強度不足或安裝不確實時，可能讓機體傾倒，造成人員受傷。</p>
	<p>電氣工事，請確實依使用說明書所示內容，及相關之電氣作業基準實施，並使用專用電源。電源及電氣容量不足或施工不良時，可能會造成觸電及火災等事故。</p>
	<p>請務必接地線。地線請勿配接在瓦斯管、水管、避雷針、電話線上。接地不完全時，可能會造成觸電等事故。</p>
 <b>警 告</b>	<p>請安裝漏電斷路器。如未安裝，可能會造成觸電及火災等事故。</p>
	<p>配線端子請依規定的扭力確實鎖付。鎖付不完全時，會因為接續部發熱，造成觸電及火災等事故。</p>
	<p>配線請確實使用合乎規定之電纜線，為避免端子接續部受外力影響，請確實固定電纜線。接續或固定不良，會因為接續部發熱，造成觸電及火災等事故。</p>
	<p>現地配線施工時，須考慮到防止配線被老鼠及其他小動物咬破，配線被咬破可能會造成火災。</p>
	<p>閥類部品，運轉前請先確認正確的開閉狀態。特別是高壓側之閥類部品是否旋開，如在關閉狀態進行運轉，則會因異常高壓上升，可能導致爆裂危險。</p>
	<p>實施氣密試驗時，請使用氮氣。若使用氧氣或乙炔等可燃性氣體時，可能會導致火災或爆炸的危險。</p>

警告	冷媒系統內，請勿混入指定冷媒以外的冷媒、空氣及丙烷等可燃性氣體。以避免冷媒系統異常高壓，可能會導致火災或爆炸的危險。	
	保護裝置及安全裝置的設定值請勿變更，否則可能會導致火災或爆炸的危險。	
注意	請勿將主機安裝於有可燃氣體之場所，避免發生火災。	
	請確保通風換氣良好，以避免因冷媒洩漏而缺氧。	
	為避免主機運轉凝結水，因滴水導致機房積水，請確實做好排水水溝工事。	

### 運 轉 中

警告	因冷媒配管內部為高壓狀態，具有資格者以外的人員，請勿進行配管拆卸作業，以避免發生重大事故。	
	冰水機本體及電氣配線，均不可進行改造或變更，以避免發生重大事故。	
	當進行停機操作後，主機仍無法停機時，請即刻關掉總電源，並速聯絡經銷商或本公司服務人員進行檢修，以避免事故發生。	
	當冷媒洩漏時，請立刻停機、關掉電源、關掉爐灶等火源、地面以空氣掃蕩、充分通風換氣，並儘速聯絡經銷商或本公司服務人員進行檢修，以避免事故發生。因冷媒接觸火源會發生有毒氣體，而且，冷媒比空氣重，會積存於地面，導致地面附近缺氧。	
	當發生燒焦味時，請立刻停機、關掉電源，並儘速聯絡經銷商或本公司服務人員進行檢修，以避免事故發生。	
	保護裝置經常動作時或運轉開關動作不確實時，請即刻關掉電源停止運轉，以避免因漏電、過電流，造成觸電、部品破裂、火災的危險。	
注意	主機附近，請勿使用可燃性噴霧器，及放置易燃性物品，以防止因開關的火花引起火災。	

其他注意事項		
警告	電源線請勿受重物壓迫、夾緊或折曲角度過小、拉扯造成破損，以避免火災、觸電危險。	!
	連結器配線拆除時，請勿直接拉扯電線，配線若芯蕊局部斷裂將造成發熱導致火災。	!
	萬一發生火災時，請迅速關掉所有電源；並使用油、電氣專用的滅火器。	!
	請定期檢查安裝基礎有無破損，避免因安裝基礎破損，導致主機翻落，造成傷害。	!
注意	凝縮器之清洗液要回收，並委請專門人員做廢棄物處理，以避免環境污染。	!
	請定期檢查漏電斷路器的動作性。 故障的漏電斷路器，在漏電時無法作動，會發生感電事故。	!
	長期不使用時，請務必關掉電源，以避免發生發熱、發火的危險。	!
	請勿爬到冰水機上方，或在冰水機上方放置物品，以避免機器損壞或翻倒，造成人員受傷。	⊘
	壓縮機高壓高溫配管側請勿碰觸，以避免發生燙傷、觸電的危險。	⊘
	請勿用濕手來操作開關，或接觸電氣部品，以避免發生觸電的危險。	⊘

維修、搬移、廢棄		
警告	請勿由非專業人員作維修、改造或拆解的工作，以避免機體損壞或人員傷害等事故。	⊘
	主機要搬移重新安裝時，請直接向經銷商或本公司服務人員接洽。 若安裝不完備，會有漏水、觸電、火災的危險。	!
	主機廢棄時，請依法規處理，以避免對環境有不良影響。	⊘

# 1、規格表及使用範圍

## 1-1 規格表

機種		RCU-F402WS	RCU-F502WS	RCU-F602WS		
冷卻能力	kcal/h	120,000	154,800	184,040		
	kW	139.5	180	214		
COP		4.93	4.47	4.52		
外觀尺寸	寬度	mm	2040	2155		
	深度	mm	973	1005		
	高度	mm	1620	1687		
壓縮機	型式	—	半密閉螺旋式			
	數量	—	1			
	油加熱器	W	200			
凝縮器型式		—	殼管式			
冰水器型式		—	殼管式(乾式)			
膨脹裝置		—	感溫式膨脹閥			
冷媒	種類	—	R134a			
	封入量	kg	24	36	40	
冷凍油	種類	—	BSE 170L			
	封入量	L	10	15	15	
起動方式		—	部份繞組			
防震裝置		—	壓縮機用特殊防震橡膠			
安全裝置		—	高壓保護/低壓保護/油位保護/可熔栓/欠逆相保護 過電流保護/壓縮機內藏保護開關/防凍開關/安全閥			
運轉調整	控制裝置	—	觸控式人機介面			
	控制項目	—	冰水出水溫度/冰水停止溫度/日程設定/保養週期提醒			
	容量	%	100~25(無段), 0			
冰水器	配管口徑	—	3FPT			
	標準水量	m <sup>3</sup> /h	23.8	30.7	36.5	
	水損	mAq	3.6	6.0	4.8	
凝縮器	配管口徑	—	3FPT			
	標準水量	m <sup>3</sup> /h	29.8	38.4	45.6	
	水損	mAq	5.7	6.1	7.1	
電源		—	AC, 3φ, 60Hz, 220V/380V			
電氣特性	全入力		kW	28.3	40.3	47.3
	運轉電流	220V	A	87	124	143
		380V		50	72	83
	起動電流	220V		465	633	730
		380V		346	354	510
機體重量		kg		1100	1400	1530
運轉重量		kg	1200	1520	1710	
備註		(1). 冷卻能力及電氣特性依 CNS12575 蒸氣壓縮式冰水機組之條件。 (2). 結垢係數為：0.000044m <sup>2</sup> °C/W。 (3). 使用範圍：冰水出口溫度最高值(Max.)15°C，最低值(Min.)5°C； 冷卻水出口溫度最高值(Max.)38°C，最低值(Min.)21°C。 (4). 水配管內中括號的數值乃工事配管的一般英制稱呼。				

### 1-2 使用範圍

項目	使用範圍	注意事項： 1. 機體為屋內型；故嚴禁安裝屋外與淋雨。 2. 有腐蝕性氣體場所嚴禁安裝。
冰水出水溫度（℃）	5~15	
冷卻水出口溫度（℃）	21~38	
電源電壓	標準電壓±10%以內	
電壓不平衡率	2%以內	
機體周圍溫度（℃）	2~40	

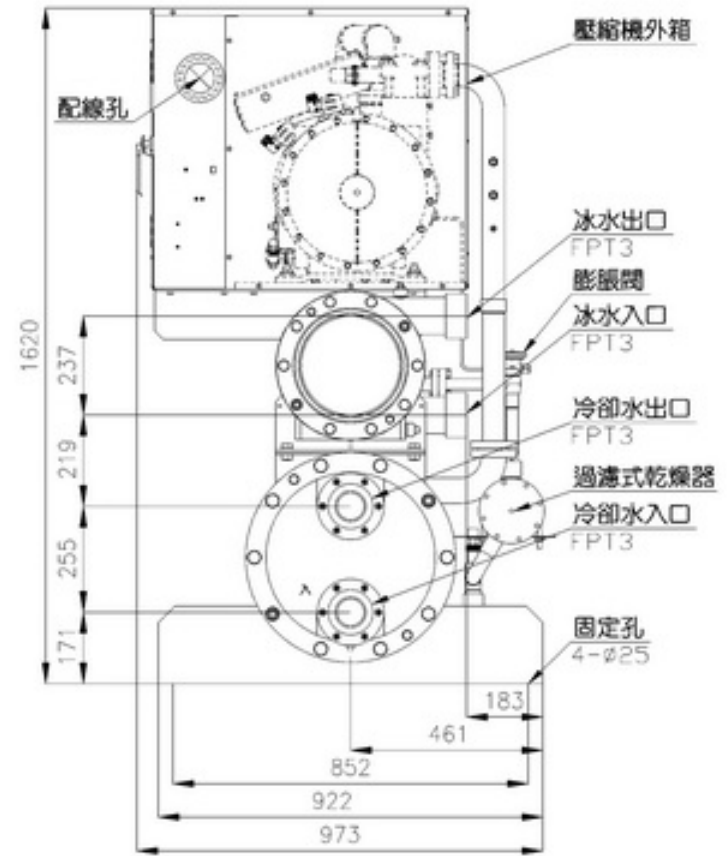
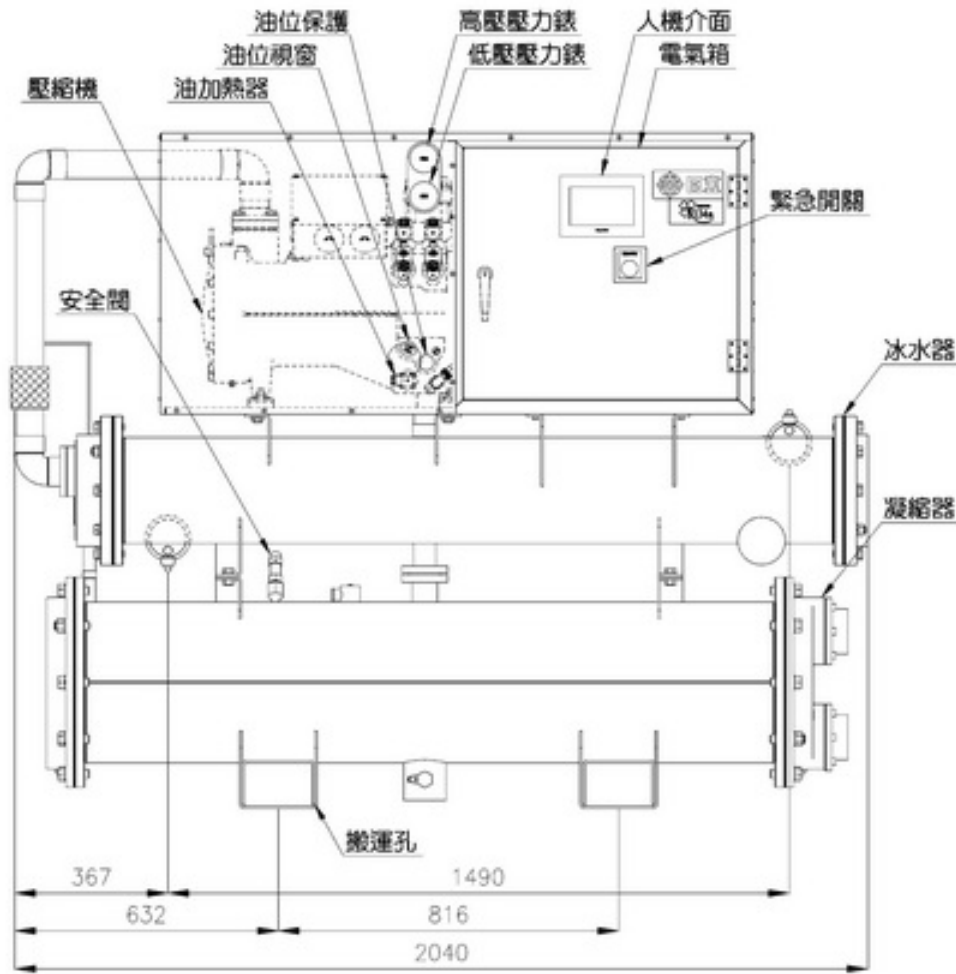
### 1-3 安全裝置動作值

名稱		機種			
		單位	RCU-F402WS	RCU-F502WS	RCU-F602WS
高壓壓力開關	ON	kg/cm <sup>2</sup> G	9		
	OFF	kg/cm <sup>2</sup> G	12		
低壓壓力開關	ON	kg/cm <sup>2</sup> G	2.0		
	OFF	kg/cm <sup>2</sup> G	1.0		
防凍開關	ON	℃	6.5		
	OFF	℃	2.5		
安全塞		℃	72℃以上時塞子溶化		
安全閥		kg/cm <sup>2</sup> G	17.5kg/cm <sup>2</sup> G以上閥門打開		
過電流繼電器設定值	220V	A	140	200	210
	380V		85	120	130
壓縮機內藏溫度開關	OFF	℃	120		

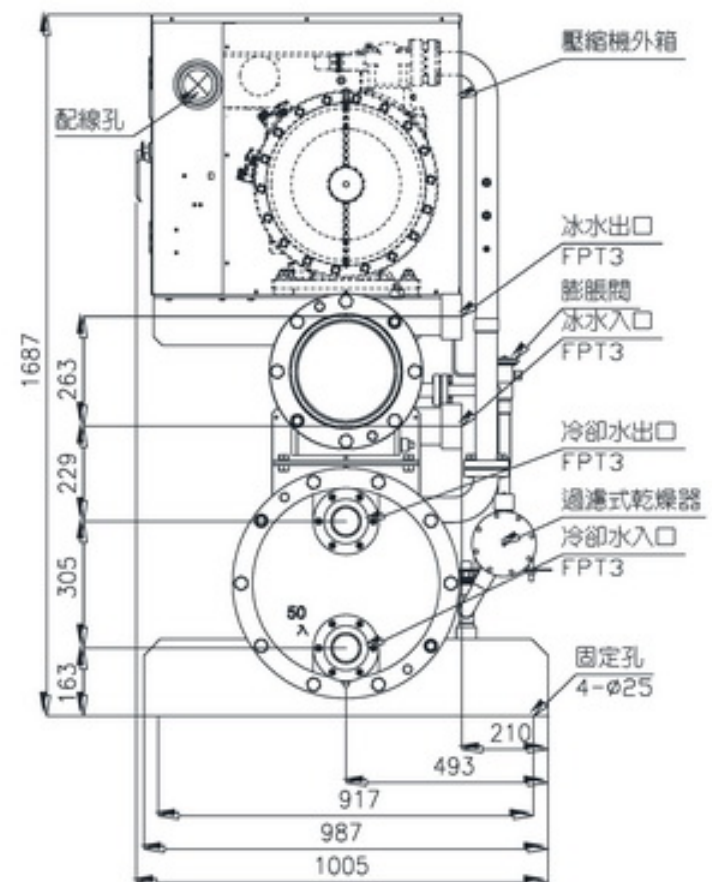
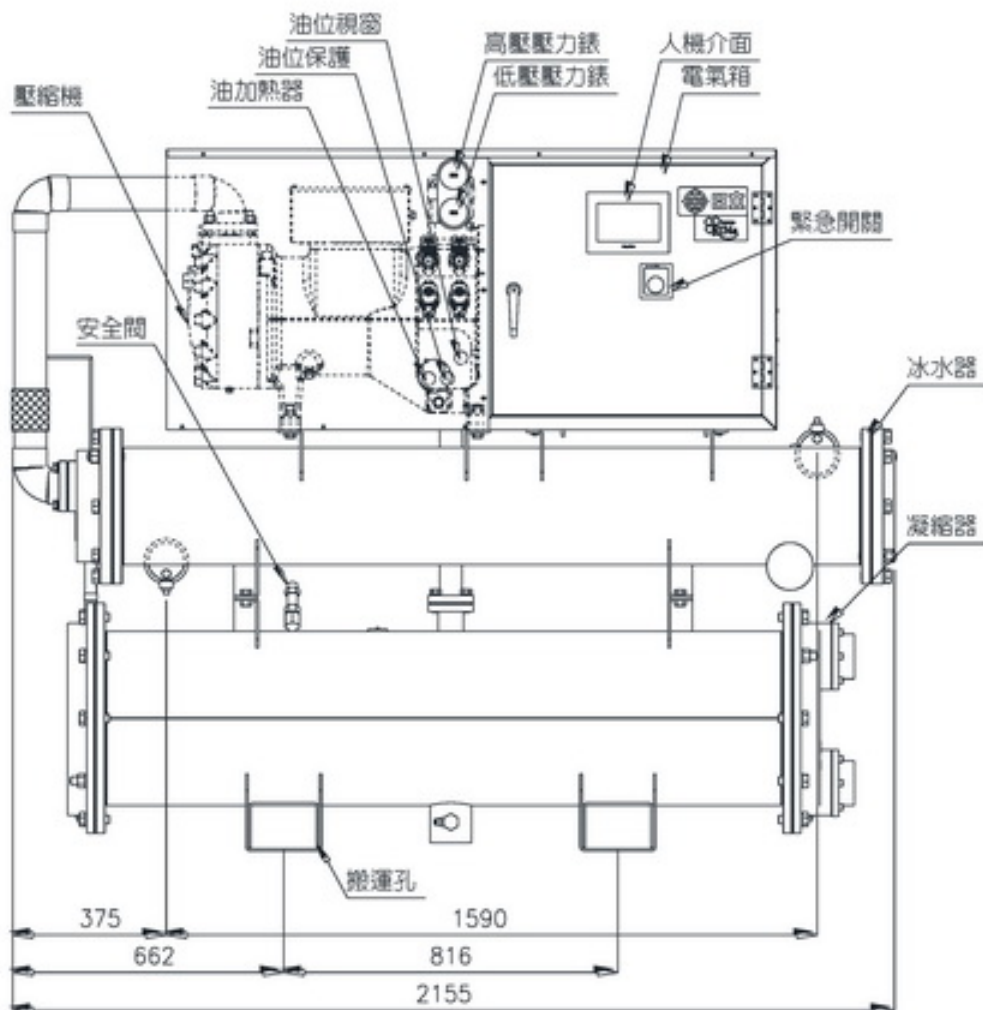


## 2、外觀尺寸圖

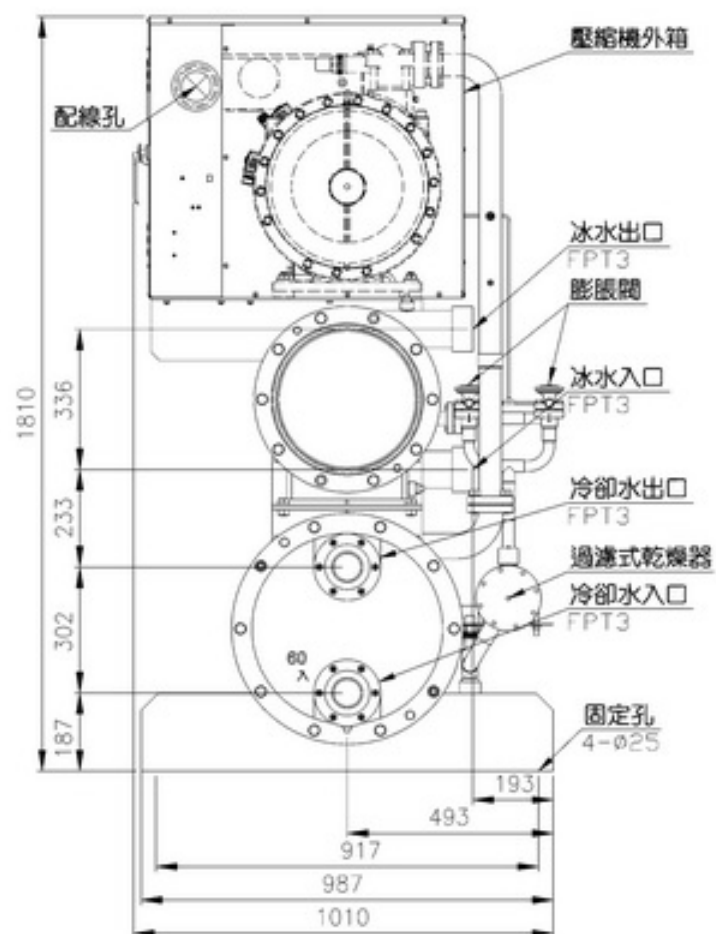
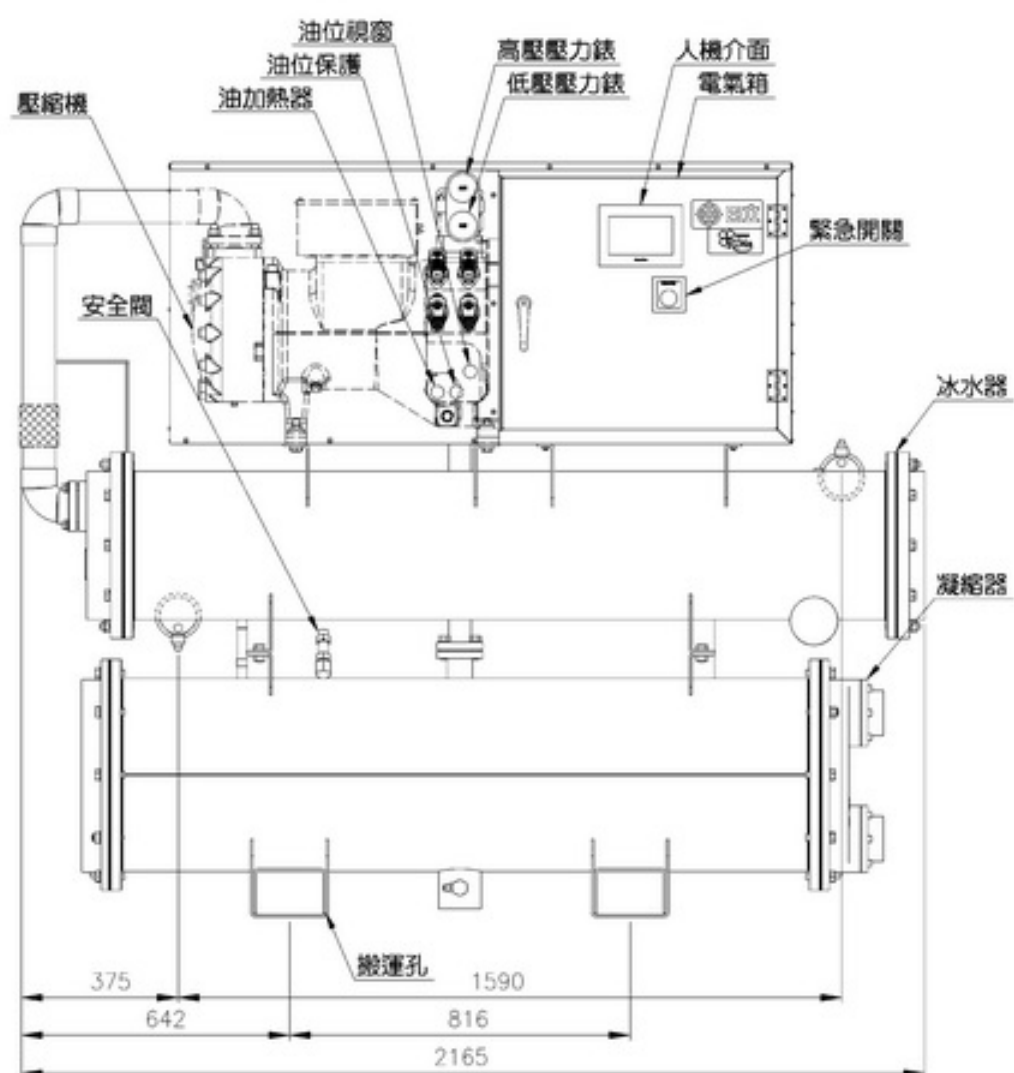
### RCU-F402WS



### RCU-F502WS



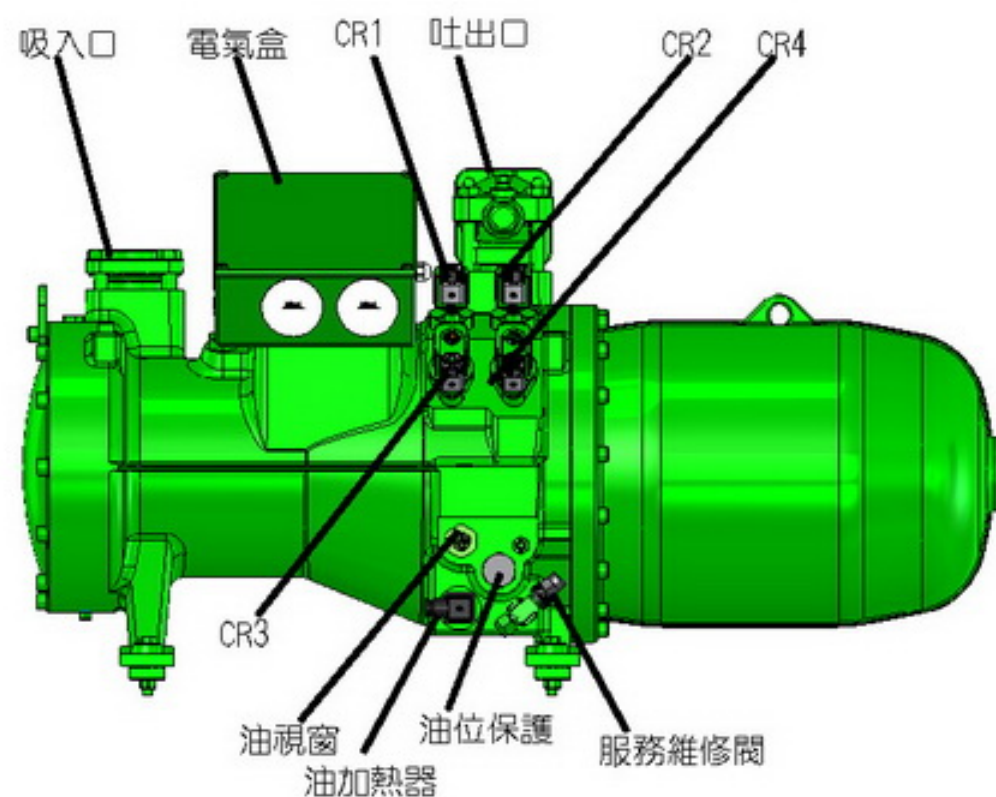
# RCU-F602WS



### 3、壓縮機構造與循環系統圖

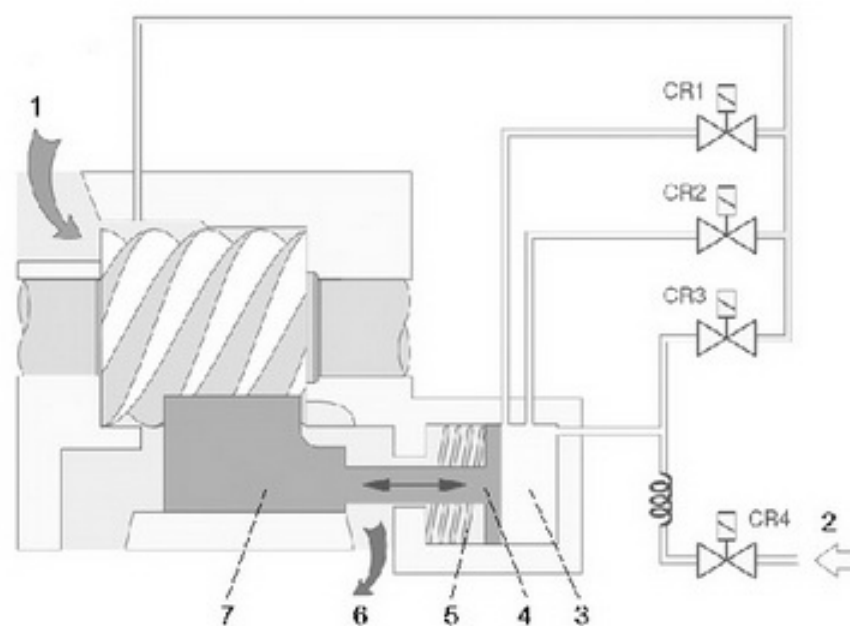
#### 3-1 壓縮機

##### 3-1-1 壓縮機的構造 (RCU-F402WS 為例)



##### 3-1-2 壓縮機容量控制

容量控制用電磁閥 (CR3、CR4)，依下表所示的 ON-OFF 狀態，對壓縮機進行容量控制。



- 1. 吸入口    2. 油壓    3. 壓力腔    4. 液壓活塞
- 5. 彈簧    6. 吐出口    7. 控制滑塊
- CR1~CR4. 容調電磁閥

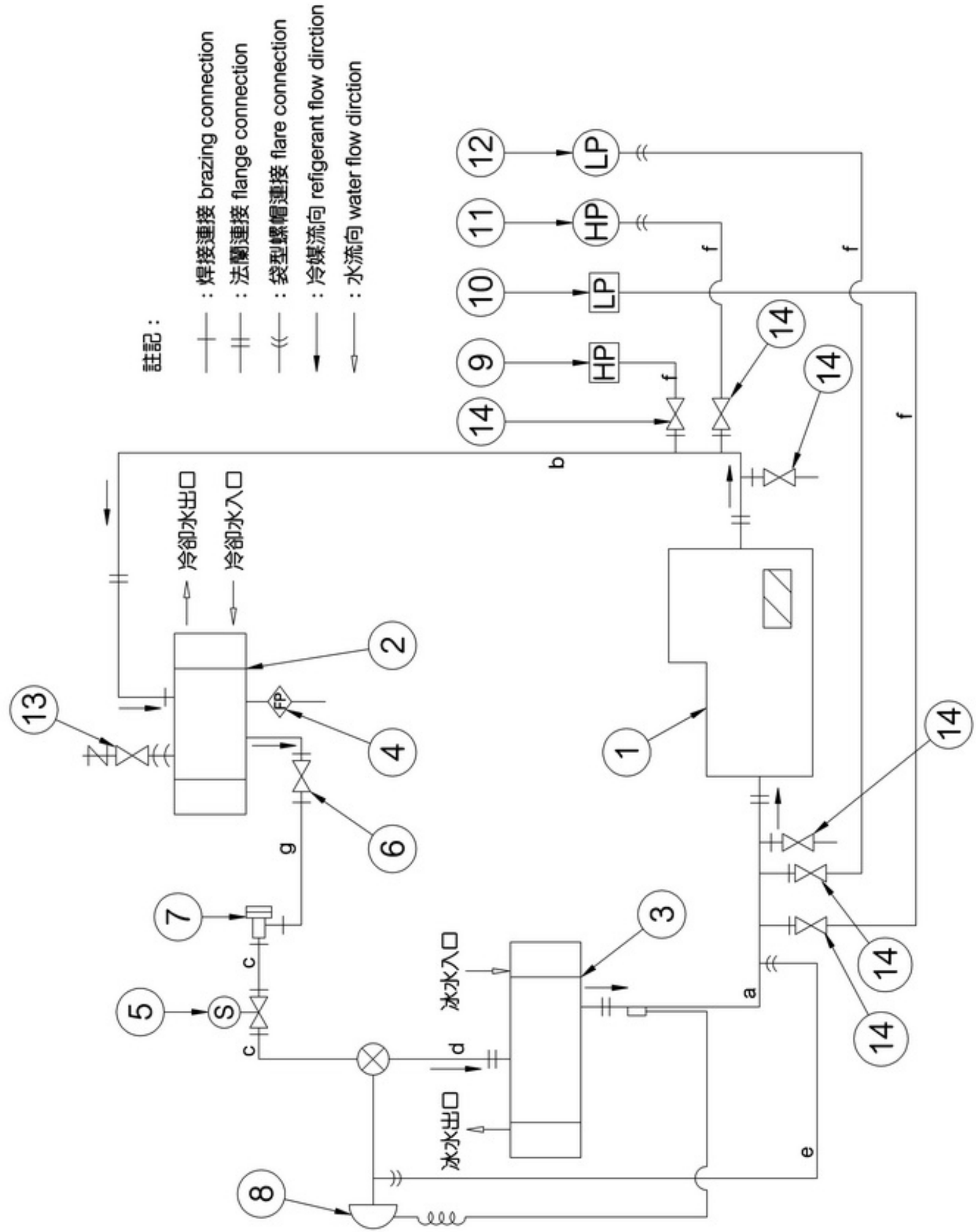
無段容量控制 (範圍: 25~100%)

容量調節	CR1	CR2	CR3	CR4
起動/停止	○	○	●	○
容量增載	○	○	○	◎
容量保持	○	○	◎	○
容量卸載	○	○	○	○

○ : 斷電    ● : 通電    ◎ : 脈衝通電

# RCU-F402WS循環配管圖

RCU-F402WS PIPING SYSTEM DIAGRAM

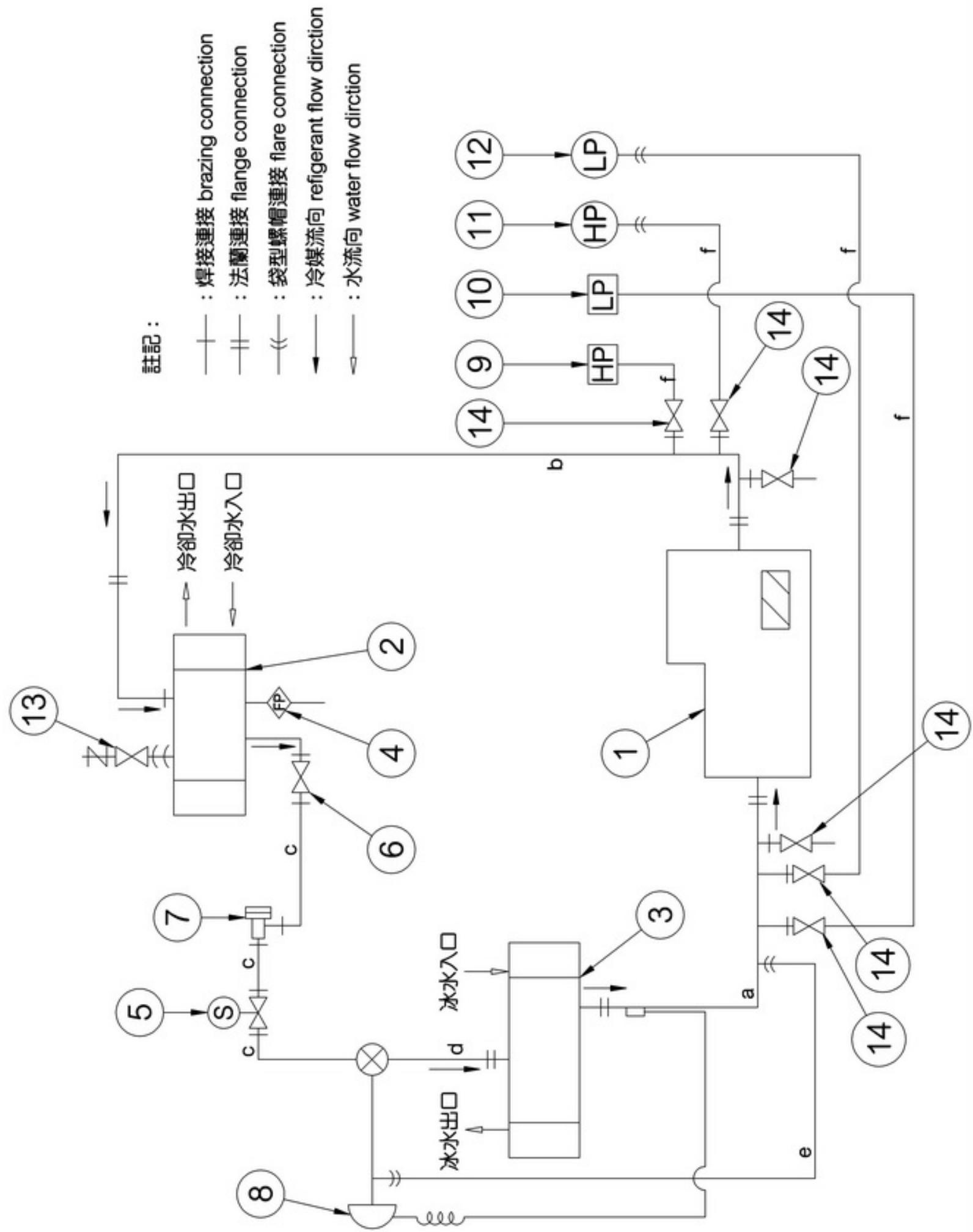


NO. Mark	名稱 Parts name
1	壓縮機 compressor
2	凝縮器 condenser
3	冰水器 cooler
4	可熔栓 fusible plug
5	電磁閥 solenoid valve
6	阻止閥 stop valve
7	乾燥過濾器 filter drier
8	膨脹閥 expansion valve
9	高壓力開關 Hi-pressure switch
10	低壓力開關 Low pressure switch
11	高壓錶 high pressure gauge
12	低壓錶 low pressure gauge
13	安全閥 pressure relieve valve
14	校對接頭 check joint

NO. Mark	外徑 X 厚度 OD X T	材質 Material
a	66.67 X 2.03	C1220T-O
b	53.97 X 1.78	
c	28.57 X 1.2	
d	25.4 X 1.6	
e	6.35 X 1.0	
f	3.0 X 0.6	

# RCU-F502WS循環配管圖

RCU-F502WS PIPING SYSTEM DIAGRAM

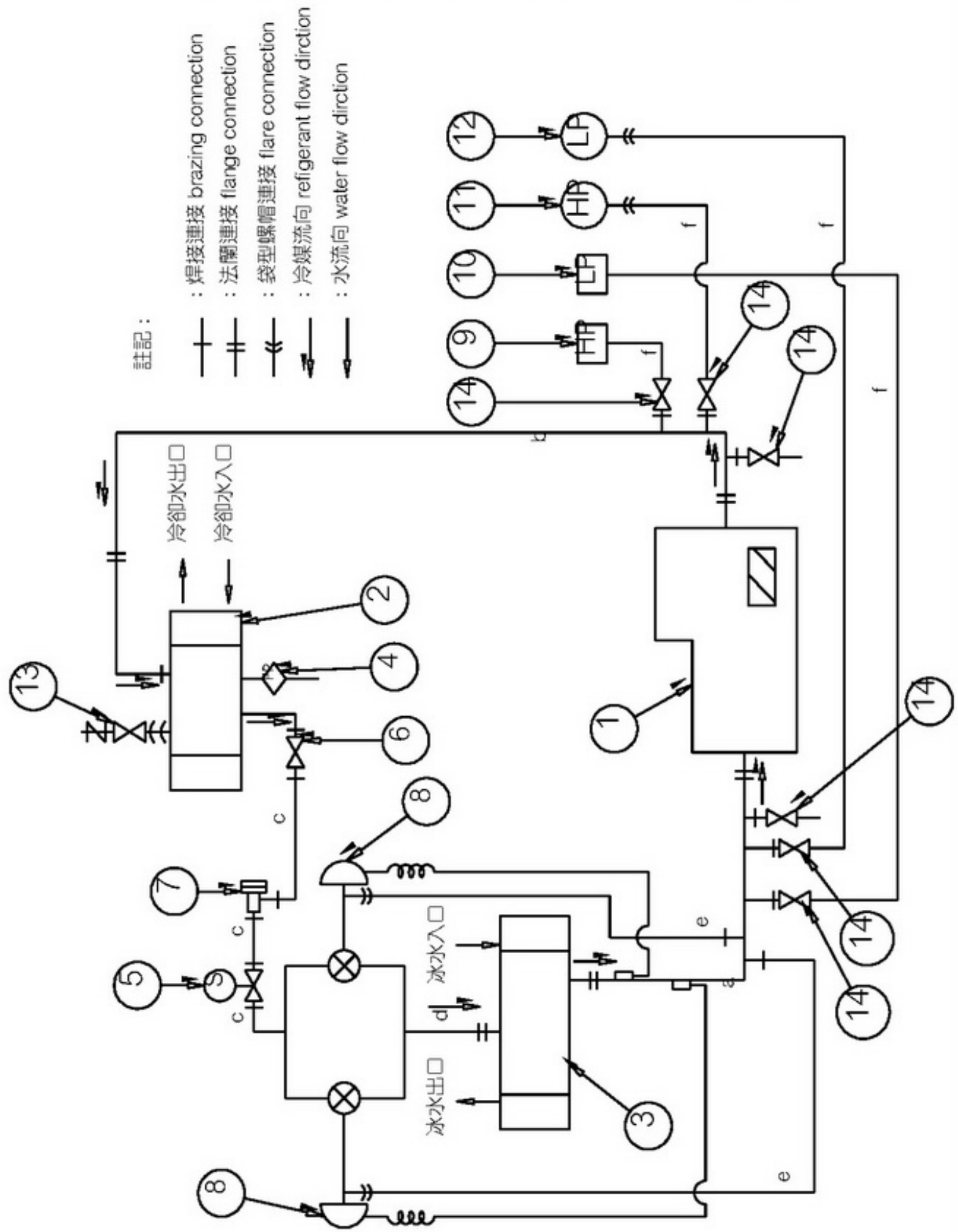


NO. Mark	名稱 Parts name
1	壓縮機 compressor
2	凝縮器 condenser
3	冰水器 cooler
4	可熔栓 fusible plug
5	電磁閥 solenoid valve
6	阻止閥 stop valve
7	乾燥過濾器 filter drier
8	膨脹閥 expansion valve
9	高壓力開關 Hi-pressure switch
10	低壓力開關 Low pressure switch
11	高壓錶 high pressure gauge
12	低壓錶 low pressure gauge
13	安全閥 pressure relieve valve
14	校對接頭 check joint

NO. Mark	外徑 X 厚度 OD X T	材質 Material
a	79.37 X 2.29	C1220T-O
b	53.97 X 1.78	
c	28.57 X 1.2	
d	25.4 X 1.6	
e	6.35 X 1.0	
f	3.0 X 0.6	

# RCU-F602WS循環配管圖

RCU-F602WS PIPING SYSTEM DIAGRAM



NO. Mark	名稱 Parts name
1	壓縮機 compressor
2	凝縮器 condenser
3	冰水器 cooler
4	可熔栓 fusible plug
5	電磁閥 solenoid valve
6	阻止閥 stop valve
7	乾燥過濾器 filter drier
8	膨脹閥 expansion valve
9	高壓壓力開關 Hi-pressure switch
10	低壓壓力開關 Low pressure switch
11	高壓錶 high pressure gauge
12	低壓錶 low pressure gauge
13	安全閥 pressure relief valve
14	校對接頭 check joint

NO. Mark	外徑 X 厚度 OD X T	材質 Material
a	79.37 X 2.29	C1220T-O
b	53.97 X 1.78	
c	28.57 X 1.2	
d	25.4 X 1.6	
e	6.35 X 1.0	
f	3.0 X 0.6	

## 4、安裝

### 4-1 出貨

- (1) RCU-F402WS、RCU-F502WS、RCU-F602WS 之製品是為一體組成，基本上是不可分解出貨，製品在無包裝下出貨，所以希望在搬運或移動時必須特別小心。
- (2) 若機體須分解出貨，請事先與本公司詢問詳細內容。

### 4-2 搬入機房時

- (1) 在搬運或搬入機房時，請勿與地面碰撞，造成太大的衝擊力。
- (2) 製品搬入機房時，先使用鋼索依圖 4-1 所示作業，並在鋼索與機體間用護布加以保護，以防止機體受損。
- (3) 吊起時，其鋼索必須與水平保持  $60^\circ$  以上。
- (4) 製品移動時，機體底部請使用 6 根以上的滾筒。
- (5) 請勿將機體傾斜  $15^\circ$  以上。
- (6) 吊起時，為了避免鋼索碰損冰水器保冷材、電氣箱及循環配管而導致機組受損，建議用戶於機體吊掛時採用支撐槽鋼進行輔助吊掛。
- (7) 機組吊掛搬運時，應配合各工地安全要求，應設有專人指揮，並有警戒措施，以策人員機械安全。
- (8) 應避免機體搖晃過度及碰撞，以免損壞機組，及對人員、建物造成危害。

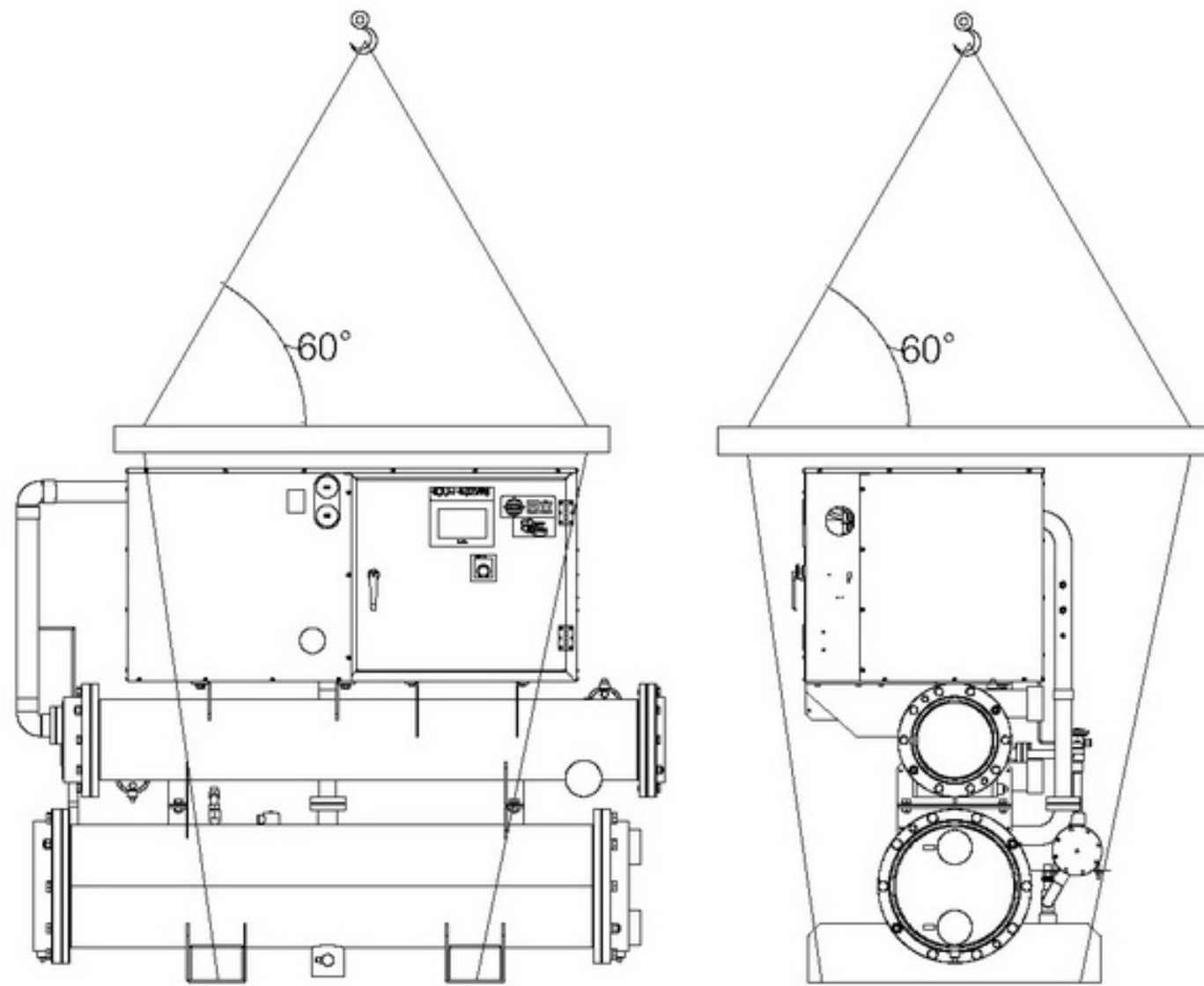


圖 4-1 吊掛作業示意圖

## 4-3 安裝場所

### 4-3-1：安裝場所的選定

- (1) 避開溫度高的地方，選擇周溫 40°C以下通風良好場所。
- (2) 避開濕度高的場所，溼氣會造成電器故障，也是機體腐蝕的原因。
- (3) 避開塵埃多的場所。
- (4) 請確保有足夠的作業空間及良好的通路，供壓縮機的保養點檢、分解大修以及萬一壓縮機須搬出時的需要。
- (5) 凝縮器散熱管之清洗及機器點檢操作需預留充足空間。
- (6) 選擇機體運轉噪音對周遭環境影響小之場所安裝機體；另外，為減少機體震動的影響，請選擇強度較大之地板安裝。
- (7) 機體基礎台四周請設計排水溝，另四周亦請預留服務空間。
- (8) 對電氣配線及水配管等空間之預留，於機器配置時亦應考慮。
- (9) 請放至於屋內，避免裝置於風吹雨淋的場所。

### 4-3-2：服務空間的保留

為便於操作及將來保養、修理方便起見，機械周圍必須保留適當的空間。其空間可能的話愈大愈好，如下圖 4-2，和表 4-1所示為標準的服務空間。

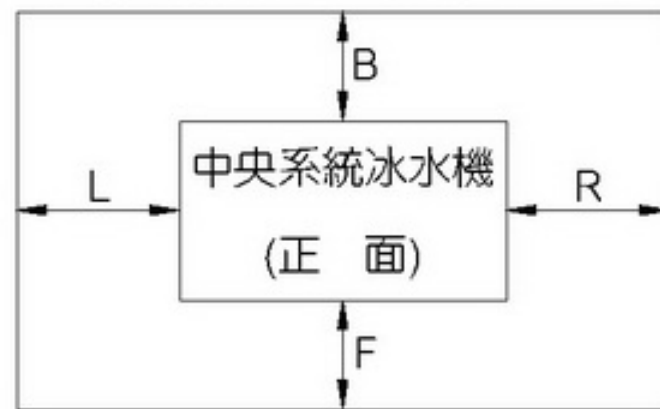


圖 4-2 冰水機周圍服務空間

表 4-1 服務空間尺寸

機種	記號			
	F	B	L	R
尺寸	mm	mm	mm	mm
RCU-F402WS	1200	600	600	1200
RCU-F502WS				
RCU-F602WS				

註記：表 4-1尺寸係凝縮器冷卻水出入口位於右側時的狀況，若出入口位於左側時，則表中L欄和R欄尺寸須互換。

## 4-4 安裝基礎

### 4-4-1：基礎台安裝注意事項

安裝時關於基礎台方面的構造必須詳加考慮，尤其當機器是安置於中間層或頂層時，對地板的強度噪音的避免必須特別注意，最好能和建築物的設計者事先研究後，方行安裝。

### 4-4-2：RCU-F402WS、RCU-F502WS、RCU-F602WS的基礎構造如圖4-3。

機種	RCU-F402WS	RCU-F502WS	RCU-F602WS
尺寸			
A	816	816	816
B	2040	2155	2165
C	2840	2955	2965
D	852	917	917
E	973	1005	1010
F	1473	1505	1510

單位:mm



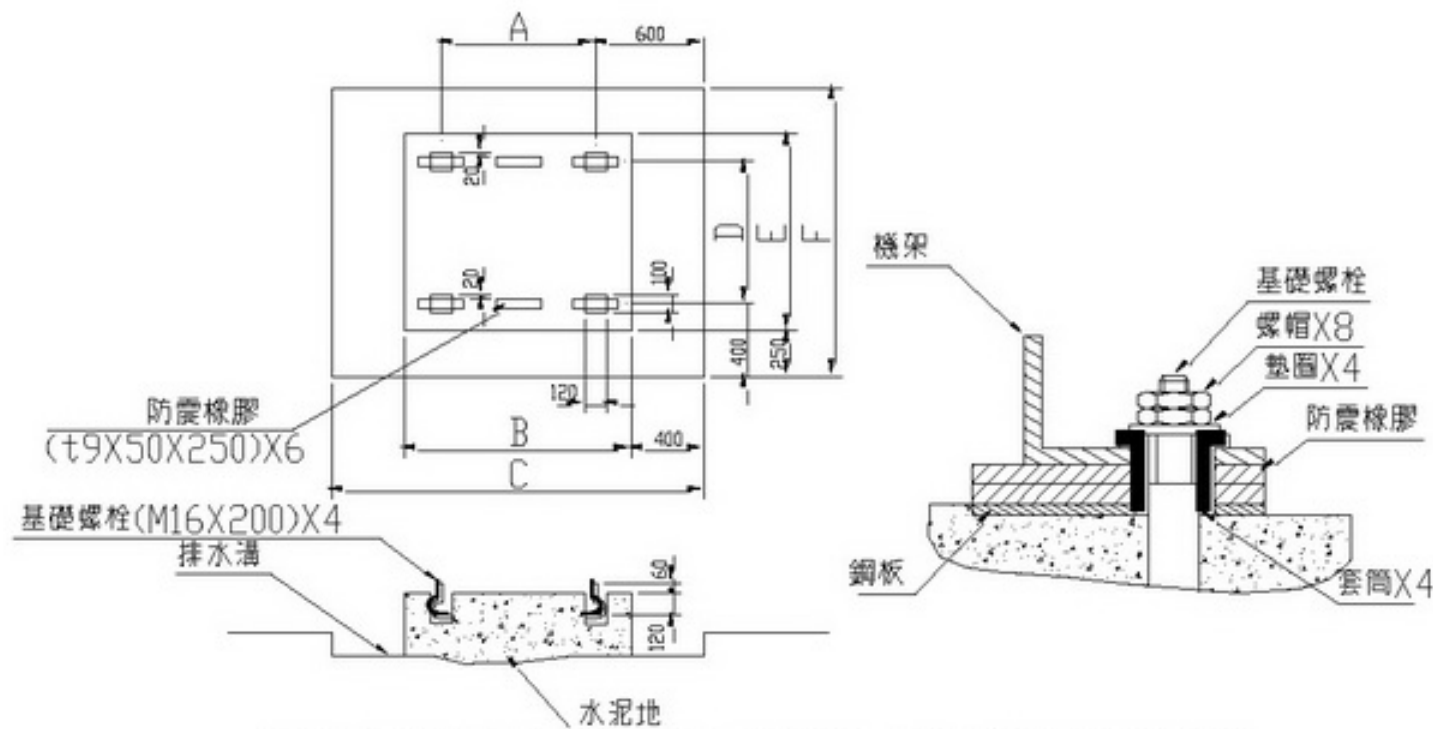
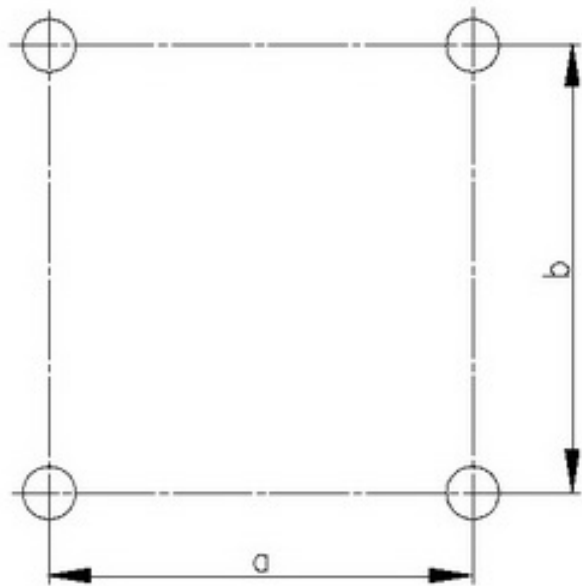


圖 4-3 RCU-F402WS、RCU-F502WS、RCU-F602WS 基礎圖

4-4-3: RCU-F402WS、RCU-F502WS、RCU-F602WS安裝孔尺寸



機種	RCU-F402WS	RCU-F502WS	RCU-F602WS
尺寸 a	816	816	816
尺寸 b	852	917	917

單位: mm

圖 4-4 安裝孔尺寸

4-4-4: (1) 如圖4-3所示，防震橡膠必須兩件同置於一定位置。

(2) 為了排除凝結水，基礎台中央部份必須低於基礎台面30mm，同時設置排水溝。

(3) 為方便排除凝結水及冰水器之冰水，基礎台周圍必須設置排水溝。

## 4-5 水配管

(參考圖4-5)

### 4-5-1: 水配管的施工注意事項:

不適當的水配管施工極易造成冰水機的故障，並且會引起噪音或將來保養上的困難，故施工時請注意下列各點:

- (1) 冰水器出入水管的保溫要確實包紮好，以利保冷及防潮濕。
- (2) 二台以上的熱交換器與冰水機並聯使用時，為使每台熱交換器的冰水流量保持相同防止偏流現象，因此冰水機到各熱交換器的往還配管之阻力應力求相等。
- (3) 冰水流量開關及冷卻水流量開關應裝於冰水器及凝縮器出水口側。
- (4) 冰水機的冰水幫浦應裝於冰水器入水口側。
- (5) 避免空氣滯留於管內，水配管的最高處請裝置自動排氣閥。
- (6) 冰水機的水配管出入口請裝配防震軟管，以減少機體的振動經水管傳到各室內。
- (7) 冰水機的水配管各出入口處，最好各自裝上溫度計，以便利於運轉中的檢查。

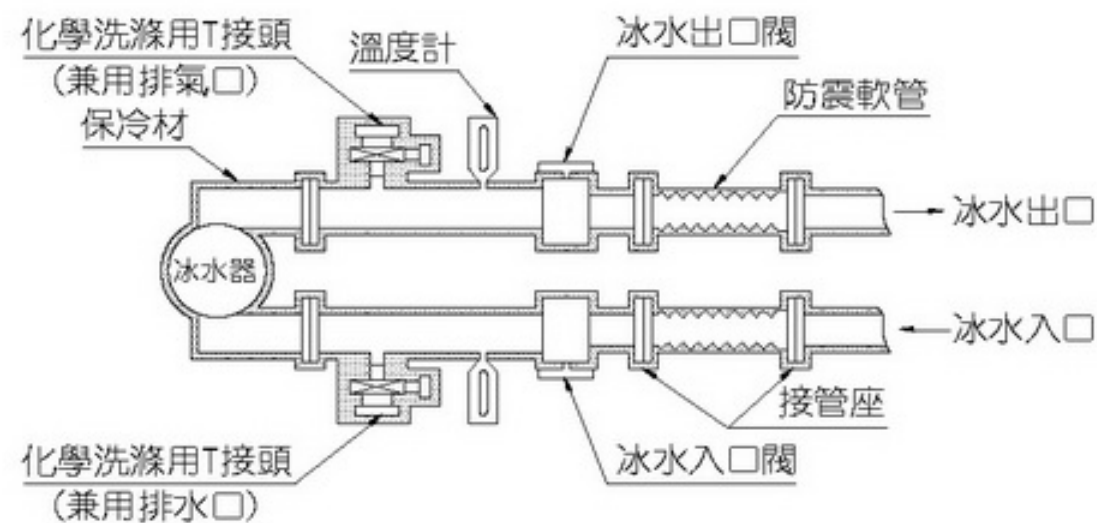
(8) 冰水器的冰水配管，若採用密閉回路式時，為了能夠緩衝水溫變化所引起水體積的膨脹或收縮現象以及隔離補給水水壓對水配管的影響，應裝設膨脹水箱。

膨脹水箱	安裝位置及注意事項
開放式	1. 膨脹水箱應設置於泵浦吸入口側 2. 其位置須裝於整套水配管的最高處，膨脹箱內的水面須比水配管的最高點至少高出 1m 以上。
密閉式	1. 裝設位置可低於整套配水管最高處 2. 必須裝設釋氣裝置以排除系統內的空氣

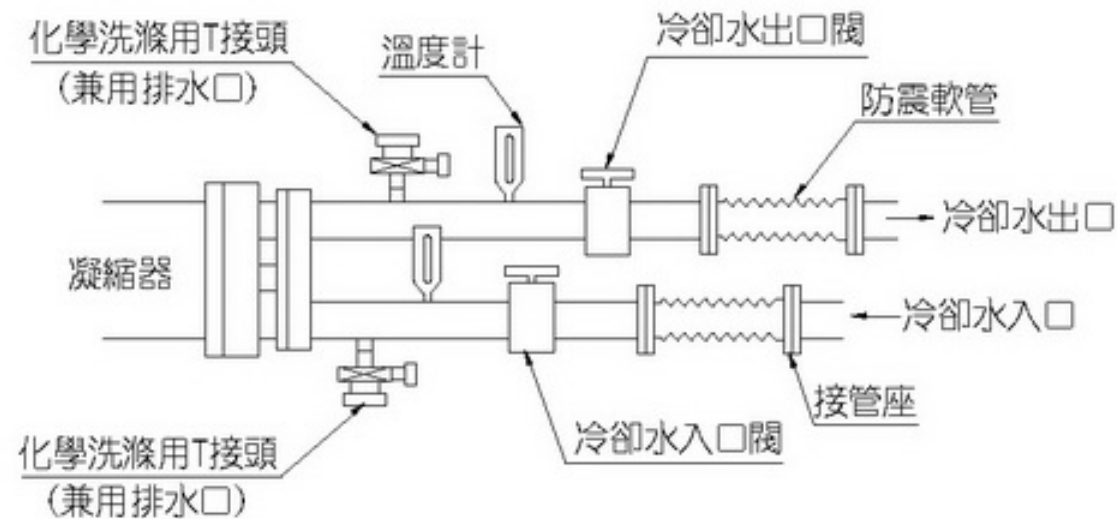
(9) 裝用膨脹水箱或排氣閥時，水配管系統的橫走向水管須向上依 1/250 的傾斜度施工。

(10) 冰水機運轉使用時，冰水器內的水量必須保持於最小流量以上，以防止事故發生。

(11) 冰水器與凝縮器的水出口配管附件應裝設接管座，以便將來檢修時，可輕易將機體與水配管分離。冰水機的各出入水管前應各自裝一閥門，並且於入水配管口裝排水口，出水配管口裝排氣口。



(冰水器配管方式)



(凝縮器配管方式)

圖 4-5 水配管施工要領

#### 4-5-2: 凝縮壓力控制

冷卻水溫偏低時，凝縮壓力也會降低。凝縮壓力須保持在  $5.17\text{kg/cm}^2\text{G}$  以上。

凝縮壓力的控制，可由控制冷卻水入口溫度或控制冷卻水量達成。

採用冷卻水塔時，一般作法如以下所示。

- (1) 控制冷卻水塔送風機 ON-OFF。
- (2) 使用電動混合三方閥(如圖 4-6)。
- (3) 使用電動分流三方閥(如圖 4-7)。
- (4) 使用電動二方閥(如圖 4-8)。

由於制水閥是將原本要通過凝縮器的冷卻水作部分旁通，則凝縮器散熱管內的水速會降低，導致結垢加速，故不建議採用制水閥。

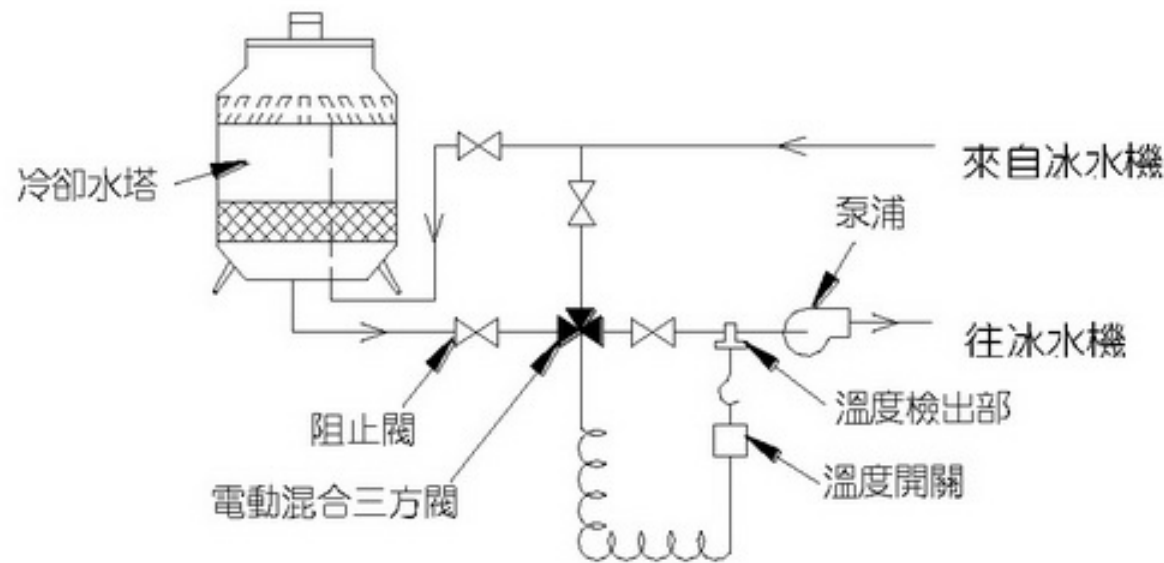


圖4-6 冷卻水塔水溫控制法（使用電動混合三方閥）

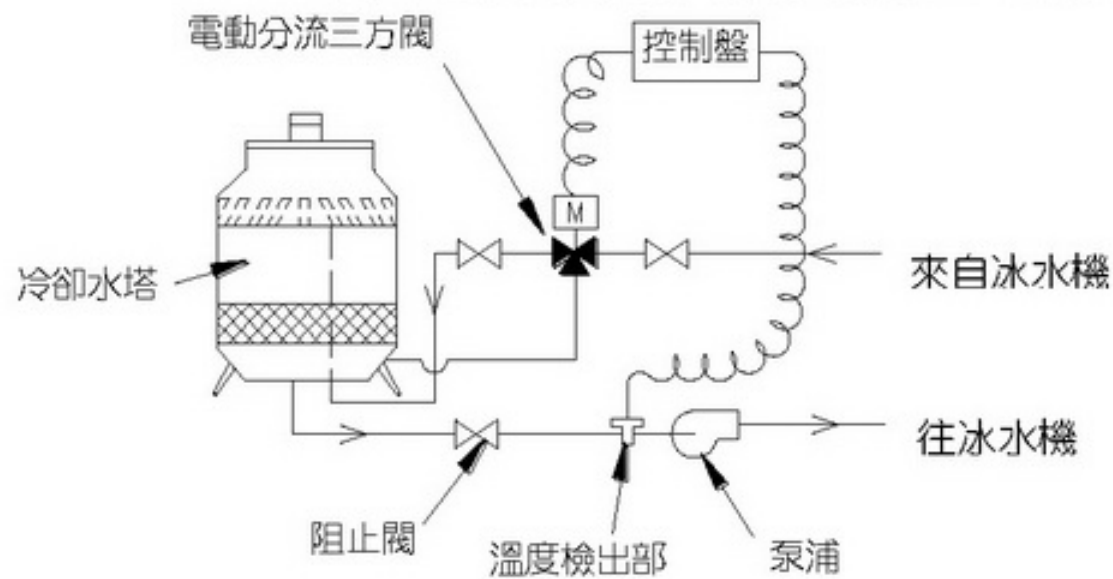


圖4-7 冷卻水塔水溫控制法（使用電動分流三方閥）

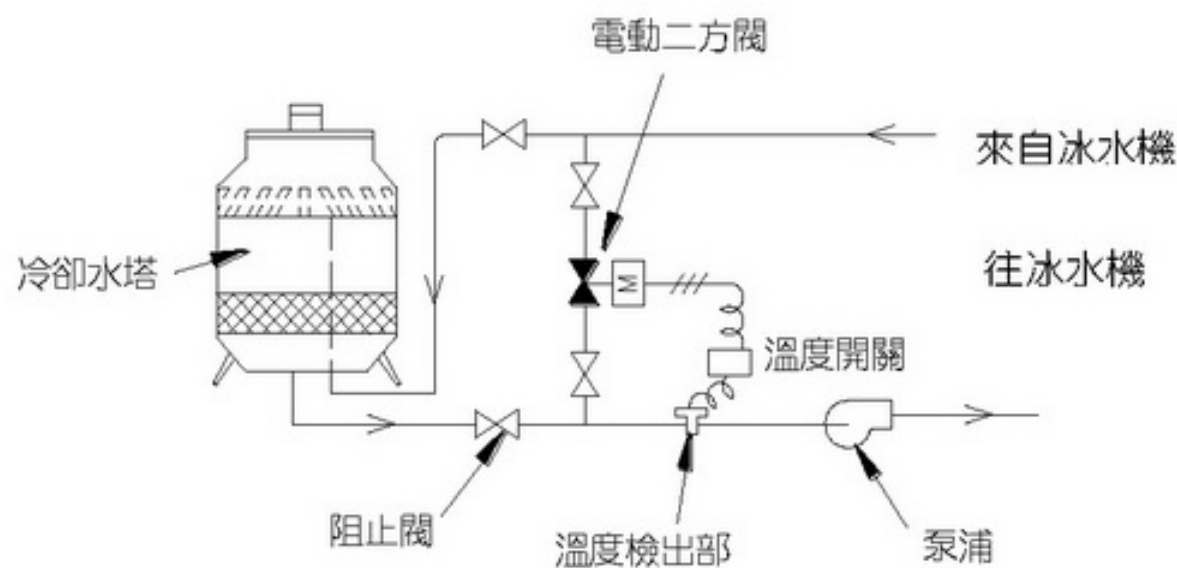


圖4-8 冷卻水塔水溫控制法（使用電動二方閥）

## 4-6 電氣配線

在此所要說明的是機外配線施工應注意事項，施工時請由領有電氣執照的電氣工程行施工。  
(參考表4-2)

### 4-6-1: 配線施工時一般注意事項:

#### (1) 電源電壓

電壓過高或過低對機械本身都有不良的影響，電源容量不足時，當機械起動運轉的瞬間，會造成電壓降過大，因而使機械無法起動。冰水機的最低起動電壓須保持額定電壓的85%以上，運轉中須保持在額定電壓的±10%以內，而各相之間的線電壓，

其彼此之間的電壓差須保持在2%以內。

(2) 電氣配線的大小及變壓器容量的決定

各冰水機銘板上所標示的起動電流、運轉電流、全入力.....等，係指冰水機運轉於標準狀況下所測得，但現場的設備工事條件，使用時的負荷情況各不相同。譬如：冷卻水出口溫度提高，或冰水出口溫度升高時，都會使運轉電流增加。故選擇電源容量、變壓器容量的大小不能只依據銘板上的記載，尚須考慮如上述運轉條件惡劣時所須增加的容量。電源線太長時也會造成壓縮機無法起動，故電源線必須能夠保持適當長度(當運轉時，電源線端部的電壓和尾部電壓的壓差小於2%的長度範圍)，若是長度無法縮短，則電源線線徑須加大。

(3) 接地

為保護人體的安全，避免機體漏電時，發生觸電的危險，冰水機機體及金屬配管應依電工法規上「地線工程」內所記載施工。

(4) 冰水流量開關、冷卻水流量開關，以及冰水循環幫浦、冷卻水循環幫浦、冷卻水塔風車等所用的電磁開關之過電流保護接點，請依貼於機體上的配線銘板所示，務必和冰水機本體的保護回路連鎖，配線方式如表 4-3。上述之各流量開關及電磁開關係由現場施工者所裝配，不附屬於機體內。

(5) 電源線配線時，電源線規格不得低於表 4-2 所示規格。

表 4-2 電源線規格參考表

機種	RCU-F402WS		RCU-F502WS		RCU-F602WS		
	3 φ 220V 60Hz	3 φ 380V 60Hz	3 φ 220V 60Hz	3 φ 380V 60Hz	3 φ 220V 60Hz	3 φ 380V 60Hz	
起動電流	A	465	346	633	354	730	510
過電流繼電器動作值	A	140	85	200	120	210	130
漏電斷路器	A	150	100	225	125	250	150
配線最小線徑	mm <sup>2</sup>	80	30	125	60	150	60
最小接地線徑規格	mm <sup>2</sup>	14	14	22	14	22	14

註：

- 運轉條件不同，則耗電量及電流也會不同，變壓器容量及電源容量請以 1.15 倍決定。
- 壓縮機以部份繞組方式起動，上表為部份繞組方式之起動電流。
- 配線最小線徑係基於：電源線絕緣體耐溫 60℃、周圍(機房)溫度 40℃、三條電線共用的電線管為金屬管(或硬質 PVC 管)的情況。
- 配線長度超過 20m 時，電壓降以 1%以下為原則，計算公式如下。  
公式： $A = (30.8 \times L \times I) / (1000 \times e)$   
A：電源線截面積 (mm<sup>2</sup>)      L：電源線長度 (m)  
I：電流 (A)                      e：電壓降 (V)

表 4-3

配線	機種	代號	名稱
	RCU-F402WS RCU-F502WS RCU-F602WS	52P1	冰水循環泵電磁接觸器
		52P2	冷卻水循環泵電磁接觸器
		52T	冷水塔風車電磁接觸器
		52L1	冷水流量開關
		52L2	冷卻水流量開關

#### 4-7 遠端控制配線

RCU-F402、502、602WS系列機種，機體開、關機運轉控制主要由人機介面控制如圖4-9，除了由人機介面控制開、關機外，另在電氣回路安排遠端控制接點，供客戶端可安排遠端控制開、關機使用。

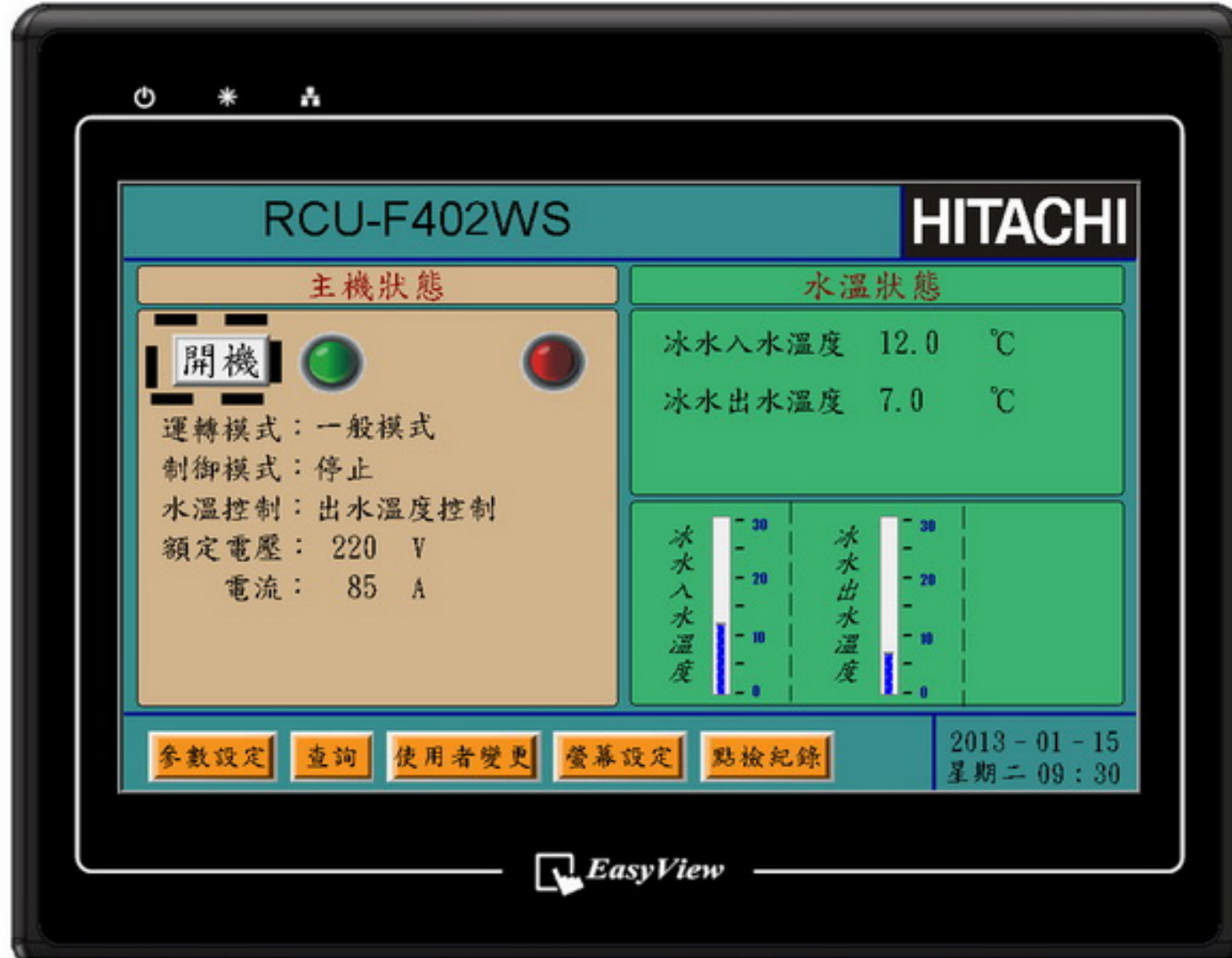


圖4-9 人機介面開、關機運轉控制

##### 4-7-1: 控制模式確認

安裝遠端控制配線前，請先確認電氣箱內控制基板的設定是否為遠端控制模式（設定方式參考配線銘板）。

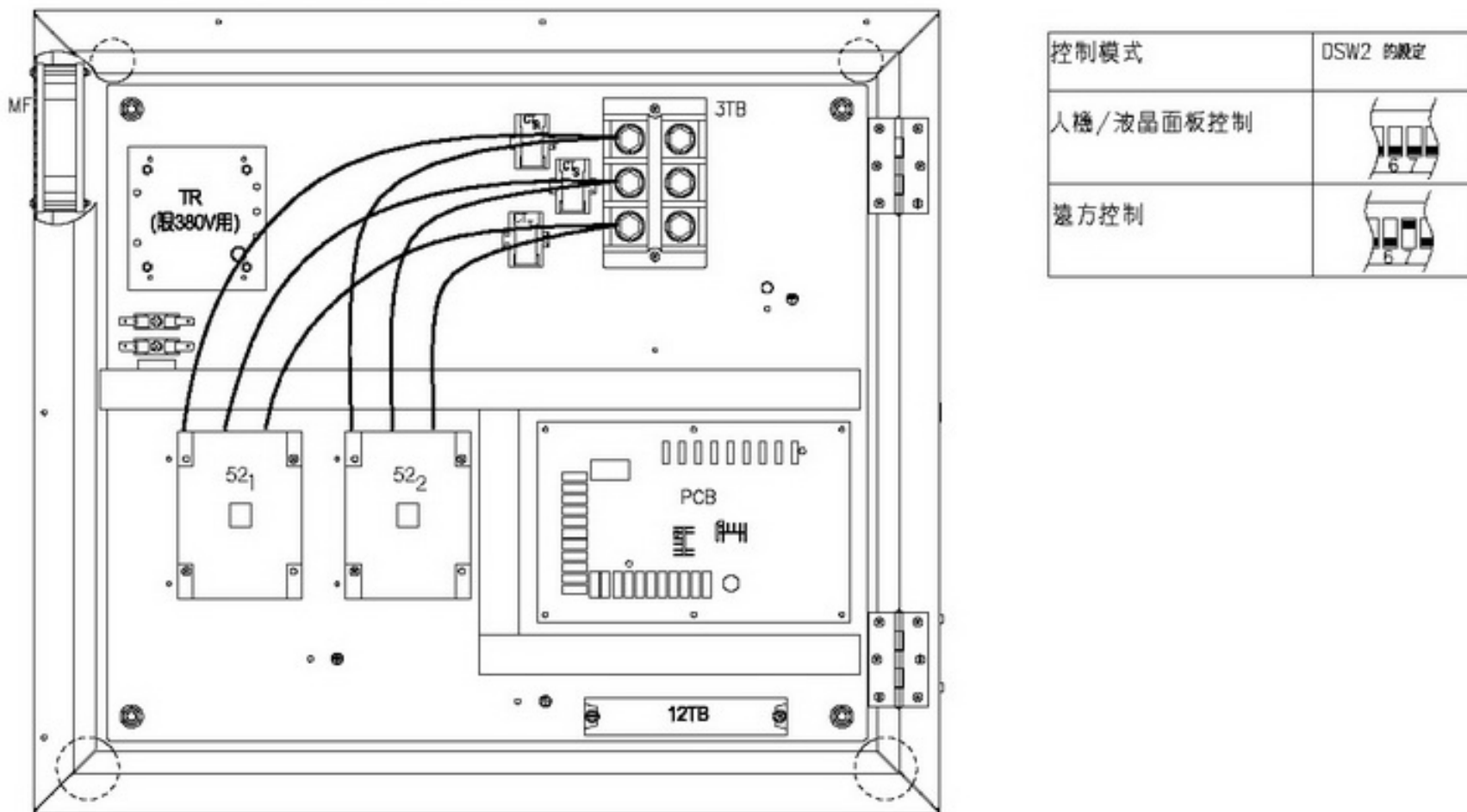


圖4-10 基板控制模式設定

#### 4-7-2: 配線位置

由電氣箱內基板下方12TB端子台接點5、6的位置為遠端控制配線接點（如下圖所示），配線詳圖參考貼附於電氣箱蓋上的配線銘板。

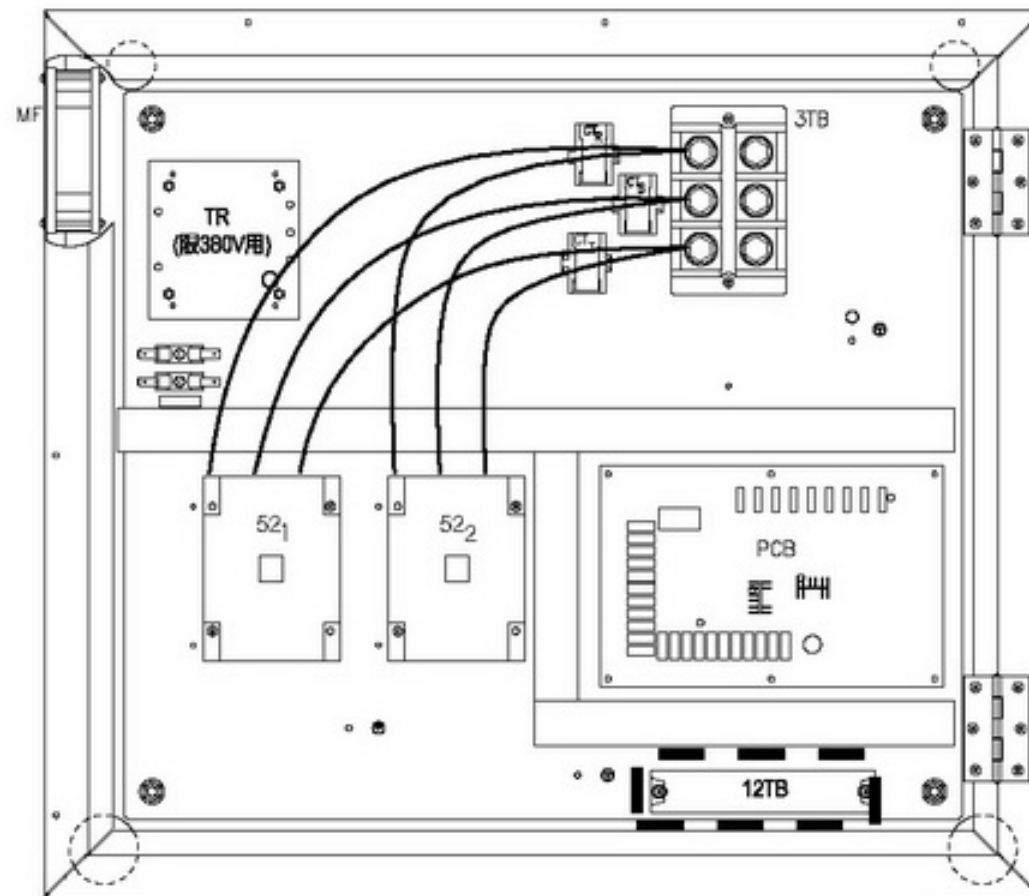


圖4-11 遠端控制接點位置

#### 4-7-3: 配線方式

由12TB端子台接點5、6可安裝遠端控制開關（CSR），遠端控制開關非原廠附屬品，當接點5、6為開路狀態時機體為關機狀態，兩接點為短路狀態時機體為開機狀態，安裝時請注意上述事項，以避免錯誤的配線方式導致機體無法開、關機。

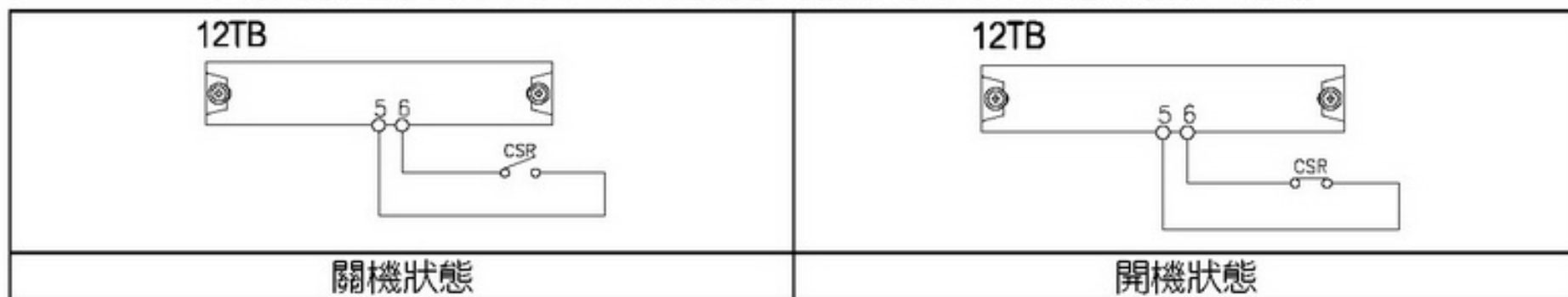


圖4-12 遠端控制接點配線方法

#### 4-7-4: 遠端控制時出水溫度設定方法

當基板DSW2-6、7設定為遠端控制時，則無法於人機介面進行溫度設定，請由基板旋鈕開關RSW3、4、5、6進行設定。

設定溫度二 (壓縮機停止溫度)	RSW3 (十位數)	RSW4 (個位數)	設定範圍 4~14°C
設定溫度一 (冰水出水溫度)	RSW5 (十位數)	RSW6 (個位數)	設定範圍 5~15°C

圖4-13 遠端控制時出水溫度設定方法

## 5、試運轉

### 5-1 試運轉前的檢查

試運轉之前請依表5-1逐項檢查。

表5-1試運轉前檢查要項

項目	檢查要點	認可基準及要領	備註
機體	外側及內部 (1)機體外表的灰塵異物須擦拭乾淨。 (2)各部位的螺絲不能鬆動。	*以軟性清潔劑洗滌。 *重新將每一個螺絲旋緊。	
冷媒系統	循環管路 (1)螺絲不可鬆動。 (2)冷媒不能洩漏。	*重新將每一個螺絲鎖緊。 *以肥皂水或冷媒瓦斯驗漏器驗漏。	特別注意法蘭及焊接處。
	凝縮器 (1)可溶栓不可有異常膨脹現象。 (2)凝縮器出口閥是否已開啟?	*以目視檢查。 *必須確認閥門已全開。	
電氣系統	保險絲 (1)保險絲容量是否正確?	*以目視檢查。	
	電氣機器 (1)端子螺絲是否鎖緊? (2)電氣回路的絕緣抵抗良好否? (3)機內配線是否有鬆動或脫落? (4)配線不能和高溫處或金屬銳角接觸。	*用螺絲刀將各個端子螺絲鎖緊。 *以D. C. 500MΩ高阻計測量時，須為5MΩ以上。 *重新鎖緊。 *以目視檢查。	
	工事配線 (1)接地線是否正確裝上? (2)機外電源線容量是否足夠? (3)無熔絲開關或手動開閉器容量是否適當? (4)電壓是否正常?	*確定接地線無斷線。 *依電工法規之規範檢查。 *依電工法規之規範檢查。 *電壓保持額定的±10%以內。	
水系統	水質管理 (1)實施水質檢查。	*參考第8節。	
	水配管 (1)是否裝有洩氣閥? (2)是否有漏水? (3)幫浦旋轉方向是否依指示方向? (4)冰水及冷卻水循環系統是否充滿水量? (5)補充水是否開啟?	*水管中的空氣須排除。 *以目視檢查。 *以目視檢查。 *以釋氣閥檢查是否有空氣。 *確認閥門已開啟。	
壓縮機	電動機 (1)端子部的絕緣抵抗良好否? (2)冷凍油面保持在視窗可視範圍內? (3)壓縮機出口閥是否開啟?	*以D. C. 500MΩ高阻計測量時，須為2MΩ以上。 *以目視檢查。 *確認閥門已開啟。	

## 5-2 試運轉

將表 5-1 各項查驗合格後再進行下列步驟

### 5-2-1:試運轉前的準備:

開機之前12小時，電源先投入機器上使油加熱器通電，以便潤滑油受熱後，而將油內所溶解的冷媒揮發成氣體，防止壓縮機起動時，產生起泡現象。

### 5-2-2:主機控制壓縮機順序運轉的操作:

1. 確認冰水器的冰水出入口閥已全開。
2. 確認凝縮器的冷卻水出入口閥已全開。
3. 確認凝縮器冷媒出口閥已全開。
4. 壓縮機起動運轉後檢視高低壓錶，確認其壓力正常，  
檢視高壓部是否有冷媒氣體洩漏。
5. 根據下表 5-2 逐項檢查，每項都必須合於其基準方能正常運轉。

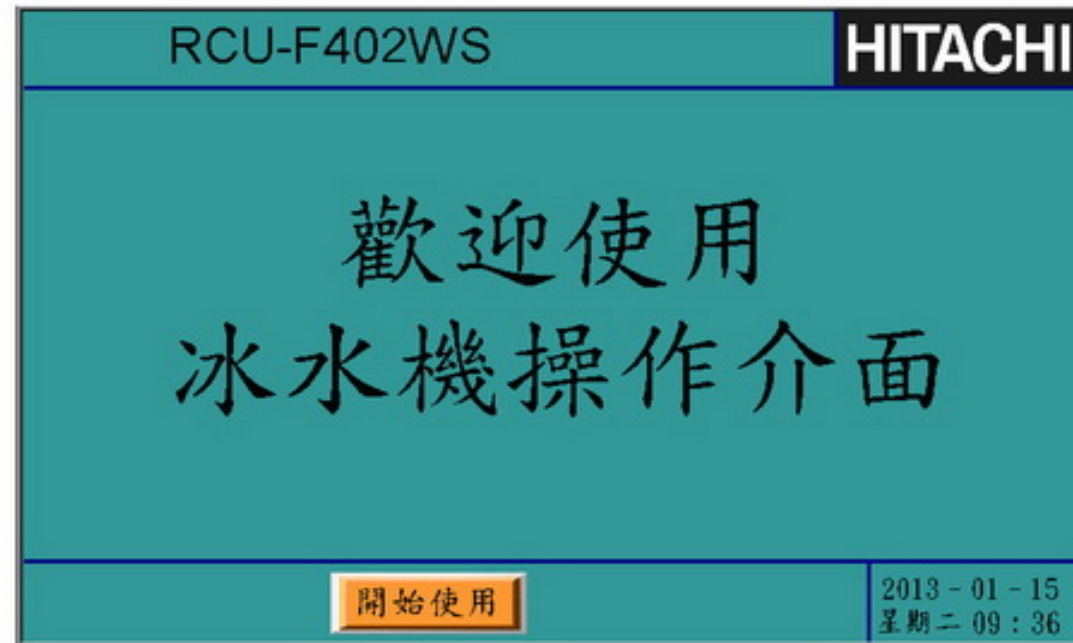
表 5-2 試運轉時的檢查要點

項目	檢查要點	基準或要領	備考
1. 運轉 運轉記錄	(1)電壓。 (2)電流。 (3)高壓壓力。 (4)低壓壓力。 (5)冷卻水入口溫度。 (6)冷卻水出口溫度。 (7)冰水入口溫度。 (8)冰水出口溫度。 (9)壓縮機的起動停止頻度。	*起動時瞬間電壓(額定電壓×85%)以上。 *運轉電壓(額定電壓±10%)以內。 *100%負載時的電流必須小於額定值的120%以內。 *5. 17~12. 0kgf/cm <sup>2</sup> G *1. 0~3. 56kgf/cm <sup>2</sup> G *18°C以上、34°C以下。 *21°C以上、38°C以下。 *10°C以上、20°C以下。 *5 °C以上、15°C以下。 *起動、停止頻度須少於每小時6次。 最短運轉時間不得少於5分鐘。	相間電壓的不平衡率需在2%以內。
2. 冷媒系統 循環管路	(1)冷媒配管、毛細管等的振動度及是否和他物碰觸?	*以目視檢查。	以軟性束帶紮緊，避免銅管相互摩擦。
3. 壓縮機 油視窗	(1)冷凍油油面是否正常?	*應保持在視窗可視範圍內。	若油位過低，油位保護器會亮紅燈警示。
4. 電氣系統	(1)各種繼電器動作是否正常? (2)控制基板是否正常?	*繼電器動作要乾脆俐落。 *基板代碼顯示正常	基板故障代碼參考(9-2節)
5. 水系統 幫浦	(1)吐出水壓或運轉聲音無異常現象。		若水量必須調整時，請勿調整位於幫浦吸入側的閥，應調整吐出側的閥。
6. 保護裝置	(1)高低壓壓力開關動作值。	*參看安全裝置動作值(1-3節)。	



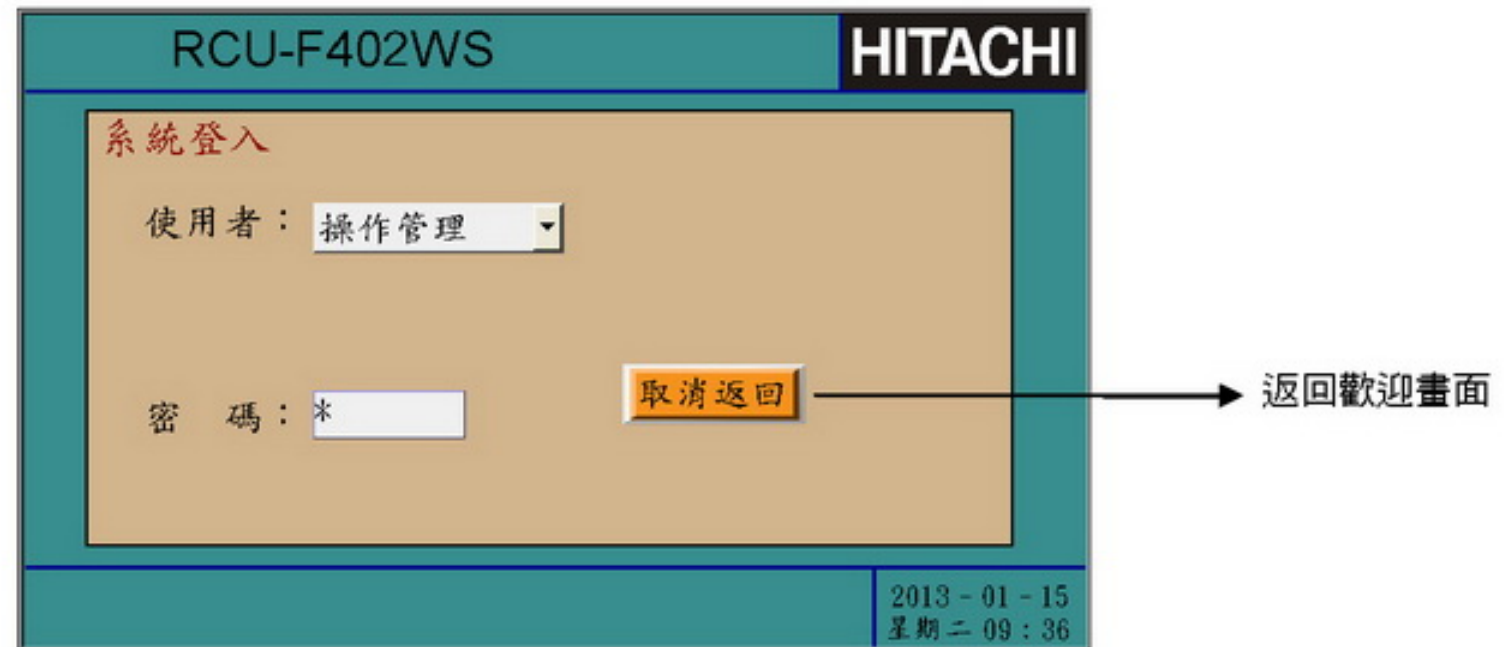
## 6、人機介面操作說明

### 6-1 歡迎畫面

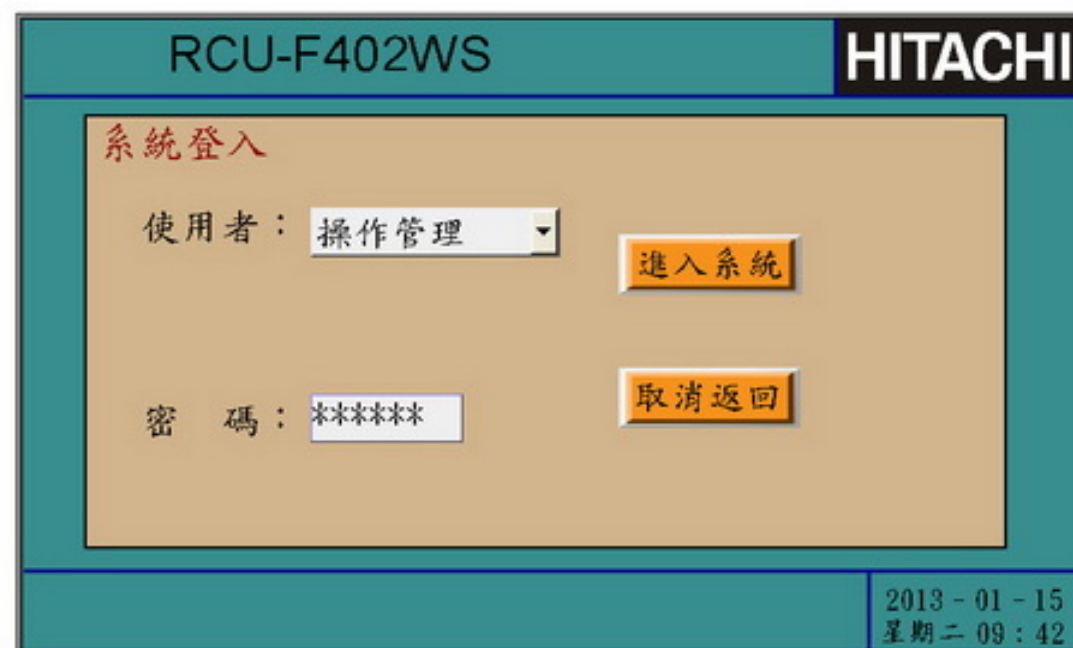


- (1) 按下“開始使用”：進入登入頁。

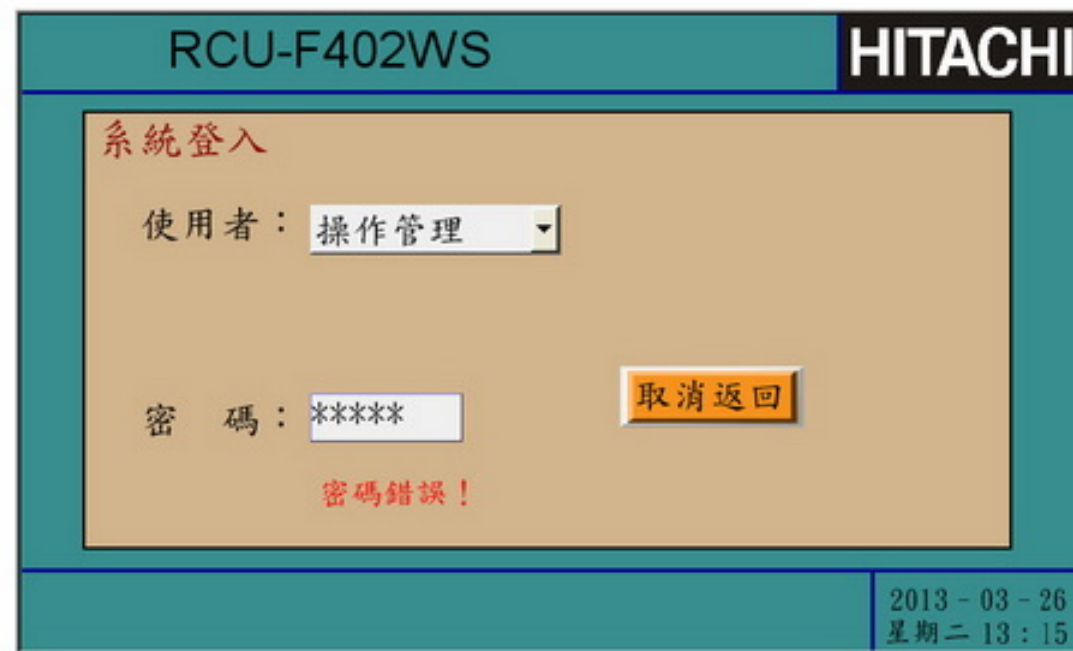
### 6-2 登入頁



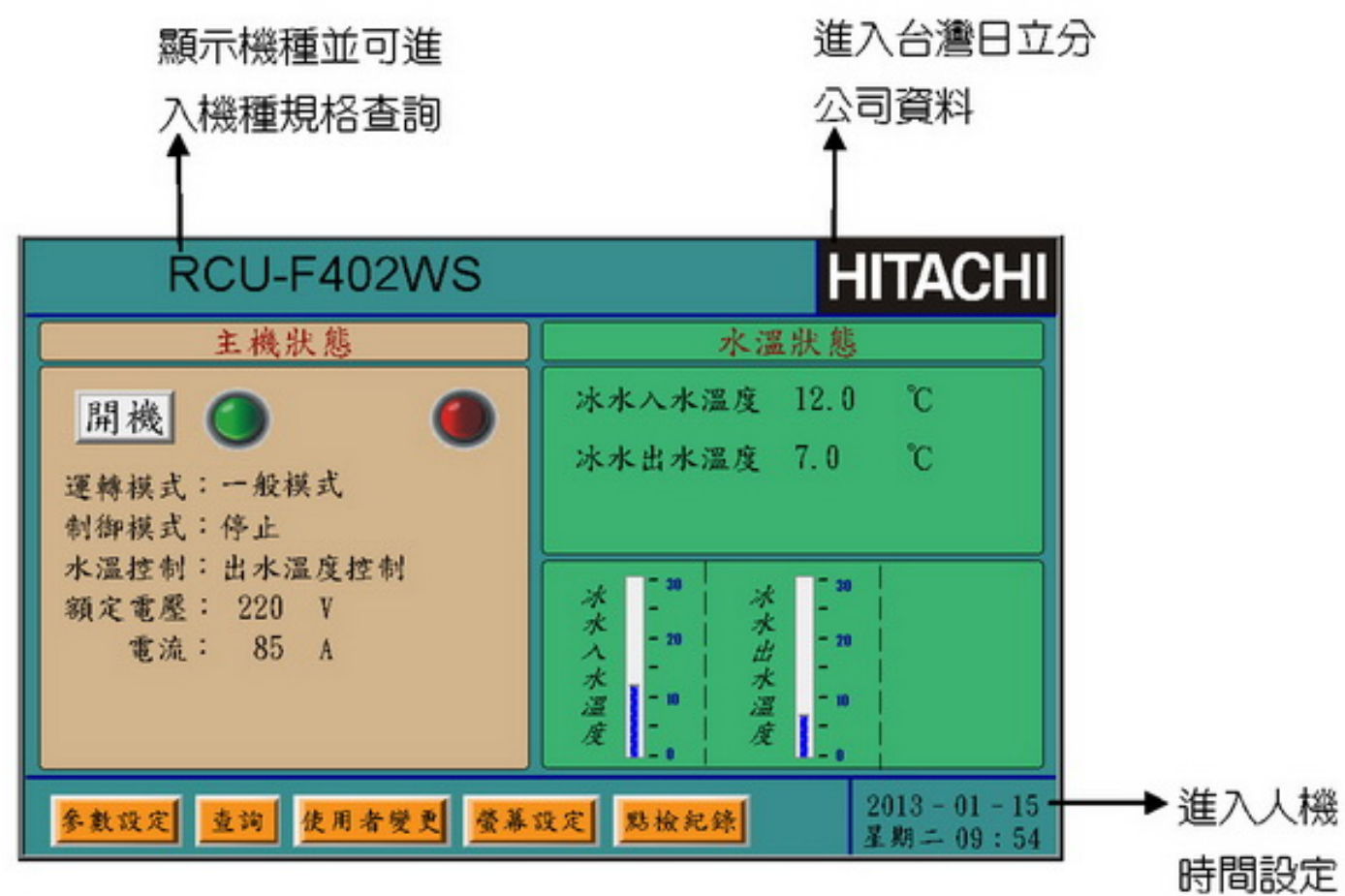
- (1) 請選擇使用者【操作管理】，並輸入預設密碼“111111”。
- (2) 預設密碼可變更（可輸入 6 位數(0~999999)），如忘記密碼時，請通知本公司服務人員變更之。
- (3) 密碼輸入正確出現“進入系統”鍵，點擊即可進入首頁。



- (4) 密碼輸入錯誤出現紅色字體“密碼錯誤！”提示。



### 6-3 首頁



- (1) 運轉模式顯示項目及操作方法如下表：

顯示項目	操作方法
一般模式	由「登入頁→系統登入→使用者→操作管理」進入

- (2) 制御模式顯示項目如下表：

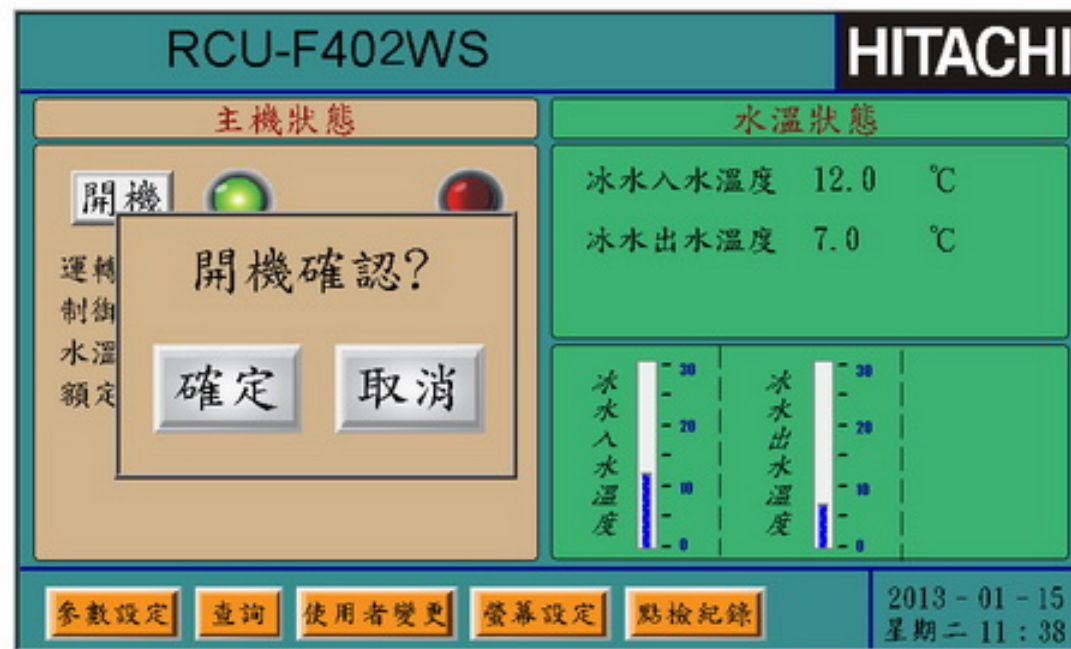
顯示項目
停止
增載
卸載
未增載卸載

- (3) 水溫控制：只顯示出水溫度控制。  
 (4) 電壓：顯示額定電壓值。  
 (5) 電流：顯示即時電流值。

- (6) 故障發生時，出現故障代碼說明視窗，若故障未排除而執行“故障復歸”，故障代碼說明視窗會再出現。



- (7) 按下“開機”出現開機確認視窗，再按下“確定”執行開機控制，若按下“取消”關閉視窗。



- (8) 按下“關機”出現關機確認視窗，再按下“確定”執行關機控制，若按下“取消”關閉視窗。



- (9) 執行開機控制後綠燈亮起，若再執行關機控制綠燈才會暗掉。  
 (10) 故障發生時紅燈亮起，故障排除且執行復歸後才會暗掉。

## 6-4 機種規格查詢

- (1) 顯示本機之機種、機號、製造年月及規格表。

RCU-F402WS		HITACHI	
機種：	RCU-F402WS		
機號：	D00001		
製造年月：	2013 年 01 月 15 日		
項目	單位	RCU-F402WS	
電源	-	AC, 3φ, 60Hz, 220V	
冷卻能力	kW	139.5	
全入力	kW	20.3	
外觀尺寸	寬度	mm	2040
	深度	mm	973
	高度	mm	1620
冷媒	種類	-	R134a
	製入量	kg	24
冷凍油	種類	-	BSE 170L
	製入量	kg	10
冷水器	配管口徑	-	3PP1
	標準水量	m <sup>3</sup> /h	23.8
凝縮器	配管口徑	-	3PP1
	標準水量	m <sup>3</sup> /h	29.7
運轉電流	A	85.5	
過電流動作值	A	130	
機體重量	kg	1100	
運轉重量	kg	1200	
<a href="#">首頁</a> <a href="#">上一頁</a>		2013 - 01 - 15 星期二 10:06	

## 6-5 台灣日立分公司資料

- (1) 台日分公司資料共 2 頁，由“下一頁”及“上一頁”切換。

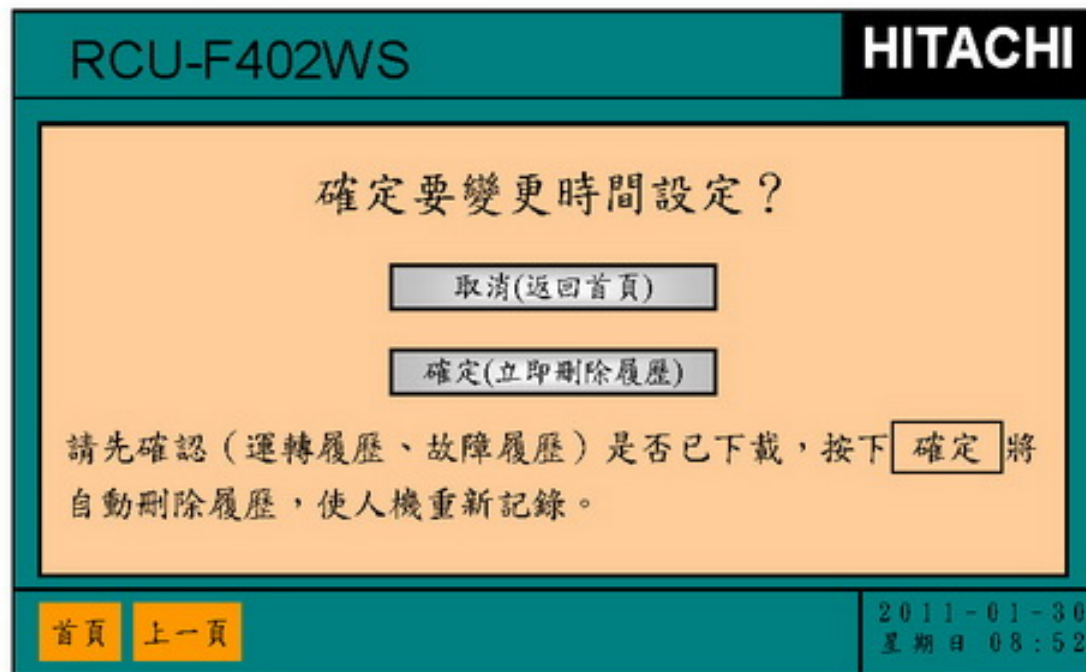
RCU-F402WS	HITACHI	RCU-F402WS	HITACHI
台灣日立分公司資料		台灣日立分公司資料	
台北總公司 臺北市南京東路3段63號 TEL: (02)2508-3211 FAX: (02)2507-5533	基隆營業所 基隆市復興路353號1F TEL: (02)2436-5811 FAX: (02)2436-5321	桃園分公司 桃園市文忠路745號1F TEL: (03)392-2661 FAX: (03)392-2668	台南分公司 台南市中區北一路420號 Tel: 06-259-2141 Fax: 06-258-2122
e服務中心 新北市新莊區化成路51號 TEL: (02)2994-8131 FAX: (02)2992-8913	新竹分公司 新竹市中華路1段219號 TEL: (03)535-6388 FAX: (03)535-6669	彰化分公司 彰化市全馬路3段623號 TEL: (04)761-3121 FAX: (04)752-3474	高雄分公司 高雄市大順三路45號 TEL: (07)224-9523 FAX: (07)224-0965
蘭陽營業所 宜蘭縣羅東鎮公正路382號 TEL: (03)956-4119 FAX: (03)956-4137	台中分公司 台中市大墩路909號 TEL: (04)2325-7768 FAX: (04)2325-8192	花蓮營業所 花蓮市富吉路36號 TEL: (03)856-2070 FAX: (03)856-2074	屏東營業所 屏東市自由路西段114號 TEL: (08)755-3355 FAX: (08)755-9922
<a href="#">首頁</a> <a href="#">下一頁</a>		<a href="#">首頁</a> <a href="#">上一頁</a>	
2013 - 01 - 15 星期二 11:41		2013 - 01 - 15 星期二 13:08	

## 6-6 人機時間設定

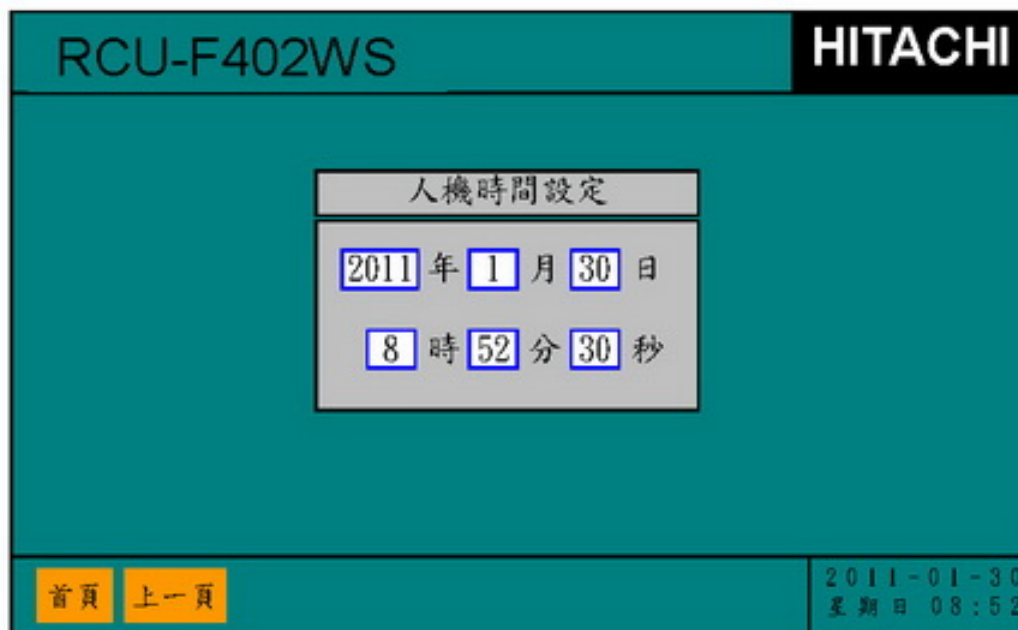
- (1) 進入人機時間設定頁，跳出時間設定提示視窗。
- 按“確定”後，進入時間設定確認示窗。
  - 按“取消”後，返回首頁。

RCU-F402WS	HITACHI
<p>重新設定時間可能會造成該期間的資料（運轉履歷、故障履歷）無法保存的狀況。</p> <p>若必須重新設定時間，建議先將（運轉履歷、故障履歷）下載。</p>	
<input type="button" value="取消(返回首頁)"/>	
<input type="button" value="確定"/>	
<a href="#">首頁</a> <a href="#">上一頁</a>	
2011 - 01 - 30 星期日 08:52	

- (2) 在時間設定提示視窗中按“確定”後，跳出時間設定確認示窗。
- (a) 按“確定”後，關閉時間設定確認示窗，並刪除運轉履歷、故障履歷。
- (b) 按“取消”後，返回首頁。



- (3) 可設定人機時間：年、月、日、時、分、秒，輸入上下限如下表所示：



項目	可輸入上下限
年	2000~2037
月	1~12
日	1~31
時	0~23
分	0~59
秒	0~59

※年可輸入上限2037為人機本身限制。

## 6-7 日程設定

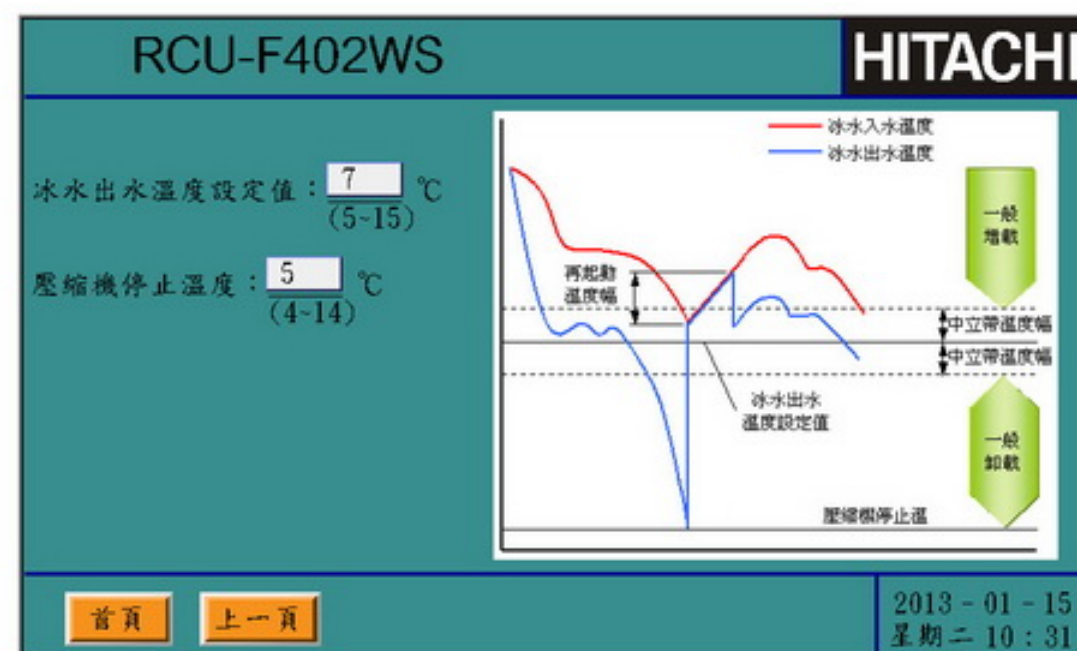


- (1) 點選星期一至星期日的某一天，則下方“開機時間(時:分)”及“關機時間(時:分)”切換顯示至當日設定，並自動載入前次執行“儲存設定”之設定值。
- (2) “允許/取消”：可設定當日第一組、第二組是否啟用定時開關機，綠色燈號亮表示該日程啟用，綠色燈號暗表示該日程取消。
- (3) 每日設定完成後皆須按“儲存設定”鍵，並於D區顯示每日已儲存值(僅顯示已啟用之時間)。
- (4) 每次進入日程設定頁，預設載入星期一之設定值。
- (5) 若有任一組日程設定被啟用，首頁下方會顯示“定時開關機啟用中”。
- (6) 日程設定具記憶功能，重新送電並不會影響日程設定。
- (7) “儲存設定”：依目前選擇的星期將設定值更新至人機內部，且未更新完成前呈灰色(無法使用)。

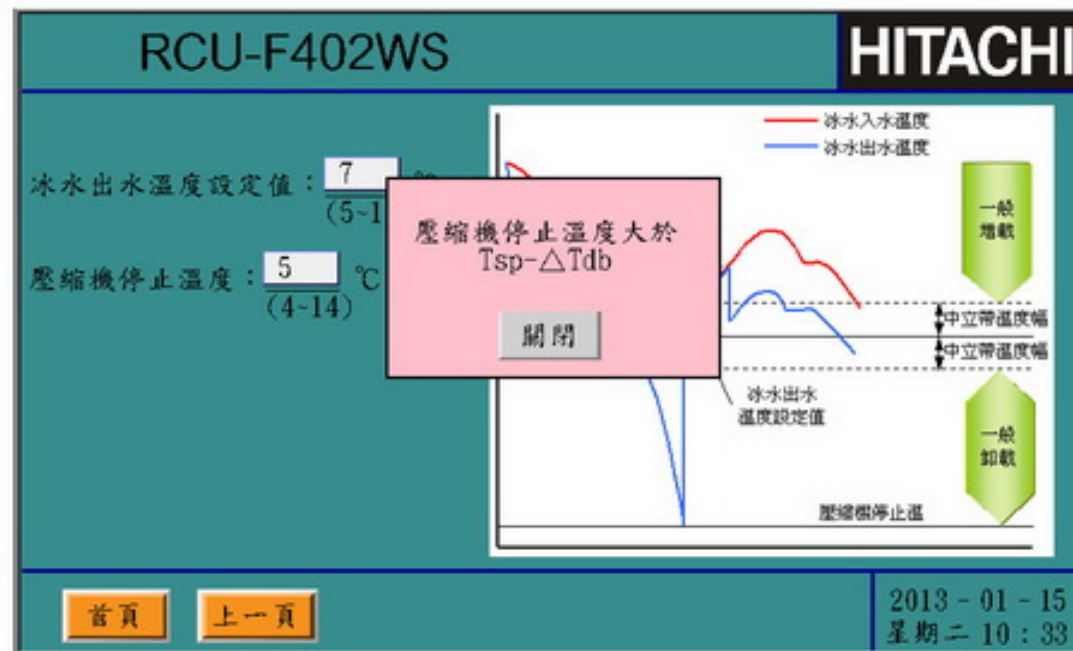
## 6-8 出水溫度控制

- (1) 出水溫度控制可設定參數如下表所示：

名稱	符號	上下限	設定精度	出廠設定	單位
冰水出水溫度設定值	Tsp	5~15	1	7	℃
壓縮機停止溫度	Tstop	4~14	1	5	℃



- (2) 當輸入之設定值  $T_{stop} > T_{sp} - \Delta T_{db}$  時，出現警告視窗並回復原值。  
 ※ $\Delta T_{db}$ 為中立帶溫度幅的內定值 $0.7^{\circ}\text{C}$ 。



- (3) 當基板 DSW2-6、7 設定為遠端控制時，則無法於人機介面進行溫度設定，必須由基板進行設定，相關操作請參考 4-7-4 遠端控制時出水溫度設定方法。

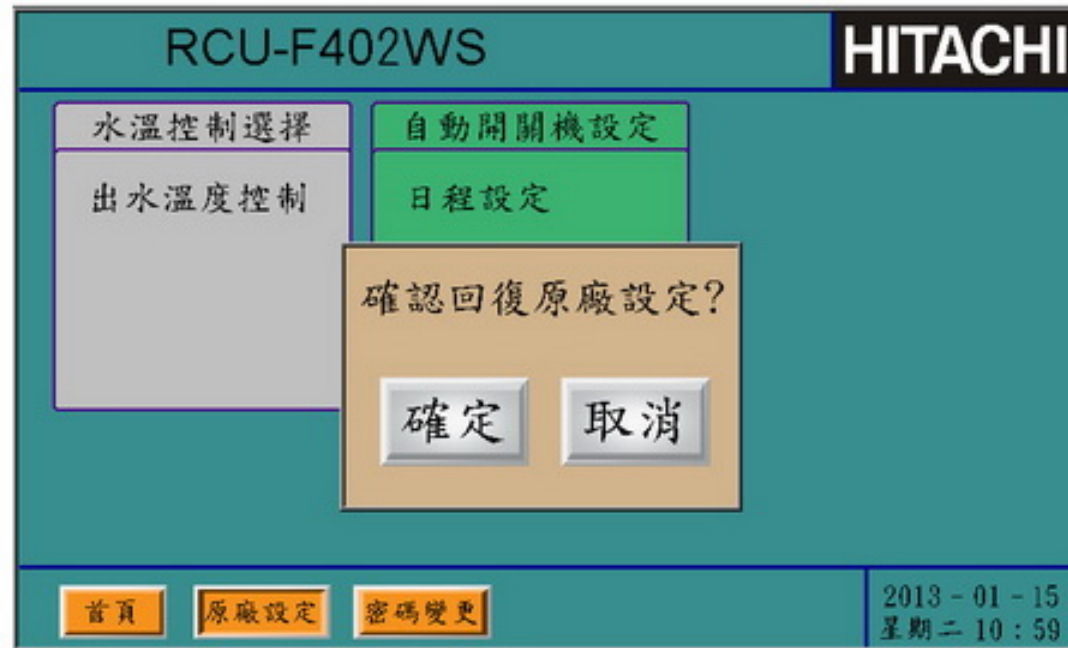
### 6-9 保養週期設定

- (1) 壓縮機 ON，開始進行時間累計。壓縮機 OFF，停止時間累計。
- (2) 目前累計時間格式為整數 10 位。
- (3) 檢查項目之目前累計時間達到設定值，則狀態燈號點亮，並於首頁顯示提示視窗，保養週期的累計時數被歸零前，每次進入首頁都會出現提示視窗。



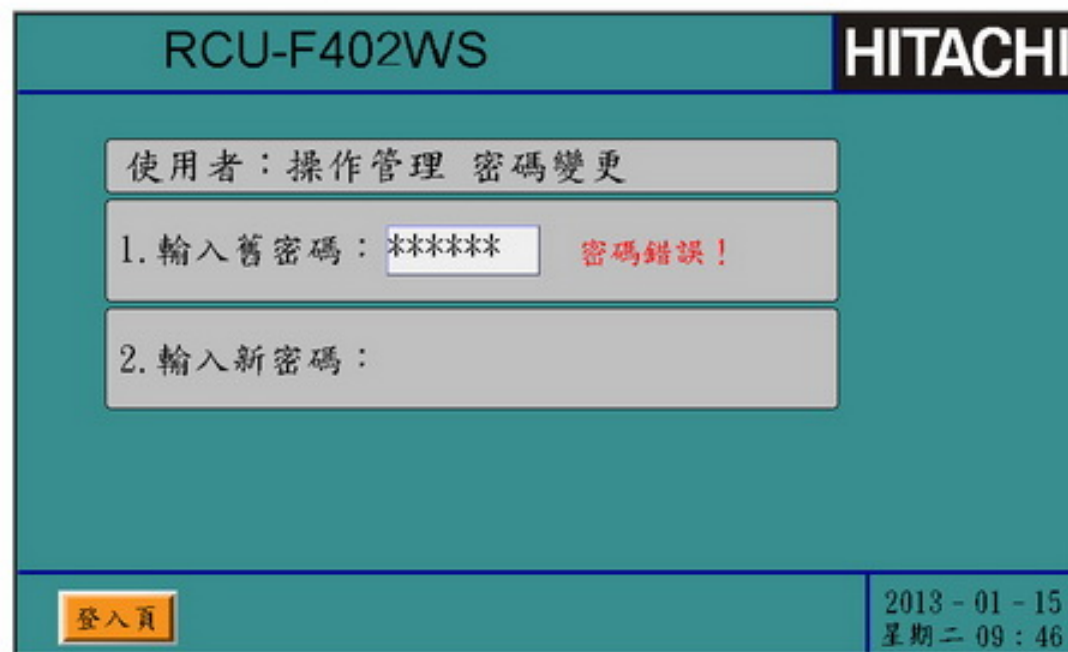
### 6-10 原廠設定

- (1) “原廠設定”：點擊後出現確認回復原廠設定視窗，按“確定”執行原廠設定參數載入，按“取消”關閉視窗。“原廠設定”鍵只在首頁運轉鍵未按下(停機狀態)，呈現“開機”顯示時可使用。

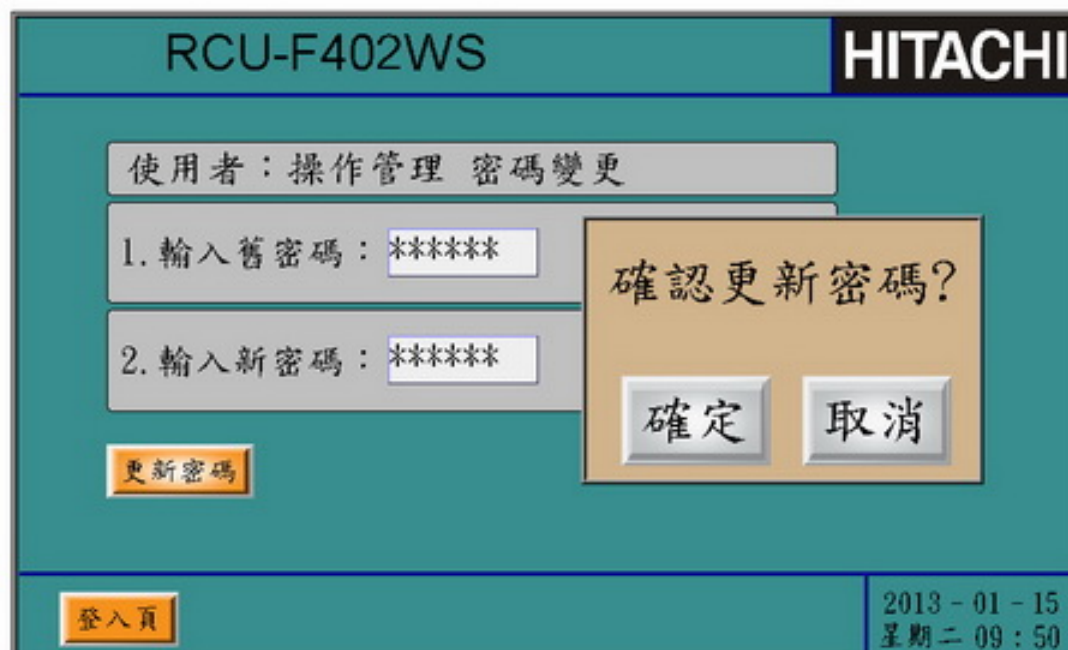


### 6-11 密碼變更

- (1) 首頁點選“參數設定”→“密碼變更”。
- (2) 在欄位「1. 輸入舊密碼：」中輸入使用者【操作管理】的舊密碼。
- (3) 密碼輸入錯誤出現紅色字體“密碼錯誤！”提示。



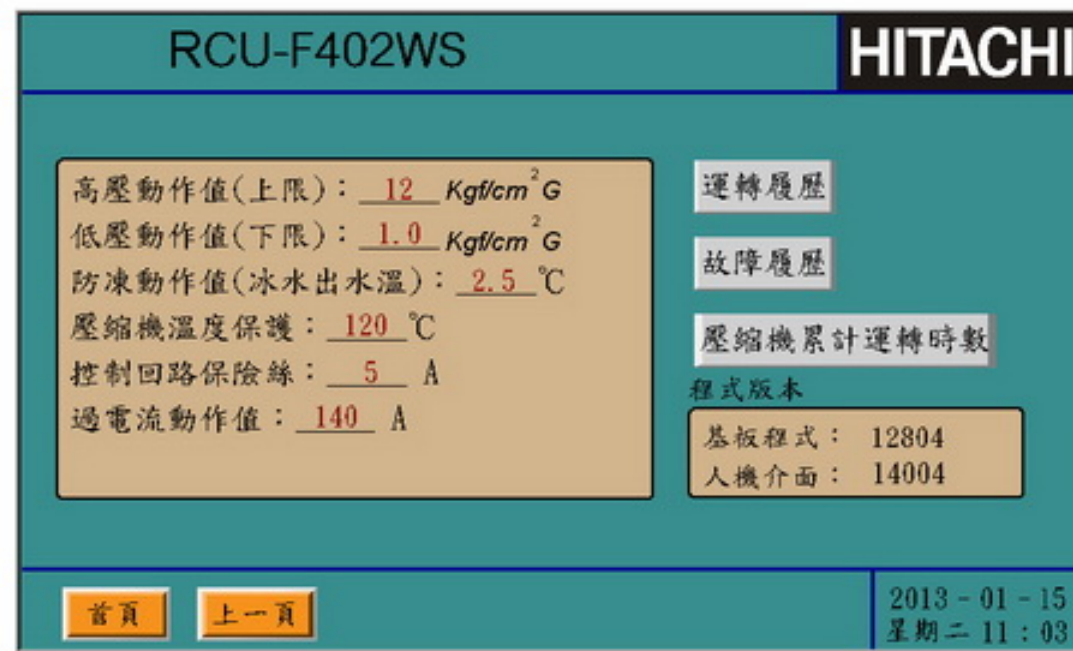
- (4) 若輸入正確，在欄位「2. 輸入新密碼：」輸入新密碼並按下“更新密碼”鍵。
- (5) 新密碼輸入完成後按“更新密碼”鍵，出現確認更新密碼視窗，若按下“確定”則執行更新，若按下“取消”則關閉視窗。



- (6) “登入頁”：登出使用者並跳至登入頁。



## 6-12查詢



- (1) 過電流動作值為目前機種預設值且無法變更，各系列機種的過電流設定值可參考機種設定頁中的規格表一覽。
- (2) “運轉履歷”鍵，連結至運轉履歷頁。
- (3) “故障履歷”鍵，連結至故障履歷頁。
- (4) “壓縮機累計運轉時數”鍵，連結至運轉履歷頁。

## 6-13運轉履歷



- (1) 資料取樣設定：
  - a. 取樣週期設定 60 秒
  - b. 檔案保留個數：180 個(超過後自動刪除最舊檔案)
  - c. 紀錄時點：送電後開始紀錄
- (2) 記錄項目

名稱	單位
1. 時間	時：分
2. 日期	西元年/月/日
3. 冰水入水溫度	°C
4. 冰水出水溫度	°C
5. 電流	A

- (3) 由“檢視日期(Y/M/D)”之下拉式選單中，選擇欲查看的日期即可顯示對應的運轉履歷，格式(西元年後兩碼/月/日)。

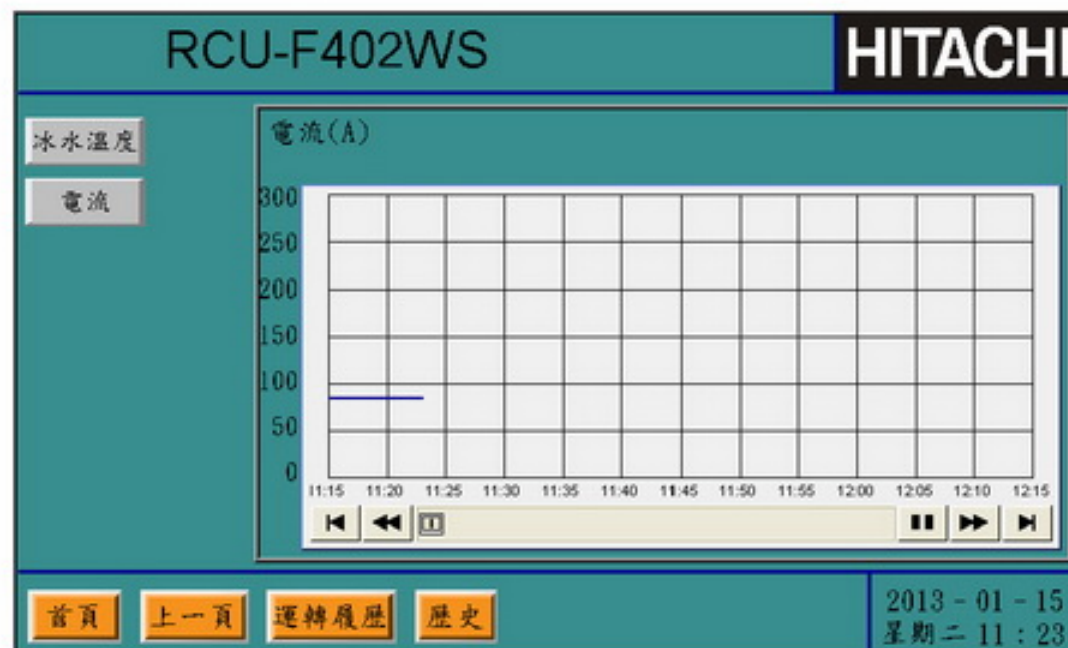
- (4) “刪除紀錄”：按“刪除紀錄”鍵，跳出刪除取樣檔案視窗，按下“確定”刪除所有取樣檔案，按下“取消”關閉視窗。



- (5) 當刪除所有取樣檔後，檢視日期下拉式選單搜尋無任何檔案時會顯示問號。  
(6) 趨勢圖：進入趨勢圖，預設顯示冰水溫度趨勢圖（時間軸皆設定為 60 分，每格 5 分）  
(7) 運轉履歷頁不會即時更新，當刪除檔案或需查看最新運轉資料需重新進入此頁。

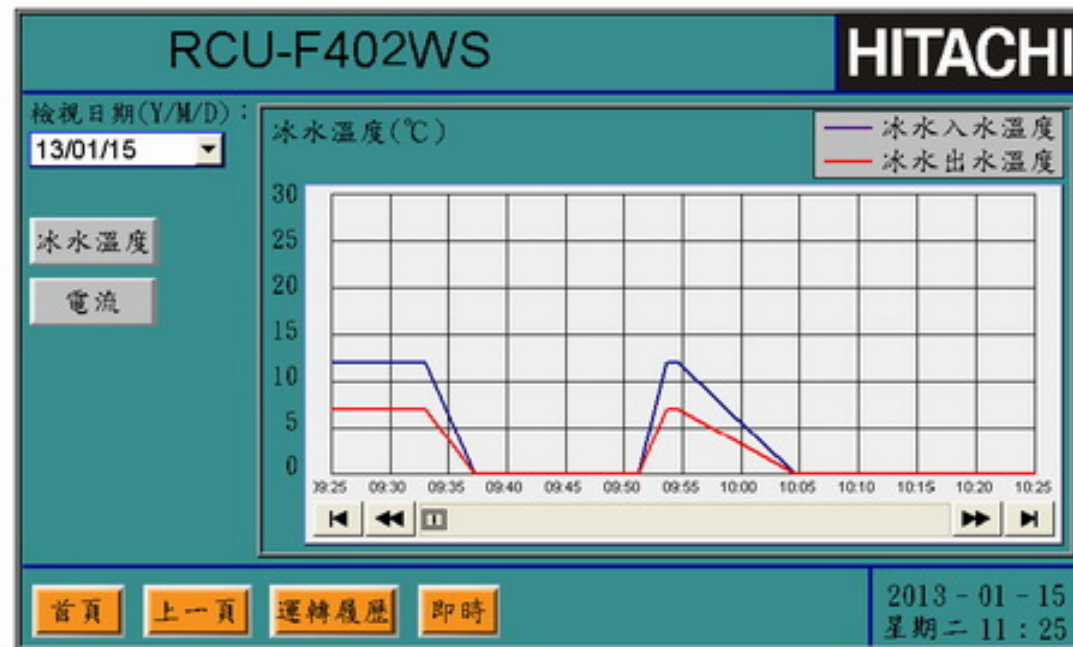
#### 6-14即時趨勢圖

- (1) “電流”鍵：顯示電流即時趨勢圖。  
“冰水溫度”鍵：顯示冰水溫度即時趨勢圖。



- (2) “運轉履歷”鍵：返回運轉履歷。  
(3) “歷史”鍵：進入歷史趨勢圖。

## 6-15 歷史趨勢圖



- (1) 由“檢視日期(Y/M/D)”之下拉式選單中，選擇欲查看的日期即可顯示對應的歷史資料，格式(西元年後兩碼/月/日)。
- (2) 點擊各項目按鍵即可切換查看項目。
- (3) “運轉履歷”鍵：返回運轉履歷頁。
- (4) “即時”鍵：返回即時趨勢圖。

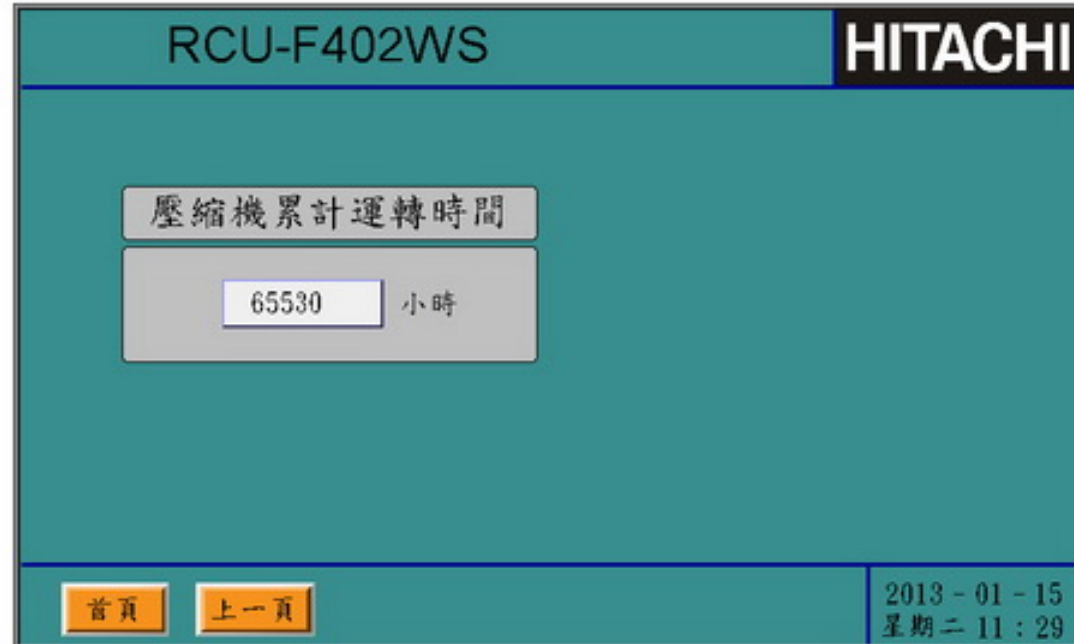
## 6-16 故障履歷



- (1) “刪除紀錄”：按“刪除紀錄”鍵，跳出刪除事件檔案視窗，按下“確定”刪除所有事件檔案，按下“取消”關閉視窗。
- (2) 當刪除所有取樣檔後，檢視日期下拉式選單會顯示問號。
- (3) 一個日期代表一個檔案，與點檢紀錄儲存在相同檔案，保留檔案個數 180 個。(超過後自動刪除最舊檔案)
- (4) 同一日最多顯示 500 筆故障事項。

## 6-17 壓縮機累計運轉時間

- (1) 壓縮機累計運轉時間顯示與保養週期中(壓)目前累計時間相同。



## 6-18 螢幕設定



- (1) 滑鼠游標控制：點擊藍色燈號可切換滑鼠游標顯示狀態。  
(燈號亮：隱藏；燈號暗：顯示)
- (2) 聲音輸出功能：點擊紅色燈號可切換聲音輸出功能。  
(燈號亮：無聲；燈號暗：有聲)
- (3) 背光節能時間：預設 10 分鐘(0~255 分)，設定為 0 則關閉此功能。
- (4) 背光燈亮度：出廠時設定(0~31)。

## 6-19點檢紀錄



- (1) 點檢紀錄操作流程：
  - a. 從點檢項目下拉式選單中，選擇點檢項目。
  - b. 按“確定編輯”鍵出現說明視窗。
  - c. 按“更新資料”鍵將事件檔案中的點檢紀錄更新至目前畫面。
- (2) 由“檢視日期(Y/M/D)”之下拉式選單中，選擇欲查看的日期即可顯示對應的點檢紀錄，格式(西元年後兩碼/月/日)。
- (3) “刪除檔案”：點擊後出現刪除事件檔案確認視窗，若按下“確定”則刪除全部檔案，若按下“取消”則關閉視窗。
- (4) 當刪除所有事件檔後，檢視日期下拉式選單會顯示問號。
- (5) 一個日期代表一個檔案，與故障履歷儲存在相同檔案，保留檔案個數 180 個。(超過後自動刪除最舊檔案)
- (6) 同一日最多顯示 500 筆點檢紀錄。
- (7) 點檢項目列表如下：

項次	點檢項目	項次	點檢項目
1	電源電壓檢查	11	冷卻水塔檢查
2	機體外觀檢查	12	水管過濾器清洗
3	運轉記錄檢查	13	乾燥劑更換
4	振動噪音檢查	14	冷凍油更換
5	各裝置螺絲檢查	15	凝縮器水垢清除
6	各管路檢查	16	壓縮機檢查維修
7	電氣部品檢查	17	故障排除
8	冷卻水塔清洗	18	零件更換
9	膨脹水箱水塔檢查	19	冷媒補充
10	保護裝置動作檢查	20	其他

## 6-20檔案下載及隨身碟規格



### (1) 檔案下載

a. 可由人機介面下載的資料如下表

項目	運轉履歷	1. 故障履歷 2. 點檢記錄
檔案儲存路徑	隨身碟\機號\datalog\RCU	隨身碟\機號\eventlog
檔案格式	CSV 型式 (建議用 EXCEL 開啟)	CSV 型式 (建議用 notepad 開啟)
檔名格式	西元年 4 位+月兩位+日兩位 例：EL_20110104.CSV 代表 2011 年 1 月 4 日	EL_西元年 4 位+月兩位+日兩位 例：EL_20110104.CSV 代表 2011 年 1 月 4 日

b. 若未偵測到隨身碟，則按鍵呈現暗灰色無法使用。

c. 下載完成出現後會出現“檔案下載完成！”提示視窗。

### (2) 隨身碟規格

a. 檔案系統：請完整格式化為 FAT32（格式化時，請取消『快速格式化』及『啟用壓縮』之選項）

b. USB 版本：USB 1.1 以上

c. USB 接頭：Type A（一般常見的 USB 公接頭）

d. 建議廠牌（其他廠牌不保證能正常使用）

i. 創見（最大支援 32GB）

ii. Adata（最大支援 32GB）

iii. Sandisk（最大支援 32GB）

### (3) 檔案內容

a. 運轉履歷：

Date	Time	Millisecond	16-bit Signed	16-bit Signed	16-bit Unsigned
2012/5/7	12:56:31	930	70	120	350


※ ※ ※

↓ ↓ ↓ ↓ ↓ ↓

日期 時間 毫秒 冰水出水溫度 冰水入水溫度 電流

※讀值除以 10 等於實際物理量（例：電流的實際物理量 = 350 ÷ 10 = 35A）

b. 故障履歷：



```
EL_20120806.csv - 記事本
檔案(F) 編輯(E) 格式(O) 檢視(V) 說明(H)
"Event","Category","Date","Time","Message"
"0","20","12/08/06","09:02:20","油位異常檢知"
"2","20","12/08/06","09:20:25","油位異常檢知"
"0","20","12/08/06","09:21:53","油位異常檢知"
"2","20","12/08/06","09:22:31","油位異常檢知"
"0","20","12/08/06","09:24:03","油位異常檢知"
"2","20","12/08/06","09:29:00","油位異常檢知"
"0","20","12/08/06","09:30:29","油位異常檢知"
"2","20","12/08/06","09:31:07","油位異常檢知"
"0","20","12/08/06","09:34:47","油位異常檢知"
"2","20","12/08/06","09:40:41","油位異常檢知"
"0","20","12/08/06","09:42:09","油位異常檢知"
"2","20","12/08/06","09:46:32","油位異常檢知"
"0","20","12/08/06","09:48:07","油位異常檢知"
"2","20","12/08/06","09:50:51","油位異常檢知"
```

- i. Event : 事件(“0”表故障發生)
- ii. Category : 內部設定碼(編寫程式用)
- iii. Date : 日期(西元年後兩碼/月/日)
- iv. Time : 時間(時:分:秒)
- v. Message : 故障訊息

## 7、保養基準

### 7-1 保養基準

保養項目	保養頻率	合格基準（處理方法）	備註	
(一) 一般性	1-1 噪音	隨時	以聽覺判斷有否異音？	站於機體中央前1 m處觀察。
	1-2 振動	隨時	觀察機體的配管，以及各零件是否有振幅過大的現象？	
	1-3 電源電壓	隨時	(1) 停止時電壓須為額定電壓的±10%以內 (2) 運轉時電壓須為額定電壓的±10%以內 (3) 起動時電壓須為額定電壓的85%以上	
(二) 機體外觀	2-1 清潔	隨時	隨時保持清潔。	
	2-2 鐵銹	隨時	先以鐵刷除銹，再用防銹漆塗裝。	
	2-3 平穩	隨時	將各部位螺絲鎖緊。	
	2-4 隔熱材剝落	隨時	重新以接著劑黏貼。	
	2-5 漏水	1 回/月	清洗露水盤，排水管勿受異物堵塞。	
(三) 壓縮機	3-1 噪音	隨時	起動瞬間，運轉中或停止時，無異音發生。	
	3-2 絕緣抵抗	1 回/年	以D. C. 500V高阻計測量時，須為2MΩ以上。	
	3-3 防震橡膠的老化	1 回/年	由手指觸壓具有彈性者為合格。	
	3-4 逆止閥檢查	1 回/5000 小時	由專業人員進行部品檢查。	停機後高低壓力平衡聲音若超出3秒，則表示逆止閥應更換。
	3-5 逆止閥更換	1 回/20000 小時	由專業人員進行部品更換。	
	3-6 軸承檢查	1 回/10000 小時	由專業人員進行部品檢查。	運轉中，軸承不得有“沙沙”聲。
	3-7 軸承更換	1 回/50000 小時	由專業人員進行部品更換。	
(四) 凝縮器	4-1 可溶栓	1 回/年	可溶金屬無異常膨脹現象。	
	4-2 冷卻水			
	4-2-1 流量	隨時	調整水量使壓力處於基準以內。	參考表5-2。
	4-2-2 水質	1 回/月	基準以內。	參考表8-1。
	4-3 洗淨	隨時	高壓壓力保持於基準以內。	參考表5-2。
4-4 排水	隨時	長期不使用時，凝縮器內的水須排除乾淨。	冷卻水配管內的水亦必須排乾。	



保養項目	保養頻率	合格基準(處理方法)	備註	
(五) 冰水器	5-1 冰水	隨時 1回/月	基準以內。	溫度基準參考表5-2 參考表8-1。
	5-1-1 流量 溫度 5-1-2 水質			
	5-2 洗淨	隨時	低壓壓力保持於基準以內。	壓力基準參考表5-2
	5-3 排水	隨時	長期不使用時冰水器內的水須排乾。	冰水配管內的水亦必須排乾。
(六) 膨脹閥	6-1 動作性	1回/月	當膨脹閥的調整螺絲旋開、旋閉時，低壓側的壓力變化。	
(七) 高低壓壓力開關	7-1 動作性	1回/月	依“各種保護裝置動作值”檢查。	動作時，注意接點機構有否不良現象。
(八) 安全閥	8-1 動作性	1回/年	同上。	
(九) 壓力錶	9-1 指針	1回/半年	和正確的壓力錶相互比較。	
(十) 各操作閥	10-1 動作性	1回/月	開閉的動作圓滑。	
(十一) 冷凍循環	11-1 冷媒洩漏	同上。	用檢漏器，偵測機體本身及配管接合部份有否冷媒洩漏現象? 將凝縮器及冰水器內的水排除後，由其水出入口側，偵測凝縮器或冰水器有否冷媒洩漏現象?	檢漏時，可用電子式檢漏器或噴燈式檢漏器或肥皂水。
(十二) 電氣控制	12-1 絕緣抵抗	同上。	用高阻計測量時，須為5MΩ以上。	
	12-2 導線的接觸性	同上。	導線的絕緣層不能有破皮現象。接觸性必須緊密，螺絲須上緊。	
	12-2 電磁接觸器	同上。	接點ON-OFF往復按數次而無火花或蜂鳴聲發生，外觀無異常現象。	作ON-OFF往復試驗時每次間隔須保持3分鐘以上，以免接點受損。

## 8、水質基準及管理要領

### 8-1 水質管理的必要性

空調機或冷凍機的用水，其水質的良否影響機械性能甚鉅。機械用水，其水質近乎純水的很少有，一般多多少少皆含有雜質，因而會引起種種的機械故障，尤其是使用未經處理過的地下水，更易造成故障，其原因大致如下：

- (1) 水冷式空調機，長時期通水，即使其水質良好，但水中的小雜質，沉澱物等會慢慢地沉積於凝縮器水管、冷卻水塔以及循環水泵等系統內，造成對管路的腐蝕。
- (2) 使用地下水或自來水，如水質不良的時候凝縮器的水管內部會生銹或附著水垢，引起熱交換不良，冷氣能力降低，水泵負荷增大，終至凝縮器冷卻效果不良，因而引發高壓作動。
- (3) 使用冷卻水塔的場合即使配以良好的自來水作水源，但由於受大氣污染（主要是亞硫酸氣體或車輛的排氣）或空氣中塵埃的混入，以及冷卻水塔內冷卻水的濃縮等原因，使水配管受到腐蝕或積垢。
- (4) 一般地區（非公害地區）若地下水質良好，但使用冷卻水塔時，由於水溫經常保持 30℃～40℃之間，對微生物而言是最好繁殖環境，細菌、藻類等短時間大量繁殖，易阻塞水管，由於菌類的繁殖過程會釋放出酸素，因而腐蝕管路。

### 8-2 冷卻水水質的基準

下表為日本空調工業會基準

表 8-1 水質標準

項目	冷卻水(循環式)		冰水		傾 向		
	循環水	補給水	循環水 [20℃以下]	補給水	腐 蝕	結 垢	
基準項目	PH (25℃)	6.5 - 8.2	6.0 - 8.0	6.8 - 8.0	6.0 - 8.0	○	○
	導電率 (mS/m) (25℃)	80 以下	30 以下	40 以下	30 以下	○	○
	{μ S/cm} (25℃)	{800 以下}	{300 以下}	{400 以下}	{300 以下}		
	鹽化物離子 (mgCl <sup>-</sup> /l)	200 以下	50 以下	50 以下	50 以下	○	
	硫酸離子 (mgSO <sub>4</sub> <sup>2-</sup> /l)	200 以下	50 以下	50 以下	50 以下	○	
	M 鹼度 (PH4.8) (mgCaCO <sub>3</sub> /l)	100 以下	50 以下	50 以下	50 以下		○
	總硬度 (mgCaCO <sub>3</sub> /l)	200 以下	70 以下	70 以下	70 以下		○
	鈣硬度 (mgCaCO <sub>3</sub> /l)	150 以下	50 以下	50 以下	50 以下		○
參考項目	矽離子 (mgSiO <sub>2</sub> /l)	50 以下	30 以下	30 以下	30 以下		○
	鐵 (mgFe/l)	1.0 以下	0.3 以下	1.0 以下	0.3 以下	○	○
	銅 (mgCu/l)	0.3 以下	0.1 以下	1.0 以下	0.1 以下	○	
	硫化物離子 (mgS <sup>2-</sup> /l)	不得檢出	不得檢出	不得檢出	不得檢出	○	
	氨離子 (mgNH <sub>4</sub> /l)	1.0 以下	0.1 以下	1.0 以下	0.1 以下	○	
	殘留鹽類 (mgCl/l)	0.3 以下	0.3 以下	0.3 以下	0.3 以下	○	
	游離碳酸 (mgCO <sub>2</sub> /l)	4.0 以下	4.0 以下	4.0 以下	4.0 以下	○	
安定度指數	6.0 - 7.0	—	—	—	○	○	

※冷卻水係指通過凝縮器後的水不論只通過一次或循環使用。

※欄內的○印表示易發生腐蝕或滋生污垢和哪幾種因素有關。

## 9、故障代碼及對策

### 9-1 故障分析及對策

運轉情況	原因	對策
第(一) 機器運轉中壓縮機突然停止	1-1：電動機的過載繼電器作動。	1-1：參考第(三)情況。
	1-2：高低壓壓力開關作動。	1-2：檢查運轉壓力的情況後，再根據情況處理。
	1-3：防凍開關作動。	1-3：冰水器的水量要充足。
	1-4：電磁接觸器的線圈斷。	1-4：更換新品。
	1-5：電動機故障。	1-5：調查故障原因並更換新品。
第(二) 冷卻效果不好	2-1：低壓側壓力非常低。	2-1：參考第(五)情況。
	2-2：壓縮機過熱。	2-2：參考第(七)情況。
	2-3：高壓側壓力過高。	2-3：參考第(六)情況。
第(三) 壓縮機用的電動機過載繼電器作動	3-1：保險絲熔斷，而成單相運轉。	3-1：保險絲更新。
	3-2：電壓太高或太低或電壓不平衡。	3-2：機器本身的配電狀況檢查。
	3-3：電磁接觸器不良而造成單相運轉。	3-3：修理或整個換新。
	3-4：電動機不良。	3-4：調查不良原因後，修理或更換，若燒毀時，冷媒循環回路必須清洗。
	3-5：電氣箱內溫度過高。	3-5：保持40℃以下，調查過熱原因並消除它。
	3-6：運轉壓力過高。	3-6：參考第(四)及第(六)情況。
	3-7：壓縮機起動頻繁。	3-7：檢查各自動調整機構。
	3-8：壓縮機潤滑油不足。	3-8：清掃油過濾網，壓縮機分解、檢查。
第(四) 低壓側壓力過高	4-1：高壓側壓力過高。	4-1：參考第(六)情況。
	4-2：液體冷媒吸入壓縮機。	4-2：冷媒量充填過多，回收冷媒至適當量。
	4-3：冰水器的冰水溫度過高或水量太多。	4-3：冰水量調整於規定量內或熱負荷狀況調查之。
第(五) 低壓側壓力過低	5-1：冷媒出口閥未充分打開。	5-1：將閥全部打開。
	5-2：冷媒管阻塞。	5-2：除去配管內異物。
	5-3：膨脹閥阻塞。	5-3：用溫水使膨脹閥本身的溫度昇高，此時若冷媒可通過的話，表示系統內的水份凍結成冰阻塞於閥孔，利用乾燥劑裝置吸收系統內的水份。
	5-4：冷媒不足。	5-4：檢查冷媒洩漏之處，封好後並補充冷媒。
	5-5：循環管路中積油過多。	5-5：抽出過多的積油。
	5-6：冰水器的水量過少或水溫太低。	5-6：增加流量或調整溫度。
	5-7：冰水器的水垢附著太多。	5-7：清掃冰水器水垢。
	5-8：冰水出口溫度與蒸發器飽和溫度差過大，且吐出溫度過高。	5-8-1：補充冷媒並檢查是否有洩漏處。 5-8-2：更換冷媒確保純度。
	5-9：冰水出口溫度與蒸發器飽和溫度差過大，且吐出溫度正常。	5-9：清洗銅管。
	5-10：高壓側壓力過低。	5-10：先調整凝縮水量後，再依結果作進一步處理，參考第(八)情況。
	5-11：過濾器或乾燥器堵塞。	5-11：拆下清掃。
	5-12：液電磁閥故障。	5-12：泵集冷媒，更換電磁閥。

運轉情況	原因	對策
第(六) 高壓側壓力過高	6-1: 凝縮器內含有不凝縮氣體。	6-1: 將不凝縮氣體排除, 並調查不凝結氣體發生原因。
	6-2: 凝縮器用的冷卻水水溫過高或水量太少。	6-2: 增加冷卻水水量, 或檢查冷卻水系統。
	6-3: 凝縮器內水垢附著量太多。	6-3: 將水垢清除。
	6-4: 冷媒灌入量過多。	6-4: 抽出冷媒。
	6-5: 冷凝溫度與冷卻水出口溫度差過大, 且冷凝溫度與液溜冷媒溫度過大。	6-5: 排出不凝結氣體, 並調查不凝結氣體發生之原因。
	6-6: 冷卻水出口溫度與液溜冷媒溫差過大。	6-6-1: 清洗銅管。 6-6-2: 打開排氣閥排氣。 6-6-3: 冷卻水補給充足水量。
	6-7: 高壓壓力正常, 冷卻水出入口溫差過大。	6-7: 冷卻水循環水量增加。
	6-8: 高壓壓力過高。	6-8: 冷卻水塔及冷卻水循環系統檢查。
	6-9: 冷卻水出入口溫度差過小。	6-9: 檢查水蓋的中間隔板。
第(七) 壓縮機過熱	7-1: 壓縮機的軸承不良。	7-1: 壓縮機連同電源線更新。
	7-2: 高壓側壓力過高。	7-2: 參考第(六)情況。
	7-3: 低壓側冷媒氣體溫度太高。	7-3: 調整低壓側的壓力。 (例如冰水機流量調整)
	7-4: 電動機過熱。	7-4: 參考第(三)情況。
第(八) 高壓側壓力過低	8-1: 凝縮器水量過多或水溫太低。	8-1: 減少水量或調整水溫。
	8-2: 冷媒量不足。	8-2: 檢查洩漏之處。
第(九) 異音	9-1: 螺絲鬆動。	9-1: 將鬆動部位螺絲重新鎖緊。
	9-2: 安裝不良。	9-2: 檢查機體內各部位螺絲是否鬆動?
	9-3: 壓縮機零件磨耗或破損。	9-3: 檢查壓縮機之閥板、軸承、活塞環是否磨耗過多, 若是則更換新品(連同電源線)。
	9-4: 電磁閥的電磁音。	9-4: 更換新品。
第(十) 安全閥作動	10-1: 高低壓壓力開關未作動, 失靈。	10-1: 更換新品。
	10-2: 安全閥作動壓力值設定太低。	10-2: 重新調整或更換新品。
第(十一) 操作回路保險絲熔斷	11-1: 配線間的短路。	11-1: 以D. C. 500V高阻計測量時, 須為1MΩ以上。
	11-2: 操作回路接地。	11-2: 檢查接地線是否鬆脫?
	11-3: 壓縮機的電磁閥線圈故障。	11-3: 更換新品。
	11-4: 電磁閥線圈故障。	11-4: 更換新品。
第(十二) 電源保險絲熔斷或N F B跳脫	12-1: 配線間的短路。	12-1: 絕緣抵抗值測量。
	12-2: 配線接地。	12-2: 同上。
	12-3: 壓縮機的電動機故障。	12-3: 測量壓縮機的電動機對地絕緣抵抗及相間絕緣抵抗值。
第(十三) 水泵、壓縮機無法啟動	13-1: 無電源。	13-1: 檢查後送電。
	13-2: 控制回路電源保險絲燒毀。	13-2: 檢查保護回路後更換。
	13-3: 控制回路接點接觸不良。	13-3: 檢修或更換。
	13-4: 水泵過載電驛未復歸或故障。	13-4: 檢修或更換。

運轉情況	原因	對策
第(十四) 水泵運轉，但壓縮機不啟動	14-1：高壓壓力開關跳脫。	14-1-1：未復歸，檢查後復歸。 14-1-2：接點故障，檢修或更換。
	14-2：油壓開關跳脫。	14-2-1：未復歸，檢查後復歸。 14-2-2：接點故障，檢修或更換。
	14-3：防凍開關跳脫。	14-3-1：未復歸，檢查後復歸。 14-3-2：接點故障，檢修或更換。
	14-4：壓縮機過載電驛跳脫。	14-4-1：未復歸，檢查後復歸。 14-4-2：接點故障，檢修或更換。
	14-5：壓縮機過熱保護器接點跳脫。	14-5：接點故障，檢修或更換。
	14-6：水流開關或水泵、水塔風扇連鎖接點不動作。	14-6-1：水管內空氣過多，造成水泵空轉，需排除水管內空氣。 14-6-2：接點故障，檢修或更換。
	14-7：保護裝置沒有動作。	14-7-1：感測器檢修或更換。 14-7-2：控制回路接點接觸不良，檢修或更換。 14-7-3：壓縮機馬達發出嗡嗡聲，檢修或更換。
第(十五) 其他	15-1：液壓縮。	15-1：回收冷媒至適當量。
	15-2：壓縮機油面過低。	15-2-1：油量不足，補充油至適當值。 15-2-2：回油用過濾器髒污，更換新品。 15-2-3：檢查壓縮機油位開關是否鬆脫。
第(十六) 人機觸控偏差	16-1：人機觸控點選無反應或位置偏差。	16-1：重新校正。

## 9-2 故障代碼表

項目	項目名稱	故障代碼
1	傳輸訊號異常	03
2	欠相異常檢知	04
3	逆相異常檢知	05
4	入水感溫器異常檢知	11
5	出水感溫器異常檢知	12
6	傳送訊號異常檢知	32
7	操作異常檢知	40
8	過電流保護異常檢知	S1
9	低電流異常檢知	S2
10	異常電流保護異常檢知	S3
11	高壓開關異常檢知	H1
12	低壓開關異常檢知	L1
13	吐出過熱異常檢知	61
14	冰水側防凍異常檢知	13
15	工事側開關異常檢知 水路系統異常檢知	22
16	油位異常檢知	64
17	機種設定異常	06

MEMO



## 台灣日立全省服務站

台灣日立全球資訊網 <http://www.taiwan-hitachi.com.tw>

台北服務部 TEL : (02) 2994-3131

台中分公司 TEL : (04) 2325-7766

基隆營業所 TEL : (02) 2436-5811

彰化分公司 TEL : (04) 761-3121

蘭陽營業所 TEL : (03) 956-4119

雲林服務站 TEL : (05) 533-5065

花東營業所 TEL : (03) 856-2070

嘉義分公司 TEL : (05) 233-3086

台東服務站 TEL : (089) 350-606

台南分公司 TEL : (06) 259-2141

桃園分公司 TEL : (03) 392-2661

高雄分公司 TEL : (07) 224-9520

新竹分公司 TEL : (03) 535-6388


屏東營業所 TEL : (08) 755-3355

本公司各地服務站，時有增加或變更，如有不週之處，敬請賜告。

**緊急處理方法：**當有異常現象發生，而無法查明排除原因時，請速與原購買的經銷商或本公司服務站連絡，請勿任意自行更換零件或不正常處置，以免發生危險！

空調世界領導者

RCU-AE-H

 **台灣日立股份有限公司**

生產國別：台灣

總公司：台北市南京東路三段 63 號 TEL : (02) 2508-3311

65MP6193