

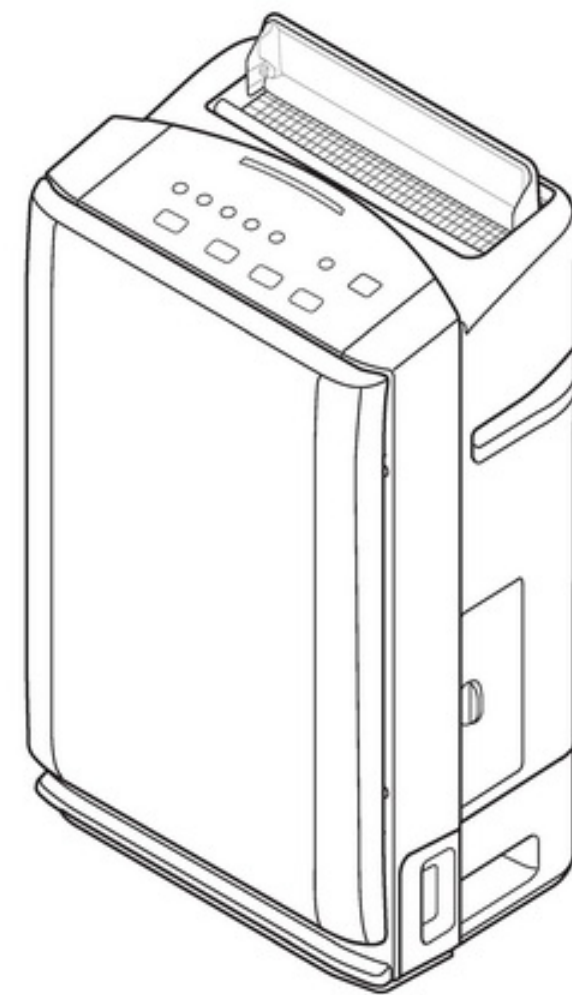


HITACHI
Inspire the Next

使用說明書

日立 **除濕、加濕型** 空氣清淨機

UDP-LV100



非常感謝您選購日立空氣清淨機。
本空氣清淨機為家庭用機種，請勿使用於業務用途或清淨空氣以外的其他用途上。
使用前請先詳閱本說明書，確保正確方式使用。
並在閱讀後妥善保管本說明書。

「安全注意事項」請參閱 → (P.8~12) 確保正確方式使用。

特點

1. 利用不鏽鋼清潔系統進行清潔。輕鬆實現空氣淨化
透過使用不鏽鋼前置濾網，輕鬆去除灰塵，清潔保養簡單。
前置濾網、風向板以及出風口等各部位採用不鏽鋼設計，可進一步發揮除菌效果。
2. 抗過敏 HEPA 濾網，徹底過濾集塵
3. 淨化空氣，同時除濕或加濕
4. 效果強勁，運轉聲音輕微
5. 可水洗脫臭濾網

空氣清淨模式



根據室內空氣狀況自動調節風量，進行集塵與脫臭處理，空氣清淨與異味消除。

花粉模式



提升地板周圍花粉的吸附效果，同時室內空氣將每隔 1 小時以高速風量進行強制循環，從而於更廣範圍內發揮潔淨空氣效果。

加濕模式



對潔淨的的空氣充分加濕，提高過於乾燥的室內濕度。

肌膚保濕模式



將室內濕度控制在約 60%。
即使在冬季或天氣乾燥季節，為乾燥的肌膚補充水分。

除濕模式



將含水量過高的空氣除濕，為室內提供乾爽潔淨的空氣。

衣物乾燥模式



藉由大風量的乾爽潔淨空氣，快速吹乾晾在室內的衣物。

結露防止模式



於開啟暖氣時進行加濕運轉。之後，如因就寢等因素而關閉暖氣，導致室溫下降時，將因濕度上升，而變得更容易結露，因此當達到一定濕度以上，即自動切換為除濕運轉，抑制室內的結露。

目錄

使用前需知

特點	2
各部位名稱、附屬品	4
操作按鍵及其功用、顯示部位	6
安全注意事項	8
使用注意事項	13
關於空氣清淨機的脫臭性能	13
運轉前準備事項	14
將濾網安裝至主機	14
準備水箱	16
各種運轉模式的準備事項	17
為水箱加水	17
為水箱倒水	19
安裝	20

空氣清淨機操作

運轉	21
開始運轉	21
自動運轉模式、自動風向板	21
加濕、除濕相關模式的動作條件	22
關於自動關機功能	22
以空氣清淨、花粉模式運轉	23
以加濕、肌膚保濕模式運轉	24
以除濕、衣物乾燥、結露防止模式運轉	25
衣物乾燥的要點	28
單鍵急速	29
自體乾燥	30
依據偏好切換風量	31
快速運轉功能	32
脫臭模式運轉	32
何謂eco節電運轉	33
改變風向的方法	34
使用定時關機停止運轉	34
切換指示燈亮度	35
兒童安全鎖	35
記憶功能／顯示功能／感測器／	
自動偵測	36
記憶功能	36
空氣清淨度顯示	36

異味感測器	36
煙塵感測器	36
濕度感測器、濕度顯示	36
振動感測器	36
自動偵測	37
調整感測器靈敏度的方法	37

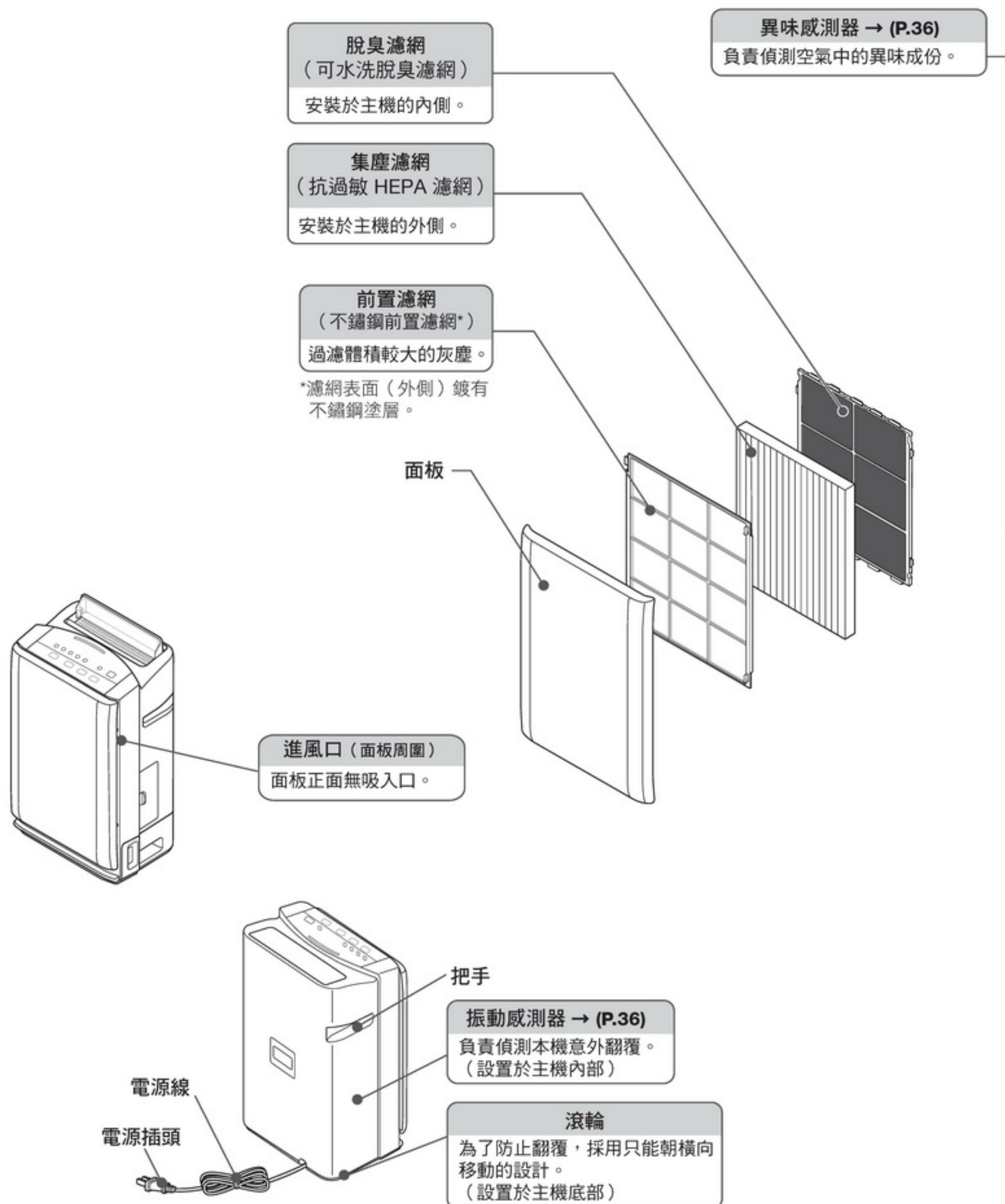
保養與售後服務

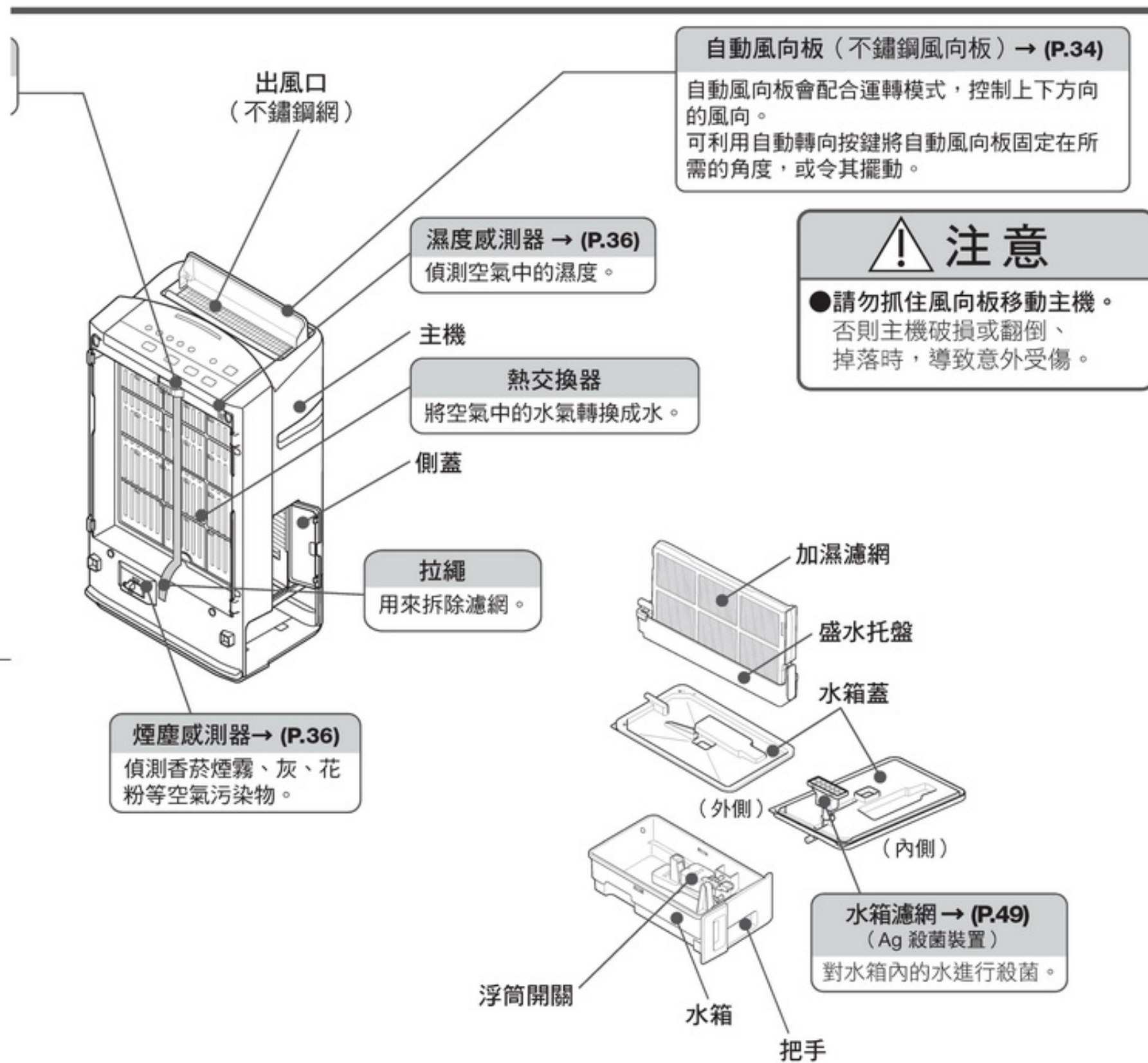
清潔與保養	38
加濕濾網清潔指示燈亮燈時	38
更換加濕濾網	41
換水指示燈亮燈時	41
滿水指示燈亮燈時	43
加水指示燈亮燈時	45
無水箱指示燈亮燈時	46
水箱	46
內部清掃運轉須知	47
由「除濕」、「衣物乾燥」、「結露防止（除濕運轉中）」模式切換為「加濕」、「肌膚保濕」、「結露防止（加濕運轉）」時的換水方式	48
加濕濾網	48
水箱、水箱蓋、水箱濾網	49
前置濾網、集塵／脫臭濾網	50
主機	51
煙塵感測器	51
清潔脫臭濾網	52
關於更換集塵／脫臭濾網	53
更換時間	53
集塵／脫臭濾網使用須知	53
更換濾網的方法	54
故障排除	55
售後服務與保固	60
替換品	60
規格	61
操作面板示意圖	61

各部位名稱、附屬品

■→ (P.00) 括弧內的數字代表頁碼。

各部位名稱





附屬品

濾網

收納於本產品的主機內。
※開始運轉前請務必將其由塑膠袋中取出。



(集塵濾網 (1個))
(脫臭濾網 (1個))

注意

- 運輸過程中的振動可能會導致脫臭劑粉末從濾網中灑出。
- 從袋子中取出濾網，將其安裝到主機上時，請小心不要弄髒手、衣物以及周圍環境等。
 - 將漏出或黏附在濾網上的粉末擦掉。
 - 脫臭性能不會有影響。

前置濾網



(1個)

加濕濾網

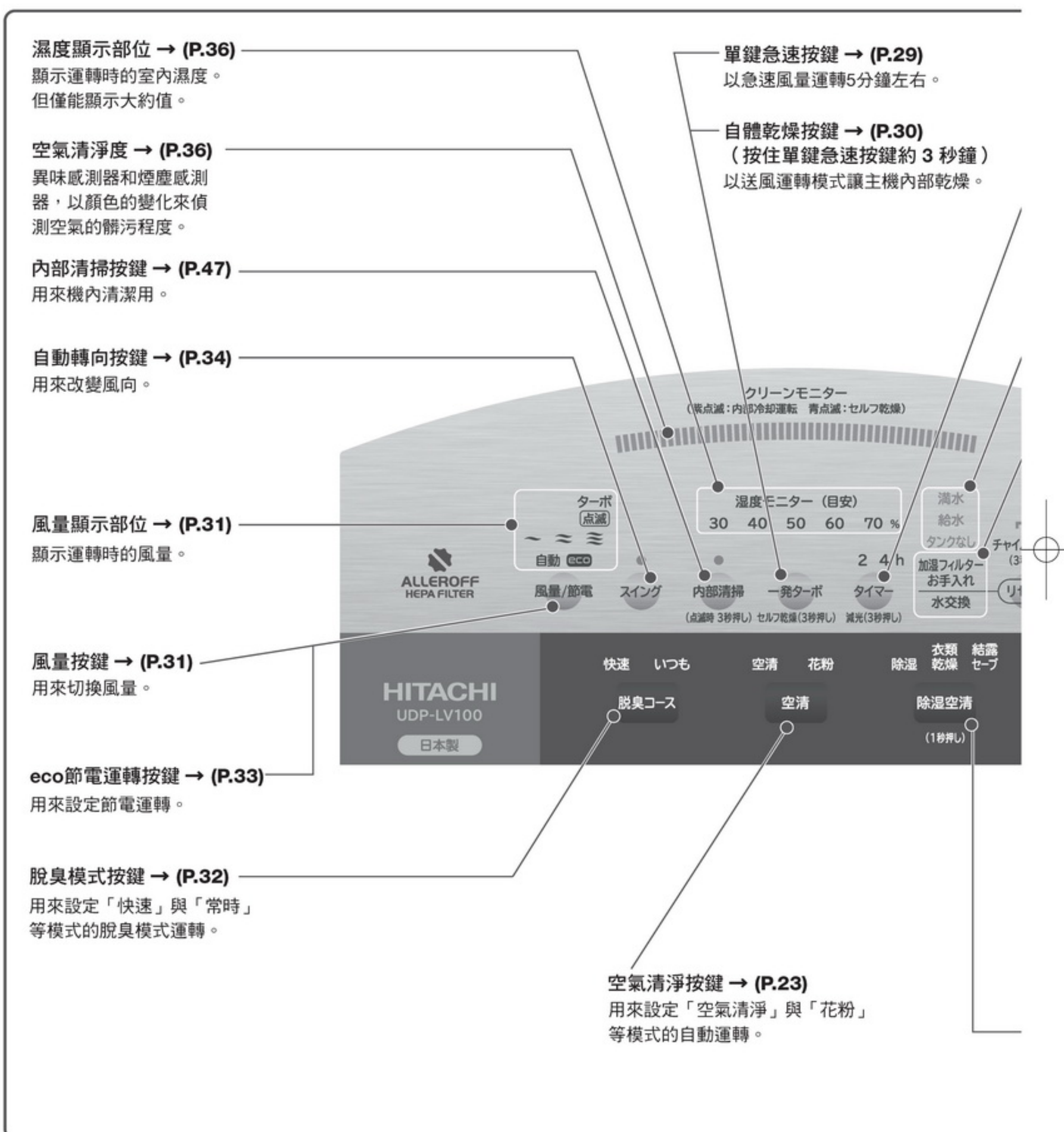


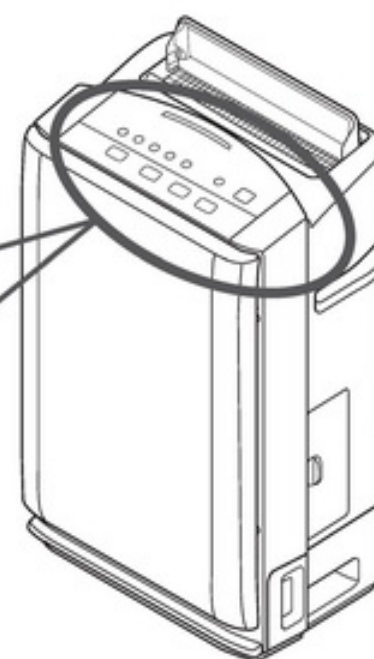
(1個)

操作按鍵及其功用、顯示部位

●空氣清淨功能在所有模式下皆有作用。

※切換運轉模式後，自動風向板將會為了調整位置而先全部關閉，之後再重新開啟。





定時按鍵 → (P.34)
用來設定定時運轉（定時關機）。

亮度調整按鍵（長按定時按鍵3秒左右） → (P.35)
用來切換指示燈的亮度。

滿水、加水、無水箱顯示部位 → (P.43~46)
顯示水箱的狀態。

加濕濾網清潔、換水顯示部位 (P.38~43)
加濕濾網的清潔時間通知。
並在水箱需要換水時發出通知。

兒童安全鎖顯示部位 → (P.35)
於設定兒童安全鎖的狀態下亮燈。

チャイルドロック
(3秒押し)

除濕空清運轉時は
8時間後オートオフ

リセット

電源
切入

電源開啟/關閉按鍵
用來開啟與關閉電源，或是停止運轉。

(長点滅:肌保湿)
加湿

加湿空清

兒童安全鎖按鍵 → (P.35)
(長按重置鈕3秒左右)
用來防止不當操作。

重置鍵 (P.38~43)
於「加濕濾網清潔」與「換水」指示
燈亮燈時，用來重置顯示內容。

加濕空氣清淨按鍵 → (P.24)
用來設定「加濕」與「肌膚保濕」
等模式的自動運轉。

除濕空氣清淨按鍵 → (P.25)
用來設定「除濕」、「衣物乾燥」、
「結露防止」等模式的自動運轉。

安全注意事項

- 使用前請先詳閱此「安全注意事項」，以正確方式使用。
為了避免對使用者本人與他人造成危害，或造成財物損失，請務必遵守下列說明。另外，請仔細閱讀文中出現的注意事項以確保正確使用。

■ 此處記載的註記事項



由於忽視說明而造成的不正確操作會造成人身傷害或財產損壞。嚴重程度以下列符號分類。

圖示范例	
 警告	此符號表示可能有死亡或嚴重人身傷害的危險。
 注意	此符號表示可能有人身傷害或財產損壞的危險。
	代表「警告或注意」。
	代表「禁止」。
	代表「必須遵守」。

警告



可能會引發火災、觸電、受傷事故。

電源（插座、插頭、電線）


-  請使用未與其他電器用品共用，且額定值為15A以上的交流110V電源插座。
與其他電器用品共用插座時，恐造成分接插座異常過熱而起火。
- 電源插頭之刀片或刀片安裝面上附著灰塵時，請將其擦拭乾淨。
否則恐引發火災。
- 保養或長期間不需使用時，請將電源插頭由插座中拔出。
否則恐造成觸電或受傷事故。
- 拔出電源插頭時，請以握住插頭的方式拔出。
否則恐造成觸電或因短路而起火。
- 電源插頭需確實插入至最深處。
未完全插入時，恐引發觸電、發熱、起火事故。
- 如果電源線受損，必須由其製造商、維修人員或類似的合格人員進行更換，以免發生危險。
-  不可藉由插拔電源插頭的方式停止運轉。
否則恐引發火災、觸電、故障。
為了防止主機內部的溫度上升，當利用主機操作部位的電源關閉鍵停止運轉後，送風風扇仍會繼續運轉一段時間。請待送風風扇停止轉動後，再拔出電源插頭。
- 不可以帶有水氣的手掌插拔電源插頭。
否則恐造成觸電。
- 不可使用已受損的電源線或電源插頭，或是鬆弛的電源插座。
否則恐造成觸電、短路、起火事故。
- 不可造成電源線受損。
「不可有對電源線造成損壞、加工、強行彎折、用力拉扯、扭轉、於上方放置重物、讓其被其他物品夾住等行為」
否則恐造成電源線損壞，引發火災或起火事故。
- 不可透過延長線分接電源。
否則恐造成火災或起火事故。
- 請勿讓電源插頭、電源線浸入水中或淋水。
否則恐造成觸電、短路、起火。

警告

使用時

-  ●與燃燒器具併用時，請經常為室內通風。
否則當換氣不完全時，恐造成一氧化碳中毒。
本產品無法去除一氧化碳。
- 請避免將衣物或水滴掉入出風口中。
否則恐因發熱而引發火災，或造成觸電事故。
-  ●請避免將清洗衣物、毛巾、窗簾等物品，阻塞空氣的吸風口或出風口。
否則將造成通風不良，引發發熱或起火。
- 請勿在本機附近使用可燃性物品（噴霧型髮膠、殺蟲劑、芳香劑等）。
請勿使用揮發油、稀釋劑、酒精擦拭本機。
否則恐造成龜裂、觸電、起火、冒煙、自燃等情況。
- 不可作為廚房之換氣扇或抽油煙機風扇的代用品使用。
否則恐因高熱導致主機變形，或造成濾網起火而引發火災。
或是造成前置濾網、集塵濾網、脫臭濾網的使用壽命縮短，以及引發故障。
- 請勿將蠟燭、蚊香、香菸等火源接近本機，或讓本機吸入此類火源。
否則恐造成火災。
- 使用室內水蒸式（發煙型）殺蟲劑時，請讓本機停止運轉，避免讓本機吸入此類化學物質。
否則恐造成藥劑成份累積在本機內部，造成部分類型體質的人士過敏，危害其健康。
- 請勿在本機出風口的風會直接吹到的地點放置燃燒器具。
否則恐造成燃燒不完全而引發一氧化碳等氣體中毒。
- 請勿在壁櫥或傢俱縫隙間等狹窄地點使用。
否則將因為通風不良而導致發熱或起火。
- 請勿在水箱或加濕濾網、集塵濾網／脫臭濾網等拆卸的狀態下運轉本機。
否則恐造成人身傷害、漏水或發生故障。

清潔與保養

-  ●進行保養等作業時，請勿直接對本機的各部位淋水。
否則恐造成短路或觸電。
- 不可將本機浸泡在水中、對本機淋水、或是本機內部接觸水。
否則恐造成短路或觸電。
- 請勿以將本機傾倒的方式來取出或進行清潔濾網。
否則恐將因水溢出而觸電或故障。
- 保養時請勿使用洗滌劑。
使用含氯或酸性洗滌劑保養時，恐產生有毒氣體而危害健康。
- 保養水箱時請勿使用洗滌劑。
可能會因洗滌劑成份的影響而損壞漏水，造成觸電、受傷、故障等情況。

安全注意事項 (續)

警告

關於設置地點



- 請勿於油煙較多的餐廳、小吃店、燒肉店、廚房等地點使用。
否則將造成本機內部累積油脂與灰塵，引發火災與故障，或是發出異味。
- 請勿在有可燃性氣體、腐蝕性氣體、金屬性灰塵的地點，或可能有油脂與可燃性氣體外洩的地點使用。
否則恐引發起火、爆炸、故障事故。
- 請勿在使用或存放塗料與接著劑等溶劑的地點使用。
否則恐造成零件劣化或起火。
- 請勿在有機械油等油脂成份懸浮的地點使用。
否則恐造成龜裂、觸電、起火事故。
- 請勿在使用藥品的地點使用（醫院、工廠、實驗室、美容院、暗房等）。
否則恐因揮發至空氣中的藥品或溶劑導致機械劣化，造成漏水而讓財物淋濕，或引發觸電事故。
- 請勿傾斜或翻轉本機、懸掛物品或騎乘於機體上。並且請勿於嬰幼兒附近或不穩定的地點使用。
否則恐因本機的振動而翻覆，造成受傷事故或本機故障。
或因為水箱漏水而造成觸電或漏電，進而引發火災。
如不慎翻覆時，請立即將主機扶正。
(翻覆時將自動停止運轉並關閉電源。)
- 請勿置於架子、桌子、檯子上。
否則恐因本機移動而掉落、因振動而翻倒，造成漏水或觸電。
- 請勿設置於有長毛地毯或高低差的地點。
否則恐造成本機傾斜翻覆，造成漏水或觸電事故。
- 請勿於浴室等潮濕地點或容易被水淋到的地點使用。
否則恐造成觸電事故，或因為漏電而引發火災。
- 請勿於暖氣設備四周等的高溫地點使用。
否則恐因高熱而引發變形或變色，或造成受傷與故障。
- 請勿於有直曬陽光的地點或會接觸到風雨的地點使用。
否則恐造成過熱與觸電，或因為漏電而引發火災。
- 請勿在會產生可燃性粉塵，或是設置著會產生火花狀粉塵之砂輪機與焊接機等工作機具的地點使用。
否則恐引發火災。

其他



- 當開機後，空氣清淨機無法運轉或出風口無風，可能是電源線有"斷裂"或"破損"，或者本機移動後導致運轉停止。運轉過程中發出異常聲音或振動。本機變形，異常過熱，發出焦臭味等其他異常時，為了防止事故發生，請立即拔出電源插頭並委託原購買店進行檢修。
否則恐造成觸電或漏電，或是因短路而引發火災。
- 下列人士使用空氣清淨機時，應特別注意。
(嬰幼兒、幼童、老年人、自身體溫無法控制者)
因運轉期間會產生熱能而導致室溫上升。若以身體直接吹風的方式長時間使用時，可能造成身體不適或引發脫水症狀。
- 搬運時請將電源插頭拔出，並將水箱中的水倒掉。
否則恐因漏水而造成觸電、漏電、或是財物淋濕等情況。

警告

其他



- 請勿將手指或異物（金屬或紙張等）插入空氣吸入口或出風口等開口部位中。否則恐造成受傷、觸電、火災等事故。
- 水箱內的水不可飲用或給他人飲用，亦不可使用於其他用途。否則恐危害健康或引發意外事故。
- 請勿自行分解、修理、或是改造。否則恐造成火災、觸電、或是受傷事故。（如需修理時請聯絡經銷商處理）

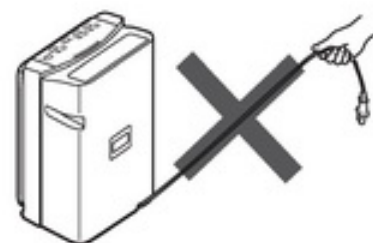
安全注意事項

注意

移動時



- 使用滾輪移動時，僅能朝橫向方向移動（為防止翻覆的設計）。可能會因為地板材質的種類而造成地板面受損。此外當水箱內有水時，恐會有水溢出，因此請於平坦的地面上緩慢的移動。此外，請務必抓住電源插頭拔下。
- 搬運時請確實握住本機的把手。握住把手以外的部位時，恐造成損壞或意外受傷事故。
- 務必抓住電源插頭拔下。未拔下電源插頭就移動本機，恐造成電源插頭或電源線受損或破損。
- 請勿在水箱有水的狀態下搬運本機。
 - 否則恐造成漏水或受傷事故。
 - 在水箱內有水的情況下搬運時，可能會造成之後運轉時水溢出。
 - 搬運時請先將水箱內的水全部倒出後，再以將其裝回本機上的狀態搬運。
- 請勿觸摸擺動中的自動風向板，或抓住自動風向板進行搬運。否則恐造成其掉落而導致受傷或故障。搬運時請務必握住把手。
- 移動本機時請勿拉扯電源線。否則恐造成電源線破損。



關於設置地點



- 請勿在貼有白色壁紙等物品，無法擦拭之牆壁附近使用。否則恐在吸入周圍的空氣時，造成髒污附著在出風口附近的牆壁上。
- 請勿使用於保存美術品或學術資料等物品，或是業務用等的特殊用途上。否則恐造成保存物品的品質劣化。
- 請勿於本機上方或附近放置金魚缸或花瓶等裝水容器。否則恐造成水份進入本機內部，引發觸電、火災、故障。
- 請勿於烹飪器具的附近使用。否則恐因高熱或油煙等因素而導致零件劣化，引發觸電或起火事故。

安全注意事項 (續)

⚠ 注意

清潔與保養



- 拆裝面板與水箱等部位時，請緩慢且確實的作業。
否則恐造成漏水或手指被夾傷等事故。
- 將水箱與加濕濾網由主機中取出時，請以按住主機，避免其移動的方式作業。
否則恐因主機突然移動而造成漏水或意外受傷事故。
- 保養時請在主機與拆下的零件（面板、盛水托盤、水箱等）下方鋪上柔軟乾布。
否則恐造成地面刮傷。
- 保養後請確實裝回零件。
請勿在拆下面板、前置濾網、集塵濾網、脫臭濾網、加濕濾網等零件的狀態下使用。否則恐造成故障。
- 水箱中的水請每日更換為新的自來水，並依照「保養方法」之指示定期保養。
在未清理的情況下持續使用時，可能會因為污垢與水垢造成黴菌與細菌繁殖，進而發出惡臭。此外在極少數的情況下，可能會因為體質因素而引發過敏，進而危害健康。如有此情況時請就醫。
- 水箱用水請務必使用自來水（飲用水）。
否則恐造成零件變形、變質、故障，或因為黴菌與細菌繁殖而發出惡臭。請勿使用熱水(40°C以上)、淨水器處理水、鹼離子水、礦泉水、井水等。並且請勿在水箱中加入有機溶劑、藥品、香水、芳香劑等。



- 對水箱加水時，請避免水箱掉落或受到撞擊。
否則恐造成水箱漏水而淋濕地板等處。此外水箱中的浮筒開關損壞時，將無法偵測滿水狀態，進而導致漏水與觸電事故。
- 請勿對水箱內的浮筒開關施加過大力量，或將其拆下。
否則恐造成水箱滿水時不會自動停止運轉，造成財物等物品淋濕，或引發觸電與漏電事故。

其他



- 因除濕而累積的水，不可使用於加濕用途。
此種水容易讓細菌繁殖，恐有危害健康之虞。
- 不可對盛水托盤加水。
否則恐造成水溢出。
- 漏水時請勿使用本機
否則恐造成觸電。如有漏水情況時，請將電源插頭由插座中拔出，並務必送修。
- 不可令其凍結。
否則恐造成水箱等部位破損，導致觸電或故障。如有凍結之虞時，請將水箱內的水倒掉。
- 請勿用手轉動自動風向板，或用手或其他物品妨礙其擺動。
否則恐造成故障。
- 於寵物附近使用時，請避免寵物對本機撒尿或啃咬電源線。
否則恐造成觸電或起火事故。如有此類情況時，請將電源插頭由插座中拔出，並務必送修。
- 請勿直視指示燈的光線。
否則恐傷害眼睛。
- 請勿在非常乾燥脆弱之土牆、傢俱、美術品等物品的室內使用。
否則恐造成變形或破損。



- 濾網請使用日立空氣清淨機原廠的專用濾網。
使用非原廠濾網時，可能會造成故障。

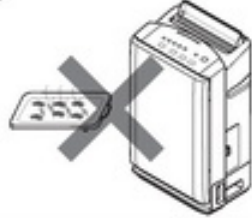
使用注意事項

請勿在面板和濾網拆下的狀態時使用。
否則將無法獲得清淨效果，並且可能會造成故障。

請勿堵塞或觸摸異味感測器與煙塵感測器。
否則將造成感測器的靈敏度降低。

請勿於烹飪器具的附近使用。

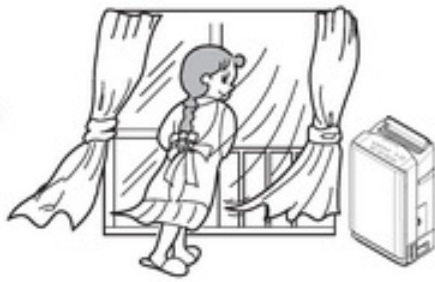
否則恐因高熱或油煙等因素而造成變形、變色、破損、起火。請設置於距離1公尺以上的地點。



在密閉的室內使用時，必須經常換氣。

本產品不具備換氣功能。

*無法去除香菸之有害物質（一氧化碳等）。



請避免動植物直接吹到本機所吹出的風。
否則恐造成不良影響。

請勿在本機上面放置物品，或堵塞吸風口與出風口。

否則恐造成故障或受傷事故。

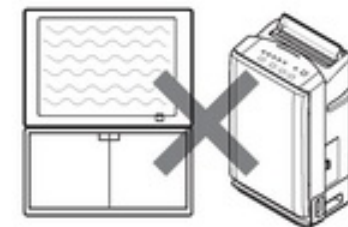


請勿在運轉期間觸摸或移動（改變方向或將其抬高等）本機。

在運轉狀態下移動本機時，恐導致風扇碰觸內部機殼，產生噪音，造成電源線斷裂等機器故障。

請勿在電視機或收音機等設備的附近使用。

否則恐產生雜訊。
請設置於距離2公尺以上的地點。
無線電話與無線麥克風亦需比照辦理。



安全注意事項 使用注意事項 關於空氣清淨機的脫臭性能

關於空氣清淨機的脫臭性能

- 空氣清淨機的脫臭濾網並不能一次完全去除所有異味，讓室內的空氣充份循環後，方能逐漸去除異味。
- 脫臭濾網為消耗品，其脫臭性能會隨著使用時間而逐漸降低。
- 當出風口散發出異味時，請浸泡清洗脫臭濾網。→ (P.52)
- 當吸入了強烈異味或在有異味的場所連續使用時，異味成分會殘留在濾網及主機中，導致出風口散發出異味。在此情況下，請對室內進行通風，同時將清淨機連續運轉，以減少主機中殘留的異味。
- 吸附在濾網及主機中的灰塵等也會吸入異味成分。請定期進行清潔，以確保出風口不易散發出異味。→ (P.50)
- 如果清潔後，出風口仍然散發出異味，請更換濾網。→ (P.53)

運轉前準備事項

注意

- 使用滾輪移動時，請緩慢的移動。並且僅能朝橫向方向移動。（為防止翻覆的設計）
- 直接以裝在塑膠袋中的狀態裝上濾網時，不僅無法獲得清淨效果，同時會引發故障。
- 請勿將本機翻倒或傾斜。

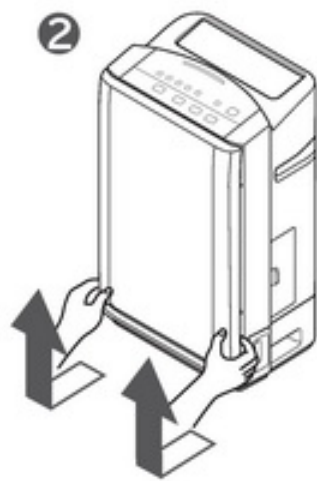
將濾網安裝至主機

- 更換濾網的步驟亦與此相同。（濾網請使用日立空氣清淨機原廠的專用濾網。）

1

拆下面板與前置濾網。

- ① 將主機放置於水平且穩定的地點。
- ② 將手指勾住面板下側（兩處），緩慢的朝自身方向拉出，接著以些微朝上方移動的方式將其拆下。
- ③ 將前置濾網的鎖扣（2處）向左轉動，解除鎖定。
- ④ 拆下前置濾網。



前置濾網



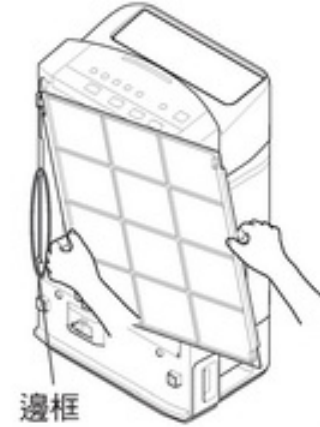
將鎖扣向左轉動。
（對準▽標記）



將前置濾網斜著
拉開，從主機上
拆下。

注意

- 當前置濾網的側邊與主機的邊框接觸，造成前置濾網難以拆下時，可用手將前置濾網稍微傾斜，將其從薄邊框上穿過。
- 請勿反轉或強行用力轉動鎖扣。否則恐造成破損。



邊框

2

拆下濾網。 （包含集塵用與脫臭用兩種）

- ① 將裝在塑膠袋中的濾網由主機上拆下。
 - 請慢慢的牽引拉出線。
- ② 將濾網由塑膠袋中取出。

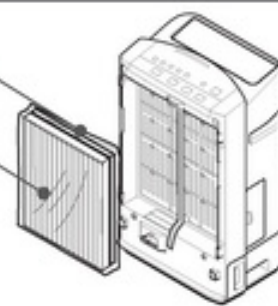
裝在塑膠袋
中的濾網



拉出線

脫臭濾網

集塵濾網



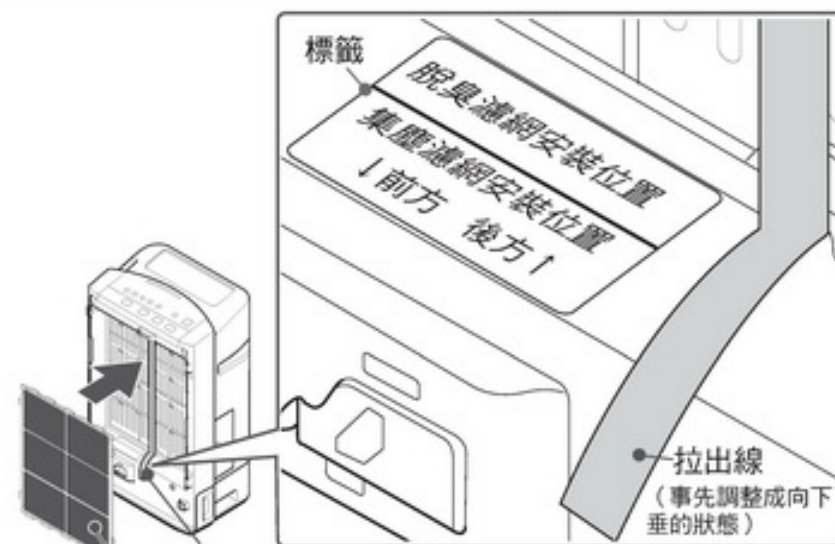
3

將脫臭濾網裝回主機上。

- 請先將拉出線調整至脫臭濾網的內側，再安裝到貼有脫臭濾網安裝位置的標籤處。
（請事先將拉出線前端調整成向下垂的狀態）

注意

- 請務必將脫臭濾網由塑膠袋中取出。
- 濾網前方請勿以布巾或紙張等物品堵塞。
- 集塵濾網亦請比照處理。



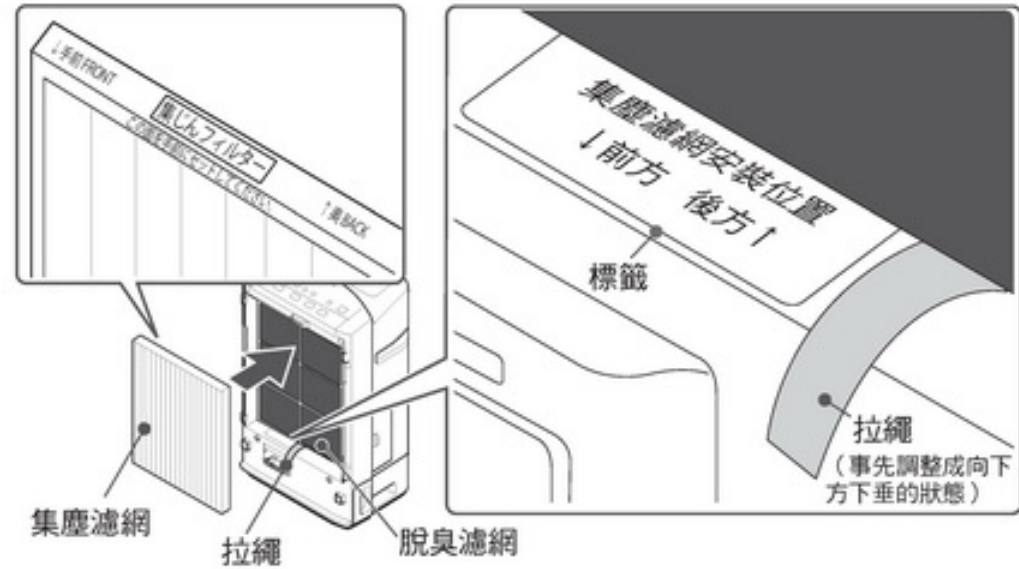
拉出線

脫臭濾網

拉出線
（事先調整成向下
垂的狀態）

4

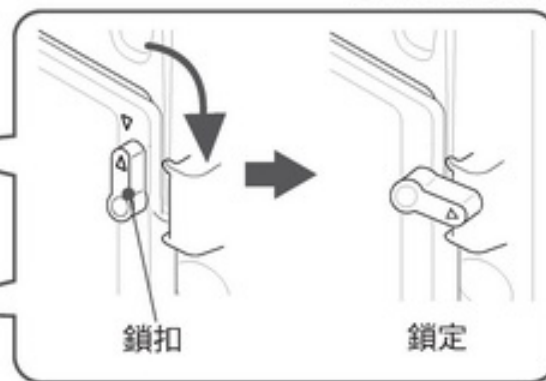
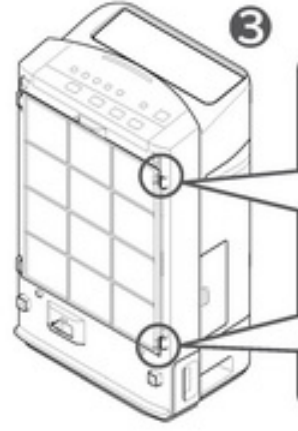
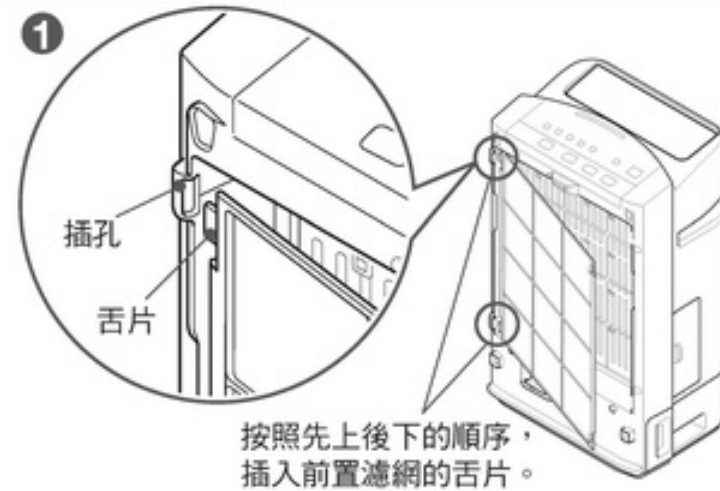
將集塵濾網裝回主機上。
請安裝到貼有集塵濾網安裝位置的標籤處。
裝好濾網後，請確認拉繩是否從下方露出。



5

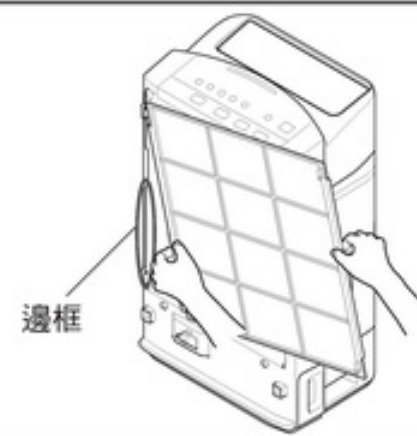
將前置濾網裝回主機上。

- ① 將前置濾網斜著按照先上後下的順序，將舌片確實插入主機插孔內。
- ② 將前置濾網向主機濾網側關閉。
- ③ 將前置濾網的鎖扣（2處）向右轉動，鎖入主機插孔內。
- ④ 輕輕拉前置濾網，確認其不會脫落。



注意

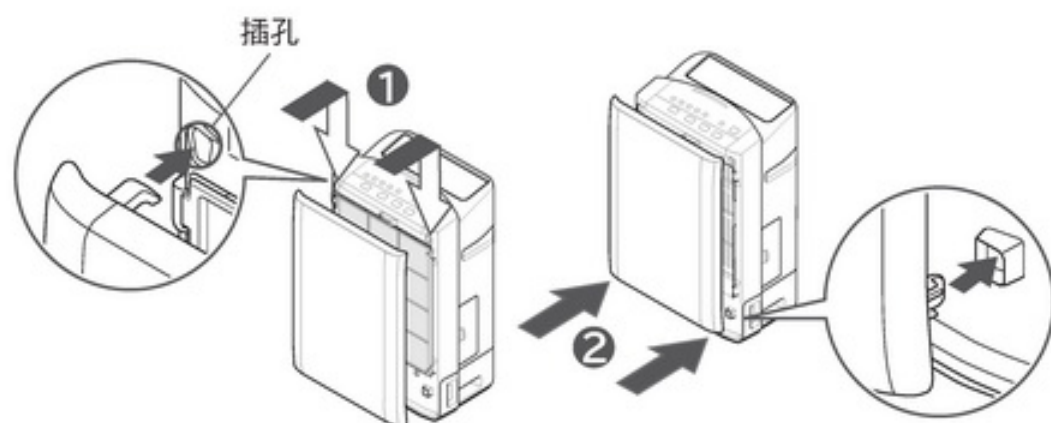
- 當前置濾網的側邊與主機的邊框接觸，造成前置濾網難以安裝時，可用手將前置濾網稍微傾斜，將其從邊框上穿過。



6

將面板裝回主機上。

- ① 將面板上側的舌片（2處）插入主機上的對應插孔中。
- ② 緩慢的將面板下側推入至發出咔嚓聲響卡入定位，確實緊閉。



續下一頁

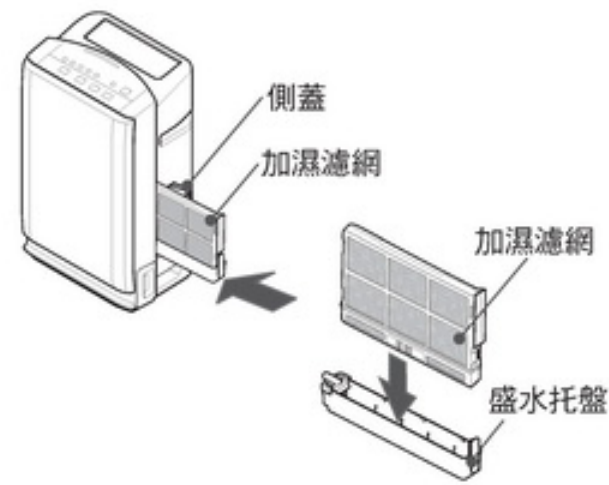
運轉前準備事項 (續)

7 確認裝上加濕濾網的盛水托盤是否已裝在主機上。

- 未裝上加濕濾網時，加濕濾網保養指示燈將會亮燈，且無法啟動運轉功能。

注意

- 安裝加濕濾網時，請將其確實推入至主機內側最深處。若安裝方式不確實，恐會在運轉期間造成漏水。此外安裝時請按住主機，避免其移動。



準備水箱

拆下包裝用襯墊

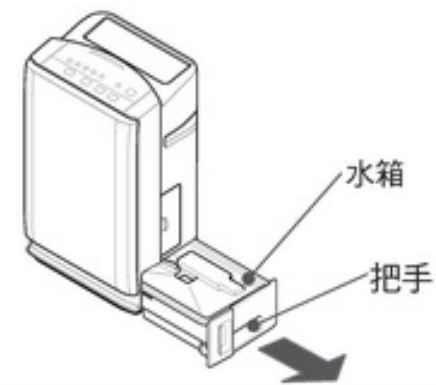
- 購買後首次使用時，請務必執行以下操作。

1 將水箱由主機中取出。

- 請握住水箱的把手，以稍微抬高方式緩慢的將水箱拉出。

注意

- 因主機底部設有滾輪，因此由主機取出水箱時，請按住主機避免其移動，再緩慢的將水箱拉出。(滾輪沒有止動功能)



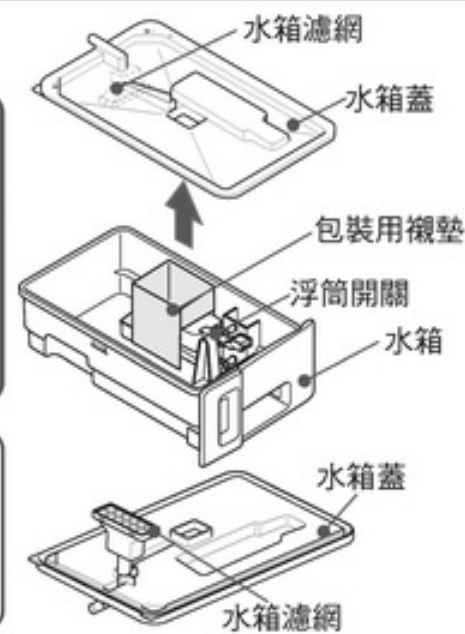
2 拆下水箱蓋，將包裝用襯墊取下。

注意

- 請避免對浮筒開關施加過大力量。若不慎造成浮筒開關損壞時，將無法偵測「滿水」狀態，恐引發漏水問題。
- 請務必將包裝用襯墊取下。否則將造成浮筒開關無法活動，進而無法偵測「滿水」狀態，引發漏水問題。

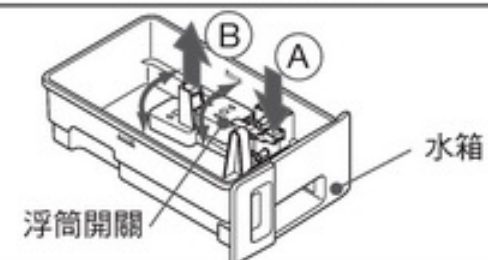
注意

- 拆下水箱蓋時，請注意避免造成指尖或指甲受傷。
- 請避免對水箱濾網施加過大力量。若不慎造成水箱濾網損壞時，可能會變得無法吸水。

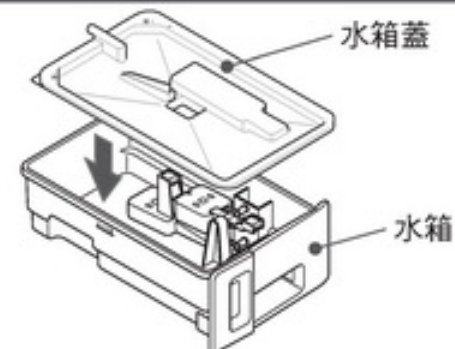


3 確認浮筒開關的動作。

- 請確認浮筒開關是否能微微的如同翹翹板般活動。
※請在輕輕按住(A)的狀態下，將(B)輕輕的往上拉。



4 裝上水箱蓋。

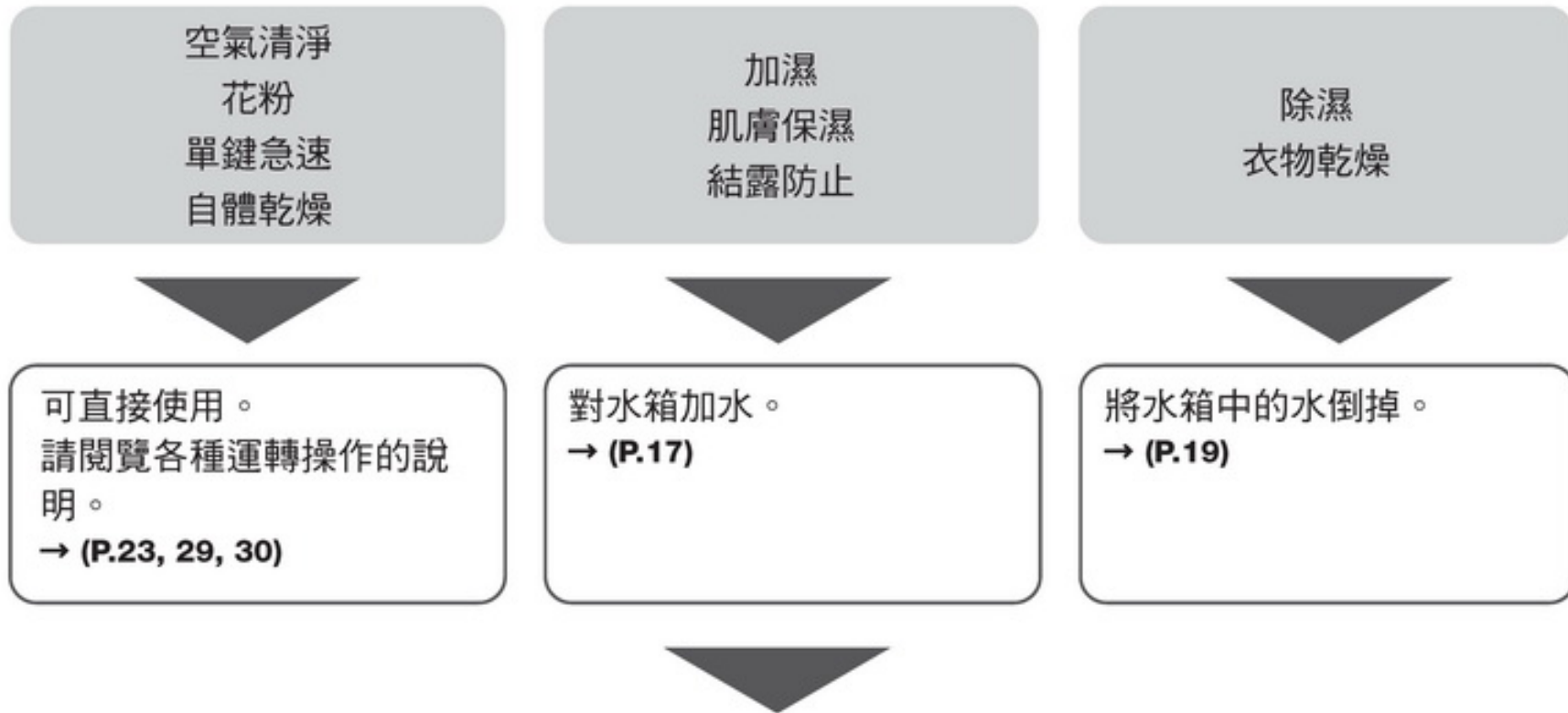


5 將水箱裝回主機上。

- 未裝上水箱時，無水箱指示燈將會亮燈，並且無法啟動運轉功能。

各種運轉模式的準備事項

●各種運轉模式的水箱準備內容有所不同。

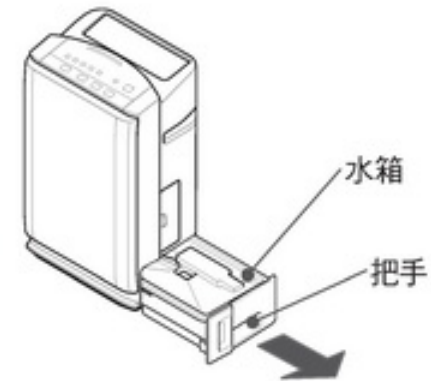


為水箱加水 (加濕、肌膚保濕、結露防止模式運轉時)

- 1** 由主機取出水箱。
- 握住水箱的把手，以稍微抬高的方式緩慢的將水箱拉出。

注意

- 因主機底部設有滾輪，因此由主機取出水箱時，請按住主機避免其移動，再緩慢的將水箱拉出。(滾輪沒有止動功能)



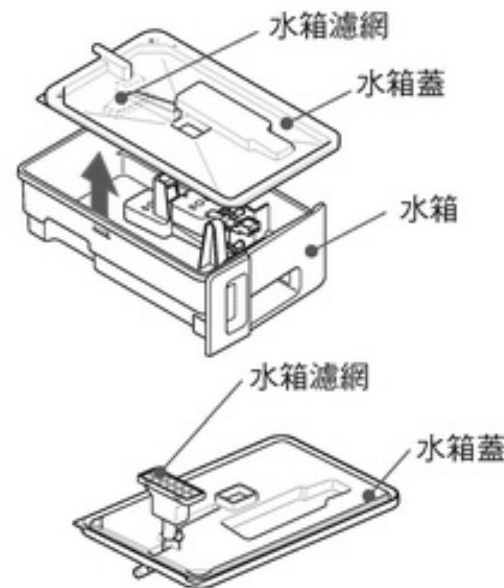
- 2** 將水箱蓋由水箱上取下。

注意

- 請避免對浮筒開關施加過大力量。若不慎造成浮筒開關損壞時，將無法偵測「滿水」狀態，恐引發漏水問題。

注意

- 拆下水箱蓋時，請注意避免造成指尖或指甲受傷。
- 請避免對水箱濾網施加過大力量。若不慎造成水箱濾網損壞時，可能會變得無法吸水。

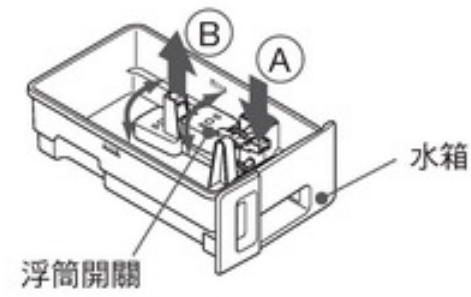


續下一頁

運轉前準備事項 (續)

3 以清水沖洗水箱與水箱蓋，確認浮筒開關的動作。

- 請以清水沖洗2~3次。
請勿使用清潔劑。
- 請確認浮筒開關是否能微微的如同翹翹板般活動。
※請在輕輕按住 (A) 的狀態下，將 (B) 輕輕的往上拉。



4 對水箱加水後，裝上水箱蓋。

- 請根據所用運轉模式對水箱加水，水位高度請勿超越水箱側面的警示線。
- 請將附著在水箱周圍的水擦拭乾淨。
- 搬運加水後的水箱時，請先裝上水箱蓋，並確實的握緊。

⚠ 注意

- 水位高度超越上限時，將造成漏水。
- 請勿在加水至「給水位置」（加濕運轉、肌膚保濕運轉時的上限）的狀態下，執行結露防止運轉。因為此模式有時會執行除濕運轉，因此可能會造成水溢出而漏水。
- 請確實裝上水箱蓋。若安裝狀態不確實，恐會在運轉期間漏水。

加濕運轉與肌膚保濕運轉時請加水至此處（上限）

「自動運轉」、結露防止運轉時請加水至此處（上限）

給水位置

結露防止運轉時



5 將水箱裝回主機上。

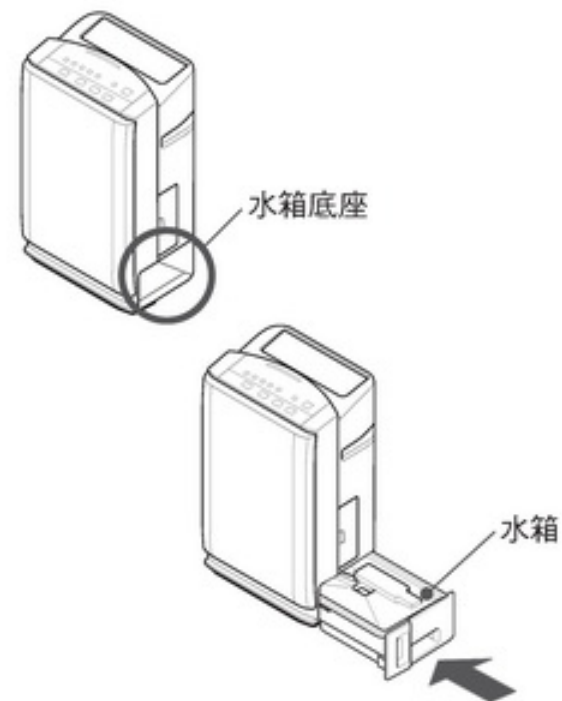
- 安裝水箱時，如有水滴滴落在水箱底座，請將其擦拭乾淨。
- 未裝上水箱時，無法進行運轉。

⚠ 注意

- 請將水箱確實插入至主機最深處。
安裝狀態不確實時，恐會在運轉期間漏水。
此外安裝水箱時，請按住主機以避免其移動。

注意

- 加水後的水箱重量極重，安裝時請小心注意，避免造成指尖、指甲、腰部等部位受傷。



⚠ 注意

- 使用除濕、衣物乾燥、結露防止運轉所累積的水，請務必將其倒掉，絕對不可加以使用。
因此類水容易滋生細菌繁殖，使用時恐會危害健康。

為水箱倒水（以除濕、衣物乾燥模式運轉時）

運轉前準備事項

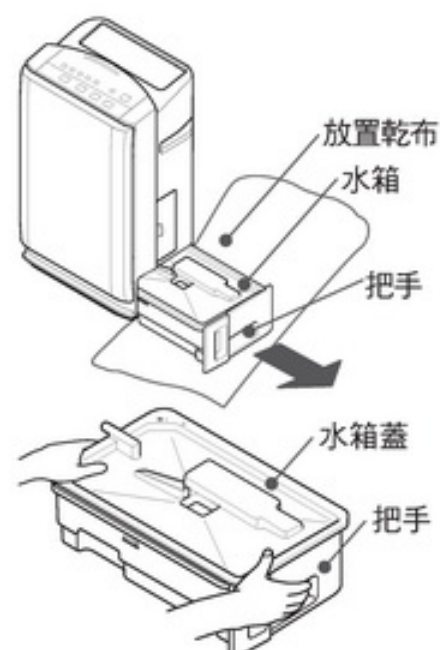
1

由主機取出水箱。

- 握住水箱的把手，以稍微抬高的方式緩慢的將水箱拉出。
- 此動作可能會造成水溢出，建議鋪上柔軟乾布等物品。
- 搬運內部有水的水箱時，請維持裝上水箱蓋的狀態，並確實的握緊。

注意

- 因主機底部設有滾輪，因此由主機取出水箱時，請按住主機避免其移動，再緩慢的將水箱拉出。（滾輪沒有止動功能）
- 內部有水的水箱重量極重，作業時請小心注意，避免造成指尖、指甲、腰部等部位受傷。



2

拆下水箱蓋。

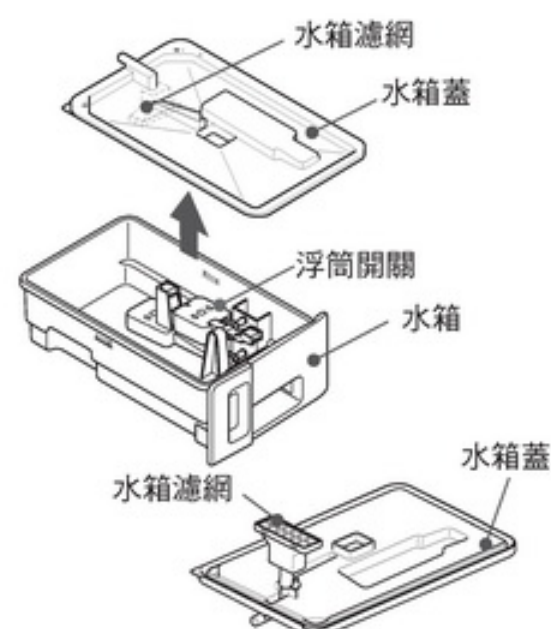
- 請緩慢的拆下水箱蓋，以避免水溢出。

注意

- 請避免對浮筒開關施加過大力量。若不慎造成浮筒開關損壞時，將無法偵測「滿水」狀態，恐引發漏水問題。

注意

- 拆下水箱蓋時，請注意避免造成指尖或指甲受傷。
- 請避免對水箱濾網施加過大力量。若不慎造成水箱濾網損壞時，可能會變得無法吸水。



3

將水箱中的水倒掉。

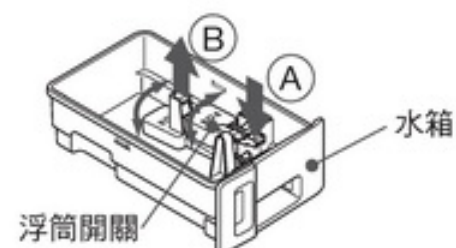
- 倒掉水箱內的水時，用雙手牢牢握緊水箱。



4

確認浮筒開關的動作。

- 請確認浮筒開關是否能微微的如同翹翹板般活動。
※ 請在輕輕按住 (A) 的狀態下，將 (B) 輕輕的往上拉。



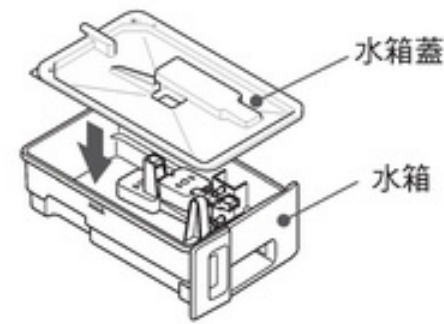
續下一頁

運轉前準備事項 (續)

5

裝上水箱蓋。

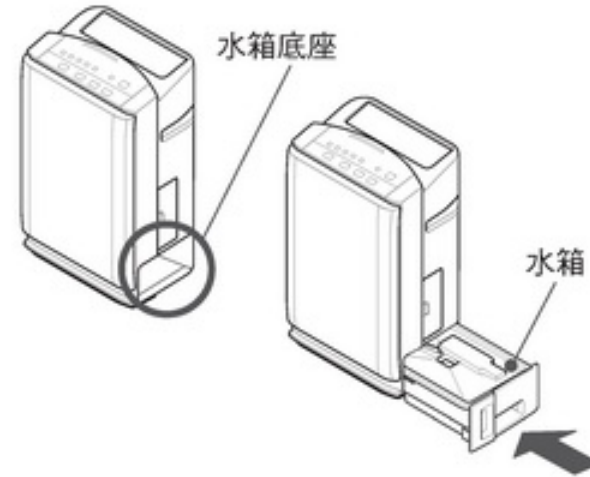
- 請將附著在水箱周圍的水擦拭乾淨。



6

將水箱裝回主機上。

- 安裝水箱時，如有水滴滴落在水箱底座，請將其擦拭乾淨。
- 未裝上水箱時，無法進行運轉。



⚠ 注意

- 請將水箱確實插入至主機最深處。
安裝狀態不確實時，恐會在運轉期間漏水。
此外安裝水箱時，請按住主機以避免其移動。

安裝

- 主機底部設有滾輪，請設置在水平且具有足夠強度的穩定地面。
(滾輪無止動功能)
- 請避開冷暖氣等設備的附近，選擇空氣循環良好的地點。
- 請於距離左右方牆面90cm以上的地點使用。否則恐因排氣風將周圍的空氣吸入，造成牆壁污損。
- 請勿拉扯電源線，或使其被夾住等。
- 如果長期在同一處使用，恐造成主機周邊的牆壁或地板被弄髒。
清潔主機時，請移動至其他場所，並清掃地板等。

⚠ 警告

- 請勿置於架子、桌子、檯子上。
否則恐因主機移動而掉落、因振動而翻倒，造成漏水或觸電。
- 請勿在主機傾斜的狀態使用時，恐會造成漏水。

運轉

開始運轉

- 請將電源插頭確實插入電源插座中。



警告

- 請以單獨電源插座使用，其額定值為15A以上的交流110V電源插座。與其他電器用品共用插座時，恐造成分接插座異常過熱而起火。
- 不可藉由插拔電源插頭的方式停止運轉。否則恐引發火災、觸電、故障。為了防止主機內部的溫度上升，當利用主機操作部位的「電源開啟/關閉」按鍵停止運轉後，送風風扇仍會繼續運轉一段時間（空氣清淨度顯示閃爍紫燈）。請待送風風扇停止轉動後，再拔出電源插頭。

運轉前準備事項
安裝

自動運轉模式、自動風向板（基本動作）

運轉模式	運轉	自動運轉時的風量顯示內容與風量範圍	自動風向板的方向	空氣清淨度
空氣清淨 (橙色燈亮)	空氣清淨	自動 靜音 ↔ 弱速 ↔ 中速 ↔ 高速 最初 3 分鐘	停止於朝上方向	
花粉 (橙色燈亮)	空氣清淨	自動 中速 ↔ 高速 最初 10 分鐘	停止於傾斜方向	
加濕 (橙色燈亮)	加濕 空氣清淨	自動 靜音 ↔ 弱速 ↔ 中速 ↔ 高速 最初 3 分鐘	停止於傾斜方向	
肌膚保濕 (橙色燈長閃爍)	加濕 空氣清淨	自動 靜音 ↔ 弱速 ↔ 中速 ↔ 高速 最初 3 分鐘	停止於傾斜方向	
除濕 (橙色燈亮)	除濕 空氣清淨	自動 靜音 ↔ 弱速 ↔ 中速 ↔ 高速 最初 3 分鐘	停止於傾斜方向	
衣物乾燥 (橙色燈亮)	除濕 空氣清淨	閃爍 連續急速	於傾斜~朝上方向之間擺動	
結露防止 (橙色燈亮)	加濕 空氣清淨 除濕	自動 靜音 ↔ 弱速 ↔ 中速 ↔ 高速 最初 3 分鐘	停止於傾斜方向	
自體乾燥 (空氣清淨度：藍色閃爍)	空氣清淨	自動 連續高速	停止於朝上方向	

運轉

※ 在所有運轉模式下，空氣清淨功能皆有作用。

- 可利用 按鍵切換風量。→ (P.31)
但自體乾燥運轉模式時無法切換風量。
- 開啟電源後，不論當時的室內濕度為何，濕度顯示部位皆會以閃爍方式顯示「濕度50%」約3分鐘。
- 切換運轉模式時，自動風向板將為了調整位置會暫時關閉，之後再開啟。此外，從使用加熱器的運轉模式（除濕、衣物乾燥、結露防止）切換時，自動風向板會待主機內部冷卻步驟完成後，再執行關閉後重新開啟的動作。



開啟電源後，此圈示將閃爍3分鐘左右。

運轉 (續)

加濕、除濕相關模式的動作條件

- 本產品之加濕與除濕動作，係依據選擇之「運轉模式」搭配內藏的濕度感測器所偵測到之「濕度（濕度顯示的顯示內容）」的組合條件，進行自動控制。
- 當環境狀態不符合加濕、除濕的動作範圍時，選擇之運轉模式的指示燈將會亮燈，但實際上只以空氣清淨功能持續運轉。

「加濕」、「肌膚保濕」、「結露防止（加濕）」運轉模式的加濕動作條件

加濕	肌膚保濕	結露防止（加濕）

●一旦執行除濕運轉，無法進入加濕運轉。→ (P.25)

- 剛開始進行加濕運轉時，加濕濾網不會立即變濕。
需待主機以斷續方式供水，讓加濕濾網逐步吸水後，才會緩慢變濕。
- 未執行加濕動作時，水箱的水位不會變化（減少）。
- 即使依據喜好切換風量，加濕動作的條件依然不會改變。

「除濕」、「衣物乾燥」、「結露防止（除濕）」運轉模式的除濕動作條件

除濕	衣物乾燥	結露防止（除濕）

●除濕運轉開始的濕度
設定運轉模式後，初次是於濕度到達60%以上時進行除濕運轉，之後於濕度到達50%以上時進行除濕運轉。
→ (P.25)

- 剛開始進行除濕運轉時，水箱內尚不會累積水。且水量的累積方式會因為環境的溫度與濕度而改變。
- 未執行除濕動作時，水箱內不會累積水。
- 即使依據喜好切換風量，除濕動作的條件依然不會改變。

關於自動關機功能

在以下情況或以下運轉模式下，本機將會在經過一定時間後自動關機。

- 當「加濕濾網清潔」、「換水」、「滿水」、「加水」、「無水箱」指示燈亮燈時，將會停止運轉。
若此時未進行任何操作，將在約10分鐘後自動關機。
- 以「電源 開啟/關閉」按鍵開啟電源後未進行任何操作時，將在約10分鐘後自動關機。
- 使用加熱器的運轉模式（除濕、衣物乾燥、結露防止）最長只能連續運轉8小時，屆時將會自動停止並關機。
- 「自體乾燥」模式會在運轉約3個小時後自動停止與關機。→ (P.30)
- 已設定eco省電運轉時，可能會自動停止與關機。→ (P.33)
- 「內部清掃運轉」會在約13~15分鐘後自動停止與關機。→ (P.47)
需要再次運轉時，請按下「電源 切/入」按鍵。

運轉 (續)

以加濕、肌膚保濕模式運轉

加濕 (亮燈)

不需使用加熱器，且不會造成濕度過度上升的節能型氣化式。
藉由以淨化後的空氣進行加濕的方式，提升室內過度乾燥的濕度。

肌膚保濕 (長閃爍)

將室內的濕度控制在約60%左右。
在容易乾燥的冬季等季節，幫肌膚留住水分。

貼心提醒

- 本產品使用以風進行的氣化式加濕，因此不會看見熱氣(蒸氣)或霧氣。

注意

- 使用除濕、衣物乾燥、結露防止運轉所累積的水，請務必將其倒掉，絕對不可加以使用。
因此類水容易滋生細菌繁殖，使用時恐會危害健康。
- 請勿直接對盛水托盤加水。
否則恐造成漏水。



準備

將加濕濾網與加水後的水箱裝回主機上。
→ (P.16~18)

- 未安裝加濕濾網時，加濕濾網保養指示燈將會亮燈，並且無法開始運轉。

1

1 按壓 **電源 切入** 鍵。

嘩~嘩

- 電源將會啟動，並進入運轉操作待命狀態。
※未進行任何操作時，將在約10分鐘後自動關機。(顯示內容將會熄滅)

- 前次結束運轉時的運轉模式將會閃爍。此外當前次係以自體乾燥結束時，「空清」將會閃爍。
※本機預設出廠狀態為「空清」。
- 空氣清淨度將亮藍燈。
- 濕度顯示度50%將不斷閃爍，並在約3分鐘後偵測室內的濕度狀態，轉變為持續亮燈。
(數值僅為大約值)

2

按壓 **加濕空清** 鍵。

嗶

- 每次按壓此按鍵時，將依據以下方式切換模式。

加濕 → 肌保濕

- 開始執行「加濕」或「肌膚保濕」模式。

※希望依據喜好切換風量時 → (P.31)

貼心提醒

- 當水量過低時，加水指示燈將會亮燈，並停止運轉。此時請先關閉電源，並對水箱加水。
→ (P.45, 46)
- 當必須更換水箱內的水時，換水指示燈將會亮燈，且無法繼續運轉。請更換水箱內的水。
→ (P.41)

- 自動風向板與送風風扇將開始運作。
- 自動風向板將緩慢開啟，並停止於傾斜方向。
※自動風向板的方向亦可利用自動轉向按鍵改變。
→ (P.34)
- 風量指示燈將自動亮燈，並依據異味感測器、煙塵感測器、濕度感測器偵測到的空氣髒污程度與濕度，自動切換風量。
- 空氣清淨度部位將顯示空氣的髒污程度。
→ (P.36)
※剛開始運轉後，正在偵測室內空氣狀態的期間，空氣清淨度將顯示紫色。(約3分鐘)之後將依據空氣的髒污程度，顯示藍色、紫色、或是紅色。
- 運轉期間將每隔數分鐘至十幾分鐘發出一「噓~」的聲音數秒鐘，此聲音為由水箱吸水的正常聲音，並非異常。

3

希望停止運轉時請按 **電源** 鍵。

電源
切入

嗶

- 本機將停止運轉並關機。
- ※希望再次運轉時，請從步驟 1 開始操作。

- 所有指示燈將會熄滅。
- 自動風向板關閉。

運轉

以除濕、衣物乾燥、結露防止模式運轉

除濕

於梅雨季節對潮濕的空氣進行除濕，為室內提供乾爽潔淨的空氣。採用即使在低溫環境下，除濕能力依然非常穩定的除濕輪除濕方式。

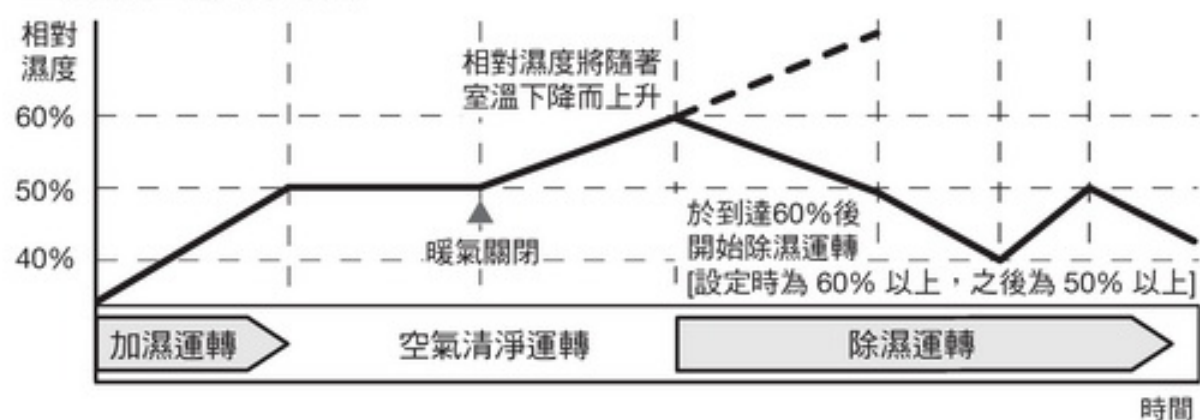
衣物乾燥

藉由以大風量吹出的潔淨空氣，快速乾燥晾在室內的衣物。

結露防止

- 開啟暖氣時，如果濕度過低，可進行加濕運轉。之後，如因就寢等因素而關閉暖氣，導致室溫下降時，將因濕度上升，而變得更容易結露，因此自動切換為除濕運轉，抑制室內的結露。
- 因除濕運轉係使用加熱器進行除濕，因此主機的溫度將會上升並吹出暖風，此為正常現象，並非異常。此外，可能會因為室外氣溫或室內空間大小等因素，而有室內溫度上升的情況。
- 加濕運轉因為是利用風讓水份氣化，因此不會看見熱氣(蒸氣)或霧氣。
- 即使除濕運轉進行中，面對戶外的窗戶玻璃和通風不良的場所(傢俱的背面等)，亦有可能發生結露現象。
- 濕度未上升時，則不進入除濕運轉。
- 一旦執行除濕運轉，即無法進入加濕運轉。
- 除濕運轉開始的濕度。
設定運轉模式後，初次是於濕度到達 60% 以上時進行除濕運轉，之後於濕度到達 50% 以上時進行除濕運轉。

■結露防止運轉示意圖



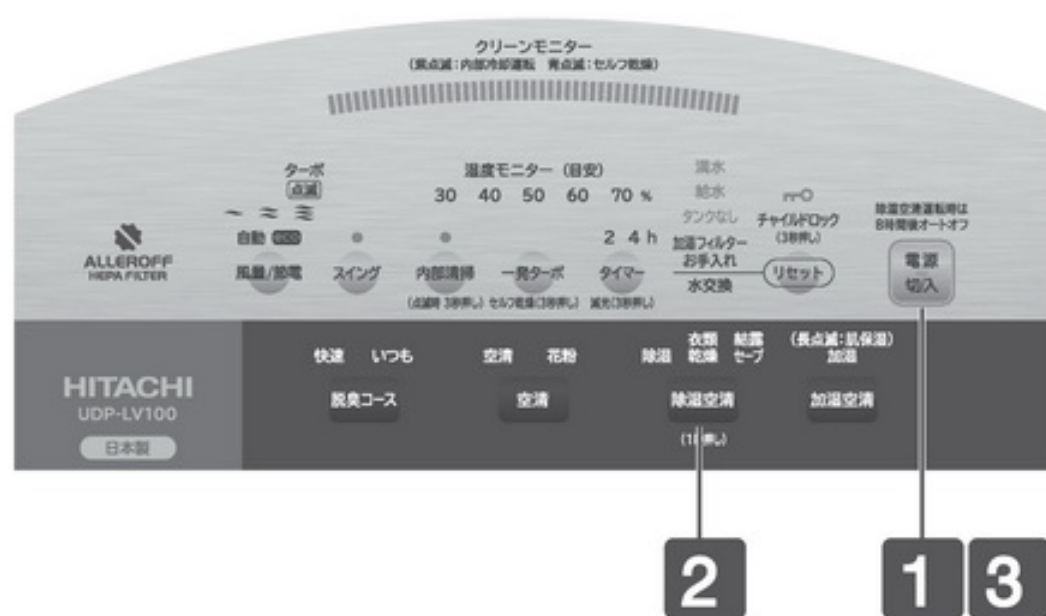
運轉 (續)

貼心提醒

- 因本機使用加熱器進行除濕，會有熱風吹出，此為正常現象，並非異常。
此外，可能會因為室外溫度或室內空間大小等因素，致室內溫度上升的情況。

注意

- 使用除濕、衣物乾燥運轉所累積的水，請務必將其倒掉，絕對不可加以使用。
因此類水容易滋生細菌繁殖，使用時恐會危害健康。
- 使用結露防止運轉所累積的水，請務必將其倒掉，絕對不可加以使用。
因此類水非常容易讓細菌繁殖，使用時恐會危害健康。
- 請勿直接對盛水托盤加水。
否則恐造成漏水。



準備

以除濕、衣物乾燥模式運轉時

確認水箱內確實無水。

- 如有水時，請將其倒掉。
→ (P.19, 20)

以結露防止模式運轉時

將水箱加水至結露防止的水位後
再將加濕濾網與水箱裝回主機上

→ (P.16~18)

- 未安裝加濕濾網時，加濕濾網保養指示燈將會亮燈，並且無法開始運轉。

1

按壓 **電源 切入** 鍵。

嗶~嗶

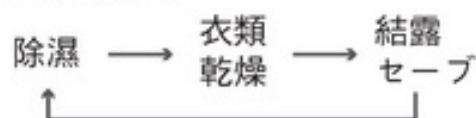
- 電源將會啟動，並進入運轉操作待命狀態。
※未進行任何操作時，將在約10分鐘後自動關機。(顯示內容將會熄滅)

- 前次結束運轉時的運轉模式將會閃爍。此外當前次係以自體乾燥結束時，「空清」將會閃爍。
※本機預設出廠狀態為「空清」。
- 空氣清淨度將亮藍燈。
- 濕度顯示度50%將不斷閃爍，並在約3分鐘後偵測室內的濕度狀態，轉變為持續亮燈。
(數值僅為大約值)

2 按押 **除濕空清** 鍵1秒以上。

嗶

- 每次按押此按鍵1秒以上時，將依據以下方式切換模式。



- 開始執行「除濕」、「衣物乾燥」或是「結露防止」模式。

※希望依據喜好切換風量時 → (P.31)

貼心提醒

以除濕、衣物乾燥模式運轉時

- 除濕與衣物乾燥運轉會在開始運轉約8小時後，自動停止與關機。
- 當水箱內的水到達滿水位時，滿水指示燈將亮燈，送風風扇將會停止。此時請先關閉電源，並將水箱內的水倒掉。

以結露防止模式運轉時

- 結露防止運轉會在開始運轉約8小時後，自動停止與關機。
- 當水量過低時，加水指示燈將會亮燈，送風風扇將會停止。此時請先關閉電源，並對水箱加水。→ (P.45, 46)
- 當水箱內的水到達滿水位時，滿水指示燈將亮燈，送風風扇將會停止。此時請先關閉電源，並將水箱內的水倒掉。→ (P.43, 44)

以除濕、衣物乾燥模式運轉時

- 自動風向板與送風風扇將開始運作。
- 自動風向板將緩慢開啟，在除濕運轉模式下，停止於傾斜的方向，在衣物乾燥運轉模式下，則停止於傾斜~朝上方向之間擺動。
※自動風向板的方向亦可利用自動轉向按鍵改變。→ (P.34)
- 風量指示燈在除濕運轉模式下將自動亮燈，在衣物乾燥運轉模式下，急速燈號將不斷閃爍。此外，當自動亮燈時，將依據異味感測器、煙塵感測器、濕度感測器偵測到的空氣髒污程度與濕度，自動切換風量。
- 空氣清淨度將顯示空氣的髒污程度。
→ (P.36)
※剛開始運轉後，正在偵測室內空氣狀態的期間，空氣清淨度將顯示紫色。(約3分鐘)之後將依據空氣的髒污程度，顯示藍色、紫色、或是紅色。

以結露防止模式運轉時

- 自動風向板與送風風扇將開始運作。
- 自動風向板將緩慢開啟，並停止於傾斜方向。
※自動風向板的方向亦可利用自動轉向按鍵改變。→ (P.34)
- 風量指示燈將自動亮燈，並依據異味感測器、煙塵感測器、濕度感測器偵測到的空氣髒污程度與濕度，自動切換風量。
- 空氣清淨度將顯示空氣的髒污程度。
→ (P.36)
※剛開始運轉後，正在偵測室內空氣狀態的期間，空氣清淨度將顯示紫色。(約3分鐘)之後將依據空氣的髒污程度，顯示藍色、紫色、或是紅色。
- 運轉期間將每隔數分鐘至十幾分鐘發出一「噓~」的聲音數秒鐘，此聲音為由水箱吸水的正常聲音，並非異常。

3 希望停止運轉時請按押 **電源切入** 鍵。

嗶

- 為了冷卻主機內部，風向板將擺動至朝上的方向，送風風扇將持續運轉一段時間。此時，空氣清淨度顯示將持續閃爍紫燈。
另外在此期間內，為了優先冷卻主機內部，所有操作將不起作用。
完成冷卻作業後本機將停止運轉，並在關閉風向板後自動關機。

※希望再次運轉時，請從步驟 1 開始操作。

警告



- 不可藉由插拔電源插頭的方式停止運轉。否則恐引發火災、觸電、故障。

運轉

運轉 (續)

衣物乾燥的要點

晾衣時...

- 襯衫等衣物

扣上鈕扣並調整為平整狀態。



- 較厚的衣物請晾在出風口吹出的風能直接吹到的位置。

此外衣物之間請保持一定間隔，避免過度擁擠，以確保衣物之間的通風性。

- 針織衫

衣架需使用肩膀部份較厚的類型，或利用毛巾等物品捲住衣架的方式加大其厚度，來提升通風性。此外擔心衣袖變長時，請將袖口掛在肩膀上。



主機與衣物之間請保持40cm以上的距離。

- 較輕的內衣等衣物

請牢牢固定在衣架等器具上，避免被風吹走或移動。



自動風向板
(出風口)

主機

- 牛仔褲與裙子

請翻面以改善通風性。



警告

- 請避免清洗衣物、布巾、窗簾等物品，阻塞空氣的進風口或出風口。否則將造成通風不良，引起發熱或火災。
- 請避免衣物或水滴掉入出風口中。否則恐因過熱而引發火災，或造成觸電事故。

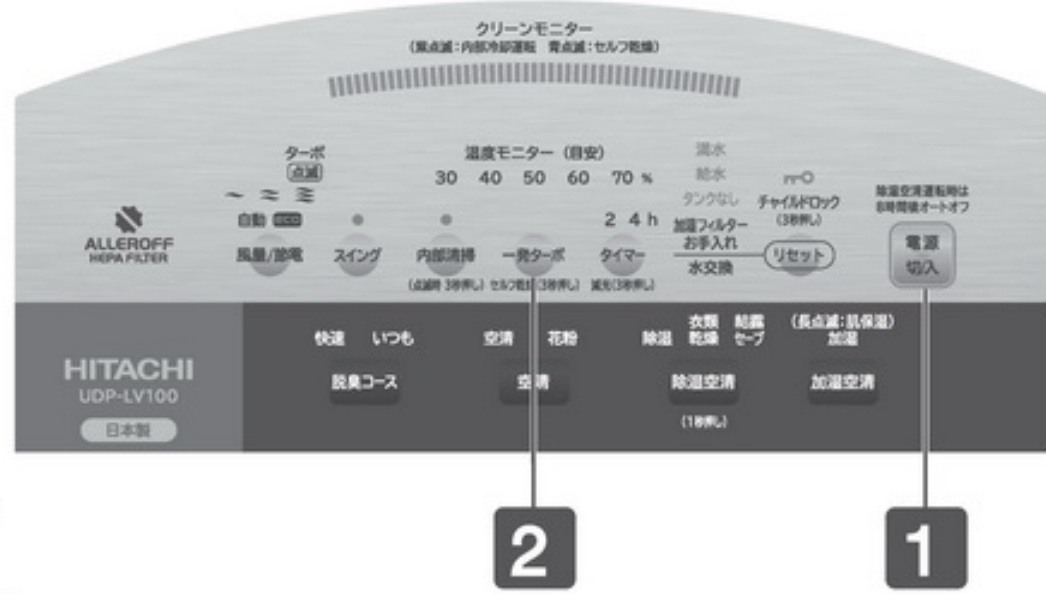
收衣時...

- 衣物晾乾後，請趁未再次吸入濕氣之前收衣。

因梅雨季或下雨天等天候的濕氣高，若將已晾乾的衣物繼續晾在原處未收衣時，恐會吸收濕氣。

單鍵急速

- 希望快速潔淨室內空氣時使用。



貼心提醒

- 執行「單鍵急速」運轉期間，無法接受風量/加電、タイマー、脱臭コース等按鍵的操作。
- 已啟動「兒童安全鎖」時，無法接受操作。
→ (P.35)

1

● 電源 切入 鍵。

● 嗶~嗶

- 電源將會啟動，並進入運轉操作待命狀態。
※未進行任何操作時，將在約10分鐘後自動關機。（顯示內容將會熄滅）

- 前次結束運轉時的運轉模式將會閃爍。此外當前次係以自體乾燥結束時，「空清」將會閃爍。
※本機預設出廠狀態為「空清」。
- 空氣清淨度顯示將亮藍燈。
- 濕度顯示50%將不斷閃爍，並在約3分鐘後偵測室內的濕度狀態，轉變為持續亮燈。
（數值僅為大約值）

2

● 一発ターボ 鍵。

セルフ乾燥(3秒押し)

● 嗶

- 機器將以「單鍵急速」模式運轉。
- 此運轉將在約5分鐘後自動停止，接著將會開啟電源並進入運轉待命狀態。
- 在「單鍵急速」運轉期間按下「一発ターボ」鍵時，將停止「單鍵急速」運轉，回到執行「單鍵急速」運轉前的狀態。
※未進行任何操作時，將在約10分鐘後自動關機。
（顯示內容將會熄滅）
- 在以其他運轉模式運轉的期間內執行「單鍵急速」運轉時，將以急速的風量運轉約5分鐘後，回到執行「單鍵急速」運轉前的狀態。

- 空氣清淨度顯示將閃爍藍燈。
- 自動風向板停止於朝上方向。
- 風量指示燈 (閃爍)。

貼心提醒

- 在執行「單鍵急速」運轉的期間內無法變更風量。並且無法接受定時按鍵、脱臭模式的操作。

3

● 電源 切入 鍵。

● 嗶

- 本機將停止運轉並關機。
※希望再次運轉時，請從步驟 1 開始操作。

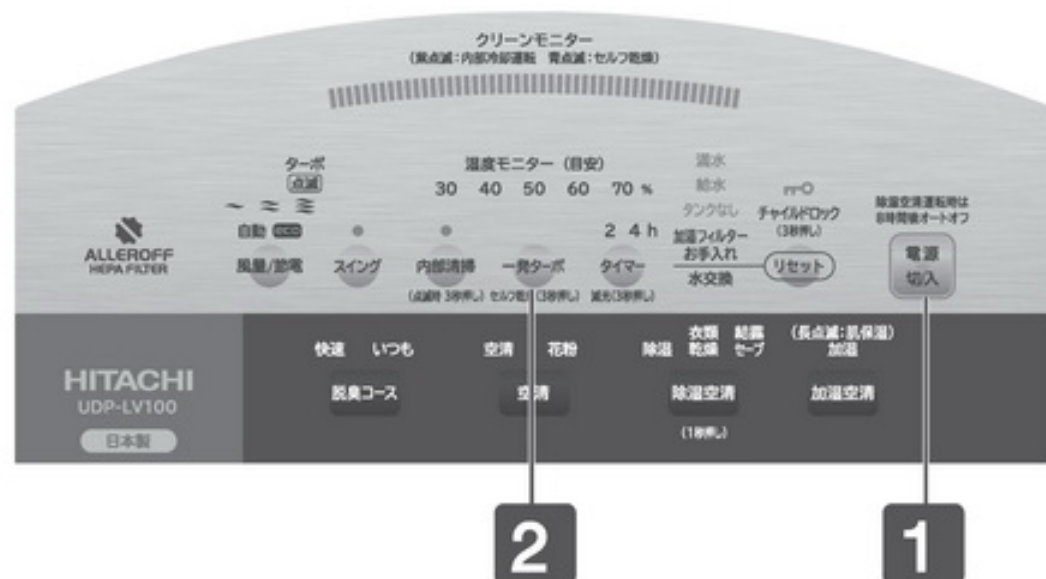
- 所有指示燈將會熄滅。
- 自動風向板關閉。

運轉

運轉 (續)

自體乾燥

●利用送風運轉對主機內部進行乾燥，防止黴菌產生。



1

を押す **電源 切入** 鍵。

嘩~嘩

●電源將會啟動，並進入運轉操作待命狀態。
※未進行任何操作時，將在約10分鐘後自動關機。(顯示內容將會熄滅)

- 前次結束運轉時的運轉模式將會閃爍。此外當前次係以自體乾燥結束時，「空清」將會閃爍。
※本機預設出廠狀態為「空清」。
- 空氣清淨度顯示將亮藍燈。
- 濕度顯示50%將不斷閃爍，並在約3分鐘後偵測室內的濕度狀態，轉變為持續亮燈。(數值僅為大約值)

2

を押す **一発ターボ** 鍵約3秒鐘。

セルフ乾燥(3秒押し)

嘩

●本機將以「自體乾燥」模式運轉。
●此運轉將在約3小時後自動停止並關閉電源。
●在「自體乾燥」運轉期間按下 **一発ターボ** 鈕時，將發出「嘩嘩嘩」的聲響，若在此狀態下繼續長按約3秒鐘，將停止「自體乾燥」運轉，且「空氣清淨」的運轉模式將不斷閃爍，進入運轉操作待命狀態。
※未進行任何操作時，將在約10分鐘後自動關機。(顯示內容將會熄滅)

- 空氣清淨度顯示將閃爍藍燈。
- 自動風向板停止於朝上方向。
- 風量指示燈將自動亮燈，並以「高速」風量運轉。

貼心提醒

●在「自體乾燥」運轉中，無法變更風量及自動風向板的方向。
此外，定時鍵也不起作用。

3


希望停止運轉時請按 **電源 切入** 鍵。

嘩

●本機將停止運轉並關機。
※希望再次運轉時，請從步驟 **1** 開始操作。

- 所有指示燈將會熄滅。
- 自動風向板將會關閉。

依據偏好切換風量


- 每次在運轉期間按押  按鈕時，將發出「嗶」的聲音，並依照下表順序切換風量。

（在部份運轉模式下，可能無法切換至某些風量）

運轉模式	風量顯示內容
空氣清淨	自動 →  →  「靜音」 →  「中速」 →  「高速」 →  （閃爍）「急速」 → 自動 → ...
花粉	自動 →  「靜音」 →  「中速」 →  「高速」 →  （閃爍）「急速」 → 自動 → ...
加濕	自動 →  →  「弱速」 →  「中速」 →  「高速」 →  （閃爍）「急速」 → 自動 → ...
肌膚保濕	
除濕	自動 →  →  「中速」 →  「高速」 →  （閃爍）「急速」 → 自動 → ...
衣物乾燥	 （閃爍）「急速」 →  「中速」 →  「高速」 →  （閃爍）「急速」 → ...
結露防止	自動 →  →  「中速」 →  「高速」 →  （閃爍）「急速」 → 自動 → ...
單鍵急速	 （閃爍）以「急速」運轉約 5 分鐘。  鍵不起作用。（將發出「嗶嗶嗶」的聲音）
自體乾燥	以自動（高速風量）運轉。 無法接受  鍵的操作。（將發出「嗶嗶嗶」的聲音）

運轉

貼心提醒

- 當以「空氣清淨」、「加濕」、「肌膚保濕」、「除濕」、「結露防止」以外的模式運轉時，無法接受eco節電運轉操作。→ (P.33)
- eco節電運轉時， 和 自動 指示燈將會亮燈。
- 自動風量的風量範圍會因為運轉模式而改變。→ (P.21)
- 剛由除濕、衣物乾燥運轉切換為空氣清淨運轉時，可能會因為正在對本主機內部進行冷卻，而有無法選擇「靜音」風量的情況。此時請稍待片刻後，再次選擇「靜音」風量。
- 在「加濕」、「肌膚保濕」模式下選擇「弱速」風量時，加濕量將會變少。
因此於睡眠期間希望靜音運轉音較低時使用。
以「弱速」風量進行加濕運轉時的加濕量，運轉8小時（睡眠時間計）約1L。

快速運轉功能

脫臭模式運轉

快速

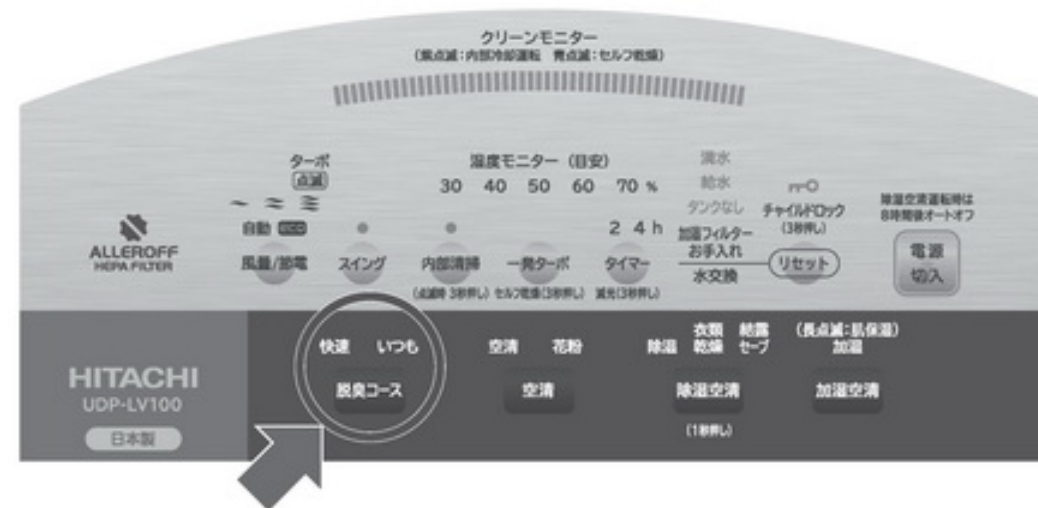
初始1小時以「高速」風量運轉，其後根據空氣的污濁程度，以「高速」風量或「中速」風量運轉。約8小時內，室內空氣每小時將以「高速」風量進行強制循環約10分鐘，異味感測器的靈敏度將提高，並根據空氣污濁程度，本機將以「高速」或「中速」風量運轉。其後快速將被解除，風量恢復到之前的「自動」風量模式。
對於燒烤、烹飪火鍋等短暫性會產生大量異味環境，建議使用。

いつも（常時）

室內空氣將每1小時以高速風量進行強制循環1次，提高異味感測器的感測效率，根據空氣污濁程度，以高速或中速風量運轉。
對於廚餘、排水口、寵物及其他類似有強烈異味發生的環境，建議使用。

貼心提醒

- 脫臭模式運轉中，是以高速或中速風量運轉。
- 不可同時選擇脫臭模式與eco節電運轉。將以最後選擇的模式運轉。
- 「除濕」模式運轉時，從「除濕」模式開始運轉後最多8小時，自動停止與關機。



按壓 **脱臭コース** 鍵。

- 1 「空氣清淨」、「加濕」、「除濕」模式運轉中，可以選擇脫臭模式。
 - 停止狀態、花粉、肌膚保濕、衣物乾燥、結露防止、單鍵急速、自體乾燥模式中無法選擇脫臭模式。
- 2 每次按壓按鍵切換脫臭模式。

快速 → いつも → 解除

何謂eco節電運轉

- 當空氣非常潔淨時，會自動休眠以節省電費。
並且當此狀態持續約8個小時時，將自動停止運轉並關機。
(加濕、除濕模式運轉時，因為濕度因素有不會自動停止的情況。→ (P.21))
※空氣清淨運轉模式下的自動運轉與 eco 節電運轉的耗電量比較參考。
自動運轉：4.23wh，eco 節電運轉：3.22wh。

一般的自動運轉

在空氣非常潔淨的狀態下，將以「靜音」風量連續運轉。



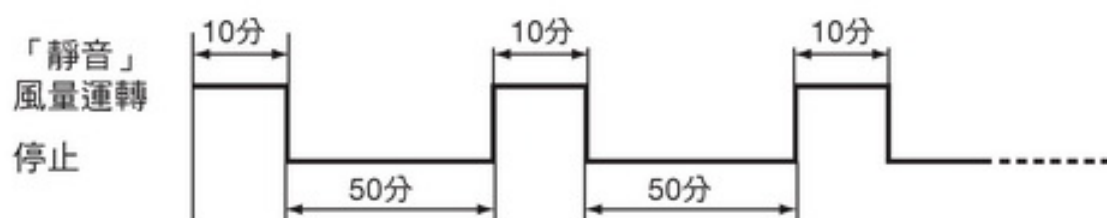
eco節電運轉

在空氣非常潔淨的狀態下，連續以「靜音」風量運轉超過10分鐘後，將改停止運轉約50分鐘，再以「靜音」風量運轉約10分鐘的方式，執行間歇運轉。

當此狀態持續約8個小時後，將自動停止運轉。

※在節電運轉過程中，異味和煙塵感測器會偵測空氣污濁程度。配合空氣污濁程度進行切換風量運轉。

當空氣再次恢復潔淨狀態，並連續以「靜音」風量運轉10分鐘以上時，將再次執行間歇運轉。



快速運轉功能



按壓 **風量/節電** 鍵。

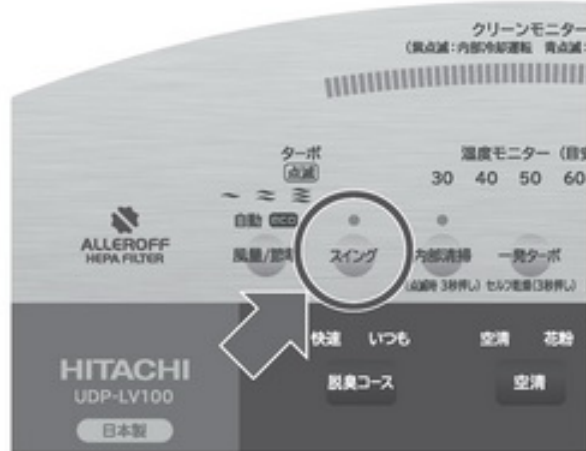
- 1 在以「空氣清淨」、「加濕」、「肌膚保濕」、「除濕」、「結露防止」等模式運轉的情況下，按壓 **風量/節電** 按鍵，本機進入 **eco** 節電運轉模式。
 - 變為 eco 節電運轉。
- 2 再次按壓 **風量/節電** 鍵時，將解除eco節電運轉狀態，回到執行eco節電運轉前的風量。
→ (P.33)

貼心提醒

- 當以「空氣清淨」、「加濕」、「肌膚保濕」、「除濕」、「結露防止」以外的模式運轉時，無法接受此操作。
- 已啟動「兒童安全鎖」時，無法接受此操作。→ (P.35)
- eco 節電運轉會解除自動風向板的擺動。並且無法接受「自動轉向」鍵的操作。
- 記憶功能會記住eco節電運轉的狀態，當上次使用eco節電運轉時，下次使用時亦會由eco節電運轉模式開始運轉。
→ (P.36)
- 不可同時選擇 eco 節電運轉與脫臭模式。將以最後選擇的模式運轉。

快速運轉功能 (續)

改變風向的方法



按壓 **スイング** 鍵。

- 自動風向板將開始擺動。

設定/解除的方法

每次按壓 **スイング** 鍵時，將於設定/解除之間進行切換

貼心提醒

- 請勿用手轉動自動風向板。否則恐造成無法正常擺動。因用手撥動造成無法正常擺動時，按「電源切/入」鍵暫時停機，等待約 10 秒後再重新開始運轉。
- 每次切換運轉模式時，皆會解除擺動動作。

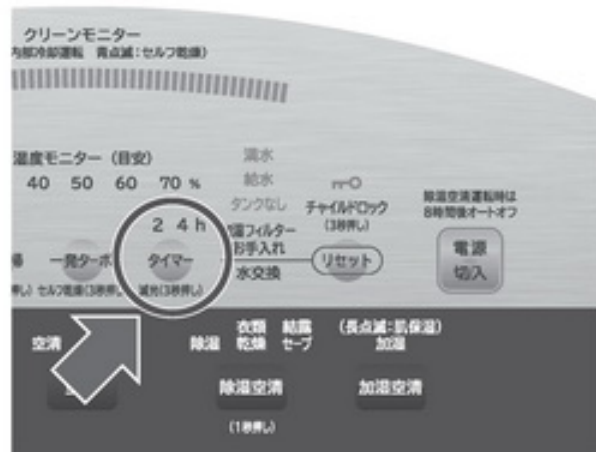
警告

- 請勿將手指或棍棒插入出風口中。否則恐造成受傷事故或故障。
- 擺動動作中，請勿觸摸自動風向板。否則恐造成手部被夾住。

貼心提醒

- 已啟動「兒童安全鎖」時，無法接受此操作。→ (P.35)
- 單鍵急速運轉、自體乾燥運轉、eco 節電運轉時，不起作用。→ (P.29, 30, 33)
- 由使用加熱器的運轉模式（除濕、衣物乾燥、結露防止）切換為其他模式時，可能會因為正在冷卻主機內部而有不接受此操作的情況。此時請稍候片刻後，再次按下 **スイング** 按鍵。

使用定時關機停止運轉



按壓 **タイマー** 鍵。

- 每次按壓此按鍵時，顯示部位將依序出現以下圖示並可進行設定。
※每次按壓並放開按鍵時，顯示內容將會循環切換。

→ 2h → 4h → 未顯示

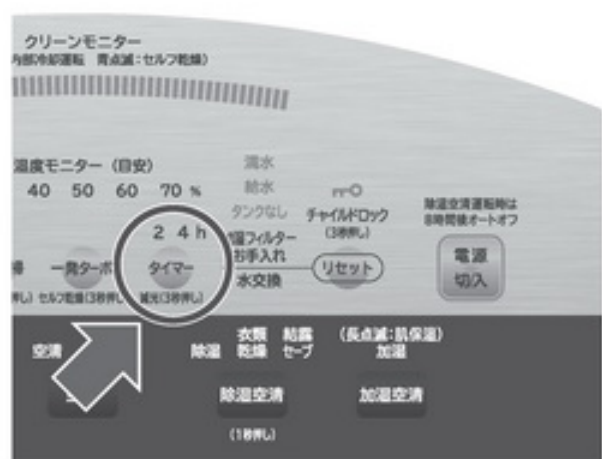
- 2h : 運轉約2小時後，自動停止
- 4h : 運轉約4小時後，自動停止
- 未顯示 : 不設定

貼心提醒

- 正在進行自體乾燥運轉時，無法接受此操作。→ (P.30)
- 已啟動「兒童安全鎖」時，無法接受此操作。→ (P.35)
- 在定時運轉期間抽出水箱時，將停止運轉並解除定時設定。
※主機內部溫度極高時，將為了冷卻主機內部而先讓送風風扇持續轉動一段時間後，再停止運轉。
- 當有其他會自動關機的功能被啟動時，將以該功能為優先，因此可能會有在定時時間結束前即自動停止的情況。

※按壓 **タイマー** 約3秒鐘時，將不會設定或解除定時關機功能，轉為進行切換指示燈的亮度。→ (P.35)

切換指示燈亮度



長按 **タイマー** 鍵約3秒鐘。

減光(3秒押し)

- 指示燈將會變暗。

設定/解除的方法

每次長按 **タイマー** 鍵約3秒時，將進行設定/解除間切換。

減光(3秒押し)

- 本機將會記住設定的內容。→ (P.36)

※按住 **タイマー** 鍵的時間不夠長時，將不會切換指示燈亮度而會執行定

減光(3秒押し)

時關機運轉的設定/解除操作。

兒童安全鎖

- 鎖定操作功能，防止兒童不當操作。

- 必須在使用 **電源 切入** 鍵啟動電源的狀態下，或此功能可在運轉時設定。

功能解除步驟同操作步驟。



快速運轉功能

1 按押 **電源 切入** 鍵。

2 按押 **リセット** 約3秒鐘。

- 按下 **リセット** 鍵時，將發出3次警示音（嗶嗶嗶），若在此狀態下繼續長按約3秒鐘，將發出1次警示音（嗶），且兒童安全鎖指示燈將會亮燈，進入兒童安全鎖鎖定狀態。



- 要解除兒童安全鎖時，請按押 **リセット** 約3秒鐘，機器將發出兩次警示音（嗶嗶），並解除兒童安全鎖的鎖定狀態。

- 每次按押 **リセット** 約3秒鐘時，將在設定與解除之間進行切換。

解除時指示燈將會熄滅。

貼心提醒

- 設定「兒童安全鎖」後，除 **電源 切入** 外，其他按鍵皆無法使用。
- 即使按下 **電源 切入** 電源按鍵以及從插座拔下電源插頭，斷電後重新恢復供電並不會解除兒童安全鎖設定。必須按押 **リセット** 3秒解除此設定。
- 在已設定兒童安全鎖的情況下，「加濕濾網清潔」或「換水」指示燈亮燈時，請先解除兒童安全鎖後再進行各種保養。→ (P.38~43)

記憶功能／顯示功能／感測器／自動偵測

記憶功能

- **電源切入** 鍵啟動電源後，前次結束運轉時的運轉模式將不斷閃爍。
(前次係以自體乾燥模式結束時，「空氣清淨」的運轉模式將會不斷閃爍。)
※此外，前次為「eco 節電運轉」時，以「eco 節電運轉」模式運轉，如果選擇為「脫臭模式」，則以所選的「脫臭模式」運轉。

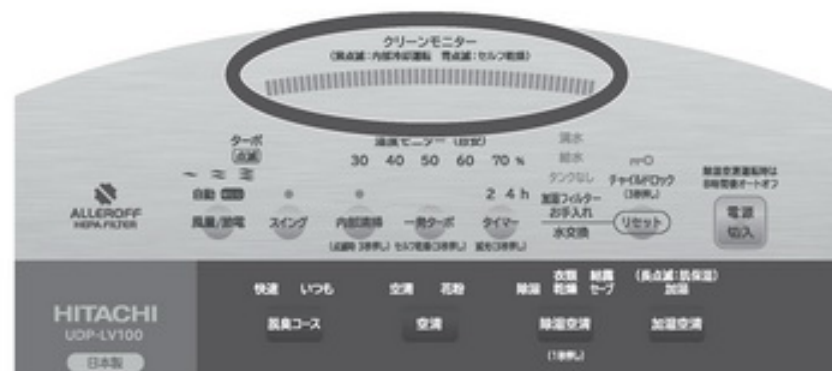
空氣清淨度顯示

- 根據異味和煙塵感測器偵測空氣潔淨度，顯示不同顏色。

顯示顏色：藍色 ↔ 紫色 ↔ 紅色
清淨度：潔淨 ← → 污濁

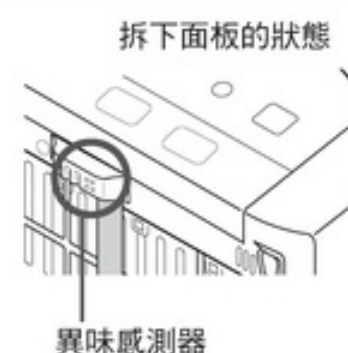
貼心提醒

- 可依據喜好切換異味感測器與煙塵感測器的靈敏度。→ (P.37)
- 當本機置於清淨度偵測困難的場所或感測器髒污時，顯示器有可能不會發生變化。→ (P.51)



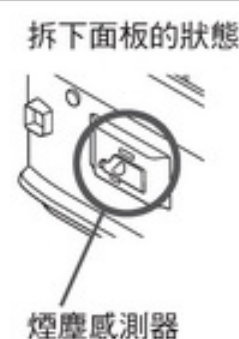
異味感測器

- 負責偵測香菸煙霧與寵物體味等異味的感測器。
即使您感覺空氣已變得非常潔淨，但感測器仍偵測到未被濾網淨化的氣體等成份時，可能會繼續運轉。
此外亦可能會偵測到以下情況。
 - 燃燒器具運轉時的燃燒氣體、酒精、噴霧類、美容院或美容沙龍等地點使用的香水或化妝品的氣味、水蒸氣、急遽的溫度變化等。



煙塵感測器

- 負責偵測空氣中的香菸煙霧、家塵、花粉等粉塵量的感測器。
因甩動棉被時的粉塵量遠比香菸煙霧等煙塵少，因此可能有煙塵感測器無法偵測到的情況。此時肉眼看見的煙塵量與本機器顯示的空氣髒污量可能會出現落差。
- 煙塵感測器被灰塵等污垢弄髒時，可能有感測器無法正常運作的情況。請定期清理煙塵感測器與主機上的感測器周圍部份。→ (P.51)



濕度感測器、濕度顯示

- 負責於運轉期間偵測室內濕度與溫度的感測器。
- 濕度顯示內容僅為大約值。
 - 可能與濕度計的顯示值有落差。
 - 濕度的數值會隨著溫度變化而改變。
 - 通風良好地點與通風不佳地點間的濕度，可能會有所不同。



振動感測器

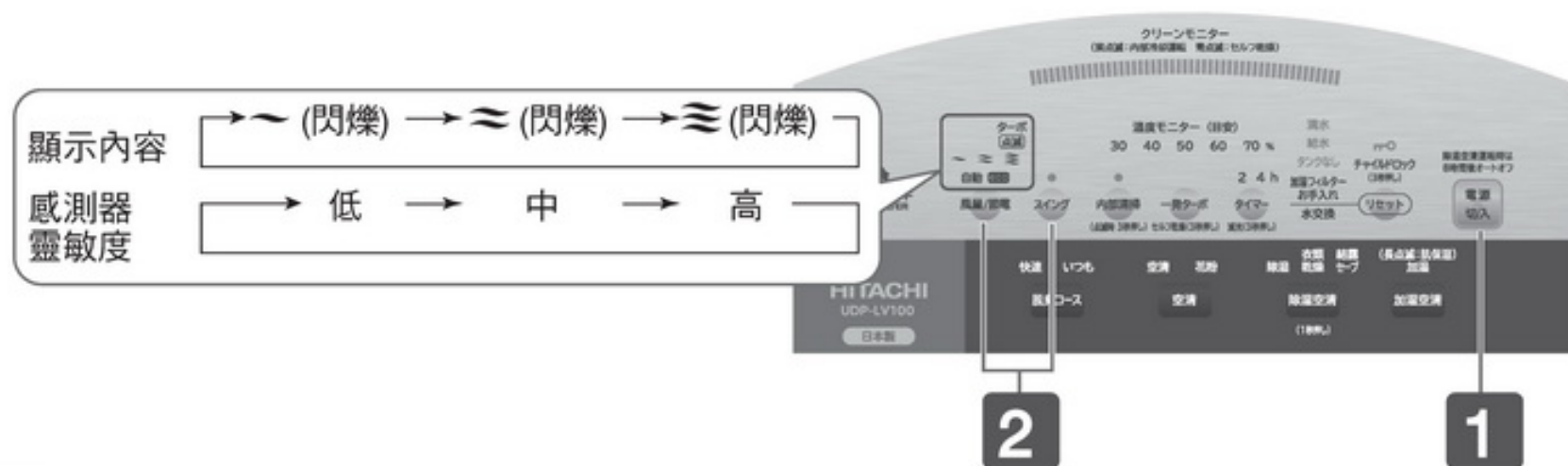
- 負責偵測本機受到的衝擊與翻覆動作用的感測器。(設置於本機內部)
- 當本機傾斜或承受強烈振動與撞擊時，可能會停止運轉。

自動偵測

- 空氣清淨機係利用「異味感測器」與「煙塵感測器」偵測室內的空氣品質，並利用「濕度感測器、溫度感測器」偵測室內的濕度與溫度，再依據偵測結果自動運轉。
於開啟電源起的約3分鐘內，將會偵測室內空氣的狀態。
- 在偵測室內空氣狀態的期間，仍會進行運轉。
此時「空氣清淨度」將亮紫燈，「濕度顯示」部位的50%圖示則不斷閃爍。
- 當偵測完室內空氣的狀態後，「空氣清淨度」將依據「異味感測器」與「煙塵感測器」偵測到的室內空氣髒污程度，顯示對應的內容。
此外「濕度顯示」部位則會依據「濕度感測器」的偵測結果顯示對應的內容（大約值）。
- 在室內空氣非常髒污的狀態下開啟電源時，可能會有感測器的靈敏度較為遲鈍的情況。
此時請使用「高速/急速」運轉，以淨化室內空氣。或是利用開窗等方式讓環境的空氣淨化後，再啟動電源。若經由前述處理後，情況仍未改善時，請調整感測器的靈敏度。

調整感測器靈敏度的方法

- 負責自動切換風量的「異味感測器」與「煙塵感測器」之靈敏度，可進行3階段調整。
當感覺感測器靈敏度不符合需求時，請變更設定值。
- 此調整會同時改變「異味感測器」與「煙塵感測器」的靈敏度。



記憶功能／顯示功能／感測器／自動偵測

- 1** 按押 鍵啟動電源（但不要執行運轉操作）。
- 2** 同時按押 鍵及按押 鍵（長按3秒以上）。
 - 將閃爍顯示目前的靈敏度。（預設出廠狀態為 ≈）
- 3** 在靈敏度顯示內容閃爍的期間（約5秒鐘）內，再次按押 鍵，並接著按押 鍵（長按約3秒）。
 - 顯示的靈敏度將由 ≈ 變更為 ≡。
- 4** 希望繼續調整靈敏度時，重複步驟 **3** 的操作。
每次重複步驟3的操作時，靈敏度的顯示內容將依照 ≡ → ~ → ≈ → ≡ →...的順序循環切換。
 - 當調整完靈敏度後約5秒未進行操作時，靈敏度的顯示內容將會消失，並設定為最後選擇的感測器靈敏度。
 - 如果靈敏度指示燈因為 **2** 的操作開始閃爍，那麼在按住 按鍵的狀態下，反覆按押 按鍵（長按約3秒），也能繼續進行靈敏度的切換。

清潔與保養

警告

- 不可藉由插拔電源插頭的方式停止運轉。否則恐引發火災、觸電、故障。
為了防止主機內部的溫度上升，當利用主機操作部位的電源關閉鍵停止運轉後，送風風扇仍會繼續運轉一段時間。（在此期間內，空氣清淨度顯示將閃爍紫燈）
請待送風風扇停止轉動後，再拔出電源插頭。


注意

- 請勿向本機潑水。可能造成機器故障。
- 請勿使用揮發性溶劑，如汽油、稀釋劑、苯、蠟、煤油、酒精等或拋光粉，或者洗滌劑（無論是廚房用或洗衣用）。此類化學物質可能造成變形、褪色、損壞或印刷文字脫落。
- 使用經化學處理的布料時，請遵守安全說明。
- 請勿使用吹風機、加熱器烘烤乾燥本機。因加熱可能造成變形、褪色、損壞或印刷文字脫落。
- 將清淨機下方及周圍放一塊軟布或類似物品以防刮傷地板和弄濕。
- 請勿傾斜或翻轉本機。

清潔加濕濾網指示燈亮燈時

- 於每次按下重置鍵後的累積加濕運轉時間達到240小時後指示燈亮燈。
- 本產品之加濕方式採用對加濕濾網通風，再吹出帶水份之空氣的氣化方式。
- 加濕濾網可能會因為使用的環境因素，而有即使未進行加濕或肌膚保濕運轉，仍附著髒污或灰塵的情況。如有此情況請盡快清理。
- 進行加濕與肌膚保濕運轉時，加入水箱內的水請務必使用自來水。
- 加濕濾網雖經過抗菌與防霉處理，但仍可能因為使用之自來水水質與使用環境的因素，而有使用短期間後即產生黏滑物質，變為粉紅色、紅色、綠色、茶色、黑色、灰色等顏色，或是發霉等情況。（即使變色後仍不會影響加濕性能）
- 建議不論「清潔加濕濾網」指示燈是否亮燈，皆頻繁的進行清理。如清理後仍有以下情況時，建議提早更換。
 - 依然非常髒污、附著凝固且無法去除的水垢等、發出嚴重異味、有嚴重的受損或變形情況等。
- 不使用「加濕」、「肌膚保濕」、「結露防止（加濕）」等加濕模式時，請將殘留在「盛水托盤」與「水箱」內的水倒掉。否則恐造成髒污與變色。

1 從插座拔下電源插頭前，請確認本機運轉停止

- 正在運轉時，請按壓  鍵停止運轉。

注意

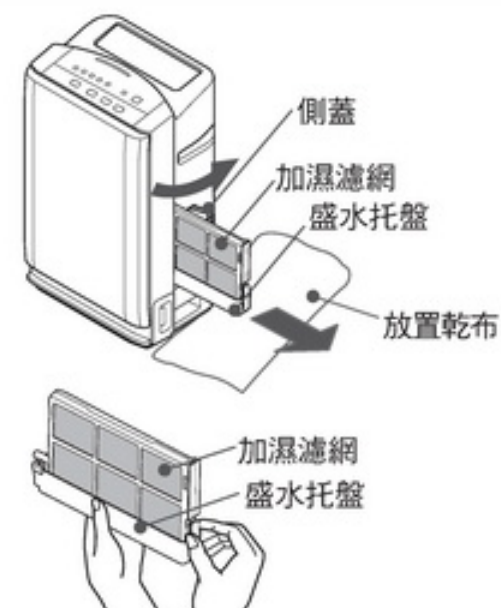
- 當空氣清淨度顯示閃爍紫燈時，請勿拔出電源插頭。
「關閉電源」後，主機內部仍處於高溫狀態時，送風風扇會繼續轉動一段時間後再停止。（在此期間內，空氣清淨度顯示將閃爍紫燈。）

2 開啟側蓋，將加濕濾網連同盛水托盤一併取出。

- 盛水托盤可能會有水殘留，請先稍微拉出後，再握住盛水托盤的下側，以保持水平的狀態取出。並且建議鋪上柔軟乾布等物品。

注意

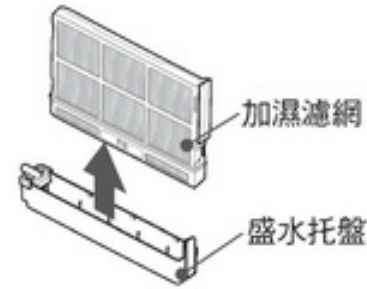
- 因主機底部設有滾輪，將盛水托盤由主機拉出時請按住主機，以避免其滑動。（滾輪無止動功能）
- 盛水托盤的安裝部位有水時，請在棍棒前端纏上破布等物品，將其擦拭乾淨。



3 從盛水托盤拆下加濕濾網。

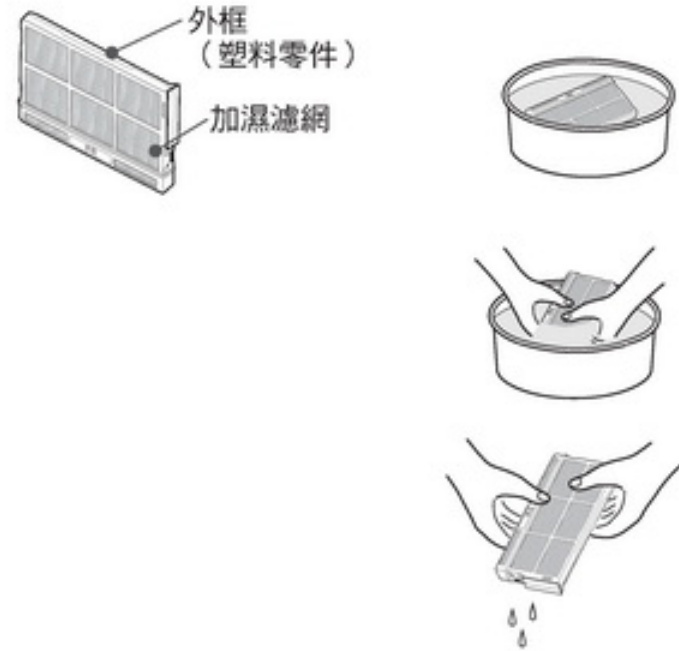
注意

- 請緩慢地拆下，避免水可能濺出。



4 清潔加濕濾網。

- 1 將加濕濾網浸泡在水、溫水或稀釋過的廚房用中性洗滌劑 30 分鐘以上。
 - 請勿將加濕濾網由外框件上拆下。
 - 使用廚房用中性清潔劑時，請遵照記載的使用方法與注意事項使用。
(請勿使用廚房用中性清潔劑以外的其他清潔劑)
- 2 換成乾淨的水，用手晃動清洗加濕濾網。(重複 2 到 3 次)
 - 使用廚房用中性洗滌劑時，請清洗濾網，使其不殘留任何洗滌劑顆粒。
- 3 輕輕搖晃將水甩乾。(直至不再滴水)



水垢不易清除時時請使用檸檬酸

- 1 將約 20g 檸檬酸溶解在 3L 溫水 (40°C 以下) 中，浸泡濾網最多 30 分鐘。(髒污情況非常嚴重時，請利用以手指等輕輕磨擦的方式去除髒污。)
- 2 換成乾淨的水，用手晃動清洗加濕濾網。
(重複2~3次)
- 3 輕輕搖晃將水甩乾。
(直至不再滴水)

使用從藥房購買的檸檬酸。

注意

- 雖然檸檬酸為食品添加物，對於食品衛生無害，但仍請存放於幼童無法取得之處。

注意

- 持續使用一段期間後，盛水托盤內部與加濕濾網表面可能會附著白色或茶色的水垢。水垢為自來水含有的礦物質成份未能氣化的殘留物。在未清理的情況下持續使用時，將會凝固而變得難以清除，導致加濕量下降。
- 可能會因為使用之自來水水質的因素，造成水垢加快附著。此時請提早清理。
- 請勿將加濕濾網由外框件上拆下，請連同外框一起洗滌。
(將其拆下可能會造成變形或損傷)
- 請勿以刷子等物品刷洗加濕濾網，或用力擠壓造成其變形。
(否則恐造成其損傷而導致性能下降)
- 使用全新的加濕濾網時，可能會在使用初期感受到異味，此為正常現象，並非異常。
- 加濕濾網受損時，請盡早更換。→ (P.41)



注意

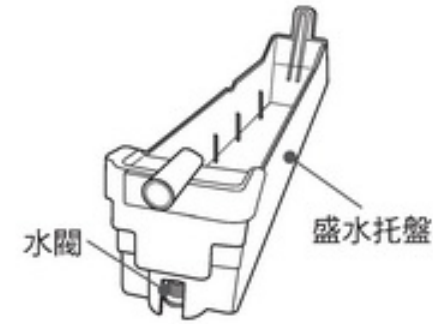
- 請勿在加濕濾網含有大量水的狀態下，將其裝回主機上。否則將造成漏水。

清潔與保養 (續)

5

清潔盛水托盤。

- 請以水洗方式清除盛水托盤上的污垢。
- 水閥等處有水垢等髒污附著時，請使用已使用過一段期間，刷毛變軟的牙刷等工具刷洗。



6

清潔主機的盛水托盤安裝部位。

- 1 拆下水箱。
- 2 請在棍棒前端纏上破布等物品後，再以其擦拭。髒污情況非常嚴重時，請使用刷子等工具清理。
- 3 水箱底座有水滴等水份時，請使用毛巾等器具擦拭乾淨。



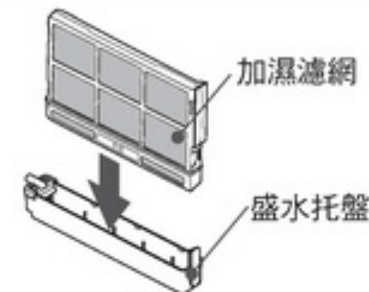
7

安裝加濕濾網。

- 請慢慢的將加濕濾網插入盛水托盤中。

⚠ 注意

- 將加濕濾網確實插入，直至聽到發出「咔嗒」聲響為止。安裝狀態不確實時，恐導致運轉期間漏水。



8

將裝上加濕濾網的盛水托盤安裝到本機上。

- 未裝上加濕濾網時，清潔加濕濾網指示燈將會亮燈，並且無法進行運轉。

⚠ 注意

- 安裝加濕濾網時，請確實推入至主機最深處。若安裝狀態不確實，恐導致運轉期間漏水。此外安裝時請按住主機，以避免其滑動。



9

關上側蓋。

10

將電源插頭插入插座中。

先按押 **電源 切入** 鍵後，再按押 **リセット** 鍵。

- 請確認清潔加濕濾網指示燈是否已熄滅。若清潔加濕濾網指示燈仍維持在亮燈狀態時，將無法運轉。
- 已設定兒童安全鎖時，請先解除鎖定狀態後，再按下重置鍵。

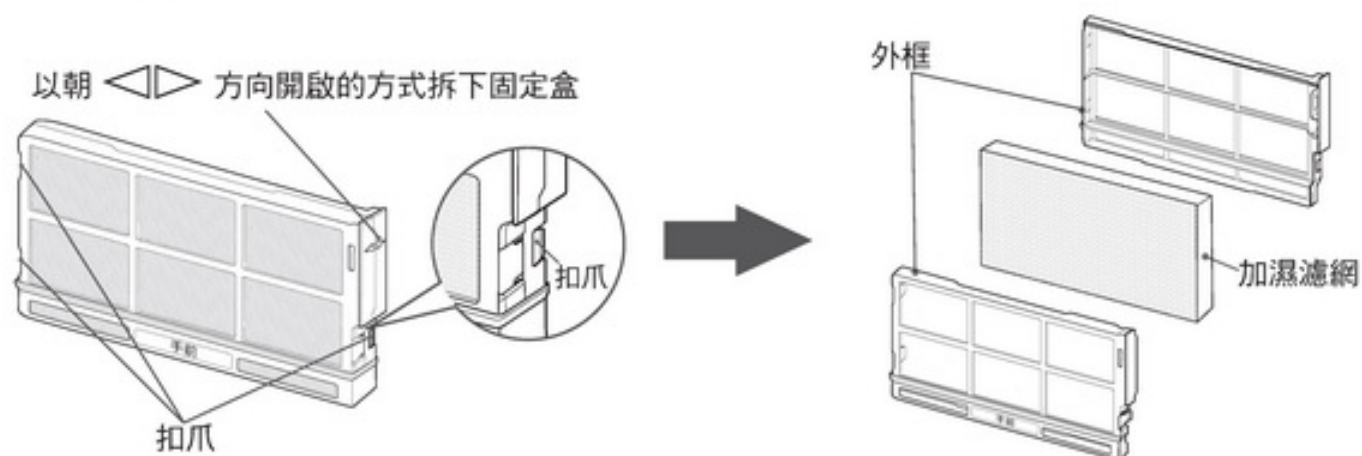


更換加濕濾網

- 加濕濾網為消耗品，過濾性能會在使用時逐漸降低。
請於每使用約36個月（有每月1次定期清潔保養下）後更換新品。
- 清理後仍有以下情況時，建議提早更換。
濾網髒污嚴重、附著的水垢固化無法清除、異味嚴重、嚴重損壞或變形。
另外，使用之自來水水質、使用環境（空氣的污染程度）及所選運轉模式差異，加濕濾網可能提前損耗。
- 請將加濕濾網由外框上拆下，並進行更換。

加濕濾網的外框不可丟棄。

按壓扣爪（3處），拆下外框。



更換用加濕濾網 → (P.60)


- 加濕濾網具有可燃性。廢棄時請依照廢棄物管理法規定廢棄。

換水指示燈亮燈時

- 當需要換水時，此指示燈將會亮燈。

1

請確認已停止運轉後，將電源插頭由插座中拔出。

- 正在運轉時，請按下  鍵停止運轉。

注意

- 當空氣清淨度閃紫燈時，請勿拔出電源插頭。
「關閉電源」後，主機內部仍處於高溫狀態時，送風風扇會繼續轉動一段時間後再停止。
(在此期間內，空氣清淨度顯示將閃爍紫燈。)

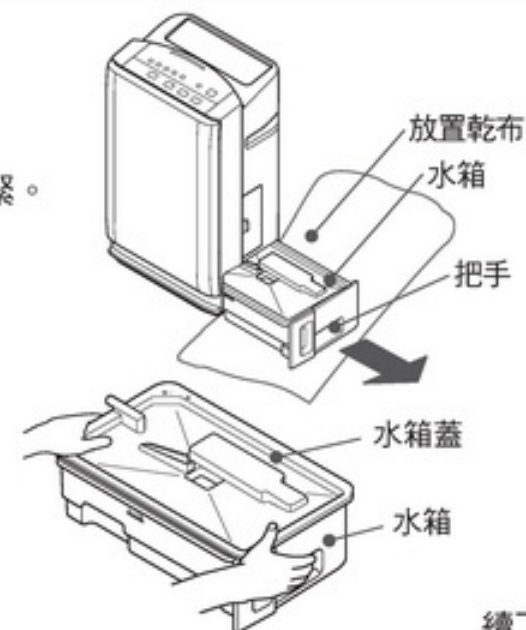
2

從本機上拆下水箱

- 抓住水箱把手，略微向上提起，同時輕輕拉水箱。
- 此動作可能會造成水溢出，建議鋪上柔軟乾布等物品。
- 搬運內有水的水箱時，請維持裝上水箱蓋的狀態，並確實的握緊。

注意

- 因主機底部設有滾輪，因此由主機取出水箱時，請按住主機避免其滑動，再緩慢的將水箱拉出。（滾輪無停止滑動裝置。）
- 內有水的水箱重量極重，作業時請小心注意，避免造成指尖、指甲、腰部等部位受傷。



續下一頁

清潔與保養 (續)

3

從水箱拆下水箱蓋。

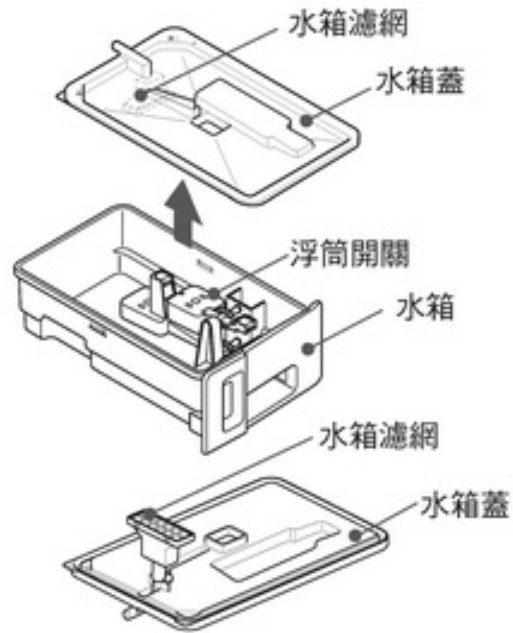
- 請緩慢的拆下水箱蓋，以避免水溢出。

⚠ 注意

- 請避免對浮筒開關施加過大力量。若不慎造成浮筒開關損壞時，將無法偵測「滿水」狀態，恐引發漏水問題。

注意

- 拆下水箱蓋時，請小心不要弄傷手指或指甲。
- 請勿施加外力於水箱濾網上，致造成損壞，無法吸水。



4

將水箱中的水倒掉。

- 倒掉水箱中的水時，請牢牢握緊水箱。



5

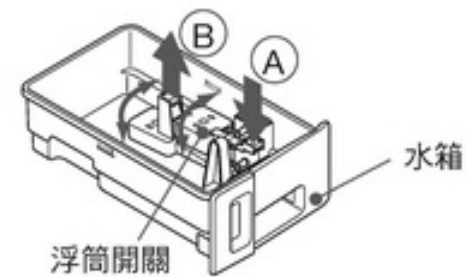
以清水沖洗水箱與水箱蓋。

- 請以自來水沖洗2~3次。
- 切勿使用清潔劑。

6

確認浮筒開關的動作。

- 確認浮筒開關是否能微微的如同翹翹板般活動。
- ※請在輕輕按住 (A) 的狀態下，將 (B) 輕輕的往上拉。



7

對水箱加水後，裝上水箱蓋。

- 請根據所用運轉模式對水箱加水，水位高度請勿超越水箱側面的警示線。
- 請將附著在水箱周圍的水擦拭乾淨。
- 搬運裝滿水的水箱時，請蓋上水箱蓋並牢牢的握緊。

⚠ 注意

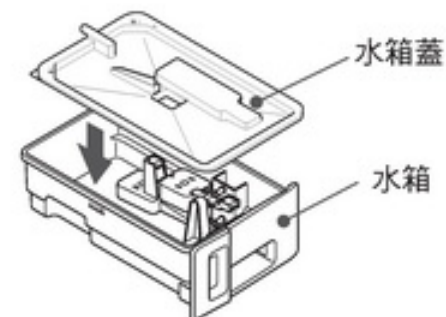
- 超越給水位置上限時，將造成漏水。
- 請勿在加水至「給水位置」（加濕運轉、肌膚保濕運轉時的上限）的狀態下，執行結露防止運轉。因該模式可能會執行除濕運轉，恐造成水溢出進而漏水。
- 請確實裝上水箱蓋。安裝狀態不確實時，可能會在運轉期間漏水。

使用加濕運轉、肌膚保濕運轉模式時，請加水至此處（上限）。

使用結露防止運轉模式時，請加水至此處（上限）。

給水位置

結露防止運轉時



8

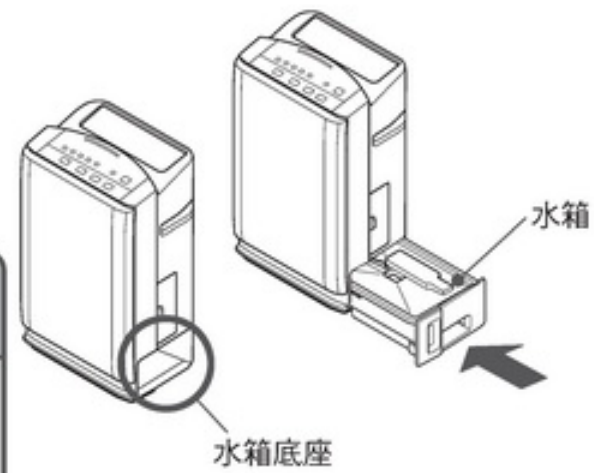
將水箱裝回主機上。

- 安裝水箱時，如有水滴落在水箱底座上，請將其擦拭乾淨。
- 未裝上水箱時，無法進行運轉。

⚠ 注意

- 請將水箱確實插入至主機最深處。安裝狀態不確實時，恐會在運轉期間漏水。此外安裝水箱時，請按住主機以避免其滑動。

注意 ●加水後的水箱重量極重，安裝時請小心注意，避免造成指尖、指甲、腰部等部位受傷。

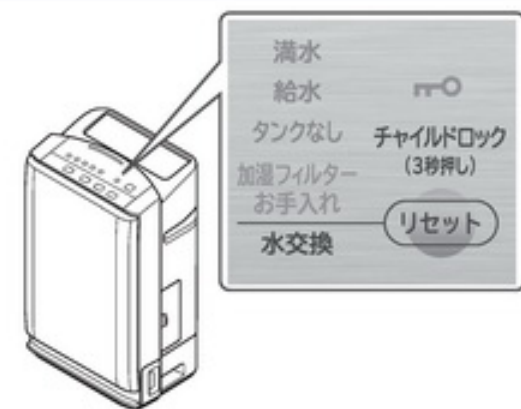


9

將電源插頭插入插座中。

先按下 **電源 切入** 鍵後，再按下 **リセット** 鍵。

- 請確認換水指示燈是否已熄滅。若換水指示燈仍維持在亮燈狀態時，將無法運轉。
- 已設定兒童安全鎖時，請先解除鎖定狀態後，再按下重置鍵。



滿水指示燈亮燈時

- 在使用除濕、衣物乾燥、結露防止模式運轉的情況下，除濕產生的水到達滿水位時，此指示燈將會亮燈。

1

請確認已停止運轉後，將電源插頭由插座中拔出。

- 正在運轉時，請按下 **電源 切入** 鍵停止運轉。

注意

- 當空氣清淨度顯示閃爍紫燈時，請勿拔出電源插頭。
「關閉電源」後，主機內部仍處於高溫狀態時，送風風扇會繼續轉動一段時間後再停止。
(在此期間內，空氣清淨度顯示將閃爍紫燈。)

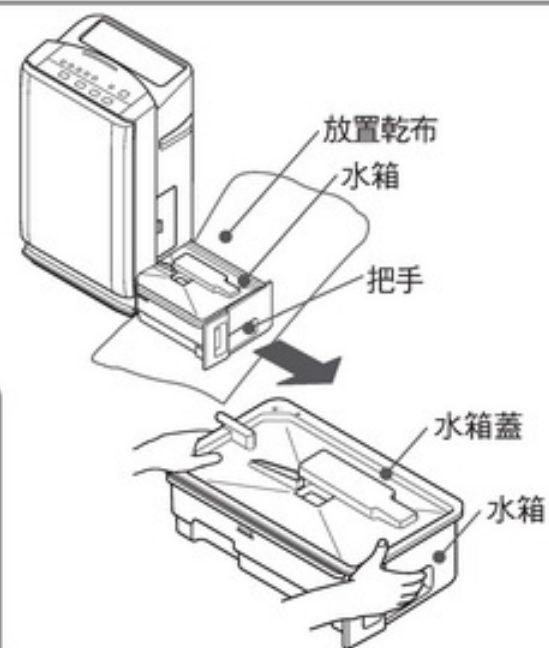
2

由主機取出水箱。

- 握住水箱的把手，以稍微抬高的方式緩慢的將水箱拉出。
- 此動作可能會造成水溢出，建議鋪上柔軟乾布等物品。
- 搬運內部有水的水箱時，請維持裝上水箱蓋的狀態，並確實的握緊。

注意

- 因主機底部設有滾輪，因此由主機取出水箱時，請按住主機避免其滑動，再緩慢的將水箱拉出。(滾輪沒有止動功能)
- 內部有水的水箱重量極重，作業時請小心注意，避免造成指尖、指甲、腰部等部位受傷。



續下一頁

清潔與保養 (續)

3

拆下水箱蓋。

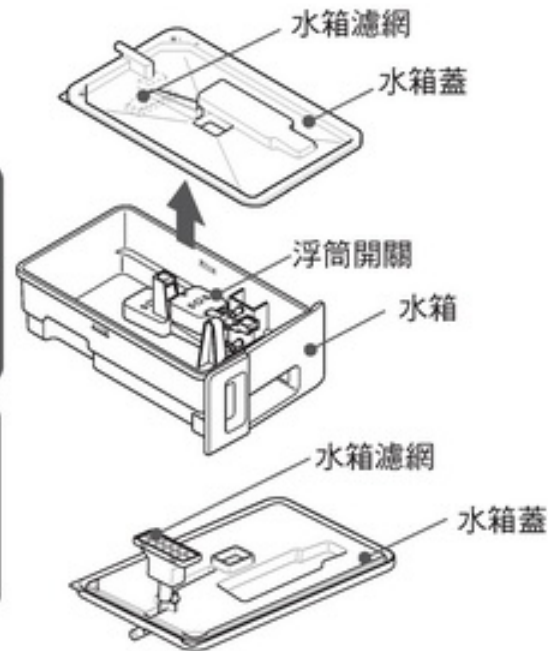
- 請緩慢的拆下水箱蓋，以避免水溢出。

⚠ 注意

- 請避免對浮筒開關施加過大力量。若不慎造成浮筒開關損壞時，將無法偵測「滿水」狀態，恐引發漏水問題。

注意

- 拆下水箱蓋時，請注意避免造成指尖或指甲受傷。
- 請避免對水箱濾網施加過大力量。若不慎造成水箱濾網損壞時，可能會變得無法吸水。



4

將水箱中的水倒掉。

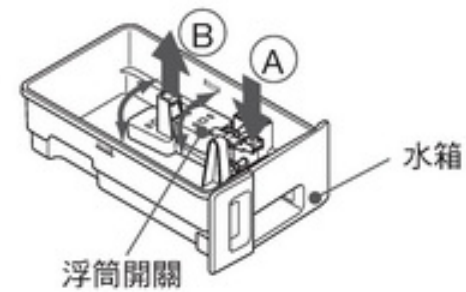
- 倒掉水箱中的水時，請牢牢握緊水箱。



5

確認浮筒開關的動作。

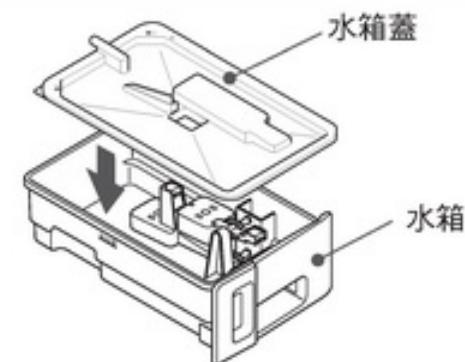
- 請確認浮筒開關是否能微微的如同翹翹板般活動。
※請在輕輕按住 (A) 的狀態下，將 (B) 輕輕的往上拉。



6

裝上水箱蓋。

- 水箱蓋上有水箱濾網。
- 請將附著在水箱周圍的水擦拭乾淨。



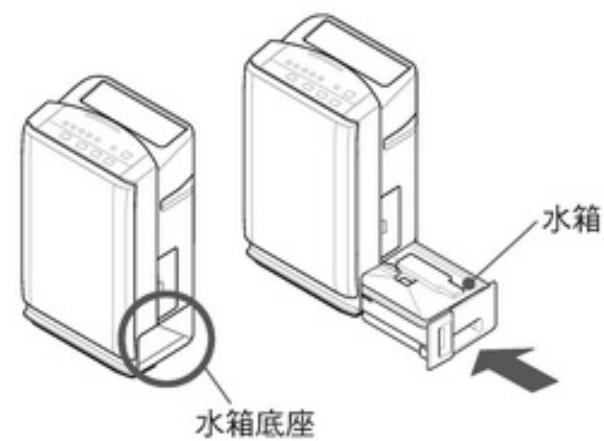
7

將水箱裝回主機上。

- 安裝水箱時，如有水滴落在水箱底座上，請將其擦拭乾淨。
- 未裝上水箱時，無法進行運轉。

⚠ 注意

- 請將水箱確實插入至主機最深處。安裝狀態不確實時，恐導致運轉期間漏水。
此外安裝水箱時，請按住主機以避免其滑動。



加水指示燈亮燈時

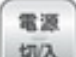
- 當使用加濕、肌膚保濕、結露防止運轉時，即使水箱內仍有水（從水箱底部起約 20mm），加水指示燈仍然會亮燈。

⚠ 注意

- 使用除濕、衣物乾燥、結露防止運轉所累積的水，請務必將其倒掉，絕對不可加以使用。因此類水容易滋生細菌繁殖，使用時恐會危害健康。

1

請確認已停止運轉後，將電源插頭由插座中拔出。

- 正在運轉時，請按下  鍵停止運轉。

注意

- 當空氣清淨度顯示閃爍紫燈時，請勿拔出電源插頭。
「關閉電源」後，主機內部仍處於高溫狀態時，送風風扇會繼續轉動一段時間後再停止。
(在此期間內，空氣清淨度顯示將閃爍紫燈。)

2

由主機取出水箱。

- 握住水箱的把手，以稍微抬高的方式緩慢的將水箱拉出。

注意

- 因主機底部設有滾輪，因此由主機取出水箱時，請按住主機避免其滑動，再緩慢的將水箱拉出。（滾輪沒有止動功能）



3

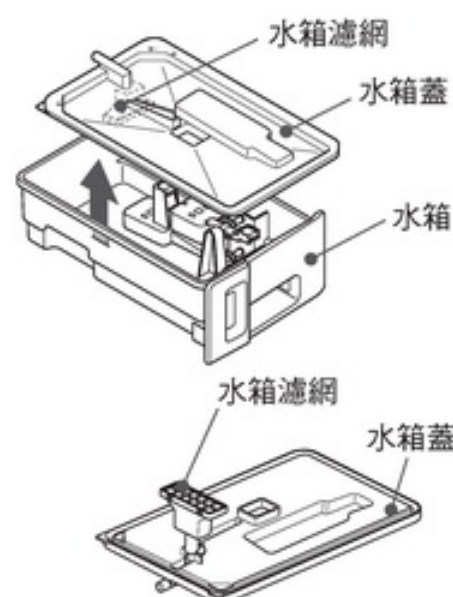
將水箱蓋由水箱上拆下。

⚠ 注意

- 請避免對浮筒開關施加過大力量。若不慎造成浮筒開關損壞時，將無法偵測「滿水」狀態，恐引發漏水問題。

注意

- 拆下水箱蓋時，請注意避免造成指尖或指甲受傷。
- 請避免對水箱濾網施加過大力量。若不慎造成水箱濾網損壞時，可能會變得無法吸水。

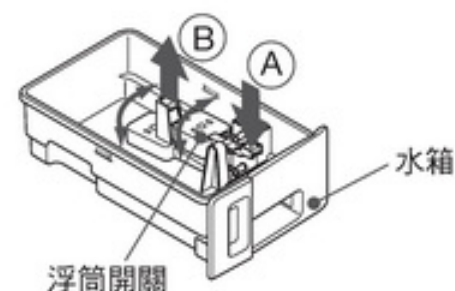


清潔與保養

4

以清水沖洗水箱與水箱蓋後，確認浮筒開關的動作。

- 請以自來水沖洗2~3次。切勿使用清潔劑。
- 請確認浮筒開關是否能微微的如同翹翹板般活動。
- ※請在輕輕按住(A)的狀態下，將(B)輕輕的往上拉。



續下一頁

清潔與保養 (續)

5

對水箱加水後，裝上水箱蓋。

- 請根據所用運轉模式對水箱加水，水位高度請勿超越水箱側面的警示線。
- 請將附著在水箱周圍的水擦拭乾淨。
- 搬運裝滿水的水箱時，請蓋上水箱蓋並牢牢的握緊。

注意

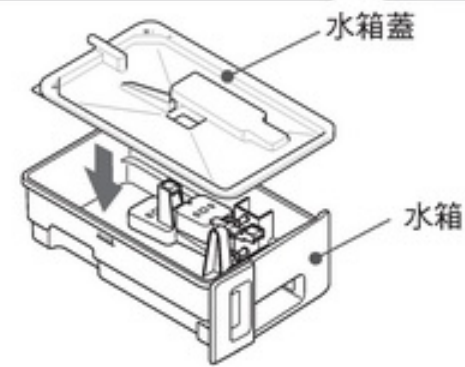
- 超越給水位置上限時，將造成漏水。
- 請勿在加水至「給水位置」（加濕運轉、肌膚保濕運轉時的上限）的狀態下，執行結露防止運轉。因該模式可能會執行除濕運轉，恐造成水溢出進而漏水。
- 請確實裝上水箱蓋。安裝狀態不確實時，可能會在運轉期間漏水。

使用加濕運轉、肌膚保濕運轉模式時，請加水至此處（上限）

使用結露防止運轉模式時，請加水至此處（上限）

給水位置

結露防止運轉時



6

將水箱裝回主機上。

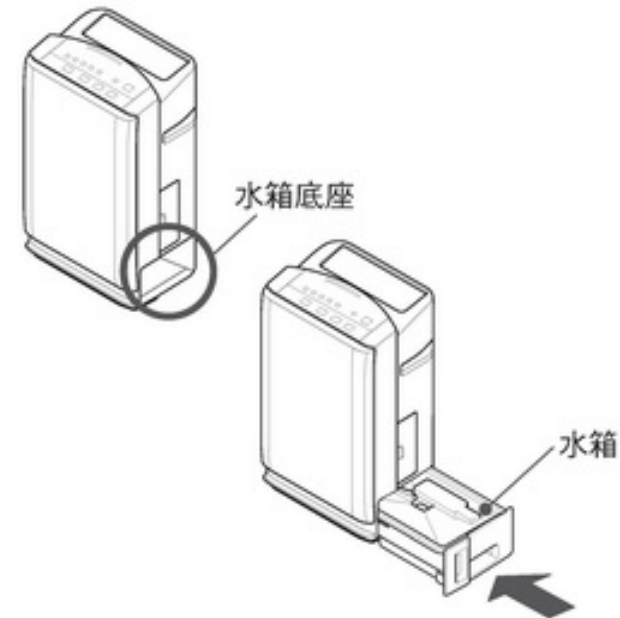
- 安裝水箱時，如有水滴落在水箱底座上，請將其擦拭乾淨。
- 未裝上水箱時，無法進行運轉。

注意

- 請將水箱確實插入至主機最深處。安裝狀態不確實時，恐導致運轉期間漏水。
- 此外安裝水箱時，請按住主機以避免其滑動。

注意

- 加水後的水箱重量極重，安裝時請小心注意，避免造成指尖、指甲、腰部等部位受傷。

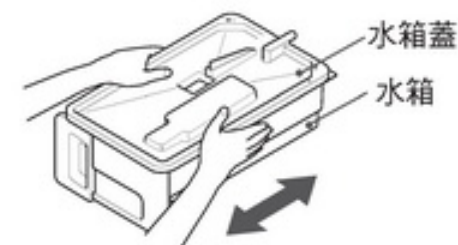


無水箱指示燈亮燈時


- 此指示燈亮燈時，代表未裝上水箱或水箱的安裝狀態不確實。請以確實推入至主機最深處的方式裝上水箱。

水箱 (建議清潔頻率：每日)

- 請務必以至少每天1次的頻率更換為新的自來水。(將水箱內殘留的水倒掉)。
- 請倒入少量自來水，並以確實按住水箱蓋與水箱加以搖晃的方式進行清洗。(更換清水後重複2-3次)。



注意

- 請勿使用清潔劑（廚房用、洗衣用等）。
- 由主機拆下水箱前，請先以  鍵關閉電源。
- 水箱內有浮筒開關，請以緩慢搖晃的方式清洗，以避免對浮筒開關施加過大力量。

⚠ 注意 內部清掃運轉須知

- 長時間進行空氣清淨運轉或加濕運轉的時候，異味或髒污會附著在除濕輪上，將造成運轉過程中產生異味。
進行內部清掃運轉時，會讓除濕輪上附著的異味或髒污蒸發，以清潔除濕輪。
當內部清掃指示燈閃爍、機體停止運轉時，請依照以下的步驟進行內部清掃運轉。未進行內部清掃運轉將導致機體無法運轉。請務必進行此操作。

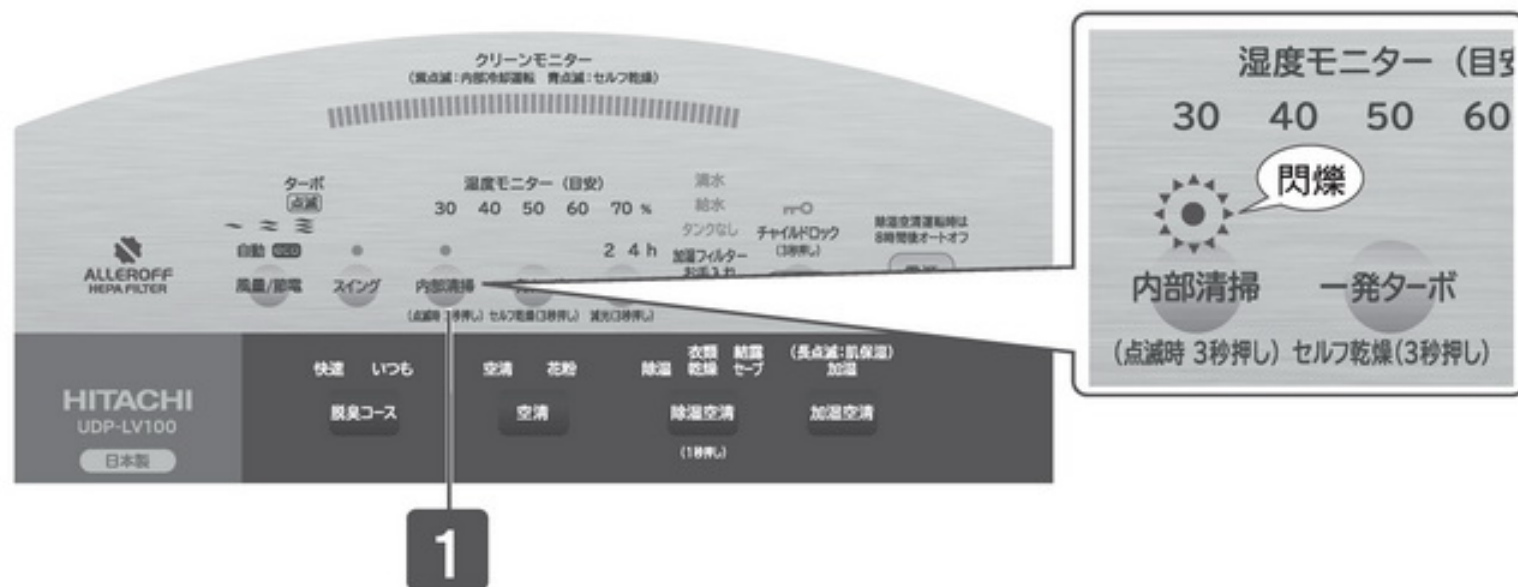


注意

- 內部清掃模式無法針對已安裝於主機內的濾網（前置濾網、集塵濾網、脫臭濾網、加濕濾網）或附著於主機內部的灰塵、異味進行清潔。
- 進行內部清掃模式運轉時會產生異味。請打開窗戶保持通風。

貼心提醒

- 進行空氣清淨、加濕模式運轉約1000小時，內部清掃指示燈將開始閃爍。
- 無論在任何時候皆可進行內部清掃模式運轉。



準備

確認水箱內確實無水。

- 如水箱內有水時，請將其倒掉。→ (P.19, 20)

1 按壓 **内部清掃** 約3秒鐘。
(点滅時 3秒押し)

- 1 内部清掃指示燈亮起。
 - 2 加熱器會通電運轉約10分鐘，再進行内部冷卻運轉約3~5分鐘，接著自動停止並關機。
(總共約13~15分鐘)
- 内部清掃運轉結束後，機器將自動重置累積1000小時的運轉時程。
 - 請勿中途停止内部清掃模式運轉。如果中途停止運轉，下一次運轉時内部清掃指示燈將會再度閃爍。

貼心提醒

- 進行内部清掃模式運轉時，除了「電源 切入」、「内部清掃」、「兒童安全鎖」按鍵以外，無法進行其他的操作。
- 當水箱內的水到達滿水位時，滿水指示燈將亮燈，送風風扇將會停止。此時請先關閉電源，並將水箱內的水倒掉，再進行一次内部清掃運轉。

清潔與保養 (續)

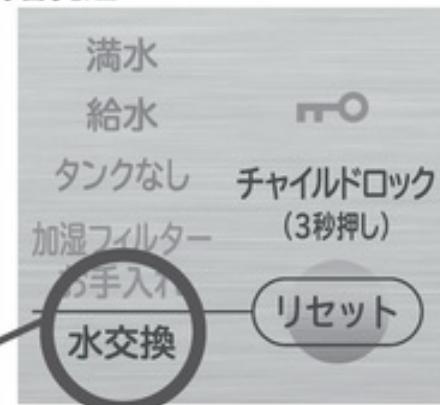
由「除濕」、「衣物乾燥」、「結露防止 (除濕運轉中)」模式切換為「加濕」、「肌膚保濕」、「結露防止 (加濕運轉)」時的換水方式

「除濕」、「衣物乾燥」、「結露防止 (進入除濕運轉模式下)」等三種模式，皆屬於除濕運轉類型。當由此類模式切換為屬於加濕運轉類型的「加濕」(將濕度控制在約50%)、「肌膚保濕」(將濕度控制在約60%)、「結露防止 (加濕運轉)」中的任何一種運轉模式時，先前由空氣中除濕後的水，已被儲存在水箱中。

因除濕的水容易滋生細菌繁殖，為了避免除濕的水被直接用來加濕，水交換將會亮燈。

此時請依照「水交換亮燈時」的指示換水。→ (P.41)

水交換亮燈



※1 由上述屬於除濕運轉之「除濕」、「衣物乾燥」、「結露防止 (除濕運轉中)」等三種模式，切換為屬於加濕運轉之「加濕」、「肌膚保濕」、「結露防止 (加濕運轉)」等三種模式時，即使中間曾先切換為其他不伴隨著「空氣清淨」之加濕運轉的模式，不論其經過時間長短，本機的控制器仍會記住之前的除濕運轉，並讓水交換亮燈。

※2 即使水交換已亮燈，但除濕時間較短時，可能會有水箱內僅有少量積水，或幾乎完全無積水的情況。

※3 當除濕時間極短時，除濕產生的水不會積存在水箱內，因此水交換不會亮燈。請直接運轉。

若給水亮燈時，請依照「給水亮燈時」→ (P.45) 的指示，於水箱中加入自來水。水箱內的水量低於水箱底部起算約20mm的高度時，即使水箱內仍有水，給水依然會亮燈。

加濕濾網 (建議清潔頻率：至少1個月左右清潔1次)

- 請依照「清潔加濕濾網指示燈亮燈時」的步驟進行清理。→ (P.38~40)
- 加濕濾網可能會因為使用環境的因素，而有即使未進行加濕運轉，但卻附著髒污或異味的情況。
- 建議不論清潔加濕濾網指示燈是否亮燈，請定期的進行清潔。
- 清潔加濕濾網可能會造成濾網褪色，但加濕性能不會受到影響。

水箱、水箱蓋、水箱濾網 (建議清潔頻率:1個月左右1次)

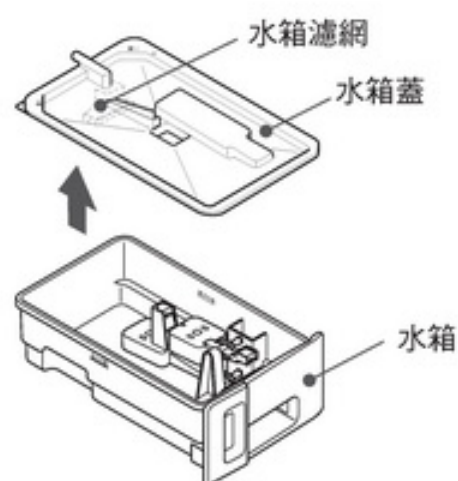
1 將水箱蓋由水箱上拆下。

⚠ 注意

- 請避免對浮筒開關施加過大力量。若不慎造成浮筒開關損壞時，將無法偵測「滿水」狀態，恐引發漏水問題。

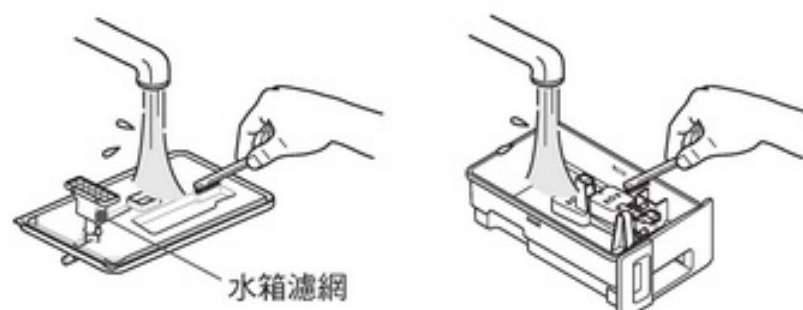
注意

- 請勿使用清潔劑(廚房用與洗衣用等)。
- 拆下水箱蓋時，請注意避免造成指尖或指甲受傷。
- 請避免對水箱濾網施加過大力量。若不慎造成水箱濾網損壞時，可能會變得無法吸水。



2 以清水沖掉髒污。

- 細微部位請使用棉花棒或以使用過而造成刷毛軟化的牙刷等工具清除髒污。並請一併清除附著在浮筒開關上的水垢等。



3 確認水箱濾網 (Ag 殺菌裝置)

- 水箱濾網內藏Ag顆粒。
- 藉由Ag顆粒(藍色)釋出的Ag離子進行除菌。
- 由水箱濾網側面的開孔可看到白色紗布般的包覆袋內隱隱透出藍色，此藍色即為Ag顆粒(藍色)。
- 當Ag顆粒(藍色)耗盡時，該包覆袋將不再透現藍色。此時將失去除菌效果，但仍能由水箱吸水。
- 利用內藏於水箱濾網中的Ag顆粒所釋出之Ag離子效果，清除水箱內的菌類。因Ag顆粒的大小會隨著釋出Ag離子而逐漸變小，因此請避免水份長期間滯留於水箱內。
- Ag離子無法清除所有菌類。
- Ag除菌的效果大約可維持36個月左右(每年使用6個月進行加濕與除濕時可維持6年左右)。
- 當水箱濾網的藍色Ag顆粒耗盡或濾網已髒污時，請購買替代品。→ (P.60)



請確認是否能在開孔深處看到藍色顆粒。

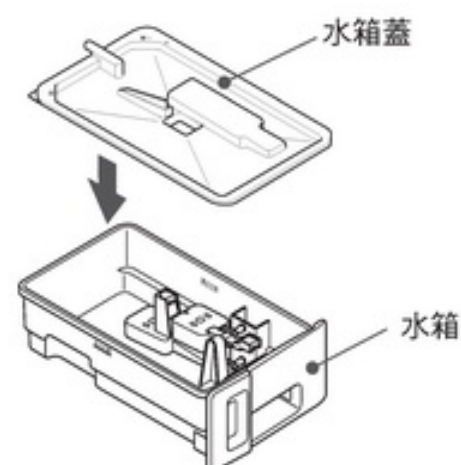
4 擦乾水份，裝上水箱蓋。

⚠ 注意

- 請以確實推入水箱內的方式，裝上水箱蓋。否則恐造成漏水。

注意

- 請避免對水箱濾網施加過大力量。若不慎造成水箱濾網損壞時，可能會變得無法吸水。



清潔與保養 (續)

前置濾網、集塵／脫臭濾網 (建議清潔頻率:1個月左右1次)

1 請確認已停止運轉後，將電源插頭由插座中拔出。

- 正在運轉時，請按下  按鍵停止運轉。

注意

- 當空氣清淨度顯示閃爍紫燈時，請勿拔出電源插頭。
「關閉電源」後，主機內部仍處於高溫狀態時，送風風扇會繼續轉動一段時間後再停止。
(在此期間內，空氣清淨度顯示將閃爍紫燈。)

2 拆下面板、前置濾網。→ (P.14)

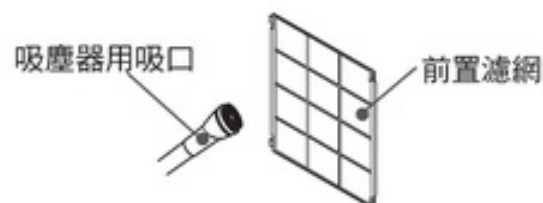
3 清潔。

前置濾網

- 用吸塵器等清除灰塵。
 - 請用吸塵器的毛刷吸頭吸掉濾網上的灰塵。
- 對於厚重的髒污，請用市售的柔軟海綿輕輕水洗，清洗後充分瀝乾水分，再放置於陰涼且通風良好的場所晾乾。

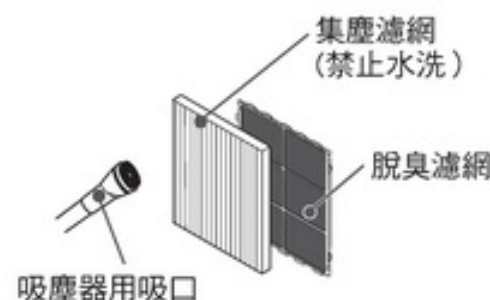
注意

- 如果用吸塵器的地板用吸頭用力刮擦，或用硬毛刷擦洗，恐造成表面的不鏽鋼塗層剝落。
- 請勿使用洗滌劑（廚房用或洗衣用）進行清潔。



集塵／脫臭濾網

- 集塵濾網、脫臭濾網上的灰塵會產生異味，請用吸塵器等清除。
 - 請用吸塵器的毛刷吸頭吸掉濾網上的灰塵。
- 如果出風口散發出異味，請立即浸泡脫臭濾網。→ (P.52)



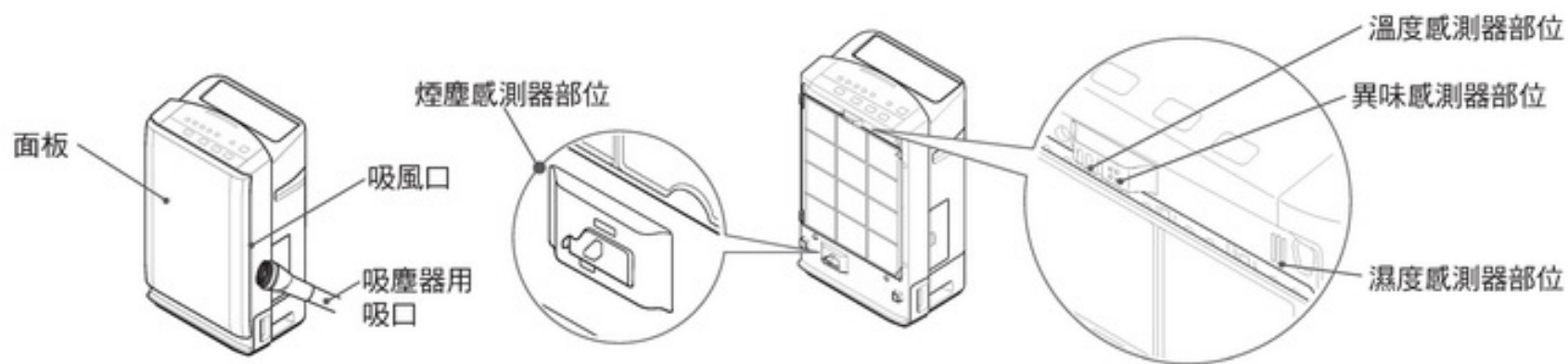
4 安裝各濾網。→ (P.14,15)

5 安裝前置濾網和後面板於主機。→ (P.15)

- 前置濾網為消耗品。
因其表面破損等原因而需要更換前置濾網時，請購買替換品。→ (P.60)

主機 (建議保養頻率：1個月左右1次)

- 主機與面板表面的污垢，請使用泡水後用力擰乾的柔軟濕布擦拭。
- 附著油脂或殺蟲劑等藥品類時，請立即清理。
- 附著於面板周圍的吸風口、煙塵感測器部位、異味感測器部位、溫度感測器部位、以及濕度感測器部位表面的灰塵等，請先使用吸塵器用吸口用吸頭吸取後，再以柔軟乾布擦拭。



煙塵感測器 (建議清潔頻率：至少每 3-6 個月 1 次)

- 至少每 3-6 個月定期清潔 1 次。
如未定期清潔，煙塵感測器可能難以偵測到空氣中的灰塵。
如果感測器髒污，其可能無法正常偵測，即使空氣潔淨的情況下仍偵測到灰塵。

1 從插座拔下電源插頭前，檢查運轉是否已停止

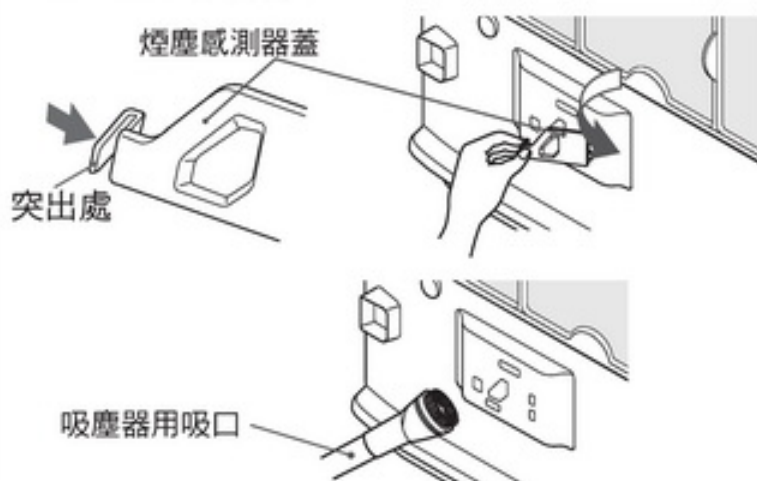
- 正在運轉時，請按下  按鍵停止運轉。

注意

- 當空氣清淨度顯示閃爍紫燈時，請勿拔出電源插頭。
- 「關閉電源」後，主機內部仍處於高溫狀態時，送風風扇會繼續轉動一段時間後再停止。(在此期間內，空氣清淨度顯示將閃爍紫燈。)

2 先拆除面板後，再拆下煙塵感測器蓋。

- 由側邊將突出處按下。
- 拆下煙塵感測器蓋，用吸塵器的毛刷吸頭仔細清潔，並用軟布擦拭。



3 用棉花棒 (市售產品) 擦拭鏡片。

- 難以清除髒污時，用略微被水蘸濕的棉花棒擦拭鏡片，然後用乾的棉花棒擦拭。
- 清除鏡片周圍的所有灰塵。
- 清潔後，裝回煙塵感測器蓋。
- 清潔後，在空氣乾淨的場所開啟電源，以空氣清淨自動運轉模式運轉，如果經過 10 分鐘後空氣清淨度顯示沒有恢復到亮藍色燈，可能是仍然有灰塵。請再次清潔。



注意

- 擦拭鏡片時請勿過度用力。否則將造成破損。
- 拆下或安裝煙塵感測器蓋的扣爪時，請勿過度用力。否則將造成破損。

清潔與保養 (續)

清潔脫臭濾網 (建議清潔頻率：至少每 6 個月 1 次)

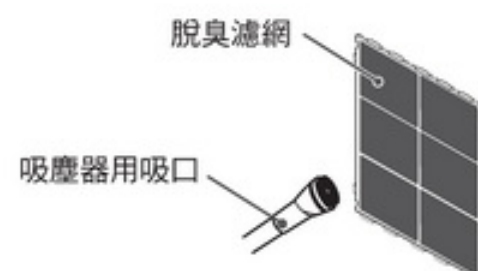
要保持脫臭性能，建議定期清洗。

●如果出風口散發出異味，請立即清潔脫臭濾網。

1

清除表面的灰塵。

- 用吸塵器清除。
 - 用吸塵器毛刷吸頭輕輕地接觸濾網，清除灰塵。



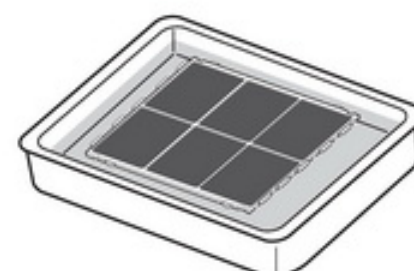
2

浸泡脫臭濾網。

- 在清水或溫水 (40°C 以下) 中浸泡約 3 小時。

⚠ 注意

- 切勿將脫臭濾網從其外框拆下。
否則恐造成脫臭濾網破損。
- 請勿用硬毛刷等擦洗。
否則恐造成脫臭濾網破損。
- 請勿使用洗滌劑。
洗滌劑的臭味可能會黏附在脫臭濾網上，或導致脫臭濾網破損。



3

晾乾脫臭濾網。

- 在陰涼處充分乾燥。(置於通風良好的場所約 1 天)

⚠ 注意

- 潮濕時請勿使用，擦掉剩餘的水滴。
水滴會從出風口流出，降低脫臭效果，
並可能成為異味來源。
- 請勿使用吹風機、加熱器烘乾。
否則會造成變形。
- 請勿對脫臭濾網過度施力。
否則會損壞濾網。
如果外框上的卡榫脫出，請扣住卡榫。

4

安裝脫臭濾網，然後將面板裝回主機上。→ (P.14、15)

- 脫臭濾網為消耗品。
即使浸泡後並清潔脫臭濾網，仍有可能會有一些異味產生。
如果還是介意異味，建議更換濾網。→ (P.53)

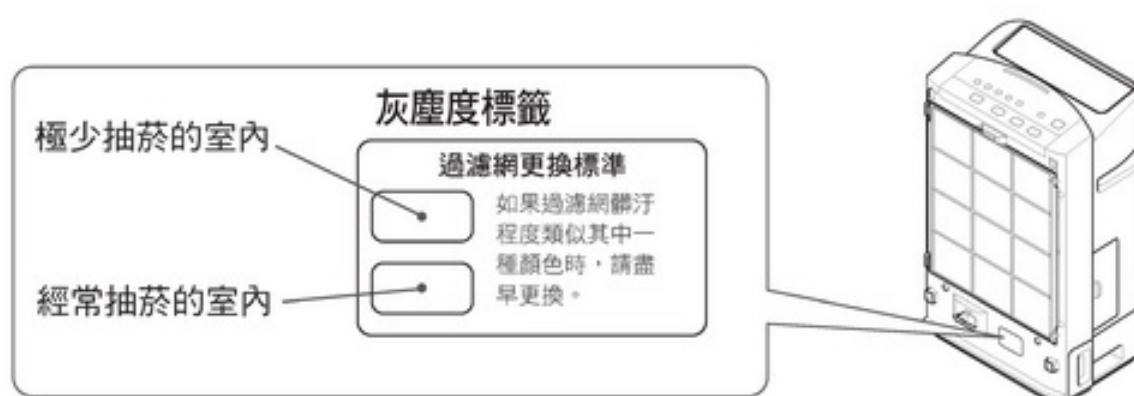
注意

- 對於香菸之有害物質 (一氧化碳等) 或持續產生之異味等，脫臭濾網無法去除。
- 在會產生大量香菸煙味或燒烤產生異味等強烈的使用場所時，脫臭濾網的使用期限會縮短。
在這種情況下，請經常對室內進行換氣通風使用。

關於更換集塵／脫臭濾網

更換時間

- 濾網為消耗品。脫臭性能會隨著使用時間而逐漸降低。
 - 依照日本電機工業會規定的方法測試，集塵濾網、脫臭濾網的建議使用期限均為 10 年。
 - 依照 JEM1467（日本電機工業會）進行測試。每天僅抽 5 支香菸時
 - [集塵]濾網為空氣淨化所需時間變為初始使用時之 2 倍時的年數。
 - [脫臭]濾網為異味的去除率（香菸所含氨、乙醛、醋酸 3 種的平均值）下降為初始使用時之一半時的年數。
 - ※ 僅供參考，需視一般家庭實際使用狀況而定。
- 當集塵濾網的髒污程度與主機的灰塵度標籤顏色相同時，請盡早更換。
 - 污濁度標籤上的顏色僅供參考。因安裝場所差異，其實際顏色可能與標籤上的顏色不同。



- 脫臭濾網如有難以清除的異味時，請進行更換。
- 可能會因為設置地點或使用狀況的因素，而造成可使用期間變短。如有難以清除污垢或異味的情況時，請盡早更換濾網。若未更換而繼續使用時，可能會造成濾網發出異味。
- 下列等類型的情況，將會造成濾網的可使用期間縮短。
 - 吸入油煙或碳化類物質（煤）等物質，或是因新建或改建等因素而殘留新建材味道時。
 - 在咖啡廳、網咖、電子遊戲間、理容院、美容院、飯店、汽車旅館等營業場所或辦公室等處使用時。
 - 在會產生大量菸味或烤肉味、精油或清香劑等強烈味道的場所使用時。
 - 吸入由燃燒器具等設備產生之燃燒氣體時。
 - 吸入塗料或接著劑等溶劑成份時。
 - 在灰塵量較大的高交通流量道路旁等地點使用時。

集塵濾網／脫臭濾網使用須知

- 請務必由塑膠袋中取出後再使用。
 - 請勿以裝在塑膠袋中的狀態裝上濾網。否則將造成故障。
- 請勿粗暴使用。
 - 請勿將濾網壓扁、掐揉、捲起。
 - 若造成濾網破損時，濾網將失去清淨效果。
- 請勿清洗集塵濾網。
 - 即使將集塵濾網清洗乾淨，也無法再次使用。如有必要，請購買新的集塵濾網，並更換。
- 濾網內物使用塑膠材質，廢棄時請依照廢棄物清理法的規定加以廢棄。

關於更換集塵／脫臭濾網（續）

更換濾網的方法

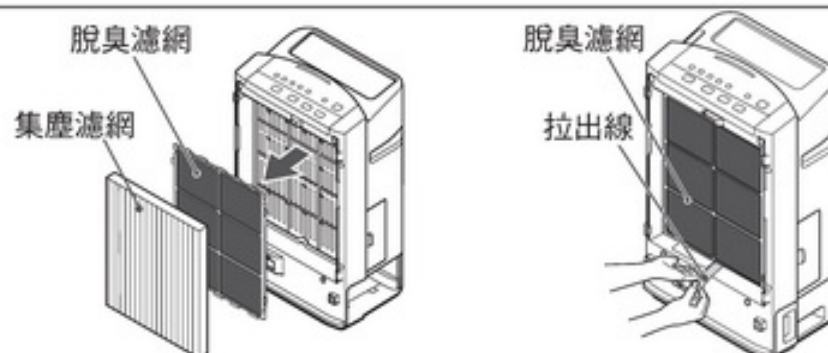
1 請確認機器已停止運轉，且風扇亦已停止轉動。

- 正在運轉時，請按下  鍵停止運轉。
- 當空氣清淨度顯示閃爍燈時，代表風扇仍在轉動。

2 拆下面板與前置濾網。→ (P.14)

3 拆下舊濾網。

- 依照集塵濾網、脫臭濾網的順序將其拆下。
- 拆下脫臭濾網時，請以手扶住濾網，緩慢的拉出拉出線。



4 將新濾網由塑膠袋中取出，裝至主機上。



注意

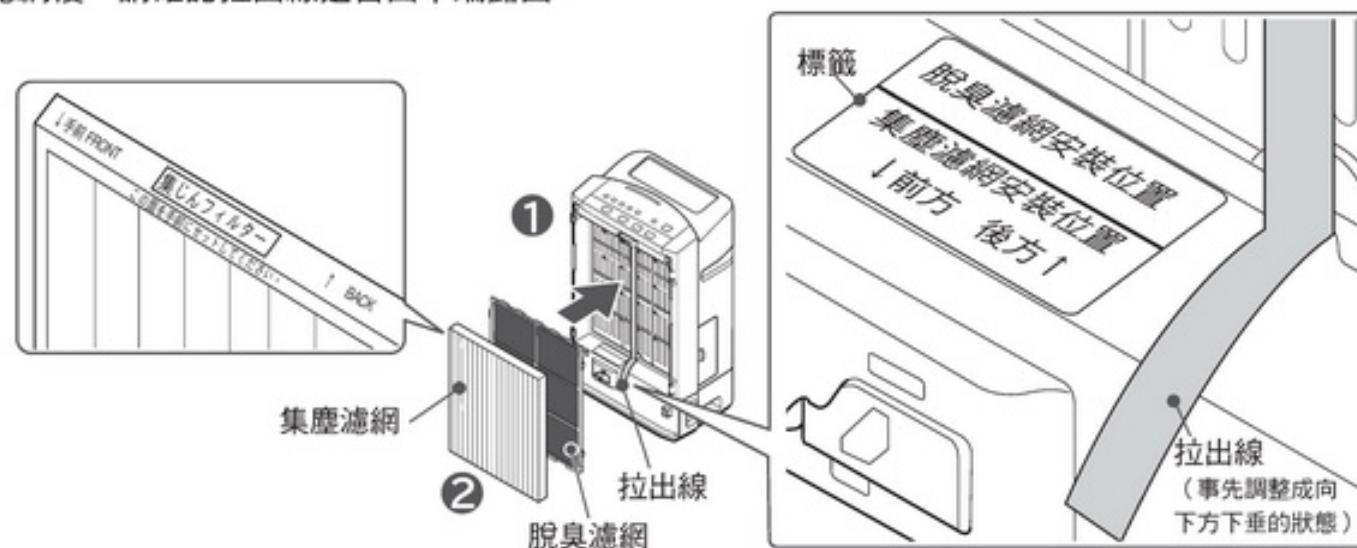
- 務必使用日立空氣清淨機原廠的專用濾網，他廠牌濾網可能會造成本機故障。

① 將脫臭濾網裝至主機上。

- 請先將拉出線調整至脫臭濾網的內側後，再將脫臭濾網裝入至能遮住標籤（脫臭濾網安裝位置）的位置。（請事先將拉出線調整成前端向下方下垂的狀態。）

② 將集塵濾網裝至主機上。

- 請安裝到貼有集塵濾網安裝位置的標籤處。
- 裝好濾網後，請確認拉出線是否由下端露出。



注意

- 於套著塑膠袋的狀態下裝上濾網，無法獲得清淨效果。還可能造成故障。
- 運輸過程中的振動可能會導致脫臭劑粉末從濾網中灑出。
 - 從袋子中取出濾網，將其安裝到主機上時，請小心不要弄髒手、衣物以及周圍環境等。
 - 將漏出或黏附在濾網上的粉末擦掉。
 - 不會對脫臭性能造成影響。

5 將前置濾網、面板裝回主機上。→ (P.15)


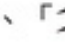

故障排除

送修前確認事項

請再次確認下列現象。

●主機上有5個以上的指示燈同時閃爍時，代表主機故障。但此情況亦可能是因外來雜訊的影響，造成無法正確進行偵測所導致。因此請先關閉電源並稍待片刻後，再重新操作一次。

若之後仍出現同樣顯示情況時，請停止使用並將機器送修。→ (P.64)

<例> 顯示內容：「無水箱」、「滿水」、「加水」、「加濕濾網清潔」、「換水」、「」、「」、「

同時閃爍。

故障現象：風扇轉動功能故障。

現象	確認事項	處理方法
沒有出風或無法送電	●電源插頭是否未確實插入插座中？	請將電源插頭確實插入插座中。
	●斷路器是否已跳脫？	請將斷路器復原。
	●是否已使用主機的「電源 開啟/關閉」鍵開啟電源？	請使用「電源 開啟/關閉」鍵開啟電源。
	●水箱是否已正確的安裝在主機上？	請正確的安裝至主機上。
	●加濕濾網是否已正確的安裝在主機上？	請正確的安裝至主機上。
	●內部清掃指示燈是否閃爍？	請執行內部清掃運轉。→ (P.47)
無法操作	●是否已設定兒童安全鎖？	請解除設定。→ (P.35)
運轉中斷停止	●是否是因為自動停止功能啟動所造成？	請重新啟動。 「關於自動關機功能」→ (P.22)
	●主機是否受到強烈衝擊或處於傾斜狀態？	請避免主機受到強烈衝擊。 並請將主機放置於水平的穩定地點。
	●無水箱指示燈是否亮燈？	請確實將水箱裝入主機。 → (P.46)
	●換水指示燈是否亮燈？	請更換水箱內的水，再進行重置操作。 → (P.41~43)
	●加水指示燈是否亮燈？	請對水箱加水。→ (P.45,46)
	●滿水指示燈是否亮燈？	請將水箱內的水倒掉。→ (P.43,44)
	●是否是以除濕、衣物乾燥、或是結露防止的其中一種模式運轉？	除濕、衣物乾燥、結露防止運轉等模式，會在開始運轉約8小時後自動停止。
	●加濕濾網清潔指示燈是否亮燈？	請正確裝上加濕濾網或清潔加濕濾網。 → (P.38~40)
空氣被潔淨後，風量無法下降	●內部清掃指示燈是否閃爍？	請執行內部清掃運轉。→ (P.47)
	●是否有切換風量？	請按下風量鍵，選擇自動或其他風量。→ (P.31)
	●是否正在執行加濕運轉或結露防止運轉？	當濕度過低時，風量不會降低。
	●是否正在執行衣物乾燥運轉？	風量不會因自動控制功能而降低。 (會以急速風量運轉) → (P.31)
	●是否設定了較高的感測器靈敏度？	請切換感測器的靈敏度。→ (P.37)
	●是否設定了單鍵急速？	請解除設定。→ (P.29)
空氣被污染後，風量無法上升	●是否正在執行除濕運轉、結露防止運轉？	當濕度過高時，風量不會降低。
	●是否有切換風量？	請按下風量鍵，選擇自動或其他風量。→ (P.31)
	●異味感測器部位的偵測口是否被灰塵或障礙物阻塞？	請加以清潔。→ (P.51)
	●是否設定了較低的感測器靈敏度？	請提高感測器的靈敏度。→ (P.37)
	●使用主機的「電源 開啟/關閉」鍵開啟電源時，周圍的空氣是否非常潔淨？	請切換風量。→ (P.31) 若是以開窗等方式讓周圍的空氣變潔淨後，再使用主機的「電源 開啟/關閉」鍵開啟電源。 → (P.37)

關於更換集塵/脫臭濾網
故障排除

故障排除 (續)

現象	確認事項	處理方法
空氣清淨度始終顯示藍色未改變	●是否設置在異味或煙塵等不易到達的地點？	請移動設置地點。
	●煙塵感測器是否髒污？	請清潔煙塵感測器。→ (P.51)
	●異味感測器部位的偵測口是否被灰塵或障礙物阻塞？	請清潔異味感測器。→ (P.51)
空氣清淨度始終顯示紅色未改變	●附近是否有會讓異味感測器偵測到的物品？ ●產生燃燒氣體的燃燒器具 ●酒精或化妝品的味道或噴霧類等	可能是感測器偵測到濾網未能淨化，且肉眼無法看見的氣體成份，因而持續運轉。請以開窗等方式換氣。→ (P.37)
	●煙塵感測器是否髒污？	請清潔煙塵感測器。→ (P.51)
	●異味感測器部位的偵測口是否被灰塵或障礙物阻塞？	請清潔異味感測器。→ (P.51)
無法除濕	●滿水指示燈是否閃爍？	請倒掉水箱內的水。→ (P.43,44)
	●水箱是否正確安裝到主機上？	請將水箱正確安裝到主機上。→ (P.16~20)
煙塵異味難以去除或本機有異味	●前置濾網是否累積過多污垢？	請閱覽「保養方法」的「前置濾網」，依照其內容清潔前置濾網。→ (P.50)
	●濾網是否已髒污？或濾網是否已屆更換時期？	請閱覽「關於更換集塵/脫臭濾網」，依照其內容更換濾網。視安裝場所及使用狀況而異，更換時間可能會提前。→ (P.53)
	●加濕濾網是否已髒污？或加濕濾網是否已屆更換時期？	請閱覽「保養方法」的「加濕濾網清潔指示燈亮燈時」，依照其內容清潔加濕濾網。→ (P.38~40)
指示燈亮度過暗	●是否將指示燈的亮度設定成較暗狀態？	請切換指示燈亮度。→ (P.35)
運轉時風量會自行切換	●是否以自動、花粉、eco 節電運轉？	請切換風量。→ (P.31)
	●面板、濾網、加濕濾網等部位的安裝狀態是否正確？	請正確安裝。
無法除濕	●濕度顯示部位是否顯示30%？	正依據當時濕度自動運轉中。→ (P.22)
漏水	●水箱是否正確的安裝在主機上？	請將水箱正確的安裝至主機上。→ (P.16~20)
	●是否確實裝上水箱蓋？	請確實裝上水箱蓋。→ (P.20)
	●加濕濾網是否確實安裝在主機上？	請將加濕濾網確實安裝至主機上。→ (P.40)
	●有無將主機傾斜，或在內有水的情況下搬運的情況？	請將主機放置於水平的穩定地點，並請勿在內有水的狀態下搬運主機。
	●水箱或水箱蓋有無破洞？	請立即停止使用，並送交原經銷商修理。
	●是否是由水箱漏水？	請立即停止使用，並送交原經銷商修理。
水箱內的水已更換，但換水指示燈不熄滅	●換水後是否曾按下重置鍵？	請將電源插頭插入插座，待換水指示燈亮燈時按重置鍵。→ (P.43)
清潔指示燈不會熄滅	●清潔後是否曾按下重置鍵？	請按下重置鍵。→ (P.40)

關於加濕

現象	確認事項	處理方法
無法加濕 (濕度不上升)	●加水指示燈是否亮燈？	請對水箱加水。→ (P.45,46)
	●換水指示燈是否亮燈？	請更換水箱內的水。→ (P.41~43)
	●加濕濾網清潔指示燈是否亮燈？	請閱覽「清潔與保養」的「加濕濾網清潔指示燈亮燈時」，依照其內容清潔加濕濾網。→ (P.38~40)
	●濕度顯示部位是否顯示70%？	正依據濕度進行自動運轉中。→ (P.22)
	●室內是否過大，或是於換氣通風？	根據室內大小、安裝場所、門窗開閉及通風狀況不同，濕度有可能無法上升。 請與其他加濕器一起使用。
加濕量過少 (水箱的水份沒有減少)	●室內是否使用了加熱器？	根據所用加熱器不同，室內的空氣可能變得乾燥，濕度可能會無法上升。 請與其他加濕器一起使用。
	●風量是否過弱？	選擇「弱速」風量時，加濕量會減少。 請將風量設定為「高速」或「急速」。→ (P.31)
	●前置濾網是否附著灰塵等髒污？	請閱覽「清潔與保養」的「前置濾網」，依照其內容清潔前置濾網。→ (P.50)
	●加濕濾網是否已正確裝好？此外，是否有水垢等結塊或髒污？	請正確安裝加濕濾網。→ (P.40) 如果已髒污，請清潔或更換。→ (P.38~40)
	●加濕量隨著室內的濕度及溫度而變化。	雨天等濕度較高的情況，或室內溫度較低時，加濕量將會減少。

故障排除

故障排除 (續)

下述情況並非異常現象。

聲音與振動

現象	原因 (並非故障)
加濕運轉、肌膚保濕運轉、結露防止運轉中，會經常發出「噹~~~~」 「嘎拉嘎拉」的聲音。	此為每隔數分鐘至數十分鐘，會由水箱吸水數秒間的聲音。
在搬運主機等情況下，會發出「咔拉咔拉」的聲音。	此為「振動感測器」的金屬球的聲音。
開啟電源與關閉電源時，會發出「咔」或「咔嚓」的聲音。	此為回路的零件運作時的聲音。
運轉開始時，發出「咔嗒咔嗒」的聲音	運轉開始時，除濕轉輪會旋轉數秒。並非異常。
自動風向板開啟、關閉或擺動時可能會發出「噹~」、「咔嗒咔嗒」、「咕咚咕咚」等聲音	此為風向板的轉動馬達運轉的聲音。
除濕、衣物乾燥、結露防止的運轉期間以及其前後，會發出「唧~」、「噠~」、「咔答咔答」的聲音。	此為主機內部的馬達聲音。
以「急速」風量運轉時，主機可能會振動。	此為風扇轉動造成的振動。
水箱的水面會搖晃。	此為運轉期間的振動造成的情況。
將電源插頭插入插座時，會發出啪的聲音。	此為通電時對電子零件流通電流的聲音。
加濕、除濕、結露防止運轉中風量頻繁切換，會產生不同運轉音。	此為自動控制風量造成的情況。濕度變化且進入加濕或除濕運轉，則變為「高速」風量。如果比較介意，請根據個人偏好切換風量。 → (P.31) 切換為較小風量時，除濕、加濕性能會降低。

發熱與異味

現象	原因 (並非故障)
進行除濕運轉、衣物乾燥運轉、結露防止運轉時，主機背面變熱。 出風口吹出暖風。	因使用加熱器進行除濕，主機會發熱，吹出暖風。
執行除濕運轉、衣物乾燥運轉、結露防止運轉時，發出油類的焦臭味。	此為附著在加熱器上的油類揮發所致，只要運轉一段時間後即會消失。
出風口吹出的風有異味。	剛開始使用時，可能散發出主機內部零件的味道。 或脫臭濾網的脫臭性能已降低。 → (P.13) 請清潔脫臭濾網。→ (P.52) 亦可能是加濕濾網附著異味。請清掃加濕濾網。→ (P.38~40)

運轉與其他

現象	原因（並非故障）
不會冒出或無法看見蒸氣與霧氣。	因採用以對濾網通風後產生的濕潤空氣進行加濕的氣化式，因此不會看見蒸氣或霧氣。
以主機上的「電源 開啟/關閉」鍵停止後，送風風扇仍持續轉動一段時間，且空氣清淨度顯示不斷閃爍。	為了防止主機內部溫度上升，會讓送風風扇繼續轉動一段時間後，再自動關閉電源。
以主機上的「電源 開啟/關閉」鍵停止後，送風風扇仍在轉動的期間內，無法進行操作	因為要優先冷卻主機內部所致。
由除濕、衣物乾燥、結露防止運轉切換為空氣清淨運轉時，無法選擇「靜音」風量。	為了冷卻主機內部，正在以「中速」以上的風量運轉中。待經過一段時間，主機內部已冷卻後，即可選擇「靜音」風量。
重複按下「電源 開啟/關閉」鍵時，有時會出現無法接受操作的情況。	請稍待1~2秒後，再按下「電源開啟/關閉」鍵。
自動風向板的動作不穩定或方向偏差。	自動風向板開始動作時，可能會為了調整角度而有不穩定的情況。亦可能因為用手轉動而造成偏差。因用手轉動造成無法正常擺動時，按「電源 開啟/關閉」鍵暫時停機，等待約 10 秒後再重新開始運轉。
切換運轉模式時，自動風向板會暫時關閉，之後再開啟。	切換運轉模式時，自動風向板將為了調整位置會暫時關閉，之後再開啟。→ (P.21)
運轉期間自動風向板可能會動作。（先關閉再開啟）	從使用加熱器的運轉模式（除濕、衣物乾燥、結露防止）切換到其他運轉模式時，自動風向板會待主機內部的冷卻步驟完成後，再執行關閉後重新開啟的動作。
按下「自動轉向」鍵，有時會出現沒有反應（不會擺動）的情況。	部分運轉模式無法接受「自動轉向」鍵的操作。此外由使用加熱器的運轉模式（除濕、衣物乾燥、結露防止）切換為其他運轉模式時，將為了優先冷卻主機內部，而無法接受「自動轉向」鍵的操作。→ (P.34)
濕度顯示部數值與室內濕度計數值不一致。	濕度顯示部位顯示的濕度僅為大約值。此外亦可能因為室內環境差異的因素，而有顯示值不一致的情況。
風扇停止轉動。	設為eco運轉時，可能有風扇停止轉動的情況。→ (P.33)
切換運轉模式或風量時，發出「鳴～」 「噯～」的聲音。	此為馬達轉速正在發生變化的聲音。

故障排除

售後服務與保固

使用期間發生異常時

若確認「故障排除」→ (P.55~59) 後，仍判斷發生故障時，請勿自行修理，請送交原購買店修理。

- 將空氣清淨機送交經銷商修理時，請連同附屬品(記載於P.5下方)一併送修。

需告知的內容

- 1 型號：UDP-LV100
- 2 異常情況：盡可能詳細說明

售後服務

- (1) 保證書：請務必詳細閱讀，並與說明書妥善保存。
- (2) 保證期限：自購買日起一年有效。
(萬一在保證期間內發生故障，請向服務人員出示保證書，本公司將提供免費維修或僅酌收材料費。)
- (3) 前置濾網、集塵濾網、脫臭濾網為需定期更換之消耗濾材，恕不在保證範圍內，請向經銷人員洽購。

在一般家庭以外的地點使用時

- 在每日使用時間較一般家庭長的辦公室、吸菸室、美容院、美容院、飲食店、飯店、旅館等地點使用時，可能有使用短期間即需更換零件(風扇馬達、濾網、感測器類等)的情況。
- 在以上所述地點使用時，將被排除在售後服務的對象外。






※本空氣清淨機為家庭專用機種

遷居時

- 因遷居而無法獲得原購買店提供售後服務時，請事先洽詢經銷商。經銷商將為您介紹鄰近您新居的日立冷氣經銷商。

替換品

請向日立冷氣經銷商購買。

●抗過敏HEPA濾網 EPF-HV1000H1		●脫臭濾網 EPF-KV1000D1	
●前置濾網 EP-JV1000002		●加濕濾網 EPFEV65KF001 不含外殼	
●水箱濾網 EP-DV1000026			

1-E2420-3A

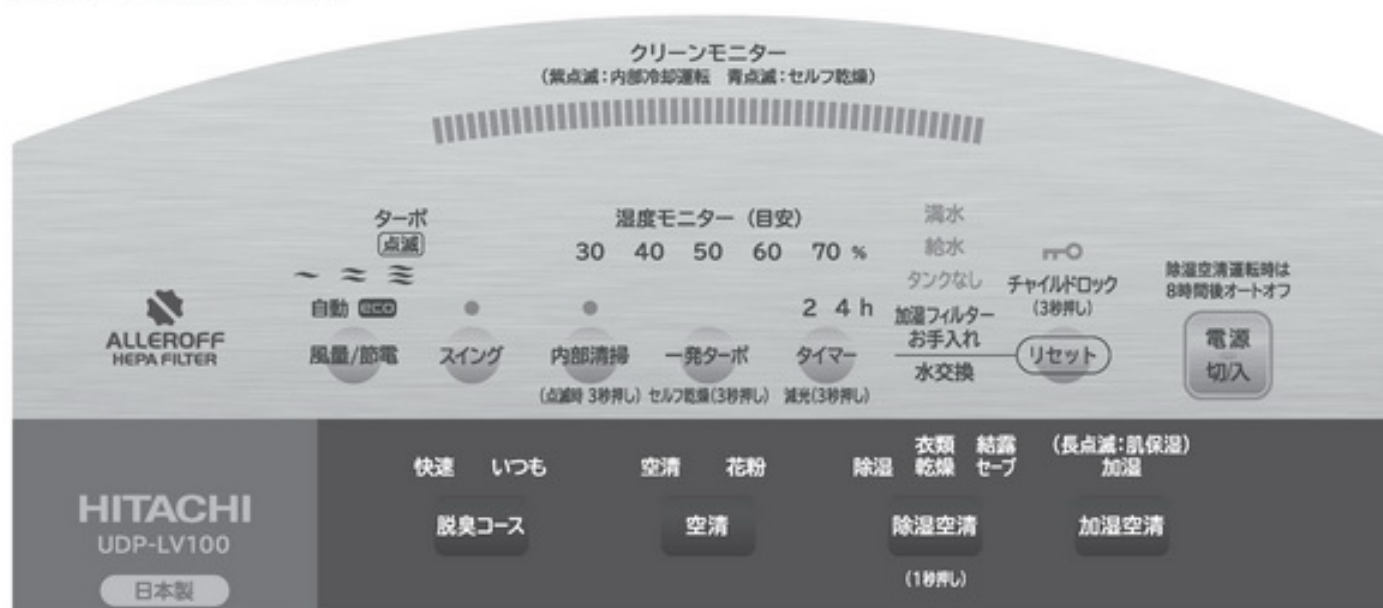
規格

型號	UDP-LV100			
電源	AC 110V 60HZ			
空清模式	急速	高速	中速	靜音
風量(m ³ /min)	7.2	4.0	3.0	1.1
消耗電功率(W)	63*	16	9	4
運轉音(dB)	52	39	32	14
加濕量	最大約540mL/小時 (急速風量時)			
除濕量	最大約6.0L/日 (急速風量時)			
適用坪數	15坪 (51m ²)			
外觀尺寸 (mm)	高 648 X 寬 398 X 深 293			
重量 (kg)	16.0			
電源線長度 (m)	1.8			

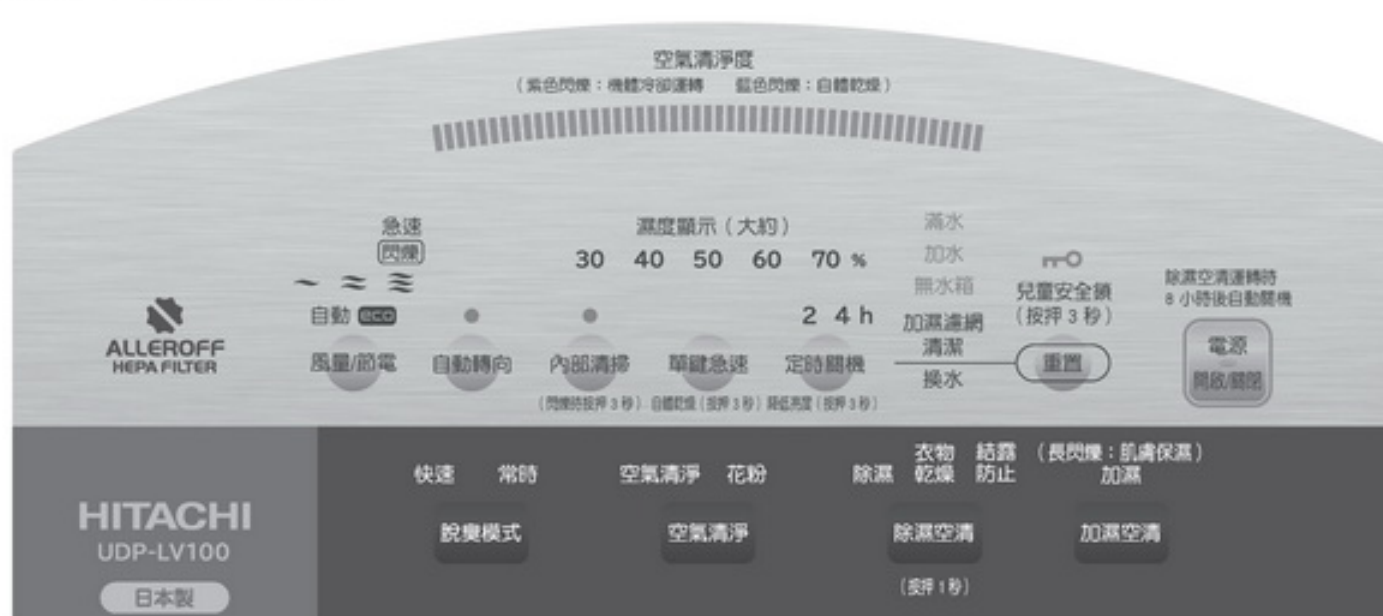
*除濕運轉時510W

操作面板示意圖

本機日文面板



對照中文面板

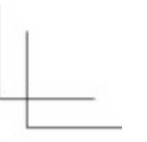
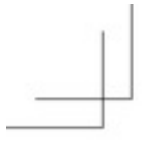


售後服務與保固

替換品

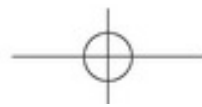
規格

操作面板示意圖

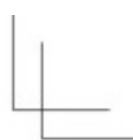
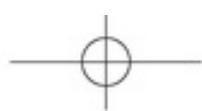
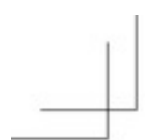


MEMO

A series of horizontal dashed lines for writing, spanning the width of the page.



MEMO





記事



顧客記事欄

為日後聯絡方便，請詳細記載下列各資訊

型式：

購買日期： 年 月 日

購買商店：

電話：



台灣日立全省服務站

www.taiwan-hitachi.com.tw

- | | |
|------------------------------|-----------------------------|
| • e 服務中心 TEL : (02)2994-3131 | • 台南分公司 TEL : (06)259-2141 |
| • 桃園分公司 TEL : (03)392-2661 | • 高雄分公司 TEL : (07)224-9520 |
| • 新竹分公司 TEL : (03)535-6388 | • 屏東營業所 TEL : (08)755-3355 |
| • 台中分公司 TEL : (04)2382-5852 | • 蘭陽營業所 TEL : (03)956-4119 |
| • 彰化分公司 TEL : (04)761-3121 | • 花東營業所 TEL : (03)835-9288 |
| • 嘉義分公司 TEL : (05)233-3086 | • 基隆營業所 TEL : (02)2458-6118 |



緊急處理方法

電源線及插頭異常發熱或外表絕緣有剝落破損及熔化現象，請拔下插頭，並速與原購買的經銷商聯絡。請勿自行更換以免發生危險。

台灣日立股份有限公司

總公司：台北市南京東路三段 63 號

TEL : (02)2508-3311

愛護地球 • 珍惜資源 • 本使用說明書使用再生紙

UDP-LV100