

使用說明書

氣冷渦卷式

定速分離式冷凍機

機種型號



| 壓縮機組 | 凝縮器組 | 壓縮機組 | 凝縮器組 | 壓縮機組 | 凝縮器組 |
|----------|----------|----------|-----------|----------|-------------|
| KX-R21CB | RCR-R21S | KX-R81C | RCR-R81S | KX-R201C | RCR-R201F |
| KX-R31CB | RCR-R31S | KX-R101C | RCR-R101S | KX-R301C | RCR-R161Fx2 |
| KX-R51C | RCR-R51S | KX-R161C | RCR-R161F | KX-R401C | RCR-R201Fx2 |

| 頁碼 | INDEX 目錄 | 頁碼 | 目錄 |
|------|----------------------|------|-------------------|
| 1-1 | 1.安全使用的注意事項 | 7-1 | 7.試運轉時注意事項 |
| 1-1 | 1-1 一般性的注意點 | 7-1 | 7-1 起動前確認事項 |
| 1-1 | 1-2 安全上的注意事項 | 7-1 | 7-2 壓縮機油面檢查、補給及排出 |
| 2-1 | 2.渦卷式冷凍機注意事項 | 7-4 | 7-3 防止起動頻繁運轉 |
| 3-1 | 3.製品規格 | 7-4 | 7-4 防止逆相運轉 |
| 3-1 | 3-1 規格表 | 7-5 | 7-5 高壓開關動作值確認 |
| 3-5 | 3-2 性能表 | 7-5 | 7-6 低壓開關動作值確認 |
| 3-6 | 3-3 保護裝置及控制裝置動作值 | 7-7 | 7-7 低壓基板動作值確認 |
| 3-6 | 3-4 使用範圍 | 7-12 | 7-8 冷媒液注功能確認 |
| 3-7 | 3-5 外觀尺寸 | 7-13 | 7-9 冷凍裝置的運轉調整 |
| 3-15 | 3-6 配管圖 | 7-13 | 7-10 凝縮器組風扇轉速控制 |
| 4-1 | 4.控制 | 7-14 | 7-11 交機時的指導 |
| 4-1 | 4-1 液冷媒注射冷卻系統 | 8-1 | 8.異常處理 |
| 4-2 | 4-2 起動旁通控制 | 8-1 | 8-1 壓縮機的異常音 |
| 4-2 | 4-3 風扇轉速控制 | 8-1 | 8-2 壓縮機的過熱 |
| 5-1 | 5.安裝工事注意事項 | 8-2 | 8-3 故障診斷 |
| 5-1 | 5-1 安裝場所的選定 | 8-6 | 8-4 壓縮機燒損故障的處理 |
| 5-2 | 5-2 安裝基礎工事 | 9-1 | 9.點檢保養 |
| 5-4 | 5-3 現地冷媒配管要領 | 9-1 | 9-1 點檢 |
| 5-7 | 5-4 電氣配線 | 9-1 | 9-2 檢漏試驗 |
| 6-1 | 6.氣密試驗、抽真空、充填冷媒時注意事項 | 10-1 | 10.警報系統的设置 |
| 6-1 | 6-1 氣密試驗 | | |
| 6-1 | 6-2 抽真空 | | |
| 6-3 | 6-3 充填冷媒 | | |

為了使本機體的性能能夠充分發揮，延長使用壽命，並為您創造舒適的環境，請您在安裝及啟用之前，詳細研讀本說明書，了解正確的使用方法。






1. 安全使用的注意事項

首先，感謝您購買日立渦卷式冷凍機。此使用說明書的作成，是為了讓您在工事施工及如何正確使用、管理本製品能有所了解。








1-1 一般性的注意點

- (1) 本製品為國內一般冷凍、冷藏用冷凍機。
- (2) 本製品不適合使用於動植物、精密機器、美術品保存等特殊用途。
- (3) 下列容易造成主機故障的場所請勿安裝：
 - a. 油(含機械油)飛沫、油蒸氣多的場所。
 - b. 溫泉地區等硫氣體多的場所。
 - c. 可燃性氣體多的危險場所。
 - d. 海岸地區等鹽分多的場所。
 - e. 酸性或鹼性氣體場所。
- (4) 安裝場所附近如有會發生電磁波的機器(如醫療設備等)，請注意及防止冷凍機誤動作。避免將主機電氣箱直接面向「會發生電磁波的機器」，同時必須遠離 3m 以上。
- (5) 冷凍機本體及電源線都可能產生雜訊，易受雜訊影響的機器(如 radio 受信機等)，請遠離 3m 以上。

1-2 安全上的注意事項













-  警告：表示操作使用錯誤時，預想可能造成使用者重傷或死亡。
-  注意：表示操作使用錯誤時，預想可能造成使用者以及物品的損害。
-  ：表示禁止事項。
-  ：表示強制事項。
-  ：表示務必實施接地工事。

安裝工事、電氣工事、試運轉







| | | |
|---|---|---|
|  警告 | 安裝工事，請委託經銷商或專門技術人員作業，電氣工事請委託具有相關執照的人員作業。自己安裝可能會造成漏水、觸電及火災等事故。 |  |
| | 安裝工事，請確實依使用說明書所示內容實施，否則可能會造成漏水、觸電及火災等事故。 |  |
| | 請選擇基礎穩固的場所確實安裝冷凍機，基礎強度不足或安裝不確實時，可能讓機體傾倒，造成人員受傷。 |  |
| | 冷凍機安裝於室內或冷藏庫時，須有適當的對應措施，以確保萬一在冷媒洩漏時，室內仍不會造成缺氧。 |  |
| | 電氣工事，請確實依使用說明書兼服務技術手冊所示內容，及相關之電氣作業基準實施，並使用專用電源。電源及電氣容量不足或施工不良時，可能會造成觸電及火災等事故。 |  |
| | 請務必接地線(請以 D 種接地施工)。地線請勿配接在瓦斯管、水管、避雷針、電話線上。接地不完全時，可能會造成觸電等事故。 |  |

| | | |
|----|--|---|
| 警告 | 請安裝漏電斷路器。如未安裝，可能會造成觸電及火災等事故。 | ! |
| | 配線端子請依規定的扭力確實鎖付。鎖付不完全時，會因為接續部發熱，造成觸電及火災等事故。 | ! |
| | 配線請確實使用合乎規定之電纜線，為避免端子接續部受外力影響，請確實固定電纜線。接續或固定不良，會因為接續部發熱，造成觸電及火災等事故。 | ! |
| | 配線施工時，須考慮到防止配線被老鼠及其他小動物咬破，配線被咬破可能會造成火災。 | ! |
| | 冷媒配管清洗時，請勿使用可燃性或有毒性洗淨液，如酒精及醚類等可燃性液體，可能會導致火災或爆炸的危險。 | ! |
| | 冷媒配管清洗時，請於室外或通風換氣良好的場所作業，以避免發生缺氧事故。另外，附近若有火源，冷媒可能因燃燒而產生有毒氣體，需注意。 | ! |
| | 焊接作業前，請將周圍可燃物淨空，以避免發生火災。另外，作業場所請準備滅火器。 | ! |
| | 請實施氣密試驗，以避免因冷媒洩漏而缺氧。 | ! |
| | 閥類部品，請依主機貼付的相關銘板與使用說明書指示內容，確認正確的開閉狀態。特別是運轉前，須確實確認高壓側之閥類部品已經旋開，如在關閉狀態進行運轉，則會因異常高壓上升，可能導致爆裂危險。 | ! |
| | 冷媒取用或接觸時，請戴皮手套，避免直接接觸而凍傷。 | ! |
| 注意 | 實施氣密試驗時，請使用氮氣。若使用氧氣或乙炔等可燃性氣體時，可能會導致火災或爆炸的危險。 | ! |
| | 冷媒系統內，請勿混入指定冷媒以外的冷媒、空氣及丙烷等可燃性氣體。以避免冷媒系統異常高壓，可能會導致火災或爆炸的危險。 | ⊘ |
| | 保護裝置及安全裝置的設定值請勿變更，否則可能會導致火災或爆炸的危險。 | ⊘ |
| | 請勿將主機安裝於有可燃氣體之場所，避免發生火災。 | ⊘ |
| | 請確保通風換氣良好，以避免因冷媒洩漏而缺氧。 | ! |
| | 為避免主機卸載融霜後，因滴水導致機房積水，請確實做好排水水溝工事。 | ! |
| | 服務用關斷閥開啟時，冷媒將會迅速噴出，請注意安全。 | ! |
| | 請依主機「規格範圍」內進行冷媒循環系統的裝設，如超出「規格範圍」，可能導致部品破損、發火、觸電等危險。 | ! |
| | 為避免指定以外的人員，因誤操作而造成意外，請追加標示並於主機周圍設置保護柵等措施。 | ! |

運 轉 中

| | |
|---|---|
|  警 告 | 請勿拆下主機外蓋進行運轉，以避免觸電危險。  |
| | 因冷媒配管內部為高壓狀態，具有資格者以外的人員，請勿進行配管拆卸作業，以避免發生重大事故。  |
| | 冷凍機本體及電氣配線，均不可進行改造或變更，以避免發生重大事故。  |
| | 機體空氣吹出口保護網請勿拆除。若將手指及其它棒類伸入空氣吸入及吹出口，高速風扇將會造成意外傷害。  |
| | 當進行停機操作後，主機仍無法停機時，請即刻關斷總電源，並速聯絡經銷商或本公司服務人員進行檢修，以避免事故發生。  |
| | 當冷媒洩漏時，請立刻停機、關掉電源、關掉爐灶等火源、地面以空氣掃蕩、充分通風換氣，並儘速聯絡經銷商或本公司服務人員進行檢修，以避免事故發生。因冷媒接觸火源會發生有毒氣體，而且，冷媒比空氣重，會積存於地面，導致地面附近缺氧。  |
| | 當發生燒焦味時，請立刻停機、關掉電源，並儘速聯絡經銷商或本公司服務人員進行檢修，以避免事故發生。  |
|  注 意 | 保護裝置經常動作時或運轉開關動作不確實時，請即刻關斷電源停止運轉，以避免因漏電、過電流，造成觸電、部品破裂、火災的危險。  |
| | 主機運轉中，請勿將手伸入機體內，以避免發生危險。  |
| | 主機附近，請勿使用可燃性噴霧器，及放置易燃性物品，以防止因開關的火花引起火災。  |

其 他 注 意 事 項

| | |
|---|---|
|  警 告 | 電源線請勿受重物壓迫、夾緊或折曲角度過小、拉扯造成破損，以避免火災、觸電危險。  |
| | 連結器配線拆除時，請勿直接拉扯電線，配線若芯蕊局部斷裂將造成發熱產生火災。  |
| | 萬一發生火災時，請迅速關掉所有電源；並使用油、電氣專用的滅火器。  |
| | 高處維修保養時，請使用穩固安全之踏板。  |
| | 請定期檢查安裝基礎有無破損，避免因安裝基礎破損，導致主機翻落，造成傷害。  |

| | | |
|----|---|---|
| 注意 | 主機清潔、檢查時，請務必關掉電源，以避免因風車造成傷害或觸電的危險。 | ! |
| | 請勿用手直接碰觸熱交換器散熱片，避免割傷。 | ⊘ |
| | 請勿爬到冷凍機上方，或在冷凍機上方放置物品，以避免機器損壞或翻倒，造成人員受傷。 | ⊘ |
| | 凝縮器之清洗液要回收，並委請專門人員做廢棄物處理，以避免環境污染。 | ! |
| | 露出配管及配線請勿碰觸，以避免發生燙傷、觸電的危險。 | ⊘ |
| | 請勿用濕手來操作開關，或接觸電氣部品，以避免發生觸電的危險。 | ⊘ |
| | 請勿用手碰觸主機高溫部品。 壓縮機、凝縮器、配管等部品溫度可能達 100°C 以上，碰觸會遭燙傷。 | ⊘ |
| | 請定期檢查漏電斷路器的動作性。 故障的漏電斷路器，在漏電時無法作動，會發生感電事故。 | ! |
| | 長期不使用時，請務必關掉電源，以避免發生發熱、發火的危險。 長時間未使用，要再使用時，需依試運轉前的點檢要項確認，特別是基板動作，外觀是否正常，外觀不可有水痕、灰塵..等狀況。 | ! |

| 維修、搬移、廢棄 | | |
|----------|--|---|
| 警告 | 請勿由非專業人員作維修、改造或拆解的工作，以避免機體損壞或人員傷害等事故。 | ⊘ |
| | 主機要搬移重新安裝時，請直接向經銷商或本公司服務人員接洽。 若安裝不完備，會有漏水、觸電、火災的危險。 | ! |
| | 主機廢棄時，冷媒需排放，並注意通風以避免空氣缺氧。 | ⊘ |

2. 渦卷式冷凍機注意事項

本冷凍機採用“渦卷式”壓縮機，具有多項優於“往復式”壓縮機之特點，在安裝、維修保養的常識上，與傳統的往復式壓縮機亦有相異之處。因此，在安裝使用前，對於下列事項應有基本認識。

1、渦卷式壓縮機禁止逆轉

- 傳統往復式壓縮機沒有旋轉方向問題，而渦卷式壓縮機僅容許單方向運轉。

2、渦卷式壓縮機外殼為高溫狀態

- 運轉中或剛停止後，壓縮機外殼為高溫狀態，維修保養時，請注意。

3、渦卷式壓縮機冷凍油在高壓側

- 維修保養，進行冷凍油排放或封入時，請注意。

4、R404A、R507A 新冷媒概述

本機體為保護地球環境，使用臭氧層破壞係數為 0 的 HFC 類之 R404A、R507A 冷媒，其和一直以來在使用的 R22 冷媒有些特點不同，而相關內容如下所述，在使用上請特別注意。

(1) R404A、R507A 冷媒冷凍機的注意點

- a. R404A、R507A 之冷凍機在規格銘板及電氣箱前蓋(或機體明顯部位)，會標示 **R404A / R507A**。
- b. R404A、R507A 之冷凍機在型號上，會含有「R」，例：KX-R31CB。
- c. R404A、R507A 之冷凍機所用部品，和 R22 冷媒部品不可互換共用，請特別注意。

(2) 混合冷媒的組成變化

混合冷媒以不同的混合狀態可分為以下幾種：

- a. 共沸混合冷媒：(例：R502、R507A)
 - 氣相和液相組成時的比例相同，有一定的沸點。
 - 可依單一冷媒方式作業。
- b. 擬似共沸混合冷媒：(例：R404A、R410A)
 - 氣相和液相的變化小，但與共沸混合冷媒相近。
 - 作業性與單一冷媒方式相近，但補充冷媒一定要以液態冷媒補充。

(3) R404A、R507A 冷媒的特性

R404A、R507A 冷媒 (HFC 類) 和 R22 冷媒 (HCFC 類) 之主要不同點，如下表所示：

| No | 項目 | R22 | R404A、R507A | 須配合變更的主要項目 |
|----|-------------------------------|------|-------------|--|
| 1 | 冷媒組成成分 | 單一冷媒 | 混合冷媒 | 冷媒充填方式變更 |
| 2 | 構成分子 | 含氯 | 不含氯 | 冷凍油及冷媒洩漏檢測器變更 |
| 3 | 礦物油及烷基苯 (alkyl-benzene) 油的相容性 | 可相容 | 不相容 | 不可用以往的冷凍油 |
| 4 | 壓力特性 | — | 凝縮壓力比 R22 高 | 氣密試驗壓力等變更 壓力量測器及工具變更 冷媒配管材質及厚度變更 |

(4) R404A、R507A 冷媒的特長

a. 下為 R404A、R507A 冷媒組成成分表。

| 冷媒種類 | 組成成分 | HFC 125 | HFC 143 a | HFC 134 a |
|-----------|------|---------|-----------|-----------|
| R404A100% | 混合比例 | 44% | 52% | 4% |
| R507A100% | | 50% | 50% | --- |

- b. HFC 冷媒因不含氯，故其壓縮機之潤滑性較差。為此，壓縮機、冷凍油及樹脂材等均已變更。因此，壓縮機必須為 R404A、R507A 冷媒專用，同時冷媒檢漏器必須使用較靈敏度的器具。
- c. 由於 HFC 冷媒和以往 HCFC 冷媒使用之冷凍油(烷基苯油)(日文アルキルベンゼン)(英文 alkyl-benzene)不相容，故必須採用具相容性的合成油(酯油)(日文エステル)(英文 Ester)。如使用以往之冷凍油時，壓縮機吐出的冷凍油會停留在循環系統內，導致壓縮機潤滑性不足，恐會造成壓縮機燒毀。
- d. 冷凍系統運轉壓力不同，所以冷凍循環系統構成之機械類、儀器類和工具類的氣密試驗壓力耐壓試驗壓力和儀器作動壓力等設定值亦會變更，而且冷媒配管厚度也會一併變厚。

(5) 一般注意事項

- a. 冷凍循環系統壓力（氣密試驗壓力及運轉壓力等），比以往 R22 高約 1.2 倍。
- b. 使用的冷凍油(酯油)比以往冷凍油(烷基苯油)的吸濕性增加。如此，沉積物的生成和冷凍油自我酸化傾向增高，故應極力避免水份和雜質等不純物侵入系統。
- c. 為減小 b 項所帶來之影響，試運轉後，請將冷凍油更換。

(6) 水份管理

因新冷媒和新冷凍油的特性，較以往使用 R22 冷媒系統有較高的水份吸濕特性。若水份侵入系統，會使膨脹閥阻塞、冷凍油酸化及沉積物的生成，故請徹底防止水份侵入。

(7) 關於冷凍油

本機出廠只充填冷凍油初期需求量。服務或其他須追加充填時，請注意下列事項。

使用冷凍油：

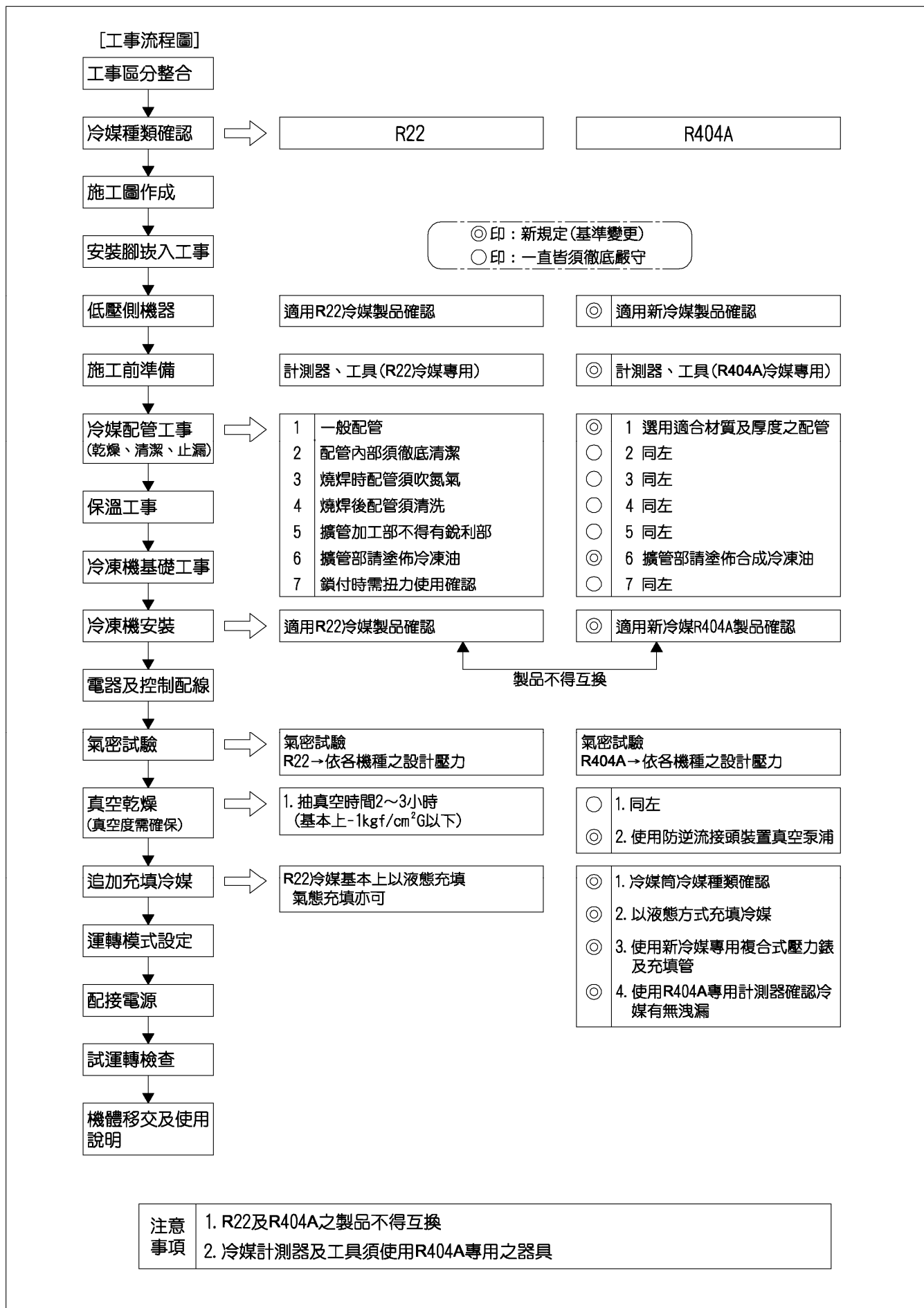
| | | |
|-----|--|--|
| 機型 | KX-R21CB+RCR-R21S KX-R31CB+RCR-R31S | KX-R51C+RCR-R51S KX-R81C+RCR-R81S KX-R101C+RCR-R101S KX-R161C+RCR-R161F KX-R201C+RCR-R201F KX-R301C+RCR-R161FX2 KX-R401C+RCR-R201FX2 |
| 廠牌 | 日本能源 | 出光興產 |
| 冷凍油 | α 68HES-H | FVC32D |

冷凍油充填時的注意事項

- 請極力縮短冷凍油和大氣接觸時間(開封至充填完成以 10 分鐘內為最理想)。
- 追加封入用冷凍油，原則上請一次用完，不要保封冷凍油。
- 萬一須保管多餘之冷凍油，容器必須有封閉栓，須能徹底防止水份侵入。另外儲存場所周溫需 40℃以下，並避免風雨、陽光直射及溫差變化大之場所。
- 冷凍油顏色為無色透明狀，油面觀察時請特別注意。
- 下表為 R22 及 R404A、R507A 冷媒用冷凍油比較表。

| | | | |
|--------------|---------------------------|--|--|
| 機 型 | R22 機型 | KX-R21CB+RCR-R21S KX-R31CB+RCR-R31S | KX-R51C+RCR-R51S KX-R81C+RCR-R81S KX-R101C+RCR-R101S KX-R161C+RCR-R161F KX-R201C+RCR-R201F KX-R301C+RCR-R161FX2 KX-R401C+RCR-R201FX2 |
| 冷凍油 | (松村石油) BF-32H (R22) | (日本能源) α 68HES-H (R404A、R507A) | (出光興產) FVC32D (R404A、R507A) |
| 色相 (ASTM) | 淡黃色 (L1.0) | 無色透明 (L0.5) | 無色透明 (L0.5) |

(8) 安裝工事流程及注意點(冷媒配管工事、氣密試驗、真空乾燥、冷媒補充填)



3・製品規格

3-1 規格表

3-1-1 壓縮機組

| 項 目 | | 機 型 | | KX-R21CB | KX-R31CB | KX-R51C | KX-R81C | KX-R101C |
|-----------------|---------------|---|--------------------|-----------------|-------------------------------------|--------------|---------------|----------------|
| | | 寬 度 | mm | 1000 | 1000 | 850 | 1650 | |
| 外形尺寸 | 深 度 | mm | 375 | 515 | 520 | 600 | | |
| | 高 度 | mm | 250 | 275 | 620 | 630 | | |
| | 電 源 | — | 1Φ・220V 50/60Hz | 1Φ・220V 60Hz | 3Φ・220/380V・60Hz 3Φ・4W・380V・50Hz | | | |
| 壓 縮 機 | 型 式 | 220V(60Hz) | — | DS1834X0 | DS2244X0 | FL500DH-90A1 | FL800EL-144A3 | FL1000EL-180A3 |
| | | 380V(50/60Hz) | — | DS1834S0 | — | FL500DH-90C1 | FL800EL-144C3 | FL1000EL-180C3 |
| | 回轉數(50/60Hz) | rpm | 2920/3510 | -/3470 | 2880/3470 | | | |
| | 吐 出 量 | 60Hz | m ³ /h | 7.14 | 9.24 | 18.7 | 30 | 37.5 |
| | | 50Hz | | 5.9 | — | 15.6 | 24.9 | 31.1 |
| 定 格 出 力 | kW | 1.8 | 2.2 | 3.75 | 6 | 7.4 | | |
| 運 轉 電 流 | 220V(50/60Hz) | A | 8.3/10.1 | -/12.2 | -/17.1 | -/25.8 | -/32.1 | |
| | 380V(50/60Hz) | | — | — | 9.2/9.6 | 13.6/15.1 | 17.3/17.7 | |
| 起 動 電 流 | 220V(50/60Hz) | A | 68/87 | -/115 | -/133 | -/194 | -/242 | |
| | 380V(50/60Hz) | | — | — | 70/70 | 83/72 | 145/118 | |
| 冷 凍 油 | 種 類 | — | α68HES-H | | | FVC32D | | |
| | 封 入 量 | ℓ | 0.85 | 1.15 | 3.2 | 3 | | |
| 儲 液 器 內 容 積 | ℓ | 2.6 | 7.5 | 13.5 | 27 | | | |
| 冷 媒 | — | R404A 或 R507A (請勿混合使用) | | | | | | |
| 蒸 發 溫 度 使 用 範 圍 | ℃ | -45~ -5 | | | | | | |
| 外 氣 溫 度 使 用 範 圍 | ℃ | 2~43 | 2~40 | | | | | |
| 保 護 裝 置 | — | 高低壓壓力開關、液注控制感溫筒、吐出溫度開關、保險絲、 電子式過電流保護器、逆相保護裝置 | | | | | | |
| 附 屬 品 | — | 使用說明書兼服務技術手冊 | | | | | | |
| 製 品 重 量 | kg | 50 | 60 | 105 | 255 | 260 | | |
| 配 管 尺 寸 | 氣 冷 媒 入 口 | mm | Φ19.05 | Φ19.05 | Φ25.4 | Φ31.75 | | |
| | 氣 冷 媒 出 口 | mm | Φ12.7 | Φ12.7 | Φ15.88 | Φ19.05 | | |
| | 液 冷 媒 入 口 | mm | Φ12.7 | Φ9.53 | Φ12.7 | Φ15.88 | | |
| | 液 冷 媒 出 口 | mm | Φ9.53 | Φ9.53 | Φ12.7 | Φ15.88 | | |

註：上表為冷媒 R404A，外氣溫度 32℃，蒸發溫度-15℃且機體吸入口冷媒溫度 18℃之條件。

| 機 型 | | | KX-R161C | KX-R201C | KX-R301C | KX-R401C | |
|-----------------|---------------|---------------|---|------------------|------------------|------------------|--------|
| 外形尺寸 | 寬 度 | mm | 1800 | | 1750 | | |
| | 深 度 | mm | 976 | | 1080 | | |
| | 高 度 | mm | 886 | | 1080 | | |
| 電 源 | | — | 3Φ・220・60Hz 3Φ・4W・380V・50/60Hz | | | | |
| 壓 縮 機 | 型 式 | 220V(60Hz) | FL800EL-144A3×2 | FL1000EL-180A3×2 | FL1000EL-144A3×3 | FL1000EL-180A3×4 | |
| | | 380V(50/60Hz) | FL800EL-144C3×2 | FL1000EL-180C3×2 | FL1000EL-144C3×3 | FL1000EL-180C3×4 | |
| | 回轉數(50/60Hz) | rpm | 2880/3470 | | | | |
| | 吐 出 量 | 60Hz | m ³ /h | 30×2 | 37.5×2 | 37.5×3 | 37.5×4 |
| | | 50Hz | m ³ /h | 24.9×2 | 31.1×2 | 31.1×3 | 31.1×4 |
| 定 格 出 力 | | kW | 6×2 | 7.4×2 | 7.4×3 | 7.4×4 | |
| 運 轉 電 流 | 220V(60Hz) | A | 54.3 | 68 | 97.0 | 135.0 | |
| | 380V(50/60Hz) | A | 28.4/31.6 | 37.2/38.2 | 47.7/58.2 | 74.4/81 | |
| 起 動 電 流 | 220V(60Hz) | A | 221 | 277 | 306 | 338 | |
| | 380V(50/60Hz) | A | 97/94 | 165/164 | 182/156 | 175/185 | |
| 冷 凍 油 | 種 類 | | FVC32D | | | | |
| | 封 入 量 | 220V | ℓ | 6×2 | 7.0×3 | 6.0×4 | |
| | | 380V | ℓ | 6×2 | 7.0×3 | 8.0×4 | |
| 儲 液 器 內 容 積 | | ℓ | 57 | 80 | 100 | | |
| 冷 媒 | | — | R404A 或 R507A (請勿混合使用) | | | | |
| 蒸 發 溫 度 使 用 範 圍 | | °C | -45 ~ -5 | | -45 ~ -10 | | |
| 外 氣 溫 度 使 用 範 圍 | | °C | 2~40 | | | | |
| 保 護 裝 置 | | — | 高低壓壓力開關、液注控制感溫筒、吐出溫度開關、保險絲、 電子式過電流保護器、逆相保護裝置 | | | | |
| 附 屬 品 | | — | 使用說明書兼服務技術手冊 | | | | |
| 製 品 重 量 | | kg | 460 | 465 | 780 | 880 | |
| 配 管 尺 寸 | 氣 冷 媒 入 口 | mm | Φ38.0 | | Φ50.8 | | |
| | 氣 冷 媒 出 口 | mm | Φ25.4 | | Φ38.0 | | |
| | 液 冷 媒 入 口 | mm | Φ19.05 | | Φ25.4 | | |
| | 液 冷 媒 出 口 | mm | Φ19.05 | | Φ25.4 | | |

註：上表為冷媒 R404A，外氣溫度 32°C，蒸發溫度-15°C且機體吸入口冷媒溫度 18°C之條件。

3-1-2 凝縮器組

| 機 型 | | | RCR-R21S | RCR-R31S | RCR-R51S |
|-------------|-------------|-------------------|--------------------------|-----------------------|--------------------------|
| 項 目 | | | | | |
| 外形尺寸 | 寬 度 | mm | 1000 | 890 | 1300 |
| | 深 度 | mm | 300 | 285 | 500 |
| | 高 度 | mm | 350 | 885 | 620 |
| 電 源 | — | | AC · 1Φ · 220V · 50/60Hz | AC · 1Φ · 220V · 60Hz | AC · 1Φ · 220V · 50/60Hz |
| 凝 縮 器 | 型 式 | — | 多縫型鋁鰭片管式 | | |
| | 風 扇 外 徑 | mm | Φ246×2 | Φ440 | Φ440×2 |
| | 風量(50/60Hz) | m ³ /h | 23.5/27.6 | —/50 | 70/80 |
| 凝 縮 器 | 出力(50/60Hz) | W | 21×2/20×2 | —/128 | 80×2/130×2 |
| 電 動 機 | 極 數 | — | 4 | 6 | 6 |
| 儲 液 器 內 容 積 | ℓ | | — | 7.5 | — |
| 製 品 重 量 | kg | | 25 | 45 | 65 |
| 配管尺寸 | 氣冷媒入口 | mm | Φ12.7 | Φ12.7 | Φ15.88 |
| | 液冷媒出口 | mm | Φ12.7 | Φ9.53 | Φ12.7 |

註：上表為冷媒 R404A，外氣溫度 32℃，蒸發溫度-15℃且機體吸入口冷媒溫度 18℃之條件。

| 機 型 | | | RCR-R81S | RCR-R101S | RCR-R161F | RCR-R201F |
|---------|-------------|-------------------|--------------------------|-----------|-------------|-----------|
| 項 目 | | | | | | |
| 外形尺寸 | 寬 度 | mm | 1170 | | 1800 | |
| | 深 度 | mm | 690 | | 900 | |
| | 高 度 | mm | 1310 | | 930 | |
| 電 源 | — | | AC · 1Φ · 220V · 50/60Hz | | | |
| 凝 縮 器 | 型 式 | — | 多縫型鋁鰭片管式 | | | |
| | 風 扇 外 徑 | mm | Φ710 | | Φ710×2 | |
| | 風量(50/60Hz) | m ³ /h | 235/270 | 205/235 | 300/360 | 260/320 |
| 凝 縮 器 | 出力(50/60Hz) | W | 330/450 | | 280×2/400×2 | |
| 電 動 機 | 極 數 | — | 8 | | | |
| 製 品 重 量 | kg | | 139 | 145 | 205 | 145 |
| 配管尺寸 | 氣冷媒入口 | mm | Φ19.05 | | Φ25.4 | |
| | 液冷媒出口 | mm | Φ15.88 | | Φ19.05 | |

註：上表為冷媒 R404A，外氣溫度 32℃，蒸發溫度-15℃且機體吸入口冷媒溫度 18℃之條件。

3-2 性能表

(50Hz)

| 型號 | 單位 | 蒸發溫度 (°C) | | | | | | | | |
|----------------------|--------|-----------|-------|-------|-------|-------|-------|-------|-------|-------|
| | | -45 | -40 | -35 | -30 | -25 | -20 | -15 | -10 | -5 |
| KX-R21CB+RCR-R21S | kcal/h | 715 | 1010 | 1335 | 1660 | 1990 | 2440 | 2890 | 3370 | 3950 |
| | kW | 0.8 | 1.2 | 1.6 | 1.9 | 2.3 | 2.8 | 3.4 | 3.9 | 4.6 |
| KX-R51C+RCR-R51S | kcal/h | 2180 | 2770 | 3510 | 4400 | 5390 | 6400 | 7630 | 9050 | 10620 |
| | kW | 2.5 | 3.2 | 4.1 | 5.1 | 6.3 | 7.4 | 8.9 | 10.5 | 12.3 |
| KX-R81C+RCR-R81S | kcal/h | 3590 | 4550 | 4930 | 7320 | 8700 | 10650 | 12600 | 15050 | 17640 |
| | kW | 4.2 | 5.3 | 6.9 | 8.5 | 10.1 | 12.4 | 14.7 | 17.5 | 20.5 |
| KX-R101C+RCR-R101S | kcal/h | 4420 | 5600 | 7250 | 8910 | 10570 | 12980 | 15390 | 18060 | 21310 |
| | kW | 5.1 | 6.5 | 8.4 | 10.4 | 12.3 | 15.1 | 17.9 | 21.0 | 24.8 |
| KX-R161C+RCR-R161F | kcal/h | 6810 | 8870 | 11420 | 13960 | 16500 | 20360 | 24210 | 29180 | 33010 |
| | kW | 7.9 | 10.3 | 13.3 | 16.2 | 19.2 | 23.7 | 28.2 | 33.9 | 38.4 |
| KX-R201C+RCR-R201F | kcal/h | 9060 | 11380 | 14430 | 17490 | 20540 | 24670 | 28790 | 34710 | 40620 |
| | kW | 10.5 | 13.2 | 16.8 | 20.3 | 23.9 | 28.7 | 33.5 | 40.4 | 47.2 |
| KX-R301C+RCR-R161FX2 | kcal/h | 11570 | 14810 | 18530 | 23650 | 28860 | 35470 | 42100 | 49660 | 57190 |
| | kW | 13.5 | 17.2 | 21.5 | 27.5 | 33.6 | 41.2 | 49.0 | 57.7 | 66.5 |
| KX-R401C+RCR-R201FX2 | kcal/h | 14460 | 18320 | 22680 | 29240 | 35300 | 43750 | 52250 | 61600 | — |
| | kW | 16.8 | 21.3 | 26.4 | 34.0 | 41.0 | 50.9 | 60.8 | 71.6 | — |

註：上表為冷媒 R404A，外氣溫度 32°C，機體吸入口冷媒溫度 18°C之條件。

(60Hz)

| 型號 | 單位 | 蒸發溫度 (°C) | | | | | | | | |
|----------------------|--------|-----------|-------|-------|-------|-------|-------|-------|-------|-------|
| | | -45 | -40 | -35 | -30 | -25 | -20 | -15 | -10 | -5 |
| KX-R21CB+RCR-R21S | kcal/h | 1040 | 1300 | 1660 | 2020 | 2385 | 2870 | 3430 | 4000 | 4750 |
| | kW | 1.2 | 1.5 | 1.9 | 2.3 | 2.8 | 3.3 | 4.0 | 4.7 | 5.5 |
| KX-R31CB+RCR-R31S | kcal/h | 1530 | 1820 | 2130 | 2560 | 3110 | 3710 | 4440 | 5250 | 6060 |
| | kW | 3.4 | 4.4 | 5.6 | 7.0 | 8.5 | 10.2 | 12.2 | 14.5 | 17.1 |
| KX-R51C+RCR-R51S | kcal/h | 2470 | 3240 | 4050 | 4900 | 5900 | 7100 | 8500 | 9920 | 11660 |
| | kW | 2.9 | 3.8 | 4.7 | 5.7 | 6.9 | 8.3 | 9.9 | 11.5 | 13.6 |
| KX-R81C+RCR-R81S | kcal/h | 4160 | 5300 | 6610 | 8120 | 9910 | 12200 | 14580 | 16930 | 19750 |
| | kW | 4.8 | 6.2 | 7.7 | 9.5 | 11.5 | 14.2 | 17.0 | 19.7 | 23.0 |
| KX-R101C+RCR-R101S | kcal/h | 5160 | 6400 | 8230 | 10070 | 11900 | 14590 | 17280 | 20060 | 23550 |
| | kW | 6.0 | 7.4 | 9.6 | 11.7 | 13.8 | 17.0 | 20.1 | 23.3 | 27.4 |
| KX-R161C+RCR-R161F | kcal/h | 8220 | 10570 | 13640 | 16720 | 19790 | 23970 | 28160 | 33830 | 39500 |
| | kW | 9.6 | 12.3 | 15.9 | 19.4 | 23.0 | 27.9 | 32.7 | 39.3 | 45.9 |
| KX-R201C+RCR-R201F | kcal/h | 10310 | 12970 | 16260 | 19560 | 22860 | 27860 | 32860 | 39470 | 46090 |
| | kW | 12.0 | 15.1 | 18.9 | 22.7 | 26.6 | 32.4 | 38.2 | 45.9 | 53.6 |
| KX-R301C+RCR-R161FX2 | kcal/h | 13170 | 16780 | 21930 | 27080 | 32230 | 39240 | 46250 | 56230 | 66210 |
| | kW | 15.3 | 19.5 | 25.5 | 31.5 | 37.5 | 45.6 | 53.8 | 65.4 | 77.0 |
| KX-R401C+RCR-R201FX2 | kcal/h | 17330 | 22170 | 28370 | 34580 | 40780 | 50320 | 59860 | 71210 | — |
| | kW | 20.2 | 25.8 | 33.0 | 40.2 | 47.4 | 58.5 | 69.6 | 82.8 | — |

註：上表為冷媒 R404A，外氣溫度 32°C，機體吸入口冷媒溫度 18°C之條件。

3-3 保護裝置及控制裝置動作值

| 項 目 | | 動 作 值 | | | | |
|---------------|----------------|-------------------------------|-------------------------------|-------------------------------|----------------------|------------------------|
| | | KX-R21CB+ RCR-R21S | KX-R31CB+ RCR-R31S | KX-R51C+ RCR-R51S | KX-R81C+ RCR-R81S | KX-R101C+ RCR-R101S |
| 高 壓 壓 力 開 關 | | 30.6 kgf/cm ² G | 28.5 kgf/cm ² G | 30.6 kgf/cm ² G | | |
| 吐出溫度過熱保護開關 | 動 作 值 | 120°C | | | | |
| 風扇馬達內藏溫度開關 | 動 作 值 | 130°C | | | | |
| | 復 歸 值 | 82°C (自動復歸) | 80°C (自動復歸) | 85°C (自動復歸) | 130°C (自動復歸) | |
| 過電流繼電器 (壓縮機用) | 220V(50/60 Hz) | 15A/17A | —/25A | —/32A | —/52A | —/63A |
| | 380V(50/60 Hz) | — | — | 17A/21A | 25A/32A | 30A/38A |
| 保險絲 (操作回路用) | | 3A | | | | |
| 保險絲 (風扇馬達用) | | 3A | | | 5A | |

| 項 目 | | 動 作 值 | | | |
|---------------|---------------|----------------------------|------------------------|---------------------------|---------------------------|
| | | KX-R161C+ RCR-R161F | KX-R201C+ RCR-R201F | KX-R301C+ RCR-R161F x2 | KX-R401C+ RCR-R201F x2 |
| 高 壓 壓 力 開 關 | | 30.6 kgf/cm ² G | | | |
| 吐出溫度過熱保護開關 | 動 作 值 | 120°C | | | |
| 風扇馬達內藏溫度開關 | 動 作 值 | 160°C | | | |
| | 復 歸 值 | 130°C (自動復歸) | | | |
| 過電流繼電器 (壓縮機用) | 220V(60Hz) | 58A | 65A | 58A | |
| | 380V(50/60Hz) | 25A/43A | 38A/46A | 32A/43A | |
| 保險絲 (操作回路用) | | 3A | | | |
| 保險絲 (風扇馬達用) | | 5A | | | |

3-4 使用範圍

本冷凍機的使用範圍如下表所示：

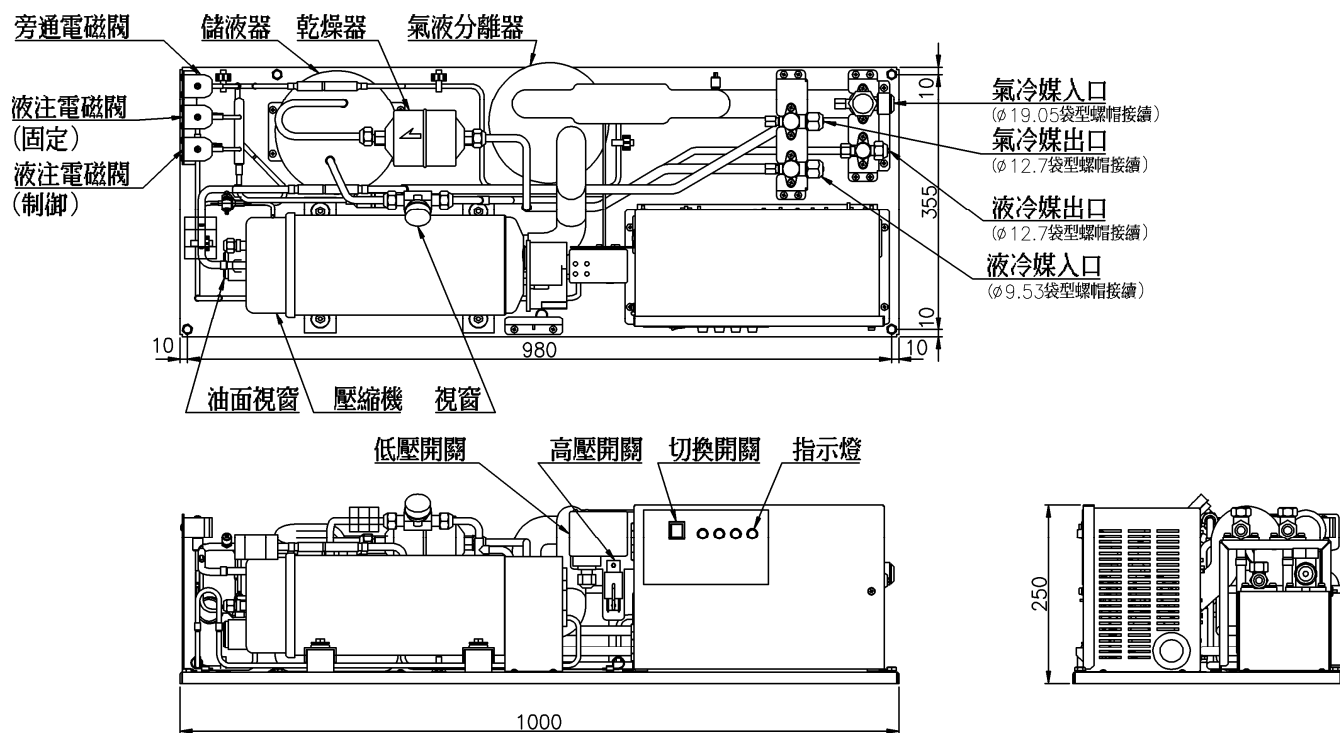
| 項 目 | 使 用 範 圍 | | | | | | | | |
|-------------------------------|-----------------------|-----------------------|----------------------|----------------------|------------------------|------------------------|------------------------|--------------------------|--------------------------|
| | KX-R21CB+ RCR-R21S | KX-R31CB+ RCR-R31S | KX-R51C+ RCR-R51S | KX-R81C+ RCR-R81S | KX-R101C+ RCR-R101S | KX-R161C+ RCR-R161F | KX-R201C+ RCR-R201F | KX-R301C+ RCR-R161Fx2 | KX-R401C+ RCR-R201Fx2 |
| 蒸發溫度 (°C) | - 45~- 5 | | | | | | | | - 45~- 10 |
| 低壓側壓力 (kgf/cm ² G) | 0.1~4.2 | | | | | | | | |
| 吸入氣體過熱度 (°C) | 5~40 | | | | | | | | |
| 吸入氣體溫度 (°C) | 18 以下 | | | | | | | | |
| 吐出氣體過熱度 (°C) | 10 以上 | | | | | | | | |
| 吐出氣體溫度 (°C) | 120 以下 | | | | | | | | |
| 外氣溫度 (°C) | 2~40 | | | | | | | | |
| 電源電壓 | 標準電壓±10%內 | | | | | | | | |
| 電壓不平衡率 | 2% | | | | | | | | |

注意事項：

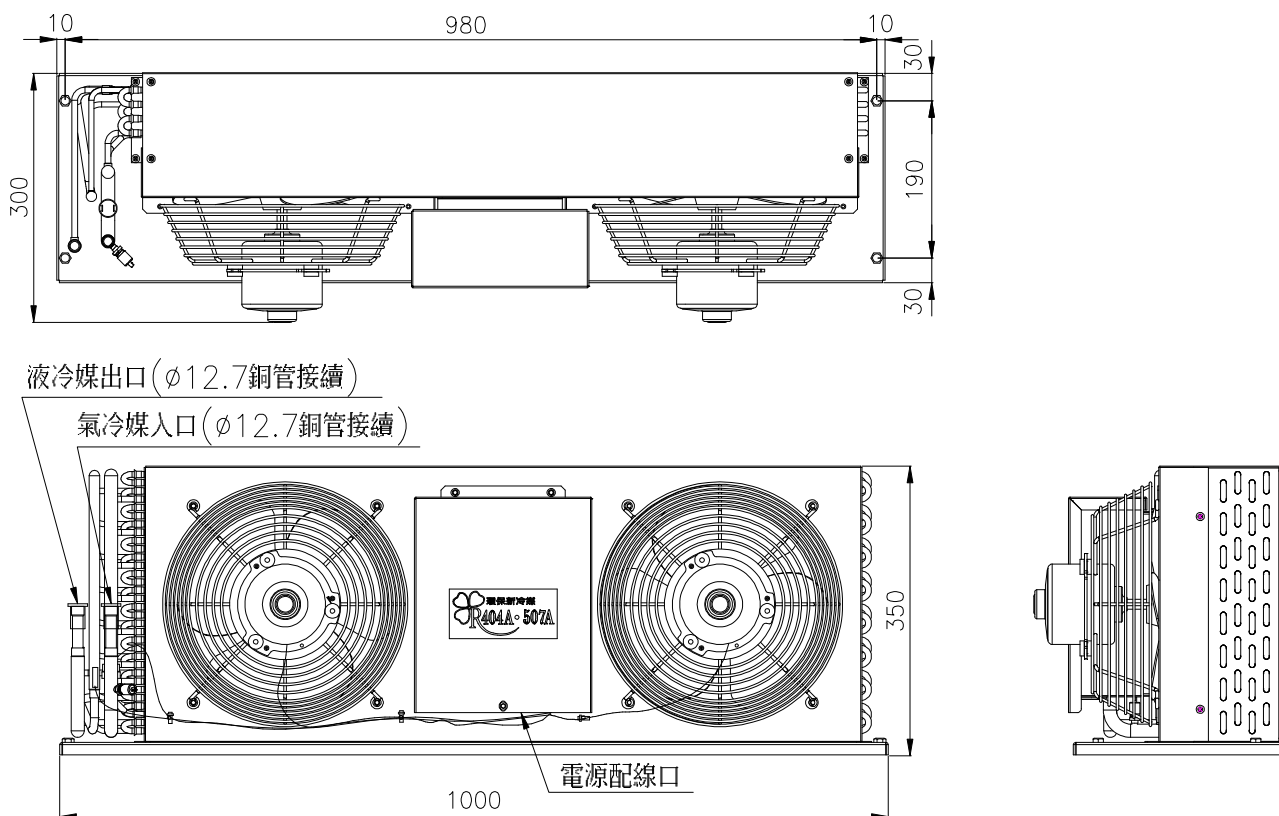
- (1) 冷媒氣配管必須確實實施保溫。保溫材厚度於冷凍用設備時需 75mm 以上，冷藏用設備時需 50mm 以上。
- (2) 冷媒液管與冷媒氣管不可互相接觸，避免過熱運轉影響性能。
- (3) 有腐蝕性外氣場所，禁止使用。（特殊場所需求，須事先洽詢本公司）

3-5 外觀尺寸

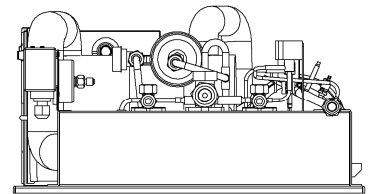
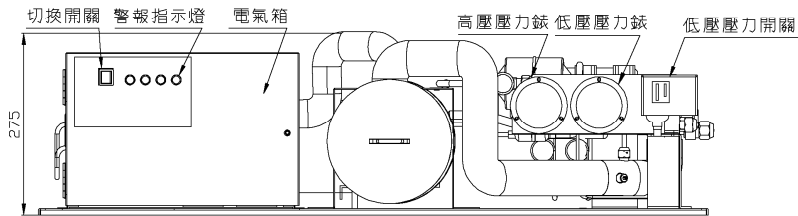
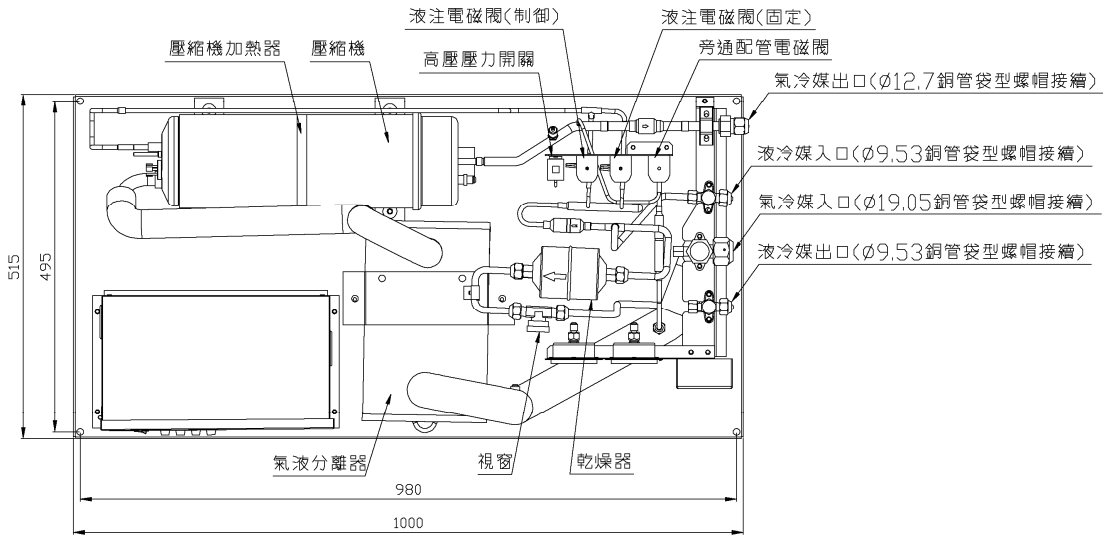
3-5-1 KX-R21CB (壓縮機組)



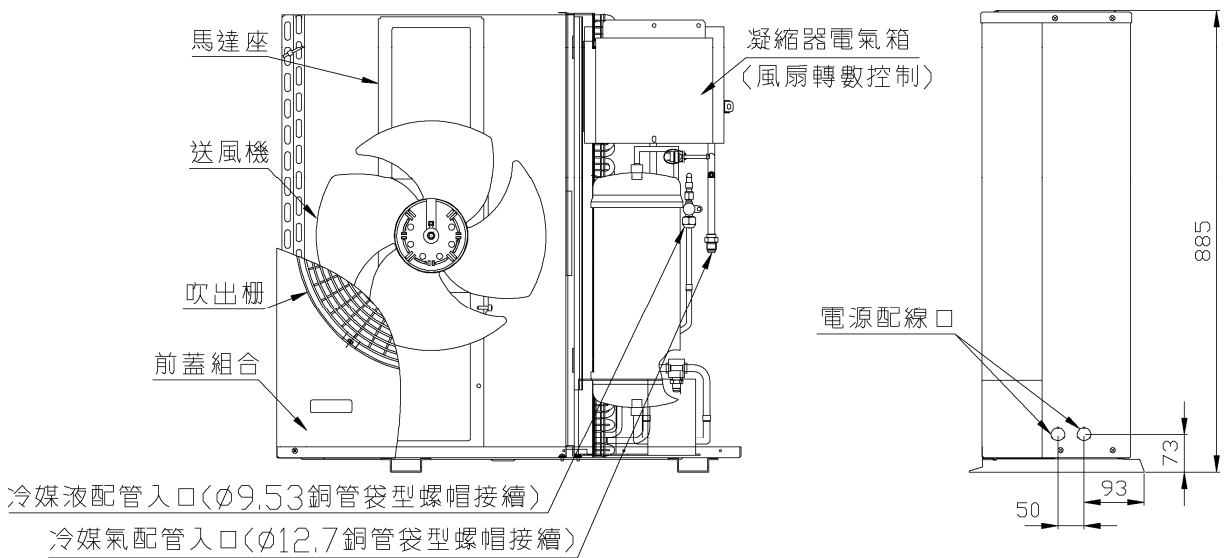
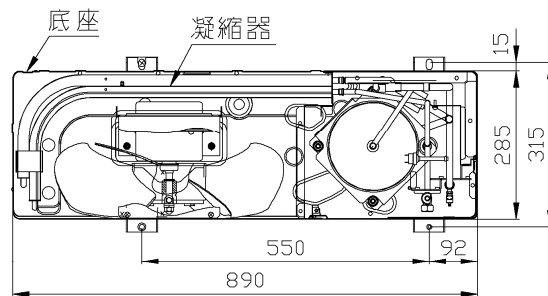
3-5-2 RCR-R21S (凝縮器組)



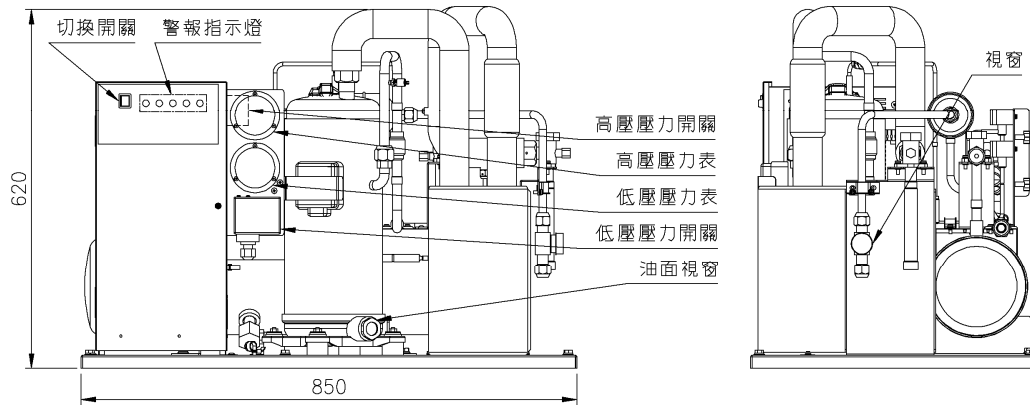
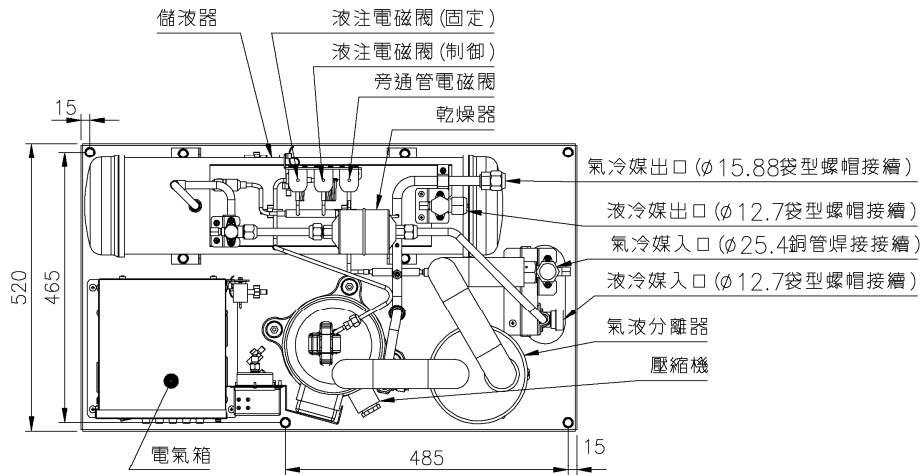
3-5-3 KX-R31CB (壓縮機組)



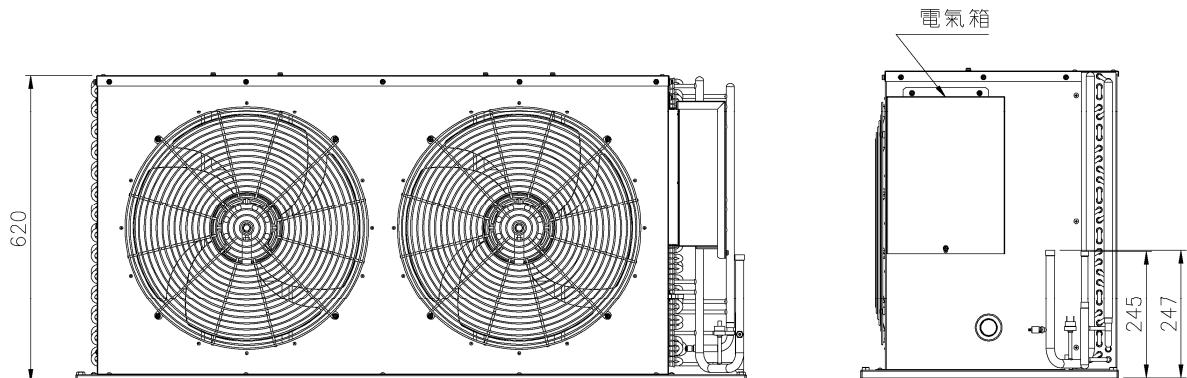
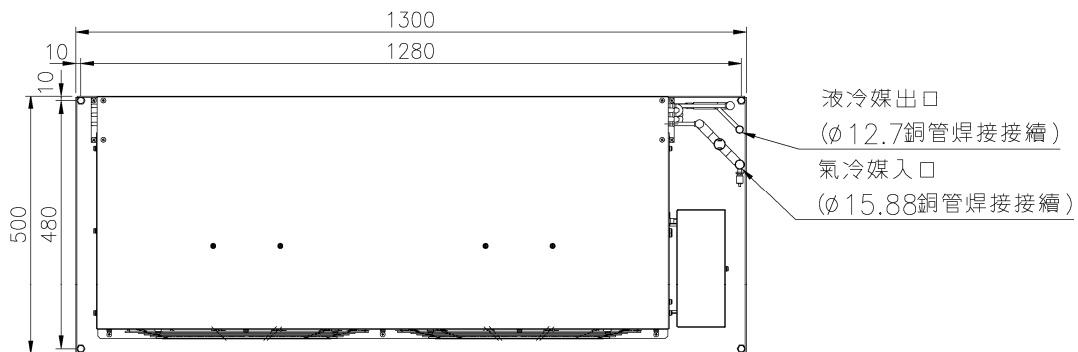
3-5-4 RCR-R31S (凝縮器組)



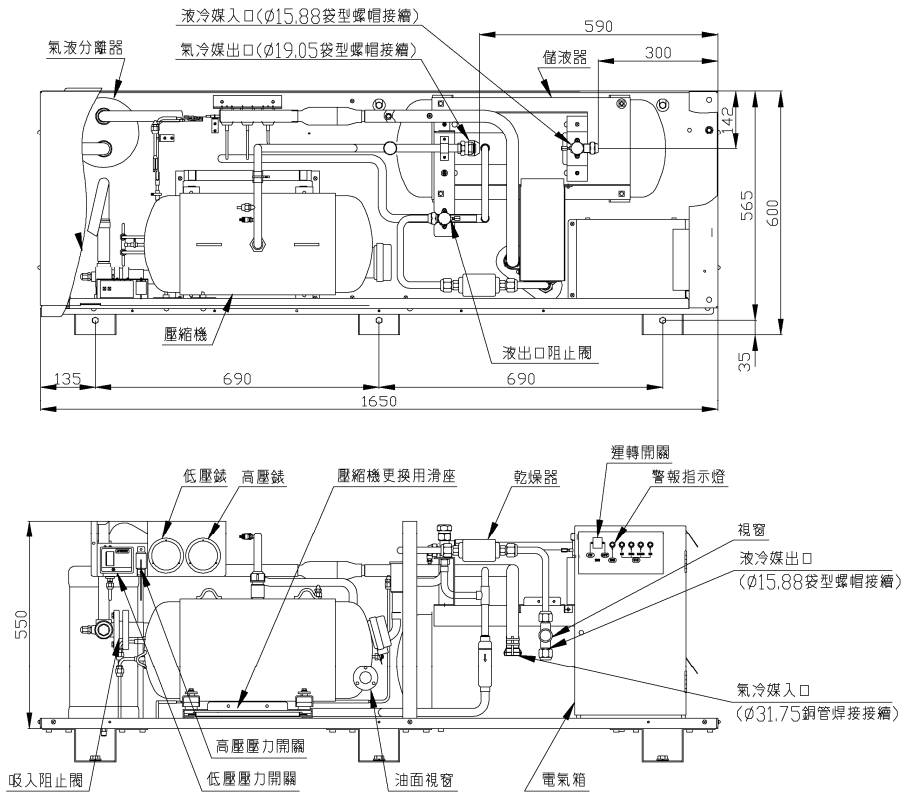
3-5-5 KX-R51C (壓縮機組)



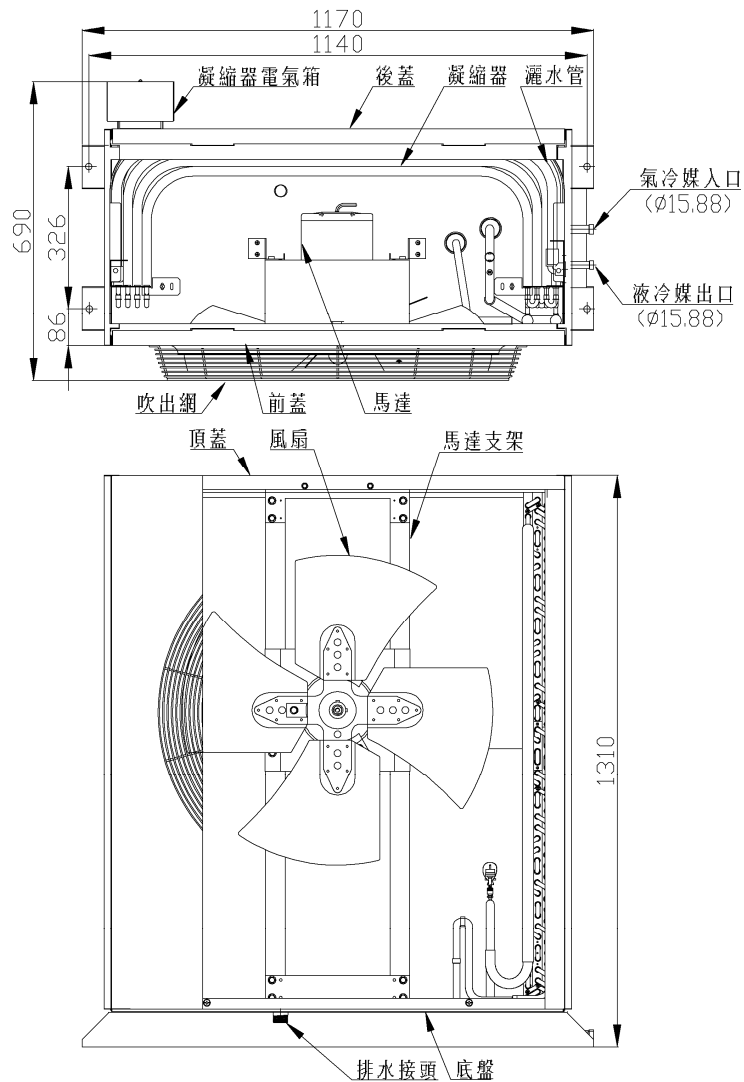
3-5-6 RCR-R51S (凝縮器組)



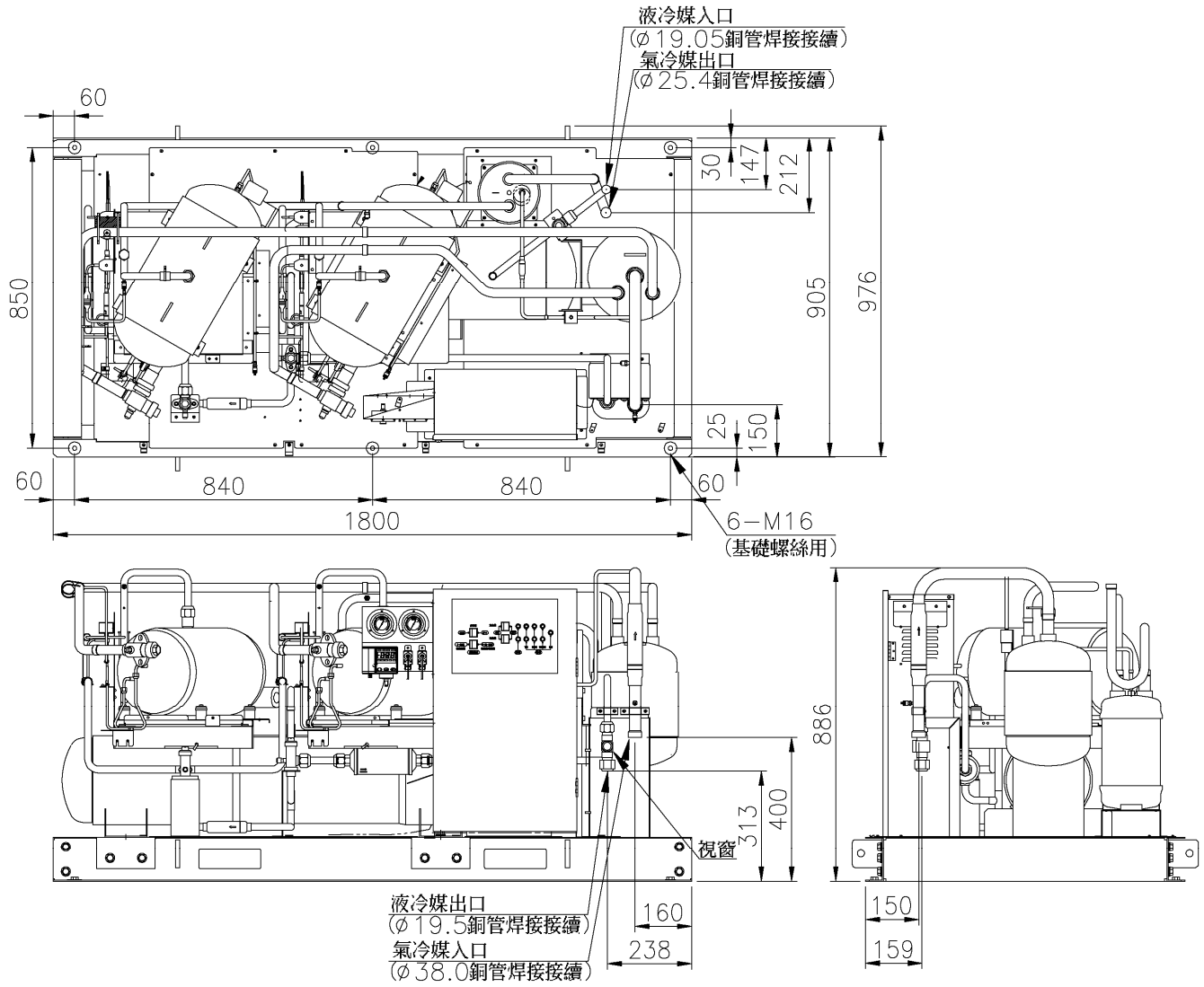
3-5-7 KX-R81C, R101C (壓縮機組)



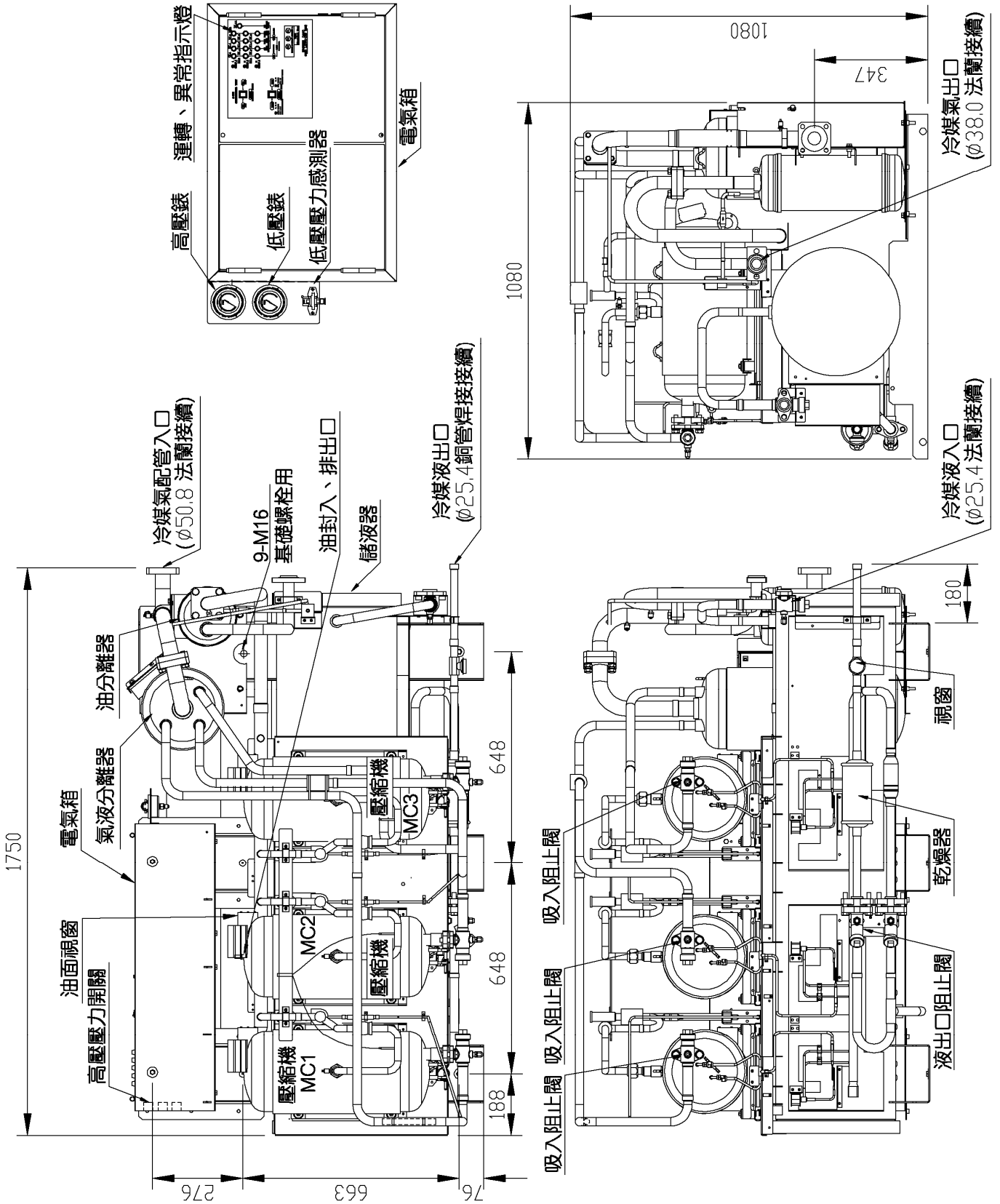
3-5-8 RCR-R81S, R101S (凝縮器組)



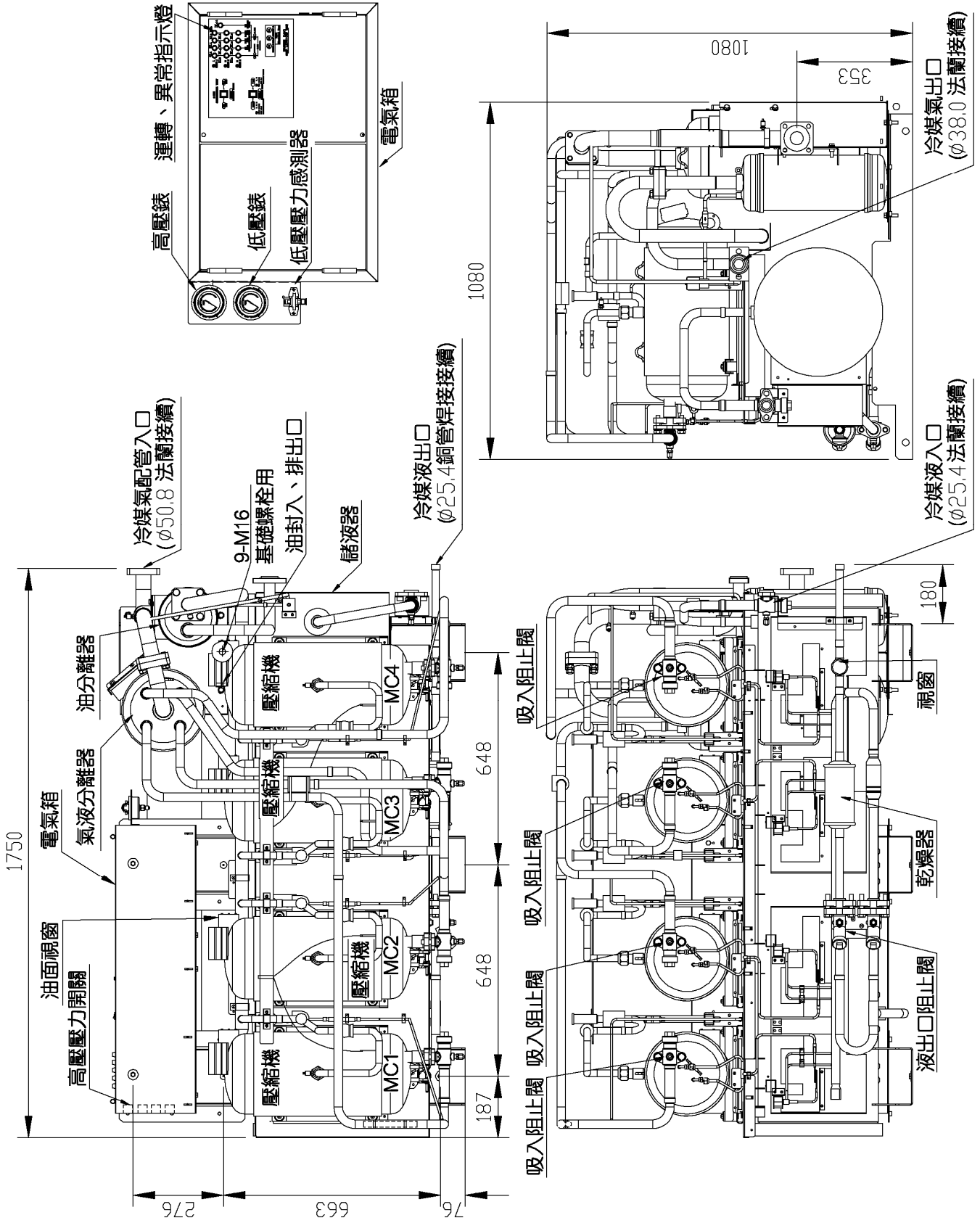
3-5-9 KX-R161C, R201C (壓縮機組)



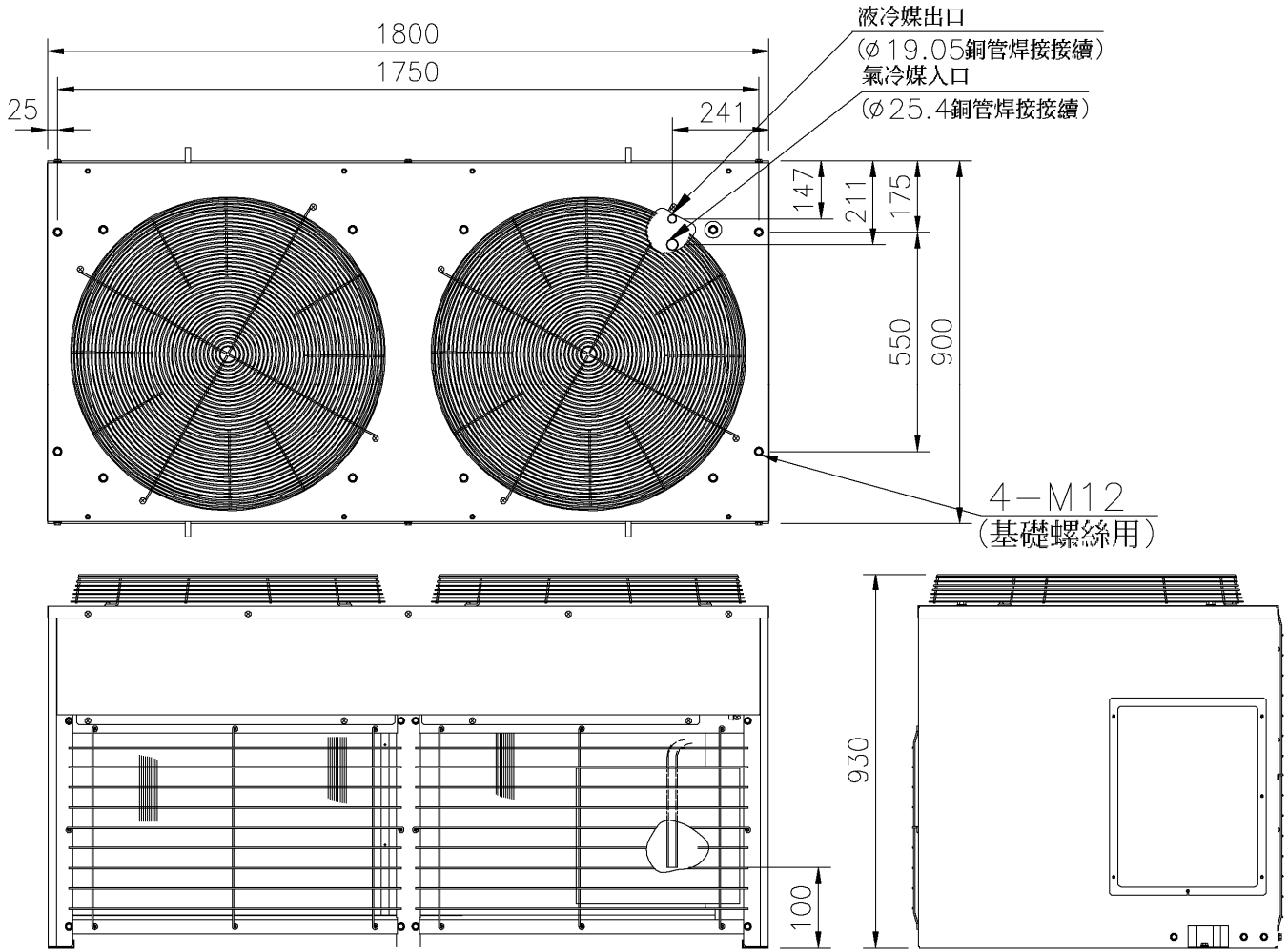
3-5-10 KX-R301C (壓縮機組)



3-5-10 KX-R401C (壓縮機組)

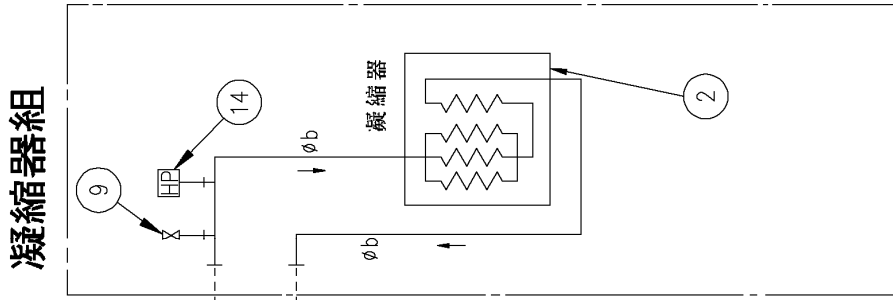


3-5-10 RCR-R161F, R201F (凝縮器組)

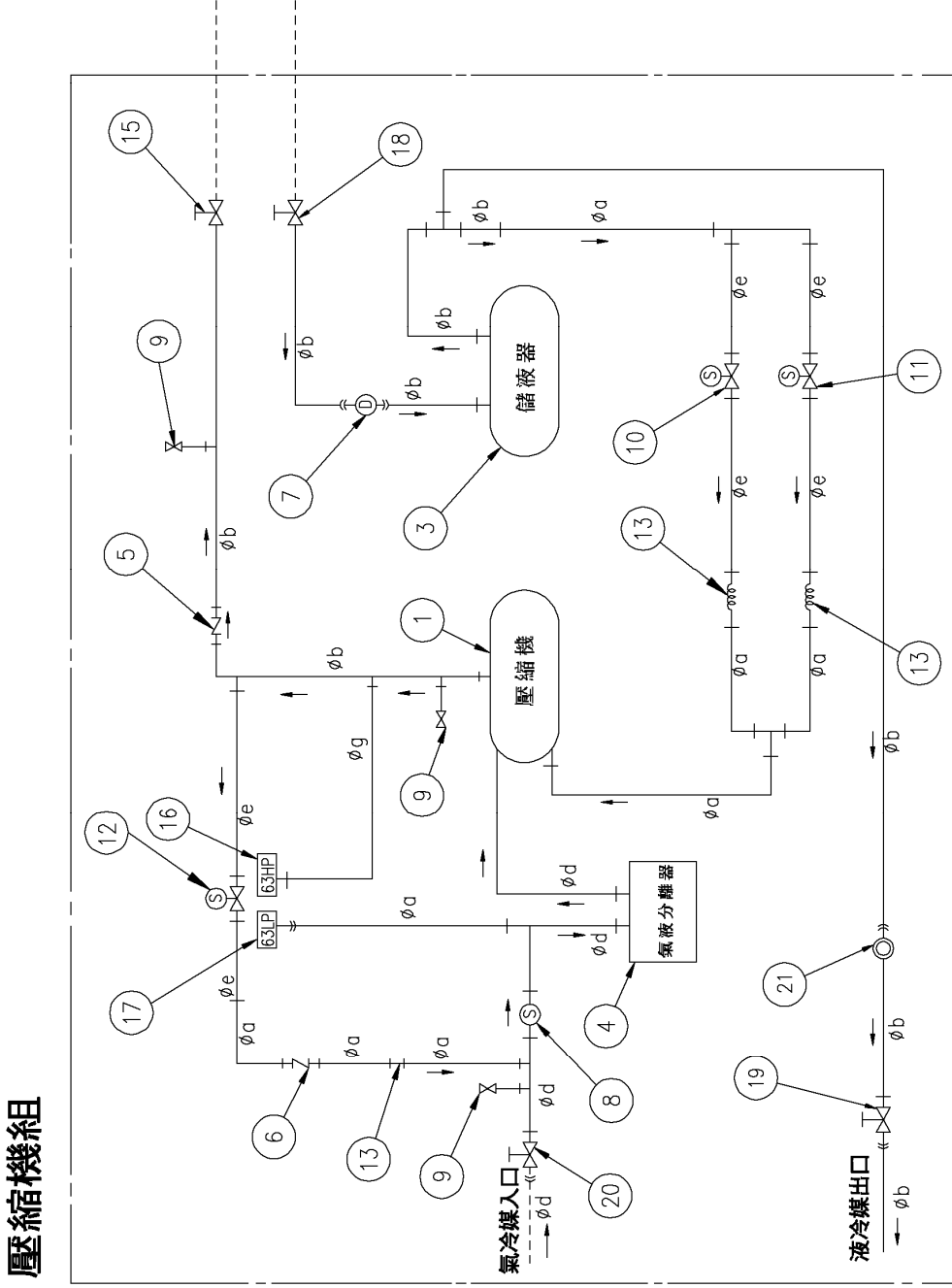


3-6 配管圖

3-6-1 KX-R21CB + RCR-R21S



註記:
 (---): 袋形螺帽連接
 (---): 焊接
 (---): 冷煤流向
 (---): 工事配管



| 項號 | 名稱 | 備考 | 名稱 | 備考 | |
|----|-------|------------|----|--------|----------------|
| 1 | 壓縮機 | | 12 | 電磁閥 | 起動旁通用 |
| 2 | 凝縮器 | | 13 | 毛細管 | |
| 3 | 儲液器 | | 14 | 高壓壓力開關 | 風車轉數控制用 |
| 4 | 氣液分離器 | | 15 | 逆止閥 | 壓縮機吐出(至凝縮器) |
| 5 | 逆止閥 | 吐出用 | 16 | 高壓開關 | |
| 6 | 逆止閥 | 起動旁通用 | 17 | 低壓開關 | |
| 7 | 乾燥器 | 吸入用 | 18 | 逆止閥 | 壓縮機組入口(由凝縮器組來) |
| 8 | 過濾器 | | 19 | 逆止閥 | 壓縮機組吐出(至蒸發器) |
| 9 | 軟對接頭 | | 20 | 逆止閥 | 蒸發器至壓縮機組入口 |
| 10 | 電磁閥 | 液注射冷卻用(固定) | 21 | 視窗 | |
| 11 | 電磁閥 | 液注射冷卻用(控制) | | | |

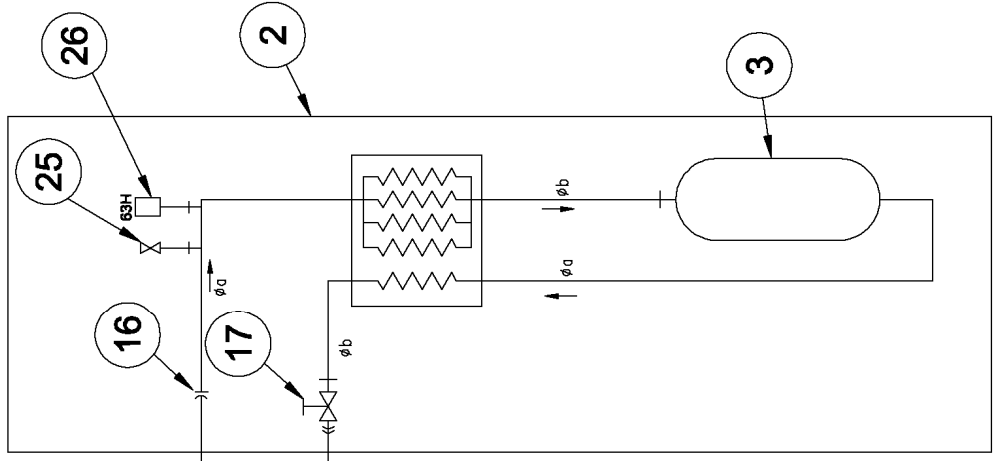
| 記號 | 外徑X厚度 | 材質 |
|----|-------------|----------|
| a | 6.35 X 0.7 | C1220T-O |
| b | 9.53 X 0.8 | |
| c | 15.88 X 1.2 | |
| d | 19.05 X 1.2 | |
| e | 4.76 X 0.7 | |
| f | 6.35 X 1.0 | |
| g | 3.0 X 0.6 | |

- 註記：
- ((—) : 袋形螺帽連接
 - (—) : 法蘭連接
 - (—) : 焊接
 - (—) : 冷媒流向
 - (—) : 工事配管

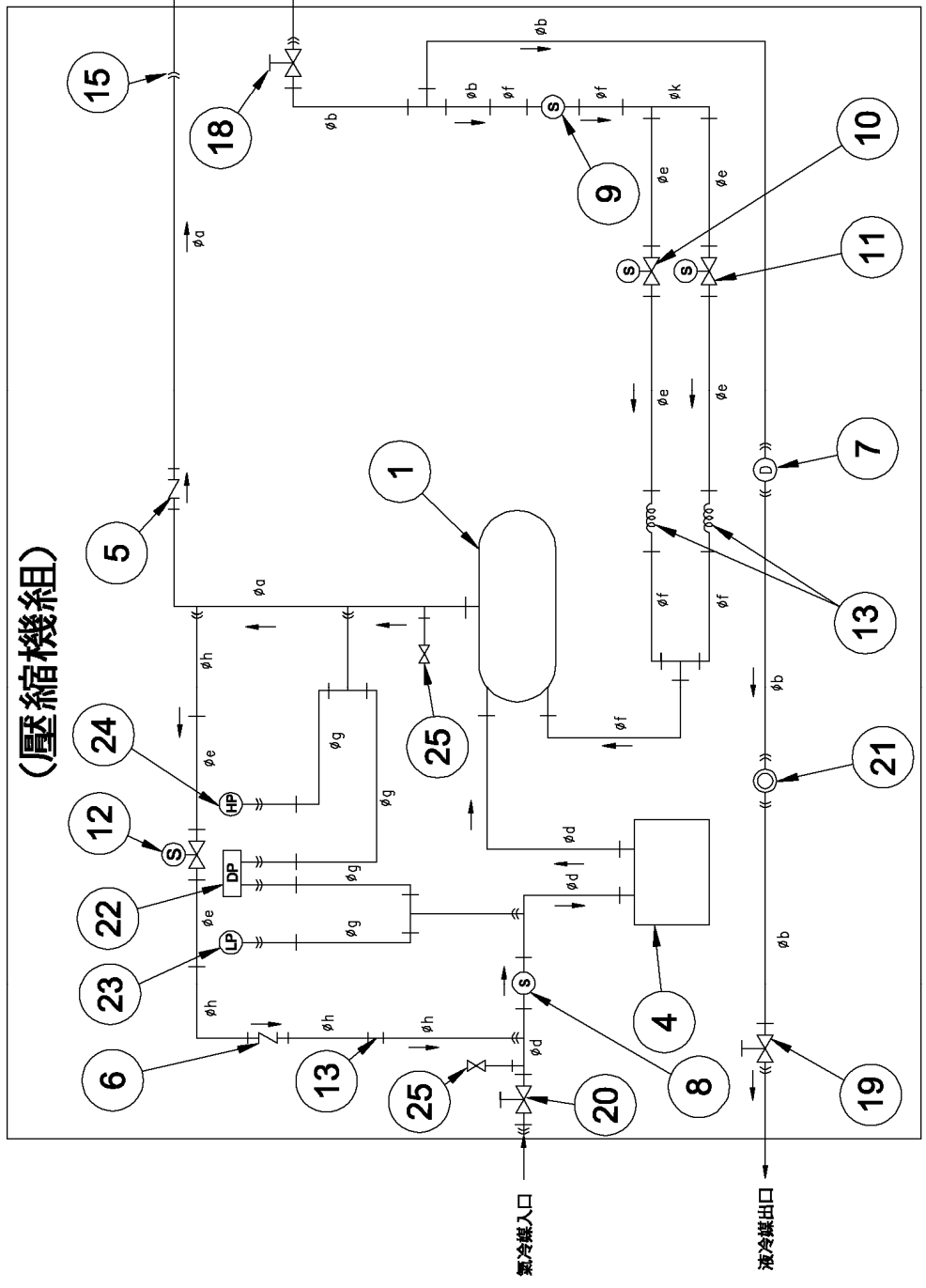
| 配號 | 外徑/厚度 | 材質 |
|----|-------------|-------------|
| a | 12.7 X 1.0 | |
| b | 9.53 X 0.8 | |
| c | 15.88 X 1.2 | |
| d | 19.05 X 1.2 | |
| e | 4.76 X 0.7 | C1220T-O |
| f | 6.35 X 1.0 | |
| g | 3.0 X 0.6 | |
| h | 6.35 X 0.7 | |
| k | 12.7 X 1.0 | C1220T-1/2H |

| 項號 | 名稱 | 備考 | 名稱 | 備考 |
|----|-------|----|----|------------------|
| 1 | 壓縮機 | | 14 | 阻止閥 |
| 2 | 凝縮器 | | 15 | (感) 構組吐出 (至凝縮器) |
| 3 | 儲液器 | | 16 | 由任 |
| 4 | 氣液分離器 | | 17 | 凝縮器入口 |
| 5 | 逆止閥 | | 18 | 凝縮器液出口 |
| 6 | 逆止閥 | | 19 | (感) 構組入口 (由凝縮器來) |
| 7 | 乾燥器 | | 20 | 阻止閥 |
| 8 | 過濾器 | | 21 | 蒸發器至 (感) 構組入口 |
| 9 | 過濾器 | | 22 | 感測 |
| 10 | 電磁閥 | | 23 | 液注射冷卻用 |
| 11 | 電磁閥 | | 24 | 液注射冷卻用 (固定) |
| 12 | 電磁閥 | | 25 | 壓力錶 |
| 13 | 毛細管 | | 26 | 液注射冷卻用 (控制) |
| | | | | 起動旁通用 |
| | | | | 吸入用 |
| | | | | 液注射冷卻用 |
| | | | | 低壓力開關 |
| | | | | 高壓力 |
| | | | | 校對接頭 |
| | | | | 高壓力開關 |
| | | | | 風車轉數控制用 |

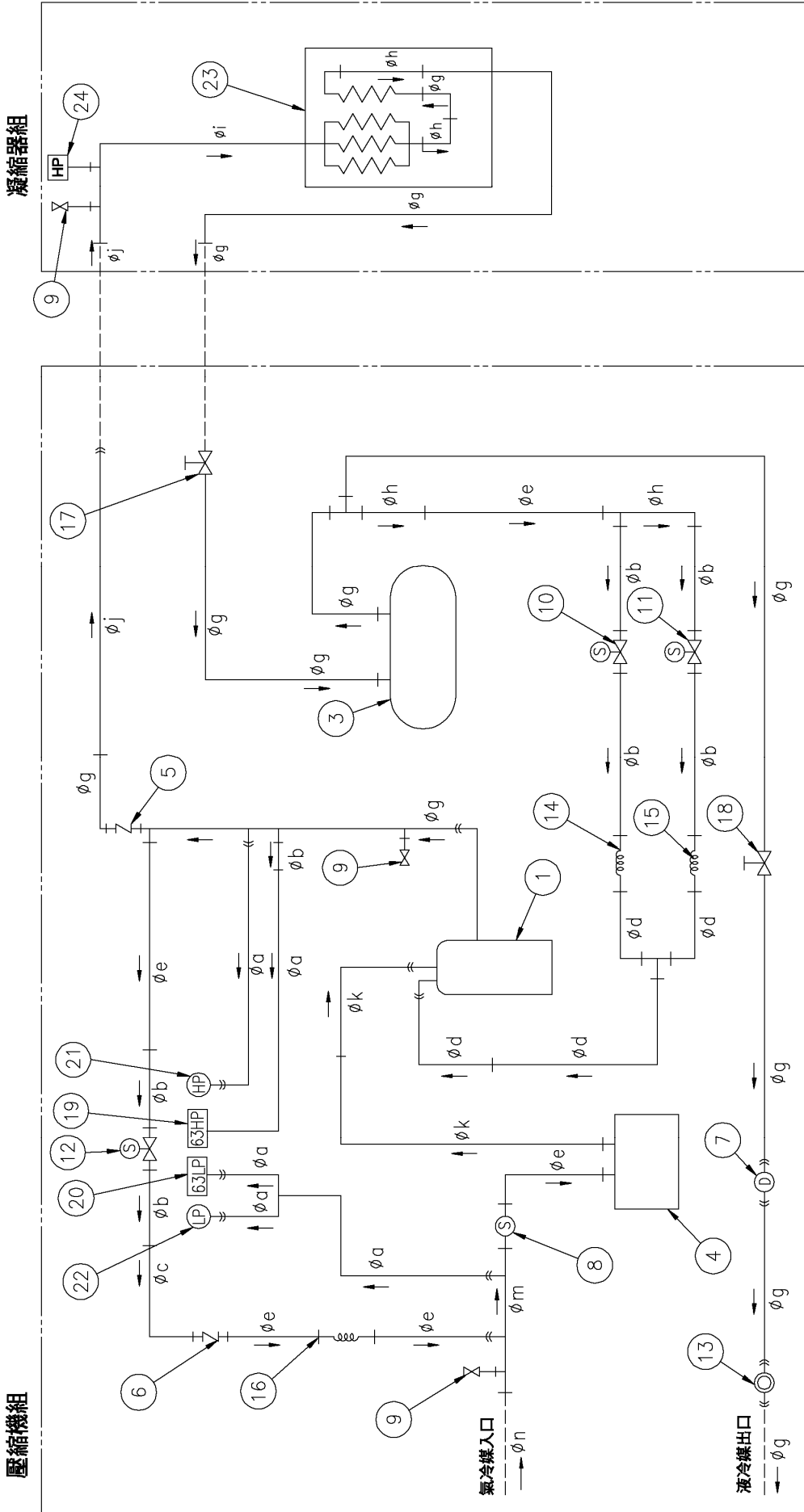
(壓縮器組)



(壓縮機組)



3-6-3 KX-R51C + RCR-R51S



註記：
 << : 袋形螺帽連接
 + : 焊接
 ← : 冷媒流向
 - - - : 工事配管

| 配號 | 外徑 x 厚度 | 材 | 質 | 項號 | 名稱 | 備註 | 名稱 | 備註 |
|----|-------------|---|-------------|----|-------|------------|----|-------|
| a | 3.0 x 0.6 | | | 1 | 壓縮機 | | 1 | 壓縮機 |
| b | 4.76 x 0.7 | | | 2 | 凝縮器 | | 2 | 凝縮器 |
| c | 6.35 x 0.7 | | | 3 | 儲液器 | | 3 | 儲液器 |
| d | 6.35 x 0.8 | | C1220T-O | 4 | 氣液分離器 | | 4 | 氣液分離器 |
| e | 6.35 x 1.0 | | | 5 | 逆止閥 | 壓縮機吐出 | 5 | 逆止閥 |
| f | 7.0 x 0.5 | | | 6 | 逆止閥 | 起動旁通用 | 6 | 逆止閥 |
| g | 12.7 x 1.0 | | | 7 | 過濾器 | 吸入用 | 7 | 過濾器 |
| h | 12.7 x 1.0 | | C1220T-1/2H | 8 | 校對接頭 | | 8 | 校對接頭 |
| i | 15.88 x 1.0 | | | 9 | 電磁閥 | 液注射冷卻用(固定) | 9 | 電磁閥 |
| j | 15.88 x 1.2 | | | 10 | 電磁閥 | 液注射冷卻用(控制) | 10 | 電磁閥 |
| k | 19.05 x 1.2 | | | 11 | 電磁閥 | 起動旁通用 | 11 | 電磁閥 |
| m | 22.0 x 1.5 | | C1220T-O | 12 | 電磁閥 | | 12 | 電磁閥 |
| n | 25.4 x 1.2 | | | 13 | 福麗 | | 13 | 福麗 |
| | | | | 14 | 毛細管 | 液注射冷卻用(固定) | 14 | 毛細管 |
| | | | | 15 | 毛細管 | 液注射冷卻用(控制) | 15 | 毛細管 |
| | | | | 16 | 毛細管 | 起動旁通用 | 16 | 毛細管 |
| | | | | 17 | 阻止閥 | 液冷媒入口 | 17 | 阻止閥 |
| | | | | 18 | 阻止閥 | 由儲液器出口往乾燥器 | 18 | 阻止閥 |
| | | | | 19 | 高壓力開關 | | 19 | 高壓力開關 |
| | | | | 20 | 低壓力開關 | | 20 | 低壓力開關 |
| | | | | 21 | 高壓力表 | | 21 | 高壓力表 |
| | | | | 22 | 低壓力表 | | 22 | 低壓力表 |
| | | | | 23 | 凝縮器 | | 23 | 凝縮器 |
| | | | | 24 | 高壓力開關 | 風車轉速控制用 | 24 | 高壓力開關 |

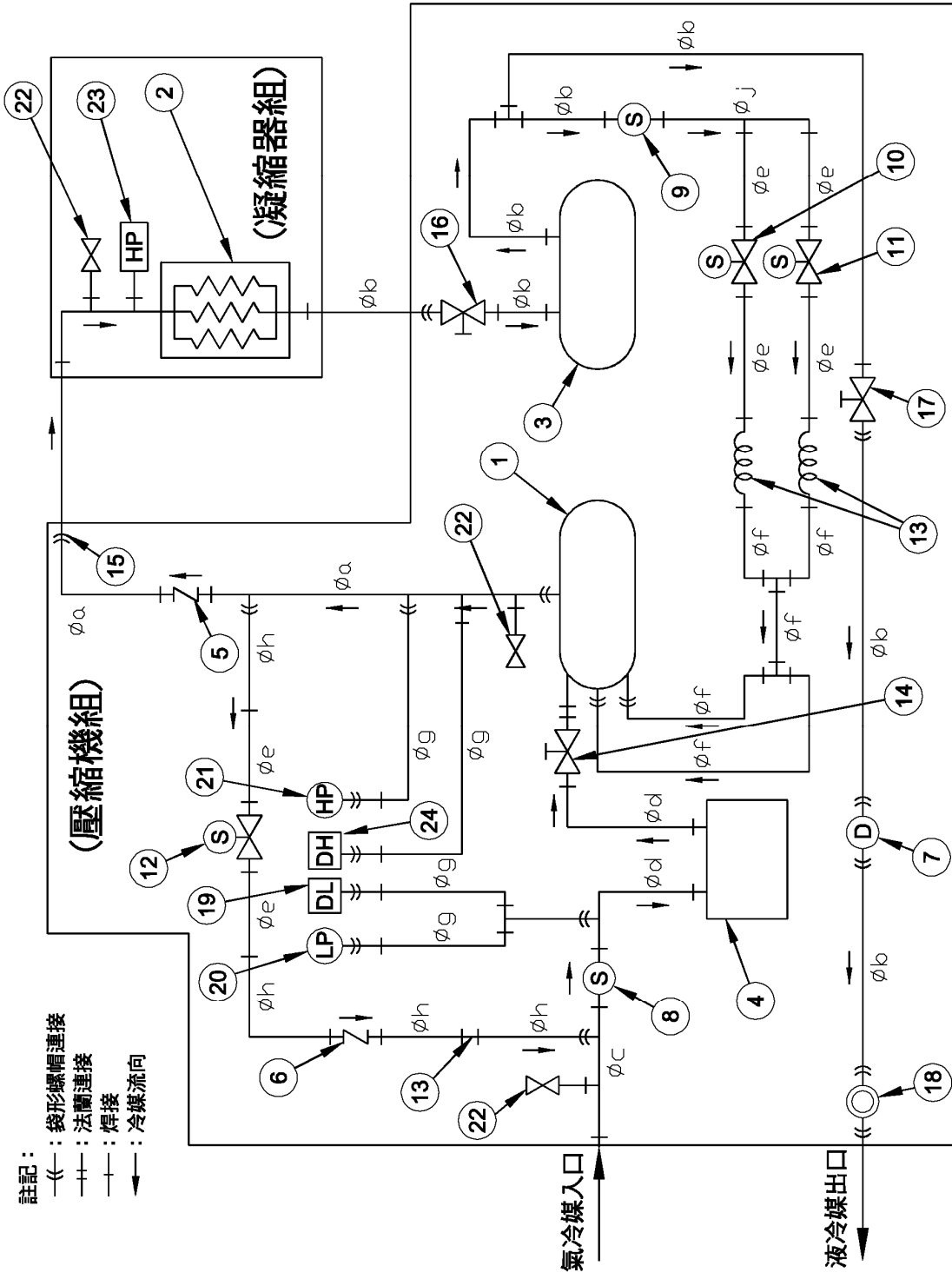
3-6-4 KX-R81C + RCR-R81S , KX-R101C + RCR-R101S

| 項號 | 名稱 | 備 | 考 |
|----|-------|-------------|---|
| 1 | 壓縮機 | | |
| 2 | 凝縮器 | | |
| 3 | 儲液器 | | |
| 4 | 氣液分離器 | | |
| 5 | 逆止閥 | 吐出用 | |
| 6 | 逆止閥 | 起動旁通用 | |
| 7 | 乾燥器 | | |
| 8 | 過濾器 | 吸入用 | |
| 9 | 過濾器 | 液注射冷卻用 | |
| 10 | 電磁閥 | 液注射冷卻用 (固定) | |
| 11 | 電磁閥 | 液注射冷卻用 (控制) | |
| 12 | 電磁閥 | 起動旁通用 | |
| 13 | 毛細管 | | |
| 14 | 阻止閥 | 吸入用 | |
| 15 | 由任 | 吐出用 | |
| 16 | 阻止閥 | 液入口 | |
| 17 | 阻止閥 | 液出口 | |
| 18 | 視窗 | | |
| 19 | 低壓力開關 | | |
| 20 | 壓力錶 | 低壓 | |
| 21 | 壓力錶 | 高壓 | |
| 22 | 校對接頭 | | |
| 23 | 高壓力開關 | 風扇轉速控制用 | |
| 24 | 高壓力開關 | | |

| 記號 | 外徑×厚度 | 材 | 質 |
|----|-------------|---|---|
| a | 19.05 X 1.2 | | |
| b | 15.88 X 1.2 | | |
| c | 28.57 X 1.2 | | |
| d | 25.4 X 1.6 | | |
| e | 4.76 X 0.7 | | |
| f | 6.35 X 1.0 | | |
| g | 3.0 X 0.6 | | |
| h | 6.35 X 0.7 | | |
| j | 15.88 X 1.2 | | |

C1220T-O

C1220T-1/2H

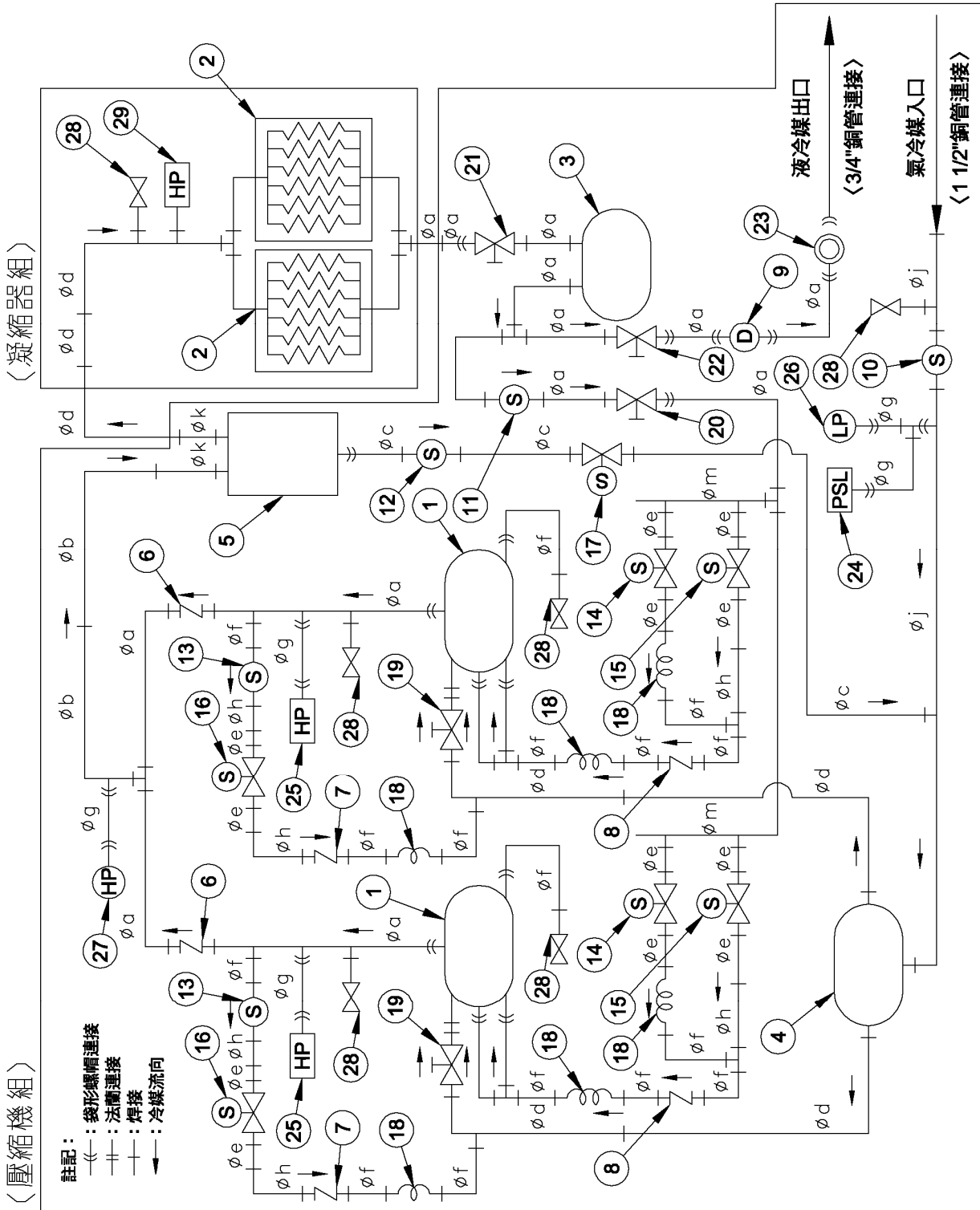


註記：
 -(-) : 袋形螺帽連接
 -|- : 法蘭連接
 -|- : 焊接
 -|- : 冷媒流向

3-6-5 KX-R161C + RCR-R161F , KX-R201C + RCR-R201F

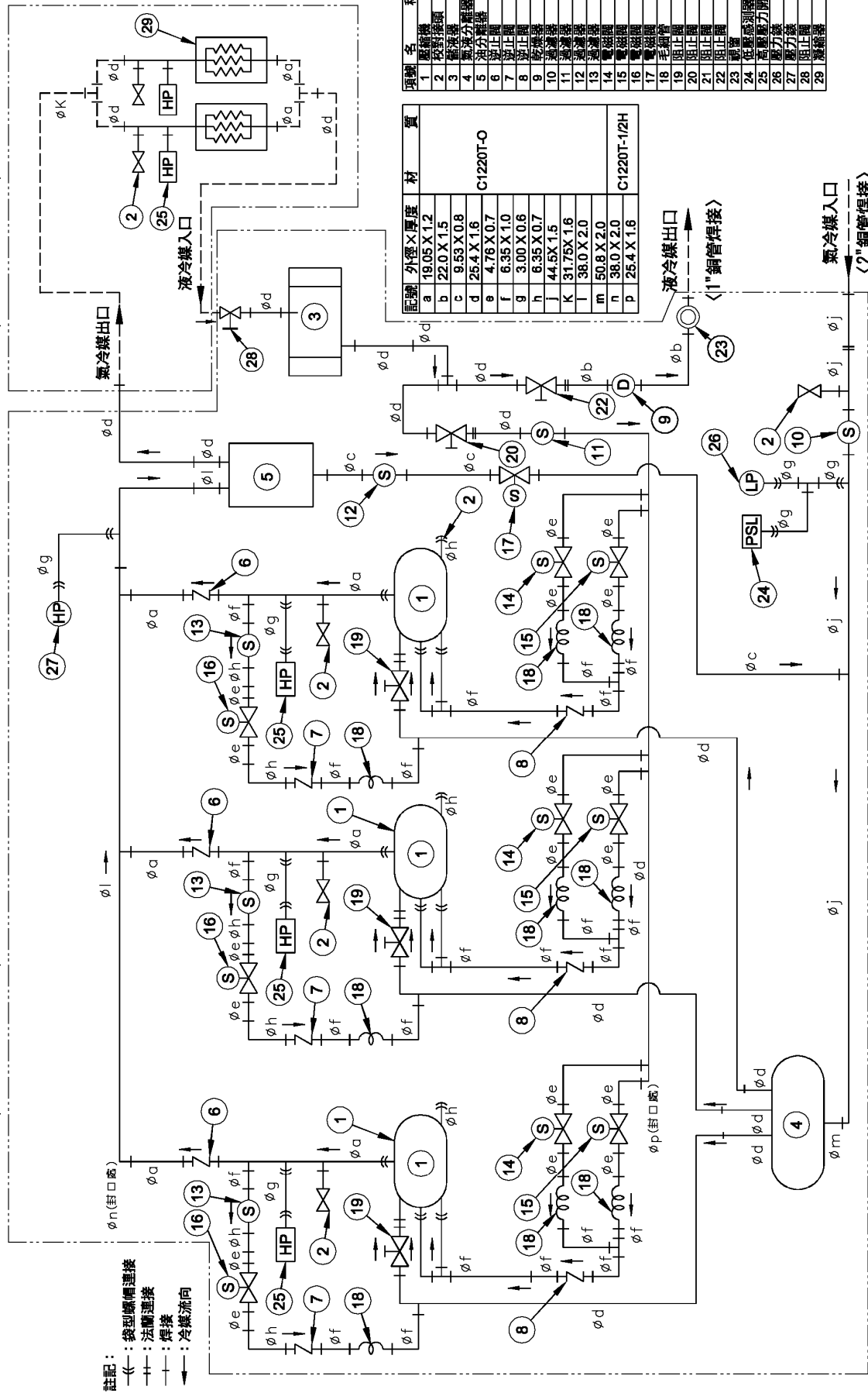
| 項號 | 名稱 | 備考 |
|----|--------|------------|
| 1 | 壓縮機 | |
| 2 | 凝縮器 | |
| 3 | 儲液器 | |
| 4 | 氣液分離器 | |
| 5 | 油分離器 | |
| 6 | 逆止閥 | 吐出用 |
| 7 | 逆止閥 | 起動旁通用 |
| 8 | 枝對接頭 | |
| 9 | 乾燥器 | |
| 10 | 過濾器 | 吸入用 |
| 11 | 過濾器 | 液注射冷卻用 |
| 12 | 過濾器 | 回油用 |
| 13 | 過濾器 | 起動旁通用 |
| 14 | 高壓壓力開關 | 風扇轉速控制用 |
| 15 | 電磁閥 | 液注射冷卻用(控制) |
| 16 | 電磁閥 | 起動旁通用 |
| 17 | 電磁閥 | 回油用 |
| 18 | 毛細管 | |
| 19 | 阻止閥 | 吸入用 |
| 20 | 阻止閥 | 液注射冷卻用 |
| 21 | 阻止閥 | 液入口 |
| 22 | 阻止閥 | 液出口 |
| 23 | 視窗 | |
| 24 | 低壓感測器 | |
| 25 | 高壓壓力開關 | 低壓 |
| 26 | 壓力錶 | 高壓 |
| 27 | 壓力錶 | |
| 28 | 枝對接頭 | |
| 29 | 高壓壓力開關 | 風扇轉速控制用 |

| 記號 | 外徑×厚度 | 材質 |
|----|-------------|----------|
| a | 19.05 X 1.2 | C1220T-O |
| b | 22.00 X 1.5 | |
| c | 9.53 X 0.8 | |
| d | 25.40 X 1.6 | |
| e | 4.76 X 0.7 | |
| f | 6.35 X 1.0 | |
| g | 3.00 X 0.6 | |
| h | 6.35 X 0.7 | |
| j | 31.75 X 1.6 | |
| k | 35.00 X 1.4 | |
| m | 19.53 X 0.8 | |



〈凝縮器組〉

〈壓縮機組〉



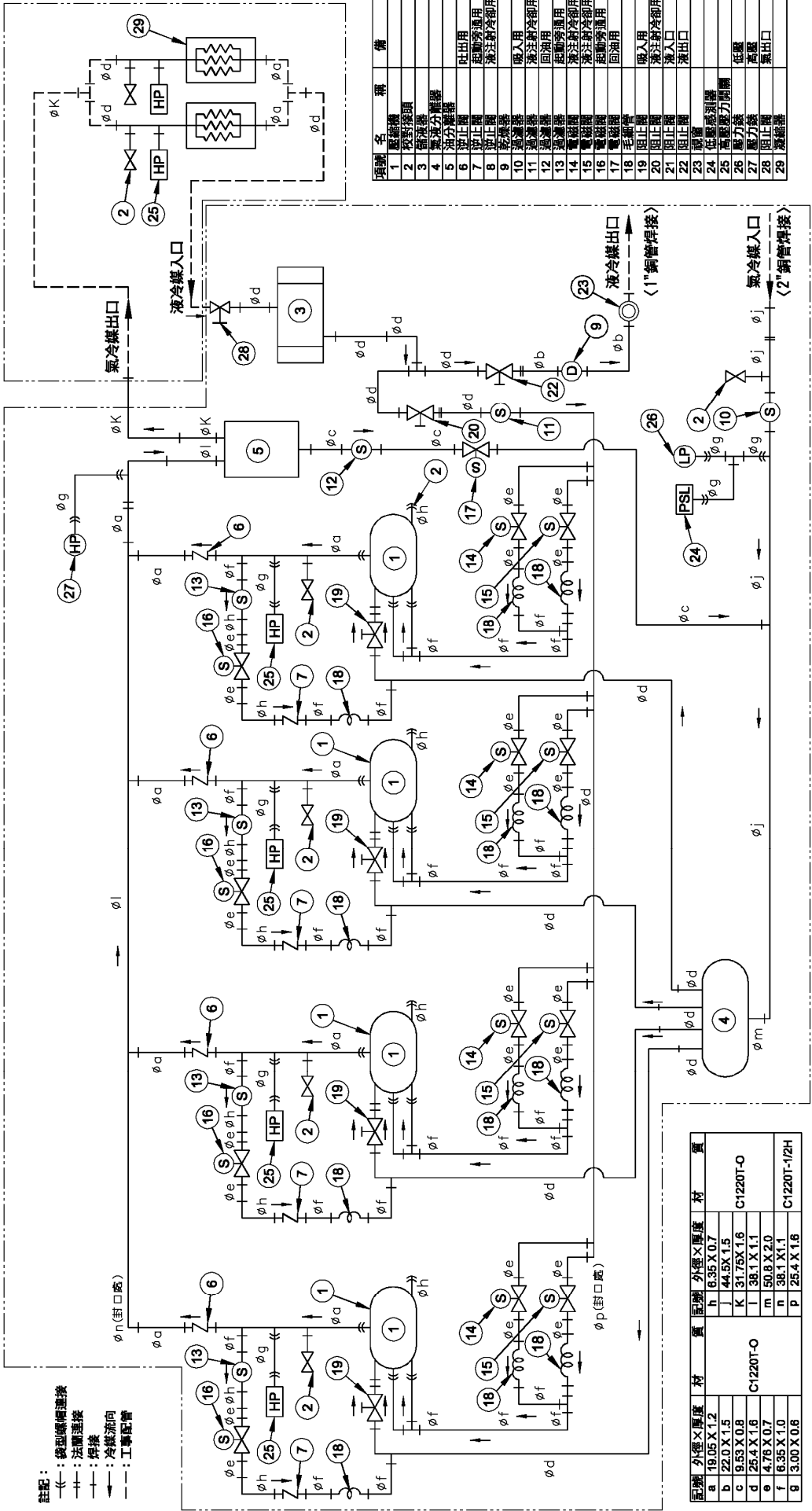
註記：
 (---) 袋型銅管連接
 (---) 法蘭連接
 (---) 焊接
 (---) 冷媒流向

| 記號 | 外徑×厚度 | 材 |
|----|-------------|-------------|
| a | 19.05 X 1.2 | C1220T-O |
| b | 22.0 X 1.5 | |
| c | 9.53 X 0.8 | |
| d | 25.4 X 1.6 | |
| e | 4.76 X 0.7 | |
| f | 6.35 X 1.0 | |
| g | 3.00 X 0.6 | |
| h | 44.6 X 1.5 | |
| i | 31.75 X 1.6 | |
| j | 38.0 X 2.0 | |
| k | 38.0 X 2.0 | C1220T-1/2H |
| l | 44.6 X 1.5 | |
| m | 50.8 X 2.0 | |
| n | 38.0 X 2.0 | |
| p | 25.4 X 1.6 | |

| 項號 | 名稱 | 備 | 考 |
|----|------|---|------------|
| 1 | 壓縮機 | | |
| 2 | 控制接頭 | | |
| 3 | 接液器 | | |
| 4 | 液分器 | | |
| 5 | 液分器 | | |
| 6 | 截止閥 | | 吐出用 |
| 7 | 截止閥 | | 超動旁通用 |
| 8 | 截止閥 | | 液注射冷卻用 |
| 9 | 截止閥 | | 吸入用 |
| 10 | 截止閥 | | 液注射冷卻用 |
| 11 | 截止閥 | | 回油用 |
| 12 | 截止閥 | | 回油用 |
| 13 | 截止閥 | | 超動旁通用 |
| 14 | 截止閥 | | 液注射冷卻用(固定) |
| 15 | 截止閥 | | 液注射冷卻用(控制) |
| 16 | 截止閥 | | 超動旁通用 |
| 17 | 截止閥 | | 回油用 |
| 18 | 截止閥 | | |
| 19 | 截止閥 | | 吸入用 |
| 20 | 截止閥 | | 液注射冷卻用 |
| 21 | 截止閥 | | 液注射冷卻用 |
| 22 | 截止閥 | | 液注射冷卻用 |
| 23 | 截止閥 | | 液注射冷卻用 |
| 24 | 壓力錶 | | 低壓 |
| 25 | 壓力錶 | | 高壓 |
| 26 | 壓力錶 | | 液注射冷卻用 |
| 27 | 壓力錶 | | 液注射冷卻用 |
| 28 | 壓力錶 | | 液注射冷卻用 |
| 29 | 壓力錶 | | 液注射冷卻用 |

〈凝縮器組〉

〈壓縮機組〉



註記：
 (—) 銜型喉嚨連接
 (—) 法蘭連接
 (—) 焊接
 (—) 冷媒流向
 (---) 工藝配管

| 項號 | 名稱 | 備 | 考 |
|----|-------|------------|---|
| 1 | 壓縮機 | | |
| 2 | 控制系統 | | |
| 3 | 儲液器 | | |
| 4 | 氣液分離器 | | |
| 5 | 油分离器 | | |
| 6 | 截止閥 | 吐出用 | |
| 7 | 截止閥 | 起動旁通用 | |
| 8 | 截止閥 | 液注射冷卻用 | |
| 9 | 安全閥 | 吸入用 | |
| 10 | 安全閥 | 液注射冷卻用 | |
| 11 | 安全閥 | 回油用 | |
| 12 | 安全閥 | 液注射冷卻用 | |
| 13 | 安全閥 | 回油用 | |
| 14 | 安全閥 | 液注射冷卻用(固定) | |
| 15 | 安全閥 | 液注射冷卻用(精調) | |
| 16 | 安全閥 | 回油用 | |
| 17 | 安全閥 | 回油用 | |
| 18 | 安全閥 | 吸入用 | |
| 19 | 安全閥 | 液注射冷卻用 | |
| 20 | 安全閥 | 液注射冷卻用 | |
| 21 | 安全閥 | 液注射冷卻用 | |
| 22 | 安全閥 | 液注射冷卻用 | |
| 23 | 安全閥 | 液注射冷卻用 | |
| 24 | 安全閥 | 液注射冷卻用 | |
| 25 | 安全閥 | 液注射冷卻用 | |
| 26 | 安全閥 | 液注射冷卻用 | |
| 27 | 安全閥 | 液注射冷卻用 | |
| 28 | 安全閥 | 液注射冷卻用 | |
| 29 | 安全閥 | 液注射冷卻用 | |

| 型號 | 外徑×厚度 | 材 | 實 | 厚 | 外徑×厚度 | 材 | 實 | 厚 |
|----|-------------|---|---|------------|-------|---|---|---|
| a | 19.05 X 1.2 | | h | 6.35 X 0.7 | | | | |
| b | 22.0 X 1.5 | | j | 44.6X 1.5 | | | | |
| c | 9.53 X 0.8 | | k | 31.75X 1.6 | | | | |
| d | 25.4 X 1.6 | | l | 38.1 X 1.1 | | | | |
| e | 4.78 X 0.7 | | m | 50.8 X 2.0 | | | | |
| f | 6.35 X 1.0 | | n | 38.1 X 1.1 | | | | |
| g | 3.00 X 0.8 | | p | 25.4 X 1.6 | | | | |

4 · 控制

4-1 液冷媒注射冷卻系統

- 單系統電磁閥（20A1、A2）及多系統電磁閥（20A1、A2、A3、A4）：
依感溫器（THL（單系統），THL1、2（多系統））感測溫度，由系統控制基板進行 ON/OFF。
- 本機吐出冷媒溫度的控制是以液冷媒注射冷卻系統方式進行控制：
本方式是以液出口側的部份液態冷媒經毛細管注射至壓縮機吸入側冷卻，以冷媒液的潛熱冷卻降低壓縮機之吐出冷媒溫度。主要是以感溫器（THL（單系統），THL1、2（多系統））感測壓縮機溫度，由系統控制基板判斷電磁閥（20A1、20A2（單系統））（20A1、A2、A3、A4（多系統））的開閉進行控制。
- 單系統圖示 4.1.1，多系統圖示 4.1.2

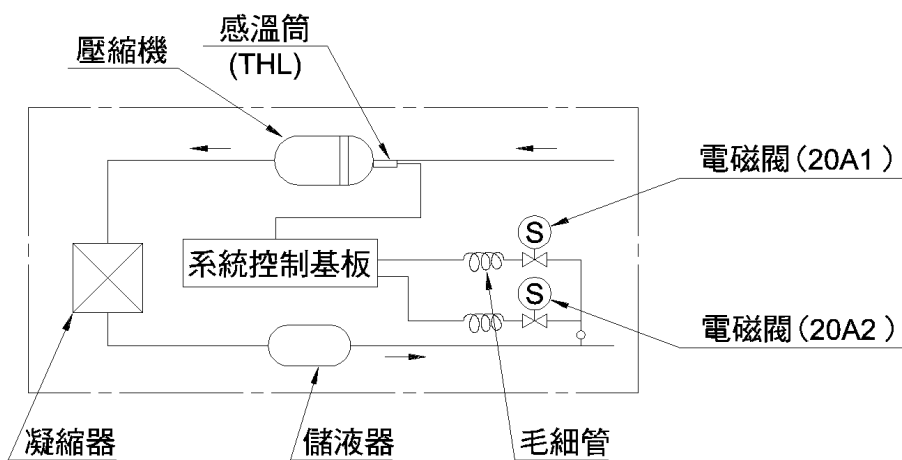


圖 4.1.1 液冷媒注射冷卻系統圖

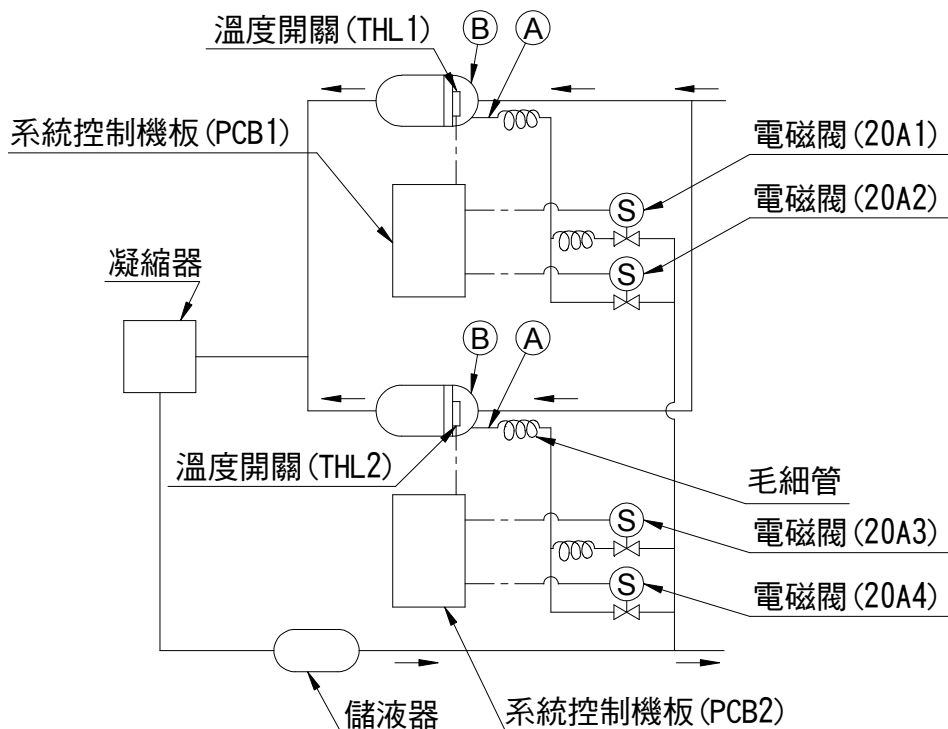


圖 4.1.2 液冷媒注射冷卻系統圖

4-2 起動旁通控制

- 為了減輕壓縮機起動負荷，如圖 4.2 所示，電磁閥（20B）於壓縮機起動前 30 秒間打開，使壓縮機吐出側高壓壓力旁通至吸入側，達到壓力平衡後再起動。

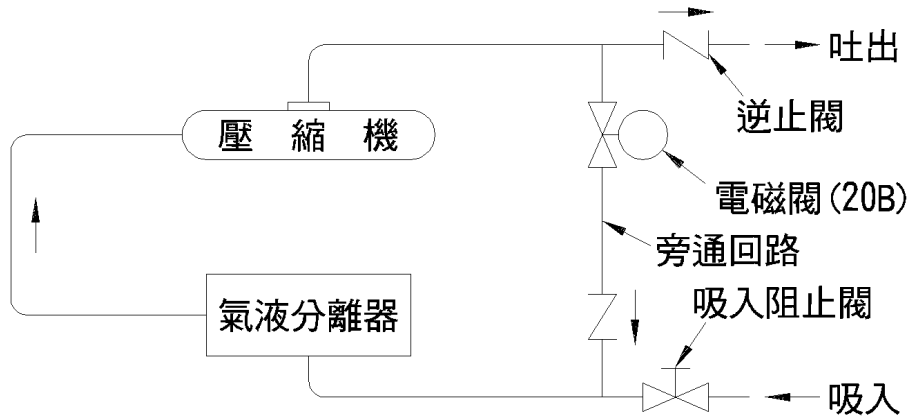


圖 4.2 起動旁通系統圖

4-3 風扇轉速控制

凝縮器電氣箱中裝置有「風扇轉速控制器」，其主要機能是控制風扇轉速達到控制適當的凝縮壓力。基本控制方式是以「感溫筒」及「高壓開關」感測凝縮溫度及高壓壓力後，改變提供風扇馬達之電壓，進而控制風扇轉速達到控制凝縮壓力。(參考圖 4.3)

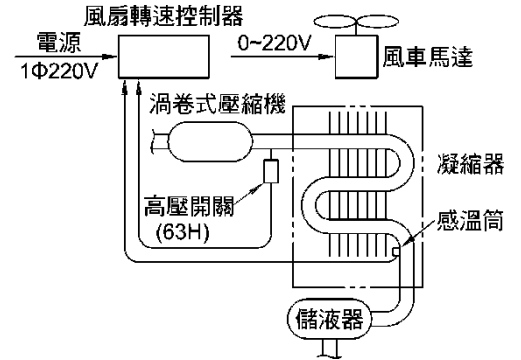


圖 4.3 風扇轉速控制原理

(1) 風扇轉速控制器特性

- 風扇轉速控制特性，可經由控制器上 DWS1 的 1、2 設定選擇。風扇轉速控制器特性之比較如表 4.1 所示。

| 特性 | | A 特性(省能型式) | B 特性(低噪音型式) |
|-------------|---|---|--|
| 設定方式 (DWS1) | 1 | OFF | OFF |
| | 2 | OFF | ON |
| 主要用途 | | 重視省能場合 | 重視低噪音場合 |
| 風扇全速運轉 | | 液溫約 35°C、高壓壓力約 16~18kg/cm ² G 為全速運轉 | 液溫約 52°C、高壓壓力約 24~26kg/cm ² G 為全速運轉 |
| 風扇停止 | | 液溫約 15°C、高壓壓力約 9~10kg/cm ² G 時風扇停止運轉 | |

註：①指撥開關 DSW1 變更設定時，必須關斷電源。
②指撥開關 DSW1 中 (No.3~8) 之切換鈕，禁止任意切換變更。

表 4.1 風扇轉速控制器特性比較

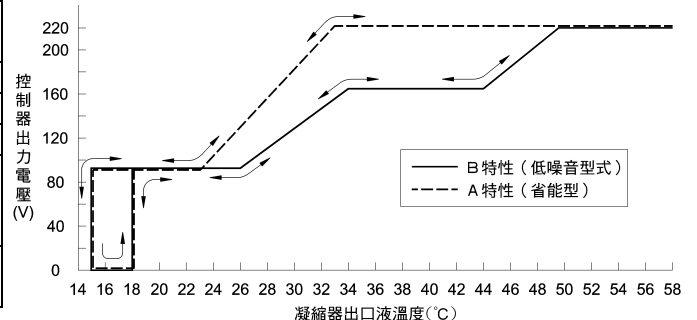


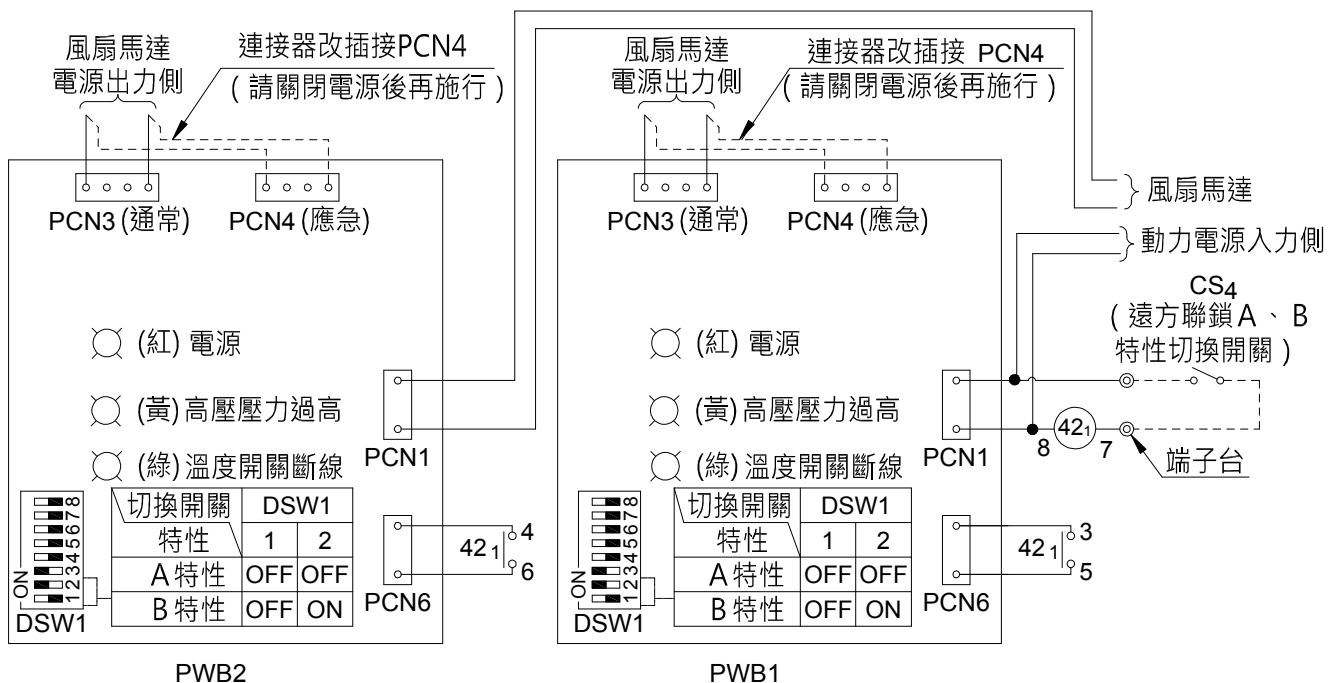
圖 4.4 風扇轉速控制器出力電壓特性曲線

(2) 支援控制、溫度開關異常檢出、全速運轉

通常依前述內容隨冷媒液溫度變化進行風扇轉速的控制，另具有下列功能：

- 感溫筒故障或對液溫感測追從遲緩時，風扇以定速運轉。
- 當高壓開關 (63H) 動作時，將強制風扇全速運轉。(63H) 之動作值設定為 25.9kg/cm²G 動作與 23kg/cm²G 復歸。

- 當感溫筒開路或短路，造成無法感測正確液溫時，控制器以事先設定的定電壓控制轉速，同時控制基板上「溫度筒異常」指示燈亮。當感溫筒異常排除後控制方式將恢復正常控制方式。
- 當風扇在不明原因下停止時，可將控制器基板連接器 PCN3 改插接至 PCN4 強制風扇全速運轉。但當動力回路故障時，此機能將無法使用，而必需拆下控制器，改直接配線方式強制運轉。



(3) 風扇轉速控制之遠隔切換

- 經由控制器基板上連接器 PCN6，配合遠方聯鎖切換開關 CS4，可作 A、B 特性之遠隔切換。

| | | |
|-----|-----|--------------|
| CS4 | ON | B 特性 (低噪音型式) |
| | OFF | A 特性 (省能型式) |

5 · 安裝場所選定及安裝注意事項

5-1 安裝場所的選定

• 為避免影響機組性能；提供充足維修空間，請確保下述周圍空間尺寸。

(1) 壓縮機組之安裝場所周圍空間尺寸，請參閱圖 5.1 所示。

(單位：mm)

| 機型 | KX-R21CB KX-R31CB KX-R51C KX-R81C KX-R101C | KX-R161C KX-R201C | KX-R301C KX-R401C |
|----|--|----------------------|----------------------|
| 尺寸 | | | |
| a | 200 | 500 | 500 |
| b | 500 | 800 | 1200 |
| c | 300 | 1000 | 400 |
| d | 200 | 200 | 500 |
| e | 500 | 800 | 1200 |

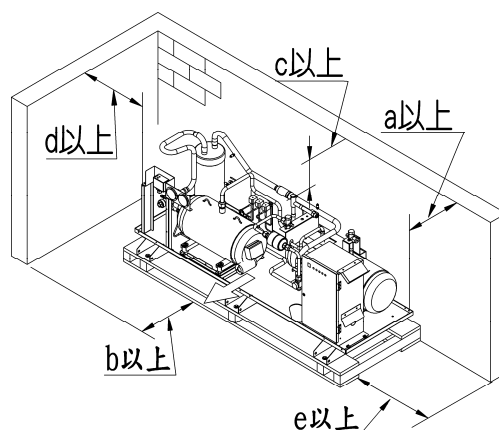


圖 5.1 壓縮機組必要空間尺寸

(2) 凝縮器組之安裝場所周圍空間尺寸：

• 側吹式機種 RCR-R21S、R31S、R51S、R81S、R101S 請參閱圖 5.2。

• 上吹式機種 RCR-R161F、R201F 請參閱圖 5.3。

(單位：mm)

| 機型 | RCR-R21S, RCR-R31S RCR-R51S, RCR-R81S RCR-R101S | RCR-R161F RCR-R201F |
|----|---|------------------------|
| 尺寸 | | |
| a | 200 | 1000 |
| b | 500 | 1000 |
| c | 200 | 1500 |
| d | 200 | 1000 |
| e | 300 | 1000 |
| f | — | 300 |

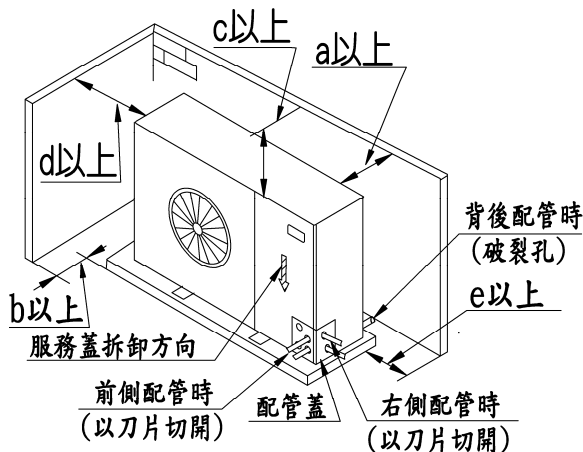


圖 5.2 側吹式凝縮器組必要空間尺寸

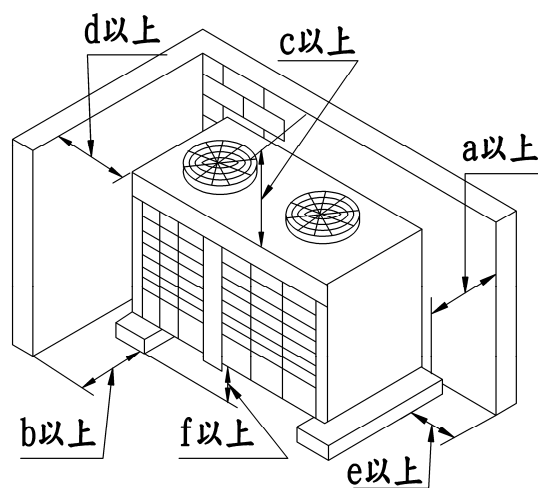


圖 5.3 上吹式凝縮器組必要空間尺寸

- (3)安裝場所請選擇無其他熱源輻射，以及不受冬季季風直吹的場所安裝。
- (4)安裝場所請選擇不影響鄰居安寧，以及吹出空氣不直吹鄰居窗戶的場所安裝。

5-2 安裝基礎工事

- 請確保避免主機傾斜，產生噪音；同時必須事先考慮到如遇強風或地震時，主機的穩固性。

(1) 壓縮機組基礎工事

- (a)安裝後須確認於最高負荷運轉時，不會有異常高壓現象。
- (b)本機無防水設計；安裝於室外時，請勿淋雨。
- (c)為避免影響主機性能，請保留散熱空間，請參閱圖 5.1、圖 5.2、圖 5.3。
- (d)基礎台必須比地面高出 100~300mm。
- (e)考慮服務性服務空間請參閱圖 5.1、圖 5.2、圖 5.3，服務所需空間須足夠，若無足夠的服務空間則服務時須將機體移出至容易作業場所。

(2) 凝縮器組基礎工事

凝縮器組安裝於水泥地上，必須以螺栓鎖付固定。而安裝於其它場所，如：牆壁上、鐵架上等場所，對於其安裝座之強度要求，應予以充分考慮。安裝機體時請參考圖 5.4 例所示，將機體底盤安置於安裝座上，並確保機體之牢固。

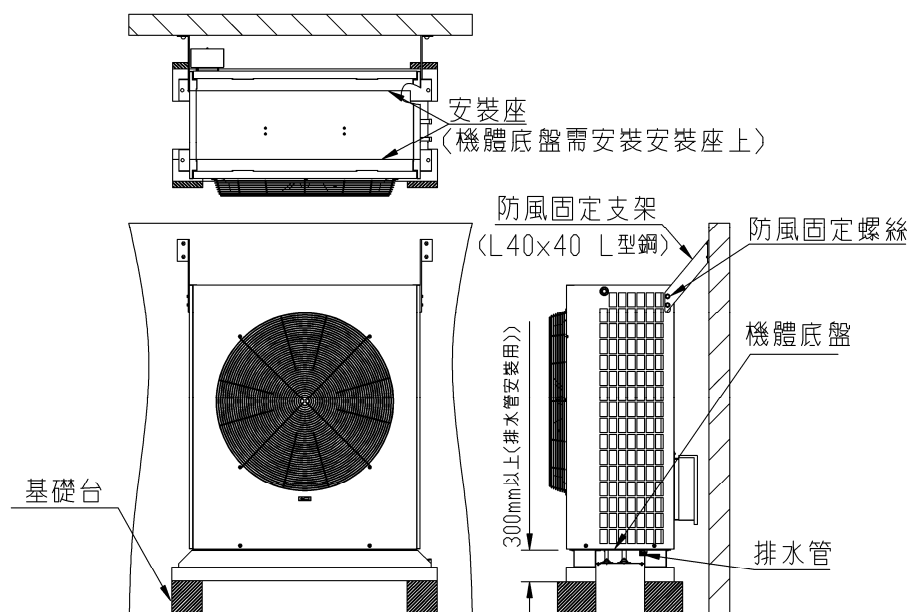


圖 5.4 凝縮器組基礎工事示意圖

(3)基礎螺栓的安裝方法

相關尺寸，請參閱圖 5.5、5.6。

| 機型 尺寸 | KX-R21CB | KX-R31CB | KX-R51C | RCR-R21S | RCR-R31S | RCR-R51S |
|----------|----------|----------|---------|----------|----------|----------|
| a | 10 | 10 | 350 | 10 | 243 | 10 |
| b | 855 | 980 | 485 | 980 | 550 | 1280 |
| c | 135 | 10 | 15 | 10 | 92 | 10 |
| d | 10 | 10 | 15 | 30 | 10 | 10 |
| e | 355 | 495 | 465 | 190 | 265 | 480 |
| f | 375 | 515 | 495 | 300 | 285 | 500 |
| g | 10 | 10 | 15 | 30 | 10 | 10 |
| h | 855 | 980 | 820 | 980 | 980 | 1280 |
| 安裝孔 | Φ10 | Φ10 | Φ10 | Φ10 | Φ10 | Φ10 |
| 基礎螺栓 | M8 | M8 | M8 | M8 | M8 | M8 |

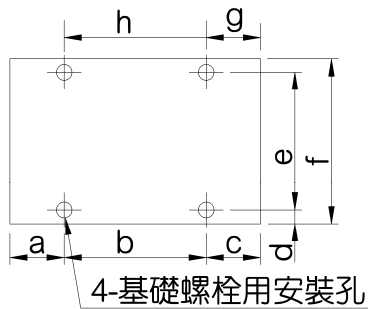


圖 5.5 安裝孔尺寸

| 機型 尺寸 | KX-R81C KX-R101C | RCR-R81S RCR-R101S | KX-R161C KX-R201C | KX-R301C KX-R401C | RCR-R161F RCR-R201F |
|----------|---------------------|-----------------------|----------------------|----------------------|------------------------|
| a | 135 | 15 | 60 | 315 | 25 |
| b | 690 | 1140 | 840 | 625 | 1750 |
| c | 690 | 86 | 840 | 625 | 175 |
| d | 135 | 326 | 60 | 315 | 550 |
| e | 35 | 690 | 25 | 105 | 500 |
| f | 525 | — | 850 | 910 | — |
| g | 600 | — | 900 | 1120 | — |
| 安裝孔 | Φ16 | Φ15 | Φ16 | Φ20 | Φ16 |
| 基礎螺栓 | M12 | M10 | M12 | M16 | M12 |

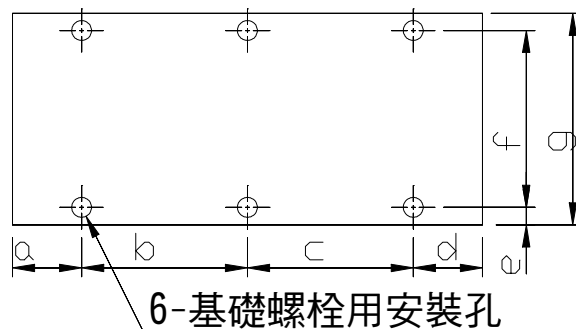


圖 5.6 安裝孔尺寸

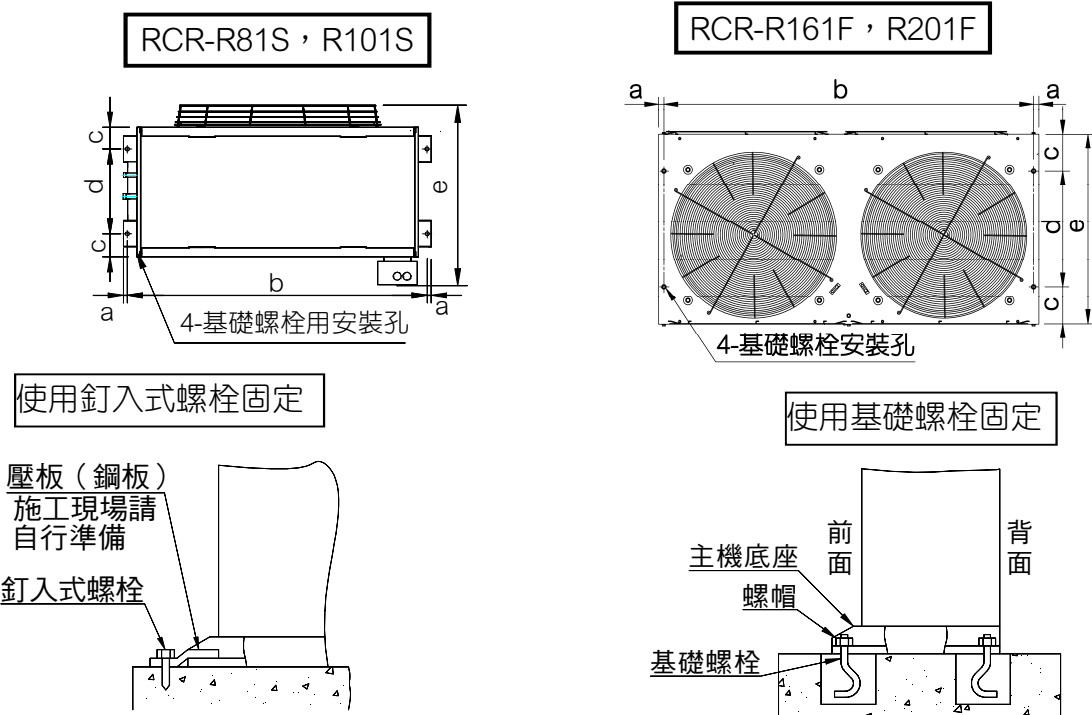


圖 5.7 螺栓固定示意圖

5-3 現地冷媒配管要領

- 一般注意事項

在冷媒配管工事方面，其設計、施工品質的好壞，對於整套冷凍設備性能、壽命以及不良發生，將會有相當大的影響，因此，請依下列所示要項進行設計、施工。

- (1) 室內側蒸發器及各連接配管，內部異物、水份，請務必清洗乾淨並乾燥之。冷媒配管切斷作業時，請使用切管器。配管連接前請使用氮氣或空氣，吹除管內灰塵或異物。
- (2) 若配管需要燒焊時，管內請充填氮氣，以防止產生酸化燒結物（參閱圖 5.8）。

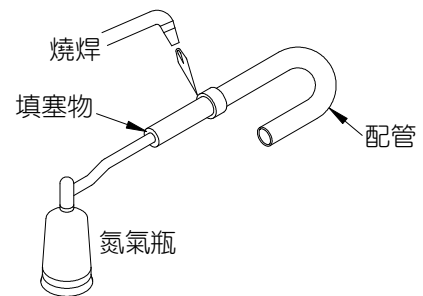


圖 5.8

- (3) 壓縮機組與室內側蒸發器安裝時，若壓縮機組低於室內側蒸發器時，請確保高低差在 5m 以內。而當壓縮機組高於室內側蒸發器時，請確保高低差在 20m 以內（參閱圖 5.9 與圖 5.10）。

壓縮機組與室內側蒸發器之間的單程配管長度，請確保在 50m 以內。若單程配管長度超過 50m 時，必須追加補助儲液器。而補助儲液器的容積，必須相等於超出部分的液配管冷媒量的容積。

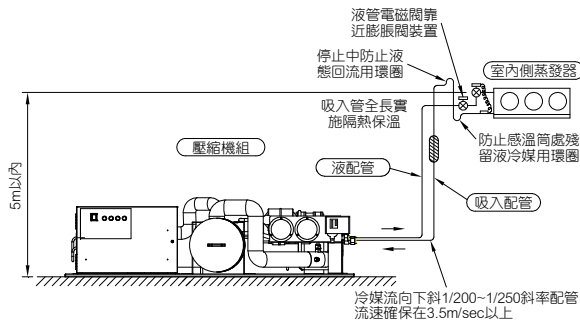


圖 5.9

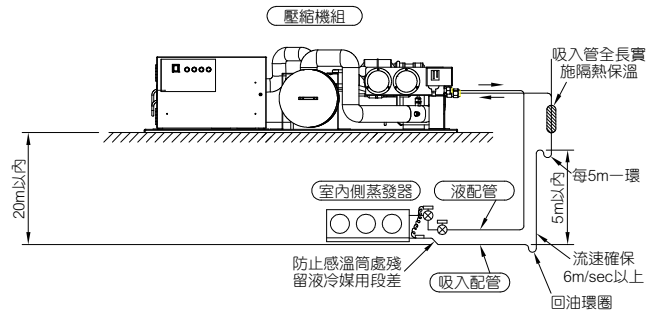


圖 5.10

(4)當凝縮器組安裝位置高於壓縮機組時，兩者安裝高低差請保持在 15m 以內(參閱圖 5.11);
壓縮機組安裝位置高於凝縮器組時，兩者安裝高低差請保持在 3m 以下(參閱圖 5.12)。

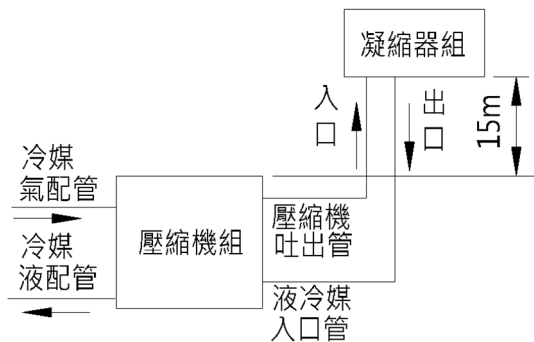


圖 5.11

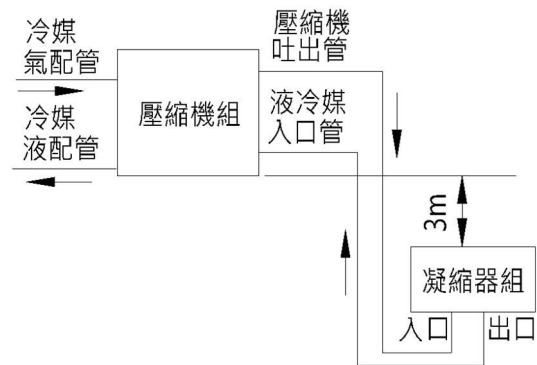


圖 5.12

(5)當凝縮器組安裝位置高於壓縮機組(或壓縮機組安裝位置高於凝縮器組)時，單程配管長度需在 35m 以下。

(6)低溫吸入配管與高溫液配管，禁止接觸配置(參閱圖 5.13)。

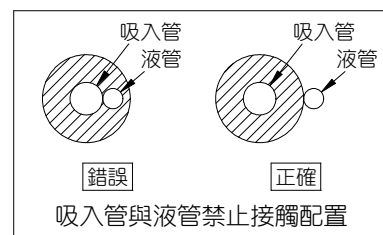


圖 5.13

(7)主機出廠前，為了防止水份以及異物混入，均充填約 $1\text{kgf/cm}^2\text{G} \sim 2\text{kgf/cm}^2\text{G}$ 之冷媒氣體，配管工事作業前，請勿開放。

(8)室外側主機配管使用袋型螺帽鎖付處，鎖付時請注意袋型螺帽之鎖付扭力須依循表 5.1 實施。

| 稱呼尺寸 | 配合銅管外徑 | 鎖付扭力 |
|------|------------------------|-------------|
| 2分 | $\phi 6.35\text{ mm}$ | 190 kgf-cm |
| 3分 | $\phi 9.53\text{ mm}$ | 400 kgf-cm |
| 4分 | $\phi 12.70\text{ mm}$ | 500 kgf-cm |
| 5分 | $\phi 15.88\text{ mm}$ | 800 kgf-cm |
| 6分 | $\phi 19.05\text{ mm}$ | 1000 kgf-cm |

表 5.1

• 吸入配管

(1)現場接續配管管徑，請配合主機接續口管徑。

| 機 種 | 吸入配管徑 |
|--|---------|
| KX-R21CB + RCR-R21S KX-R31CB + RCR-R31S | φ 19.05 |
| KX-R51C + RCR-R51S | φ 25.4 |
| KX-R81C + RCR-R81S KX-R101C + RCR-R101S | φ 31.75 |
| KX-R161C + RCR-R161F KX-R201C + RCR-R201F | φ 38.0 |
| KX-R301C + RCR-R161FX2 KX-R401C + RCR-R201FX2 | φ 50.8 |

(2)吸入配管橫向配管部，請依冷媒方向下斜 1/200~1/250 斜率實施配管。為了使冷凍油順暢回流，橫向配管部請勿設置環圈（參閱圖 5.14）。主機與室內側蒸發器，高度差 5m 以上時，請設置小環圈。

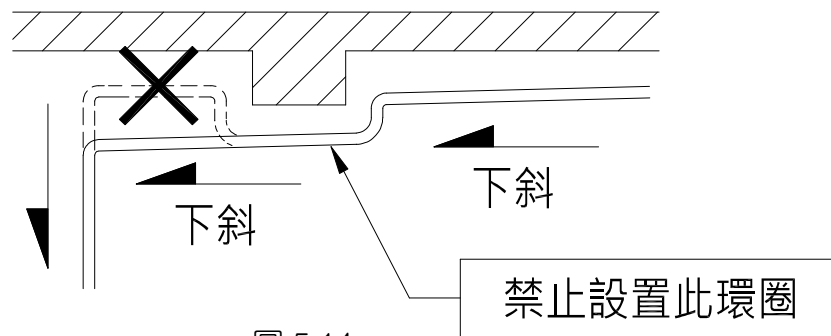


圖 5.14

• 液配管

- (1)液配管電磁閥，須盡量靠近膨脹閥裝置。液配管電磁閥如靠近主機裝置，可能因泵集時，儲液器容量不足造成高壓開關動作。
- (2)液配管如受外來熱源加熱影響，將會因發生閃氣現象，而造成斷續冷凍能力不足情況。因此，液配管應盡量配置於陰涼的場所。萬一必須配置通過高溫場所時，請務必做好隔熱施工。

5-4 電氣配線

- 電氣配線工程請依「電工法規」及「使用說明書」相關規定進行施工，並請使用「專用回路」。
- 電氣配線工事，包括電源配線、聯鎖配線、接地配線等。
- 電氣配線施工，請由領有電氣執照的專門技術人員進行施工。

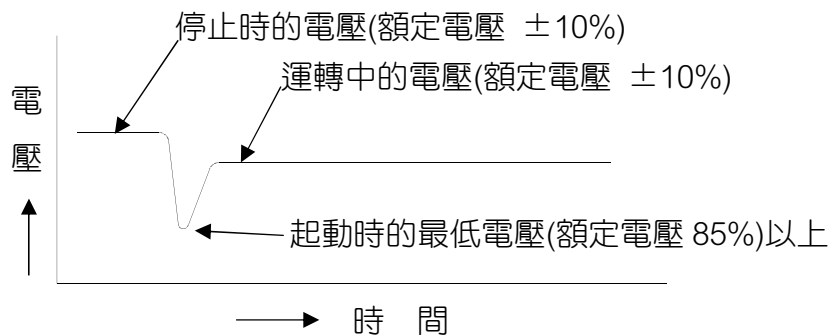
(1) 安全性部品的安裝

- ① 請使用符合規定容量的漏電斷路器，並避免與其他機器共用，必須冷凍機單獨專用。
- ② 請安裝適當容量的保險絲。如誤用超大容量的保險絲，當發生異常電流時，將失去保護作用，而造成火災之危險。

(2) 電源配線

- ① 電源配線容量，必須十分確保。當容量不足時，將造成無法起動。
配線容量請參照「電工法規」相關規定，並在容許電壓範圍內，參考項(5)電氣配線容量後，決定適當的配線容量。

| | |
|----------|---|
| 注意 事項 | <ul style="list-style-type: none">• 配線容量的選定，必須確保滿足壓縮機最低起動電壓（額定電壓 85%）以上之容量。• 電源配線較長的場合，必須考慮電壓降所需的配線容量。• 起動時，電壓如低於最低起動電壓（額定電壓 85%）壓縮機將無法起動或產生故障。 |
|----------|---|



- ② 主機於電源端子台實施電源配線時，請事先以「檢相器」確認正確配線相位後，再實施配線。

(3) 聯鎖配線

警報回路、液電磁閥、溫度開關……等相關連鎖配線，請參照貼付於機體內之電氣配線圖。

| | |
|------------------|--|
| 注 意 事 項 | <ul style="list-style-type: none">• 特別是遠方警報器及遠方警報指示燈，請務必配接，以利機體故障時可以立刻檢知，避免物損。 |
|------------------|--|

(4) 接地配線

為了防止觸電事故發生，請利用主機電氣箱內接地螺絲實施接地配線。

(5) 電氣配線容量

| 項 目 \ 機 種 | | KX-R21CB + RCR-R21S | KX-R31CB + RCR-R31S |
|---------------------------------|--------------|---------------------|---------------------|
| 壓 縮 機 出 力 (kW) | | 1.8 | 2.2 |
| 電 源 (AC) | | 1 φ 220V 50/60Hz | 1 φ 220V 60Hz |
| 起 動 電 流 (A) | | 68/87 | 115 |
| 電氣特性 (註 ①) | 消 費 電 力 (kW) | 2.3/2.8 | 4.3 |
| | 電 流 (A) | 10.9/12.9 | 19.7 |
| 最 小 線 徑 (註②) (mm ²) | | 5.5 [27.7] | 8 [26.4] |
| 接 地 線 徑 (mm ²) | | 2.0(φ 1.6) | 2.0(φ 1.6) |
| 漏 電 斷 路 器 額 定 電 流 (A) | | 30 | 30 |

| 項 目 \ 機 種 | | KX-R51C + RCR-R51S | |
|---------------------------------|--------------|--------------------|-----------------------------|
| 壓 縮 機 出 力 (kW) | | 3.75 | |
| 電 源 (AC) | | 3 φ 220V 60Hz | 3 φ 380V 50/60Hz |
| 起 動 電 流 (A) | | 114 | 66/56 |
| 電氣特性 (註 ①) | 消 費 電 力 (kW) | 8.6 | 8.3/8.4 |
| | 電 流 (A) | 27.1 | 13.4/16.8 |
| 最 小 線 徑 (註②) (mm ²) | | 14 [34.0] | 5.5 [27.0] / 5.5 [21.0] |
| 接 地 線 徑 (mm ²) | | 2.0(φ 1.6) | 2.0(φ 1.6) |
| 漏 電 斷 路 器 額 定 電 流 (A) | | 30 | 30 |

註：①上表之電氣特性所示數值，係指外氣溫度 40℃，蒸發溫度-5℃條件下之數值。

② [] 內數值，表示電壓降 2V 時，最大配線長度（單位：m）。

③配線距離較長的場合，對於配線徑的選定，必須注意防止起動時電壓低於最低起動電壓以下。

| 機 種 | | KX-R81C + RCR-R81S | | KX-R101C + RCR-R101S | |
|---------------------------------|--------------|--------------------|----------------------------|----------------------|-----------------------------|
| 項 目 | | | | | |
| 壓 縮 機 出 力 (kW) | | 6.0 | | 7.4 | |
| 電 源 (AC) | | 3 φ 220V 60Hz | 3 φ 380V 50/60Hz | 3 φ 220V 60Hz | 3 φ 380V 50/60Hz |
| 起 動 電 流 (A) | | 194 | 83/72 | 242 | 145/118 |
| 電氣特性 (註) | 消 費 電 力 (kW) | 13.3 | 10.6/13.3 | 16.6 | 13.9/16.3 |
| | 電 流 (A) | 37.8 | 18.1/21.2 | 51.4 | 23.5/26.1 |
| 最 小 線 徑 (註②) (mm ²) | | 22 [37.8] | 8 [21.1] / 8 [26.6] | 22 [27.8] | 14 [30.1] / 8 [20.3] |
| 接 地 線 徑 (mm ²) | | 3.5(φ 2.0) | 2.0(φ 1.6) | 5.5(φ 2.6) | 2.0(φ 1.6) |
| 漏 電 斷 路 器 額 定 電 流 (A) | | 50 | 30 | 75 | 30 |

| 機 種 | | KX-R161C + RCR-R161F | | KX-R201C + RCR-R201F | |
|---------------------------------|--------------|----------------------|--------------------------|----------------------|--------------------------|
| 項 目 | | | | | |
| 壓 縮 機 出 力 (kW) | | 6.0×2 | | 7.4×2 | |
| 電 源 (AC) | | 3 φ 220V 60Hz | 3 φ 380V 50/60Hz | 3 φ 220V 60Hz | 3 φ 380V 50/60Hz |
| 起 動 電 流 (A) | | 221 | 97/94 | 277 | 165/164 |
| 電氣特性 (註) | 消 費 電 力 (kW) | 27 | 23/28 | 32.5 | 28/33 |
| | 電 流 (A) | 92.3 | 44.4/57.4 | 107.2 | 52.2/62.8 |
| 最 小 線 徑 (註②) (mm ²) | | 60 [41] | 22 [32] / 30 [31] | 80 [48] | 22 [37] / 30 [34] |
| 接 地 線 徑 (mm ²) | | 5.5(φ 2.6) | 3.5(φ 2.0) | 14(φ 4.1) | 5.5(φ 2.6) |
| 漏 電 斷 路 器 額 定 電 流 (A) | | 100 | 50/60 | 100 | 75 |

註：①上表之電氣特性所示數值，係指外氣溫度 40℃，蒸發溫度-5℃條件下之數值。

② [] 內數值，表示電壓降 2V 時，最大配線長度（單位：m）。

③配線距離較長的場合，對於配線徑的選定，必須注意防止起動時電壓低於最低起動電壓以下。

| 機 種 | | KX-R301C + RCR-R161F×2 | | KX-R401C + RCR-R201F×2 | |
|---------------------------------|--------------|------------------------|--------------------------|------------------------|--------------------------|
| 項 目 | | 7.4×3 | | 7.4×4 | |
| 壓 縮 機 出 力 (kW) | | 7.4×3 | | 7.4×4 | |
| 電 源 (AC) | | 3φ 220V 60Hz | 3φ 380V 50/60Hz | 3φ 220V 60Hz | 3φ 380V 50/60Hz |
| 起 動 電 流 (A) | | 306 | 182/156 | 242 | 145/118 |
| 電氣特性 (註) | 消 費 電 力 (kW) | 53 | 41.5/53.6 | 72.3 | 58.3/73.5 |
| | 電 流 (A) | 166.0 | 77.3/96.4 | 226.2 | 108.3/132.9 |
| 最 小 線 徑 (註②) (mm ²) | | 125 [48.9] | 50 [32.7] / 38 [29.2] | 200 [53.1] | 80 [38.7] / 60 [34.4] |
| 接 地 線 徑 (mm ²) | | 14 | 14 | 22 | 14 |
| 漏 電 斷 路 器 額 定 電 流 (A) | | 150 | 100 | 225 | 125 |

註：①上表之電氣特性所示數值，係指外氣溫度 40℃，蒸發溫度 KX-R301C：-5℃，
KX-R401C：-10℃條件下之數值。

②〔 〕內數值，表示電壓降 2V 時，最大配線長度（單位：m）。

③配線距離較長の場合，對於配線徑的選定，必須注意防止起動時電壓低於最低起動電壓以下。

6 · 氣密試驗、抽真空、充填冷媒時注意事項

6-1 氣密試驗

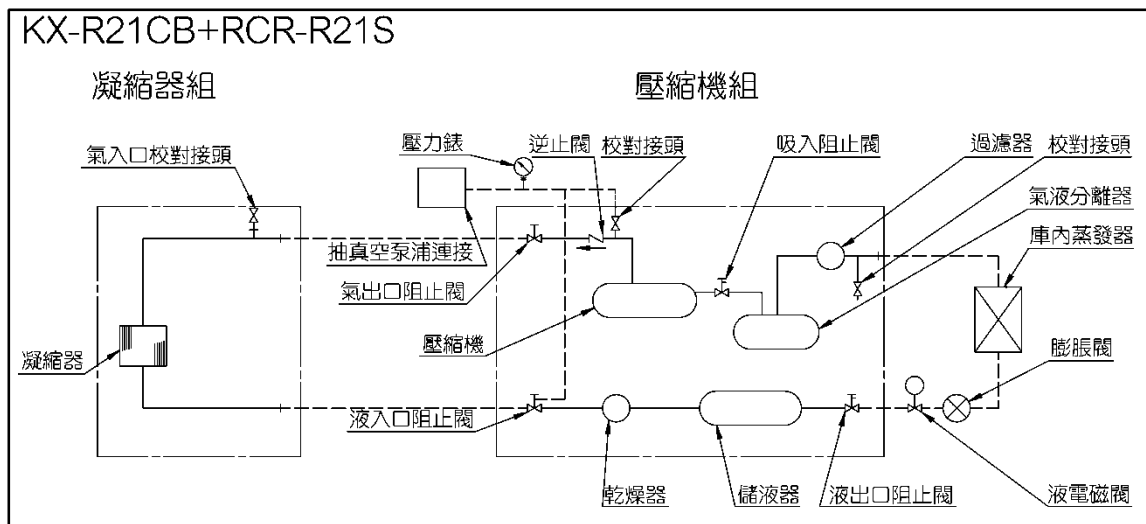
整套冷凍循環系統裝置完成後，配管實施隔熱保溫前，請務必進行氣密試驗。氣密試驗壓力，必須高於本主機設計壓力。本主機設計壓力如下表所示：

| | | |
|-----------------------------|-------------------|---|
| 機 型 | KX-R31CB+RCR-R31S | KX-R21CB+RCR-R21S KX-R51C+RCR-R51S KX-R81C+RCR-R81S KX-R101C+RCR-R101S KX-R161C+RCR-R161F KX-R201C+RCR-R201F KX-R301C+RCR-R161Fx2 KX-R401C+RCR-R201Fx2 |
| 低壓側 (kgf/cm ² G) | 17.3 | 17.3 |
| 高壓側 (kgf/cm ² G) | 28.5 | 30.6 |

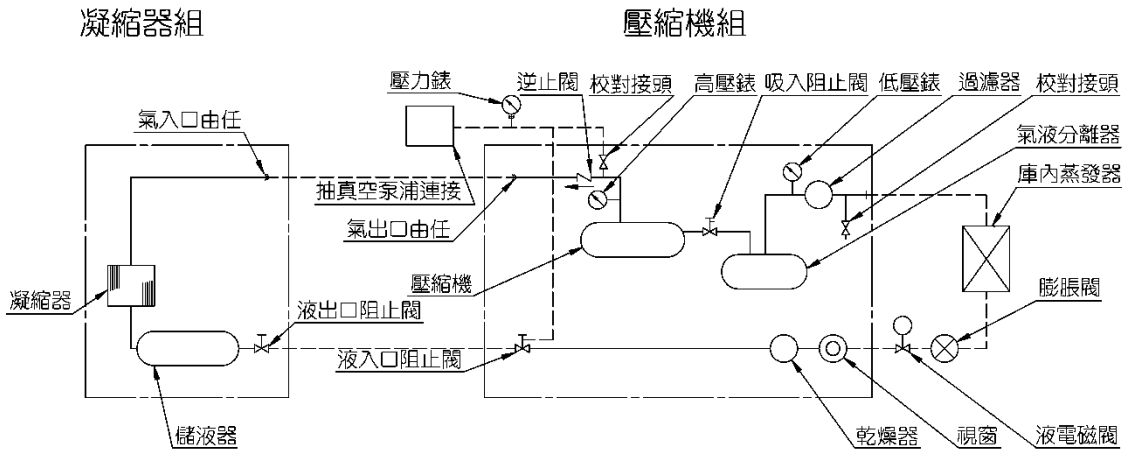
6-2 抽真空

請務必使用抽真空泵浦進行抽真空

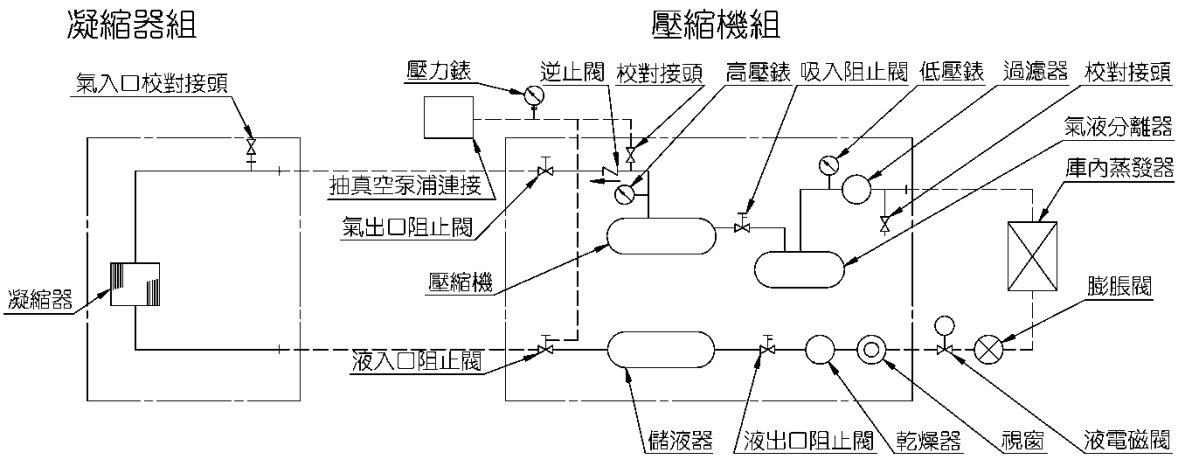
取下液出口阻止閥、氣入口阻止閥的閥頭帽及閥心帽，將閥心全開。由閥上的服務口處接續抽真空泵浦，對系統抽真空至真空度-1kgf/cm²G 以下。



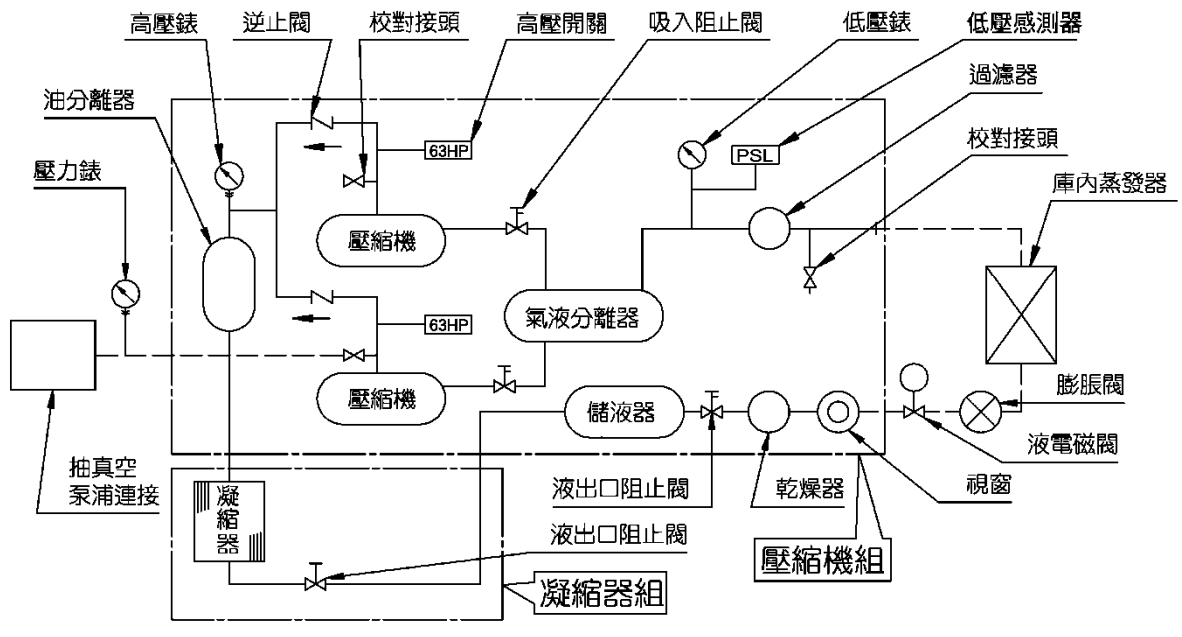
KX-R31CB+RCR-R31S



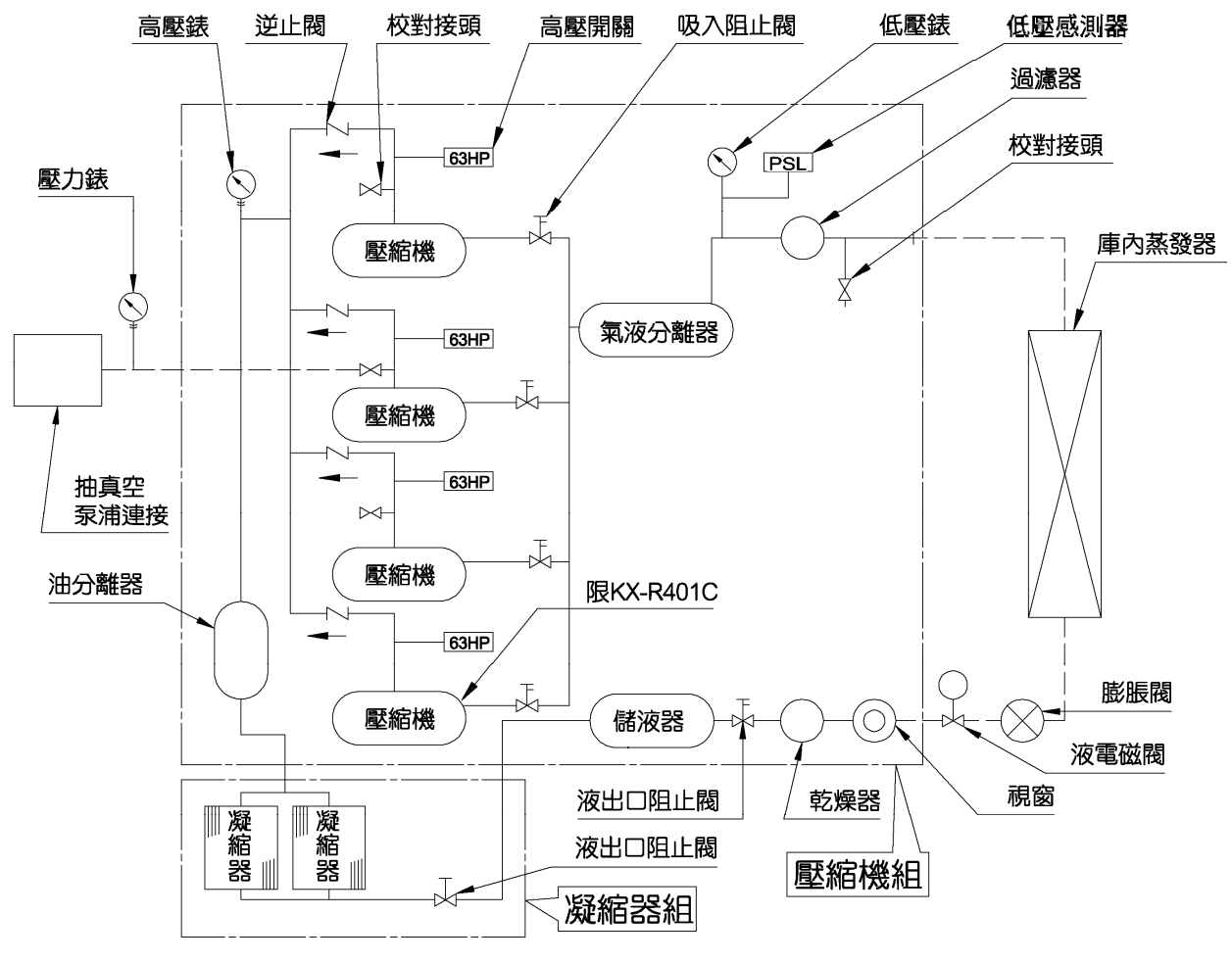
KX-R51C+RCR-R51S
KX-R81C+RCR-R81S
KX-R101C+RCR-R101S



KX-R161C + RCR-R161F
KX-R201C + RCR-R201F



KX-R301C + RCR-R161FX2
KX-R401C + RCR-R201FX2



6-3 充填冷媒

抽真空後，請依下列順序進行充填冷媒：

- (1) 測定冷媒重量（含冷媒筒）
- (2) 壓縮機停機狀態下，在儲液器內充填量如《容許冷媒充填量》表
儲液器冷媒出口阻止閥全開後，利用阻止閥上的服務口，進行液態冷媒充填。
- (3) 壓縮機運轉狀態下，在循環系統內，充填冷媒
儲液器冷媒出口阻止閥關閉後，利用阻止閥上的服務口，進行液態冷媒充填。
- (4) 確認有無閃氣現象
儲液器冷媒出口阻止閥全開，開機將庫內溫度降至設定值後，從冷媒液配管上視窗，確認有無閃氣現象。

| | |
|----------|------------|
| • 有閃氣現象時 | 重新進行項(3)作業 |
| • 無閃氣現象時 | 進行項(5)作業 |

(5)追加充填冷媒

至項(4)作業為止，為主機最少之必要充填冷媒量，隨外氣溫度的變化請參照下表進行追加充填冷媒（若屬於冬季外氣溫度不是很低的安裝地點，則下表中夏季的冷媒追加充填量，則依中間季節充填量即可）。

| 追加充填量基準 (kg) | | | |
|--|-----------------|-------------------|-----------------|
| 機種 | 夏季 (外氣約 30℃) | 中間季節 (外氣約 20℃) | 冬季 (外氣約 10℃) |
| KX-R21CB + RCR-R21S KX-R31CB + RCR-R31S KX-R51C + RCR-R51S KX-R81C + RCR-R81S KX-R101C + RCR-R101S | 約 2 ~ 4 | 約 1 ~ 2 | 約 0.5 ~ 1 |
| KX-R161C + RCR-R161F KX-R201C + RCR-R201F | 約 8 ~ 12 | 約 4 ~ 6 | 約 2 ~ 4 |
| KX-R301C + RCR-R161Fx2 | 約 12 ~ 18 | 約 6 ~ 9 | 約 3 ~ 6 |
| KX-R401C + RCR-R201Fx2 | 約 14 ~ 22 | 約 7 ~ 11 | 約 4 ~ 7 |

但仍需注意冷媒之總充填量不得大於《容許冷媒充填量》所示之值。

《容許冷媒充填量》

| 機種 | 容許冷媒充填量 (kg) | 儲液器內容積 (l) |
|--|--------------|------------|
| KX-R21CB + RCR-R21S | 3.0 | 2.6 |
| KX-R31CB + RCR-R31S | 11.8 | 7.5 |
| KX-R51C + RCR-R51S | 15.5 | 13.5 |
| KX-R81C + RCR-R81S KX-R101C + RCR-R101S | 31 | 27 |
| KX-R161C + RCR-R161F KX-R201C + RCR-R201F | 65 | 57 |
| KX-R301C + RCR-R161Fx2 | 92 | 80 |
| KX-R401C + RCR-R201Fx2 | 115 | 100 |

當液電磁閥靠近膨脹閥前裝置的場合時，為防止高壓壓力異常上升，配管部冷媒量除外，請確保充填量在上表容許充填量以下。非不得已，液電磁閥必須靠近主機側情況時，必須在液電磁閥與主機液出口阻止閥間追加補助儲液器。而補助儲液器的容積，必須相等於液配管冷媒量的容積（請儘量避免此裝置方式）。

(6)冷媒充填完成冷媒充填完成後，請務必將儲液器出口阻止閥上的服務口，以封閉型袋型螺帽鎖付（鎖緊扭力 125~160 kgf-cm），以防止冷媒洩漏。

(7)冷媒的補充時機

下列情況發生時，務必補充冷媒：

- ①冷凍循環系統內冷媒量不足時，在液配管冷媒視窗會有氣泡發生，蒸發器出口冷媒過熱度升高，達到同吸入空氣溫度，而且此時膨脹閥中可聽到嘶嘶的冷媒流過聲音。
- ②冷媒不足時，冷卻能力會明顯減少。冷媒更嚴重不足時，將會完全失去冷卻作用。
- ③當冷媒減少時，低壓側壓力降低，使壓縮機在無關蒸發器側溫度下，因低壓開關動作而重覆停止與起動，而造成起動頻繁。
- ④本機依吐出冷媒溫度進行液注射冷卻系統運作，當冷媒不足時，液冷媒量供應不夠，吐出冷媒溫度上昇，吐出溫度過熱保護開關將會動作而異常停止。

7. 試運轉時注意事項

7-1 起動前確認事項

- 請再確認配線是否正確。
- 請測定絕緣抵抗，並確認在 10MΩ 以上。
- 請確認“阻止閥”已全開。
- 請確認冷凍油，油量是否達到冷凍油視窗正確位置。

7-2 壓縮機油面檢查、補給及排出

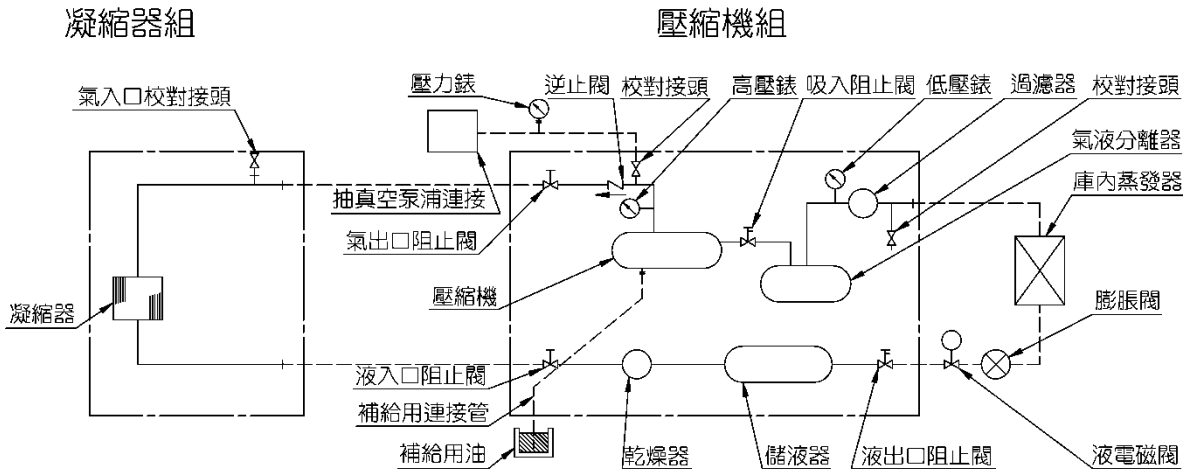
- 試運轉前，冷凍機循環配管尚無冷凍油附著，運轉開始壓縮機內的冷凍油會隨冷媒循環流動而附著於循環配管內。如配管長或是蒸發器大的情形，或是配管裝置環圈部份積存冷凍油，會致使壓縮機油量不足。因此，試運轉時須確認視窗油量，如有不足，應進行補充。

| 機種 | 主機出廠標準油量 | 配管長每 10m 冷凍油補給量 (單程長度) | 冷凍油種類 | | 備考 |
|--------------------|----------|------------------------|---|----------------------|---|
| | | | 2、3HP | 5、8、10、16、20、30、40HP | |
| | | | α 68HES-H | FVC32D | |
| KX-R21CB+RCR-R21S | 1.15 l/台 | 0.2 l/ 10m | <div style="text-align: center;"> <p>[壓縮機視窗]</p> <p>冷凍油面正確值 1/2以上~上部</p> </div> | | 左述配管長度只是參考基準，實際上仍以冷凍油面須超過視窗 1/2 以上之基準進行管理 |
| KX-R31CB+RCR-R31S | | | | | |
| KX-R51C+RCR-R51S | 3.2 l/台 | 0.3 l/ 10m | | | |
| KX-R81C+RCR-R81S | 3 l/台 | 0.5 l/ 10m | | | |
| KX-R101C+RCR-R101S | | | | | |
| KX-R161C+RCR-R161F | 6 l/台 | 0.8 l/ 10m | | | |
| KX-R201C+RCR-R201F | | | | | |
| KX-R301C+RCR-R161F | 7 l/台 | 1.0 l/ 10m | | | |
| KX-R401C+RCR-R201F | 8 l/台 | 1.0 l/ 10m | | | |

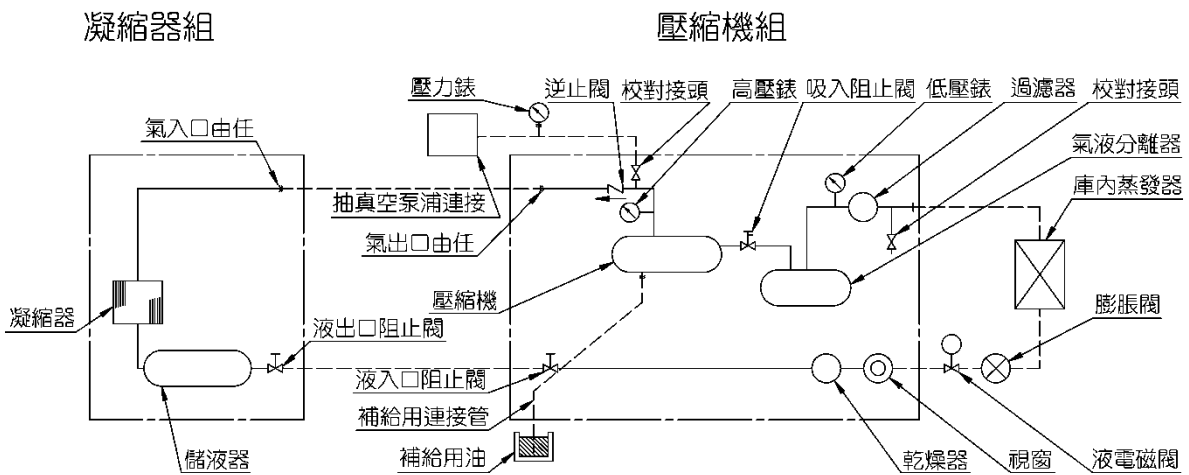
- 冷凍油的補給方法：

- (1)經由液電磁閥進行冷媒回收作業後，停止運轉。
- (2)電源切斷後，“吸入阻止閥”關閉，將抽真空用軟管與吐出配管上校對接頭接合，並將壓縮機內冷媒氣體釋放，使壓縮機內壓力達到大氣壓力。
- (3)將抽真空用軟管另一端，與抽真空泵浦接合，並進行抽真空作業。
- (4)壓縮機內壓力達 -1kgf/cm²G 水銀柱後，將壓縮機由任螺帽取下，並迅速將補給用軟管與由任接合。
- (5)在此狀態下進行冷凍油補給，並經由冷凍油視窗觀察，當冷凍油面達到正確值時，將補給用軟管取下，並迅速將螺帽鎖付。
- (6)再進行壓縮機內部抽真空作業，抽真空完成後，迅速將抽真空軟管取下，並將吐出配管上校對接頭螺帽鎖付。
- (7)將“吸入阻止閥”全開，並將電源投入，進行運轉。

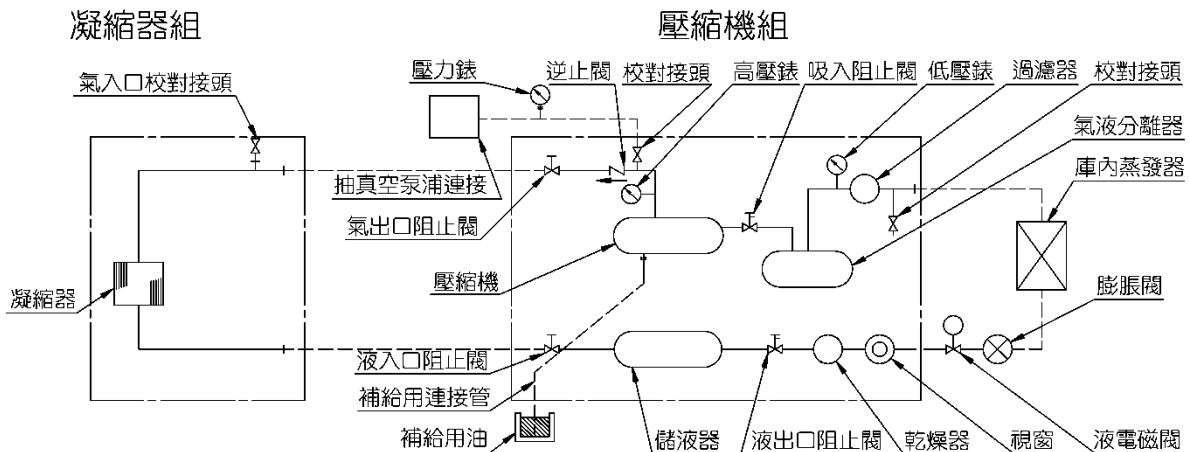
KX-R21CB+RCR-R21S



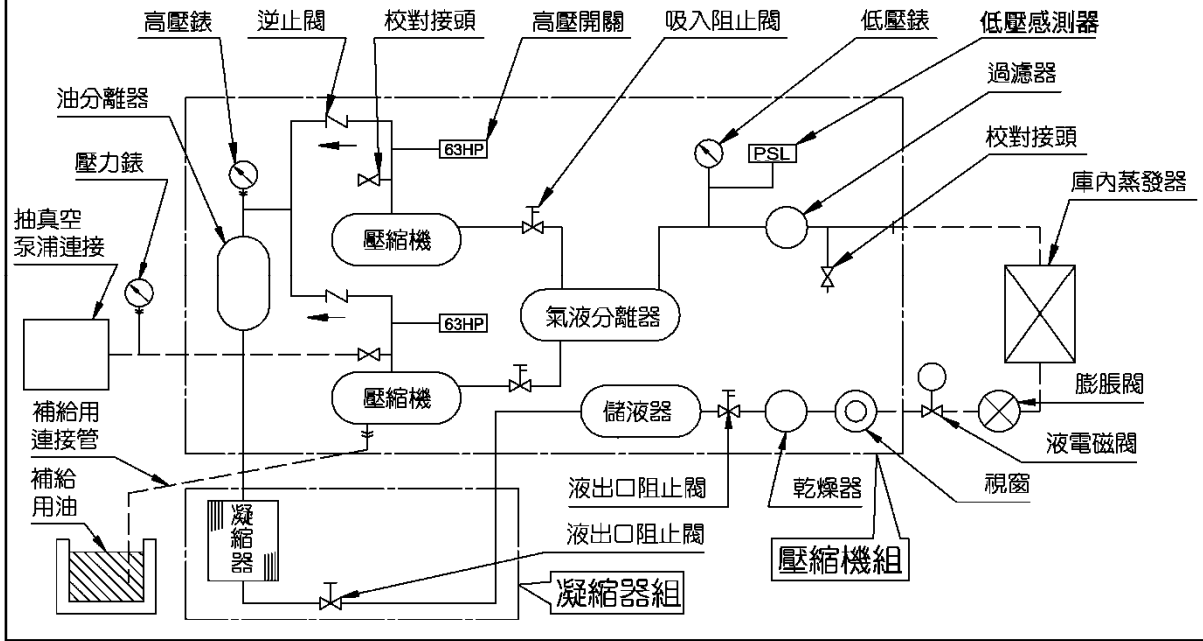
KX-R31CB+RCR-R31S



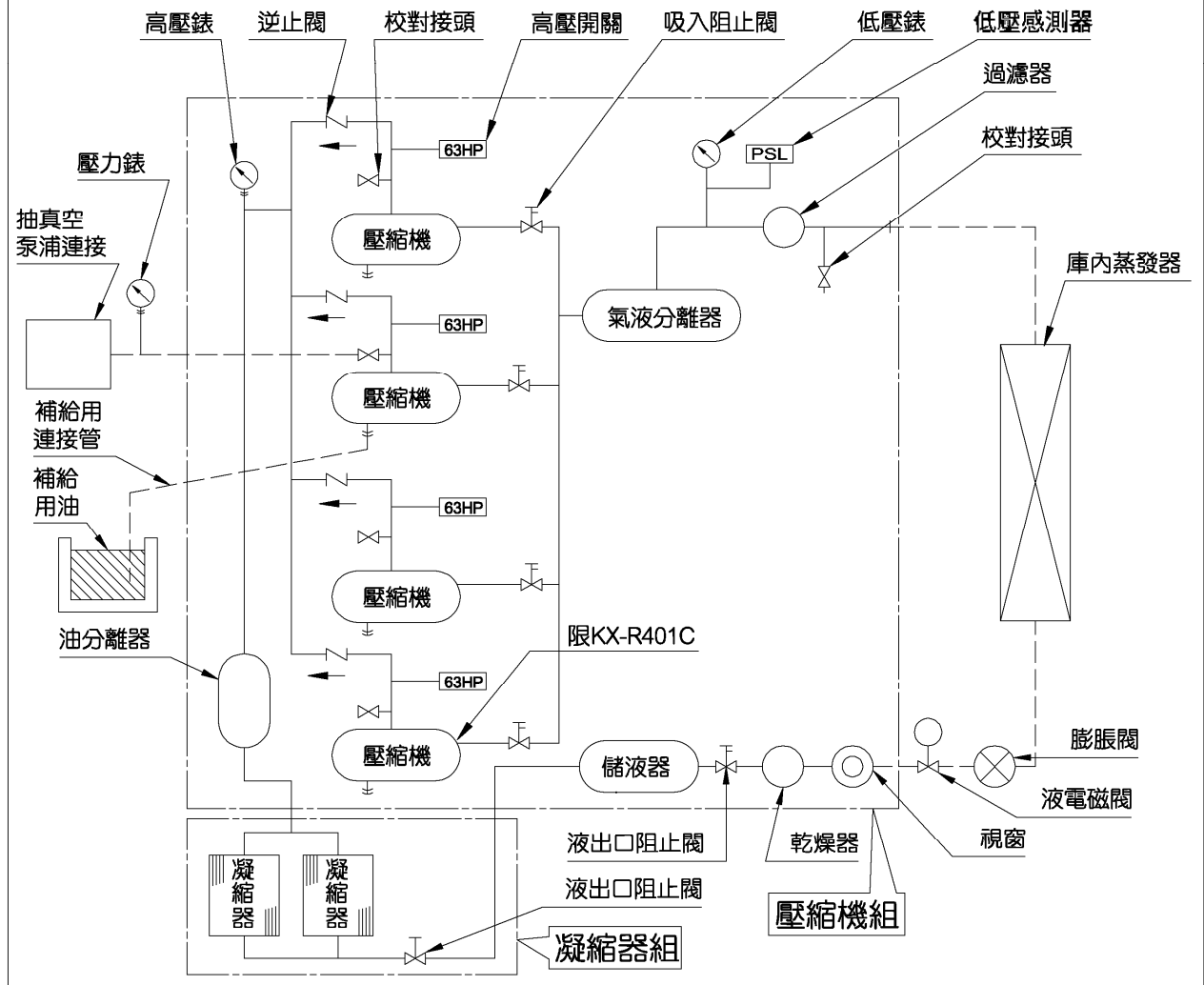
KX-R51C+RCR-R51S KX-R81C+RCR-R81S KX-R101C+RCR-R101S



KX-R161C + RCR-R161F
KX-R201C + RCR-R201F



KX-R301C + RCR-R161FX2
KX-R401C + RCR-R201FX2



• 冷凍油的排出

壓縮機內部為高於大氣壓之高壓狀態，只要將壓縮機排出口由任打開，大部份冷凍油均能排出，為能更完全排出，壓縮機內必須加 0.1~0.2kgf/cm² 之壓力。

| | |
|------------------|---|
| 注 意 事 項 | <p>①由於壓縮機處於高壓狀態，洩油口要打開前，務必實施抽真空作業。使壓縮機內壓力降至大氣壓力以下，以確保安全。</p> <p>②由於油溶入部份冷媒，當開放於大氣時，會產生泡沫現象。</p> <p>③冷凍油排出前，須儘可能將冷媒回收於儲液器內；以避免隨冷凍油排出過多的冷媒。</p> |
|------------------|---|

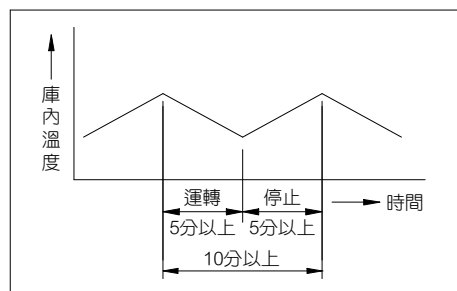
• 冷凍油注意事項

- (1) 冷凍循環系統內嚴禁水份、雜物混入。冷凍機油的補給和交換時，水份和雜物不可混入冷凍機油使用。
- (2) 有關冷凍油取出更換時期，冷凍油必須做劣化程度的判定。冷凍油劣化程度簡單的識別，可從外觀和觸覺來判斷。而最正確的方法是委託冷凍機油廠商，進行物理性、化學性的試驗後，做最後綜合的判定。

7-3 防止起動頻繁運轉

- 起動頻繁運轉，將造成潤滑油不足現象，同時因頻繁起動時，壓縮機馬達會產生大電流，而使溫度上升，引起線圈燒毀。
- 為了防止起動頻繁運轉現象發生，最低限度請務必依右圖運轉模式設定。
- 造成起動頻繁運轉的主要原因如下：

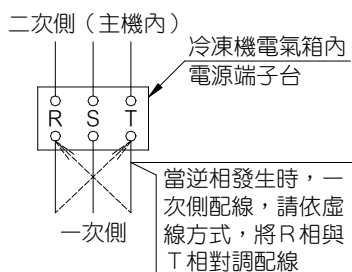
| |
|---|
| <p>(1) 低壓壓力開關設定值設定不良。</p> <p>(2) 冷凍機能力與實際負載無法搭配。</p> <p>(3) 冷媒吸入側過濾器阻塞。</p> |
|---|



- 除了上記原因外，庫內溫度開關感溫棒的裝置位置如有不良（例如：感溫棒受到冷氣直吹），仍可能造成起動頻繁運轉現象，因此必須確認。

7-4 防止逆相運轉(限三相機種)

- 本主機使用渦卷式壓縮機，禁止逆相運轉，否則將造成壓縮機故障。為了防止逆相運轉，本主機已裝置“逆相防止繼電器”，運轉前針對電源相別配線的正確性進行自動確認，當逆相發生時，壓縮機無法起動，同時逆相故障指示燈顯示。當此現象發生時，請依下列圖示要領，進行確認配線的正確性。



| | |
|------------------|---|
| 注 意 事 項 | <p>(1) 相關對調配線作業前，務必關斷電源。</p> <p>(2) 二次側〈主機內〉相別嚴禁對調改變。（因可能造成逆相運轉而導致故障）</p> <p>(3) 嚴禁手動觸壓電磁接觸器 52 進行強制運轉。</p> |
|------------------|---|

7-5 高壓開關動作值確認

- 高壓開關裝置屬於重要的保護裝置，務必確認高壓開關的動作壓力。
- 確認時，為使高壓壓力上升，可將凝縮器空氣吸入口遮蓋。
- 高壓開關設定值如下表所示：(設定值嚴禁變更)

| | | |
|---------------------|--------------------------|---|
| 機型 | KX-R31CB + RCR-R31S | KX-R21CB + RCR-R21S KX-R51C + RCR-R51S KX-R81C + RCR-R81S KX-R101C + RCR-R101S KX-R161C + RCR-R161F KX-R201C + RCR-R201F KX-R301C + RCR-R161FX2 KX-R401C + RCR-R201FX2 |
| 高壓開關的設定值 (工廠出廠時) | 28.5kg/cm ² G | 30.6kg/cm ² G |

7-6 低壓壓力開關動作值確認(KX-R21CB、R31CB、R51C、R81C、R101C)

- 低壓壓力開關設定值，必須依用途別作調整，特別是與庫內溫度開關的設定值有相當關係。

(A) 關於低壓壓力開關「OFF」的設定值

庫內溫度開關（23C）動作「OFF」時，液電磁閥（20C）關閉，冷媒以泵集方式回收到儲液器中。

在泵集回收運轉模式中，如果低壓壓力開關（63DL）OFF 設定值（圖 7.1 B 點）比庫內溫度開關（23C）OFF 時之運轉壓力“高”，則因庫內溫度開關（23C）還未 OFF；壓縮機即已停止，而液電磁閥（20C）仍在“開”的狀態下；低壓壓力瞬間又再度回升；使壓縮機再度起動，如此將造成起動頻繁；而使壓縮機發生故障。除了造成起動頻繁外，另在壓縮機停止中，由於液電磁閥（20C）仍在“開”的狀態；蒸發器必會殘留液態冷媒，當壓縮機再度起動時，將造成“液態回流”現象。

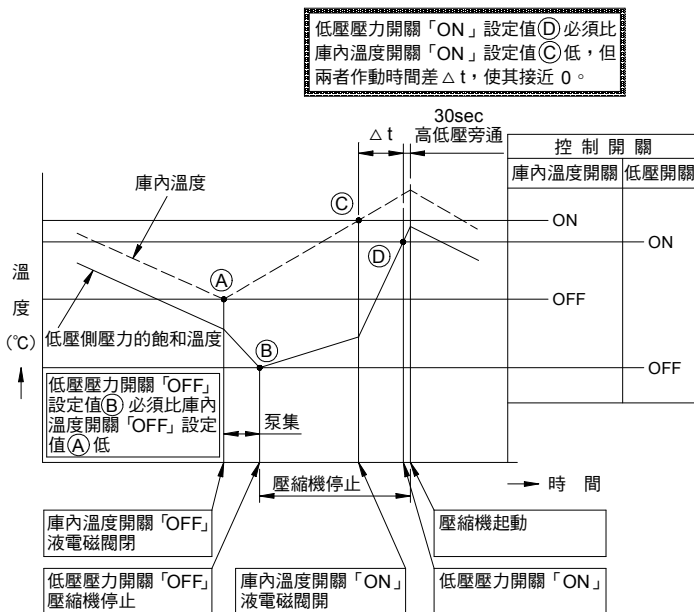


圖 7.1 溫度（壓力）變化特性

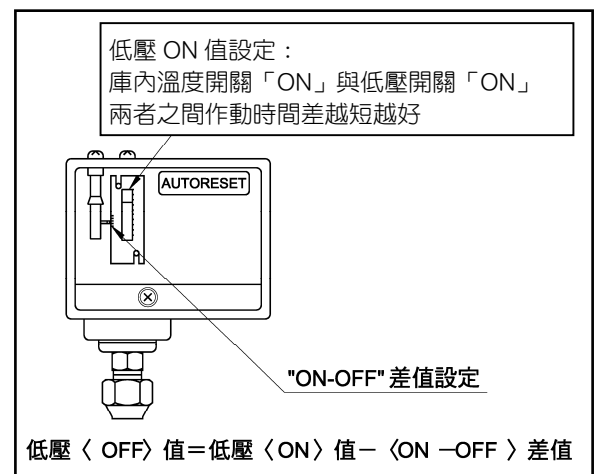


圖 7.2 低壓壓力開關外觀

根據以上所述，低壓開關 OFF 設定值，一定要比庫內溫度開關 OFF 時之運轉壓力“低”

當庫內溫度開關（23C）「ON」時（C 點），液電磁閥（20C）打開，冷媒流入蒸發器中。此時；如果低壓開關 ON 值 D 點設定太高，液冷媒將持續的流入蒸發器中，而造成壓縮機起動時，產生液態回流現象。因此；低壓開關 ON 設定值，必須稍低於溫度開關（23C）「ON」時之飽和壓力約 0.1~0.2 kgf/cm²G。

(B)低壓壓力開關設定參考例

如表 7.1 與圖 7.3 所示

| 用途 | 庫內溫度範圍 | 庫內溫度設定 (溫度開關 ON 值) | 蒸發溫度 | 低壓開關標準設定值 (63DL) (* 表示工廠出廠設定值) 單位 : kg/cm ² G | |
|--------|----------|--|--------------------------------------|--|-------|
| | | | | 區 分 | 單壓系統 |
| 低 溫 | 青果 | 3~15°C 5~10°C [6.2~7.4 kg/cm ² G] | -10°C [3.4 kg/cm ² G] | ON | * 4.6 |
| | | | | OFF | * 0.9 |
| | 精肉 鮮魚 | -2~2°C 0°C [5.2 kg/cm ² G] | -17°C [2.4 kg/cm ² G] | ON | 3.3 |
| | | | | OFF | 0.9 |
| | 冷凍 食品 | -20~18°C -18°C [2.3 kg/cm ² G] | -40°C [0.35 kg/cm ² G] | ON | 1.0 |
| | | | | OFF | 0~0.1 |

註.[]對應之飽和壓力

表 7.1 低壓壓力開關設定參考例

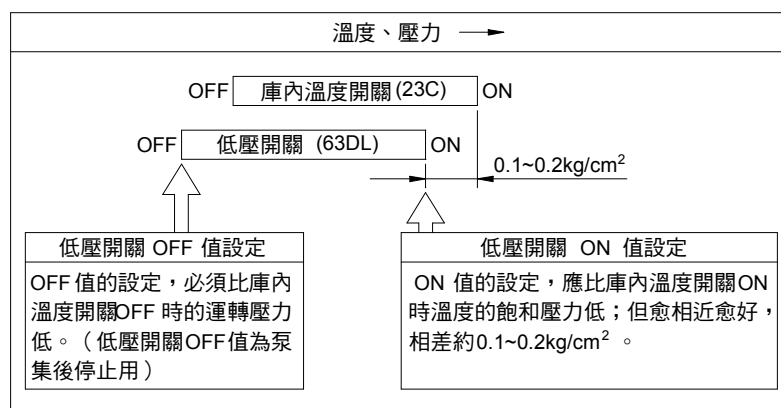
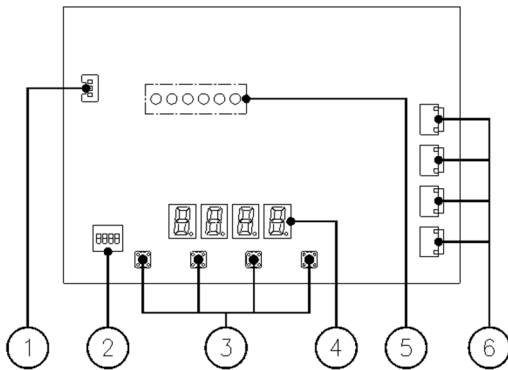


圖 7.3 低壓壓力開關設定

7-7 低壓壓力基板動作值確認(KX-R161C、R201C、R301C、R401C)

- 低壓壓力基板設定

(A)關於低壓壓力基板：

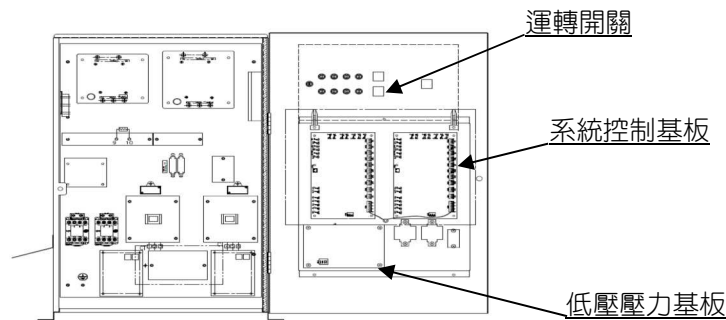


- 控制/顯示說明：

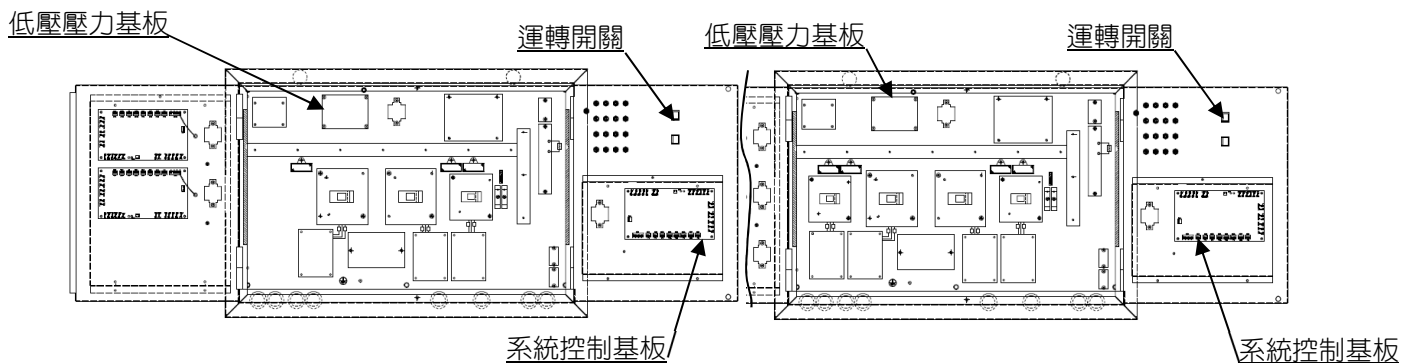
| 項次 | 代 號 | 功 能 說 明 |
|----|---------|---------------|
| ① | PSL | 低壓壓力感測器訊號輸入 |
| ② | DSW1 | 機種調整開關 |
| ③ | PSW1~4 | 功能調整開關 |
| ④ | DSP1~4 | 壓力/功能顯示器 |
| ⑤ | LED1~4 | 壓縮機運轉/回油狀態顯示燈 |
| ⑥ | 63DL1~4 | 壓縮機運轉/停止訊號輸出 |

低壓壓力基板功能簡述：

| 功能名稱 | 馬 力 數 | | | | 說 明 |
|-------------|-------|----|----|----|----------------------------|
| | 16 | 20 | 30 | 40 | |
| 系統運轉容量控制 | ✓ | ✓ | ✓ | ✓ | 依負荷及設定需求進行系統容量控制 |
| 壓縮機運轉平準化控制 | ✓ | ✓ | ✓ | ✓ | 確保壓縮機啟動/停止次數及運轉時間盡可能均一 |
| 壓縮機回油控制 | × | × | ✓ | ✓ | 低負荷(單壓)運轉狀態下,確保冷凍油能順利回到壓縮機 |
| 系統壓力/調整功能顯示 | ✓ | ✓ | ✓ | ✓ | 顯示目前低壓壓力值(表壓力)/調整功能顯示 |
| 壓縮機運轉/回油顯示 | ✓ | ✓ | ✓ | ✓ | 壓縮機運轉/回油功能顯示 |



KX-R161C、R201C 電氣箱配置圖



KX-R301C 電氣箱配置圖

KX-R401C 電氣箱配置圖

(a)機種調整開關(DSW1)的設定：



※DSW1 設定禁止更改

(b)選擇調整功能：

• PSW1(功能)：

- 每按一下” PSW1” 鍵，DSP 顯示器將依序循環顯示各項功能(如圖 7.4)：
- 功能被選定後再按” PSW4” 鍵確定後，可顯示該功能之壓力值，並且可進行設定。



圖 7.4 功能循環顯示

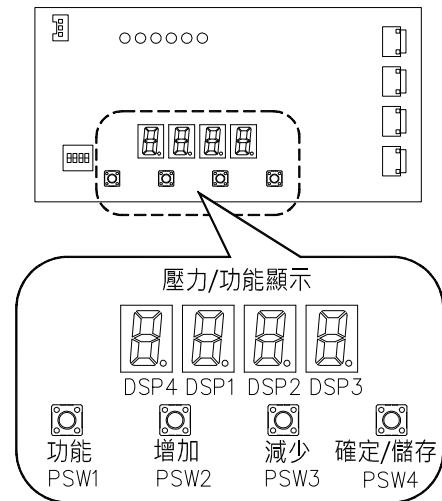


圖 7.5 低壓壓力開關調整/顯示

• PSW2(增加) / PSW3(減少)：

- 按” PSW4” 鍵後，可以” PSW2(增加)” 或” PSW3(減少)” 進行數值調整。
- 每按 1 下數值遞增/遞減 0.05MPa。
- 持續按 2 秒以上數值則遞增/遞減 0.1MPa。
- 數值設定範圍請依後續頁數說明設定。

• PSW4(確定/儲存)：

- 當數值設定完成後按” PSW4” 進行設定值儲存，此時 DSP 顯示器將顯示 **S A U** 3 秒後，即表示設定完成，此時 DSP 顯示器將回復顯示目前壓力。

• PSW1~PSW3：

- 若按鍵” PSW1~PSW3” 操作後於 10 秒內未再被觸動，功能將自動取消並回復目前壓力顯示。

(c)顯示器功能代碼說明：

| 代碼 | 顯示 | 代碼說明 | 中文說明 |
|-----|--------------|------------------|------------------|
| PCU | P C U | Pressure-Cut | 停機壓力 |
| PUP | P U P | Pressure-Up | 增載壓力 |
| Pdn | P d n | Pressure-Down | 卸載壓力 |
| PSA | P S A | Pressure-Start | 再起動壓力 |
| SAV | S A V | Save | 存檔確認 |
| PCR | P C A | Pressure-Correct | 壓力修正 |
| 000 | 0 0 0 | Reset | 重置預設值 |
| EE1 | E E 1 | Error-1 | 壓力感測器異常 |
| EE2 | E E 2 | Error-2 | 機種調整開關(DSW1)設定異常 |

(d)關於各項設定值：

• 停機壓力 PCU

- 請依機體內配線銘板所示進行工事配線後，當庫內溫度開關(23C)動作「OFF」時，液電磁閥即關閉，冷媒以泵集方式回收到凝縮器中。
- 在上述泵集回收運轉模式中，如果停機壓力（PCU）設定值（圖 7.6 ⑥點）比庫內溫度開關（23C）OFF 時之運轉壓力“高”。則因溫度開關（23C）還未 OFF，壓縮機即已停止。而此時電磁閥仍在“開”的狀態下，低壓壓力瞬間又再度回昇，使壓縮機再度起動。如此將造成起動頻繁，而使壓縮機發生故障。上述狀況除了會造成起動頻繁外，在壓縮機停止中，由於電磁閥仍在“開”的狀態，蒸發器必會殘留液態冷媒。當壓縮機再度起動時，將造成“液態回流”現象。
- 根據以上所述，停機壓力（PCU）之設定值，一定要比庫內溫度開關 OFF 時之運轉壓力為“低”。例如：冷藏用場合時，由於低壓側運轉壓力約 1~2 kgf/cm²G，所以停機壓力(PCU)的設定值必須設定約 0.5 kgf/cm²G。

• 增載壓力 PUP

- 當低壓壓力高於增載壓力（PUP）設定值時，即代表庫內負荷大於機組提供之冷凍容量，此時需要增加機組容量對應。
- 每次增載壓縮機時間間隔最短為 80 秒/顆。

• 卸載壓力 Pdn

- 當低壓壓力低於卸載壓力（Pdn）且高於停機壓力(PCU)設定值時，即代表庫內負荷小於機組提供之冷凍容量，此時需要減少機組容量對應。
- 每次卸載壓縮機時間間隔最短為 30 秒/顆。

• 再起動壓力 PSA

當溫度開關（23C）「ON」時（C點），液電磁閥（20B）打開，冷媒流入蒸發器中。此時，如果再起動壓力（PSA）值（圖 7.6 ④點）設定太高，液冷媒將持續的流入蒸發器中，而造成壓縮機起動時，產生液態回流現象。因此，再起動壓力（PSA）設定值，必須稍低於溫度開關（23C）「ON」時之飽和壓力約 0.1~0.2 kgf/cm²G。

• 壓力修正 PCR

此為壓力表與低壓壓力感知器有誤差時之壓力值補正設定。

$$\text{壓力顯示值} = \text{低壓壓力感知器輸出值} + \text{壓力修正 PCR}$$

• 重置預設值 000

當此功能被選擇儲存後系統回復出廠原始設定值。

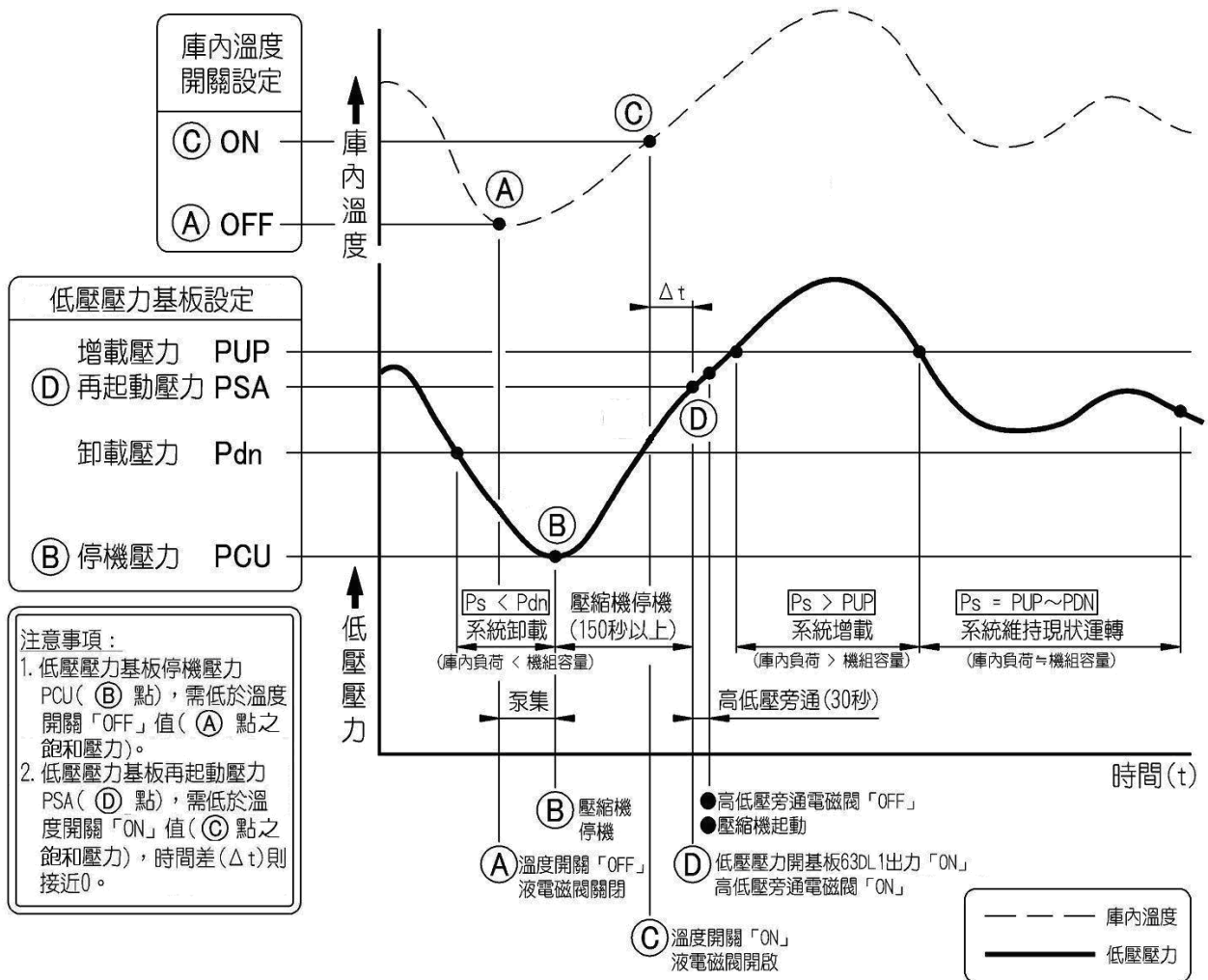


圖 7.6 壓力(溫度)變化特性

(B)低壓壓力基板動作值設定參考例：

單位：kg/cm²G

| 用 途 | 庫內溫度範圍 | 庫內溫度設定 (溫度開關 ON 值) | 蒸發溫度 | 開關設定 | 低壓開關設定值 | |
|-----|----------|-----------------------|--|--------------------------------------|---------|-----|
| 低溫用 | 青果 | 3 ~ 15°C | 5 ~ 10°C [6.2~7.4 kg/cm ² G] | -10°C [3.4 kg/cm ² G] | PSA | 3.4 |
| | | | | | PUP | 3.8 |
| | | | | | Pdn | 2.2 |
| | | | | | PCU | 0.9 |
| | 精肉 鮮魚 | -2~ 2°C | 0°C [5.2 kg/cm ² G] | -17°C [2.4 kg/cm ² G] | PSA | 2.5 |
| | | | | | PUP | 2.9 |
| | | | | | Pdn | 1.6 |
| | | | | | PCU | 0.3 |
| | 冷凍食品 | -20 ~ -18°C | -18°C [2.3 kg/cm ² G] | -40°C [0.35 kg/cm ² G] | PSA | 1.4 |
| | | | | | PUP | 1.8 |
| | | | | | Pdn | 0.5 |
| | | | | | PCU | 0.2 |

註.[]對應之飽和壓力

(a)低壓壓力基板出廠預設值（氣冷－冷凍冷藏模式）：

單位：kg/cm²G

| 代 碼 | 說 明 | 出廠預設值 | 可設定範圍 (壓力值調整最小單位：0.05) | | 備註 |
|-----|-------|-------|---------------------------|------|---|
| | | | Min | Max | |
| PCU | 停機壓力 | 2.65 | -0.50 | 6.15 | 0.20 ≤ Pdn - PCU ≤ 2.00 0.50 ≤ PUP - Pdn ≤ 2.00 0.30 ≤ PSA - Pdn ≤ 2.00 |
| PUP | 增載壓力 | 4.20 | 0.50 | 8.60 | |
| Pdn | 卸載壓力 | 3.40 | 0.00 | 7.30 | |
| PSA | 再起動壓力 | 3.80 | 0.30 | 8.60 | |

(b)系統容量控制：

| 機 種 | 壓縮機訊號輸出 | | | | 容 量 控 制 |
|----------------------|---------|-------|-------|-------|-----------------|
| | 63DL1 | 63DL2 | 63DL3 | 63DL4 | |
| KX-R161C KX-R201C | Y | Y | - | - | 0-50-100% |
| KX-R301C | Y | Y | Y | - | 0-33-66-100% |
| KX-R401C | Y | Y | Y | Y | 0-25-50-75-100% |

(c)壓縮機運轉平準化控制：

- 為確保壓縮機起動/停止次數及運轉時間盡可能均一，因此於停機壓力抵達而停機後，壓縮機再次起動時，將增卸載順序相反於前次，依序起動。
- 以 KX-R401C 為例：
 - (第一次) 增載時：63DL1 ON → 63DL2 ON → 63DL3 ON → 63DL4 ON
 - 卸載時：63DL4 OFF → 63DL3 OFF → 63DL2 OFF → 63DL1 OFF
- 壓力停機後再起動：
 - (第二次) 增載時：63DL4 ON → 63DL3 ON → 63DL2 ON → 63DL1 ON
 - 卸載時：63DL1 OFF → 63DL2 OFF → 63DL3 OFF → 63DL4 OFF

(d)壓縮機回油控制：

- a. 此功能為確保冷凍循環之冷凍油能順利回到壓縮機。
- b. 當壓縮機單顆單獨連續運轉 60 分鐘，將強制起動系統其他壓縮機運轉一分鐘。
- c. 回油流程完畢後回復標準流程。

7-8 冷媒液注功能確認

- 冷媒液注功能是為了防止吐出溫度過高，因此功能正常狀況下，下列各項確認事項必須均能符合。
 - (1) ①部銅管溫度，會有冷的感覺。
 - (2) 連續運轉的狀態下，壓縮機外殼②部溫度不得超過 120°C。
 - (3) 壓縮機吸入冷媒溫度不可太高（正常溫度 18°C 以下，同時過熱度 40°C 以下）。

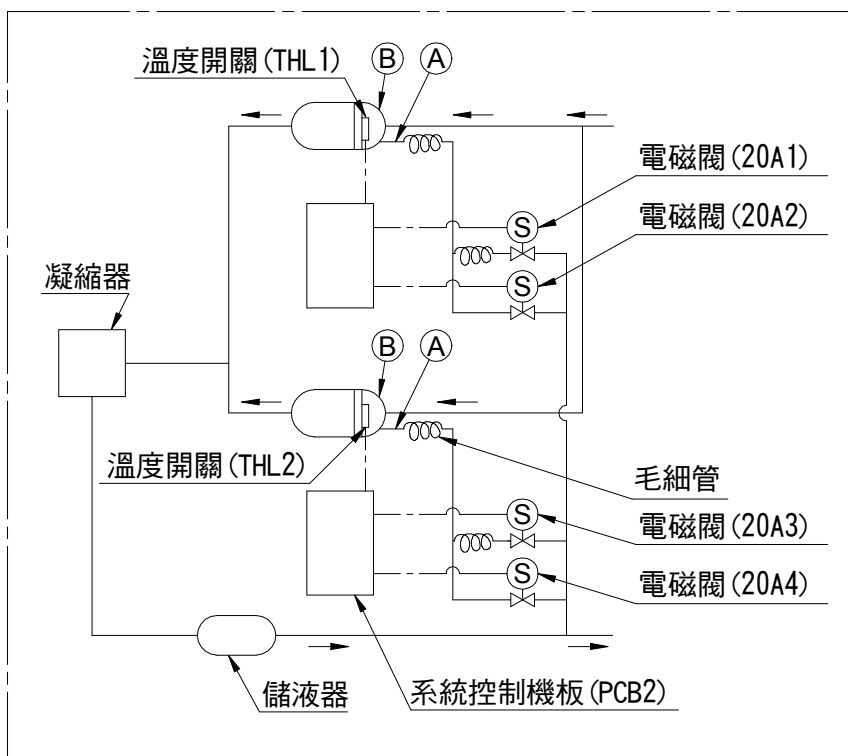
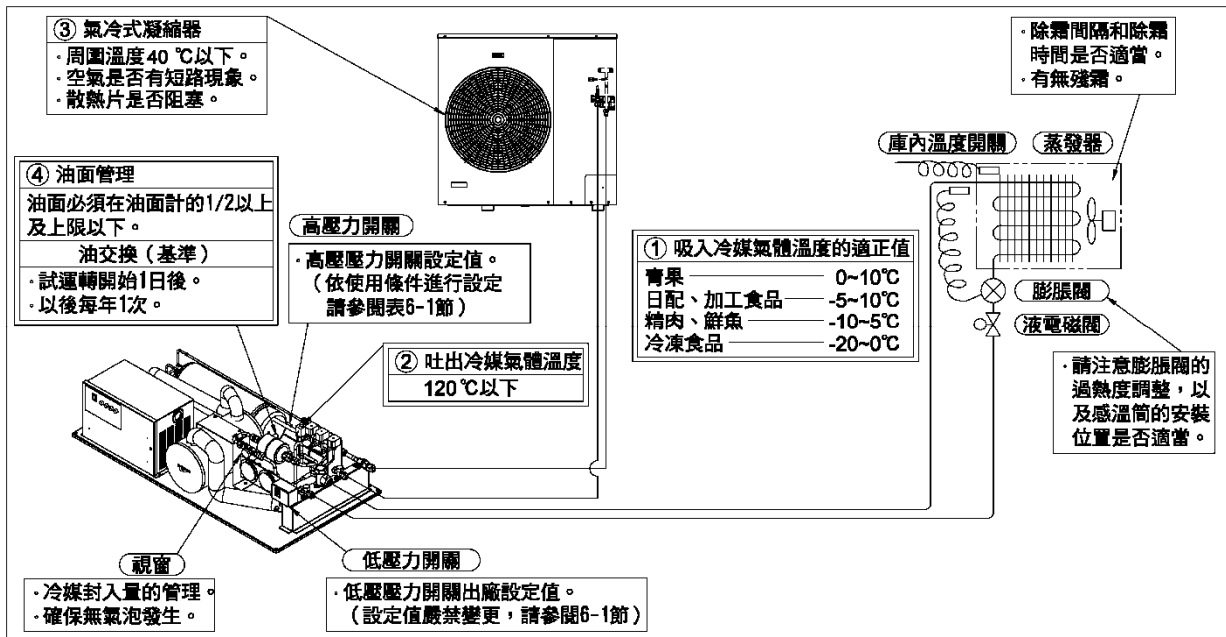


圖 7.7 液冷媒注射冷卻系統圖(以雙壓系統為例)

7-9 冷凍裝置的運轉調整

冷凍裝置的運轉調整請依下圖進行運轉狀態的查核確認。



7-10 凝縮器組風扇轉速控制

- 本主機風扇轉速控制，使用電子回路基板控制器，因此，當進行絕緣抵抗測試時，請注意下列事項：
 - (1)請在動力部 (220V 回路接續部) 和接地間施加 DC500V 測定之；其他部分屬於電子回路弱電部，請勿測定。
 - (2)為避免電子部品損壞，異極間請勿測定 (例：R-S 間)。
- 風扇轉速控制器操作方法如下圖表示：

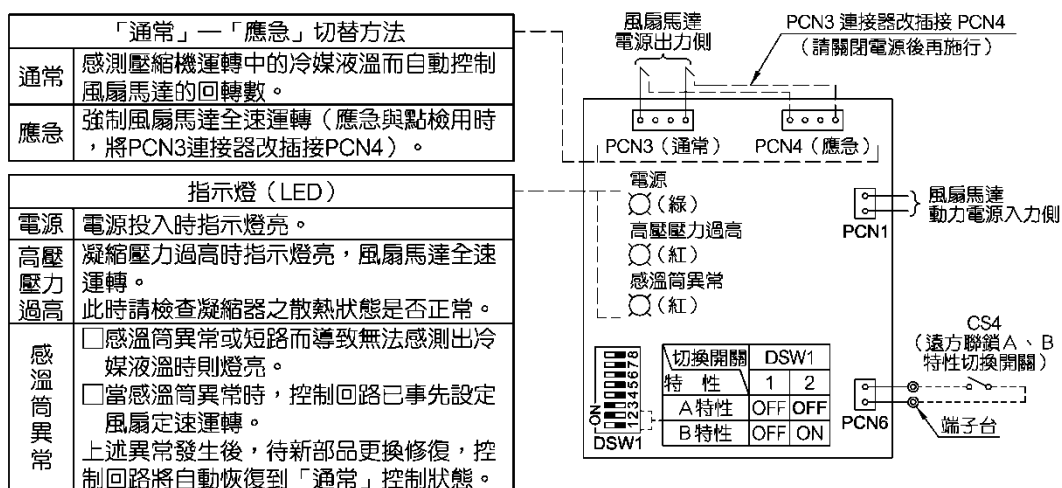


圖 7.8 風扇轉數控制器操作方法(單壓系統)

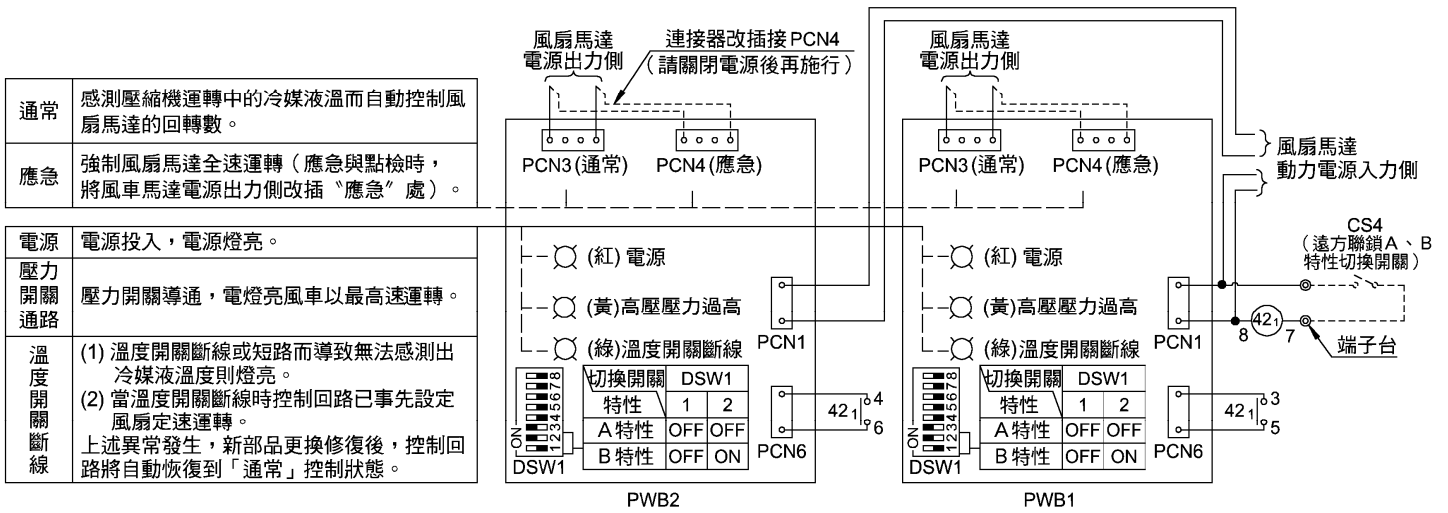


圖 7.9 風扇轉數控制器操作方法(雙壓系統)

7-11 交機時的指導

- 試運轉完成後，交機時，有關於運轉要領，定期保養方法…等，請依使用說明書內容，向客戶充分說明及指導，特別是有關安全性方面的注意事項。

8 · 異常處理

8-1 壓縮機的異常音

- 壓縮機的運轉(限三相機種)

- (1)起動同時異音發生

電源逆相配線場合，壓縮機逆轉時會有異音產生；在這種情形下，過電流繼電器大部份會作動，而異常停止；如未能異常停止，應立即手動停止，並修正電源相位為正相後，再開機運轉。

本冷凍機有逆相檢出功能，逆相的情形會有警示燈表示；無法運轉時，壓縮機用電磁接觸器絕對不能強制“ON”，否則會造成逆相運轉，而導致壓縮機損壞。

- (2)停止同時異音發生

壓縮機內部吸入側內裝有防止逆轉的逆止閥，因在壓縮機停止時，高壓與低壓的壓力差會造成逆流產生，有必要裝置此逆止閥以防止壓縮機逆轉。當此逆止閥有洩漏的情形，逆轉聲音就會發生。

判斷逆止閥有無洩漏的基準，將液電磁閥全部關閉，進行泵集冷媒回收，當泵集完成停止時，吸入壓力1分鐘上昇 $2\text{kg}/\text{cm}^2$ 以上時，表示逆止閥有洩漏現象，壓縮機必須更換。

- 液冷媒回流

液冷媒從壓縮機吸入側進入，壓縮機運轉會有異音發生。調整膨脹閥控制冷媒過熱度及檢查膨脹閥感溫筒的接觸情況，避免液冷媒回流現象產生。

- 高壓側壓力過高

高壓側壓力在較高的狀態下運轉時，聲音會一點一點的增加。這可能是凝縮器有污垢或冷卻空氣吸入側與吐出側有短路現象，因此確認壓縮機的異音時，必須檢查高壓側的壓力。

- 軸承磨損

軸承潤滑油不足造成磨損的情形時，壓縮機會有異音發生。壓縮機運轉中同時發生連續性較大的金屬音時，一般通電部之保護回路會有作動而異常停止之情況。

8-2 壓縮機的過熱

- 當壓縮機過熱超過容許溫度時，吐出溫度過熱保護開關將會動作，而使主機異常停止。

- (1)液冷媒注射冷卻回路故障

本冷凍機為了控制吐出冷媒的溫度，設計上已具有液冷媒注射冷卻回路功能，當下列因素發生時，液冷媒注射冷卻回路將無法發揮功能，而使壓縮機過熱而異常停止

- ①當冷媒不足，無法供給「液冷媒注射冷卻回路」所需之冷媒時。

- ②「液冷媒注射冷卻回路」的電磁閥、感溫筒發生故障，以及過濾器阻塞等情況發生時。

- (2)起動旁通電磁閥的故障

本冷凍機為減輕起動時的負荷，具有起動前高低壓旁通平衡的功能。旁通電磁閥在運轉中是全閉狀態，如電磁閥有洩漏的情形時，吐出冷媒將旁通至吸入側，而使吸入冷媒溫度上昇，造成壓縮機過熱現象。

| | |
|--------|--|
| 注 意 | 本冷凍機保護裝置中，安裝於吐出管上之吐出溫度保護開關；屬非常重要之保護裝置，絕對不可拆下或短路。 |
|--------|--|

請參閱表 8. 1~表 8. 3 的內容，進行故障原因分析及對策：

表 8. 1 壓縮機的故障診斷

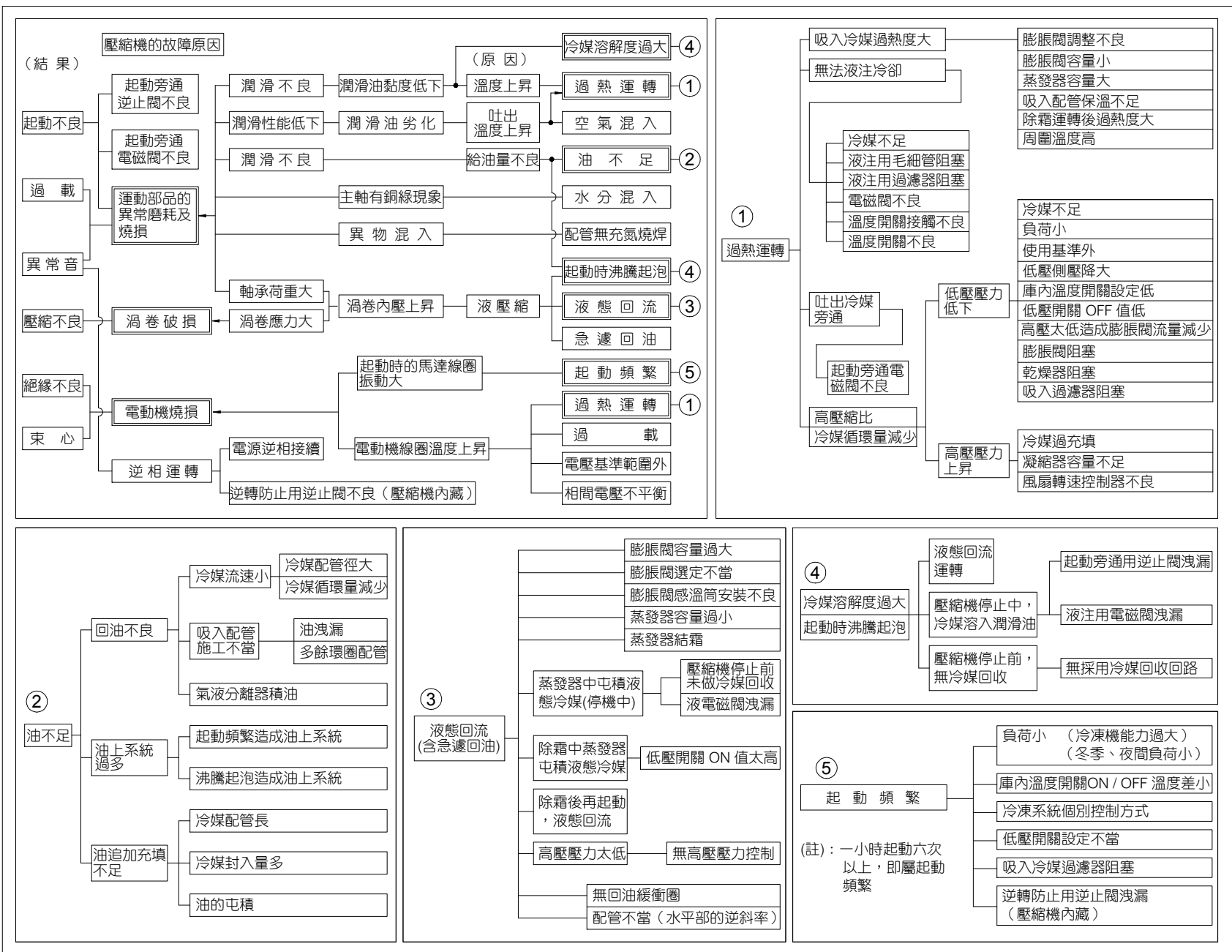


表 8. 1 壓縮機的故障診斷

表 8.2 故障原因分析表 (1)

| 現象 | 原因 | 對策 | |
|----------------------|--------------------|--|--|
| 壓縮機無法起動 | 停電 | 送上電源開關 | |
| | 電源開關及其他切換開關損壞或開路狀態 | 查明原因後，更換部品或開關重新閉路 | |
| | 配線斷線或接續鬆脫 | 依配線圖正規配線 | |
| | 壓縮機斷線或燒損 | 壓縮機更換 | |
| 壓縮機起動後運轉不正常 | 電源不適當或結線錯誤 | 確認電源及配線 | |
| | 壓縮機電源線逆相配線(三相機種) | 更正壓縮機電源線接線 | |
| 壓縮機連續運轉，庫內溫度未能達到設定溫度 | 壓力值設定不良 | 蒸發壓力設定高壓縮機回轉數無法上昇 設定值調低 | |
| | 蒸發器的性能不良 | 表面、內面髒或是結霜太厚 | 清除或除霜 |
| | | 送風馬達不轉或風量少 | 馬達更換、風扇轉向及風量大小調查 |
| | | 規格不適當 | 檢討適當規格 |
| | 膨脹閥的動作不良 | 因水份使膨脹閥凍結或異物使過濾器與膨脹閥阻塞 | <ul style="list-style-type: none"> 膨脹閥用溫水熱敷讓冷媒流通 因為有水份，乾燥過濾器更換 異物清除 |
| | | 調整開度太大或太小 | 開度調整正確 |
| | | 感溫筒內冷媒漏，閥不動作 | 更換 |
| | 冷媒充填量不適當 | 因冷媒量過多，高壓太高 | 冷媒抽出 |
| | | 因冷媒量不足，低壓偏低 | 查明冷媒洩漏的原因，並充填適量的冷媒 |
| | | 不凝縮氣體產生異常高壓 | 排出不凝縮氣體 |
| | 冷媒通路阻抗過大 | 各阻止閥關閉或未全開 | 各阻止閥全開狀態 |
| | | 配管部份凹陷變形或異物阻塞 | 凹陷配管更換，清除異物 |
| | | 乾燥器水份太多，過濾器阻塞 | <ul style="list-style-type: none"> 冷凍系統清潔乾燥 乾燥器、過濾器洗淨乾燥或更換 |
| | 壓縮機性能不良 | 渦卷破損，異常磨耗 | 壓縮機更換 |
| | | 冷媒液注用電磁閥洩漏 | 電磁閥更換 |
| | | 起動旁通電磁閥洩漏 | 電磁閥更換 |
| | 凝縮器性能不良 | <ul style="list-style-type: none"> 風量不足或吸入空氣溫度高 空氣吸入側與吐出側有短路現象 | <ul style="list-style-type: none"> 風扇轉速檢查，外氣溫度量測 排除空氣吸入側與吐出側短路現象 |
| 冷凍負荷過大 | 保溫材不良 | 保溫材厚度、材質變更或更換較大容量冷凍機 | |
| | 食品收容過度 | 注意適當的運轉方式 | |

表 8.2 故障原因分析表 (2)

| 現象 | 原因 | | 對策 |
|-----------------|-------------------|---------------------|--|
| 未達設定溫度前，壓縮機停止 | 保護裝置動作 | | <ul style="list-style-type: none"> • 溫度開關設定值調整 • 感溫部正確安裝 • 電磁開關更換 • 壓力開關再調整正確的動作壓力 |
| | 低壓壓力開關動作 | 動作壓力太高 | 設定適當值 |
| | | 膨脹閥的開度有異樣 | 開度再調整或更換 |
| | | 冷媒通路產生過大阻抗 | 確認配管後修正 |
| | | 冷媒充填量明顯過少 | 檢漏後適當量充填 |
| 溫度開關動作 | 設定值過高 | 調整適當的設定值 | |
| 達設定溫度之運轉時間過長 | 溫度開關或低壓壓力開關不良 | 設定值過低 | 再調整 |
| | | 壓力開關破損不動作 | 更換 |
| | 電磁開關回路不良 | 電磁開關本體故障不動作 | 更換 |
| | | 壓力開關、溫度開關短路、電磁開關不動作 | 更換 |
| 達設定溫度，但起動停止頻繁 | 壓力開關動作 | 吸入冷媒過濾網阻塞 | 清除 |
| | | 壓力差調整過小 | 設定適當值 |
| | | 壓縮機內藏的逆轉防止用逆止閥洩漏 | 壓縮機更換 |
| | 溫度開關動作 | ON / OFF 的溫差調整過小 | 設定適當值 |
| 達設定溫度以下，但壓縮機不停止 | 溫度開關及低壓壓力開關故障 | 動作值設定過低 | 設定適當值 |
| | | 端子短路，接點閉合 | 更換 |
| | | 感溫筒固定不穩 | 感溫筒安裝確實 |
| 風扇馬達電磁音大 | 風扇轉速控制器出力側相間電壓不平衡 | 電源相間電壓不平衡 | 調查、調整 |
| | | 連接器接觸不良 | 調查、調整 |

表 8.3 保護開關動作時，主要處置方法：

| 動作保護開關 | 原因 | 查核內容 | 處置方式 |
|-----------------------|--------------|--------------------------|----------------|
| 高壓壓力開關 63DH | 熱交換器通風量太小 | 熱交換器上多量灰塵附著 | 清洗 |
| | | 空氣吸入口、吹出口被阻擋 | 障礙物除去 |
| | 風扇轉速低 | 風扇轉速控制器故障 | 控制基板改插接應急全速運轉 |
| | | 液溫檢知感溫筒不良 | |
| | | 控制用高壓開關不良 | 部品更換 |
| | 過負荷狀態運轉 | 熱交換器吸入空氣溫度太高 | 外來熱源及熱空氣回流現象排除 |
| | | 低壓壓力高 | 依規範內容查核調整 |
| | 高壓配管阻塞 | 起動旁通用逆止閥不良 | 部品更換 |
| 動作壓力過低 | 確認設定值 | 依正確動作壓力調整 | |
| 冷媒中有不凝縮氣體 | 確認停止中的飽和壓力 | 排除不凝縮氣體 | |
| 冷媒量充填過多 | 確認冷媒充填量 | 過多冷媒量抽出 | |
| 過電流繼電器 51C | 單相運轉 | 電源保險絲熔斷 | 保險絲更換 |
| | | 電源端子台螺絲鬆脫 | 更新鎖付 |
| | | 壓縮機用電磁接觸器（52）接點損壞 | 接點更換 |
| | 逆相運轉(三相機種) | 電源（壓縮機端子部）相位確認 | 一次側相位更換 |
| | 起動負荷重 | 起動旁通控制部品（電磁閥、逆止閥、控制回路）確認 | 部品更換 |
| | 壓縮機故障 | 軸承不良 | 確認冷凍油量及液態回流 |
| 絕緣不良 | | 測量絕緣阻抗 | 壓縮機更換 |
| 吐出溫度過熱保護開關 26TL | 冷媒量不足 | 視窗有無沸騰起泡現象 | 追加冷媒充填量 |
| | 吸入冷媒溫度高 | 起動旁通電磁閥洩漏 | 電磁閥更換 |
| | | 膨脹閥過熱度的控制 | 再確認調整 |
| | | 保溫材破損脫落 | 補修 |
| | 液注射冷卻控制回路不良 | 液注射冷卻用過濾器阻塞 | 清除阻塞物 |
| | | 液注射冷卻用毛細管阻塞 | |
| 液注射冷卻用電磁閥不良 | | 部品更換 | |
| 液注射冷卻用感溫筒（THL）不良 | | | |
| 逆相繼電器 47 | 電源配線逆相(三相機種) | 確認電源相位防止逆相運轉 | 一次側相位更換 |
| 凝縮器風扇馬達內藏溫度保護開關（自動復歸） | 馬達風扇鎖死 | 風扇有異物混入 | 清除異物 |
| | | 風扇與導風口碰觸 | 位置調查 |

8-4 壓縮機燒損故障的處理

• 電動機燒損後的處理

電動機燒損的情形時，依表 8.4 調查燒損程度後，對應處理。

| 區分 | 注意事項 | 吐出、吸入配管內面狀況 | 機內冷凍油狀況 | 臭氣 |
|--------------------|------|-------------|-----------------|--------|
| 循環系統不需清洗 (輕度燒損) | | 內面無污垢 | 無污垢 | 弱的臭氣 |
| | | 一點點污垢 | 一點點污垢 | 稍微強的臭氣 |
| | | 一點點污垢 | 一點點污垢(茶色) | 稍微強的臭氣 |
| 循環系統需要清洗 (重度燒損) | | 黑色大污垢 | 變色大 (茶褐色、黑色) | 強的臭氣 |

• 處理方法

循環系統洗淨步驟

- ① 冷凍機油和循環系統中的冷媒，以冷媒回收設備回收。
- ② 吐出管、吸入管附著的碳化物、酸化物，用洗淨油確實清理清潔。
- ③ 凝縮器、蒸發器充入氮氣(N₂)，將油、酸化物等噴出外部。
- ④ 膨脹閥、電磁閥，其他部品拆下，裡面的油、酸化物，用洗淨油確實清理清潔。
- ⑤ 液配管請務必安裝過濾乾燥器。
- ⑥ 壓縮機安裝與配管類組立後，進行抽真空作業 2 小時以上，確認其真空度 6mmHg (abs) 以下，然後在循環系統充填冷媒壓力 0~0.5kg/cm²。
- ⑦ 再度抽真空，冷凍機油、冷媒依基準量充填。
- ⑧ 壓縮機運轉 2 小時以上後，壓縮機內冷凍油排出以新冷凍油更換，此時請依冷凍油的顏色來檢查。
- ⑨ 冷凍油更換標準，請依 ASTM 冷凍油色判定：

| 冷凍油型號 | 參考值 |
|-----------|---------------|
| FVC32D | ASTM : 2.5 以上 |
| α 68HES-H | ASTM : 2.5 以上 |

表 8.5 冷凍油劣化程度簡易判定

• 再運轉時的檢查

電動機燒損後再運轉，運轉狀況必須再確認以下四點：

- ① 電源
 - ② 壓縮機 ON / OFF 頻度
 - ③ 過熱度與液態回流
 - ④ 電磁開關、壓力開關等動作
- 查明燒損原因後，必須做對策措施。

9 · 點 檢 保 養

9-1 點檢

- 為使冷凍機在最佳狀態下使用，依下表所示的點檢項目，定期點檢確認，防止故障的發生。
- 特別是冷凍油的劣化污垢，影響壓縮機的壽命非常大，因此嚴重污垢時，應予交換。
 冷凍油：2、3HP 請使用日本能源 α 68HES-H；5、8、10、16、20、30、40HP 請使用出光興產 FVC32D。
- 第二次更換冷凍油後，每年須進行點檢，當冷凍油變茶色時，即須更換。
- 特別在冷凍油受污染而嚴重變色時，乾燥器也須換新。冷凍機油的交換基準，如下表所示：

| | |
|-----|------------|
| 第一次 | 試運轉開始後 1 日 |
| 第二次 | 試運轉開始後 1 年 |

- 檢查時，電源開關及運轉開關必須關斷後，再行點檢。
- 本機的熱交換器（凝縮器）散熱片實施表面處理，但為了維持長時間的耐蝕性，日常仍應定期清洗。

| 點 | 檢 項 目 | 點檢頻率 | 處 理 方 法 |
|-------------|-------------|-------|---------------------------|
| 壓 縮 機 | ①冷凍機周圍溫度 | 隨 時 | 2°C以上，40°C以下 |
| | ②吐出壓力、吸入壓力 | 〃 | 無異常變化 |
| | ③油量（油視窗） | 〃 | 1/2 以上，上限以下 |
| | ④油的污垢 | 〃 | 如有污垢須更換 |
| | ⑤冷媒漏 | 〃 | 檢漏器檢查 |
| | ⑥噪音、振動 | 〃 | 無異常噪音、振動 |
| | ⑦結霜 | 〃 | 吸入口到壓縮機側無結霜情況 |
| | ⑧吐出冷媒 | 〃 | 吐出冷媒溫度 120°C以下、過熱度 10°C以上 |
| | ⑨起動、停止頻率 | 〃 | 6 回/hr 以下 |
| | ⑩電流值 | 〃 | 無異常變化 |
| 凝 縮 器 | ①散熱片的阻塞 | 隨 時 | 以水、藥品等將散熱片的附著物洗淨 |
| | ②風扇的動作及回轉方向 | 〃 | 以目視確認動作及回轉方向 |
| | ③冷卻空氣的流動 | 〃 | 冷卻空氣無短路旁通現象 |
| | ④噪音、振動 | 〃 | 無異常噪音、振動 |
| 膨 脹 閥 | ①過熱度 | 隨 時 | 吸入冷媒溫度的過熱度 33°C以下 |
| | ②流孔的阻塞 | 1 回/年 | 循環系統內的異物、水分等除去 |
| | ③感溫筒的位置 | 〃 | 橫走配管下部 45° 角，並須紮緊 |
| 配 管 | ①吸入配管的保溫 | 1 回/年 | 保溫破損部修補 |
| | ②冷媒漏 | 〃 | 漏處修補 |
| | ③空氣的混入 | 〃 | 確認停止時的飽和溫度 |
| | ④各閥類的開度 | 〃 | 全開 |
| | ⑤乾燥器的阻塞 | 〃 | 乾燥器前後有溫度差時須換新 |
| | ⑥吸入過濾器阻塞 | 〃 | 吸入過濾器清理 |
| | ⑦冷媒視窗的狀態 | 隨 時 | 無起泡現象，並在 DRY 狀態 |
| 配 線 | ①配線端子固定螺絲上緊 | 隨 時 | 全端子點檢，增加鎖緊 |
| | ②噪音、振動 | 〃 | 修整或更換 |
| | ③電磁接觸器接點磨耗 | 〃 | 如異常損傷須更換 |
| | ④接點振動 | 〃 | 回路、電壓、機器點檢 |
| 其 他 | ①庫內溫度開關的設定 | 隨 時 | 須符合適當值，防止不穩定運轉 |
| | ②低壓壓力開關 | 〃 | 須符合適當值，防止不穩定運轉 |
| | ③高壓壓力開關 | 〃 | 確認正確設定值 |
| | ④壓力錶 | 〃 | 確認停止時的飽和溫度 |
| | ⑤液注冷卻功能 | 〃 | 確認壓縮機吐出溫度（120°C以下） |

註：異常發生時，請確認冷凍機是否在規定的「使用範圍」內運轉，冷凍機容量與負載是否搭配適當。

9-2 檢漏試驗

為了維持冷凍設備良好的狀態，平時有必要注意冷媒是否有洩漏現象。冷媒補充的時候，冷媒不足之原因要調查，其原因必須完全消除。

10・警報系統的設置

- 冷凍設備長時間停止，將擴大物品的損失，因此，在設計規劃時期，必須考慮適當警報系統的設置。
- 無警報系統設置の場合，依儲藏物品性質，必須做好溫度確認管理。請參考下列溫度確認管理基準。
- 為防止冷藏庫內作業人員被關閉，冷藏庫內務必裝設緊急警報發信裝置。

| | |
|------------------|--------------------|
| 注 意 事 項 | 警報系統電源與冷凍機電源必須分別設置 |
|------------------|--------------------|

- 溫度確認管理基準＜參考＞

| 用 途 | 溫度管理間隔 |
|------------|---------------|
| 冷凍食品 | 30 分 ～ 1小時 |
| 加工食品、精肉、鮮魚 | 1.5 小時 ～ 2 小時 |
| 青果 | 3 小時 ～ 4 小時 |
| 其他工業用 | 依使用用途 |

- 溫度管理表範例

| 日期 | 時間 | 溫度 | 點檢者 | 備註 |
|----|----|----|-----|----|
| | | | | |
| | | | | |
| | | | | |
| | | | | |
| | | | | |



記事



台灣日立江森自控全省服務站

www.jci-hitachi.tw

- e 服務中心 TEL : (02)2994-3131
- 桃園分公司 TEL : (03)392-2661
- 新竹分公司 TEL : (03)535-6388
- 台中分公司 TEL : (04)2382-5852
- 彰化分公司 TEL : (04)726-2021
- 嘉義分公司 TEL : (05)233-3086
- 台南分公司 TEL : (06)259-2141
- 高雄分公司 TEL : (07)224-9520
- 屏東營業所 TEL : (08)755-3355
- 蘭陽營業所 TEL : (03)925-5366
- 花東營業所 TEL : (03)835-9288
- 基隆營業所 TEL : (02)2458-6118

遠東最大冷氣製造商

KX-BB-F

台灣日立江森自控股份有限公司

生產國別：中華民國

總公司：台北市南京東路三段 63 號

TEL : (02)2508-3311

愛護地球 • 珍惜資源

65MP6166