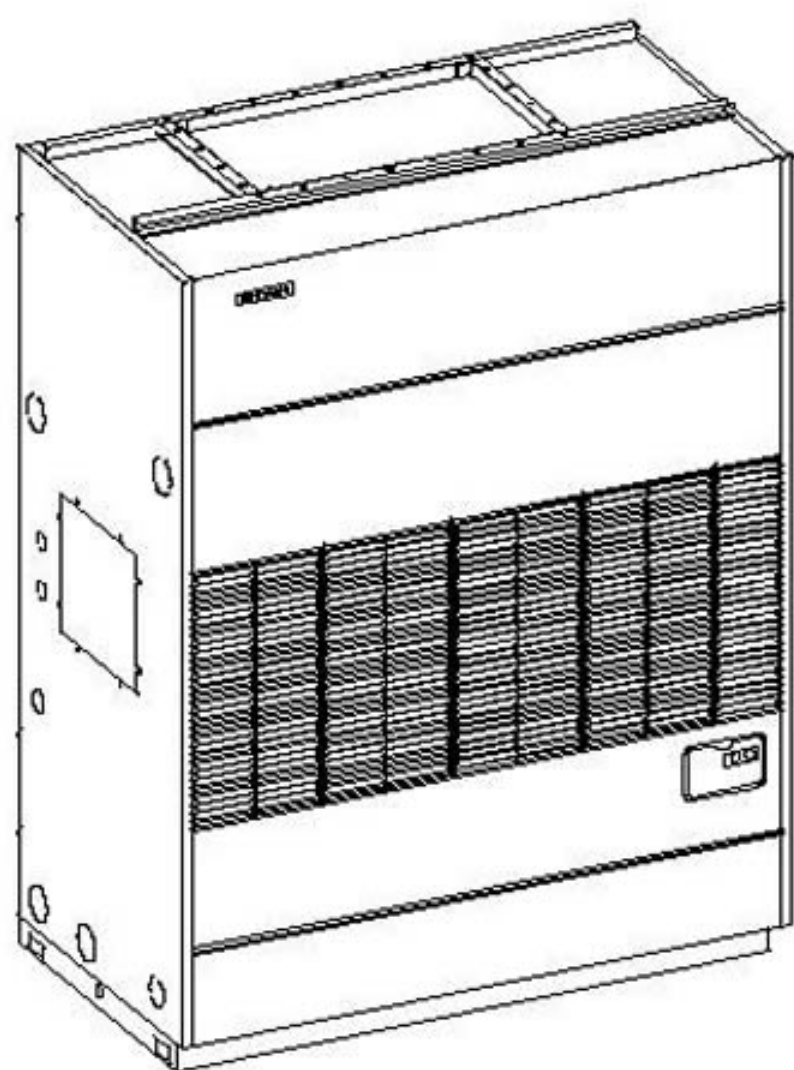
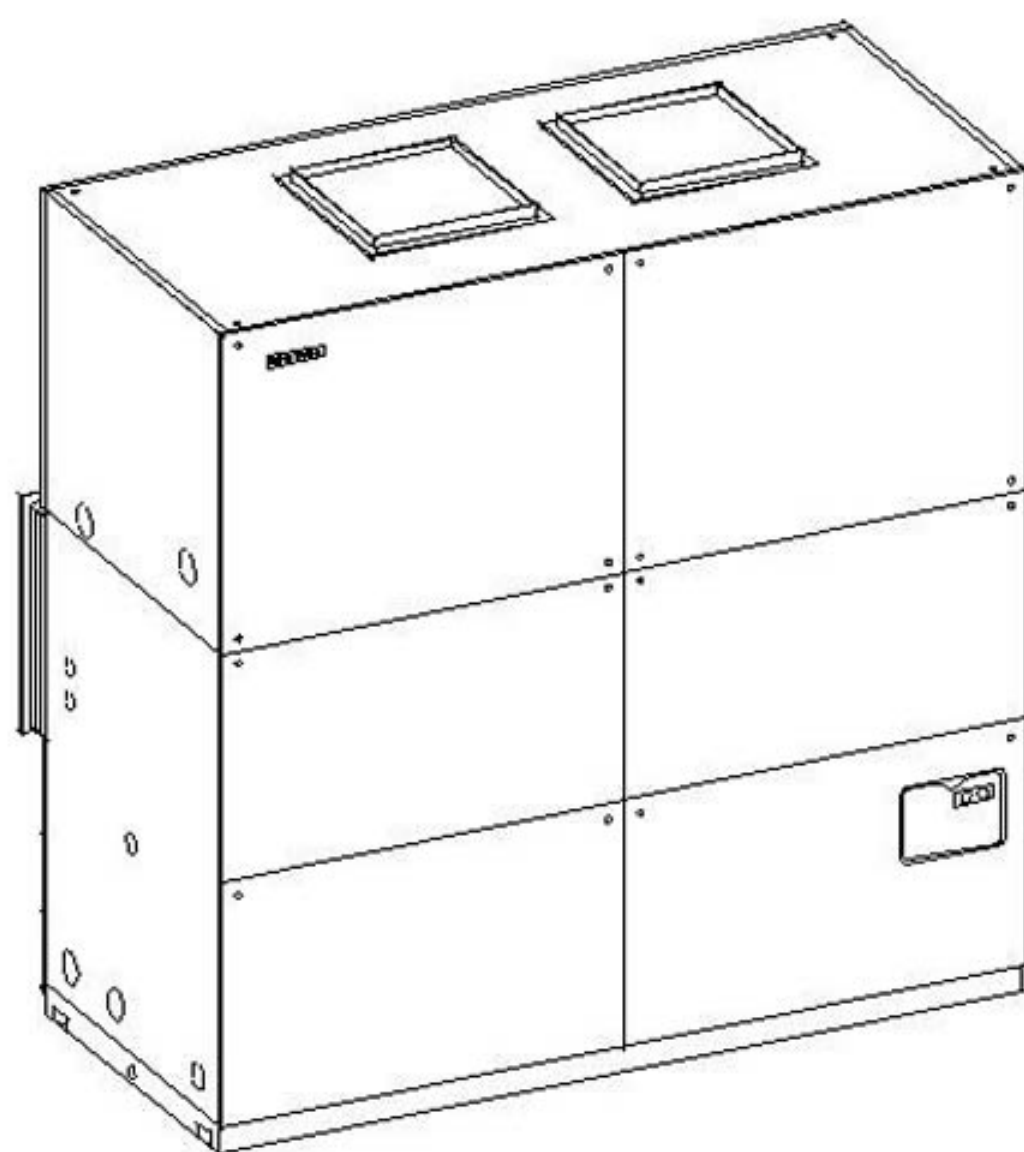


日立 水冷式 箱型冷藏機



為使日立箱型冷藏機永遠保持最佳運轉狀態，在您啟用之前，請先詳閱本說明書的正確使用方法。

RU-101WH
RU-151WH
RU-201WH



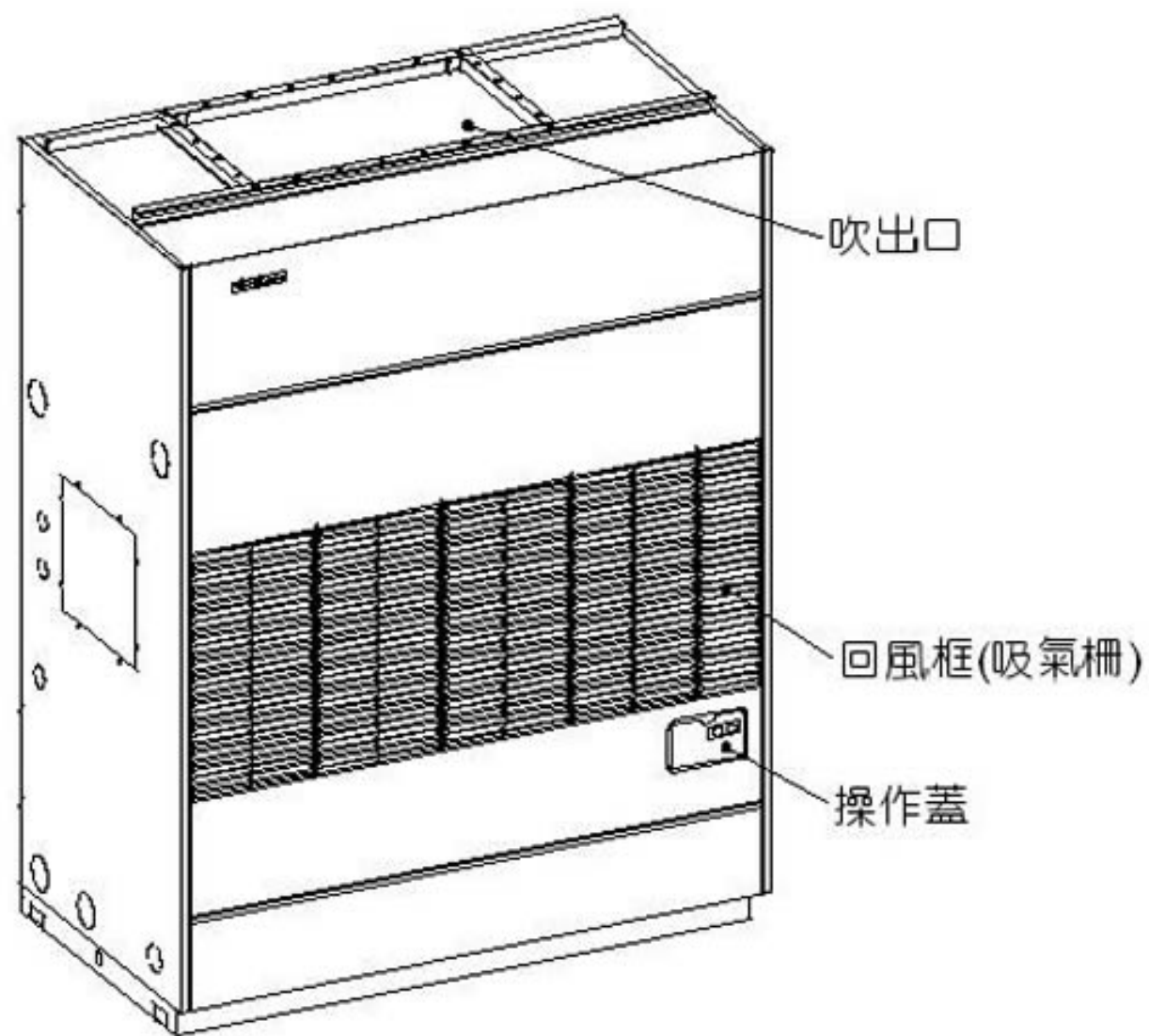
安裝使用時請注意

- 機體電氣箱下方附有接地螺絲，安裝時請務必裝上接地線。
- 為避免因電力公司之疏失或其它意外發生，造成過大電流經由地線傳入機體，導致機體之毀損，請設置漏電斷路器，詳細情形請向經銷商(合格水電工程商)洽詢。
- 接近盥洗設備、水氣多的地方、地下室等濕度高的地方及經常積水處，必須設置防止漏電斷路器，詳細情形請向經銷商(合格水電工程商)洽詢。
- 曾停止冷氣運轉，再度啟動時，請務必相隔 3 分鐘以上。
- 避免在空氣吹出口及回風口附近放置物品，以免妨礙冷氣循環，影響冷藏機性能。
- 當冷氣運轉時，須將門窗關閉；有日光照射的窗戶應掛上窗簾，如此可增加冷氣效果。
- 運轉範圍：
蒸發器吸入空氣溫度(標準風量時)：
最高 25°C DB / 20°C WB
最低 10°C DB / 8°C WB
凝縮器冷卻水出口溫度： 最高：38°C / 最低：21°C

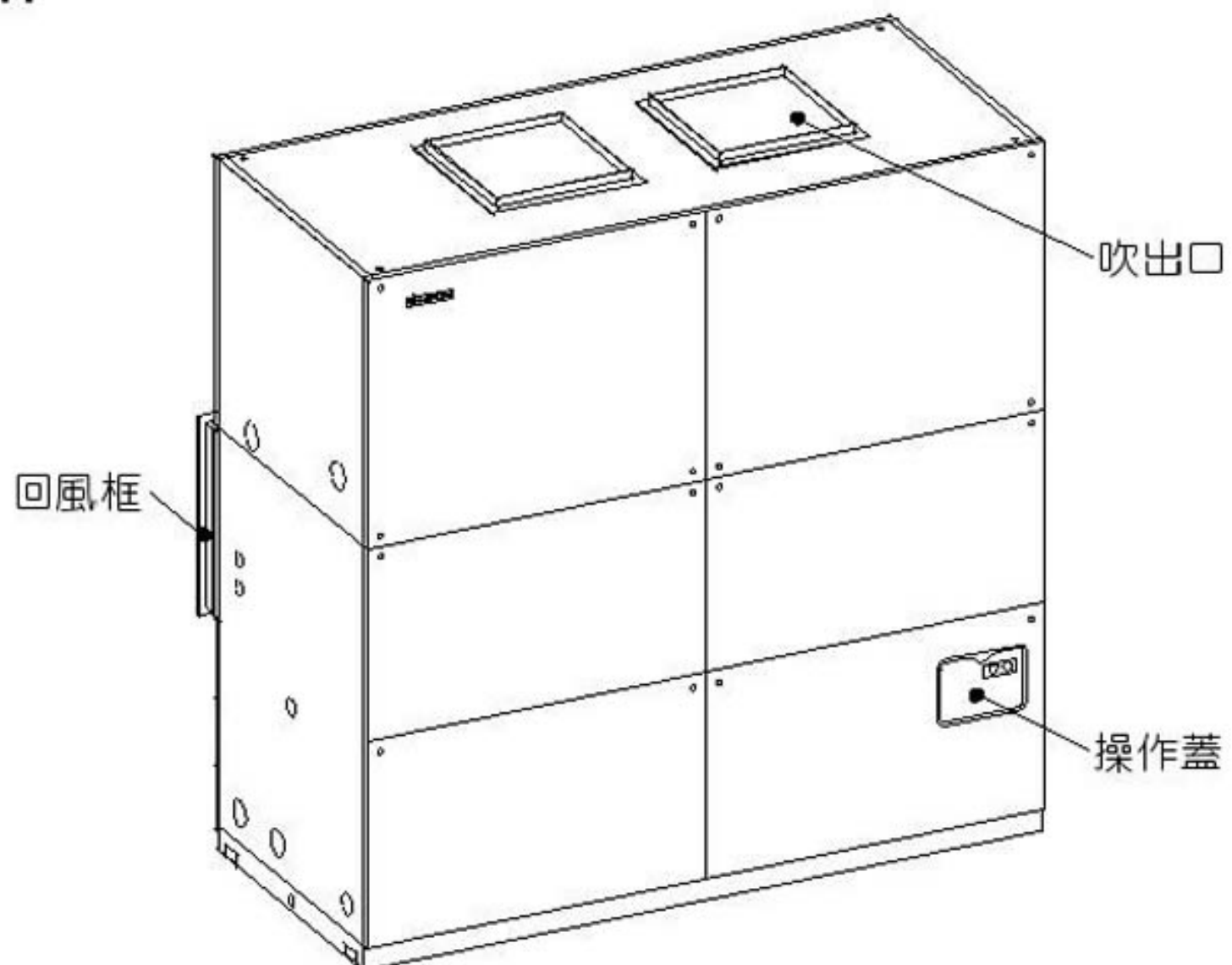
1.安裝使用注意事項 ..	1
2.外觀各部名稱.....	2
3.運轉操作方法.....	3
4.保養方法.....	5
5.當冷藏機有異樣時 ..	7
6.故障診斷表	8
7.緊急處理方法.....	10

外觀各部名稱

RU-101WH , RU-151WH



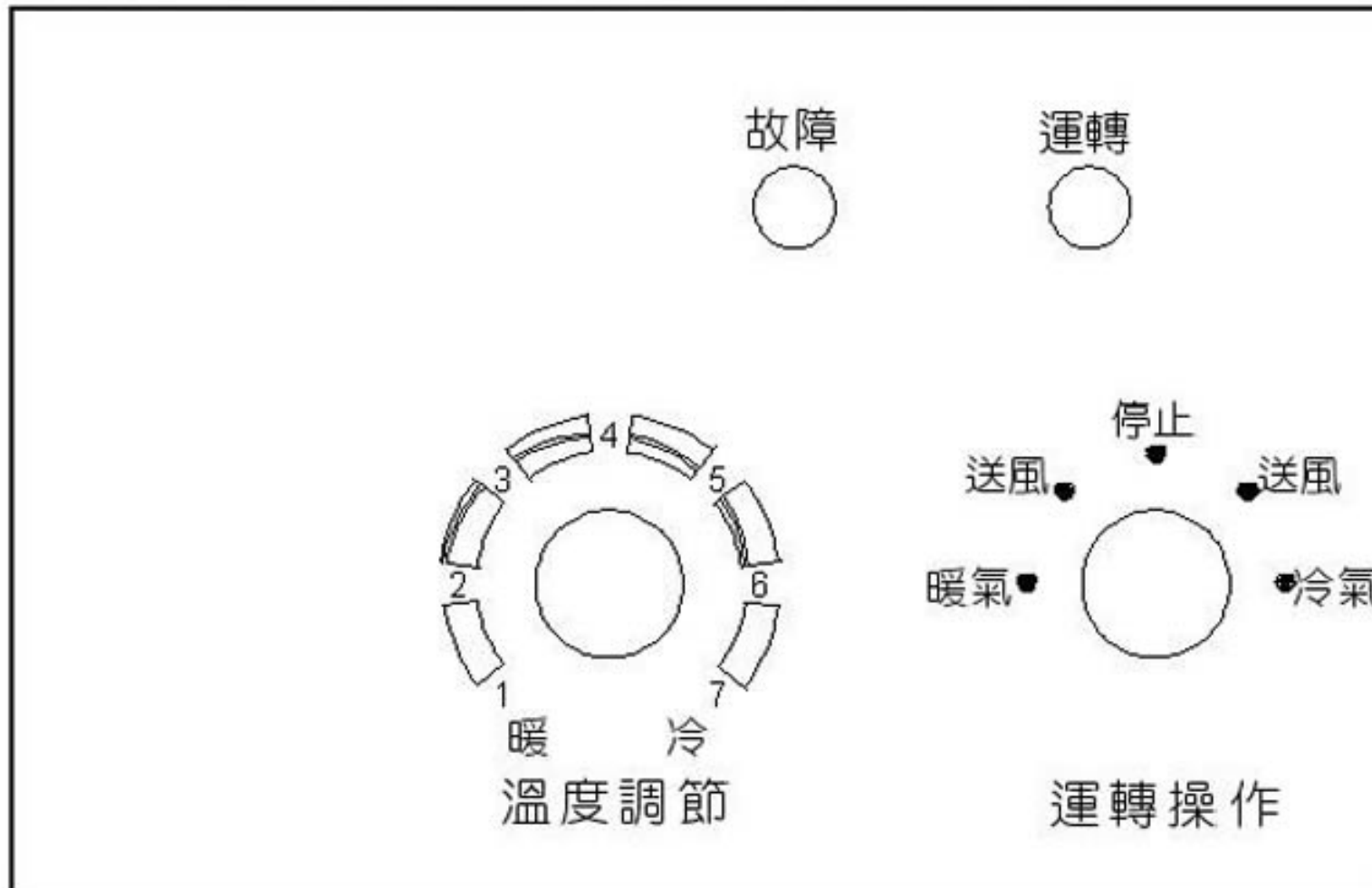
RU-201WH



運轉操作方法

操作開關與操作說明

- 打開機體右下方之操作蓋，即可看到操作開關與操作說明。



請依下列順序操作

- 冷氣運轉
 1. 接上電源。
 2. 打開冷卻水出入口閥使冷卻水流動 (啟動水泵及冷卻水塔)。
 3. 將「運轉操作」開關轉至右方「送風」位置，送風機開始運轉，此時「運轉」紅色指示燈亮。
 4. 再將「運轉操作」開關轉至右方「冷氣」位置，壓縮機啟動，開始冷氣運轉，此時「運轉」紅色指示燈仍亮著。
 5. 調整溫度調節開關到所需室溫(參照次頁「如何調節室溫」)。
- 壓縮機運轉次序之選擇
採用二段式溫度開關，隨冷房負荷之變化可自動作 0、50%、100%之能力調整，NO.1 壓縮機先行運轉 30 秒後，另一個壓縮機再起動，一起運轉。。
- 停止冷氣運轉
 1. 將「運轉操作」開關轉至中間「停止」位置，「運轉」紅色指示燈熄滅。
 2. 切斷冷卻水塔水泵電源。
 3. 切斷電源(拉開電源開關)。
 4. 長時間停止使用時，請將冷卻水入口閥關閉。

運轉操作方法

● 暖氣運轉(需另加裝選購之電熱器)

1. 接上電源。
2. 將「運轉操作」開關轉至左方「送風」位置，送風機開始運轉，此時「運轉」紅色指示燈亮。
3. 再將「運轉操作」開關轉至左方「暖氣」位置，則電熱器通電，開始暖氣運轉，此時「運轉」紅色指示燈仍亮著。
4. 調整溫度調節開關到所需室溫(參照本頁「如何調節室溫」)。

● 停止暖氣運轉

1. 將「運轉操作」開關轉至左方「送風」位置，繼續送風運轉三分鐘。
2. 再將「運轉操作」開關轉至中間「停止」位置，「運轉」紅色指示燈熄滅。
3. 切斷電源(拉開電源開關)。

● 如何調節室溫

將溫度調節開關的旋鈕轉到適當位置即可控制室內溫度於所需之範圍，數字愈大則室溫愈低，數字愈小則室溫愈高，溫度調節開關旋鈕位置與室溫關係大約如下：

旋鈕位置	1		2		3		4		5		6		7															
	B段	A段	B段	A段	B段	A段	B段	A段	B段	A段	B段	A段	B段	A段														
	ON	OFF	ON	OFF	ON	OFF	ON	OFF	ON	OFF	ON	OFF	ON	OFF														
冷氣時	28	26	27	25	25	23	24	22	22	20	21	19	19	17	18	16	16	14	15	13	13	11	12	10	10	8	9	7
暖氣時	—	—	—	—	23	25	22	24	20	22	19	21	17	19	16	18	—	—	—	—	—	—	—	—	—	—	—	

(※ 上表數值僅供調整室溫時參考之用，並非實際室溫。)

● 保護裝置的回復方式

冷藏機之保護裝置除了送風機馬達的過電流繼電器以外，全為自動回復型，自動回復型保護裝置於作動後，隔一段時間會自行回復。

※ 請注意

- 保護裝置是用來防止故障的，它的動作，必定是由某些異常情況所引起，所以一旦發現它經常作動(於冷氣運轉中，「運轉」紅色指示燈突然熄滅，「故障」白色指示燈亮起)，請將「運轉操作」開關轉至中間「停止」位置，此時請利用故障診斷表，等到故障原因消除後再重新啟動，若仍無法消除，請通知本公司。

保養方法

● 外表的保養

機器的外表(各種蓋板)髒時，請用軟布沾上中性洗潔劑清洗，再用軟布拭乾，在清洗塑膠製的回風框(吸氣柵)時，務必使用中性洗潔劑。

● 蒸發器的保養

如果蒸發器積滿塵埃，則會降低冷卻效果，請定期以軟毛刷清除之，避免鋁片歪斜變形。

● 空氣過濾網的保養

空氣過濾網是用來過濾，清除塵埃等不潔之物，使室內空氣永遠保持新鮮乾淨且避免蒸發器因積垢而降低冷卻能力，所以空氣過濾網須常常清洗(至少每周清洗一次，若使用於塵埃較多的場所，其清洗次數更須增加)。倘若空氣過濾網為塵埃所堵塞，不但不衛生，且會影響冷氣之性能。

● 空氣過濾網的清洗方法：

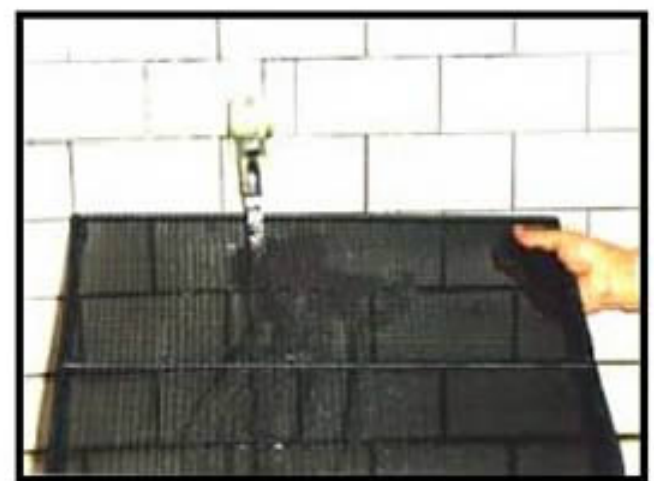
RU-101WH、RU-151WH



1. 取下回風框(吸氣柵)



2. 取出空氣過濾網
將濾網向上向前拉出即可。

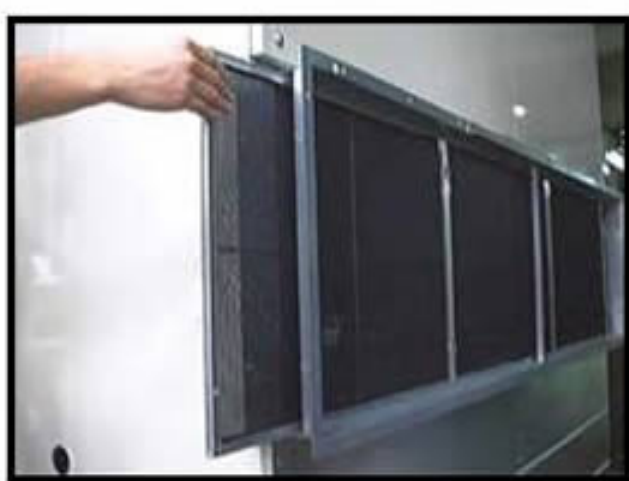


3. 清洗空氣過濾網
請用水或泡有中性洗潔劑的
溫水(請勿超過 40°C)清洗。

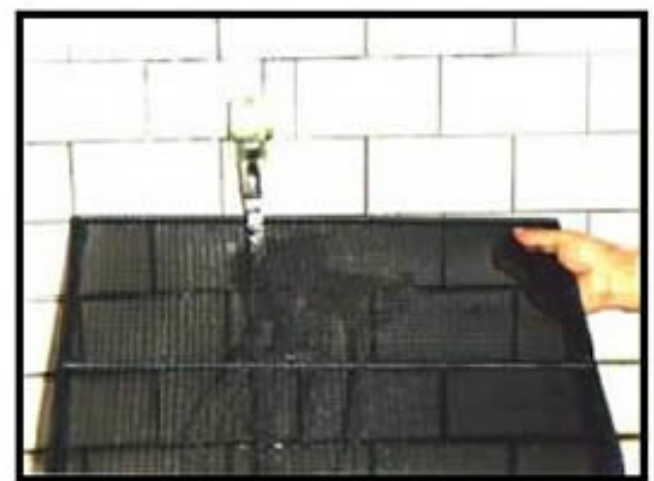
RU-201WH



1. 取下回風框(吸氣柵)
空氣吸入口法蘭之左右側均有濾網蓋，只要拆下任何一側鎖緊的翼型螺絲後便可打開濾網蓋。



2. 取出空氣過濾網
打開連接的鉤子從側面順序
將空氣過濾網拉出。



3. 清洗空氣過濾網
請用水或泡有中性洗潔劑的
溫水(請勿超過 40°C)清洗。

※ 清洗後，將水份拭乾、待濾網陰乾後，再以取下時的相反順序重新裝上。

保養方法

● 冷藏機長時間不使用時之保養

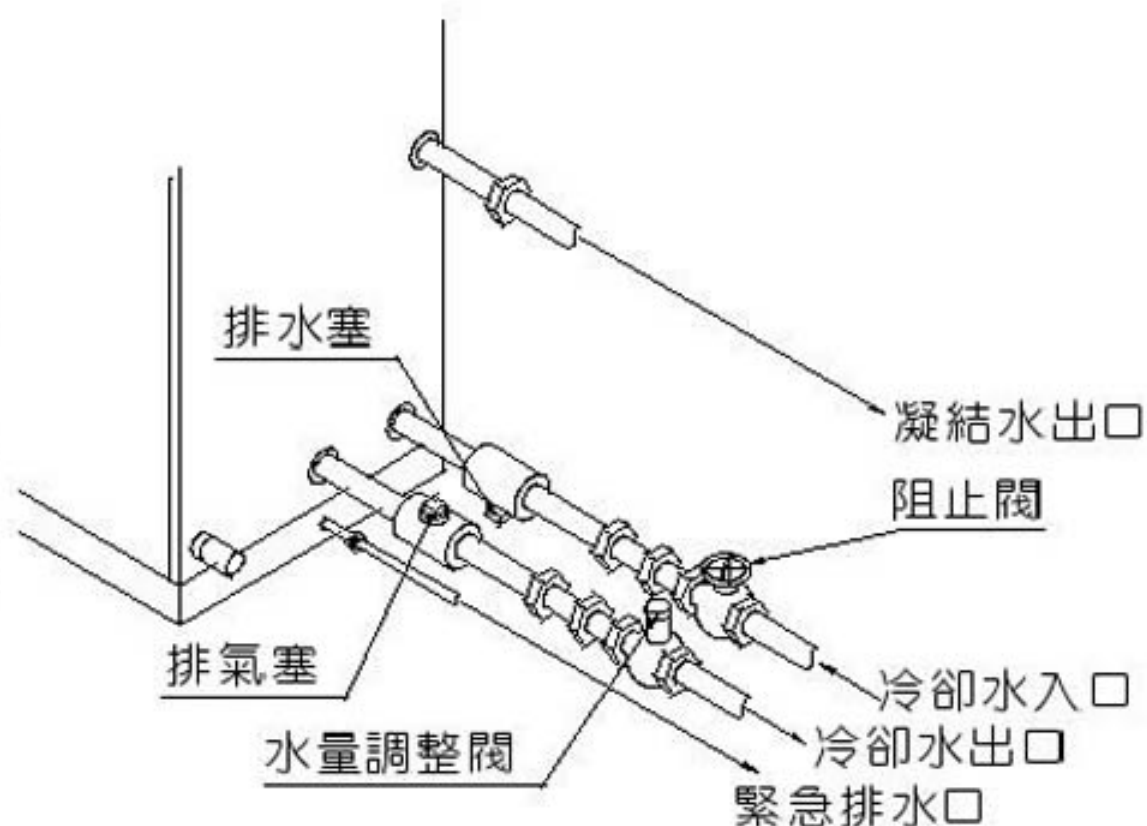
當已不需要冷卻時，為了確保冷藏機的性能，延長使用壽命，必須施行下列保養。

- 關閉電源。
- 排除凝縮器內的水。
- 清除積留在水盤的塵埃並用水灌洗凝結水配管內的塵埃，然後擦乾水盤。

● 排除凝縮器內冷卻水的方法

凝縮器內的水如不排除，在寒帶地方的冬季裡，凝縮器內的水會因結冰而有脹裂冷卻水管的危險。

關閉冷卻水出入口配管上的出入口閥後，取下排水塞及排氣塞，使水從兩個塞口完全流出，再裝回排水塞及排氣塞。



● 冷藏機長時間停機再使用時

當再度需要冷卻運轉時，請先檢查下列諸事項後，再啟動運轉。

- 拆開送風機前面蓋板，先作數十秒鐘送風運轉，看看 V 型皮帶是否打滑，若有打滑現象發生時，請移動馬達裝置板，調整到皮帶鬆緊適度為止。
- 清掃機體內部時，請特別注意：務必使用柔軟刷子，刷淨蒸發器塵埃。

● 需要暖氣時

本機可加裝加熱器，如需暖氣，請向本公司經銷商洽詢。加裝加熱器後，只需操作操作板上的運轉操作開關，就可使您室內保持暖和。本公司備有各種大小容量的電氣加熱器，歡迎您隨時選購，其標準容量如下：

機 型	RU-101WH	RU-151WH	RU-201WH
容 量	20kW	25kW	35kW

▲ 電源保險絲容量標準：

機 型	RU-101WH	RU-151WH	RU-201WH
容 量	75 A	100 A	150 A

當冷藏機有異樣時



當冷藏機有異樣時，請查對下列各項

1. 冷藏機無法運轉

- 電源開關有否投入？
- 電源保險絲是否斷了？
- 施行冷氣運轉之前，冷卻水出入口閥是否已打開？
- 溫度調節開關設定位置是否適當？

2. 冷卻效果欠佳

- 空氣過濾網有否被塵埃堵塞？
- 在空氣吸入口和吹出口附近，是否擺有東西，影響空氣暢通？
- 溫度開關是否在您所希望的位置上？請將旋鈕右轉(7 的方向)，試試看。
- 室內是否增加了新熱源？
- 門、窗是否已關上？

如果以上各項都正確時，即請依照故障診斷表處理，如果這樣處理後，仍不見效，則請通知服務部。聯絡時，請將保證書上記載的冷藏機型式，連同冷藏機的狀況告訴我們。

但是，如果是因為保護裝置作動，而使冷藏機停止運轉時，只須等到原因消除後，使保護裝置回復，就能再行起動運轉。

同時，電源保險絲有時會因其他工事的影響而變更其容量，如果保險絲被燒斷，請換上標準的保險絲。

故障診斷表

※ 下表係假設指示燈沒有問題，而以●代表燈亮、○代表燈熄

機械狀態	指示燈		故障徵狀	原因	對策
	(白)	(紅)			
一、冷氣運轉中，壓縮機和送風機馬達一起停下來	○	○	1 停電		1-1 等待電回復
	○	○	2 電源保險絲燒斷	2-1 配線間短路 2-2 配線接地 2-3 壓縮機馬達故障 2-4 送風機馬達故障	2-1 檢查配線並回復正常 2-2 同 2-1 2-3 檢查壓縮機馬達線圈阻抗更換壓縮機 2-4 檢查馬達線圈阻抗更換馬達
	○	○	3 操作回路用保險絲燒斷	3-1 配線間短路或配線接地 3-2 馬達故障或葉輪與風車殼相碰 3-3 電磁接觸器或補助繼電器線圈故障	3-1 檢查回路並回復正常 3-2 更換馬達，調整葉輪與風車殼間隙 3-3 檢查線圈更換電磁接觸器補助繼電器
	●	○	4 送風機馬達之過電流繼電器作動	4-1 電壓異常上昇又降下 4-2 馬達不良 4-3 送風機室內溫度過高 4-4 葉輪與其風車殼相碰 4-5 送風機軸承磨損	4-1 調查電壓異常之原因並尋其對策 4-2 更換馬達 4-3 調查溫度上昇之原因另行處理 4-4 調整葉輪與風車殼間隙 4-5 更換軸承
	●	○	5 壓縮機用之過電流保護器作動	5-1 電源保險絲燒斷 5-2 電壓異常上昇又降下 電壓不平衡 5-3 電磁接觸器不良 5-4 壓縮機馬達不良 5-5 運轉壓力過高 5-6 壓縮機斷續運轉 5-7 壓縮機軸承給油不足	5-1 更換保險絲 5-2 調查原因並加以處理 5-3 更換電磁接觸器 5-4 更換壓縮機 5-5 參照本表第 6 項對策 5-6 檢查操作回路及零件 5-7 更換壓縮機
	●	○	6 高壓壓力過高，壓力開關作動	6-1 凝縮器之冷卻水量太小，或冷卻水入水溫度太高 6-2 散熱銅管不乾淨 6-3 凝縮器內有不凝結氣體 6-4 低壓側壓力太高	6-1 檢查冷卻水循環系統有何異常並對策 6-2 清洗散熱銅管 6-3 排除不凝結氣體 6-4 參考本表第 14 頁

故障診斷表

※ 下表係假設指示燈沒有問題，而以●代表燈亮、○代表燈熄

機械狀態	指示燈		故障徵狀	原因	對策
	(白)	(紅)			
一、冷氣運轉中，壓縮機和送風機一起停下來	●	○	7 壓縮機故障		7-1 更換壓縮機
	●	○	8 壓縮機用之電磁接觸器線圈故障		8-1 更換電磁接觸器
	●	○	9 溫度開關不良		9-1 溫度開關旋鈕轉到 7 的位置，若壓縮機尚不起動時，須更換溫度開關
	●	○	10 壓縮機吐出口溫度開關作動	10-1 冷凍循環系統內冷媒量不足	10-1 檢查系統冷媒是否洩漏再處置
	●	○	11 蒸發器結霜，防凍開關作動	11-1 送風機風量減少 11-2 毛細管阻塞 11-3 室溫過低	11-1 檢查送風機馬達皮帶，空氣濾網再對策 11-2 更換毛細管 11-3 請在運轉範圍內使用
二、冷氣效果不佳，循環系統運轉狀況異常	○	●	12 低壓側壓力太低	12-1 冷凍循環系統內冷媒量不足 12-2 冷凍循環系統內冷凍機油太多 12-3 過濾器阻塞 12-4 毛細管阻塞 12-5 蒸發器上塵埃太多 12-6 空氣濾網阻塞 12-7 V 型皮帶斷裂	12-1 檢查系統冷媒是否洩漏再處置 12-2 排出冷凍機油 12-3 排出阻塞物 12-4 更換毛細管 12-5 清洗蒸發器 12-6 清洗空氣濾網 12-7 更換皮帶
	○	●	13 高壓側壓力太高	13-1 參照本表第 6 項	13-1 參照本表第 6 項
	○	●	14 低壓壓力太高	14-1 吸入空氣溫度太高 14-2 壓縮機吸入和吐出弁片破裂 14-3 高壓側壓力太高	14-1 熱負荷狀況重新調查再謀對策 14-2 更換壓縮機 14-3 參照本表第 6 項
	○	●	15 高壓側壓力太低	15-1 冷凍循環系統內冷媒量不足 15-2 壓縮機吸入和吐出弁片破裂	15-1 檢查系統冷媒是否洩漏再對策 15-2 更換壓縮機
	○	●	16 蒸發器結霜	16-1 吸入壓力低下 16-2 參照本表第 11 項	16-1 參照本表第 12 項 16-2 參照本表第 11 項

故障診斷表

※ 下表係假設指示燈沒有問題，而以●代表燈亮、○代表燈熄

機械狀態	指示燈		故障徵狀	原因	對策
	(白)	(紅)			
三、機械運轉時發生怪聲	○	●	17 送風機殼內有異物		17-1 取出異物
	○	●	18 送風機殼與葉輪相碰		18-1 調整葉輪與風車殼間隙
	○	●	19 壓縮機本身發出怪聲	19-1 壓縮機故障 19-2 壓縮機安裝不良	19-1 更換壓縮機 19-2 檢查壓縮機是否與其他零件相碰
	○	●	20 電磁開關發生怪聲	20-1 異物滲入 20-2 電磁開關故障 20-3 電壓異常	20-1 除去異物 20-2 更換電磁開關 20-3 調查其原因或聯絡電力公司處理
	○	●	21 機體發生異常振動	21-1 安裝不良 21-2 螺絲鬆動	21-1 重新安裝 21-2 檢查並上緊鬆動螺絲
	○	●	22 送風機軸承磨損		22-1 更換軸承
	○	●	23 V型皮帶太緊		23-1 調整皮帶鬆緊度

緊急處理方法

- 電源線及電氣部品有異常發熱或外表絕緣有剝落破損及融化現象時，請立即關閉主電源並速與原購買的經銷商或服務人員連絡，請勿自行更換以免發生危險。

台灣日立全省服務站

台北服務部：(02) 2994-3131
 基隆營業所：(02) 2432-9733
 蘭陽營業所：(03) 956-4119
 花東營業所：(03) 856-2070
 台東服務站：(089) 350-606
 桃園分公司：(03) 355-3131
 新竹分公司：(03) 523-5677

台中分公司：(04) 325-7766
 彰化分公司：(04) 761-3121
 雲林服務站：(05) 533-5065
 嘉義分公司：(05) 233-3086
 台南分公司：(06) 262-9977
 高雄分公司：(07) 224-9520
 屏東營業所：(08) 738-3434

本公司各地服務站，時有增加或變更，如有不周之處，敬請賜教。

顧客記事欄

為了日後聯絡服務方便，請詳細記載下列各欄：



型 式	
購買年月日	年 月 日
購買商店	TEL:

遠東最大冷氣製造廠

65MP3074



台灣日立股份有限公司

總公司：台北市 104 南京東路三段 63 號 TEL：(02) 2508-3311