

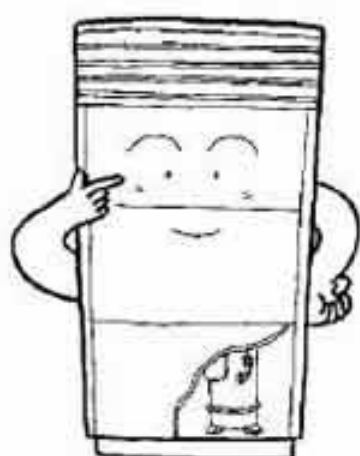
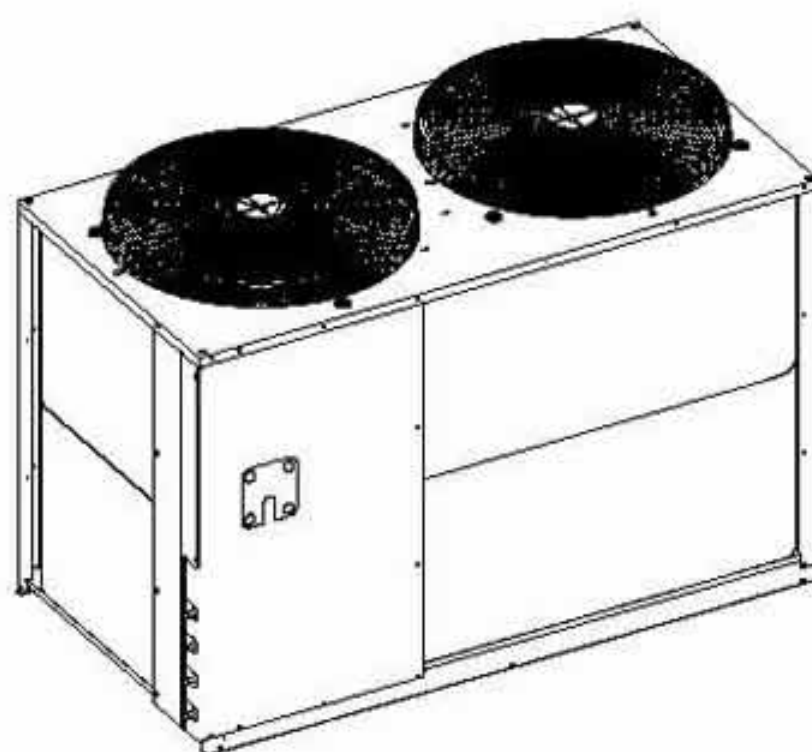
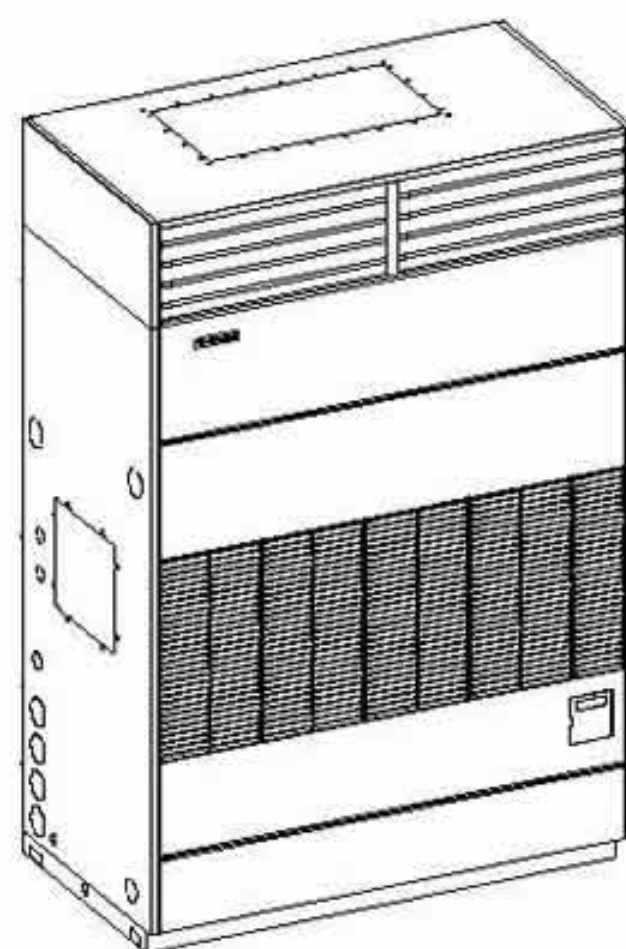
日立 **氣冷式** 箱型冷氣機

RP-NP151A + RCR-NP151A
RP-NP151AL + RCR-NP151A
RP-NP221A + RCR-NP221A
RP-NP301A + RCR-NP161Ax2

RP-NP151AE + RCR-NP151AE
RP-NP151AEL + RCR-NP151AE
RP-NP221AE + RCR-NP221AE
RP-NP301AE + RCR-NP161AEx2

目錄

1. 安裝使用注意事項..... 1
2. 外觀各部名稱..... 3
3. 運轉操作方法..... 5
4. 保養方法..... 7
5. 機體安裝空間尺寸..... 10
6. 當冷氣機有異樣時..... 11
7. 故障診斷表..... 12
8. 機型規格表..... 14
9. 緊急處理方法..... 封底



為使日立箱型冷氣機
永遠保持最佳運轉狀
態，在您啟用之前，
請先詳閱本說明書的
正確使用方法。

安裝使用注意事項

- 本製品為一般空調用。請勿使用於作為食品、動植物、精密機器及藝術品等保存的特殊用途。
- 請勿將空調機安裝於下列之場所。多數的場所，容易造成空調機故障原因。
 - 油(含機械油)飛沫、油氣多的場所。
 - 海岸地帶、鹽份多的場所。
 - 溫泉地等硫磺氣多的場所。
 - 酸性或鹼性環境下的場所。
 - 可燃性氣體產生、可能流入的場所。
 - 籠罩煙囪煙的場所。
 - 碳纖維及金屬粉浮游的場所。
 - 標高 1000 公尺以上的場所。
 - 高濕度的場所。
 - 風雨可能侵入的場所。
- 使用於會產生電磁波的醫療儀器場所時，要注意空調機的誤動作防止。
- 安裝時，請勿將電磁波的發信面直接朝向空調機的電氣箱及多機能開關。
- 為避免受電磁波的空中傳播影響，會產生電磁波的機器，如收音機等，至少要遠離空調機 3 公尺以上。避免對總電源操作開關短時間(10 秒以內)往復操作。
- 在降雪及落葉可能直接掉落於空調機上的場所，請追加安裝防護罩。對於積雪地區請設置底座台架。
- 避免將機器安裝在動植物會直接受風吹送的地方，會造成對動植物不良的影響。
- 任何冷氣機的安裝配管或電氣工程，必須由合格的專業人員(本公司的服務人員或水電工程商)，並且依相關的電工法規來處理。
- 顧客請勿自行變更或修理冷氣機的配管、電氣配線等相關設備，以免造成冷氣機故障或更嚴重的意外事件。
- 機體的安裝場所必須遠離熱(火)源，例如熱水器、瓦斯爐、電爐等，尤其避免日曬雨淋，最好是在平坦、堅固、水平的地面上。

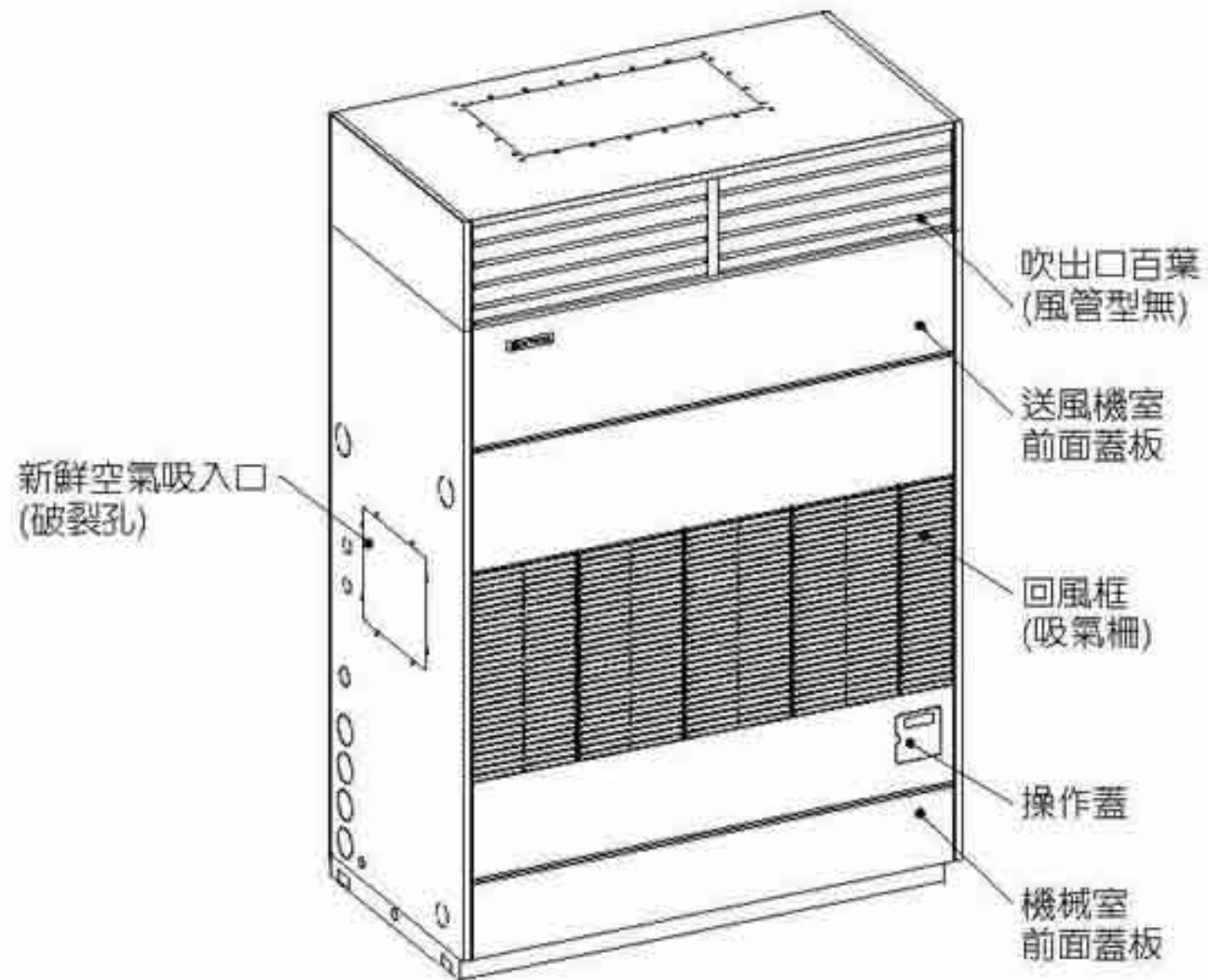


安裝使用注意事項

- 請勿將接地線與其它機器設備的水管、瓦斯管連接。
- 埋設接地線時，請勿埋在水管邊及瓦斯管線的附近。
- 接地線的端子不可與中性線端相接。
- 電器中可分離的部份若有接地連接，則在構造上當電器結合時，需先結合接地線，再結合電源之連接線；反之，拆離時，需先拆開電源連接線，再拆開接地線。
- 為避免因電力公司之疏失或其它意外發生，造成過大電流經由電源線傳入機體，導致機體之毀損，請設置漏電斷路器，詳細情形請向經銷商(合格水電工程商)洽詢。
- 接近盥洗設備、水氣多的地方、地下室等濕度高的地方及經常積水處，必須設置防止漏電斷路器，詳細情形請向經銷商(合格水電工程商)洽詢。
- 曾停止冷氣運轉，再度啓動時，請務必相隔3分鐘以上。
- 手潮濕時，請勿操作冷氣機，以免造成意外。
- 當冷氣運轉時，須將門窗關閉；有日光照射的窗戶應掛上窗簾，如此可增加冷氣效果。
- 本機器為採用不可燃冷媒 R410A 及(出光興產)FVC68D 冷凍油的專用機。充填其他種類的冷媒、空氣、氧氣、丙烷、酒精或冷凍油等會造成機器故障，甚至爆炸或火災的發生。請務必使用生產廠商規定的冷媒及冷凍油。
- 本機器內常保高壓，在任何情況下，都禁止對整台機器或機器中的任何零件進行加熱，否則會導致機器故障，甚至爆炸或火災的發生。
- 運轉範圍：蒸發器吸入空氣溫度：最高：32°C DB/23°C WB
(標準風量時) 最低：21°C DB/15°C WB
凝縮器吸入空氣溫度：最高：43°C
最低：21°C

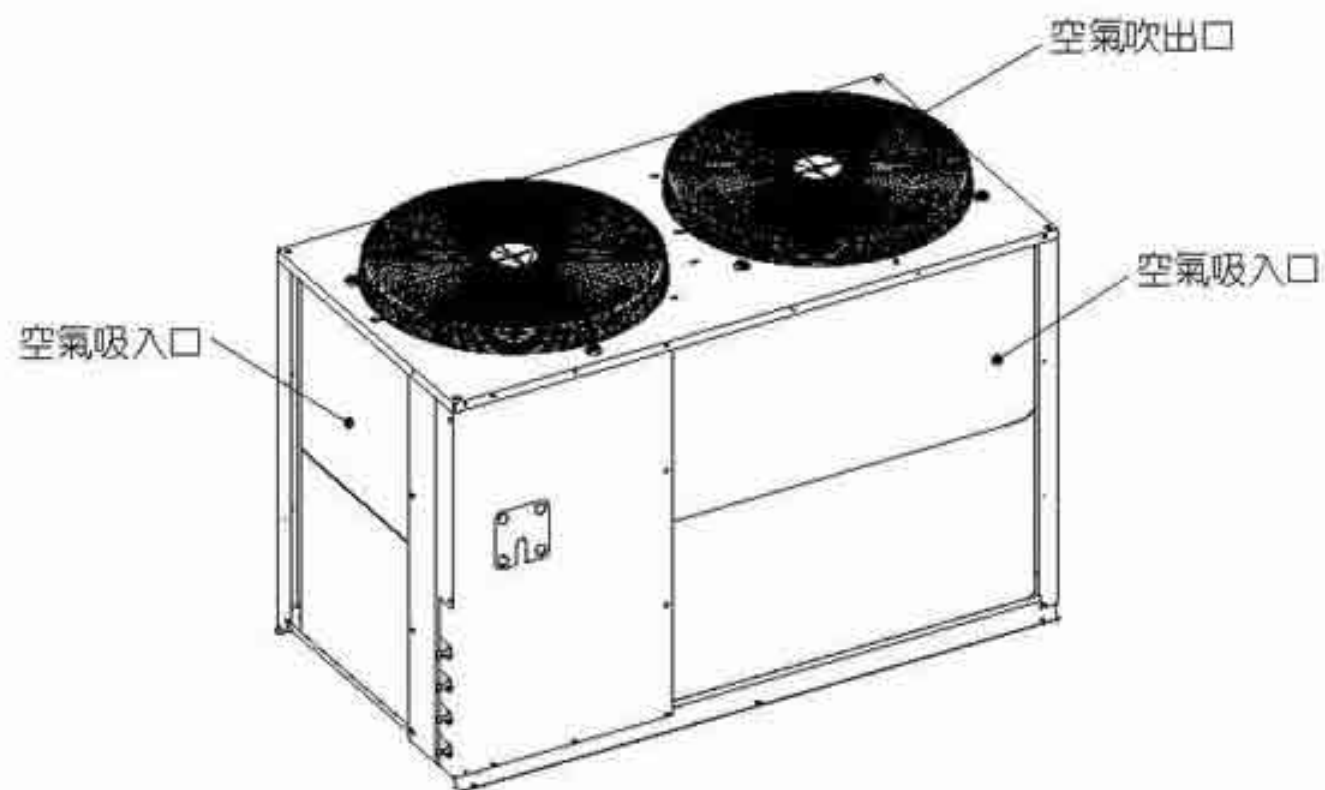
外觀各部名稱

- RP-NP151A , RP-NP151AE , RP-NP151AL , RP-NP151AEL , RP-NP221A , RP-NP221AE



室內機

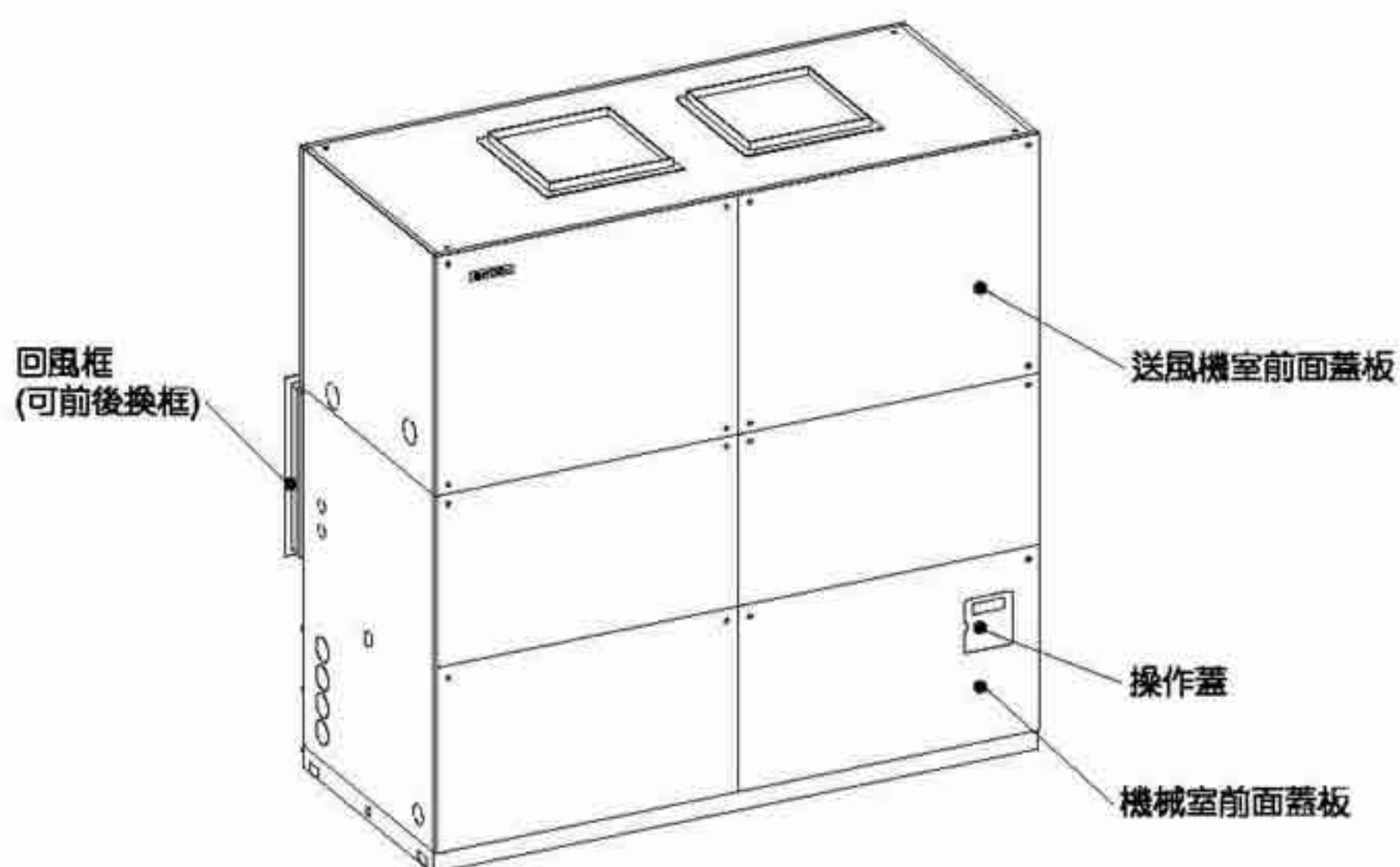
- RCR-NP151A , RCR-NP151AE , RCR-NP221A , RCR-NP221AE



室外機

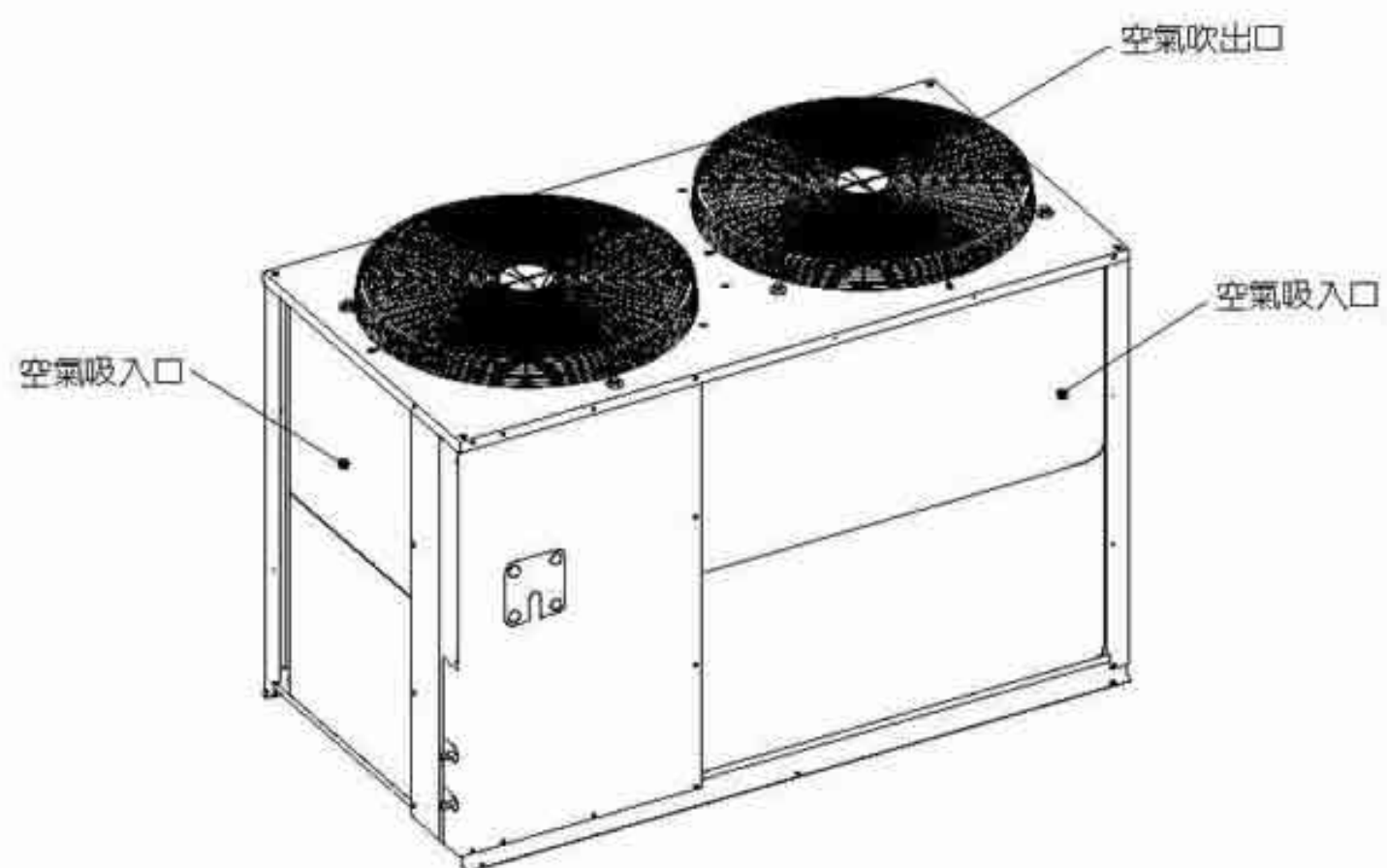
外觀各部名稱

● RP-NP301A , RP-NP301AE



室內機

● RCR-NP161A , RCR-NP161AE

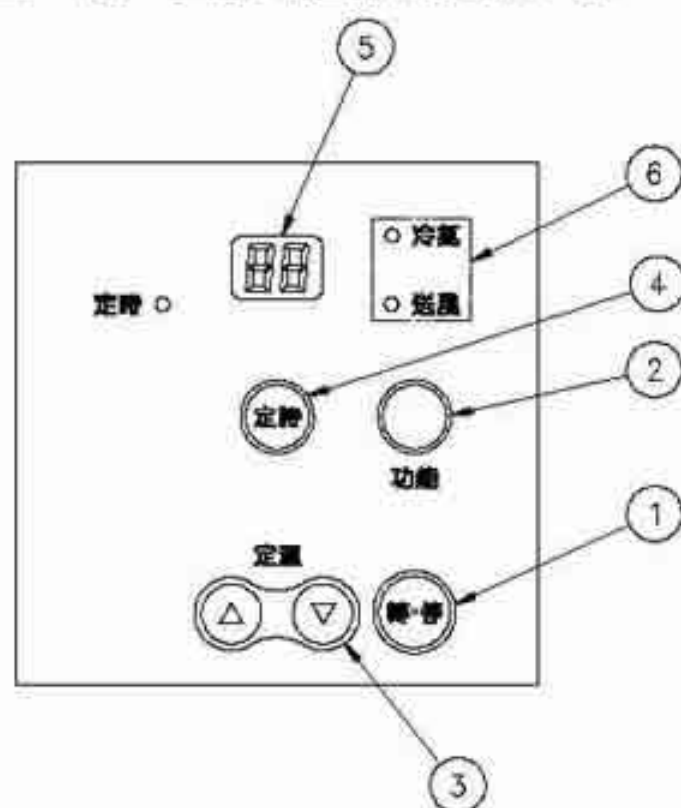


室外機

運轉操作方法

● 操作開關與操作說明

- RP-NP151A，RP-NP151AE，RP-NP151AL，RP-NP151AEL，RP-NP221A，RP-NP221AE，RP-NP301A，RP-NP301AE 等機種，打開機體右下方之操作蓋，即可看到控制器操作部。

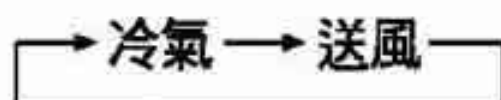


① 轉/停

按一下為運轉，再按一下為停止。

② 功能

功能選擇鍵



③ 定溫

"冷氣"溫度設定範圍：21~32°C，請按▲▼操作。

④ 定時 (定時關機使用)

定時關機設定鍵，定時範圍 0~12 小時，設定 0 時為連續運轉。



⑤ 數字顯示器

機體運轉過程中，顯示進風溫度。

室溫溫度顯示範圍 5~45°C。

⑥ 功能顯示燈號

運轉操作方法

請依下列順序操作

● 冷氣運轉

1. 接上電源，此時閃爍燈顯示室溫，再按「轉·停」鍵，此時送風機開始運轉，「冷氣」紅色指示燈亮。
2. 按「功能」鍵，「冷氣」及「送風」之紅色指示燈依功能亮。(機體初始功能設定為「冷氣」)。
3. 按定溫「▲▼」鍵：每按一次，可做上增、下減 1°C 之調整。(機體初始「冷氣」設定溫度值為 25°C)
4. 按「定時」鍵：每按一次，顯示器由 1→2→3 至 0 依序遞減，為定時關機設定用，此時紅色指示燈亮，依所設定之時間自動關機。(未切主電源時，記憶最終設定狀態)

● 停止冷氣運轉

1. 按「轉·停」鍵，機體立即停止運轉。(未切主電源時，記憶最終設定狀態)
2. 切斷電源(拉開電源開關)，顯示器熄滅。

● 定時選擇

機體運轉中，按「定時」鍵可設定預約關機時間。(定時設定範圍：1~12 小時)

※ 請注意

不論任何原因致使冷氣機由運轉中停下來，紅色指示燈熄滅，請按「轉·停」鍵，待故障原因消除後再重新啟動。

保養方法

● 外表的保養

機器的外表(各種蓋板)髒時，請用軟布沾上中性洗潔劑清洗，再用軟布拭乾，在清洗塑膠製的回風框(吸氣柵)時，務必使用中性洗潔劑。

● 蒸發器的保養

如果蒸發器積滿塵埃，則會降低冷氣效果，請定期以軟毛刷清除之，避免鋁片歪斜變形。

● 空氣過濾網的保養

空氣過濾網是用來過濾、清除塵埃等不潔之物，使室內空氣永遠保持新鮮乾淨且避免蒸發器因積垢而降低冷氣能力，所以空氣過濾網須常常清洗(至少每周清洗一次，若使用於塵埃較多的場所，其清洗次數更須增加)。倘若空氣過濾網為塵埃所堵塞，不但不衛生，且會影響冷氣之性能。

● 空氣過濾網的清洗方法：(RP-NP151A，RP-NP151AE，RP-NP151AL，RP-NP151AEL，RP-NP221A，RP-NP221AE)



1. 取下回風框(吸氣柵)



2. 取出空氣過濾網
將濾網向上向前拉出即可。



3. 清洗空氣過濾網
請用水或泡有中性洗潔劑的
溫水(請勿超過 40°C)清洗。

※ 清洗後，將水份拭乾、待濾網陰乾後，再以取下時的相反順序重新裝上。

保養方法

● 空氣過濾網的清洗方法：(RP-NP301A，RP-NP301AE)



1. 打開濾網蓋
空氣吸入口法蘭之左右側均有濾網蓋，只要拆下任何一側鎖緊的翼型螺絲後便可打開濾網蓋。



2. 取出空氣過濾網
打開連接的鉤子從側面順序將空氣過濾網拉出。



3. 清洗空氣過濾網
請用水或泡有中性洗滌劑的溫水(請勿超過40°C)清洗。

※ 清洗後，將水份拭乾、待濾網陰乾後，再以取下時的相反順序重新裝上。

保養方法

● 冷氣季節終了時之保養

炎熱的夏天終了時，已不需要使用冷氣，為了確保冷氣機的性能，延長使用壽命，必須施行下列保養。

- 先行送風「30」min，清除熱交換器積留水份。
- 關閉電源。
- 清除積留在水盤的塵埃，然後擦乾水盤。
- 擦拭蓋板。

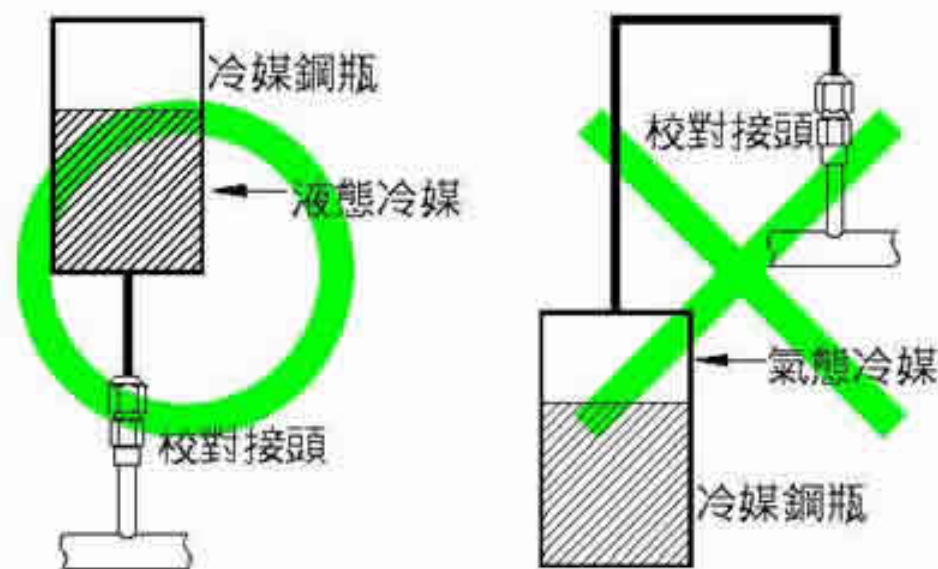
● 冷氣季節來臨時

夏天再度來臨，需要冷氣運轉時，請先檢查下列事項後，再啟動運轉。

- 拆開送風機前面蓋板，先作數十秒鐘送風運轉，看看 V 型皮帶是否打滑，若有打滑現象發生時，請移動馬達裝置板，調整到皮帶鬆緊適度為止。
- 清掃機體內部時，請特別注意：務必使用柔軟刷子，刷淨蒸發器的塵埃。
- 檢查室外機吸氣及吹出口附近有無障礙物，如有請除去。

※ 不得使用氧氣、乙炔或其它易燃物及有毒氣體進行驗漏。驗漏時請使用壓縮空氣、氮氣或冷媒。

※ 請勿以氣態冷媒充填入壓縮機入口端之校對接頭。充填液態冷媒務必在壓縮機運轉時。如下圖所示：



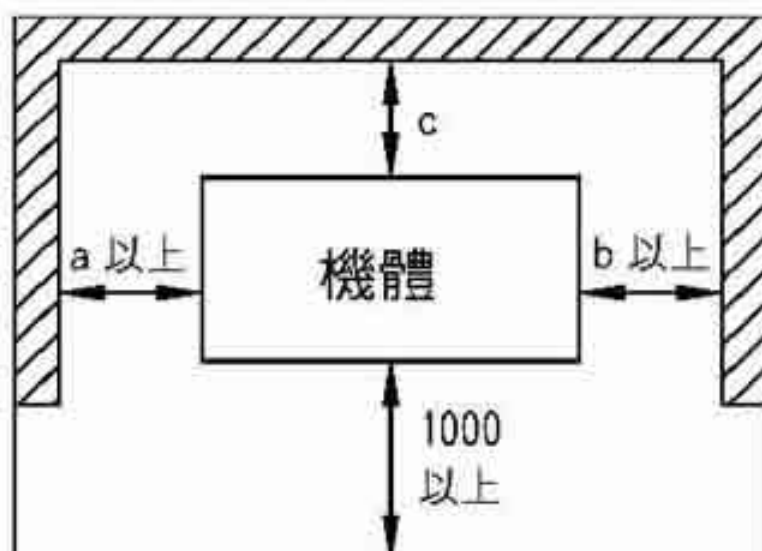
機體安裝空間尺寸

● 機體安裝空間尺寸

避免在空氣吹出口及回風口附近放置物品，以免妨礙冷氣循環，影響冷氣機性能。在機體的周圍必須確保下列的空間：

● 室內機：

(單位：mm)

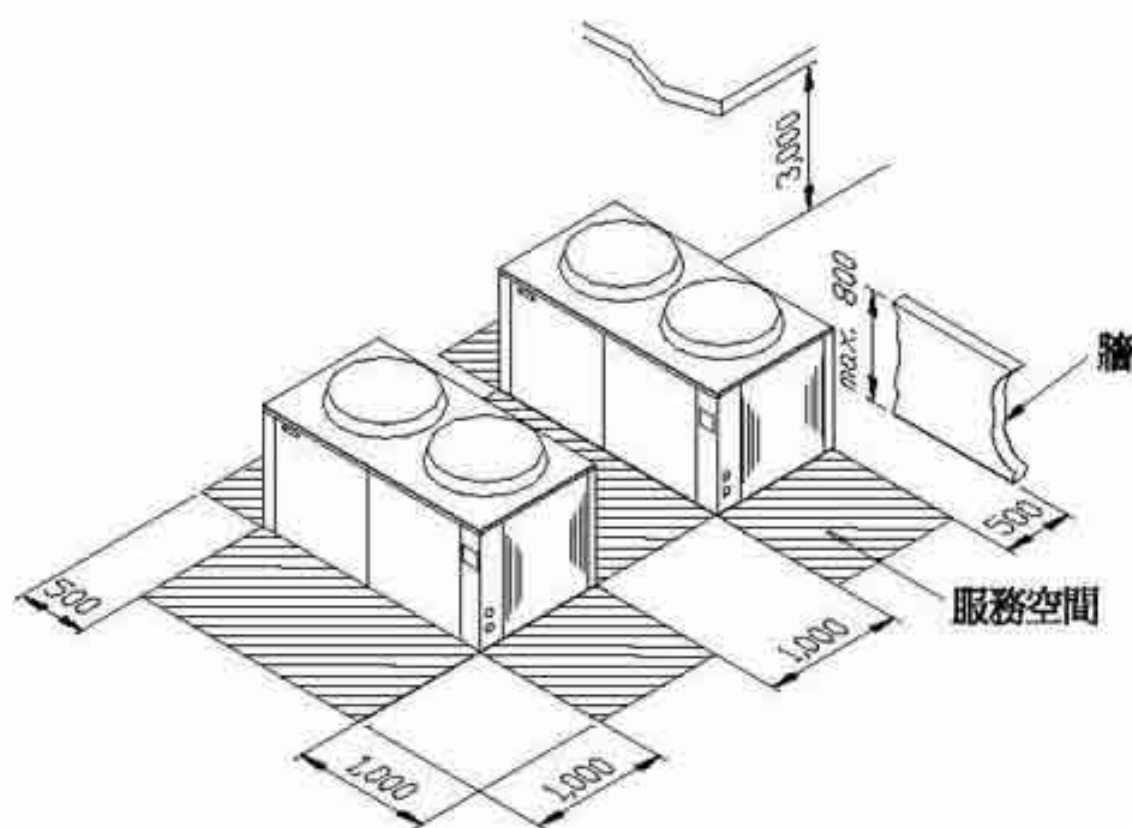


型式 \ 寸法	a	b	c
RP-NP151A RP-NP151AE RP-NP151AL RP-NP151AEL RP-NP221A RP-NP221AE	500	500	0
RP-NP301A RP-NP301AE	500	1000	1000

註記：側面及背面請儘可能確保在上述空間以上。

表內 a、b 尺寸為右側配管的場合，左側配管時，請將 a、b 尺寸互換。

● 室外機：(RCR-NP151A，RCR-NP151AE，RCR-NP221A，RCR-NP221AE，RCR-NP161A，RCR-NP161AE)



當冷氣機有異樣時



● 當冷氣機有異樣時，請查對下列各項

1. 冷氣機無法運轉

- 電源開關有否送電？
- 電源無熔線開關是否跳脫？
- 指撥開關(DSW500 及 DSW501)設定是否正確？

2. 冷氣效果欠佳

- 空氣過濾網有否被塵埃堵塞？
- 在空氣吸入口和吹出口附近，是否擺有東西，影響空氣暢通？
- 溫度設定是否過高，按溫度設定鍵 ” ▼ ”，重新設定溫度試試看。
- 室內是否增加了新熱源？
- 門、窗是否已關上？

如果以上各項都正確時，仍不能正常運轉，則請通知服務部。聯絡時，請將保證書上記載的冷氣機型式，連同冷氣機的狀況告訴我們。

但是，如果是因為保護裝置作動，而使冷氣機停止運轉時，只須等到原因消除後，使保護裝置回復，就能再行啟動運轉(或重新送電)。

同時，電源無熔線開關有時會因其他工事的影響而變更其容量，如果經常異常跳脫，請檢查其他工事之負荷容量。

故障診斷表

※ 下表係假設控制器顯示幕沒有問題

機械狀態	異常代碼	故障徵狀	原因	對策
—、冷氣運轉中，壓縮機和送風機馬達一起停下來	—	1 停電		1-1 等待電回復或加裝停電自動復歸功能
	—	2 電源保險絲燒斷	2-1 配線間短路 2-2 配線接地 2-3 壓縮機馬達故障 2-4 送風機馬達故障	2-1 檢查配線並回復正常 2-2 同 2-1 2-3 檢查壓縮機馬達線圈阻抗更換壓縮機 2-4 檢查馬達線圈阻抗更換馬達
	53	3 基板用保險絲燒斷	3-1 配線間短路或配線接地 3-2 馬達故障或葉輪與風車殼相碰 3-3 電磁接觸器或輔助繼電器線圈故障	3-1 檢查回路並回復正常 3-2 更換馬達，調整葉輪與風車殼間隙 3-3 檢查線圈更換電磁接觸器輔助繼電器
	52	4 送風機馬達之過電流繼電器作動	4-1 PCN6 聯結器鬆脫或連接不良 4-2 電壓異常上昇又降下 4-3 馬達不良 4-4 送風機室內溫度過高 4-5 葉輪與其風車殼相碰 4-6 送風機軸承磨損	4-1 正確連接 4-2 調查電壓異常之原因並尋其對策 4-3 更換馬達 4-4 調查溫度上昇之原因另行處理 4-5 調整葉輪與風車殼間隙 4-6 更換軸承
	62 72 82	5 壓縮機馬達之過電流繼電器作動	5-1 PCN1~3, CT1~3 聯結器鬆脫或連接不良 5-2 CT 感測器故障 5-3 電壓異常上昇又降下電壓不平衡 5-4 電磁接觸器不良 5-5 壓縮機馬達不良 5-6 運轉壓力過高 5-7 壓縮機斷續運轉 5-8 壓縮機軸承給油不足	5-1 正確連接 5-2 更換 5-3 調查原因並加以處理 5-4 更換電磁接觸器 5-5 更換壓縮機 5-6 參照本表第 6 項對策 5-7 檢查操作回路及零件 5-8 更換壓縮機
	63 73 83	6 高壓壓力過高，壓力開關作動	6-1 PCN1~3 聯結器鬆脫或連接不良 6-2 室外送風馬達故障 6-3 凝縮器散熱片上塵埃過多 6-4 凝縮器內有不凝結氣體 6-5 低壓側壓力太高	6-1 正確連接 6-2 更換馬達 6-3 清洗凝縮器散熱片 6-4 排除不凝結氣體 6-5 參考本表次頁的第 13 項
	—	7 壓縮機故障		7-1 更換壓縮機
	—	8 壓縮機用之電磁接觸器線圈故障		8-1 更換電磁接觸器
	51	9 室內空氣吸入溫度開關短路/斷路	9-1 THM1 聯結器鬆脫或連接不良 9-2 空氣吸入溫度連接不良或故障	9-1 正確連接 9-2 正確連接或更換

故障診斷表

※ 下表係假設控制器顯示幕沒有問題

機械狀態	異常代碼	故障徵狀	原因	對策
一、和送風機馬達一起停下來，冷氣運轉中，壓縮機	61 71 81	10 壓縮機吐出口溫度開關作動	10-1 PCN1~3 聯結器鬆脫或連接不良 10-2 冷媒量封入不足 10-3 膨脹裝置異常 10-4 吐出口溫度開關連接不良或故障 10-5 基板故障	10-1 正確連接 10-2 封入正確冷媒量 10-3 原因調查、更換 10-4 正確連接或更換 10-5 更換
	64 74	11 蒸發器防凍開關作動	11-1 PCN4 聯結器鬆脫或連接不良 11-2 防凍開關連接不良或故障 11-3 送風機異常風量減少 11-4 空氣濾網、蒸發器積塵過多 11-5 毛細管阻塞	11-1 正確連接 11-2 正確連接或更換 11-3 檢查送風機 11-4 清洗濾網及蒸發器 11-5 更換毛細管
二、冷氣效果不佳，循環系統運轉狀況異常	—	12 低壓側壓力太低	12-1 冷凍循環系統內冷媒量不足 12-2 冷凍循環系統內冷凍機油太多 12-3 過濾器阻塞 12-4 毛細管阻塞 12-5 蒸發器上塵埃太多 12-6 空氣濾網阻塞	12-1 檢查系統冷媒是否洩漏再處置 12-2 排出冷凍機油 12-3 排出阻塞物 12-4 更換毛細管 12-5 清洗蒸發器 12-6 清洗空氣濾網
	—	13 低壓側壓力太高	13-1 吸入空氣溫度太高 13-2 壓縮機閥片破裂 13-3 高壓側壓力太高	13-1 熱負荷狀況重新調查再謀對策 13-2 更換壓縮機 13-3 參照本表第 6 項
	63 73 83	14 高壓側壓力太高	14-1 參照本表第 6 項	14-1 參照本表第 6 項
	— —	15 高壓側壓力太低	15-1 冷凍循環系統內冷媒量不足 15-2 壓縮機閥片破裂	15-1 檢查系統冷媒是否洩漏再對策 15-2 更換壓縮機
	64 74	16 蒸發器結霜	16-1 吸入壓力低下 16-2 參照本表第 11 項	16-1 參照本表第 12 項 16-2 參照本表第 11 項
	三、機械運轉時發生怪聲	—	17 送風機殼內有異物	
—		18 送風機殼與葉輪相碰		18-1 調整葉輪與風車殼間隙
—		19 壓縮機本身發出怪聲	19-1 壓縮機故障 19-2 壓縮機安裝不良	19-1 更換壓縮機 19-2 檢查壓縮機是否與其他零件相碰
—		20 電磁開關發出怪聲	20-1 異物滲入 20-2 電磁開關故障 20-3 電壓異常	20-1 除去異物 20-2 更換電磁開關 20-3 調查其原因或聯絡電力公司處理
—		21 機體發生異常振動	21-1 安裝不良 21-2 螺絲鬆動	21-1 重新安裝 21-2 檢查並上緊鬆動螺絲

機型規格表

機 型		冷 氣 能 力	外形尺寸				電氣配線				配管尺寸						
			寬 度	深 度	高 度	可 分 開 高 度	電 源 線 最 小 線 徑	電 源 保 險 絲 容 量	接 地 線 最 小 線 徑	室 內 外 機 連 接 配 線 線 徑	凝 結 水	緊 急 排 水	冷 媒 氣 配 管	冷 媒 液 配 管			
		kW	mm	mm	mm	mm	mm ²	A	mm ²	mm ²			mm	mm			
RP-NP151A + RCR-NP151A	室內機	48.9	1400	750	2150	1880 + 300	30	100	8.0	1.25	F P T 1	F P T 1/2	(5/8"袋型螺帽接合) φ15.88 銅管	(1/2"袋型螺帽接合) φ12.7 銅管			
	室外機		1850	940	1226	—											
RP-NP151AL + RCR-NP151A	室內機		1450	750	1880	—											
	室外機		1850	940	1226	—											
RP-NP151AE + RCR-NP151AE	室內機		1400	750	2150	1880 + 300									8.0	50	5.5
	室外機		1850	940	1226	—											
RP-NP151AEL + RCR-NP151AE	室內機		1450	750	1880	—											
	室外機		1850	940	1226	—											
RP-NP221A + RCR-NP221A	室內機		72.0	1750	750	1880	—	38	125				14				
	室外機			1986	1000	1346	—										
RP-NP221AE + RCR-NP221AE	室內機			1750	750	1880	—							22	75	8.0	
	室外機			1986	1000	1346	—										
RP-NP301A + RCR-NP161Ax2	室內機	2000		900 + 65	2000 + 30	1365 + 665	60	175	14								
	室外機	1850		940	1226	—											
RP-NP301AE + RCR-NP161AEx2	室內機	2000		900 + 65	2000 + 30	1365 + 665				30	100	8.0					
	室外機	1850		940	1226	—											
		98.0											(3/4"袋型螺帽接合) φ19.05 銅管	(5/8"袋型螺帽接合) φ15.88 銅管			

— 台灣日立全省服務站 網址：www.taiwan-hitachi.com.tw —

台北服務部：(02) 2994-3131

基隆營業所：(02) 2436-5811

蘭陽營業所：(03) 956-4119

花東營業所：(03) 856-2070

台東服務站：(089) 350-606

桃園分公司：(03) 392-2661

新竹分公司：(03) 535-6388

台中分公司：(04) 2325-7766

彰化分公司：(04) 761-3121

雲林服務站：(05) 533-5065

嘉義分公司：(05) 213-1688

台南分公司：(06) 259-2141

高雄分公司：(07) 224-9520

屏東營業所：(08) 738-3434

本公司各地服務站，時有增加或變更，如有不周之處，敬請賜教。

顧客記事欄

為了日後聯絡服務方便，請詳細記載下列各欄：



型 式	
購買年月日	年 月 日
購買商店	
	TEL :

緊急處理方法：

電源線及電氣部品有異常發熱或外表絕緣有剝落、破損及熔化現象時，請立即關閉主電源，並速與原購買的經銷商或服務人員連絡。請勿自行更換，以免發生危險！

遠東最大冷氣製造廠

65MP3164



台灣日立股份有限公司

總公司：臺北市 104 南京東路三段 63 號 TEL：(02) 2508-3311