

使用說明書

日立窗型變頻冷氣機

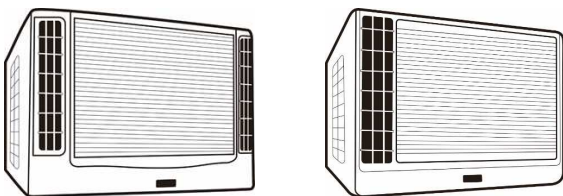
機種型號

冷暖兩用系列

RA-25NV	RA-28NV
RA-36NV	RA-40NV
RA-50NV	RA-61NV
RA-69NV	
RA-25NV1	RA-28NV1
RA-36NV1	RA-40NV1
RA-50NV1	
RA-25HV1	RA-28HV1
RA-36HV1	RA-40HV1
RA-50HV1	

冷專系列


RA-28QV	RA-36QV
RA-40QV	RA-50QV
RA-60QV	RA-68QV
RA-25QV1	RA-28QV1
RA-36QV1	RA-40QV1
RA-50QV1	RA-60QV1
RA-68QV1	



頁碼

INDEX 目錄

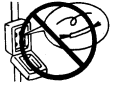

1	安全上應特別注意之事項
3	各部位名稱
3	操作、顯示部認識
	運轉的方式
5	自控運轉
6	手動運轉
7	除濕運轉
8	強力運轉
8	鎖定設定
9	機體防霉功能
10	定時預約運轉
11	定時舒眠運轉
11	節電運轉
12	應急運轉
12	無線遙控器的使用方法
12	無線遙控器電池的更換方法
13	最佳的使用方法
14	無線遙控器的安裝方法
14	保養須知
15	安裝時應注意事項
16	安裝架與排水槽組合方法
19	安裝尺寸
20	附件名稱及數量
20	定期檢查
20	售後服務及保證事項
22	規格表
封底	緊急處理方法

為了使本機體的性能能夠充分發揮，延長使用壽命，並為您創造舒適的環境，請您在安裝及啟用之前，詳細研讀本說明書，了解正確的使用方法，本說明書中之  記號表示參閱相關頁數之說明。

安全上應特別注意之事項

- 使用前，請詳細閱讀「安全上應特別注意之事項」，以正確的使用機體。
- 在此所示注意事項的「⚠警告」、「⚠注意」需特別加以注意。「⚠警告」欄中記載之事項，表示處理錯誤時，可能會造成人員傷亡，而「⚠注意」欄中記載之事項，因狀況也可能造成重大之後果，所以請務必遵守，以維護安全。
- 另外圖像中的「⊘」表示禁止事項，「⚡」表示希望能做此動作。
- 閱讀完後，請務必妥善保管。
- 如違反本說明書所述之各項警告、注意內容或使用非本公司零件而造成本機體或週遭財物等損害時，本公司不負保固維修及一切損害之責任。

安 裝 上 的 注 意 事 項

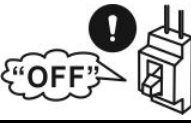
⚠ 警告	<ul style="list-style-type: none"> ● 冷氣機安裝及電氣配線是專門技術，請委託經銷商或專門技術人員安裝及配線，顧客請勿自行處理(其費用另計)。自行安裝與配線可能會造成漏水、觸電及火災。 ● 請勿以金屬或銅線當做保險絲，以免發生故障或火災。 ● 安裝時，電源線不可加長使用或過度彎折(低於半徑 20mm)，並用底座上所附之束帶加以固定，且避免置入機體內部，否則易因壓迫造成絕緣體破壞導致短路或異常發熱引起火災。 	
⚠ 注 意	<ul style="list-style-type: none"> ● 請使用冷氣機專用回路的電源。 ● 安裝台請確保穩固，否則機體可能有落下的危險。 ● 本冷氣機使用於一般家庭，不可安裝於移動設備中，例如：起重機、車輛、船舶等等。 ● 為防止萬一漏電時發生觸電，請務必接地線。地線徑應為 2.5mm² 至 6mm² 之間。且地線末端需用圓形端子確實壓著後，再鎖付。而且不能因意外而鬆脫。地線請勿安裝在瓦斯管、水管、避雷針、電話之地線等場所。接地不完全時，會有觸電的危險。若未接地，可能會造成防止雷擊等保護回路無法正常運作。 ● 為避免因電力公司之疏失或其他意外發生，造成過大電流經由地線傳入機體，導致機體之損毀，請務必設置漏電斷路器，詳細情形請向經銷商(合格水電工程商)洽詢。如沒安裝漏電斷路器時，會有觸電等意外事件發生。 ● 接近盥洗設備，水氣多的地方，地下室等濕度高的地方及經常積水處，必須設置防止漏電的斷路器，詳細情形請向經銷商(合格水電工程商)洽詢。 ● 不可安裝於有易燃性物品及可燃性氣體之場所。因為這些物品或氣體如在機體周圍的話，可能會發生火災。 ● 室外側須通風良好，且吹出口附近不要擺置障礙物，以免機體性能降低或噪音增大。 ● 室內側之前面請勿堆放物品，以免影響通風及妨礙運轉操作。 ● 機體周圍切勿堆放雜物，以免影響性能。 ● 室外側之熱氣不要指向鄰居或使滴水、排水、振動、噪音等干擾鄰居。 ● 機體請使用在以一般家庭的人為對象的場所，請勿使用在保存食品、動植物、精密機械、美術品、醫藥品等的特殊場所。 ● 安裝排水管時，請確認水可否順利的流出。若安裝不確實，則可能會造成室內浸水或傢俱淋濕。 ● 請確定電源電壓與冷氣機所需電壓是 110V 或 220V? ● 如接錯誤的電源，將使電氣零件燒損。 ● 確實插緊插頭，否則易導致短路及發熱造成火災及觸電危險。 ● 請每年定期檢查維護插頭及插座清潔。 ● 現場裝潢施工期間，請禁止機體的運轉，並請作好機體的防塵、防污措施。 ● 機體運轉前，請務必先確認現場是否清掃完畢？空氣中飄浮物、氣味是否已清除？機體是否清潔？以避免日後機體的不冷或漏水等現象。 	

安全上應特別注意之事項

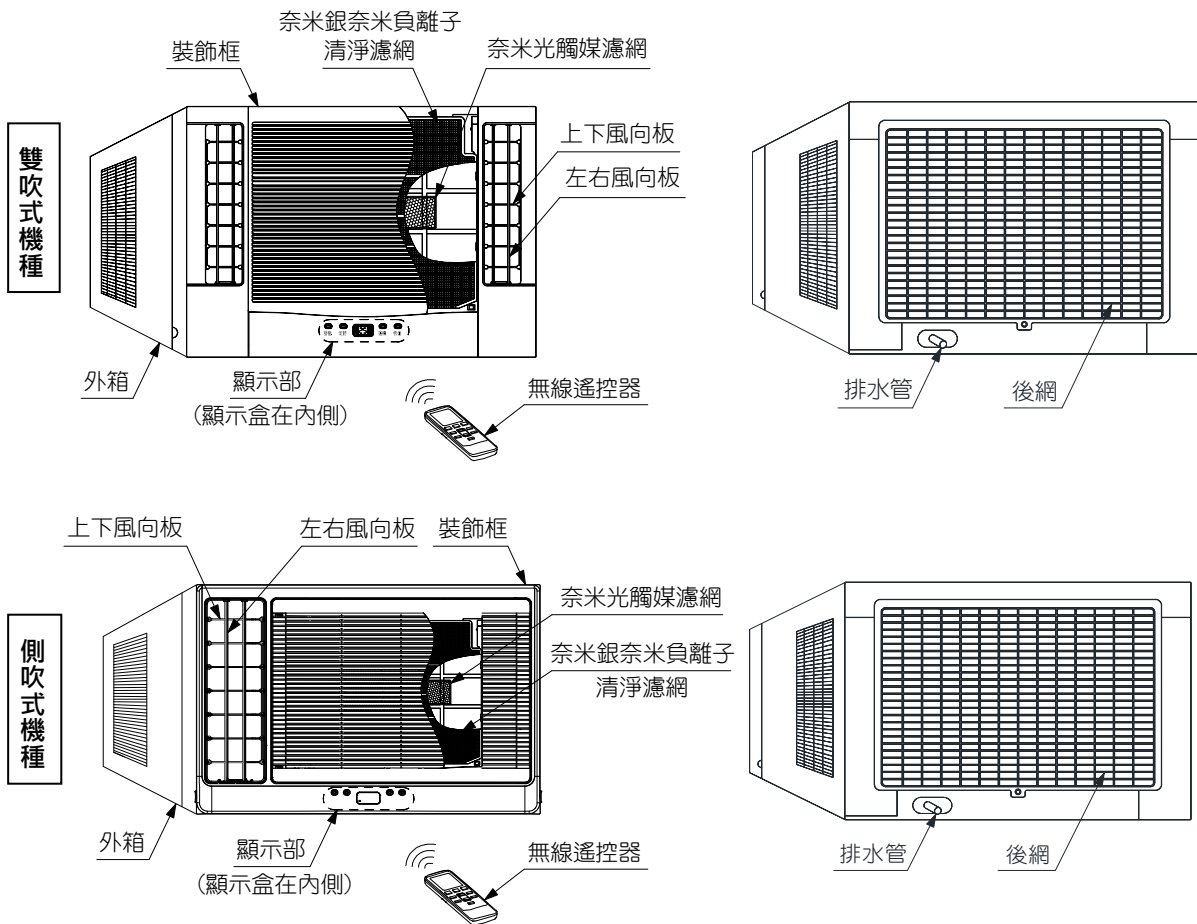
使用上的注意事項

警告	<ul style="list-style-type: none"> 請勿將細棒等物品插入吹出口或吸入口，由於風扇在高速運轉，易造成危險。 	<ul style="list-style-type: none"> 請不要用濕手來操作開關，以免觸電。 
	<ul style="list-style-type: none"> 有打雷之可能時，為了保護機械，請停止運轉，並關掉電源開關，以避免發生故障。 	<ul style="list-style-type: none"> 冷氣機的清洗需要專門技術，請洽詢服務部門或原購買的經銷商。一般的洗淨劑可能造成排水不良或零件、電氣品損壞，甚至造成觸電及火災。 
	<ul style="list-style-type: none"> 長時間不運轉時，為了安全起見，請關掉電源開關。 	<ul style="list-style-type: none"> 清潔機體時，請務必關掉電源開關。因為機體內部的風扇正以高速運轉，可能會造成傷害。 
注意	<ul style="list-style-type: none"> 冷氣出口請勿長時間直接對著身體，以免妨礙健康。 	<ul style="list-style-type: none"> 與燃燒器具一起使用時，請常換氣，否則會有氧氣不足的情形。 
	<ul style="list-style-type: none"> 本機所吹出來的風，請不要直接吹在燃燒器具上，否則會使燃燒器具燃燒不完全。 	<ul style="list-style-type: none"> 動植物請不要放置在風向直接吹到的場所，否則會對動植物有不良的影響。 
注意	<ul style="list-style-type: none"> 冷氣運轉時，窗和門在開放的狀態下〈房間的濕度一直超過 80%〉、風向板向下或自動運轉時，都請不要長時間運轉，因可能在風向板上結露，甚而滴下露水，致使傢俱弄濕。 房間如果有超過冷氣、暖氣能力的熱源(房間有多人進入、使用熱器具等)，將無法達到所設定的室溫。 機體使用中，若有異常聲音出現時，請向服務站或原購買的經銷商詢問。 裝設於濱海、溫泉地帶等含鹽份、硫磺、腐蝕物質較多的場所時，機體熱交換器或循環配管需追加防蝕塗裝處理。另外，安裝於油煙多的地方、有電磁波發生的醫院、作業場所內粉末或塵埃多的地方，及其他周邊環境特殊的地方時，請洽服務站或原購買的經銷商詢問。 本電器不預期供生理、感知、心智能力、經驗或知識不足之使用者(包含孩童)使用，除非在對其負有安全責任的人員之監護或指導下安全使用。孩童應受監護，以確保孩童不嬉玩電器。 	

搬移・修理時的注意事項

警告	<ul style="list-style-type: none"> 異常時〈有焦味等〉，請停止運轉後關掉電源開關，並通知服務站或原購買的經銷商。有異常而照舊連續運轉的話，會造成故障、觸電、火災等。 
	<ul style="list-style-type: none"> 維修時，請直接向服務站或原購買的經銷商接洽。自己修理不完全的話，會有觸電、火災的危險。
	<ul style="list-style-type: none"> 機體要移動須重新安裝時，請直接向服務站或原購買的經銷商接洽。自己移動機體，重新再安裝時，若安裝不完全，就會有觸電、火災的危險。
	<ul style="list-style-type: none"> 若電源線損壞時，必須由製造廠或其服務處或具有類似資格的人員更換以避免危險。

各部位名稱



操作、顯示部認識

裝飾框顯示部

節電指示燈

- 機體設定節電功能時，指示燈亮。



節電

定時指示燈

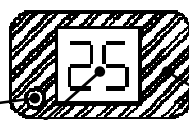
- 機體預約定時的時，指示燈亮。



定時

運轉指示燈

- 機體保持運轉狀態時，此指示燈亮。
- 暖氣運轉時的“預熱”期間及執行機體防霉功能時，此指示燈閃爍。



運轉

快速指示燈

- 按快速鍵時，指示燈亮。



快速

應急運轉開關

- 遙控器因電池用完而無法使用的時候，可使用此應急運轉開關，使機體運轉。

室內溫度顯示器

- 機體接上電源後，電腦自動偵測室溫，並顯示現在溫度。(故障時，顯示故障代碼。)

紅外線接收窗口

- 接受遙控器所發出來的信號，收到時會有「嗶」的聲音產生。

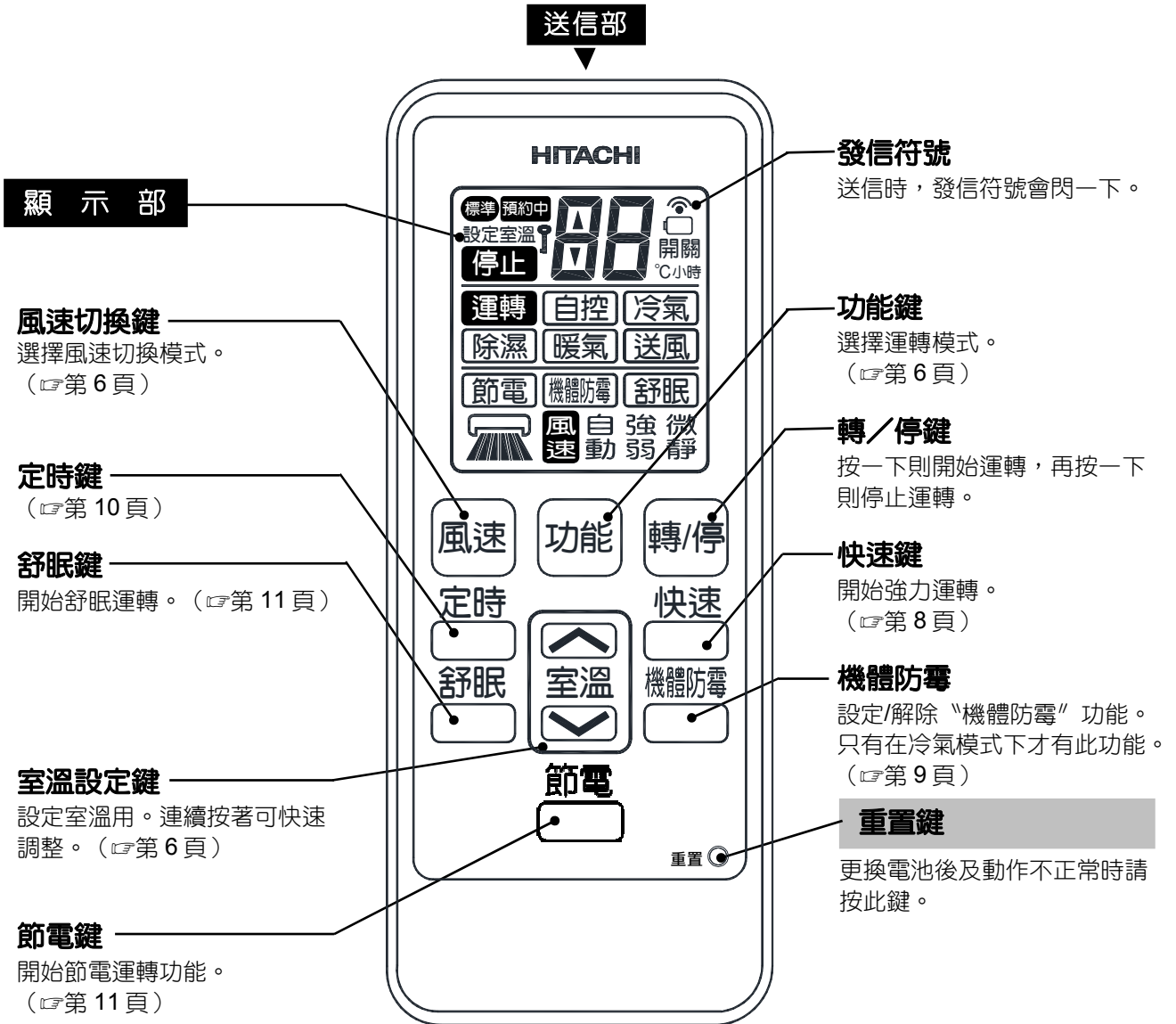
請注意

- 顯示的溫度會因房間佈置、冷(暖)氣回風條件、機體運轉時間等與實際室溫有差異(約 1~2 度左右)，此為正常現象。這時，請依能得到舒適環境下，適當調整設定溫。
- 當機體故障時，定時燈會閃爍且室內溫度顯示器會出現“51”以上(含)之錯誤訊息代碼。

操作、顯示部認識

無線遙控器

暖氣、自控功能不適用於“冷專系列”製品



運轉的方式

自 控 運 轉

暖氣、自控功能不適用於“冷專系列”製品

■ 依據運轉開始時的室內、外溫度，在“暖氣”“除濕”“冷氣”中自動選擇適合的模式運轉。

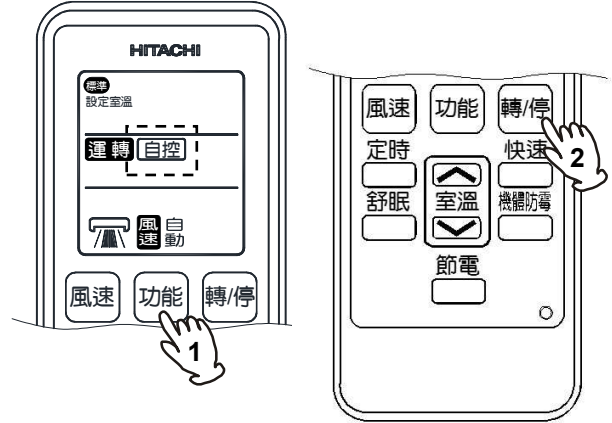
1 選擇運轉模式

- 按 **功能** 鍵設定，顯示部顯示“**自控**”。

2 按 **轉/停** 鍵

- 有“嗶”的受信音後，開始運轉。

停止 再按一下 **轉/停** 鍵



- 請確認是否顯示在“**自控**”的位置上。

■ 風速及室溫可依喜好微調。


1 按 **風速** 鍵

- 每按一下 **風速** 鍵，風速即依下述切換：

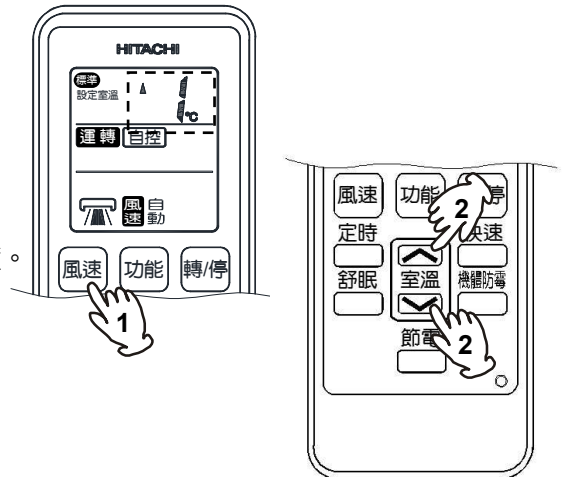
→自動→微→靜→

2 按 **室溫** 鍵

- 每按一下調整 1°C。 ● 標準溫度時，則不會顯示設定溫度。

 ◀ 向上調整
 ◀ 向下調整

- 調節範圍為向上 3°C，向下 3°C，來改變原設定溫。
- 自控運轉時，設定室溫不會顯示。
- 請確認有“嗶”的受信音，才表示完成變更。



自控運轉的內容 ……依照下表進行自控運轉

暖 氣	● 室溫約 20°C 以下時，進行暖氣運轉。自控設定溫度為 20°C。
除 濕	● 室溫約 20~25°C 時，進行除濕運轉。自控設定於比室溫較低的溫度。
冷 氣	● 室溫約 25°C 以上時，進行冷氣運轉。自控設定溫度為 25°C。

請注意

- 想要以手動運轉時，按 **功能** 鍵，選擇運轉的模式。（☞第 6 頁）
- 設定後的內容會儲存在電腦記憶中，所以再開機時只要按 **轉/停** 鍵即可。
- 當室內負荷太小時，即機體產生之最小冷/暖氣仍大於室內所需時，為避免室溫過低(冷氣時)或過高(暖氣時)，造成人體不適的現象發生，機體會作自動控制，此時壓縮機將會暫時停止運轉。[此時室溫可能會低於(暖氣時)或高於(冷氣時)設定溫 1°C 以上，此為正常現象。]

運轉的方式

手動運轉

〔暖氣●除濕●冷氣●送風〕

■ 想要自行設定運轉的模式、室溫、風速等時，請依下述條件使用。

暖 氣	除 濕	冷 氣
室外溫度 21°C以下 (超過 21°C時，可能會因保護裝置作動而停機。)	室內溫度 16°C以上 室外溫度 10°C以上	室外溫度 10°C以上

* 冷氣運轉範圍：室內側 21°C~32°C，室外側 10°C~46°C。

* 暖氣運轉範圍：室內側 27°C以下，室外側 7°C以上。

1 選擇運轉模式

每按一下 **功能** 鍵，即依下述切換：

→ 自控 → 冷氣 → 除濕 → 暖氣 → 送風

2 風速的設定

每按一下 **風速** 即依下述切換：

- 暖氣運轉 } 時：→ 自動 → 強 → 弱 → 微 → 靜
- 冷氣運轉 }
- 除濕運轉時：→ 微 → 靜
- 送風運轉時：→ 強 → 弱 → 微 → 靜

* 於遙控器 **停止** 狀態下，在風速設定中，若 10 秒以上未按調整鍵，則顯示會消失。

* 當風速設定在“自動”或“強”時，機體會視溫度狀態，自動先進行適當的“超強”運轉。

3 室溫的設定



■ 建議設定溫度

暖 氣	20~24°C
除 濕	20~26°C
冷 氣	25~28°C

* 送風運轉時，室溫無法設定。

* 持續按住可快速調整。

* 於遙控器 **停止** 狀態下，在室溫設定中，若 10 秒以上未按調整鍵，則顯示會消失。

4 按 **轉/停** 鍵

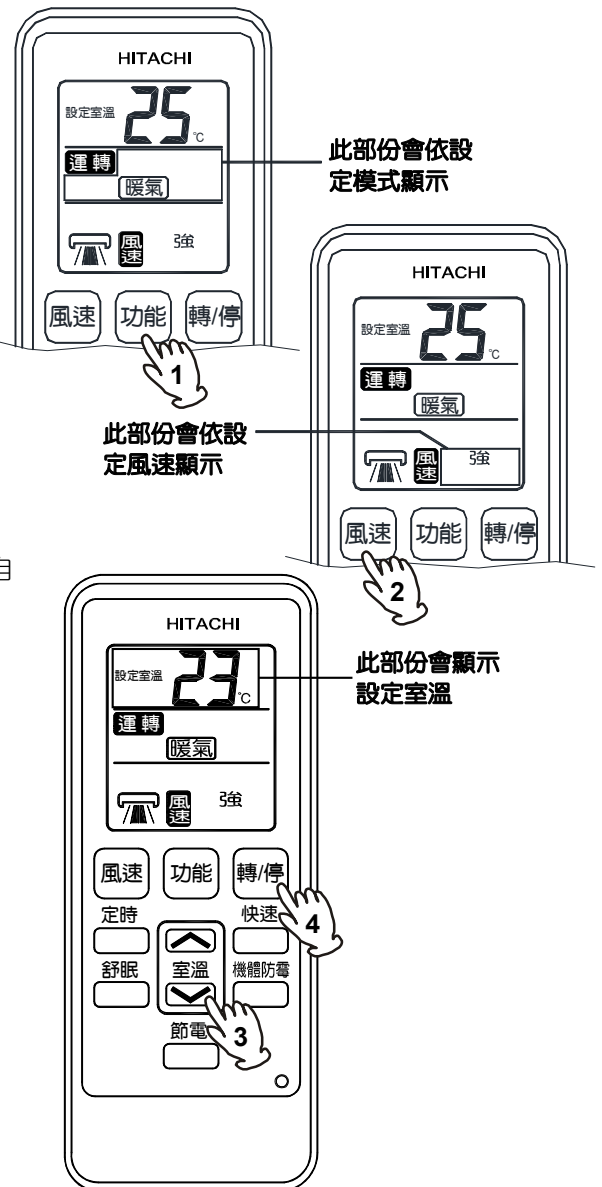
有“嗶”的受信音後，開始運轉。

停止 按 **轉/停** 鍵

設定後內容會儲存在電腦記憶中，再開機時會按照記憶中所設定的運轉模式運轉(電池拔除重新安裝後，則返回初始值)。

請注意

- 可能因室外環境狀況(溫度、日曬...等等)及室內裝潢、負荷大小等等因素而無法達到設定溫，尤其在冷氣時設定過低的溫度，或暖氣時設定過高的溫度。



運轉的方式

風速 (自動) 之說明

冷氣時

- 當室溫和設定溫度的溫差大時，在開始運轉時，會先進行“超強”運轉，以快速降低室內溫度。
- 當室內溫度稍低於設定溫度時，風速會轉為自動調節以取得舒適之空調環境。

暖氣時

- 當室溫和設定溫度的溫差大時，在開始運轉時，會先進行“超強”運轉，以快速提昇室內溫度。
- 當室內溫度稍高於設定溫度時，風速會轉為自動調節以取得舒適之空調環境。

請注意

- 運轉中按 **功能** 鍵時或室外機停止運轉後再開機時，機體會因保護回路動作的緣故，需等約 3 分鐘後才會再啟動
- 剛開始進行暖氣運轉時，因作“預熱”運轉，故裝飾框顯示部的“運轉”指示燈會閃爍，且會以很小的風量吹出，此為正常現象。(☞第 3 頁)
- “微”、“靜”風速運轉時，能力會稍微降低。若要稍微提高能力，可利用 **快速** 鍵作強力運轉。
- 在暖氣運轉以手動設定風速“弱”、“微”、“靜”時，可能會依運轉條件，使風速產生變化。
- 遙控器上的設定溫度，只是供參考的，非實際室內溫度。請依實際需求，調整遙控器設定溫度。
- 暖氣運轉中按 **轉/停** 鍵來停止運轉時，室內馬達仍舊會持續送風一段時間，此為正常現象。

除濕運轉

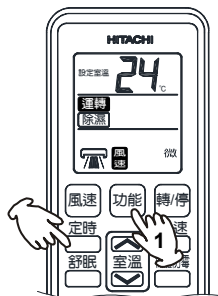
- 請使用於室溫 16°C 以上。

1 按 **功能** 鍵設定，顯示部顯示 “**除濕**”。

- 有“嗶”的受信音後，開始運轉。

停止 按 **轉/停** 鍵

- 從除濕運轉切換到其他運轉時，請按 **功能** 鍵來選擇。
- 可調整至舒適的室溫。



請注意

- 在 **關** **開** 定時預約狀態時，按 **轉/停** 鍵後，**關** **開** 定時會被取消。
- 要作 **關** **開** 定時預約的除濕運轉時，請利用 **定時** 鍵來設定。

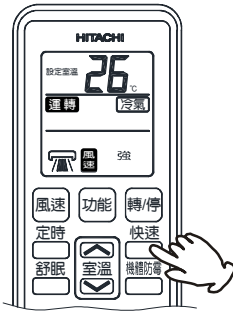
除濕運轉的內容 ……依“設定室溫”進行下表的運轉

設定室溫	運轉內容
室溫比設定室溫高時	在未到設定室溫前，邊降低室溫邊進行除濕運轉。 當室溫比“設定室溫”低時，即停止運轉，室溫回升時再啟動運轉。
室溫比設定室溫低時	自動將設定室溫調降到比室溫稍低的溫度(新設定室溫)，進行除濕運轉。 (室溫在 16°C 以下時，設定室溫為 16°C。) 當室溫比“新設定室溫”低時，即停止運轉，室溫回升時再啟動運轉。

- 室溫上升再啟動運轉時，即使室外馬達在運轉，室內馬達仍會有約 30 秒左右吹不出風來。這是為了提高除濕效果，因此在此狀態下請稍等候。
- 可能會因房間人數或房間條件而無法達到設定溫度。請注意！

運轉的方式

強力運轉



■ 在運轉中(自控·暖氣·除濕·冷氣)，可按 **快速** 鍵進行強力運轉。

1 運轉中按 **快速** 鍵

- 有“嗶”的受信音後，開始運轉。
- 裝飾框顯示部的快速指示燈會亮。

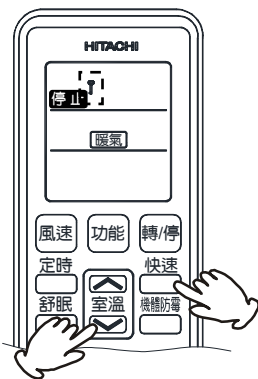
取消 再按一次 **快速** 鍵

運轉模式	設定時點	運轉的內容
自控·手動運轉	暖氣	<ul style="list-style-type: none"> ● 想要快一點溫暖時 ● 立即進行強力暖氣運轉。 ● 最長 1 小時的強力運轉之後即恢復一般暖氣運轉。
	除濕	<ul style="list-style-type: none"> ● 想要快一點乾爽時 ● 立即進行強力除濕運轉。 ● 最長 1 小時的強力運轉之後即恢復一般除濕運轉。
	冷氣	<ul style="list-style-type: none"> ● 想要快一點沁涼時 ● 立即進行強力冷氣運轉。 ● 最長 1 小時的強力運轉之後即恢復一般冷氣運轉。

請注意

- 停機、送風功能、舒眠運轉及鎖定設定中，皆無法進行強力運轉設定。
- 按 **節電** 鍵，機體會解除“強力運轉”，並開始執行“節電運轉”。
- 運轉開始時，若室溫和設定溫相差很大，即使按 **快速** 鍵，運轉內容也可能不會變化。（機體已自動進行強力運轉之故。）
- 於暖氣強力運轉時，室外側可能因結霜而自動做除霜運轉，使強力運轉暫停，此時裝飾框顯示部的“運轉”指示燈會閃爍，且室溫可能略為下降。待除霜運轉完後，會再自動進行強力運轉。
- 強力運轉時，風聲會略為升高。
- 冷氣(暖氣)運轉當室溫等於或低於(高於)設定溫時，按 **快速** 鍵將不會進行強力運轉。


鎖定設定



■ 使用此功能運轉模式後，只能用 **轉/停** 鍵及 **室溫** 鍵之室溫調節功能操作，其餘按鍵無效，避免喜好模式被變更。

1 設定想要鎖定的運轉模式。

2 在停機狀態下，同時按 **快速** 鍵及 **室溫** 鍵的下部，持續 2 秒。

(此時，在遙控器顯示部上，會顯示  的圖樣。)

取消 再一次同時按 **快速** 鍵及 **室溫** 鍵的下部，持續 2 秒。

請注意

- 完成鎖定設定後，從下次開始，以設定的運轉模式、風速進行運轉，而室溫仍可依喜好來調節。
- 完成鎖定設定後，除 **轉/停** 鍵及 **室溫** 鍵外，其餘按鍵無效，所以請先確認運轉模式及風速後再設定。
- 鎖定設定只能在停機時設定。因此，遙控器上有“運轉”字樣時，不能作鎖定設定。

運轉的方式

機體防霉功能



- 使用此功能可減少機體內部霉味的產生及避免開機時吹出霉味，創造最佳的舒適環境。

1 按 **機體防霉** 鍵，遙控器上顯示 **機體防霉**

- 於開機時作動，室內風扇會延遲數十秒再運轉。
- 關機時，室內風扇會繼續運轉一段時間。
- 此功能作動時，運轉指示燈會閃爍，且遙控器上會顯示 **機體防霉**。

取消

- 按 **功能** 鍵，離開“冷氣”的運轉模式。
- 按 **機體防霉** 鍵，解除“機體防霉”的功能。
(※上述方法僅執行其中一項即可解除。)
- 關機後，機體正在執行機體防霉功能時，若欲取消此功能，請按 **機體防霉** 鍵，讓遙控器上 **機體防霉** 顯示消失（即可取消此功能），以停止機體運轉。

請注意

- 此功能僅適用於冷氣模式下。
- 此功能為單次設定有效。
- 當送風開始時，可能會吹出少許白霧（例如：高濕下），此為正常現象。



- 機體防霉時間設定（限關機時執行）。

可設定關機後室內風扇持續運轉時間，滿足不同使用需求。

1 按住 **機體防霉** 鍵約 3 秒（遙控器顯示的 **機體防霉** 符號會閃爍）

進入設定後持續按住 **機體防霉** 鍵，上方會出現設定時間，以分鐘為單位，依下述循環顯示：



對準機體在顯示選定時間出現時放開 **機體防霉** 鍵，室內機有“嗶”之受信音，即表示完成時間設定。

- 時間設定後，下次使用機體防霉功能時會執行相同時間，直到重新進行時間設定。

請注意

- 此功能僅適用於冷氣模式下。

運轉的方式

定時預約運轉

- 定時設定：有定時 **關**、定時 **開** 之 2 種方式可供選擇使用，但一次只可選擇其中一種。

- 鎖定設定中及舒眠狀態下，**定時** 鍵無效。
- 定時設定可調整範圍為 1~24 小時。
- 發射器重置後，第一次進入定時狀態時，其定時初始值為 1 小時。

1 定時開機設定

- 於機體停止中按下 **定時** 鍵，即可預約開機時間。持續按住 **定時** 鍵可快速調整。
1 → 2 → . . . → 24 → 取消定時開機設定 → 1 → 2 →
- 機體停止中且有預約開機狀態下，按 **轉/停** 鍵後，預約開機狀態被解除同時進入運轉。

2 定時關機設定

- 於機體運轉中按下 **定時** 鍵，即可預約關機時間。持續按住 **定時** 鍵可快速調整。
1 → 2 → . . . → 24 → 取消定時關機設定 → 1 → 2 →
- 機體運轉中且有預約關機狀態下，按 **轉/停** 鍵後，預約關機狀態被解除同時進入停止。



運轉的方式

定時舒眠運轉

■ 這是“風速”、“設定室溫”在就寢中會自動變換適當的運轉內容，而且具有定時時間到即停止運轉的舒眠專用之定時關機運轉。

1 按 **舒眠** 鍵，遙控器上顯示 **舒眠**

- 持續按住 **舒眠** 鍵可快速調整。
9 → 10 → . . . → 24 → 取消定時舒眠運轉 → 1 → 2 →
- 可選擇 1~24 小時的定時舒眠運轉時間。
- 發射器重置後，第一次進入舒眠狀態時，其舒眠初始值為 9 小時。
舒眠狀態中，**定時** 鍵、**快速** 鍵無效。
- 停止中按下 **舒眠** 鍵，會依前次運轉模式運轉且執行舒眠功能。
- 有“嗶”之受信音，即表示開始舒眠運轉。在遙控器上會顯示定時舒眠運轉的預約時間。



定時舒眠運轉的內容

運轉模式	運轉內容
自控・手動運轉	
暖氣	<p>設定室溫</p> <p>設定室溫 - 約 3°C</p> <p>30分 舒眠 ON 1小時後 2小時後 3小時後 7小時後</p> <p>(風速) 設定風速 微</p>
除濕冷氣	<p>設定室溫</p> <p>0.5°C 1小時後 3小時後 1.5°C 8小時後 9小時後 1°C</p> <p>舒眠 ON</p> <p>(風速) 設定風速 微</p>

請注意

- 有其他定時設定（即預約中）時，按 **舒眠** 鍵，則定時舒眠會優先運轉。
- 定時舒眠運轉中時，其他的定時、節電將無法設定。

節電運轉

■ 依據運轉時的室外溫度，自動設定室內設定溫度。

1 按 **節電** 鍵，顯示部上顯示“節電”。

- 節電設定後，顯示部室溫不顯示。
- 若想要調整設定溫度時，可按室溫鍵調整，此時顯示部室溫會再次顯示。可設定溫度範圍：冷氣、除濕 26°C~28°C；暖氣 18°C~20°C。
- 此功能操作時，裝飾框顯示部的節電指示燈會亮。

取消 ● 再按一次 **節電** 鍵。

請注意

- 按 **舒眠** 鍵，機體會解除“節電運轉”的功能，並開始執行“舒眠運轉”。
- 按 **快速** 鍵，機體會解除“節電運轉”的功能，並開始執行“強力運轉”。
- 鎖定設定及舒眠運轉狀態下 **節電** 鍵無效。
- 節電運轉中，室內設定溫度僅可在一定範圍內設定，若需要更低或更高的設定溫，請解除“節電運轉”。



應急運轉

- 因無線遙控器遺失，或者因電池電力不足而不能使用無線遙控器等情形下，請使用應急運轉開關來運轉。應急運轉開關是在無線遙控器不能做運轉操作時使用的開關。
- 欲取消應急運轉，只要再按一次 **應急運轉開關** 鍵，或按遙控器上的 **轉/停** 鍵即可。
- 應急運轉時，機體會依前次的設定作運轉。但是，在關電源再開電源時，則會作自動運轉。



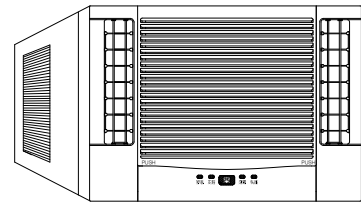
以鉛筆或牙籤等細長物品（切勿使用金屬或具導電物品）為工具來接觸 **應急運轉開關** 鍵。

無線遙控器的使用方法

- 操作時，請朝機體上的紅外線接收窗口發射。
- 按鍵時，遙控器上發射指示燈會閃爍，機體上蜂鳴器會“嗶”一聲，表示信號已接收。

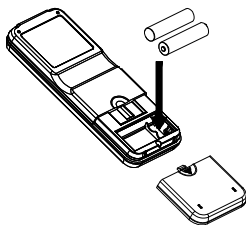
注意事項




- 若室內照明用具是電子點燈式，則遙控傳送距離會變短。
- 無線遙控器傳送距離在紅外線接收窗口正前方約 7M，有效遙控距離因角度偏斜而變短。
- 請謹慎使用無線遙控器。摔落或浸到水時，可能造成無線遙控器失效。
- 無線遙控器請以軟質乾布擦拭，如太髒時，可用微濕之軟布擦拭，嚴禁以水直接沖洗。
- LCD 內的液晶若外漏時，切不可吞食或碰觸，若不小心與手或皮膚接觸，需用水完全洗淨。


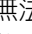


無線遙控器電池的更換方法

- 電池的更換方法：



1. 請輕壓遙控器背面蓋子上的“”，將蓋子往下推出，即可進行電池的更換。
2. 裝上新電池，  極請按盒上之指示裝置。

- 顯示部圖示  閃爍時，請更換電池。
- 若更換電池後仍無法正常操作時，請將電池取出，經 5 秒以上再重新裝入，或以細棒按下  重置鍵。
- 乾電池的使用方法錯誤時，會造成漏液及破裂之危險。因此請注意以下各點：
 - ① 請勿將新舊電池混合使用。
 - ② 不同種類的電池，請勿混合使用。
 - ③ 長時間不使用，請將電池取出。
- 在正常使用下，電池的壽命大約是 1 年(電池若放置長時間未使用，壽命可能會有短縮的情形)。

最佳的使用方法

室溫設定要適當

調整「溫度設定」，使室內溫度保持最舒適的溫度。溫度過低或過高反而使人體不舒服。(室內與室外溫差以 5°C ~ 7°C 較為適宜)。



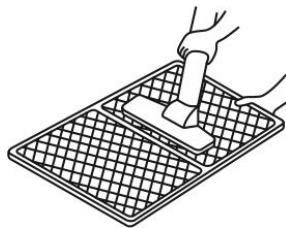
裝置窗簾或百葉窗

可隔絕從窗戶進來的熱源。



空氣過濾網請經常清洗

如果空氣過濾網積滿灰塵，會影響空氣循環，降低冷氣能力。為節省電力請至少每二週清洗濾網一次。



應減少超負荷之熱源

房間如果有超過冷氣能力的熱源，(房間有多人進入，或使用熱器具時)，將無法達到所設定的室溫。



門窗要緊閉、防止冷氣外漏

冷氣運轉中，除非必要，窗戶和出入口請勿打開且儘量減少人員之進出。



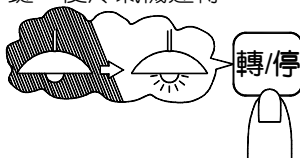
室內溫度均勻分佈

室內溫度非常不均勻之場所，請調節上下、左右風向調節板至適當位置。



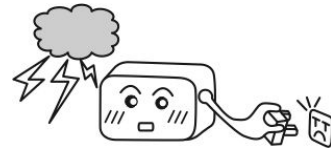
停電後

停電後再來電時，因保護回路的作用，需重新按 **轉/停** 鍵，使冷氣機運轉。

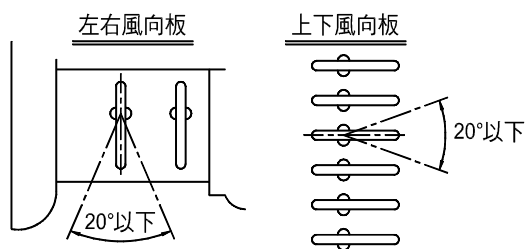


有打雷之可能時

有打雷之可能時，為了保護機械而需停止運轉，請把電源插頭拔起來。



風向板使用時請注意

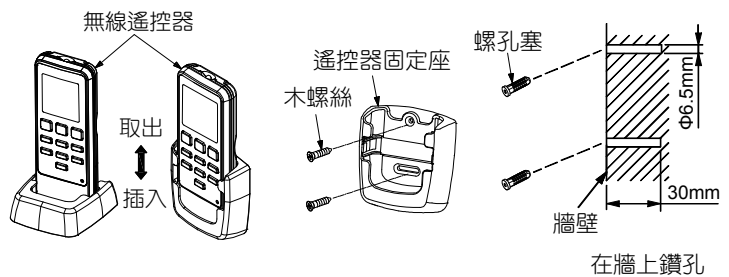


在高濕度環境且長時間運轉的場合時，請在此範圍內使用。

(在該範圍以外時，可能會產生凝結水滴落的現象)

無線遙控器的安裝方法

- 可利用遙控器固定座將遙控器固定於牆壁、柱上或桌上。
- 以木螺絲將遙控器座固定於適當地方。
(請勿固定於陽光直射及強烈熱源產生的地方)
- 將遙控器插入遙控器座。
(如圖之箭號)



保養須知

清理時請先將冷氣機關掉，且拔掉電源插頭。(手濕時，請勿拔取插頭，以防觸電之危險)

1. 奈米銀奈米負離子清淨濾網及奈米光觸媒濾網的清洗

- 奈米銀奈米負離子清淨濾網係用來清除室內空氣的灰塵、雜物並具備抑菌、抗菌、脫臭與清淨功能。
- 奈米光觸媒濾網俱備抗菌、脫臭與清淨功能。

清洗奈米銀奈米負離子清淨濾網

- 清淨濾網如果太髒時，請用吸塵器來吸取。或用中性洗劑來清洗，再用水沖洗，然後放在陰涼處晾乾，清洗時請勿用手搓揉濾網，以免濾網變形。請至少每二週清洗一次奈米銀奈米負離子清淨濾網。
- 清淨濾網清洗後一定要裝回冷氣機上再行運轉，否則將失去除塵及抗菌效果，而且機體容易污損。
- 不可用 40°C 以上之熱水來清洗清淨濾網，以免清淨濾網變形。

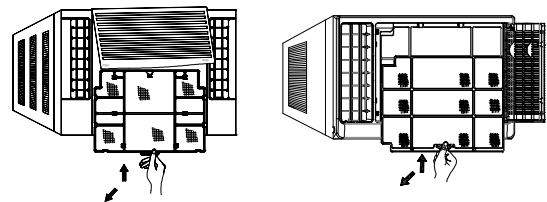
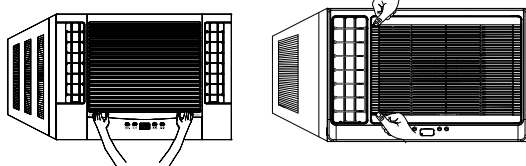
清洗奈米光觸媒濾網

- 奈米光觸媒濾網如果太髒時，請先取下置於陽光下曝曬 30 分鐘後，以清水沖洗，再以乾布吸乾水份後，置於陰涼處晾乾，清洗時請勿用手搓揉濾網，以免濾網變形。
- 奈米光觸媒濾網若因年久使用後有破損或過於髒污須更換時，請向本公司服務站購買新的濾網，原舊有光觸媒濾網請拆下後用垃圾袋密封，同一般垃圾處理，切勿隨意丟棄。

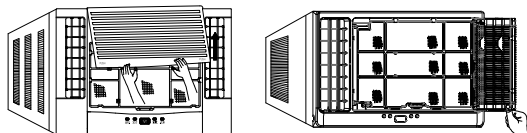
請注意 請勿自行添加外購之濾網，以免影響機體之性能及壽命。

奈米銀奈米負離子清淨濾網與奈米光觸媒濾網的取出方法

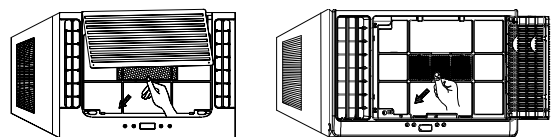
- ① 雙吹式(左圖)：按左、右下方的“PUSH”處。
側吹式(右圖)：按左方上、下“PUSH”處。
- ③ 拿起清淨濾網，往上提再往前拉，即可取出。



- ② 雙吹式(左圖)：將打開的吸入柵，上扳到“咔”聲出現的位置。(到此位置後，請勿再上扳)
側吹式(右圖)：將吸入柵打開約 90 度，方便濾網可取出。



- ④ 取下奈米光觸媒濾網。



保養須知

2. 吸入柵的清洗

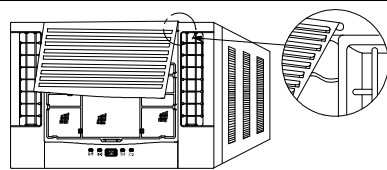
- 請用柔軟的布擦拭。
- 機體非常髒時，請用絞乾的布擦拭。若使用中性洗劑則效果更好。

吸入柵的取下方法 (限雙吹式機種)

- 請務必以兩手裝卸吸入柵。
- 兩手打開吸入柵後，右側的支架如圖示向內側壓，再往自己的方向取下。

吸入柵的安裝方法 (限雙吹式機種)

- 左、右支架的突起部，沿著本體上的溝槽內推，置入本體的孔內，然後將吸入柵往下壓。

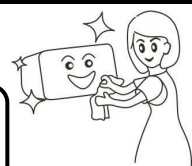


3. 清潔裝飾框與外箱

- 裝飾框和外箱容易污染，請經常用乾的軟布擦拭。如果太髒，可用濕的軟布擦拭。
- 剛開始運轉時，可能有灰塵吹出，此係由於吹出口處積有灰塵的緣故。

注意：

- 避免浸水故障，清洗裝飾框前，先拆除置於裝飾框內側的顯示盒。(☞第 3、15 頁)
- 不可用 50°C 以上熱水清洗裝飾框，以免變形。
- 避免裝飾框表面受損，請勿用揮發油、汽油、稀釋劑、磨光粉、化學性粗布來清洗。
- 為了防止絕緣不良，發生漏電，所以絕對不可用水直接沖洗冷氣機。



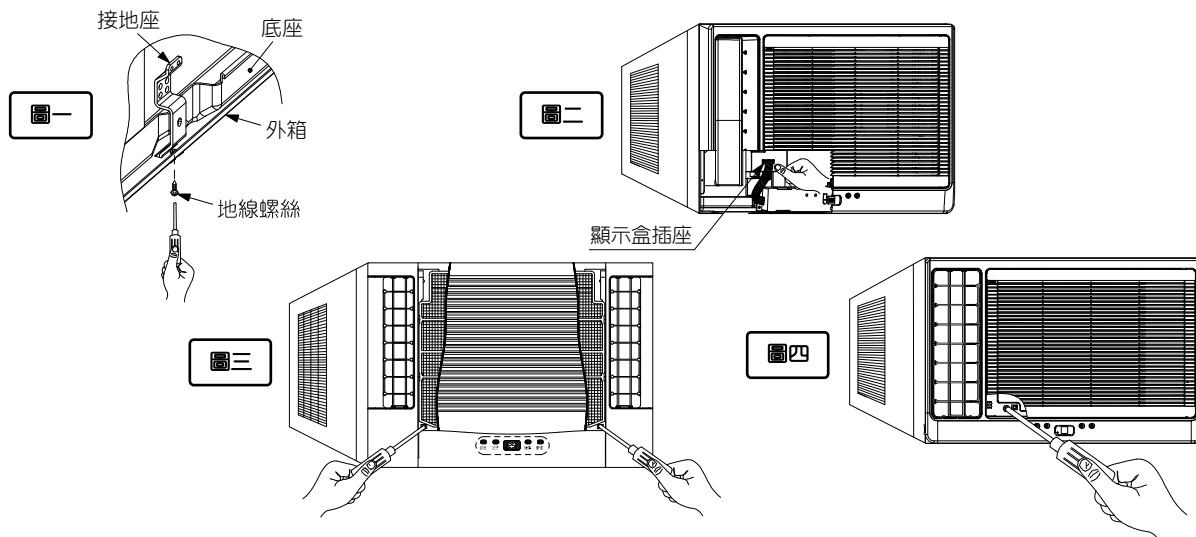
4. 使用季節終了時的處理工作

- 準備長期不使用時，請利用晴天，進行約半天左右的送風強速運轉，使機體內部乾燥。
- 冷氣機內部乾燥後，為安全起見請拔去電源插頭或關掉專用之閘刀開關、無熔絲開關等。



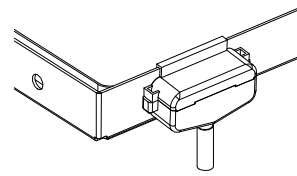
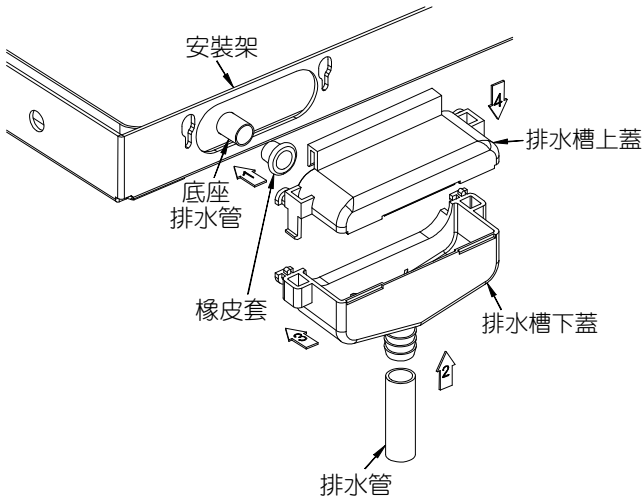
安裝時應注意事項

- 拉出機體前請卸下地線螺絲及接地座(如圖一)。
- 安裝完成後請再將接地座勾回原處，並用地線螺絲確實鎖緊(如圖一)。
- 冷氣機送電運轉前，請確認裝飾框內側顯示盒的連接器是否已確實接上插座(如圖二)。
- 當插、拔裝飾框內側顯示盒的連接器時，請確認冷氣機是否已斷電。
- 請使用隨機體提供之特殊螺絲固定裝飾框(雙吹式：如圖三，側吹式：如圖四)。



安裝架與排水槽組合方法

排水槽組合方法



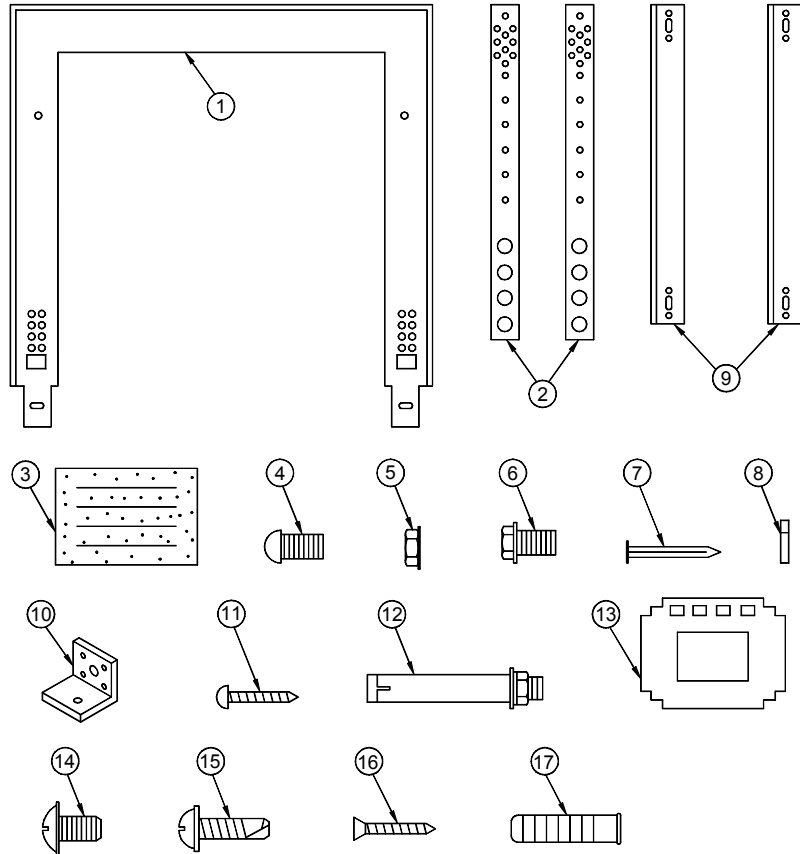
安裝完成圖

- ① 將橡皮套套在底座的排水管外。
- ② 將排水管插入排水槽下蓋之出水口。
- ③ 將排水槽下蓋裝在安裝架上。
- ④ 扣上排水槽上蓋。

注意：使用排水槽時，請務必套入橡皮套，以防水沿鋼管回流。

安裝零件名稱

編號	名稱
①	主支架
②	懸臂
③	阻隙泡棉
④	固定螺絲
⑤	固定螺母
⑥	六角螺絲
⑦	鋼釘
⑧	平板墊圈
⑨	支架角鐵
⑩	固定角鐵
⑪	尖頭螺絲
⑫	膨脹螺絲
⑬	阻隙保麗龍板
⑭	特殊螺絲
⑮	鉗頭螺絲
⑯	木螺絲
⑰	螺孔塞



數量以實物為準

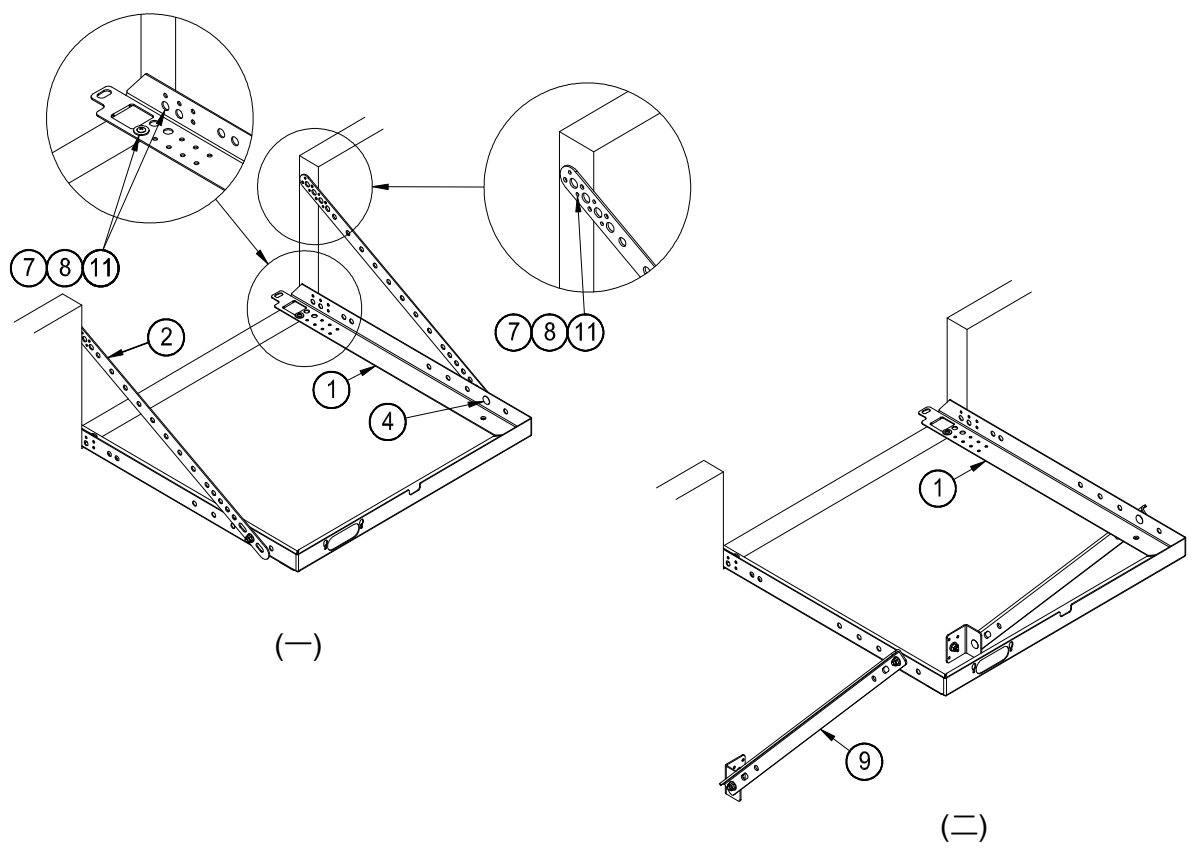
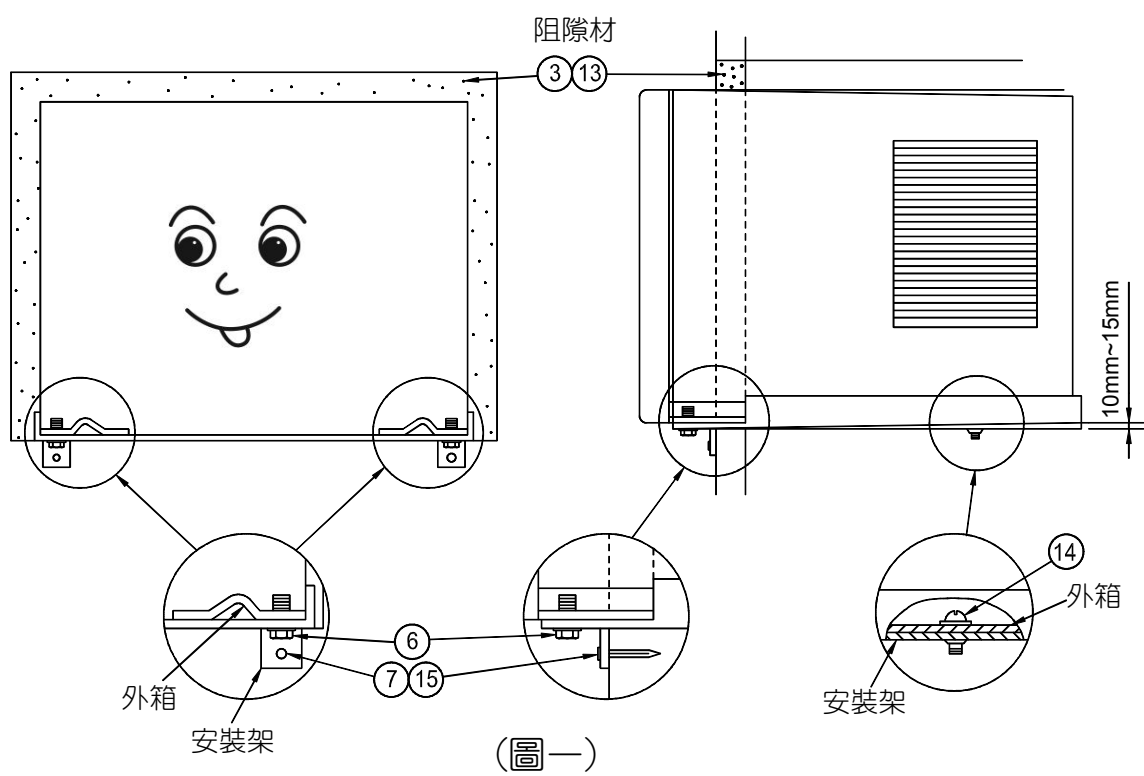
※未在上方表中所列的零件為現地準備品，請向經銷商洽詢代購。

安裝要領

- (1) 視窗戶狀況，按照 **安裝架組合方法** (第 17 頁) (一)~(五)用螺絲將安裝架組合起來並調整水平，使室外側比室內側低 10~15 mm。
- (2) 子圖圖(一)將機體推入安裝架，拿下裝飾框，務必鎖上六角螺絲⑥。
- (3) 裝上裝飾框，將電源線插頭，插入插座，並將室外側排水彎頭與塑膠水管接好，即告完成。

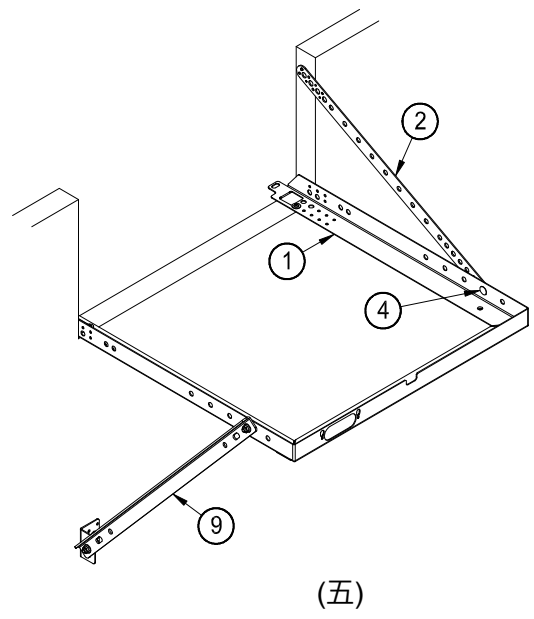
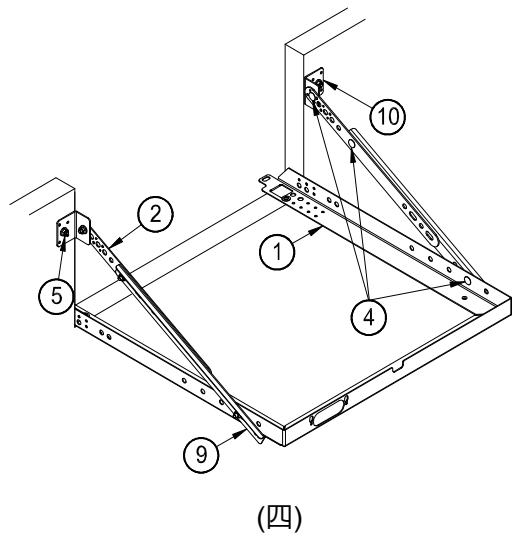
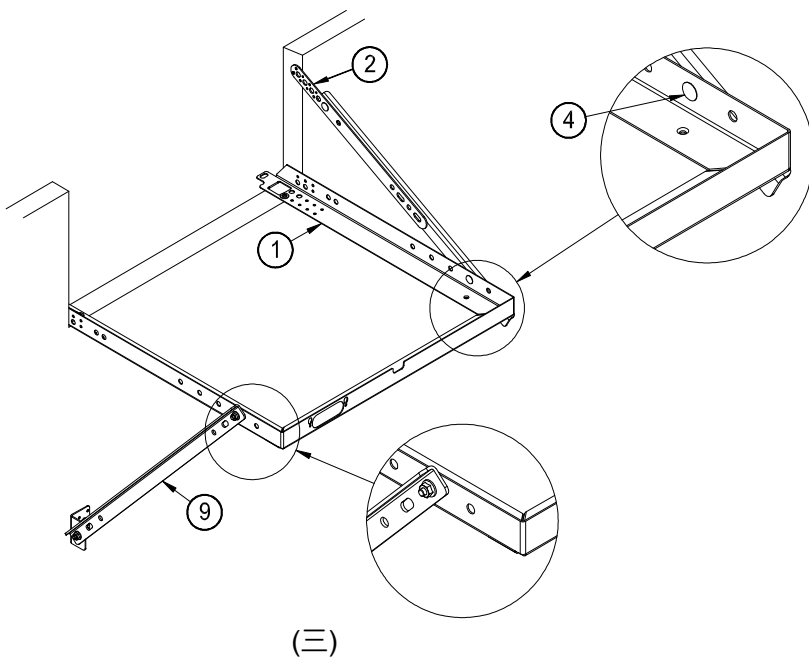
安裝架與排水槽組合方法

安裝架組合方法

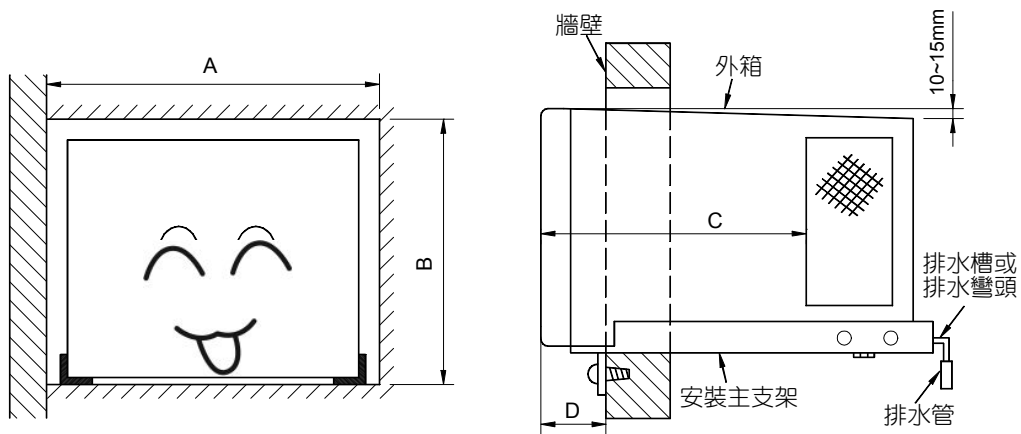


安裝架與排水槽組合方法

安裝架組合方法



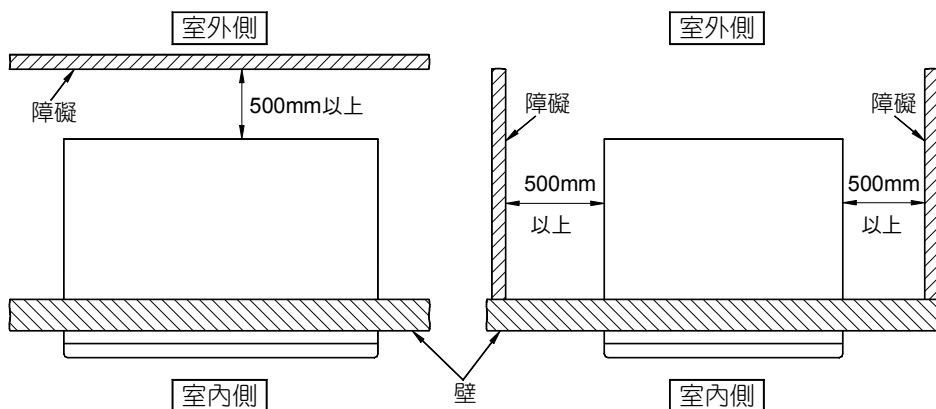
安裝尺寸



(單位：mm)

機種	記號	A	B	C	D	
RA-25HV1	、 QV1	620	410	325	70	
RA-28HV1	、 QV					、 QV1
RA-36HV1	、 QV					、 QV1
RA-25NV	、 NV1		435	335		
RA-28NV	、 NV1					
RA-36NV	、 NV1					
RA-40NV	、 NV1	700	478	369	95	
RA-40HV1	、 QV					、 QV1
RA-50NV	、 NV1					
RA-50HV1	、 QV					、 QV1
RA-60QV	、 QV1					
RA-61NV						
RA-68QV	、 QV1					
RA-69NV						

室外側安裝距離



附件名稱及數量

安裝架組 X1	阻隙泡棉 X1
排水槽組 X1	無線遙控器座 X1
零件袋 X1	無線遙控器 X1
電池 X2	



定期檢查

半年-一年一度的定期檢查或使用季節開始或終了時，請以下列的重點來檢查。若有不明白之處或異常現象，請與服務站或購買的經銷商聯絡。

1	請檢查一下吹出口及吸入口附近有無障礙物，如有，請除去。
2	請確定一下接地線有無脫落或中斷等異常現象。
3	請確定一下安裝架有無損壞，銹蝕等安裝強度不夠的現象。
4	請檢查並清潔散熱器，以避免灰塵阻塞，影響冷氣效果。

售後服務及保證事項

1 當冷氣機有異常情況，請先依下列各項檢查

狀況	請檢查以下幾點
 <p>不能運轉時</p>	<ul style="list-style-type: none"> ● 是否停電? ● 無熔絲開關或閘刀開關是否切掉，及保險絲有否燒斷? ● 電源插頭是否確實插在插座上? ● 電源電壓是否太低?
 <p>冷(暖)氣不冷(暖)時</p>	<ul style="list-style-type: none"> ● 空氣過濾網是否髒汙堵塞? ● 所設定之溫度是否適當? ● 冷氣機前是否有障礙物? ● 房間的門窗是否關好? ● 遙控器設定是否在微冷(暖)、靜冷(暖)位置? ● 房內是否正在使用電熱器具或瓦斯器具等發熱體? ● 屋內人員是否很多? ● 是否有強烈陽光照射進來?

售後服務及保證事項

2 這些都不是故障現象

有水流動的聲音，或者水沸騰的聲音(嚕嚕)	這是冷媒的流動聲，透過配管所傳出來的聲音。特別是在運轉開始、停止時會有一定時間有冷媒的流動聲音。
有「答·答·答」的連續聲音	這是電子膨脹閥的定位聲。特別是送電後初次運轉或停電後初次運轉時，會有一連續規律的定位聲。
有「噗咻」或「咔噹」的聲音	這是為了改變冷氣機內冷媒流動方向，閥的切換聲。 或者閥在打開關閉時，所發出的聲音。
有「咻·咻」或「啪、啪」的聲音	這是由於空調機本身因溫度變化，造成熱脹冷縮時，所發出的聲音。 或者在運轉開始時等，因變更室內馬達回轉數時，所發出的聲音。
有「兜·兜·兜」的聲音	這是壓縮機在低負載條件，為建立壓力差的聲音。 (特別是在室溫已達設定溫度時)
在冷氣運轉中或者除濕運轉中，吹出口會有霧的噴出	這在低溫多濕時較能看得到，原因是房間的空氣在被冷氣吹過時，因冷卻而形成的。
從空調機吹出臭味	這是空氣中各種味道(香煙的煙、化妝品、食品等)，附著於冷氣機內，被吹出來的。
室外的運轉音變更	這是依照室溫等，變更壓縮機回轉數所致。
在除霜運轉時，在室外側有蒸氣發生	這是附著於熱交換器上的霜，溶解、蒸發所產生的。
即使停止暖氣運轉，空調機仍會運轉	這是自動快速除霜動作的緣故。
運轉指示燈點亮→閃爍→點亮	這是在預熱運轉中的停止→運轉時、由冷氣運轉切換為暖氣運轉時，保護回路及預熱感應器作動的緣故。

- 上述各項檢查調整後，冷氣機仍舊不能正常運轉的話，請將冷氣機故障狀況及保證書上所記載的冷氣機型式，製造號碼，安裝日期等告訴服務站或原購買的經銷商。
- 電源線及插頭異常發熱或外表絕緣有剝落或融化現象，請拔下插頭，並速與服務站或原購買的經銷商連絡。請勿自行更換以免發生危險!
- 顯示部的定時指示燈閃爍及出現數字。
(因為由閃爍次數可以知道故障原因，而能迅速排出其原因，所以在切掉電源開關前，煩請先確認閃爍次數及出現之數字，並告知服務維修人員。)

3 保證事項

- 本機體附有保證書，保證期間，萬一發生故障，請向服務人員出示保證書，可按照保證書中規定的項目，獲得免費修理或僅酌收材料費。
- 腐蝕性氣體(硫磺、鹽害、沼氣...)所造成之銅管破損、冷媒洩漏等，不在免費維修之保證範圍內。

規格表

機種	電源	能力 (kW)	消耗電功率 (W)	電源配線	無熔絲開關 容量建議 (A)	外型尺寸			噪音(強) (dB)				
						寬 (mm)	高 (mm)	深 (mm)	室內	室外			
RA-25NV	單相×220V	冷 2.5 (暖 2.5)	651 (684)	3.5mm ² 絞線 或 Φ2.0mm 單芯線以上	10	600	775	425	46	54			
RA-25NV1		冷 2.5 (暖 2.5)	651 (684)						46	53			
RA-25HV1		冷 2.5 (暖 2.5)	687 (722)					400	46	53			
RA-25QV1		冷 2.5	687						47	54			
RA-28NV		冷 2.8 (暖 2.8)	777 (781)					425	47	55			
RA-28NV1		冷 2.8 (暖 2.8)	748 (781)						47	54			
RA-28HV1		冷 2.8 (暖 2.8)	790 (794)					400	48	54			
RA-28QV		冷 2.8	835						48	55			
RA-28QV1		冷 2.8	790					425	48	55			
RA-36NV		冷 3.6 (暖 3.6)	1077 (1005)						50.5	56			
RA-36NV1		冷 3.6 (暖 3.6)	1077 (1005)					49	55				
RA-36HV1		冷 3.6 (暖 3.6)	1144 (1068)					400	49	55			
RA-36QV		冷 3.6	1150						51.5	57			
RA-36QV1		冷 3.6	1144					51.5	57				
RA-40NV		冷 4.1 (暖 4.1)	1190 (1231)					15	680	468	820	50	56.5
RA-40NV1		冷 4.1 (暖 4.1)	1165 (1231)									50	56.5
RA-40HV1	冷 4.1 (暖 4.1)	1200 (1200)	50	58									
RA-40QV	冷 4.1	1222	51	57.5									
RA-40QV1	冷 4.1	1200	51	57.5									

規格表

機 種	電 源	能力 (kW)	消耗電功率 (W)	電 源 配 線	無熔絲開關 容量建議 (A)	外型尺寸			噪音(強) (dB)	
						寬 (mm)	高 (mm)	深 (mm)	室內	室外
RA-50NV	單相×220V	冷 5.0 (暖 5.0)	1633 (1633)	3.5mm ² 絞線 或Φ2.0mm 單芯線以上	15	680	468	820	51.5	60
RA-50NV1		冷 5.0 (暖 5.0)	1603 (1633)						51	59
RA-50HV1		冷 5.0 (暖 5.0)	1641 (1641)						51	59
RA-50QV		冷 5.0	1650						52.5	61
RA-50QV1		冷 5.0	1641						52.5	61
RA-60QV		冷 6.0	1859						900	54
RA-60QV1		冷 6.0	1859	54	60					
RA-61NV		冷 6.1 (暖 6.1)	1936 (1936)	54	60					
RA-68QV		冷 6.8	2205	56	61					
RA-68QV1		冷 6.8	2205	56	61					
RA-69NV		冷 6.9 (暖 6.9)	2295 (2225)	56	61					

1.上表標示規格值乃依據國家標準 CNS 3615 及 CNS 7183 之標準條件下所測得。

2.上表之噪音值係在噪音室內測得，實際安裝時受周圍噪音及聲音迴響影響，實測值一般皆會比上表之噪音值高。



記事



記事



記事

記事

顧客記事欄

為日後聯絡方便，請詳細記載下列各資訊

型式： 購買日期： 年 月 日
購買商店： 電話：

台灣日立江森自控全省服務站


網址：www.jci-hitachi.tw

- e 服務中心 TEL：(02)2994-3131
- 桃園分公司 TEL：(03)392-2661
- 新竹分公司 TEL：(03)535-6388
- 台中分公司 TEL：(04)2382-5852
- 彰化分公司 TEL：(04)726-2021
- 嘉義分公司 TEL：(05)233-3086
- 台南分公司 TEL：(06)259-2141
- 高雄分公司 TEL：(07)224-9520
- 屏東營業所 TEL：(08)755-3355
- 蘭陽營業所 TEL：(03)925-5366
- 花東營業所 TEL：(03)835-9288
- 基隆營業所 TEL：(02)2458-6118

緊急處理方法

電源線及插頭異常發熱或外表絕緣有剝落破損及融化現象，請拔下插頭，並速與原購買的經銷商聯絡。請勿自行更換以免發生危險。

變頻空調領導者

 台正字第 3201 號

台灣日立江森自控股份有限公司

生產國別：中華民國

總公司：台北市南京東路三段 63 號

TEL：(02)2508-3311



愛護地球 • 珍惜資源 • 本使用說明書使用再生紙

RA-BJ-H 65MP1409

(台灣 RoHS)/限用物質含有情況標示資訊請參考下列網址：<http://www.jci-hitachi.tw/service/download/RoHS.aspx>