

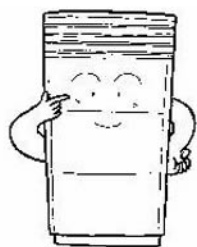
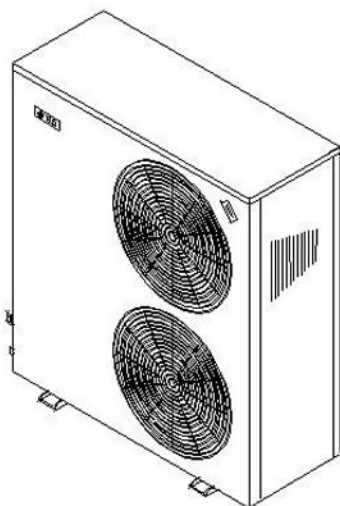
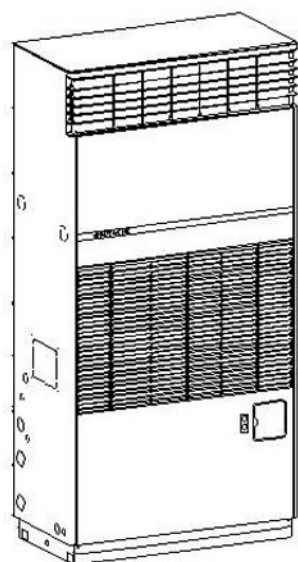
日立 **氣冷式** 箱型冷氣機

RPS-33A + RAC-33AB
RPS-43A + RAC-43AB
RPS-53A + RAC-53AB
RPS-83SA + RAC-83SA

RPS-33A + RAC-33A
RPS-43A + RAC-43A
RPS-53A + RAC-53A
RPS-103SA + RAC-103SA

目錄

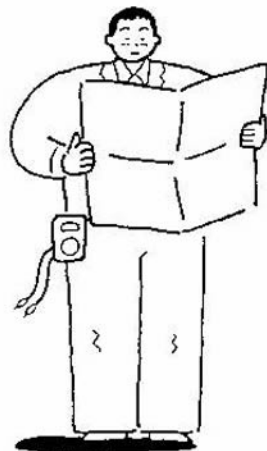
1. 安裝使用注意事項 1
2. 外觀各部名稱 2
3. 運轉操作方法 5
4. 保養方法 8
5. 當冷氣機有異樣時 11
6. 故障診斷表 12
7. 機型規格表 14
8. 緊急處理方法 封底



為使日立箱型冷氣機
永遠保持最佳運轉狀
態，在您啟用之前，
請先詳閱本說明書的
正確使用方法。

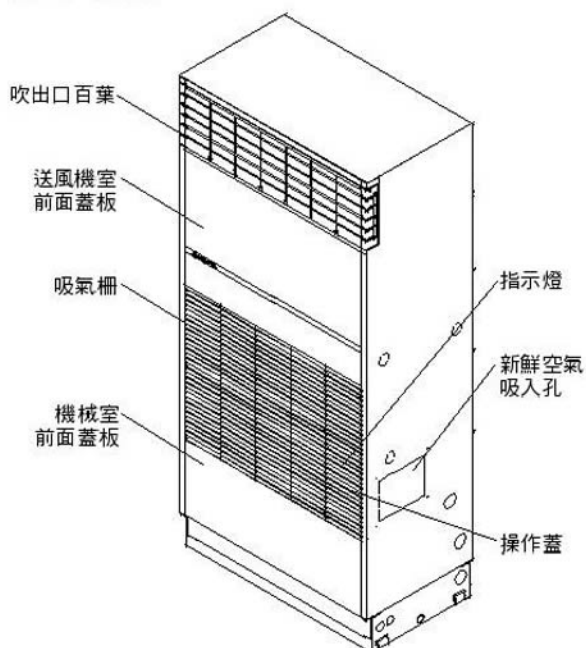
安裝使用注意事項

- 任何冷氣機的安裝配管或電氣工程，必須由合格的專業人員(本公司的服務人員或水電工程商)，並且依相關的電工法規來處理。
- 顧客請勿自行變更或修理冷氣機的配管、電氣配線等相關設備，以免造成冷氣機故障或更嚴重的意外事件。
- 機體的安裝場所必須遠離熱(火)源，例如熱水器、瓦斯爐、電爐等，尤其避免日曬雨淋，最好是在平坦、堅固、水平的地面上。
- 請勿將接地線與其它機器設備的水管、瓦斯管連接。
- 埋設接地線時，請勿埋在水管邊及瓦斯管線的附近。
- 接地線的端子不可與中性線端相接。
- 電器中可分離的部份若有接地連接，則在構造上當電器結合時，需先結合接地線，再結合電源之連接線；反之，拆離時，需先拆開電源連接線，再拆開接地線。
- 為避免因電力公司之疏失或其它意外發生，造成過大電流經由電源線傳入機體，導致機體之毀損，請設置漏電斷電器，詳細情形請向經銷商(合格水電工程商)洽詢。
- 接近盥洗設備、水氣多的地方、地下室等濕度高的地方及經常積水處，必須設置防止漏電斷電器，詳細情形請向經銷商(合格水電工程商)洽詢。
- 曾停止冷氣運轉，再度啟動時，請務必相隔 3 分鐘以上。
- 手潮濕時，請勿操作冷氣機，以免造成意外。
- 當冷氣運轉時，須將門窗關閉；有日光照射的窗戶應掛上窗簾，如此可增加冷氣效果。
- 運轉範圍：蒸發器吸入空氣溫度(標準風量時)：
 - 最高：32°C DB / 23°C WB
 - 最低：21°C DB / 15°C WB凝縮器吸入空氣溫度：
 - 最高：43°C / 最低：21°C



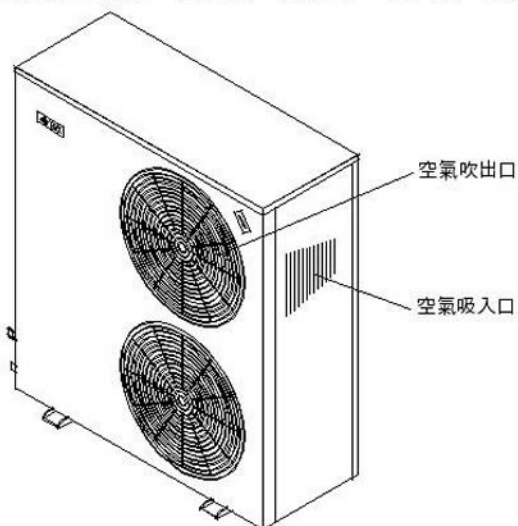
外觀各部名稱

● RPS-33A , RPS-43A



室內機

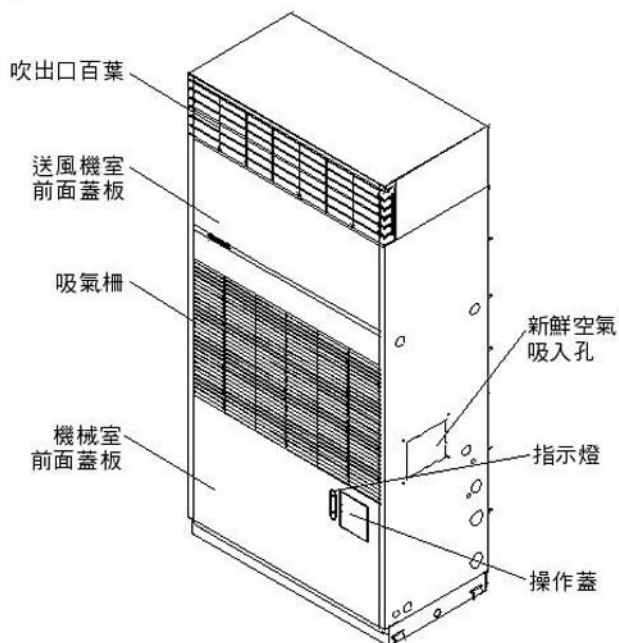
● RAC-33AB , RAC-33A , RAC-43AB , RAC-43A



室外機

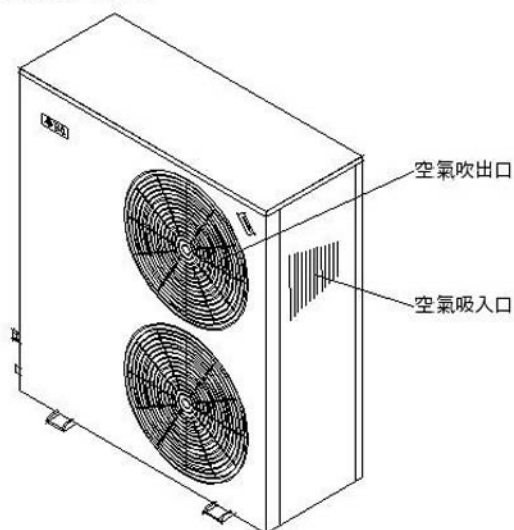
外觀各部名稱

● RPS-53A



室內機

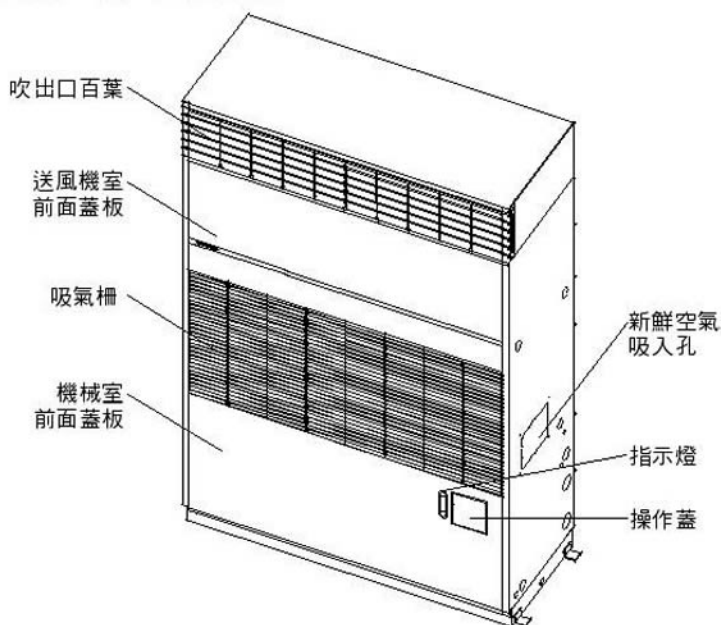
● RAC-53AB, RAC-53A



室外機

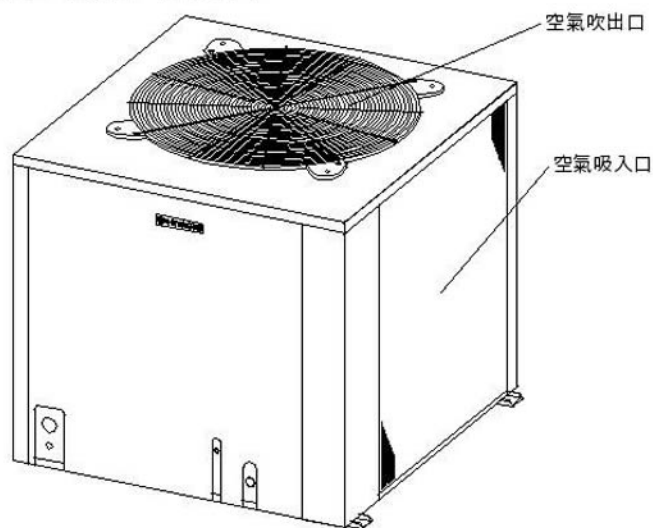
外觀各部名稱

● RPS-83SA , RPS-103SA



室內機

● RAC-83SA , RAC-103SA



室外機

運轉操作方法

● 操作開關與操作說明

- RPS-33A、RPS-43A 等機種，打開最右方之吸氣柵，即可看到操作開關。



RPS-33A, RPS-43A

- RPS-53A、RPS-83SA、RPS-103SA 等機種，打開機體右下方之操作蓋，即可看到操作開關。



RPS-53A
RPS-83SA、RPS-103SA (無自動轉向，風量調節機能)

運轉操作方法

請依下列順序操作

● 冷氣運轉

1. 接上電源，此時白色指示燈亮，再將「冷暖選擇」切換開關按至左方「冷氣」位置。
2. 按「運轉操作」開關之「送風」按鈕，送風機開始運轉。
3. 再按「運轉操作」開關之「冷氣」按鈕，壓縮機啟動，開始冷氣運轉，此時紅色指示燈亮。
5. 調整「溫度調節」開關到所需室溫(參照次頁「如何調節室溫」)。

● 停止冷氣運轉

1. 按「運轉操作」開關之「停止」按鈕，機體立即停止運轉。
2. 切斷電源(拉開電源開關)，白色指示燈熄滅。

● 暖氣運轉(需另加裝選購之電熱器)

1. 接上電源，此時白色指示燈亮，再將「冷暖選擇」切換開關按至右方「暖氣」位置。
2. 按「運轉操作」開關之「送風」按鈕，送風機開始運轉。
3. 再按「運轉操作」開關之「暖氣」按鈕，則電熱器通電，開始暖氣運轉，此時紅色指示燈亮。
4. 調整「溫度調節」開關到所需室溫(參照次頁「如何調節室溫」)。

● 停止暖氣運轉

1. 按「運轉操作」開關之「送風」按鈕，繼續送風運轉三分鐘，紅色指示燈熄滅。
2. 再按「運轉操作」開關之「停止」按鈕，停止送風運轉。
3. 切斷電源(拉開電源開關)，白色指示燈熄滅。

運轉操作方法

● 如何調節室溫

將「溫度調節」開關的旋鈕轉到適當位置，即可控制室內溫度於所需之範圍，數字愈大則室溫愈低，數字愈小則室溫愈高，溫度調節開關旋鈕位置與室溫關係大約如下：

旋鈕位置	1		2		3		4		5		6		7		
	ON	OFF	ON	OFF	ON	OFF	ON	OFF	ON	OFF	ON	OFF	ON	OFF	
室溫 (°C)	冷氣時	30	27.5	28	25.5	26	23.5	24	21	22	19.5	—	—	—	—
	暖氣時	—	—	—	—	23.5	26	21.5	24	19.5	22	17.5	20	15.5	18

(※ 上表數值僅供調整室溫時參考之用，並非實際室溫)

● 風量、風向選擇

(限 RPS-33A、RPS-43A、RPS-53A 機種)

1. 請以「風量調節」切換開關操作選擇強風或弱風。
2. 請以「自動轉向」切換開關來選擇吹出口的風向自動調節與否。
若欲風向固定吹於某一方向，請以「自動轉向」切換開關操作，當直立葉片轉到適當位置，將切換開關切於「停」位置，即可固定風向，切勿以手直接扳動直立葉片，以免機件受損(轉向馬達故障或停電時亦同)。

※ 請注意

不論任何原因致使冷氣機由運轉中停下來，紅色指示燈熄滅，請按「運轉操作」開關之「停止」按鈕，待故障原因消除後再重新啟動。

保養方法

● 外表的保養

機器的外表(各種蓋板)髒時，請用軟布沾上中性洗潔劑清洗，再用軟布拭乾，在清洗塑膠製的回風框(吸氣柵)時，務必使用中性洗潔劑。

● 蒸發器的保養

如果蒸發器積滿塵埃，則會降低冷氣效果，請定期以軟毛刷清除之，避免鋁片歪斜變形。

● 空氣過濾網的保養

空氣過濾網是用來過濾、清除塵埃等不潔之物，使室內空氣永遠保持新鮮乾淨且避免蒸發器因積垢而降低冷氣能力，所以空氣過濾網須常常清洗(至少每周清洗一次，若使用於塵埃較多的場所，其清洗次數更須增加)。倘若空氣過濾網為塵埃所堵塞，不但不衛生，且會影響冷氣之性能。

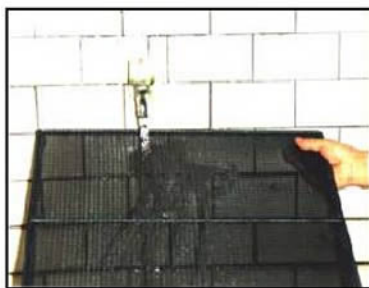
● 空氣過濾網的清洗方法：



1. 取下回風框(吸氣柵)



2. 取出空氣過濾網
將濾網向上向前拉出即可。



3. 清洗空氣過濾網
請用水或泡有中性洗潔劑的溫水(請勿超過 40°C)清洗。

※ 清洗後，將水份拭乾、待濾網陰乾後，再以取下時的相反順序重新裝上。

保養方法

● 冷氣季節終了時之保養

炎熱的夏天終了時，已不需要使用冷氣，為了確保冷氣機的性能，延長使用壽命，必須施行下列保養。

- 關閉電源。
- 清除積留在水盤的塵埃，然後擦乾水盤。
- 擦拭蓋板，並將吹出口葉片封閉起來。

● 冷氣季節來臨時

夏天再度來臨，需要冷氣運轉時，請先檢查下列事項後，再啟動運轉。

- 拆開送風機前面蓋板，先作數十秒鐘送風運轉，看看 V 型皮帶是否打滑，若有打滑現象發生時，請移動馬達裝置板，調整到皮帶鬆緊適度為止。
- 清掃機體內部時，請特別注意：務必使用柔軟刷子，刷淨蒸發器的塵埃。
- 檢查室外機吸氣及吹出口附近有無障礙物，如有請除去。
- RAC-83SA、103SA 機種，請先打開電源使油加熱器預熱 12 小時以上，以延長壓縮機壽命，冷氣使用季節請常保持電源通電狀態。

● 需要暖氣時

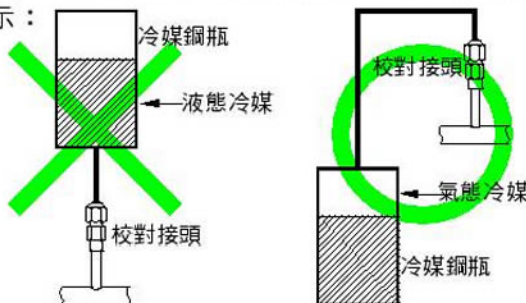
本機可加裝加熱器，如需暖氣，請向本公司或經銷商洽詢。加裝加熱器後，只需切換操作板上的「冷暖選擇」開關，就可以使您室內保持暖和。

歡迎您隨時選購，其標準容量如下：

機 型	RPS-33A	RPS-43A	RPS-53A	RPS-83SA	RPS-103SA
容 量	6 kW	7.5 kW	9 kW	12 kW	15 kW

※ 不得使用氧氣，乙炔或其它易燃物及有毒氣體進行驗漏。驗漏時請使用壓縮空氣、氮氣或冷媒。

※ 請勿以液態冷媒充填入壓縮機入口端之校對接頭。充填氣態冷媒務必在壓縮機運轉時。如下圖所示：

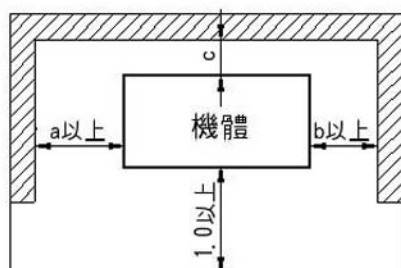


保養方法

● 機體安裝空間尺寸

避免在空氣吹出口及回風口附近放置物品，以免妨礙冷氣循環，影響冷氣機性能。在機體的周圍必須確保下列的空間：

- 室內機：



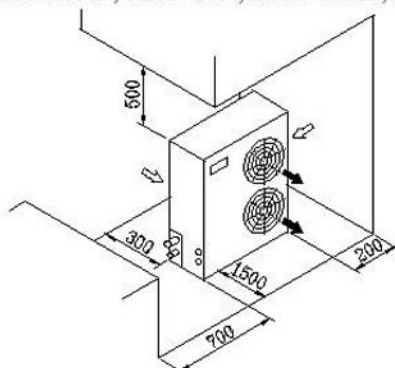
(單位：公尺)

型式	寸法		
	a	b	C
RPS-33A, RPS-43A, RPS-53A,	0.2	0.3	0
RPS-83SA, RPS-103SA	0.5	0.5	0

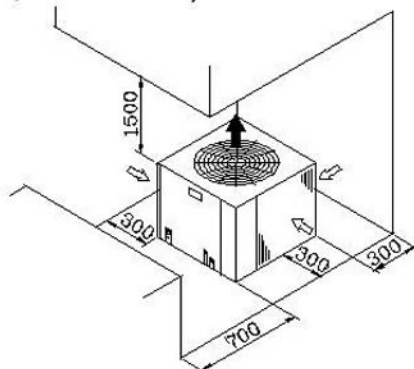
註記：側面及背面請儘可能確保在上述空間以上。

表內 a、b 尺寸為右側配管的場內，左側配管時，請將 a、b 尺寸互換。

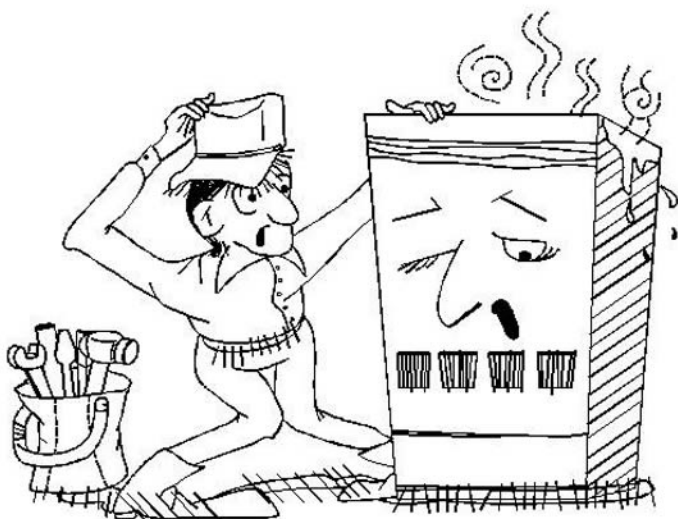
- 室外機 (RAC-33A, RAC-33AB, RAC-43A, RAC-43AB, RAC-53A, RAC-53AB)：



- 室外機 (RAC-83SA, RAC-103SA)：



當冷氣機有異樣時



● 當冷氣機有異樣時，請查對下列各項

1. 冷氣機無法運轉

- 電源開關有否送電？
- 電源保險絲是否斷了？
- 溫度調節開關設定位置是否適當？

2. 冷氣效果欠佳

- 空氣過濾網有否被塵埃堵塞？
- 在空氣吸入口和吹出口附近，是否擺有東西，影響空氣暢通？
- 溫度調節開關是否在您所希望的位置上？請將旋鈕右轉(順時針方向)，試試看。
- 室內是否增加了新熱源？
- 門、窗是否已關上？

如果以上各項都正確時，即請依照故障診斷表處理，如果這樣處理後，仍不見效，則請通知服務部。聯絡時，請將保證書上記載的冷氣機型式，連同冷氣機的狀況告訴我們。

但是，如果是因為保護裝置作動，而使冷氣機停止運轉時，只須等到原因消除後，使保護裝置回復，就能再行起動運轉。

同時，電源保險絲有時會因其他工事的影響而變更其容量，如果保險絲被燒斷，請換上標準的保險絲。

故障診斷表

※ 下表係假設指示燈沒有問題，而以●代表燈亮、○代表燈熄

機械狀態	指示燈		故障徵狀	原因	對策
	(白)	(紅)			
一、冷氣機轉運，壓縮機下來	○	○	1 停電		1-1 等待電回復
	○	○	2 電源保險絲燒斷	2-1 配線間短路 2-2 配線接地 2-3 壓縮機馬達故障 2-4 送風機馬達故障	2-1 檢查配線並回復正常 2-2 同 2-1 2-3 檢查壓縮機馬達線圈阻抗更換壓縮機 2-4 檢查馬達線圈阻抗更換馬達
	○	○	3 操作回路用保險絲燒斷	3-1 配線間短路或配線接地 3-2 馬達故障或葉輪與風車殼相碰 3-3 電磁接觸器或輔助繼電器線圈故障	3-1 檢查回路並回復正常 3-2 更換馬達，調整葉輪與風車殼間隙 3-3 檢查線圈更換電磁接觸器或輔助繼電器
	●	○	4 送風機馬達之過電流繼電器作動	4-1 電壓異常上升又降下 4-2 馬達不良 4-3 送風機室內溫度過高 4-4 葉輪與其風車殼相碰 4-5 送風機軸承磨損	4-1 調查電壓異常之原因並尋其對策 4-2 更換馬達 4-3 調查溫度上升之原因另行處理 4-4 調整葉輪與風車殼間隙 4-5 更換軸承
二、冷氣運轉中，壓縮機停下來	●	○	5 壓縮機馬達之過電流繼電器作動	5-1 電壓異常上升又降下電壓不平衡 5-2 電磁接觸器不良 5-3 壓縮機馬達不良 5-4 運轉壓力過高 5-5 壓縮機斷續運轉 5-6 壓縮機軸承給油不足	5-1 調查原因並加以處理 5-2 更換電磁接觸器 5-3 更換壓縮機 5-4 參照本表第 6 項對策 5-5 檢查操作回路及零件 5-6 更換壓縮機
	●	○	6 高壓壓力過高，壓力開關作動	6-1 室外送風機馬達故障 6-2 凝縮器散熱片上塵埃過多 6-3 凝縮器內有不凝結氣體 6-4 低壓側壓力太高	6-1 更換馬達 6-2 清洗凝縮器散熱片 6-3 排除不凝結氣體 6-4 參考本表次頁的第 13 項
	●	○	7 壓縮機故障		7-1 更換壓縮機
	●	○	8 壓縮機用之電磁接觸器線圈故障		8-1 更換電磁接觸器
	●	○	9 壓縮機吐出口溫度開關作動	9-1 冷凍循環系統內冷媒量不足 9-2 吸入冷媒氣體溫度太高 9-3 高壓側壓力太高 9-4 壓縮機軸承不良 9-5 壓縮機吸入閘片及吐出閘破壞	9-1 檢查系統冷媒是否洩漏再處置 9-2 檢查室溫與檢討冷氣機機種是否恰當再謀對策 9-3 參照本表第 6 項處理 9-4 更換壓縮機 9-5 更換壓縮機

故障診斷表

※ 下表係假設指示燈沒有問題，而以●代表燈亮、○代表燈熄

機械狀態	指示燈		故障徵狀	原因	對策
	(白)	(紅)			
	●	●	10 溫度調節開關不良		10-1 溫度開關旋鈕轉到 7 的位置，若壓縮機仍不啟動時，須更換溫度開關
三、冷氣效果不佳，循環系統運轉狀況異常	●	●	11 低壓側壓力太低	11-1 冷凍循環系統內冷媒量不足 11-2 冷凍循環系統內冷凍機油太多 11-3 過濾器阻塞 11-4 毛細管阻塞 11-5 蒸發器上塵埃太多 11-6 空氣濾網阻塞 11-7 V 型皮帶斷裂	11-1 檢查系統冷媒是否洩漏再處置 11-2 排出冷凍機油 11-3 排出阻塞物 11-4 更換毛細管 11-5 清洗蒸發器 11-6 清洗空氣濾網 11-7 更換皮帶
	●	●	12 低壓側壓力太高	12-1 吸入空氣溫度太高 12-2 壓縮機閥片破裂 12-3 高壓側壓力太高	12-1 熱負荷狀況重新調查再謀對策 12-2 更換壓縮機 12-3 參照本表第 6 項
	●	●	13 高壓側壓力太低	13-1 冷凍循環系統內冷媒量不足 13-2 壓縮機閥片破裂	13-1 檢查系統冷媒是否洩漏再對策 13-2 更換壓縮機
	●	●	14 高壓側壓力太高	14-1 參照本表第 6 項	14-1 參照本表第 6 項
	●	●	15 蒸發器結霜	15-1 吸入壓力低下 15-2 毛細管阻塞 15-3 送風機之風量減少	15-1 參照本表第 11 項 15-2 更換毛細管 15-3 檢查送風機馬達、皮帶、過濾網，再行對策
四、機械運轉時發生怪聲	●	●	16 送風機殼內有異物		16-1 取出異物
	●	●	17 送風機殼與葉輪相碰		17-1 調整葉輪與風車殼間隙
	●	●	18 壓縮機本身發出怪聲	18-1 壓縮機故障 18-2 壓縮機安裝不良	18-1 更換壓縮機 18-2 檢查壓縮機是否與其他零件相碰
	●	●	19 電磁開關發生怪聲	19-1 異物滲入 19-2 電磁開關故障 19-3 電壓異常	19-1 除去異物 19-2 更換電磁開關 19-3 調查其原因或聯絡電力公司處理
	●	●	20 機體發生異常振動	20-1 安裝不良 20-2 螺絲鬆動	20-1 重新安裝 20-2 檢查並上緊鬆動螺絲
	●	●	21 送風機軸承磨損		21-1 更換軸承
●	●	22 V 型皮帶太緊		22-1 調整皮帶鬆緊度	

機型規格表

機 型		冷 氣 能 力	外形尺寸				電氣配線			配管		尺寸							
			寬 度	深 度	高 度	可 分 開 高 度	電 源 線 最 小 線 徑	電 源 保 險 絲 容 量	接 地 線 最 小 線 徑	室內 機	急 排 水	配 管 接 口	配 管	配 管					
													氣	液					
		kW (kcal/h)	mm	mm	mm	mm	mm ²	A	mm ²	mm ²		mm	mm						
RPS-33A + RAC-33AB	室內機	9.0 (8000)	800	450	1750	—	3.5	40	3.5	1.25	FPT 1	FPT 1/2	φ15.8 銅管	φ6.35 銅管					
	室外機		1060	345	1020								φ19.0 銅管	φ9.52 銅管					
RPS-43A + RAC-43AB	室內機	11.2 (10000)	800	450	1750	—	3.5	40	3.5				FPT 1	FPT 1/2	φ15.8 銅管	φ6.35 銅管			
	室外機		1060	345	1120										φ19.0 銅管	φ9.52 銅管			
RPS-53A + RAC-53AB	室內機	14.0 (12500)	950	500	1950	1730 + 250	5.5	50	5.5				FPT 1	FPT 1/2	φ15.8 銅管	φ6.35 銅管			
	室外機		1060	345	1320	—									φ19.0 銅管	φ9.52 銅管			
RPS-33A + RAC-33A	室內機	9.0 (8000)	800	450	1750	—	2.0	30	2.0				1.25	FPT 1	FPT 1/2	φ15.8 銅管	φ6.35 銅管		
	室外機		1060	345	1020											φ19.0 銅管	φ9.52 銅管		
RPS-43A + RAC-43A	室內機	11.2 (10000)	800	450	1750	—	3.5	30	2.0							FPT 1	FPT 1/2	φ15.8 銅管	φ6.35 銅管
	室外機		1060	345	1120													φ19.0 銅管	φ9.52 銅管
RPS-53A + RAC-53A	室內機	14.0 (12500)	950	500	1950	1730 + 250	3.5	40	3.5	FPT 1	FPT 1/2	φ15.8 銅管				φ6.35 銅管			
	室外機		1060	345	1320	—						φ19.0 銅管				φ9.52 銅管			
RPS-83SA + RAC-83SA	室內機	22.4 (20000)	1250	500	1950	1730 + 250	8.0	60	5.5	2.0	FPT 1	FPT 1/2				φ22 銅管	φ9.52 銅管		
	室外機		985	1020	920	—										φ19.0 銅管	φ9.52 銅管		
RPS-103SA + RAC-103SA	室內機	29.0 (25000)	1400	500	1950	1730 + 250	14.0	75	5.5	2.0	FPT 1	FPT 1/2				φ25 銅管	φ9.52 銅管		
	室外機		985	1020	920	—										φ19.0 銅管	φ9.52 銅管		

台灣日立全省服務站

台北服務部：(02) 2994-3131

基隆營業所：(02) 2432-9733

蘭陽營業所：(03) 956-4119

花東營業所：(03) 856-2070

台東服務站：(089) 350-606

桃園分公司：(03) 355-3131

新竹分公司：(03) 535-6388

台中分公司：(04) 2325-7766

彰化分公司：(04) 761-3121

雲林服務站：(05) 533-5065

嘉義分公司：(05) 233-3086

台南分公司：(06) 262-9977

高雄分公司：(07) 224-9520

屏東營業所：(08) 738-3434

本公司各地服務站，時有增加或變更，如有不周之處，敬請賜教。

顧客記事欄

為了日後聯絡服務方便，請詳細記載下列各欄：



型 式	
購買年月日	年 月 日
購買商店	
	TEL :

緊急處理方法：

電源線及電氣部品有異常發熱或外表絕緣有剝落、破損及融化現象時，請立即關閉主電源，並速與原購買的經銷商或服務人員連絡。請勿自行更換，以免發生危險！

遠東最大冷氣製造廠

65MP3095



台灣日立股份有限公司

總公司：臺北市 104 南京東路三段 63 號 TEL：(02) 2508-3311