

HITACHI

日立渦卷冷凍機

氣冷式
水冷式

Hitachi Scroll Condensing Units



SCROLL

搭 載

高壓胴體渦卷壓縮機



環保冷媒
R404A·507A

榮獲

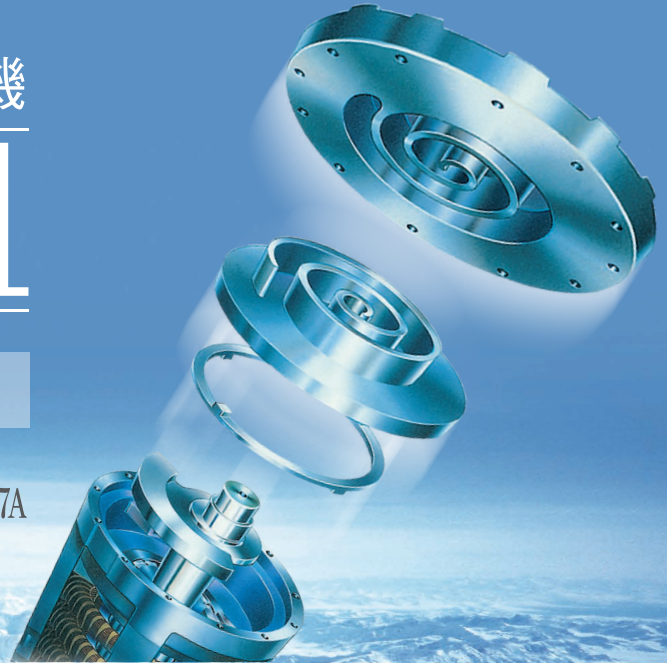
60項專利

日立渦卷冷凍機

SCROLL

新冷媒

採用不破壞臭氧層的R404A環保冷媒，亦可適用R507A環保冷媒，使用上更具彈性。



高壓胴體渦卷壓縮機的構造

震動小、噪音低

壓縮機內空間大，胴體具有大型消音器功能，無須另配置消音器，又有足夠板厚，可吸收脈動。

冷凍機油 上油量極少

冷凍油利用「高低壓差」方式，經「給油管」吸入輸送至各運動機構進行潤滑，潤滑後貯積於底部原貯油處，因此油面經常保持安定，啟動運轉或「液態回流」時，無沸騰起泡現象，冷媒管路系統中的上油量極少。

油面計 確認壓縮機油量

低壓胴體油量較多，馬達受浸油時，容易因冷卻不足而導致燒損故障，因此油量的確認管理須特別注意。而高壓胴體的馬達即為浸油設計，因此具有高耐熱度，即使油量較多時，幾乎不會產生任何機械性問題。

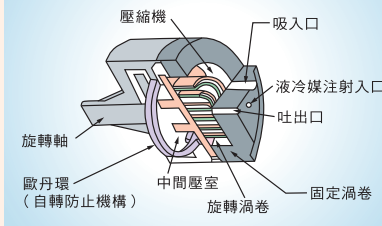
密著運轉 壽命長

由於高壓胴體渦卷間密著性確實，無需低壓胴體的阻隙環與阻推軸承，結構單純而精密，性能更高、更耐用。

給油管 給油性能最佳化

高壓胴體從「高壓」往「中間壓」的「自然壓差」，無需特別的強制性給油機構，利用壓差就能充分給油潤滑，而達到安定的油面，給油系統簡單又確實，故障率低。

「液冷媒注射」結構圖

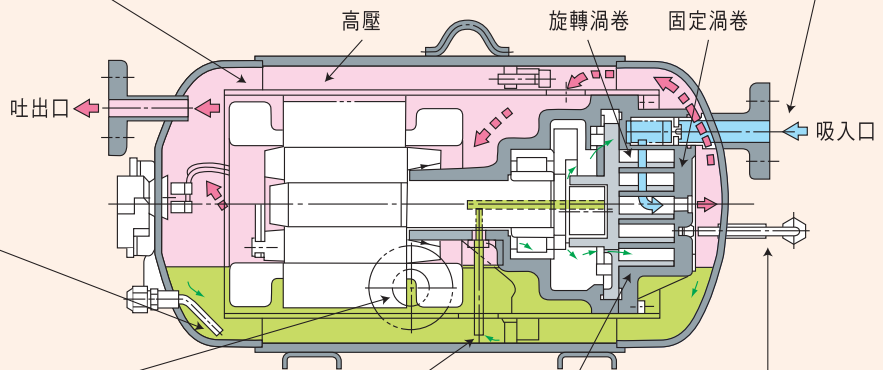


液冷媒注射冷卻

蒸發溫度運轉範圍更廣，可達-45℃~+5℃不會有吐出溫度過高，潤滑油劣化的現象，確保壓縮機壽命長。

- 給油系統
- 吸入低壓冷媒流路
- 吐出高壓冷媒流路

吸入冷媒不受馬達線圈加熱影響，性能可維持高效率。



高品質 安心、信賴

最好的產品

加上

最好的服務



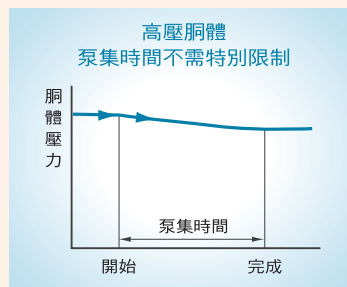
e 服務中心

迅速提供備品零件及支援

泵集時無沸騰起泡現象

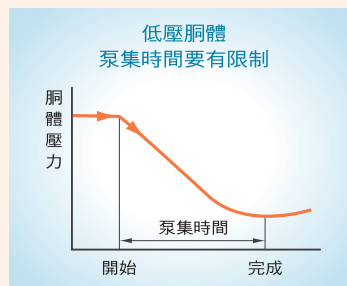
日立高壓胴體壓縮機

泵集運轉時，高壓胴體內的壓力下降程度輕微，溶於冷凍油的冷媒不會蒸發出來，故無沸騰起泡現象，因而冷凍機油仍留存於胴體內，維持壓縮機構件可受潤滑。



他牌低壓胴體壓縮機

泵集運轉時，低壓胴體內因壓力急速降低，引起沸騰起泡現象，因而胴體內的冷凍機油大量隨泡沫流往循環管路，導致壓縮機構件無充分潤滑而故障，所以泵集時壓力下降程度及時間須受限制。



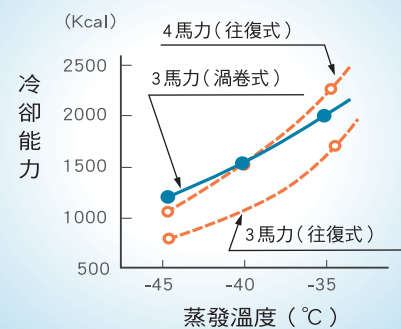
過負荷運轉時更安定

隨蒸發溫度及吸入冷媒溫度的變化，高壓胴體內的溫度受到控制，馬達與油溫都處在安定的條件下，反之，低壓胴體內的溫度變化大，不易被控制，馬達易故障。

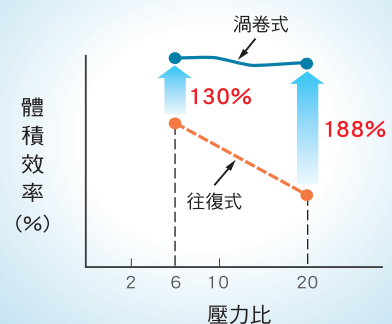
高冷卻力

渦卷壓縮機具獨特的「中間壓室」，進行「液冷媒注射冷卻」控制，所以運轉時隨著蒸發溫度的下降，比往復式壓縮機更能確保在低蒸發溫度時的冷卻能力，而且冷媒壓縮時，機體內吸入、吐出的絕對壓力升高，體積效率不降低，冷卻能力不因此而縮減。

高冷卻能力



高體積效率

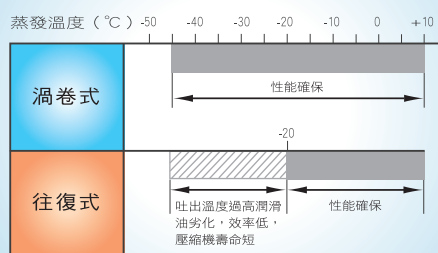


適用範圍 更寬廣

-45°C ~ +10°C 的寬廣適用範圍

吐出冷媒氣體溫度太高，而對馬達冷卻能力減少時，經由溫度感知器感知吐出冷媒溫度後，於渦卷「中間壓室」進行「液冷媒注射冷卻」控制，使R404A冷媒在低蒸發溫度範圍（-20°C以下）運轉時，不但吐出溫度不會異常升高，更由於吸入冷媒量不會減少，得以確保低蒸發溫度（-20°C以下）的冷凍能力。這是往復式冷凍機無法達到的。因此，蒸發溫度使用範圍可達 -45°C ~ +10°C，兼具強勁冷凍、冷藏功能，無論便利商店、超市、食品工廠、電子晶圓廠、實驗室、物流中心等低溫冷凍、冷藏均適用。

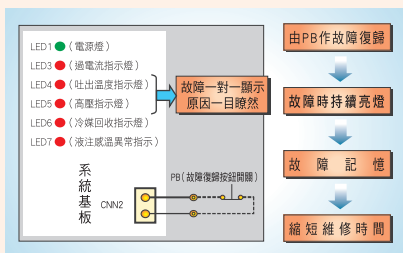
適用範圍比較



管理、維護 高效率

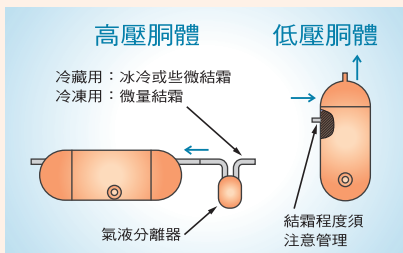
故障記憶功能一對一顯示

當故障發生時，可立即判定加以排除，大幅縮短維修時間。



膨脹閥的選擇 更簡單

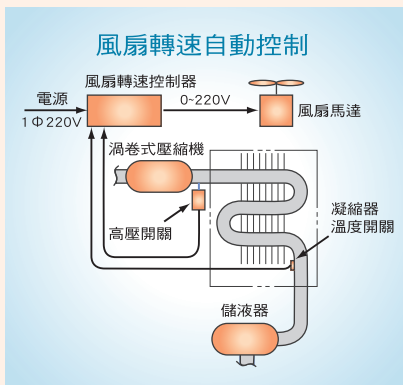
不論冷凍或冷藏，高壓胴體僅有微量結霜，所以膨脹閥的選擇，比低壓胴體更為簡單。



「低噪音」、「省能源」的運轉控制

主機備有「低噪音」與「省能源」兩種運轉功能，可供客戶依安裝場合的需要，做切換選擇運轉。

主機可隨著外氣溫度與冷媒液溫變化，自動控制風扇轉速，因此夜間或冬季運轉時，噪音更低。



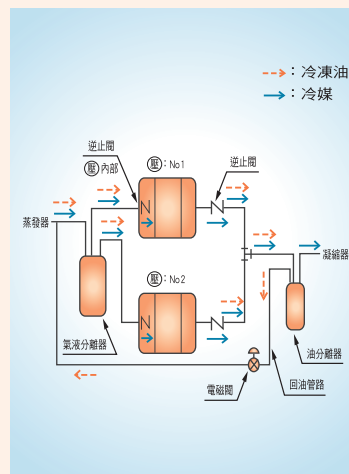
安裝 最便利

多壓縮機 單冷媒迴路設計

日立冷氣以領先的空調科技，克服高難度的低溫技術，開創冷凍機多壓縮機、單冷媒迴路設計，讓配管工事更單純，並降低施工費用。

確保冷凍油均勻分配

利用日立高壓胴體渦卷式壓縮機的低上油率，並追加油分離器以避免冷凍油流至系統中，達到最佳冷凍油量的設計。



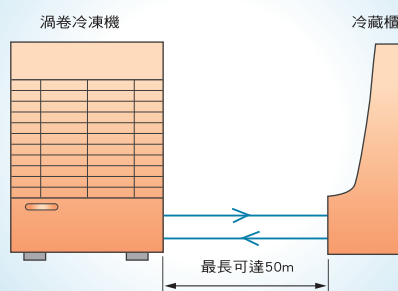
兩段式容量控制

可維持庫溫穩定，確保冷凍、冷藏物的新鮮度。

長距離配管 更安心

高壓胴體上油量極少，冷凍油幾乎不必追加，因此長距離配管施工場所，更加安心；低壓胴體上油量大，冷凍油的追加充填絕對有必要，必須盡量避免長距離配管。

高壓胴體



日立渦卷冷凍機



全系列產品

SCROLL

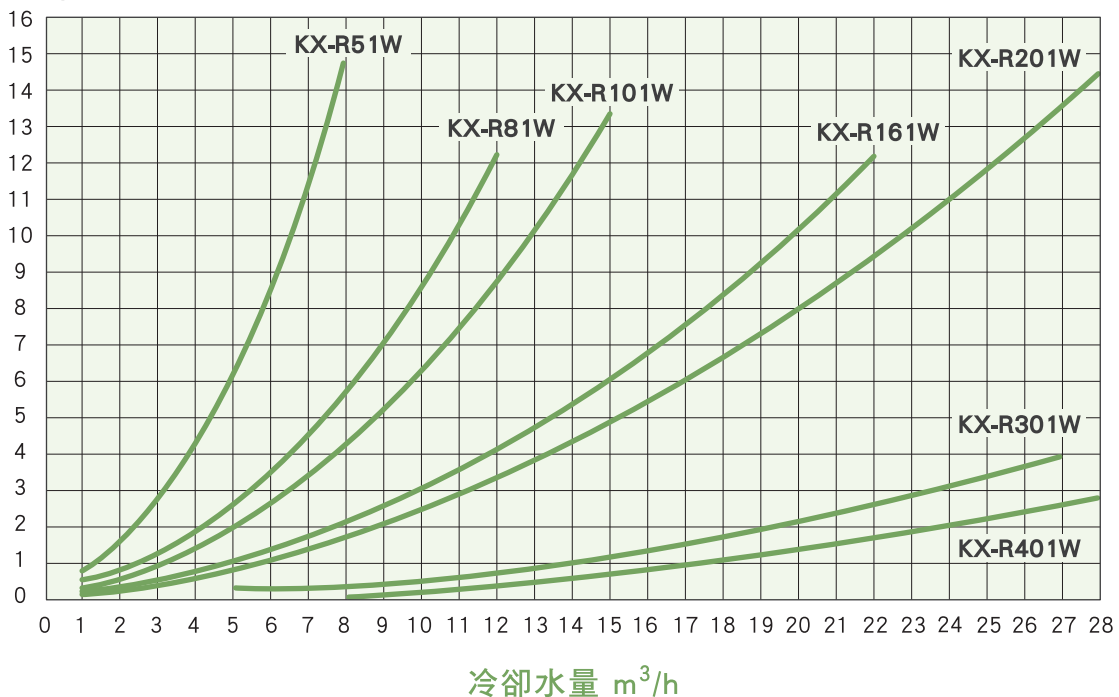
製品型式		型號	馬力數 (HP)	蒸發溫度 (°C)	頁次	
氣冷	冷凍冷藏 兩用型	分離式	KX-R21CB + RCR-R21S	2	-45~-5	6
		KX-R31CB + RCR-R31S	3	-45~-5	7	
		KX-R51C + RCR-R51S	5	-45~-5	8	
		KX-R81C + RCR-R81S	8	-45~-5	9	
		KX-R101C + RCR-R101S	10	-45~-5	10	
		KX-R161C + RCR-R161F	16	-45~-5	11	
		KX-R201C + RCR-R201F	20	-45~-5	12	
		KX-R301C + RCR-R161Fx2	30	-45~-5	13	
		KX-R401C + RCR-R201Fx2	40	-45~-10	14	
		一體式	KX-R21AB	2	-45~0(60Hz)	15
		KX-R32A	3	-45~-5	16	
		KX-R51A	5	-45~-5	17	
		KX-R81A	8	-45~-5	18	
		KX-R101A	10	-45~-5	19	
	一體式 (可分離)	KX-R161A	16	-45~-5	20	
	KX-R201A	20	-45~-5	21		
	冷藏 專用型	一體式	KX-R21AHB	2	-15~10	22
		KX-R32AH	3	-15~10	23	
		KX-R51AM	5	-20~5(50Hz) -20~8(60Hz)	24	
		一體式 (可分離)	KX-R81AH	8	-15~10	25
		KX-R101AH	10	-15~10(50Hz) -15~8(60Hz)	26	
		KX-R161AH	16	-15~10	27	
		KX-R201AH	20	-15~10	28	

製品型式		型號	馬力數 (HP)	蒸發溫度 (°C)	頁次	
水冷	冷凍冷藏兩用型	一體式	KX-R51W	5	-45~5	31
			KX-R81W	8	-45~5	32
			KX-R101W	10	-45~5	33
			KX-R161W	16	-45~5	34
			KX-R201W	20	-45~5	35
			KX-R301W	30	-45~5	36
			KX-R401W	40	-45~5	37

水冷式冷凍機凝縮器水頭損失曲線圖

水頭損失

mAq



冷凍冷藏兩用型 分離式

KX-R21CB+RCR-R21S



■ 標準規格表（壓縮機組）【屋內設置型】

項目		型號	KX-R21CB	
			60Hz	50Hz
外形尺寸(寬x深x高)		mm	1000x375x250	
電源		-	1Φ・220V	
壓縮機	型式	-	DS1834X0	DS1834S0
	回轉數	rpm	3510	2920
	吐出量	m ³ /h	7.14	5.9
運轉電流		A	10.1	8.3
起動電流		A	65	49
冷凍油	種類	-	α 68HES-H	
	封入量	ℓ	0.85	
儲液器內容積		ℓ	2.6	
冷媒		-	R404A或R507A(不可混用)	
蒸發溫度使用範圍		℃	-45~-5	
外氣溫度使用範圍		℃	2~43	
保護裝置		-	高低壓壓力開關、吐出溫度保護開關 電子式過電流保護器、保險絲 液注控制感溫器	
附屬品		-	使用說明書	
製品重量		kg	50	
配管尺寸	氣冷媒入口	mm	Φ19.05 (袋型螺帽)	
	氣冷媒出口	mm	Φ12.7 (袋型螺帽)	
	液冷媒入口	mm	Φ12.7 (袋型螺帽)	
	液冷媒出口	mm	Φ9.53 (袋型螺帽)	

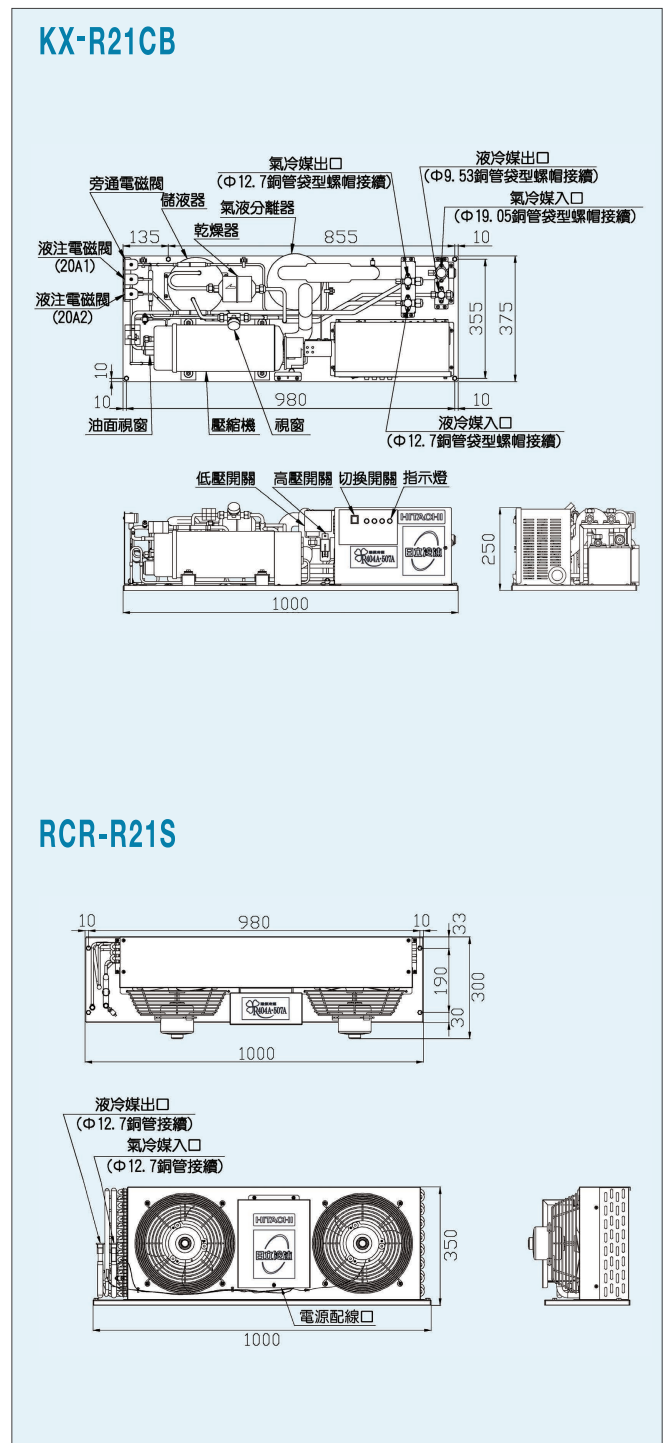
■ 標準規格表（凝縮器組）

項目		型號	RCR-R21S	
			60Hz	50Hz
外形尺寸(寬x深x高)		mm	1000x300x350	
電源		-	1Φ・220V	
凝縮器	型式	-	多縫型鋁箔片管式	
	風扇外徑	mm	Φ246x2	
	風量	m ³ /min	27.6	23.5
凝縮器出力		W	20x2	21x2
凝縮器電動機極數		-	4	
製品重量		kg	25	
配管尺寸	氣冷媒入口	mm	Φ12.7 (銅管焊接)	
	氣冷媒出口	mm	-	
	液冷媒入口	mm	-	
	液冷媒出口	mm	Φ12.7 (銅管焊接)	

註：1.上表標示為外氣溫度32℃、蒸發溫度-15℃且機體吸入冷媒溫度18℃、冷媒R404A之條件。
2.壓縮機組須搭配凝縮器組使用。

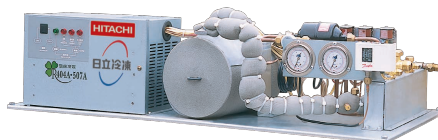
■ 外形尺寸圖

單位：mm



冷凍冷藏兩用型 分離式

KX-R31CB+RCR-R31S



標準規格表（壓縮機組）【屋內設置型】

項目		型號	KX-R31CB
			60Hz
外形尺寸(寬 x 深 x 高)		mm	1000x515x275
電 源		-	1Φ・220V
壓縮機	型 式	-	DS2244X0
	回 轉 數	rpm	3470
	吐 出 量	m ³ /h	9.24
運 轉 電 流		A	12.2
起 動 電 流		A	115
冷凍油	種 類	-	α 68HES-H
	封 入 量	ℓ	1.15
儲 液 器 內 容 積		ℓ	7.5
冷 媒		-	R404A或R507A(不可混用)
蒸 發 溫 度 使 用 範 圍		°C	-45~-5
外 氣 溫 度 使 用 範 圍		°C	2~40
保 護 裝 置		-	高低壓壓力開關、吐出溫度保護開關 電子式過電流保護器、保險絲 液注控制感溫器
附 屬 品		-	使用說明書
製 品 重 量		kg	60
配 管 尺 寸	氣 冷 媒 入 口	mm	Φ19.05 (袋型螺帽)
	氣 冷 媒 出 口	mm	Φ12.7 (袋型螺帽)
	液 冷 媒 入 口	mm	Φ9.53 (袋型螺帽)
	液 冷 媒 出 口	mm	Φ9.53 (袋型螺帽)

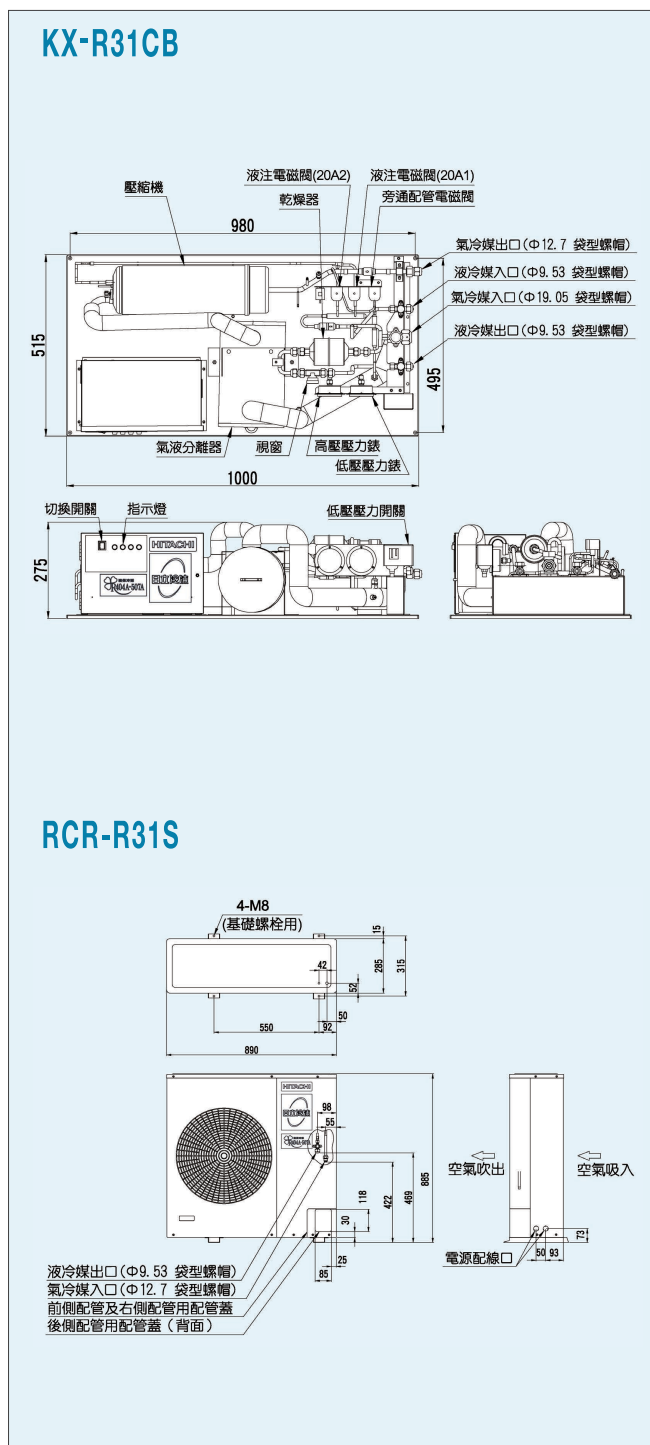
標準規格表（凝縮器組）

項目		型號	RCR-R31S
			60Hz
外形尺寸(寬 x 深 x 高)		mm	890x285x885
電 源		-	1Φ・220V
凝縮器	型 式	-	多縫型鋁箔片管式
	風 扇 外 徑	mm	Φ440
	風 量	m ³ /min	50
凝縮器 電動機	出 力	W	130
	極 數	-	6
製 品 重 量		kg	45
配 管 尺 寸	氣 冷 媒 入 口	mm	Φ12.7 (袋型螺帽)
	氣 冷 媒 出 口	mm	-
	液 冷 媒 入 口	mm	-
	液 冷 媒 出 口	mm	Φ9.53 (袋型螺帽)

註：1.上表標示為外氣溫度32°C、蒸發溫度-15°C且機體吸入冷媒溫度18°C、冷媒R404A之條件。
2.壓縮機組須搭配凝縮器組使用。

外形尺寸圖

單位：mm



冷凍冷藏兩用型 分離式

KX-R51C+RCR-R51S



標準規格表（壓縮機組）【屋內設置型】

項目		型號	KX-R51C	
			60Hz	50Hz
外形尺寸(寬×深×高)		mm	850×520×620	
電源		—	3Φ・220V・3Φ・4W・380V	3Φ・4W・380V
壓縮機	型式	220V	FL500DH-90A1	—
		380V	FL500DH-90C1	
	回轉數	rpm	3470	2880
	吐出量	m ³ /h	18.7	15.6
運轉電流		220V	A	17.1
		380V	A	9.6
起動電流		220V	A	133
		380V	A	70
冷凍油	種類	—	FVC32D	
	封入量	l	3.2	
儲液器內容積		l	13.5	
冷媒		—	R404A或R507A(不可混用)	
蒸發溫度使用範圍		℃	-45~-5	
外氣溫度使用範圍		℃	2~40	
保護裝置		—	高低壓壓力開關、吐出溫度保護開關 電子式過電流保護器、保險絲 液注控制感溫器、逆相保護裝置	
附屬品		—	使用說明書	
製品重量		kg	105	
配管尺寸	氣冷媒入口	mm	Φ25.40 (銅管焊接)	
	氣冷媒出口	mm	Φ15.88 (袋型螺帽)	
	液冷媒入口	mm	Φ12.70 (袋型螺帽)	
	液冷媒出口	mm	Φ12.70 (袋型螺帽)	

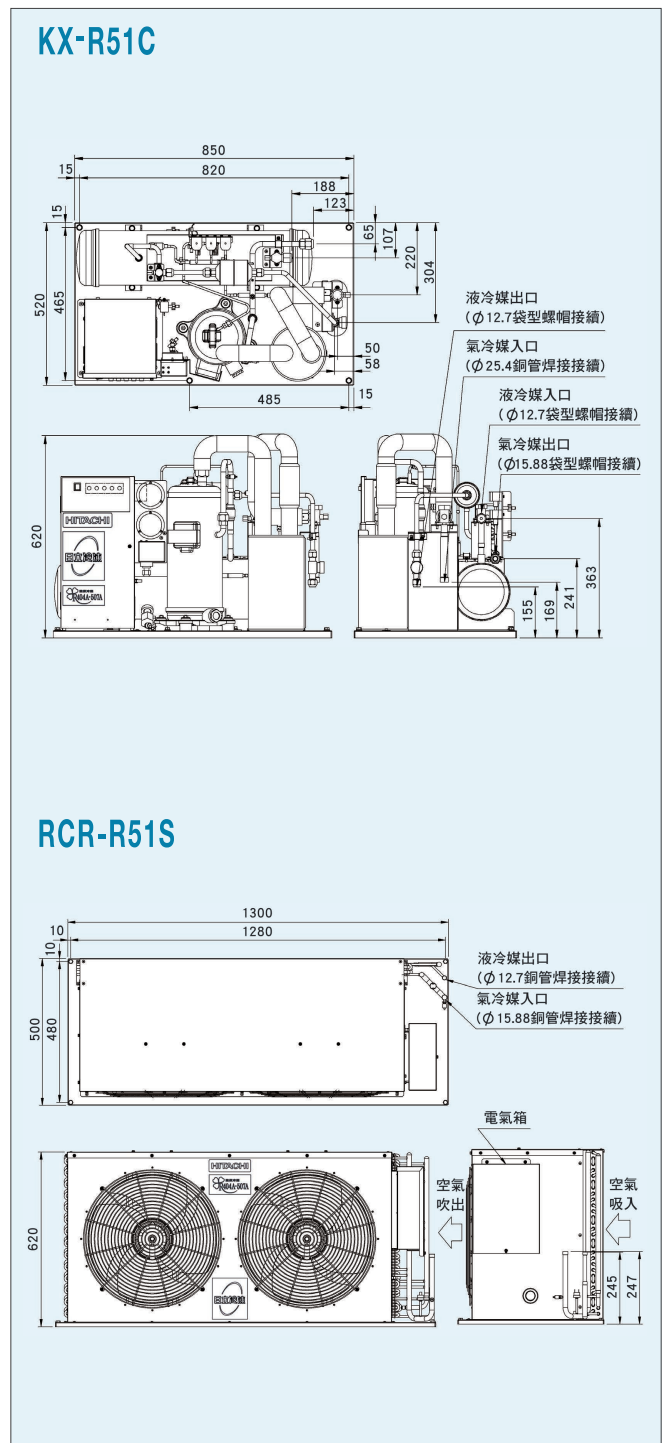
標準規格表（凝縮器組）

項目		型號	RCR-R51S	
			60Hz	50Hz
外形尺寸(寬×深×高)		mm	1300×500×620	
電源		—	1Φ・220V	
凝縮器		型式	多縫型鋁鰭片管式	
凝縮器	風扇外徑	mm	Φ440×2	
	風量	m ² /min	80	70
凝縮器	出力	W	130×2	78×2
	電動機	極數	—	
製品重量		kg	65	
配管尺寸	氣冷媒入口	mm	Φ15.88 (銅管焊接)	
	氣冷媒出口	mm	—	
	液冷媒入口	mm	—	
	液冷媒出口	mm	Φ12.70 (銅管焊接)	

註：1.上表標示為外氣溫度32℃、蒸發溫度-15℃且機體吸入冷媒溫度18℃、冷媒R404A之條件。
2.壓縮機組須搭配凝縮器組使用。

外形尺寸圖

單位：mm



冷凍冷藏兩用型 分離式

KX-R81C+RCR-R81S



標準規格表（壓縮機組）【屋內設置型】

項目		型號		KX-R81C	
				60Hz	50Hz
外形尺寸(寬×深×高)		mm		1650×600×630	
電源		—		3Φ・220V・3Φ・4W・380V 3Φ・4W・380V	
壓縮機	型式	220V	—	FL800EL-144A3	
	型式	380V	—	FL800EL-144C3	
	回轉數	rpm	3470	2880	
吐量	吐出量	m ³ /h	30	24.9	
	運轉電流	220V	A	25.8	—
起動電流	380V	A	15.1	13.6	
	220V	A	194	—	
起動電流	380V	A	72	83	
	種類	— FVC32D			
封入量	封入量	ℓ 3			
儲液器	內容積	ℓ 27			
冷媒	—	R404A或R507A(不可混用)			
蒸發溫度	使用範圍	℃ -45~-5			
外氣溫度	使用範圍	℃ 2~40			
保護裝置	—	高低壓壓力開關、吐出溫度保護開關、電子式過電流保護器、保險絲、液注控制感溫器、逆相保護裝置			
附屬品	—	使用說明書			
製成品	重量	kg 255			
配管尺寸	氣冷媒入口	mm Φ31.75 (銅管焊接)			
	氣冷媒出口	mm Φ19.05 (袋型螺帽)			
	液冷媒入口	mm Φ15.88 (袋型螺帽)			
	液冷媒出口	mm Φ15.88 (袋型螺帽)			

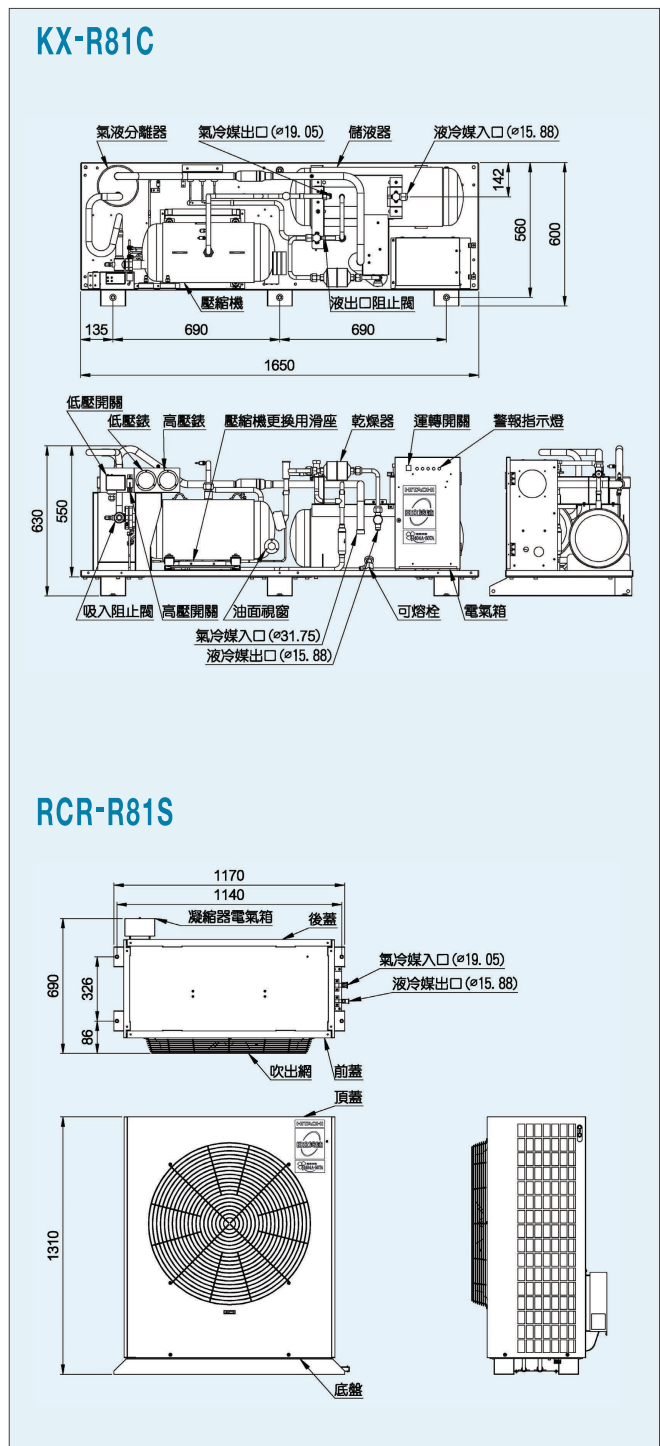
標準規格表（凝縮器組）

項目		型號		RCR-R81S	
				60Hz	50Hz
外形尺寸(寬×深×高)		mm		1170×690×1310	
電源		—		1Φ・220V	
凝縮器	型式	— 多縫型鋁箔片管式			
	風扇外徑	mm Φ710			
	風量	m ³ /min	170	150	
凝縮器電動機	出力	W	350	315	
	極數	—	6		
製成品	重量	kg 139			
配管尺寸	氣冷媒入口	mm Φ19.05 (銅管焊接)			
	氣冷媒出口	mm —			
	液冷媒入口	mm —			
	液冷媒出口	mm Φ15.88 (銅管焊接)			

註：1.上表標示為外氣溫度32℃、蒸發溫度-15℃且機體吸入冷媒溫度18℃、冷媒R404A之條件。
2.壓縮機組須搭配凝縮器組使用。

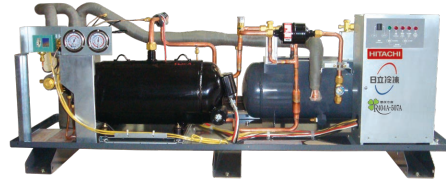
外形尺寸圖

單位：mm



冷凍冷藏兩用型 分離式

KX-R101C+RCR-R101S



■ 標準規格表（壓縮機組）【屋內設置型】

項目		型號	KX-R101C	
			60Hz	50Hz
外形尺寸(寬×深×高)		mm	1650×600×630	
電源		—	3Φ·220V、3Φ·4W·380V 3Φ·4W·380V	
壓縮機	型式	220V	FL1000EL-180A3	
		380V	FL1000EL-180C3	
	回轉數	rpm	3470	2880
	吐出量	m ³ /h	37.5	31.1
運轉電流	220V	A	32.1	—
	380V	A	17.7	17.3
起動電流	220V	A	242	—
	380V	A	118	145
冷凍油	種類	—	FVC32D	
	封入量	l	3	
儲液器	內容積	l	27	
冷媒	—	—	R404A或R507A(不可混用)	
蒸發溫度	使用範圍	°C	-45~-5	
外氣溫度	使用範圍	°C	2~40	
保護裝置	—	—	高低壓壓力開關、吐出溫度保護開關、電子式過電流保護器、保險絲、液注控制感溫器、逆相保護裝置	
附屬品	—	—	使用說明書	
製品重量	kg	—	260	
配管尺寸	氣冷媒入口	mm	Φ31.75 (銅管焊接)	
	氣冷媒出口	mm	Φ19.05 (袋型螺帽)	
	液冷媒入口	mm	Φ15.88 (袋型螺帽)	
	液冷媒出口	mm	Φ15.88 (袋型螺帽)	

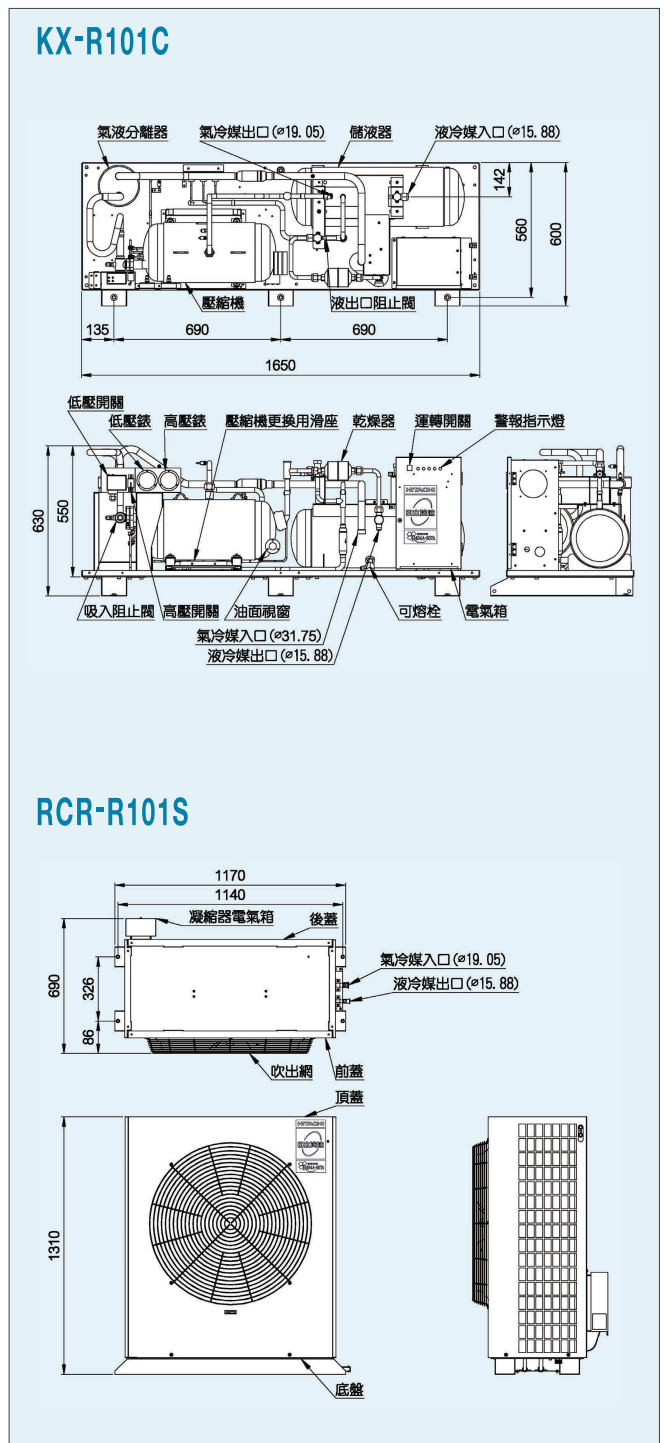
■ 標準規格表（凝縮器組）

項目		型號	RCR-R101S	
			60Hz	50Hz
外形尺寸(寬×深×高)		mm	1170×690×1310	
電源		—	1Φ·220V	
凝縮器	型式	—	多縫型鋁箔片管式	
	風扇外徑	mm	Φ710	
	風量	m ³ /min	160	140
凝縮器	出力	W	350	315
電動機	極數	—	6	
製品重量	kg	—	145	
配管尺寸	氣冷媒入口	mm	Φ19.05 (銅管焊接)	
	氣冷媒出口	mm	—	
	液冷媒入口	mm	—	
	液冷媒出口	mm	Φ15.88 (銅管焊接)	

註：1.上表標示為外氣溫度32°C、蒸發溫度-15°C且機體吸入冷媒溫度18°C、冷媒R404A之條件。
2.壓縮機組須搭配凝縮器組使用。

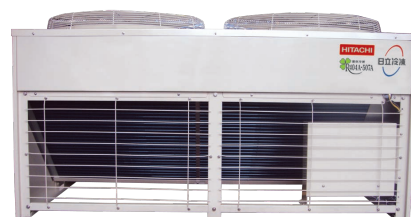
■ 外形尺寸圖

單位：mm



冷凍冷藏兩用型 分離式

KX-R161C+RCR-R161F



■ 標準規格表（壓縮機組）【屋內設置型】

項目		型號	KX-R161C		
			60Hz	50Hz	
外形尺寸(寬×深×高)		mm	1800x976x926		
電源		—	3Φ・220V・3Φ・4W・380V	3Φ・4W・380V	
壓縮機	型式	220V	—	FL800EL-144A3x2	
		380V	—	FL800EL-144C3x2	
	回轉數	rpm	3470	2880	
	吐出量	m ³ /h	30x2	24.9x2	
運轉電流	種類	220V	A	54.3	—
		380V	A	31.6	28.4
起動電流	種類	220V	A	221	—
		380V	A	94	97
冷凍油	種類	—	FVC32D		
	封入量	ℓ	6.0x2		
儲液器	內容積	ℓ	57		
冷媒	—	—	R404A或R507A(不可混用)		
蒸發溫度	使用範圍	°C	-45~-5		
外氣溫度	使用範圍	°C	2~40		
保護裝置	—	—	高低壓壓力開關、吐出溫度保護開關、電子式過電流保護器、保險絲、液注控制感溫器、逆相保護裝置		
附屬品	—	—	使用說明書		
製品重量	—	kg	460		
配管尺寸	氣冷媒入口	mm	Φ38.0 (銅管焊接)		
	氣冷媒出口	mm	Φ25.4 (銅管焊接)		
	液冷媒入口	mm	Φ19.05 (銅管焊接)		
	液冷媒出口	mm	Φ19.05 (袋型螺帽)		

■ 標準規格表（凝縮器組）

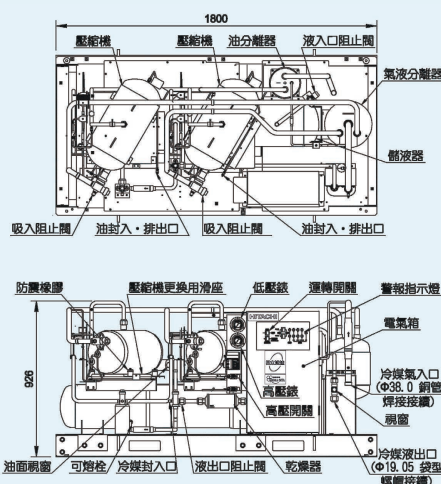
項目		型號	RCR-R161F	
			60Hz	50Hz
外形尺寸(寬×深×高)		mm	1800x900x930	
電源		—	1Φ・220V	
凝縮器	型式	—	多縫型鋁箔片管式	
		風扇外徑	mm	Φ710x2
	風量	m ³ /min	360	300
凝縮器	出力	W	380x2	315x2
電動機	極數	—	6	
製品重量	—	kg	205	
配管尺寸	氣冷媒入口	mm	Φ25.4 (銅管焊接)	
	氣冷媒出口	mm	—	
	液冷媒入口	mm	—	
	液冷媒出口	mm	Φ19.05 (銅管焊接)	

註：1.上表標示為外氣溫度32℃、蒸發溫度-15℃且機體吸入冷媒溫度18℃、冷媒R404A之條件。
2.壓縮機組須搭配凝縮器組使用。

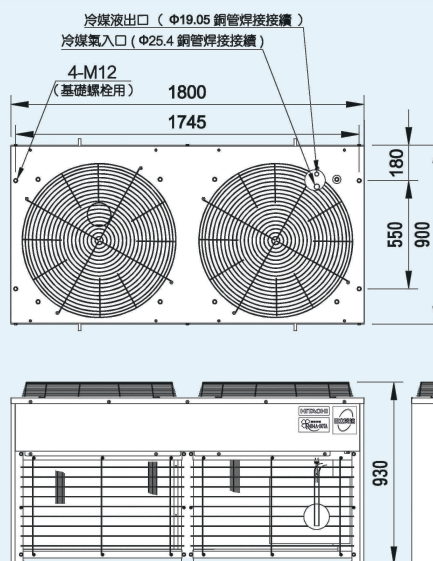
■ 外形尺寸圖

單位：mm

KX-R161C

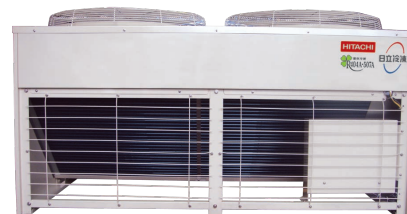


RCR-R161F



冷凍冷藏兩用型 分離式

KX-R201C+RCR-R201F



■ 標準規格表（壓縮機組）【屋內設置型】

項目		型號	KX-R201C	
			60Hz	50Hz
外形尺寸(寬×深×高)		mm	1800x976x926	
電源		—	3Φ·220V、3Φ·4W·380V	3Φ·4W·380V
壓縮機	型式	220V	—	FL1000EL-180A3x2
		380V	—	FL1000EL-180C3x2
	回轉數	rpm	3470	2880
	吐出量	m ³ /h	37.5x2	31.1x2
運轉電流	220V	A	68	—
	380V	A	38.2	37.2
起動電流	220V	A	277	—
	380V	A	164	165
冷凍油	種類	—	FVC32D	
	封入量	l	6.0x2	
儲液器內容積		l	57	
冷媒		—	R404A或R507A(不可混用)	
蒸發溫度使用範圍		℃	-45~-5	
外氣溫度使用範圍		℃	2~40	
保護裝置		—	高低壓力開關、吐出溫度保護開關、電子式過電流保護器、保險絲、液注控制感溫器、逆相保護裝置	
附屬品		—	使用說明書	
製品重量		kg	465	
配管尺寸	氣冷媒入口	mm	Φ38.0 (銅管焊接)	
	氣冷媒出口	mm	Φ25.4 (銅管焊接)	
	液冷媒入口	mm	Φ19.05 (銅管焊接)	
	液冷媒出口	mm	Φ19.05 (袋型螺帽)	

■ 標準規格表（凝縮器組）

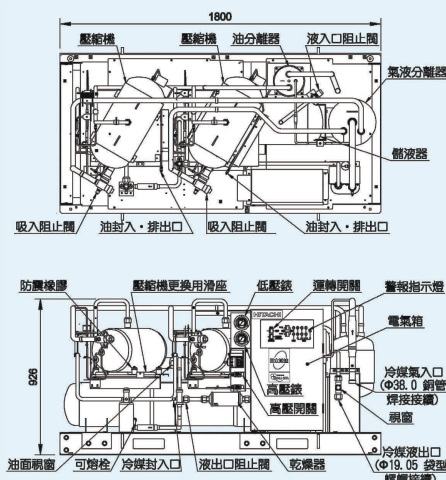
項目		型號	RCR-R201F	
			60Hz	50Hz
外形尺寸(寬×深×高)		mm	1800x900x930	
電源		—	1Φ·220V	
凝縮器	型式	—	多縫型鋁箔片管式	
	風扇外徑	mm	Φ710x2	
	風量	m ³ /min	320	260
凝縮器電動機	出力	W	380x2	315x2
	極數	—	6	
製品重量		kg	227	
配管尺寸	氣冷媒入口	mm	Φ25.4 (銅管焊接)	
	氣冷媒出口	mm	—	
	液冷媒入口	mm	—	
	液冷媒出口	mm	Φ19.05 (銅管焊接)	

註：1.上表標示為外氣溫度32℃、蒸發溫度-15℃且機體吸入冷媒溫度18℃、冷媒R404A之條件。
2.壓縮機組須搭配凝縮器組使用。

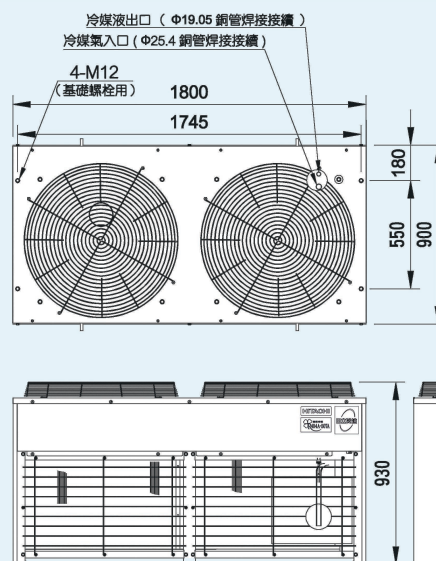
■ 外形尺寸圖

單位：mm

KX-R201C



RCR-R201F



冷凍冷藏兩用型 分離式

KX-R301C+RCR-R161Fx2



■ 標準規格表（壓縮機組）【屋內設置型】

項目		型號	KX-R301C	
			60Hz	50Hz
外形尺寸(寬×深×高)		mm	1750×1080×1080	
電源		—	3Φ·220V·3Φ·4W·380V 3Φ·4W·380V	
壓縮機	型式	220V	FL1000EL-180A3×3	
	型式	380V	FL1000EL-180C3×3	
	回轉數	rpm	3470	2880
	吐出量	220V	37.5×3	
		380V	37.5×3	31.1×3
運轉電流		220V	97	
		380V	58.2	47.7
起動電流		220V	306	
		380V	156	182
冷凍油	種類	—	FVC32D	
	封入量	220V	7.0×3	
		380V	7.0×3	
儲液器內容積		ℓ	80	
冷媒		—	R404A或R507A(不可混用)	
蒸發溫度使用範圍		℃	-45~-5	
外氣溫度使用範圍		℃	2~40	
保護裝置		—	高低壓壓力開關、吐出溫度保護開關、過電流繼電器、逆相保護裝置、液注控制感溫器	
附屬品		—	使用說明書	
製品重量		kg	780	
配管尺寸	氣冷媒入口	mm	Φ50.8 (法蘭接續)	
	氣冷媒出口	mm	Φ38.0 (法蘭接續)	
	液冷媒入口	mm	Φ25.4 (法蘭接續)	
	液冷媒出口	mm	Φ25.4 (銅管焊接)	

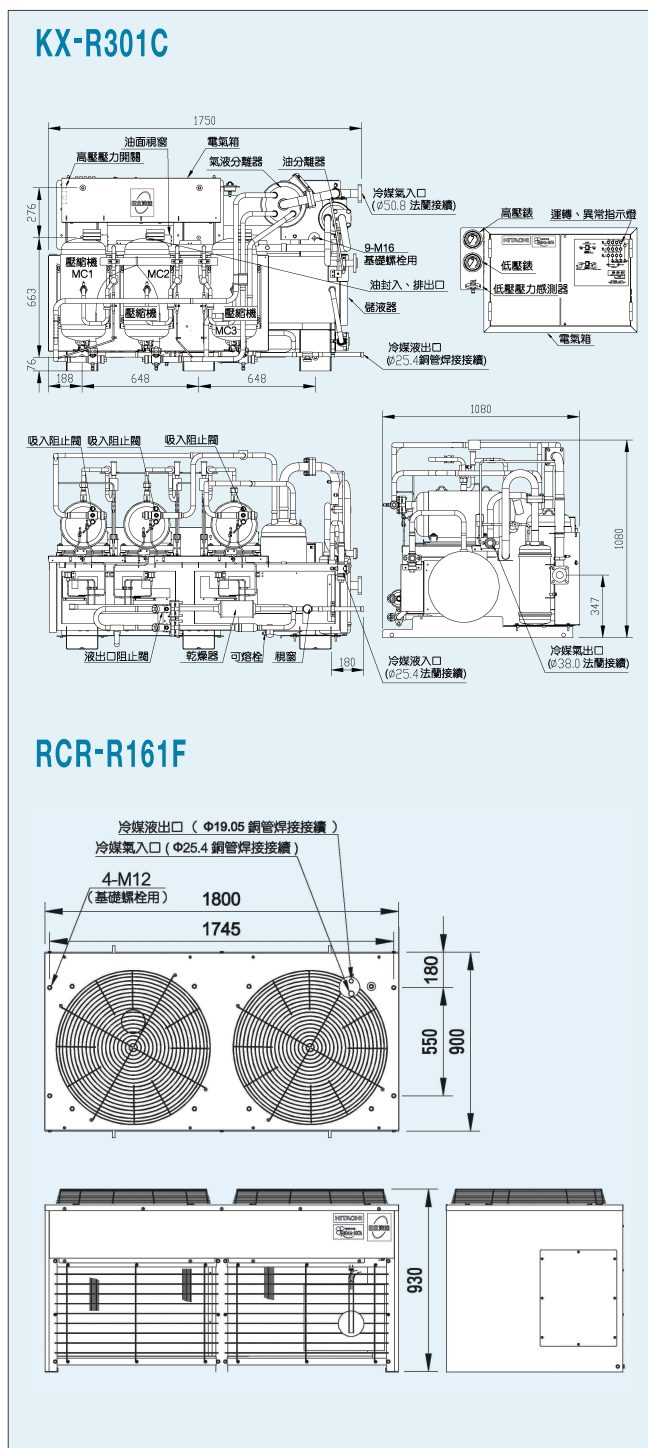
■ 標準規格表（凝縮器組）

項目		型號	RCR-R161F	
			60Hz	50Hz
外形尺寸(寬×深×高)		mm	1800×900×930	
電源		—	AC·1Φ·220V	
凝縮器	型式	—	多縫型鉛箔片管式	
	風扇外徑	mm	Φ710×2	
	風量	m ³ /min	360	300
凝縮器出力	W	380×2	315×2	
電動機極數	—	—	6	
製品重量		kg	205	
配管尺寸	氣冷媒入口	mm	Φ25.4 (銅管焊接)	
	液冷媒出口	mm	Φ19.05 (銅管焊接)	

註：1.上表標示為外氣溫度32℃、蒸發溫度-15℃且機體吸入冷媒溫度18℃、冷媒R404A之條件。
2.壓縮機組須搭配凝縮器組使用。

■ 外形尺寸圖

單位：mm



冷凍冷藏兩用型 分離式

KX-R401C+RCR-R201Fx2



■ 標準規格表（壓縮機組）【屋內設置型】

項目		型號	KX-R401C	
			60Hz	50Hz
外形尺寸(寬×深×高)		mm	1750x1080x1080	
電源		—	3Φ·220V·3Φ·4W·380V 3Φ·4W·380V	
壓縮機	型式	220V	FL1000EL-180A3×4	
		380V	FL1000EL-180C3×4	
	回轉數	rpm	3470	2880
吐出量	220V	m ³ /h	37.5×4	
	380V	m ³ /h	37.5×4	31.1×4
運轉電流	220V	A	135	
	380V	A	81	74.4
起動電流	220V	A	338	
	380V	A	185	175
冷凍油	種類	—	FVC32D	
	封入量	220V	7.0×4	
	380V	8.0×4		
儲液器內容積		l	100	
冷媒		—	R404A或R507A(不可混用)	
蒸發溫度使用範圍		°C	-45~-10	
外氣溫度使用範圍		°C	2~40	
保護裝置		—	高低壓壓力開關、吐出溫度保護開關、過電流繼電器、逆相保護裝置、液注控制感溫器	
附屬品		—	使用說明書	
製品重量		kg	880	
配管尺寸	氣冷媒入口	mm	Φ50.8 (法蘭接續)	
	氣冷媒出口	mm	Φ38.0 (法蘭接續)	
	液冷媒入口	mm	Φ25.4 (法蘭接續)	
	液冷媒出口	mm	Φ25.4 (銅管焊接)	

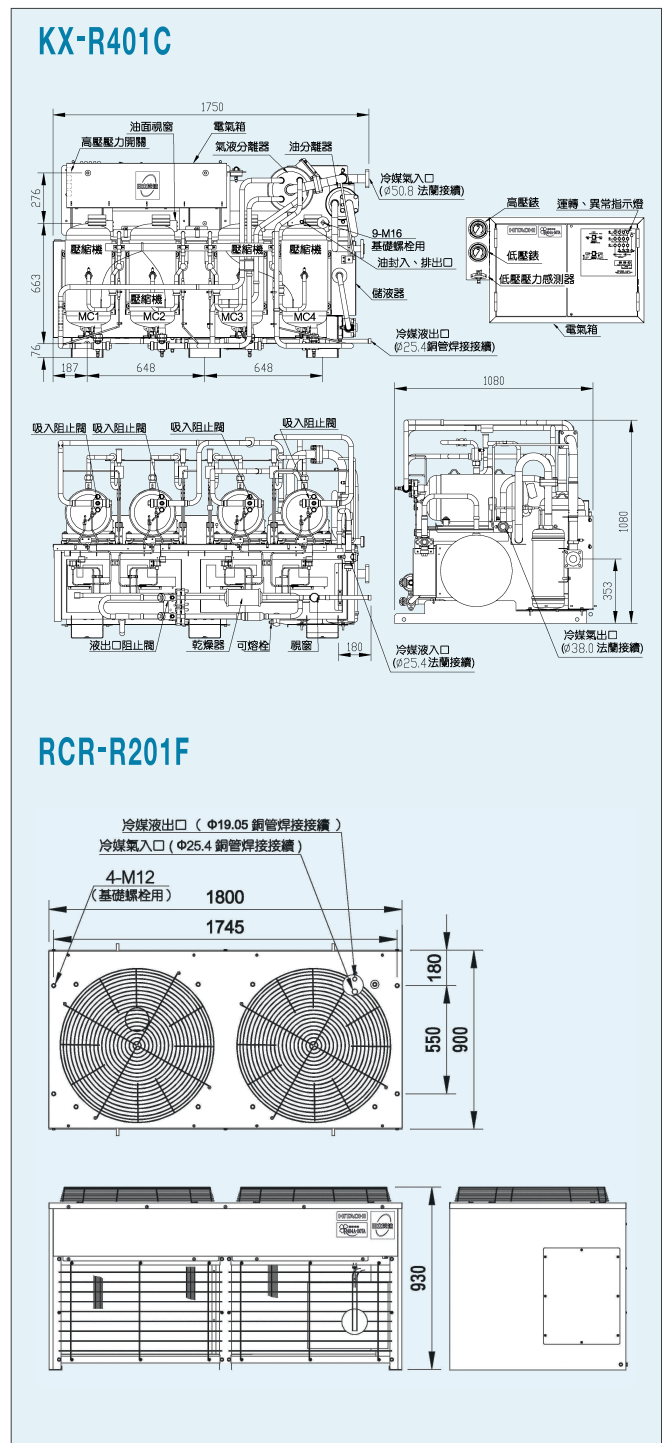
■ 標準規格表（凝縮器組）

項目		型號	RCR-R201F	
			60Hz	50Hz
外形尺寸(寬×深×高)		mm	1800x900x930	
電源		—	AC·1Φ·220V	
凝縮器	型式	—	多縫型鋁箔片管式	
	風扇外徑	mm	Φ710×2	
	風量	m ³ /min	320	260
凝縮器電動機	出力	W	380×2	315×2
	極數	—	6	
製品重量		kg	227	
配管尺寸	氣冷媒入口	mm	Φ25.4 (銅管焊接)	
	液冷媒出口	mm	Φ19.05 (銅管焊接)	

註：1.上表標示為外氣溫度32°C、蒸發溫度-15°C且機體吸入冷媒溫度18°C、冷媒R404A之條件。
2.壓縮機組須搭配凝縮器組使用。

■ 外形尺寸圖

單位：mm



冷凍冷藏兩用型 一體式

KX-R21AB



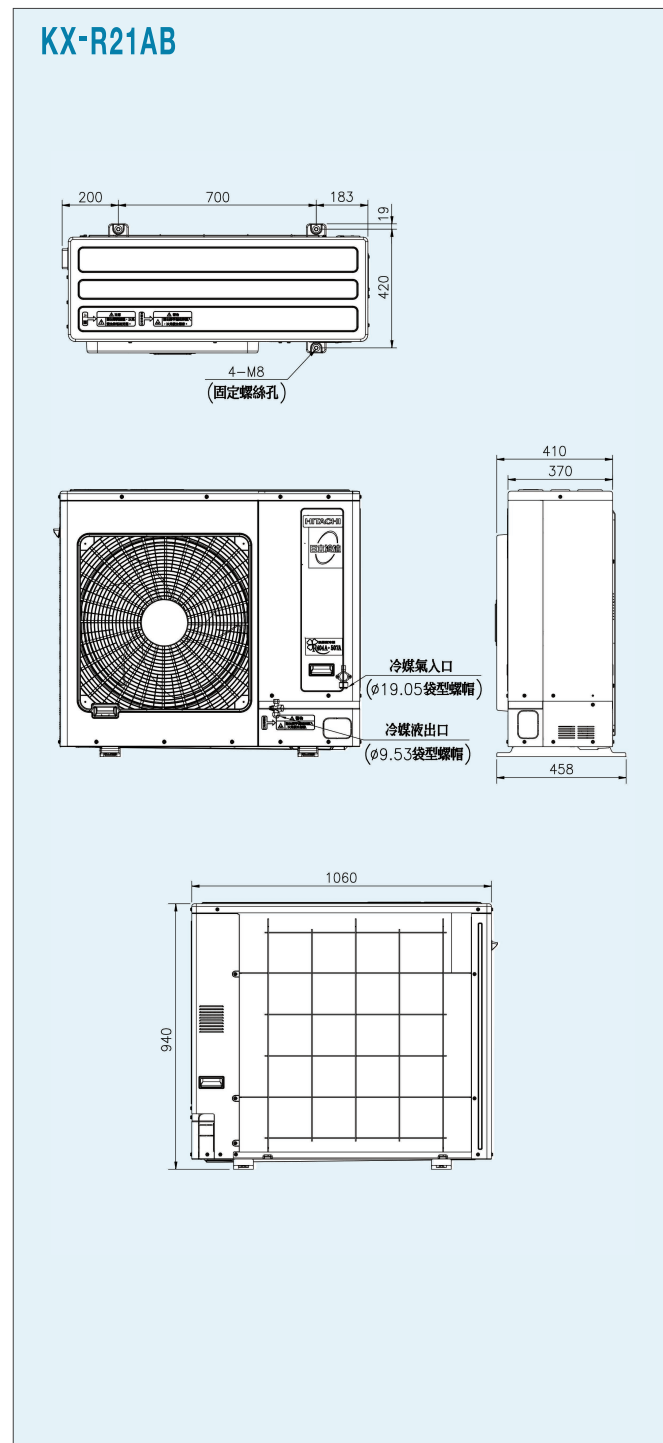
標準規格表

項目		型號		KX-R21AB	
				60Hz	
外形尺寸	寬度	mm	1060		
	深度	mm	458		
	高度	mm	940		
電源		—	AC · 1Φ · 220V		
壓縮機	型式	220V	—	LS1836Z0	
		380V	—	—	
	回轉數	rpm	3470		
	吐出量	m ³ /h	7.5		
運轉電流	220V	A	11		
	380V	A	—		
起動電流	220V	A	72		
	380V	A	—		
冷凍油	種類	—	α 68HES-H		
	封入量	ℓ	0.85		
凝縮器	型式	—	多縫型鉛鍍片管式		
	風扇外徑	mm	Φ 544		
	風量	m ³ /min	84		
凝縮器電動機	出力	W	140		
	極數	—	6		
儲液器內容積		ℓ	4.1		
冷媒		—	R404A或R507A(不可混用)		
蒸發溫度使用範圍		°C	-45~0		
外氣溫度使用範圍		°C	2~43		
保護裝置		—	高低壓壓力開關、吐出溫度保護開關 電子式過電流保護器、保險絲 液注控制感溫器		
附屬品		—	使用說明書		
製品重量		kg	90		
配管尺寸	氣冷媒入口	mm	Φ 19.05 (袋型螺帽)		
	液冷媒出口	mm	Φ 9.53 (袋型螺帽)		

註：上表標示為外氣溫度32°C、蒸發溫度-15°C且機體吸入冷媒溫度18°C、冷媒R404A之條件。

外形尺寸圖

單位：mm



冷凍冷藏兩用型 一體式

KX-R32A



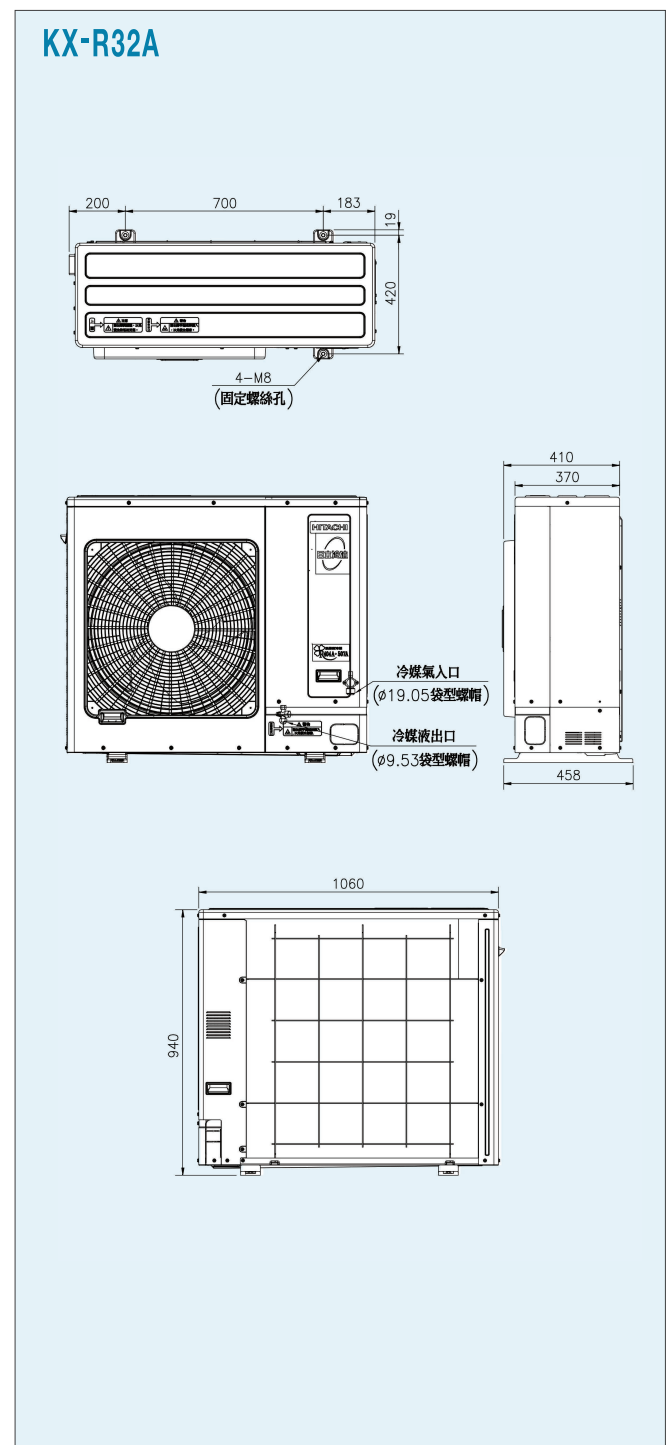
標準規格表

項目		型號		KX-R32A	
				60Hz	50Hz
外形尺寸	寬度	mm	1060		
	深度	mm	458		
	高度	mm	940		
電源		—	3Φ・220V・3Φ・4W・380V	3Φ・4W・380V	
壓縮機	型式	220V	—	FL300DH-56A1	—
		380V	—	FL300DH-56C1	
	回轉數	rpm	3470	2880	
	吐出量	m ³ /h	11.7	9.8	
運轉電流	220V	A	12	—	
	380V	A	6.9	5.8	
起動電流	220V	A	90	—	
	380V	A	51	54	
冷凍油	種類	—	FVC32D		
	封入量	ℓ	2.6		
凝縮器	型式	—	多縫型鋁箔片管式		
	風扇外徑	mm	Φ544		
	風量	m ³ /min	84		
凝縮器電動機	出力	W	140		
	極數	—	6		
儲液器內容積	ℓ	4.1			
冷媒	—	R404A或R507A(不可混用)			
蒸發溫度使用範圍	℃	-45~-5			
外氣溫度使用範圍	℃	2~43			
保護裝置	—	高低壓壓力開關、吐出溫度保護開關 電子式過電流保護器、保險絲 液注控制感溫器			
附屬品	—	使用說明書			
製品重量	kg	105			
配管尺寸	氣冷媒入口	mm	Φ19.05(長度35m內); Φ22(長度35-50m) (袋型螺帽)		
	液冷媒出口	mm	Φ9.53 (袋型螺帽)		

註：上表標示為外氣溫度32℃、蒸發溫度-15℃且機體吸入冷媒溫度18℃、冷媒R404A之條件。

外形尺寸圖

單位：mm



冷凍冷藏兩用型 一體式

KX-R51A



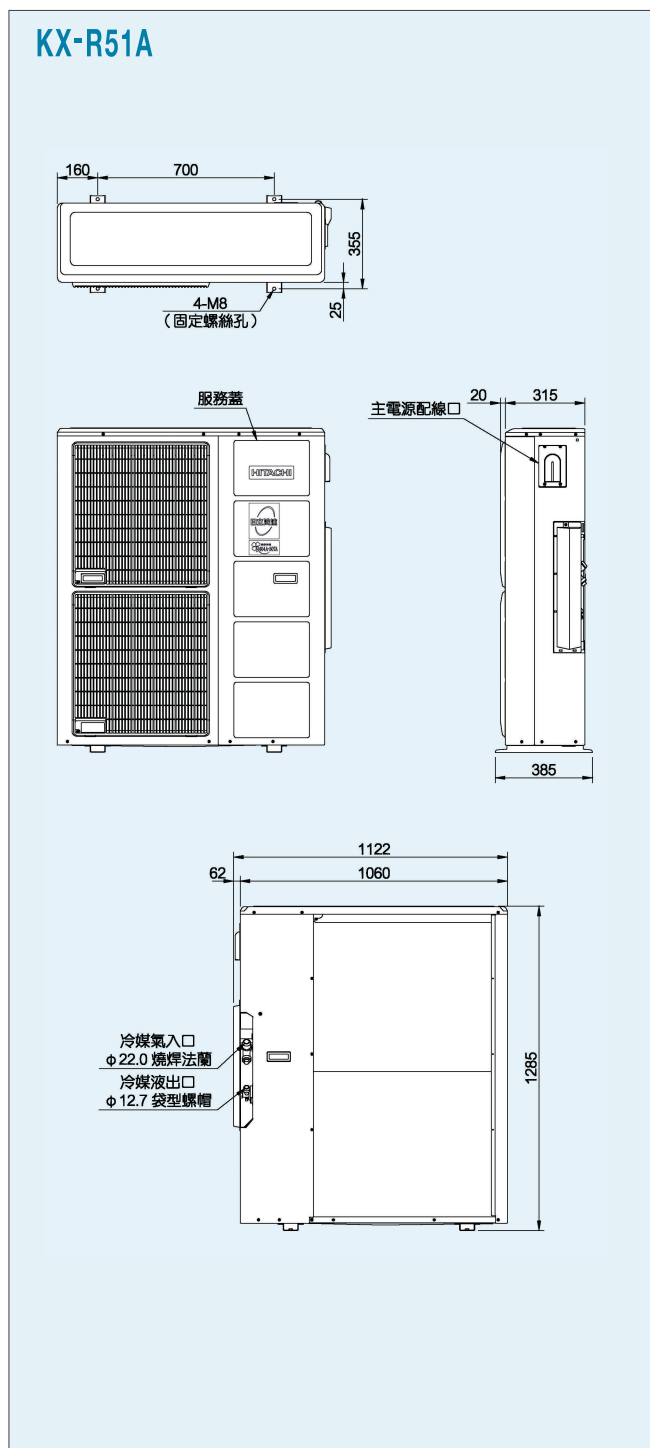
■ 標準規格表

項目		型號		KX-R51A	
		60Hz	50Hz	60Hz	50Hz
外形尺寸	寬度	mm	1122		
	深度	mm	385		
	高度	mm	1285		
電源		—	3Φ・220V・3Φ・4W・380V	3Φ・4W・380V	
壓縮機	型式	220V	FL500DH-90A1	—	
		380V	FL500DH-90C1		
	回轉數	rpm	3470	2880	
	吐出量	m ³ /h	18.7	15.6	
運轉電流	A	220V	16.8	—	
		380V	9.1	8.6	
起動電流	A	220V	114	—	
		380V	56	66	
冷凍油	種類	—	FVC32D		
	封入量	ℓ	2.2		
凝縮器	型式	—	多縫型鉛鍍片管式		
	風扇外徑	mm	Φ500x2		
	風量	m ³ /min	125+125	125+130	
凝縮器電動機	出力	W	105+125		
	極數	—	6		
儲液器內容積		ℓ	13.5		
冷媒		—	R404A或R507A(不可混用)		
蒸發溫度使用範圍		°C	-45~-5		
外氣溫度使用範圍		°C	2~40		
保護裝置		—	高低壓壓力開關、吐出溫度保護開關 電子式過電流保護器、保險絲 液注控制感溫器、逆相保護裝置		
附屬品		—	使用說明書		
製品重量		kg	150		
配管尺寸	氣冷媒入口	mm	Φ22(長度35m內); Φ25.4(長度35-50m)(法蘭)		
	液冷媒出口	mm	Φ12.7(袋型螺帽)		

註：上表標示為外氣溫度32°C、蒸發溫度-15°C且機體吸入冷媒溫度18°C、冷媒R404A之條件。

■ 外形尺寸圖

單位：mm



冷凍冷藏兩用型 一體式

KX-R81A



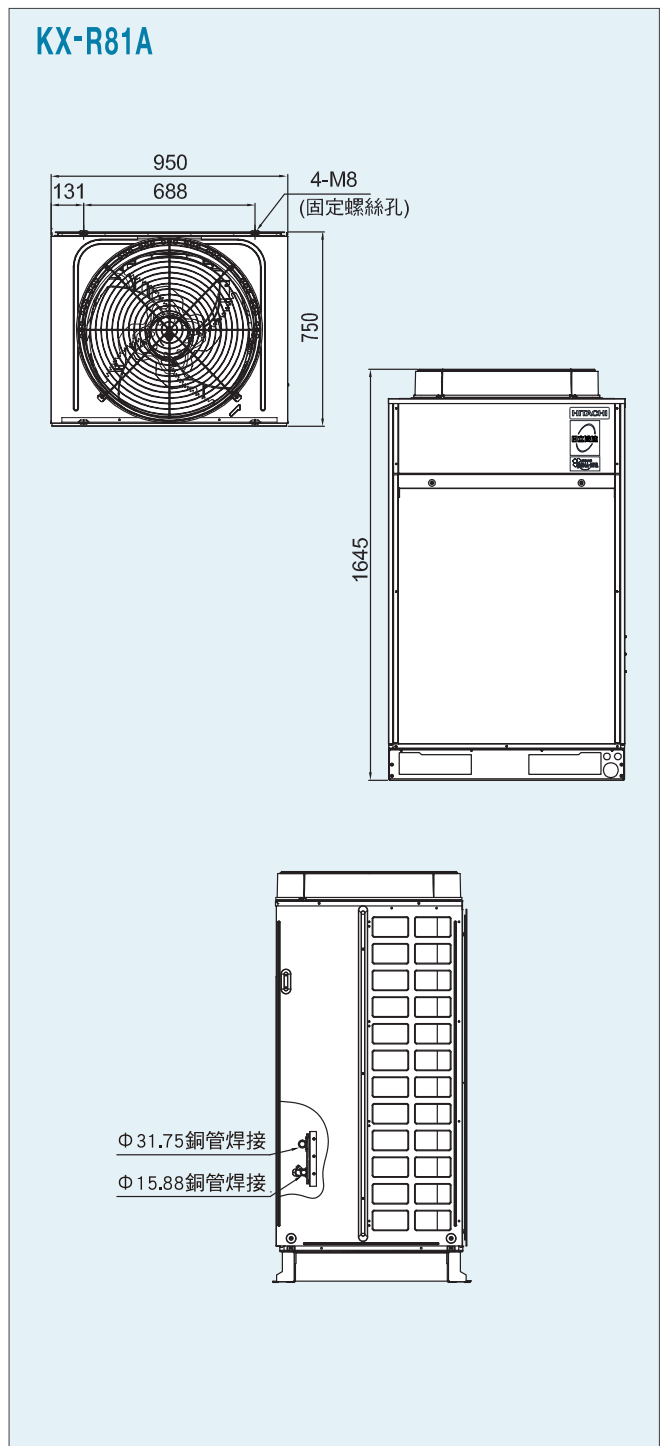
標準規格表

項目		型號		
		KX-R81A		
		60Hz	50Hz	
外形尺寸	寬度	mm	950	
	深度	mm	750	
	高度	mm	1645	
電源		—	3Φ·220V、3Φ·4W·380V 3Φ·4W·380V	
壓縮機	型式	220V	FL800EL-144A3	
		380V	FL800EL-144C3	
	回轉數	rpm	3470	2880
	吐出量	m ³ /h	30	24.9
運轉電流	220V	A	28.2	
	380V	A	16.8	14.4
起動電流	220V	A	194	
	380V	A	72	83
冷凍油	種類	—	FVC32D	
	封入量	ℓ	3	
凝縮器	型式	—	多縫型鋁箔片管式	
	風扇外徑	mm	Φ644	
	風量	m ³ /min	160	140
凝縮器電動機	出力	W	420	400
	極數	—	6	
儲液器內容積	ℓ	23.8		
冷媒	—	R404A或R507A(不可混用)		
蒸發溫度使用範圍	℃	-45~-5		
外氣溫度使用範圍	℃	2~40		
保護裝置	—	高低壓壓力開關、吐出溫度保護開關 電子式過電流保護器、保險絲 液注控制感溫器、逆相保護裝置		
附屬品	—	使用說明書		
製品重量	kg	285		
配管尺寸	氣冷媒入口	mm	Φ31.75 (銅管焊接)	
	液冷媒出口	mm	Φ15.88 (銅管焊接)	

註：上表標示為外氣溫度32℃、蒸發溫度-15℃且機體吸入冷媒溫度18℃、冷媒R404A之條件。

外形尺寸圖

單位：mm



冷凍冷藏兩用型 一體式

KX-R101A



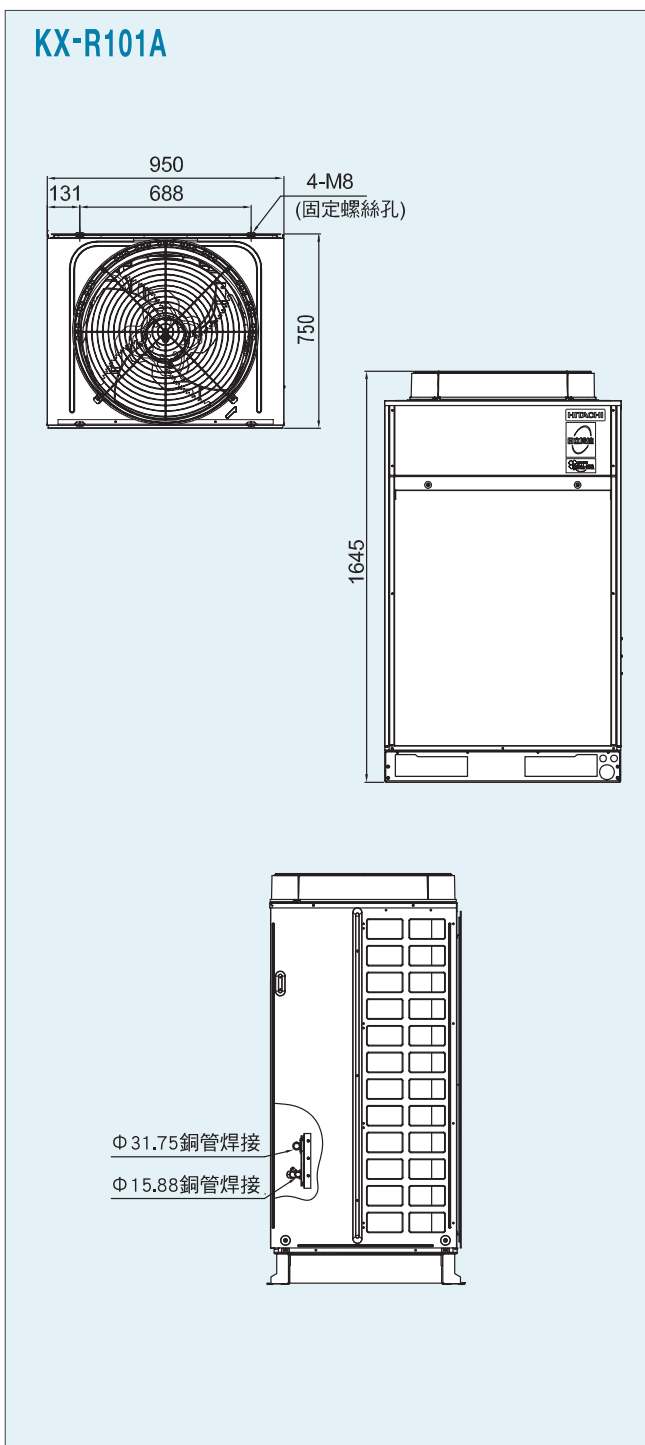
■ 標準規格表

項 目		型 號		KX-R101A	
				60Hz	50Hz
外 形 尺 寸	寬 度	mm	950		
	深 度	mm	750		
	高 度	mm	1645		
電 源		—	3Φ・220V・3Φ・4W・380V	3Φ・4W・380V	
壓 縮 機	型 式	220V	—	FL1000EL-180A3	—
		380V	—	FL1000EL-180C3	
	回 轉 數	rpm	3470	2880	
	吐 出 量	m ³ /h	37.5	31.1	
運 轉 電 流	220V	A	35.5	—	
	380V	A	20.8	18	
起 動 電 流	220V	A	242	—	
	380V	A	118	145	
冷 凍 油	種 類	—	FVC32D		
	封 入 量	ℓ	3		
凝 縮 器	型 式	—	多縫型鋁箔片管式		
	風 扇 外 徑	mm	Φ644		
	風 量	m ³ /min	147	130	
凝 縮 器 電 動 機	出 力	W	420	400	
	極 數	—	6		
儲 液 器 內 容 積		ℓ	23.8		
冷 媒		—	R404A或R507A(不可混用)		
蒸 發 溫 度 使 用 範 圍		°C	-45--5		
外 氣 溫 度 使 用 範 圍		°C	2-40		
保 護 裝 置		—	高低壓壓力開關、吐出溫度保護開關 電子式過電流保護器、保險絲 液注控制感溫器、逆相保護裝置		
附 屬 品		—	使用說明書		
製 品 重 量		kg	295		
配 管 尺 寸	氣 冷 媒 入 口	mm	Φ31.75 (銅管焊接)		
	液 冷 媒 出 口	mm	Φ15.88 (銅管焊接)		

註：上表標示為外氣溫度32°C、蒸發溫度-15°C且機體吸入冷媒溫度18°C、冷媒R404A之條件。

■ 外形尺寸圖

單位：mm



冷凍冷藏兩用型 一體式(可分離)

KX-R161A



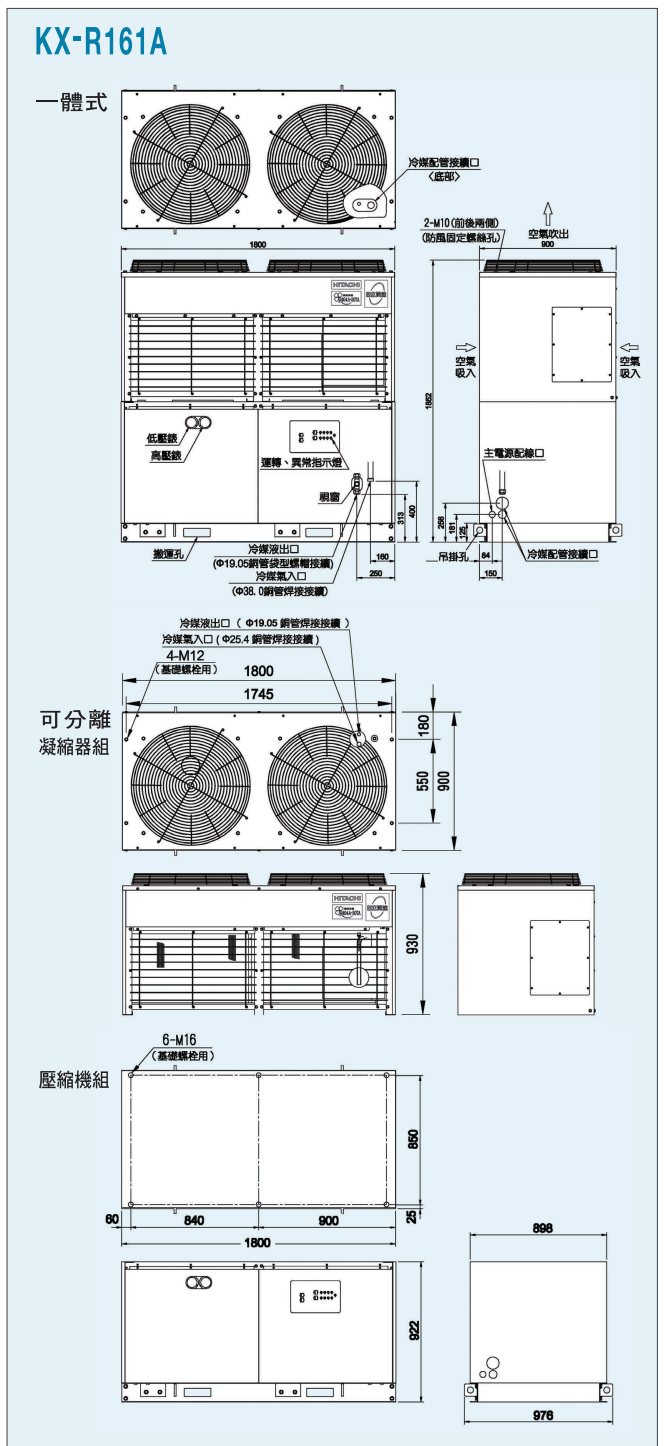
標準規格表

項目		型號		
		KX-R161A		
		60Hz	50Hz	
外形尺寸	寬度	mm 1800		
	深度	mm 900		
	高度	mm 1852		
電源		3Φ·220V、3Φ·4W·380V	3Φ·4W·380V	
壓縮機	型式	220V	FL800EL-144A3x2	
		380V	FL800EL-144C3x2	
	回轉數	rpm	3470	2880
	吐出量	m ³ /h	30x2	24.9x2
運轉電流	220V	A	54.3	
	380V	A	31.6	28.4
起動電流	220V	A	221	
	380V	A	94	97
冷凍油	種類	FVC32D		
	封入量	ℓ	6.0x2	
凝縮器	型式	多縫型鋁箔片管式		
	風扇外徑	mm	Φ710x2	
	風量	m ³ /min	360	300
凝縮器電動機	出力	W	380x2	
	極數	-	6	
儲液器內容積		ℓ	57	
冷媒		R404A或R507A(不可混用)		
蒸發溫度使用範圍		℃	-45~-5	
外氣溫度使用範圍		℃	2~40	
保護裝置		高低壓壓力開關、吐出溫度保護開關 電子式過電流保護器、保險絲 液注控制感溫器、逆相保護裝置		
附屬品		使用說明書		
製品重量		kg	720	
配管尺寸	氣冷媒入口	mm	Φ38(銅管焊接)	
	液冷媒出口	mm	Φ19.05(袋型螺帽)	

註：上表標示為外氣溫度32℃、蒸發溫度-15℃且機體吸入冷媒溫度18℃、冷媒R404A之條件。

外形尺寸圖

單位：mm



冷凍冷藏兩用型 一體式(可分離)

KX-R201A



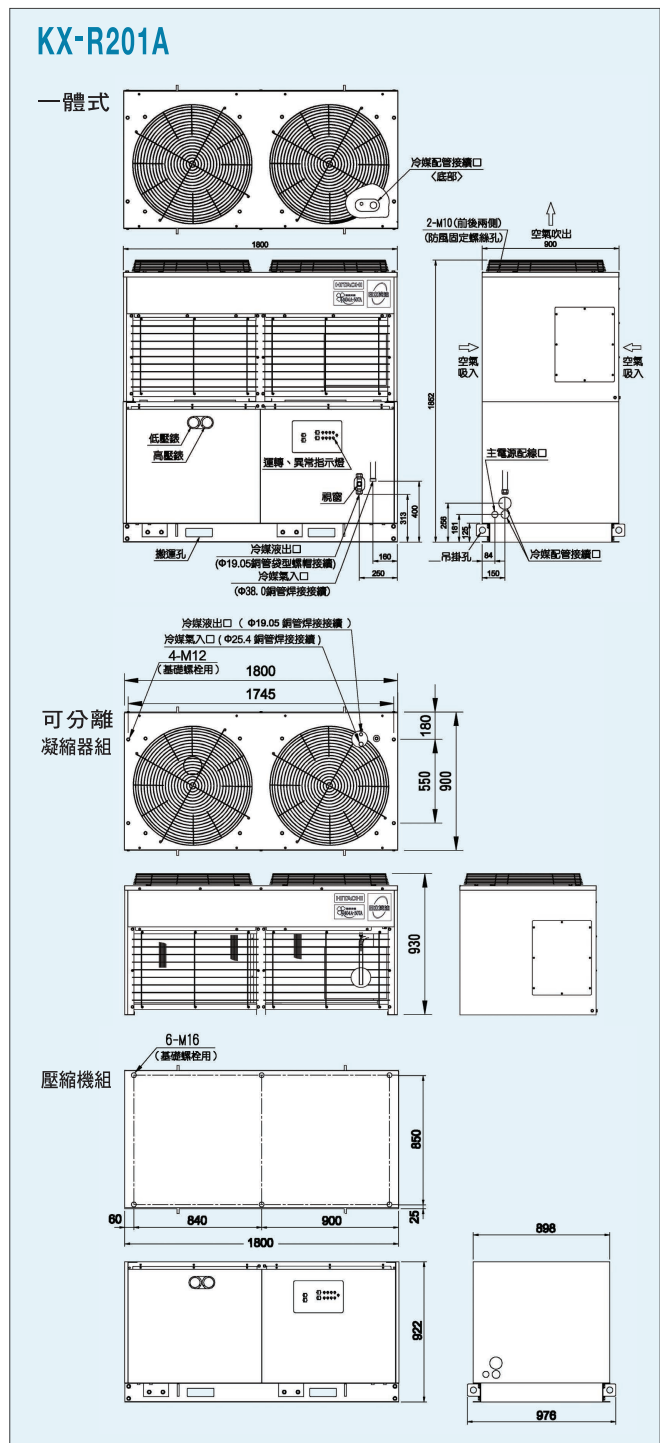
■ 標準規格表

項目		型號		KX-R201A	
				60Hz	50Hz
外形尺寸	寬度	mm	1800		
	深度	mm	900		
	高度	mm	1852		
電源		—	3Φ・220V・3Φ・4W・380V	3Φ・4W・380V	
壓縮機	型式	220V	—	FL1000EL-180A3x2	—
		380V	—	FL1000EL-180C3x2	
	回轉數	rpm	3470	2880	
	吐出量	m ³ /h	37.5x2	31.1x2	
運轉電流	220V	A	68	—	
	380V	A	38.2	37.2	
起動電流	220V	A	277	—	
	380V	A	164	165	
冷凍油	種類	—	FVC32D		
	封入量	ℓ	6.0x2		
凝縮器	型式	—	多縫型鋁箔片管式		
	風扇外徑	mm	Φ7.10x2		
	風量	m ³ /min	320	260	
凝縮器電動機	出力	W	380x2	315x2	
	極數	—	6		
儲液器內容積		ℓ	57		
冷媒		—	R404A或R507A(不可混用)		
蒸發溫度使用範圍		°C	-45~-5		
外氣溫度使用範圍		°C	2~40		
保護裝置		—	高低壓壓力開關、吐出溫度保護開關 電子式過電流保護器、保險絲 液注控制感溫器、逆相保護裝置		
附屬品		—	使用說明書		
製品重量		kg	750		
配管尺寸	氣冷媒入口	mm	Φ38 (銅管焊接)		
	液冷媒出口	mm	Φ19.05 (袋型螺帽)		

註：上表標示為外氣溫度32°C、蒸發溫度-15°C且機體吸入冷媒溫度18°C、冷媒R404A之條件。

■ 外形尺寸圖

單位：mm



冷藏專用型 一體式

KX-R21AHB



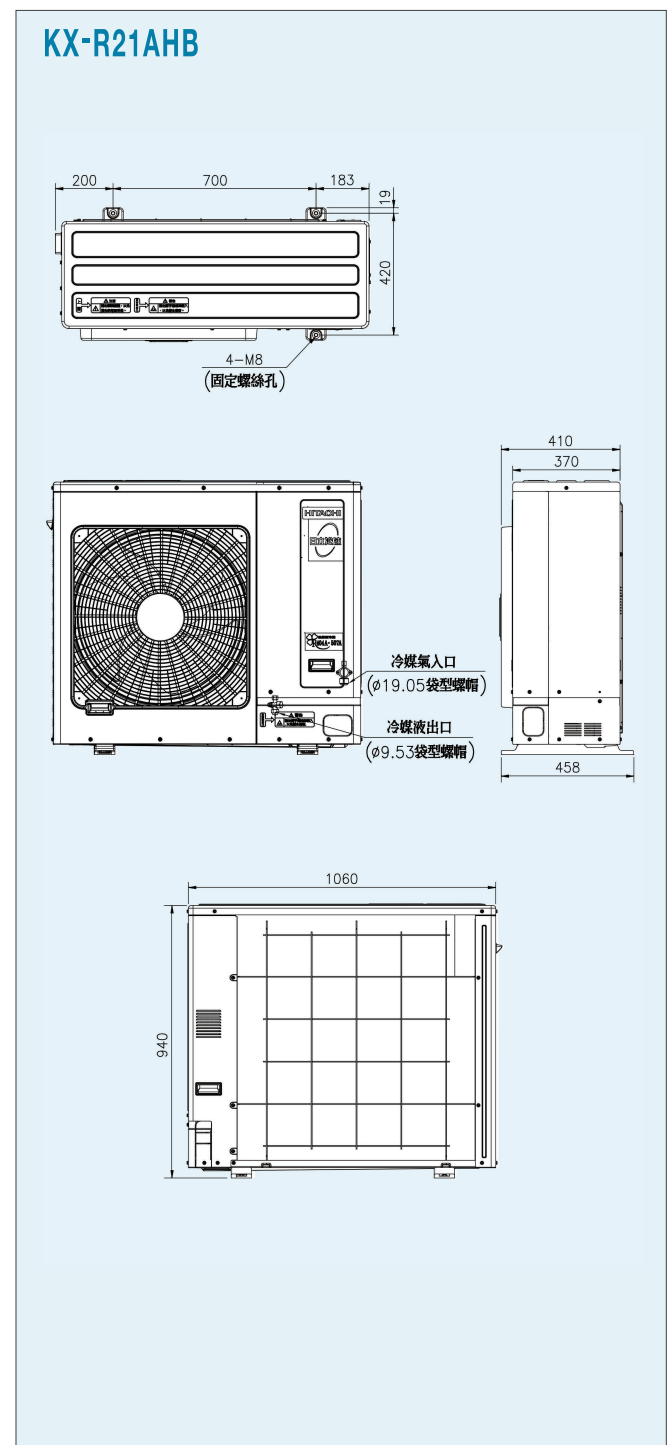
標準規格表

項目		型號		KX-R21AHB	
				60Hz	50Hz
外形尺寸	寬度	mm	1060		
	深度	mm	458		
	高度	mm	940		
電源		—	AC · 1Φ · 220V		
壓縮機	型式	220V	—	LS1836Z0	LS1836S0
		380V	—	—	—
	回轉數	rpm	3470	2880	
	吐出量	m ³ /h	7.5	6.2	
運轉電流	220V	A	11.9	9.9	
	380V	A	—	—	
起動電流	220V	A	75	50	
	380V	A	—	—	
冷凍油	種類	—	α 68HES-H		
	封入量	ℓ	0.85		
凝縮器	型式	—	多縫型鋁箔片管式		
	風扇外徑	mm	Φ 544		
	風量	m ³ /min	84		
凝縮器電動機	出力	W	140		
	極數	—	6		
儲液器內容積	ℓ	4.1			
冷媒	—	R404A或R507A(不可混用)			
蒸發溫度使用範圍	℃	-20~0			
外氣溫度使用範圍	℃	2~40			
保護裝置	—	高低壓壓力開關、吐出溫度保護開關 電子式過電流保護器、保險絲 液注控制感溫器			
附屬品	—	使用說明書			
製品重量	kg	90			
配管尺寸	氣冷媒入口	mm	Φ 19.05 (袋型螺帽)		
	液冷媒出口	mm	Φ 9.53 (袋型螺帽)		

註：上表標示為外氣溫度32℃、蒸發溫度0℃且機體吸入冷媒溫度18℃、冷媒R404A之條件。

外形尺寸圖

單位：mm



冷藏專用型 一體式

KX-R32AH



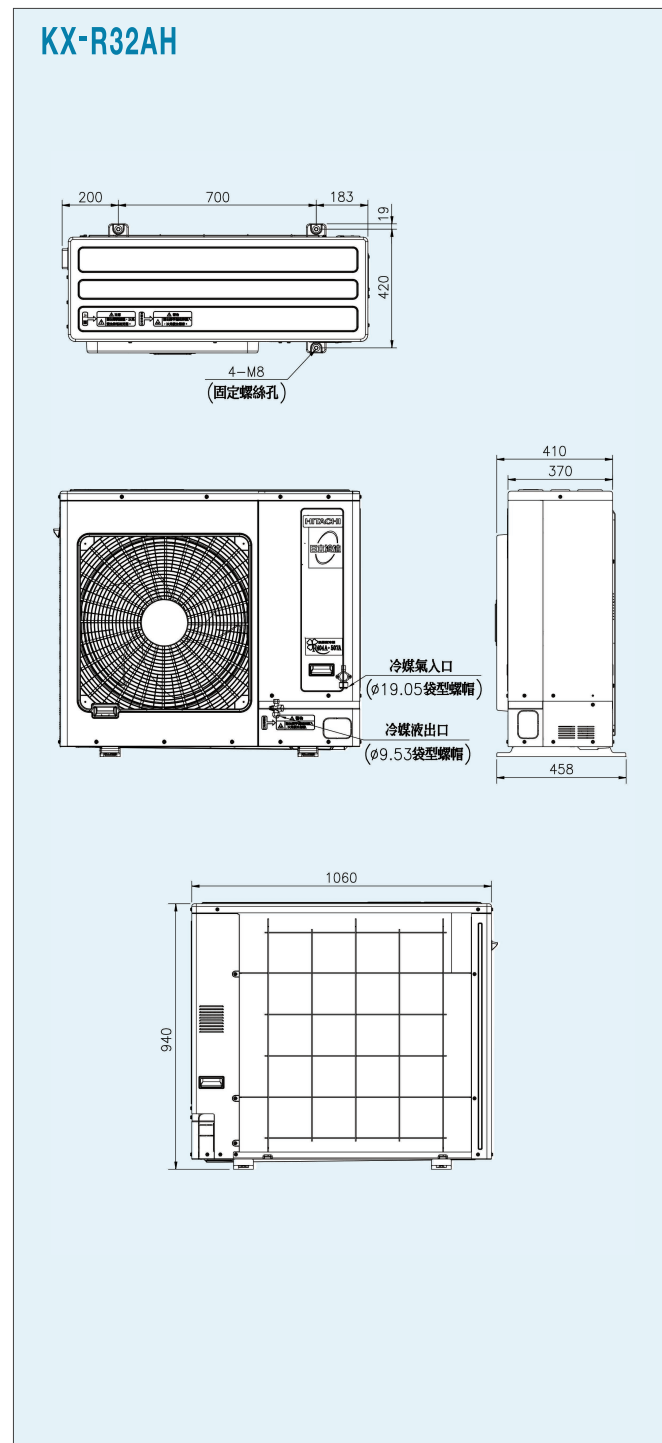
標準規格表

項目		型號		KX-R32AH	
				60Hz	50Hz
外形尺寸	寬度	mm	1060		
	深度	mm	458		
	高度	mm	940		
電源		—	3Φ・220V・3Φ・4W・380V	3Φ・4W・380V	
壓縮機	型式	220V	—	FM300DH-47A1	—
		380V	—	FM300DH-47C1	
	回轉數	rpm	3470	2880	
	吐出量	m ³ /h	9.8	8.1	
運轉電流	220V	A	11	—	
	380V	A	6.0	5.7	
起動電流	220V	A	90	—	
	380V	A	52	46	
冷凍油	種類	—	FVC-32D		
	封入量	ℓ	1.5	2.3	
凝縮器	型式	—	多縫型鋁箔片管式		
	風扇外徑	mm	Φ544		
	風量	m ³ /min	84		
凝縮器電動機	出力	W	140		
	極數	—	6		
儲液器內容積		ℓ	4.1		
冷媒		—	R404A或R507A(不可混用)		
蒸發溫度使用範圍		°C	-15~10		
外氣溫度使用範圍		°C	2~43		
保護裝置		—	高低壓壓力開關、吐出溫度保護開關 電子式過電流保護器、保險絲 液注控制感溫器、逆相保護裝置		
附屬品		—	使用說明書		
製品重量		kg	105		
配管尺寸	氣冷媒入口	mm	Φ19.05(長度35m內); Φ22(長度35-50m) (袋型螺帽)		
	液冷媒出口	mm	Φ9.53 (袋型螺帽)		

註：上表標示為外氣溫度32°C、蒸發溫度0°C且機體吸入冷媒溫度18°C、冷媒R404A之條件。

外形尺寸圖

單位：mm



冷藏專用型 一體式

KX-R51AM



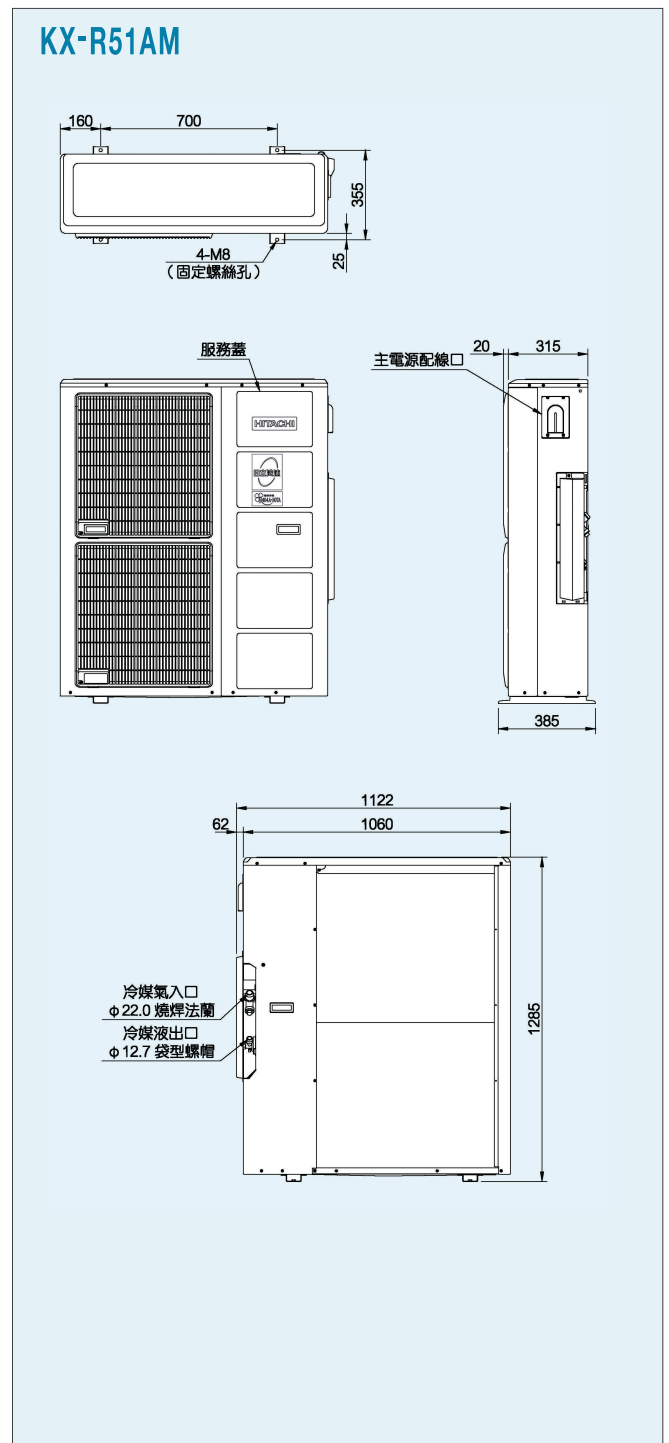
標準規格表

項目		型號		KX-R51AM	
				60Hz	50Hz
外形尺寸	寬度	mm	1122		
	深度	mm	385		
	高度	mm	1285		
電源		—	3Φ・220V、3Φ・4W・380V	3Φ・4W・380V	
壓縮機	型式	220V	FM500DH-80A1	—	
		380V	FM500DH-80C1		
	回轉數	rpm	3470	2880	
	吐出量	m ³ /h	16.7	13.5	
運轉電流	A	220V	16.9	—	
		380V	9.8	8.7	
起動電流	A	220V	132	—	
		380V	65	70	
冷凍油	種類	—	FVC32D		
	封入量	ℓ	2.2		
凝縮器	型式	—	多縫型鋁箔片管式		
	風扇外徑	mm	Φ500×2		
	風量	m ³ /min	115	105	
凝縮器電動機	出力	W	125+125	125+130	
	極數	—	6		
儲液器內容積	ℓ	13.5			
冷媒	—	R404A或R507A(不可混用)			
蒸發溫度使用範圍	℃	-20~8	-20~5		
外氣溫度使用範圍	℃	2~40			
保護裝置	—	高低壓壓力開關、吐出溫度保護開關 電子式過電流保護器、保險絲 液注控制感溫器、逆相保護裝置			
附屬品	—	使用說明書			
製品重量	kg	140			
配管尺寸	氣冷媒入口	mm	Φ22(長度35m內); Φ25.4(長度35-50m)(法蘭)		
	液冷媒出口	mm	Φ12.7(袋型螺帽)		

註：上表標示為外氣溫度32℃、蒸發溫度0℃且機體吸入冷媒溫度18℃、冷媒R404A之條件。

外形尺寸圖

單位：mm



冷藏專用型 一體式(可分離)

KX-R81AH



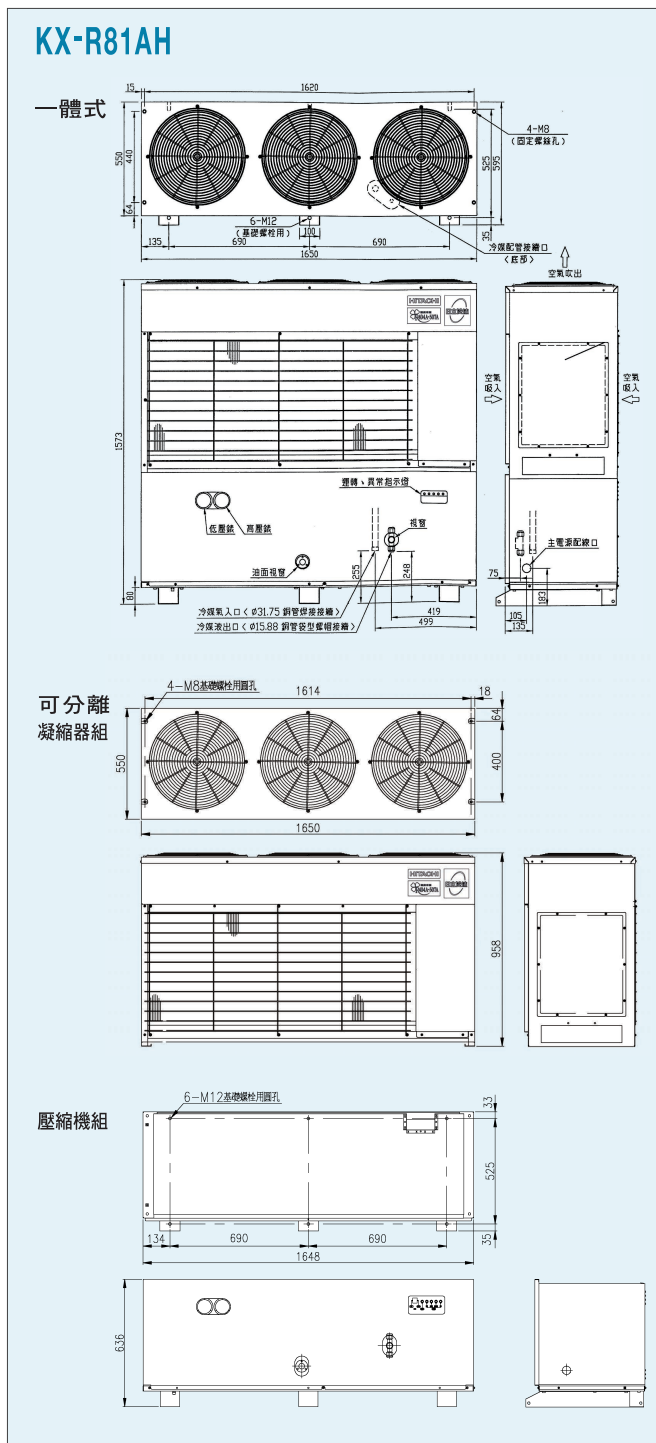
標準規格表

項目		型號		
		KX-R81AH		
		60Hz	50Hz	
外形尺寸	寬度	mm 1650		
	深度	mm 595		
	高度	mm 1573		
電源		3Φ・220V・3Φ・4W・380V 3Φ・4W・380V		
壓縮機	型式	220V	FM751EL-128A3	
		380V	FM751EL-128C3	
	回轉數	rpm	3470	2880
	吐出量	m ³ /h	26.65	22.1
運轉電流	220V	A	28.0	—
	380V	A	15.0	13.6
起動電流	220V	A	180	—
	380V	A	92	98
冷凍油	種類	— FVC32D		
	封入量	ℓ	3	
凝縮器	型式	— 多縫型鋁箔片管式		
	風扇外徑	mm	Φ440×3	
	風量	m ³ /min	160	145
凝縮器電動機	出力	W	130×2+105	62×2+70
	極數	—	6	
儲液器內容積	ℓ	27		
冷媒	—	R404A或R507A(不可混用)		
蒸發溫度使用範圍	°C	-15~10		
外氣溫度使用範圍	°C	2~40		
保護裝置	—	高低壓力開關、吐出溫度保護開關 電子式過電流保護器、保險絲 液注控制感溫器、逆相保護裝置		
附屬品	—	使用說明書		
製品重量	kg	335		
配管尺寸	氣冷媒入口	mm	Φ31.75(銅管焊接)	
	液冷媒出口	mm	Φ15.88(袋型螺帽)	

註：上表標示為外氣溫度32°C、蒸發溫度0°C且機體吸入冷媒溫度18°C、冷媒R404A之條件。

外形尺寸圖

單位：mm



冷藏專用型 一體式(可分離)

KX-R101AH



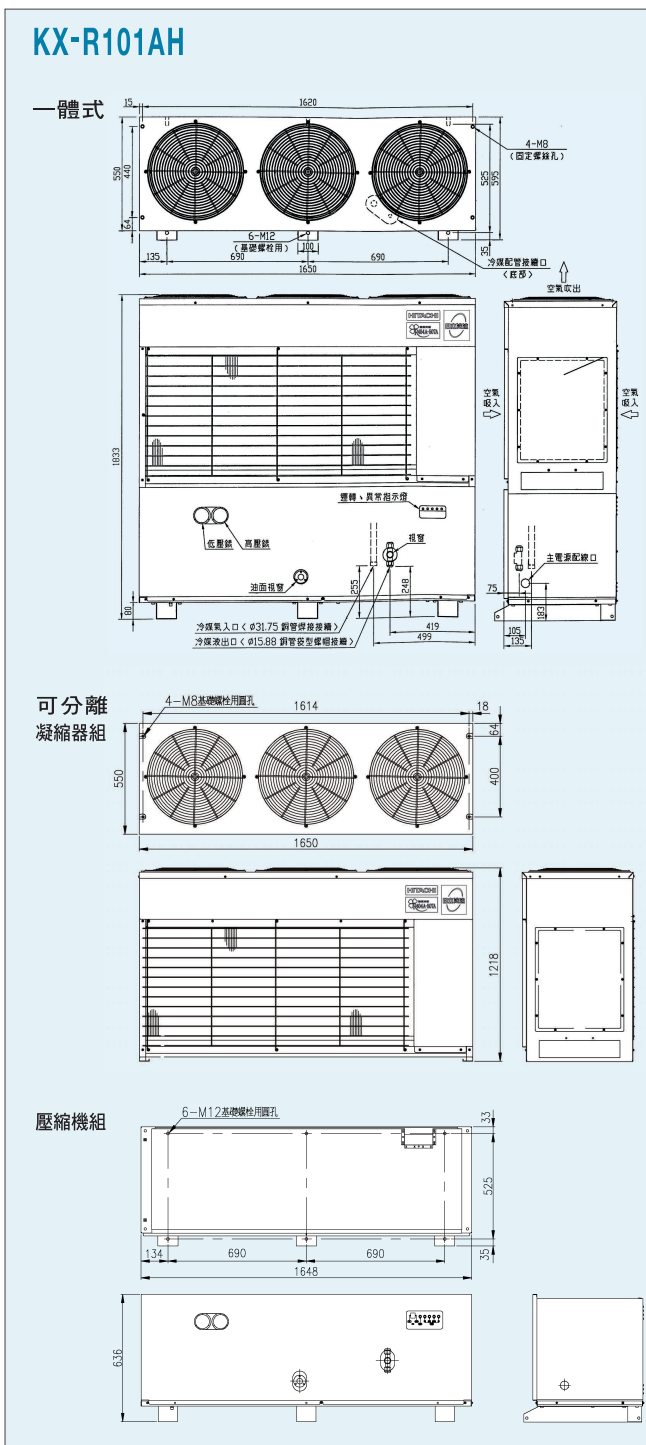
標準規格表

項目		型號		KX-R101AH	
				60Hz	50Hz
外形尺寸	寬度	mm	1650		
	深度	mm	595		
	高度	mm	1833		
電源		—	3Φ·220V、3Φ·4W·380V	3Φ·4W·380V	
壓縮機	型式	220V	FM1001EL-160A3	—	
		380V	FM1001EL-160C3		
	回轉數	rpm	3470	2880	
	吐出量	m ³ /h	33.3	27.6	
運轉電流	220V	A	34.5	—	
	380V	A	19.2	18.5	
起動電流	220V	A	230	—	
	380V	A	126	129	
冷凍油	種類	—	FVC32D		
	封入量	ℓ	3		
凝縮器	型式	—	多縫型鋁箔片管式		
	風扇外徑	mm	Φ440x3		
	風量	m ³ /min	150	135	
凝縮器電動機	出力	W	130x2+105	62x2+70	
	極數	—	6		
儲液器內容積		ℓ	27		
冷媒		—	R404A或R507A(不可混用)		
蒸發溫度使用範圍		℃	-15~8	-15~10	
外氣溫度使用範圍		℃	2~40		
保護裝置		—	高低壓壓力開關、吐出溫度保護開關 電子式過電流保護器、保險絲 液注控制感溫器、逆相保護裝置		
附屬品		—	使用說明書		
製品重量		kg	420		
配管尺寸	氣冷媒入口	mm	Φ31.75 (銅管焊接)		
	液冷媒出口	mm	Φ15.88 (袋型螺帽)		

註：上表標示為外氣溫度32℃、蒸發溫度0℃且機體吸入冷媒溫度18℃、冷媒R404A之條件。

外形尺寸圖

單位：mm



冷藏專用型 一體式(可分離)

KX-R161AH



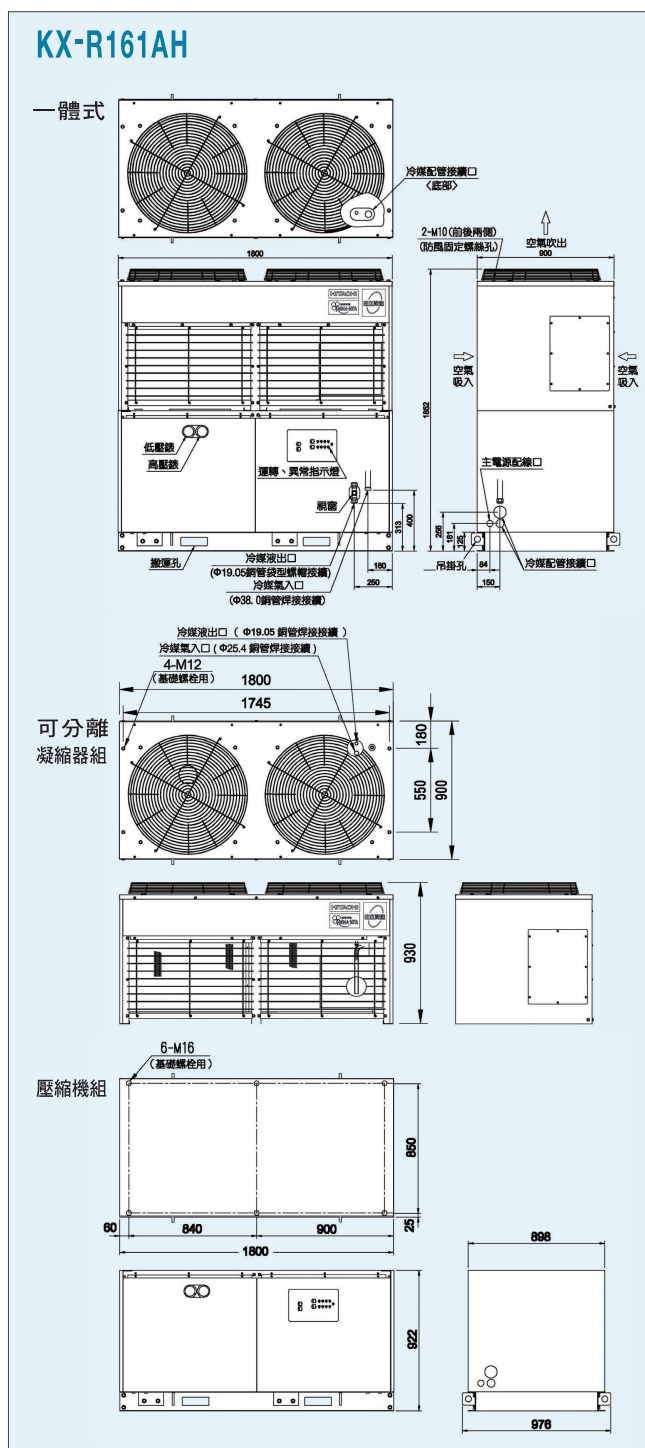
標準規格表

項目		型號		
		KX-R161AH		
		60Hz	50Hz	
外形尺寸	寬度	1800		
	深度	900		
	高度	1852		
電源		3Φ・220V・3Φ・4W・380V 3Φ・4W・380V		
壓縮機	型式	220V	FM751EL-128A3x2	
		380V	FM751EL-128C3x2	
	回轉數	rpm	3470	2880
	吐出量	m ³ /h	26.65x2	22.1x2
運轉電流	220V	A	55	—
	380V	A	31	29
起動電流	220V	A	223	—
	380V	A	115	114
冷凍油	種類	FVC32D		
	封入量	ℓ 4.0x2		
凝縮器	型式	多縫型鉛鍍片管式		
	風扇外徑	mm Φ 710x2		
	風量	m ³ /min	360	300
凝縮器電動機	出力	W	380x2	315x2
	極數	—	6	
儲液器內容積		ℓ 57		
冷媒		R404A或R507A(不可混用)		
蒸發溫度使用範圍		℃ -15~10		
外氣溫度使用範圍		℃ 2~40		
保護裝置		— 高低壓壓力開關、吐出溫度保護開關 電子式過電流保護器、保險絲 液注控制感溫器、逆相保護裝置		
附屬品		— 使用說明書		
製品重量		kg 720		
配管尺寸	氣冷媒入口	mm	Φ 38 (銅管焊接)	
	液冷媒出口	mm	Φ 19.05 (袋型螺帽)	

註：上表標示為外氣溫度32℃、蒸發溫度0℃且機體吸入冷媒溫度18℃、冷媒R404A之條件。

外形尺寸圖

單位：mm



冷藏專用型 一體式(可分離)

KX-R201AH



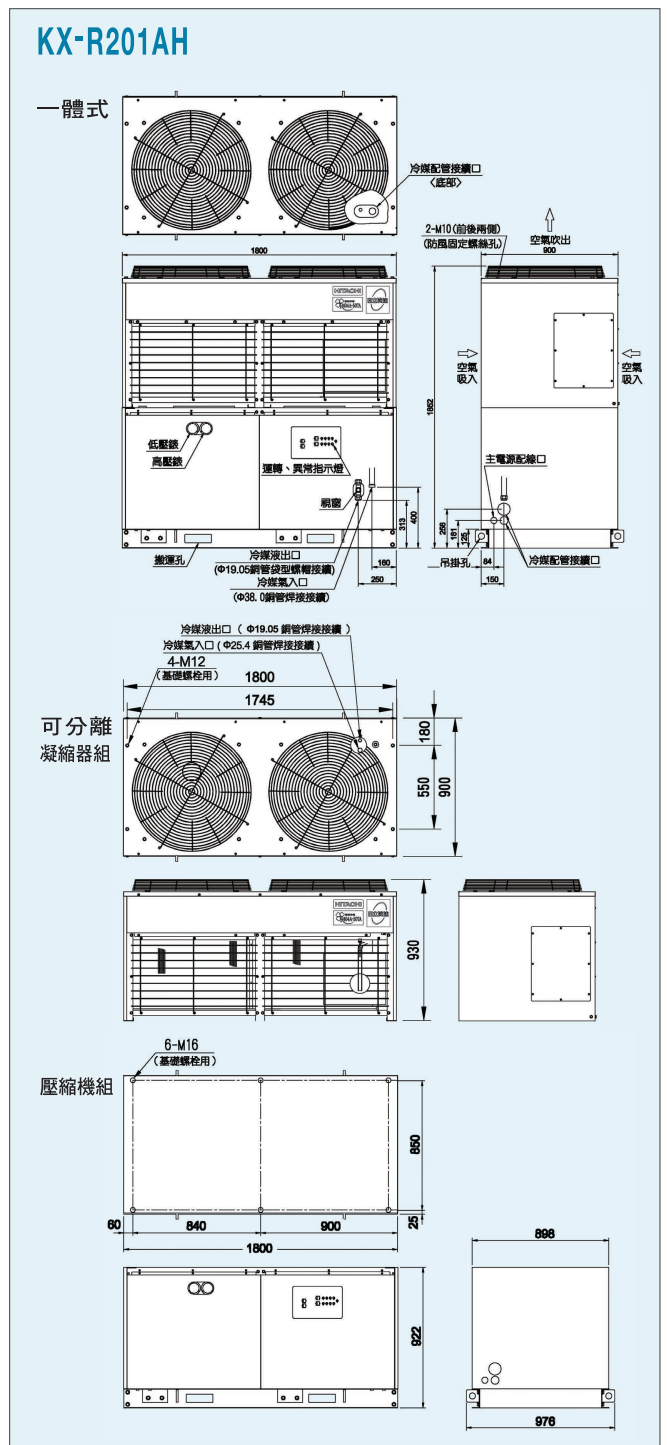
標準規格表

項目		型號		KX-R201AH	
		60Hz	50Hz		
外形尺寸	寬度	mm	1800		
	深度	mm	900		
	高度	mm	1852		
電源		—	3Φ·220V、3Φ·4W·380V		3Φ·4W·380V
壓縮機	型式	220V	FM1001EL-160A3x2		—
		380V	FM1001EL-160C3x2		—
	回轉數	rpm	3470		2880
	吐出量	m ³ /h	33.3x2		27.6x2
運轉電流	220V	A	63		—
		A	40		39
起動電流	220V	A	260		—
		A	145		137
冷凍油	種類	—	FVC32D		
	封入量	ℓ	4.0x2		
凝縮器	型式	—	多縫型鋁箔片管式		
	風扇外徑	mm	Φ710x2		
	風量	m ³ /min	320		260
凝縮器電動機	出力	W	380x2		315x2
		極數	—	6	
儲液器內容積		ℓ	57		
冷媒		—	R404A或R507A(不可混用)		
蒸發溫度使用範圍		℃	-15~10		
外氣溫度使用範圍		℃	2~40		
保護裝置		—	高低壓壓力開關、吐出溫度保護開關 電子式過電流保護器、保險絲 液注控制感溫器、逆相保護裝置		
附屬品		—	使用說明書		
製品重量		kg	750		
配管尺寸	氣冷媒入口	mm	Φ38(銅管焊接)		
	液冷媒出口	mm	Φ19.05(袋型螺帽)		

註：上表標示為外氣溫度32℃、蒸發溫度0℃且機體吸入冷媒溫度18℃、冷媒R404A之條件。

外形尺寸圖

單位：mm



冷凍能力表

■ 冷凍冷藏兩用型 (60Hz)

◆下表標示之能力值外氣32℃為標準條件，選機時請考慮現地使用環境，增加安全裕度；若有高外氣工況條件能力需求，請與(營業)(設計)聯繫

型號	單位	蒸發溫度 (°C)									
		-45	-40	-35	-30	-25	-20	-15	-10	-5	0
KX-R21CB+ RCR-R21S	kW	1.2	1.5	1.9	2.3	2.8	3.3	4.0	4.7	5.5	—
	kcal/h	1040	1300	1660	2020	2385	2870	3430	4000	4750	—
KX-R31CB+ RCR-R31S	kW	1.8	2.1	2.5	3.0	3.6	4.3	5.2	6.1	7.0	—
	kcal/h	1530	1820	2130	2560	3110	3710	4440	5250	6060	—
KX-R51C+ RCR-R51S	kW	2.9	3.8	4.7	5.7	6.9	8.3	9.9	11.5	13.6	—
	kcal/h	2470	3240	4050	4900	5900	7100	8500	9920	11660	—
KX-R81C+ RCR-R81S	kW	4.8	6.2	7.7	9.5	11.5	14.2	17.0	19.7	23.0	—
	kcal/h	4160	5300	6610	8120	9910	12200	14580	16930	19750	—
KX-R101C+ RCR-R101S	kW	6.0	7.4	9.6	11.7	13.8	17.0	20.1	23.3	27.4	—
	kcal/h	5160	6400	8230	10070	11900	14590	17280	20060	23550	—
KX-R161C+ RCR-R161F	kW	9.6	12.3	15.9	19.4	23.0	27.9	32.7	39.3	45.9	—
	kcal/h	8220	10570	13640	16720	19790	23970	28160	33830	39500	—
KX-R201C+ RCR-R201F	kW	12.0	15.1	18.9	22.7	26.6	32.4	38.2	45.9	53.6	—
	kcal/h	10310	12970	16260	19560	22860	27860	32860	39470	46090	—
KX-R301C+ RCR-R161Fx2	kW	15.3	19.5	25.5	31.5	37.5	45.6	53.8	65.4	77.0	—
	kcal/h	13170	16780	21930	27080	32230	39240	46250	56230	66210	—
KX-R401C+ RCR-R201Fx2	kW	20.2	25.8	33.0	40.2	47.4	58.5	69.6	82.8	—	—
	kcal/h	17330	22170	28370	34580	40780	50320	59860	71210	—	—
KX-R21AB	kW	1.2	1.5	1.9	2.4	2.8	3.5	4.2	5.2	6.1	7.2
	kcal/h	1040	1300	1660	2030	2430	3030	3620	4400	5250	6200
KX-R32A	kW	1.8	2.4	3.0	3.6	4.4	5.2	6.3	7.5	8.8	—
	kcal/h	1570	2040	2550	3100	3740	4490	5380	6410	7540	—
KX-R51A	kW	2.9	3.8	4.7	5.7	6.9	8.3	9.9	11.5	13.6	—
	kcal/h	2470	3240	4050	4900	5900	7100	8500	9920	11660	—
KX-R81A	kW	4.7	6.0	7.5	9.3	11.5	13.8	16.5	19.2	22.5	—
	kcal/h	4070	5120	6440	7990	9850	11830	14160	16550	19370	—
KX-R101A	kW	5.8	7.3	8.9	10.9	13.3	15.9	18.9	22.3	25.8	—
	kcal/h	5020	6240	7640	9360	11410	13680	16260	19210	22160	—
KX-R161A	kW	9.4	12.1	15.6	19.1	22.6	27.6	32.7	39.1	45.5	—
	kcal/h	8100	10370	13390	16410	19420	23750	28080	33610	39130	—
KX-R201A	kW	12.0	15.1	18.9	22.7	26.6	32.4	38.2	45.9	53.6	—
	kcal/h	10310	12970	16260	19560	22860	27860	32860	39470	46090	—

註：上表為外氣溫度32℃、機體吸入冷媒溫度18℃之條件。

■ 冷藏專用型 (60Hz)

◆下表標示之能力值外氣32℃為標準條件，選機時請考慮現地使用環境，增加安全裕度；若有高外氣工況條件能力需求，請與(營業)(設計)聯繫

型號	單位	蒸發溫度 (°C)							
		-20	-15	-10	-5	0	5	8	10
KX-R21AHB	kW	—	3.9	4.7	5.7	6.8	7.9	8.5	8.9
	kcal/h	—	3380	4060	4890	5830	6790	7310	7680
KX-R32AH	kW	—	5.1	6.9	8.2	9.5	11.0	12.0	12.7
	kcal/h	—	4410	5920	7020	8200	9490	10320	10930
KX-R51AM	kW	6.4	9.2	10.7	12.6	15.0	17.3	18.6	—
	kcal/h	5480	7920	9180	10830	12920	14840	16000	—
KX-R81AH	kW	—	12.8	16.2	19.6	23.0	27.4	30.0	31.7
	kcal/h	—	11040	13950	16860	19790	23530	25770	27270
KX-R101AH	kW	—	15.4	19.2	22.9	26.7	31.1	33.7	—
	kcal/h	—	13270	16480	19690	22920	26720	29000	—
KX-R161AH	kW	—	26.7	33.5	40.2	46.9	53.9	58.1	60.9
	kcal/h	—	23000	28780	34550	40300	46360	49980	52400
KX-R201AH	kW	—	31.0	39.1	47.2	55.3	63.7	68.7	72.1
	kcal/h	—	26620	33600	40590	47560	54790	57110	62000

註：上表為外氣溫度32℃、機體吸入冷媒溫度18℃之條件。

冷凍能力表

■ 冷凍冷藏兩用型 (50Hz) ◆下表標示之能力值外氣32°C為標準條件，選機時請考慮現地使用環境，增加安全裕度；若有高外氣工況條件能力需求，請與(營業)(設計)聯繫

型號	單位	蒸發溫度 (°C)								
		-45	-40	-35	-30	-25	-20	-15	-10	-5
KX-R21CB+ RCR-R21S	kW	0.8	1.2	1.6	1.9	2.3	2.8	3.4	3.9	4.6
	kcal/h	715	1010	1335	1660	1990	2440	2890	3370	3950
KX-R51C+ RCR-R51S	kW	2.5	3.2	4.1	5.1	6.3	7.4	8.9	10.5	12.3
	kcal/h	2180	2770	3510	4400	5390	6400	7630	9050	10620
KX-R81C+ RCR-R81S	kW	4.2	5.3	6.9	8.5	10.1	12.4	14.7	17.5	20.5
	kcal/h	3590	4550	4930	7320	8700	10650	12600	15050	17640
KX-R101C+ RCR-R101S	kW	5.1	6.5	8.4	10.4	12.3	15.1	17.9	21.0	24.8
	kcal/h	4420	5600	7250	8910	10570	12980	15390	18060	21310
KX-R161C+ RCR-R161F	kW	7.9	10.3	13.3	16.2	19.2	23.7	28.2	33.9	38.4
	kcal/h	6810	8870	11420	13960	16500	20360	24210	29180	33010
KX-R201C+ RCR-R201F	kW	10.5	13.2	16.8	20.3	23.9	28.7	33.5	40.4	47.2
	kcal/h	9060	11380	14430	17490	20540	24670	28790	34710	40620
KX-R301C+ RCR-R161Fx2	kW	13.5	17.2	21.5	27.5	33.6	41.2	49.0	57.7	66.5
	kcal/h	11570	14810	18530	23650	28860	35470	42100	49660	57190
KX-R401C+ RCR-R201Fx2	kW	16.8	21.3	26.4	34.0	41.0	50.9	60.8	71.6	—
	kcal/h	14460	18320	22680	29240	35300	43750	52250	61600	—
KX-R32A	kW	1.5	2.0	2.5	3.1	3.8	4.5	5.4	6.5	7.9
	kcal/h	1250	1680	2150	2670	3240	3890	4660	5620	6750
KX-R51A	kW	2.5	3.2	4.1	5.1	6.3	7.4	8.9	10.5	12.3
	kcal/h	2180	2770	3510	4400	5390	6400	7630	9050	10620
KX-R81A	kW	4.3	5.5	6.9	8.6	10.5	12.6	15.0	17.6	20.4
	kcal/h	3730	4740	5970	7370	9010	10840	12890	15100	17530
KX-R101A	kW	5.1	6.5	8.1	10.1	12.3	14.8	17.7	20.7	24.0
	kcal/h	4420	5580	7000	8660	10580	12740	15220	17840	20610
KX-R161A	kW	7.9	10.3	13.3	16.2	19.2	23.7	28.2	34.3	38.4
	kcal/h	6810	8880	11420	13970	16510	20360	24210	29500	33020
KX-R201A	kW	10.5	13.2	16.8	20.3	23.9	28.7	33.5	40.4	47.2
	kcal/h	9070	11380	14440	17490	20550	24680	28800	34720	40630

註：上表為外氣溫度32°C、機體吸入冷媒溫度18°C之條件。

■ 冷藏專用型 (50Hz) ◆下表標示之能力值外氣32°C為標準條件，選機時請考慮現地使用環境，增加安全裕度；若有高外氣工況條件能力需求，請與(營業)(設計)聯繫

型號	單位	蒸發溫度 (°C)							
		-20	-15	-10	-5	0	5	8	10
KX-R21AHB	kW	—	3.3	3.9	4.8	5.7	6.6	7.1	7.4
	kcal/h	—	2840	3350	4130	4900	5670	6110	6360
KX-R32AH	kW	—	4.3	5.7	6.8	8.0	9.2	10.0	10.6
	kcal/h	—	3680	4930	5830	6830	7900	8600	9110
KX-R51AM	kW	6.3	8.6	9.7	11.5	13.2	15.4	—	—
	kcal/h	5410	7410	8310	9880	11390	13250	—	—
KX-R81AH	kW	—	10.8	13.4	16.1	18.8	22.4	24.5	26.4
	kcal/h	—	9250	11560	13870	16200	19240	21060	22700
KX-R101AH	kW	—	13.0	16.7	20.4	24.1	28.0	30.4	31.9
	kcal/h	—	11180	14370	17560	20750	24110	26120	27460
KX-R161AH	kW	—	21.2	27.6	34.0	40.5	46.1	49.5	51.8
	kcal/h	—	18200	23740	29250	34830	39660	42590	44540
KX-R201AH	kW	—	25.9	33.4	40.8	48.3	56.1	60.7	63.9
	kcal/h	—	22280	28700	35130	41550	48230	52240	54920

註：上表為外氣溫度32°C、機體吸入冷媒溫度18°C之條件。

冷凍冷藏兩用型 一體式

KX-R51W



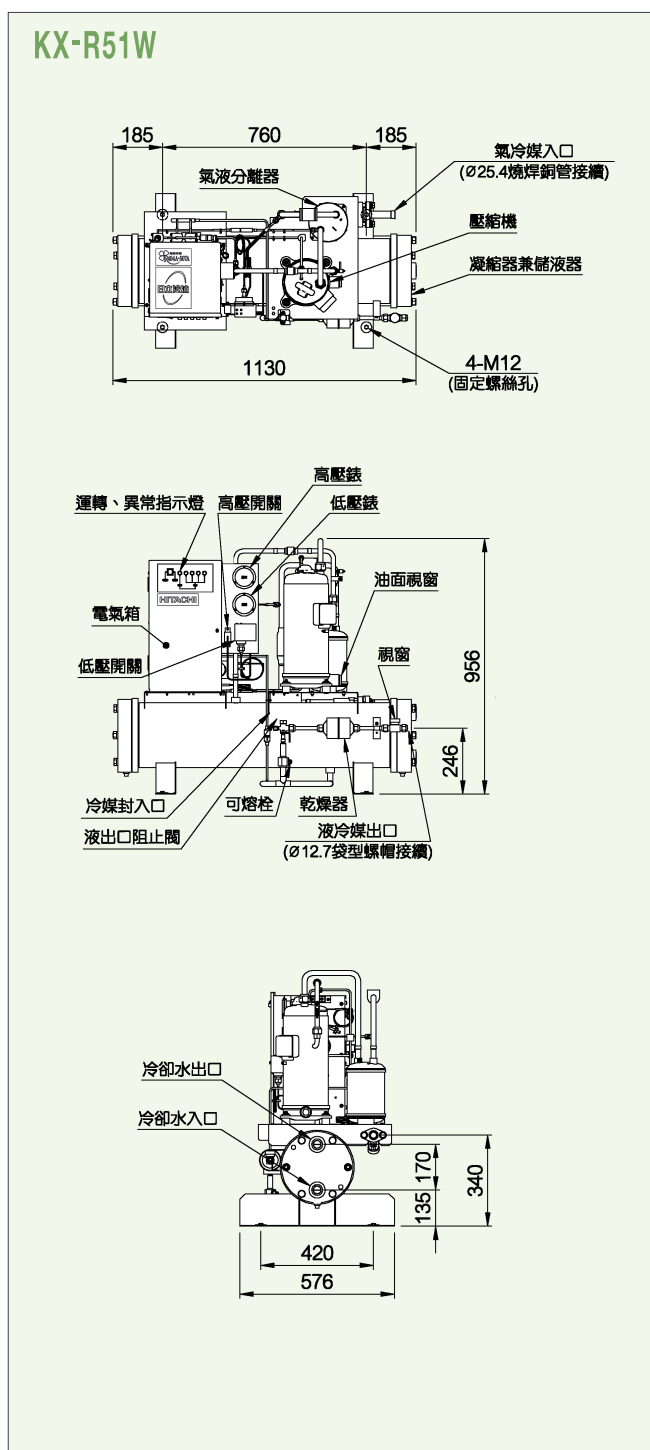
■ 標準規格表【屋內設置型】

項目		型號		KX-R51W	
				60Hz	50Hz
外形尺寸	寬度	mm	1130		
	深度	mm	576		
	高度	mm	956		
電源		—	3Φ・220V・3Φ・4W・380V	3Φ・4W・380V	
壓縮機	型式	220V	—	FL500DH-90A1	—
		380V	—	FL500DH-90C1	
	回轉數	rpm	3470	2880	
	吐出量	m ³ /h	18.7	15.6	
運轉電流	220V	A	16.0	—	
	380V	A	8.4	8.3	
起動電流	220V	A	137	—	
	380V	A	66	70	
冷凍油	種類	—	FVC32D		
	封入量	ℓ	2.2		
凝縮器	型式	—	橫型殼管式		
	冷媒側內容積	ℓ	30		
	冷卻水流量	m ³ /h	3.0	2.5	
冷媒	—	R404A或R507A(不可混用)			
蒸發溫度使用範圍	°C	-45~5			
保護裝置	—	高低壓壓力開關、吐出溫度保護開關、電子式過電流保護器、可熔栓、保險絲、液注控制感溫器、逆相保護裝置			
附屬品	—	使用說明書			
製品重量	kg	185			
配管尺寸	氣冷媒入口	mm	Φ 25.4 (銅管焊接)		
	液冷媒出口	mm	Φ 12.7 (袋型螺帽)		
	冷卻水入口	FPT"	1		
	冷卻水出口	FPT"	1		

註：上表標示為冷卻水入水溫度32°C・蒸發溫度-15°C・機體吸入冷媒溫度18°C・冷卻水側結垢係數=0.0002m²h°C/kcal・冷媒R404A之條件。

■ 外形尺寸圖

單位：mm



冷凍冷藏兩用型 一體式

KX-R81W



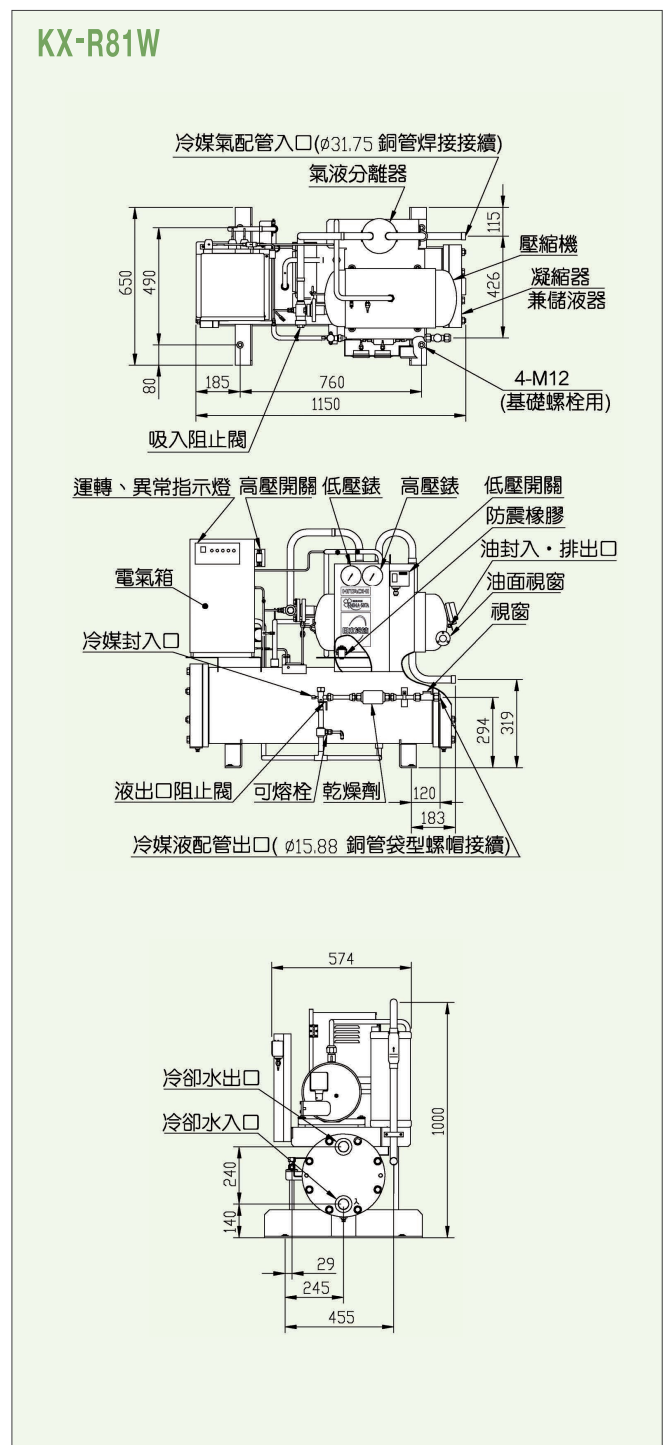
■ 標準規格表【屋內設置型】

項目		型號		KX-R81W	
				60Hz	50Hz
外形尺寸	寬度	mm	1150		
	深度	mm	650		
	高度	mm	1000		
電源		—	3Φ・220V・3Φ・4W・380V	3Φ・4W・380V	
壓縮機	型式	220V	—	FL800EL-144A3	—
		380V	—	FL800EL-144C3	
	回轉數	rpm	3470	2880	
	吐出量	m ³ /h	30	24.9	
運轉電流	220V	A	23.2	—	
	380V	A	13	12.8	
起動電流	220V	A	194	—	
	380V	A	72	83	
冷凍油	種類	—	FVC32D		
	封入量	ℓ	3		
凝縮器	型式	—	橫型殼管式		
	冷媒側內容積	ℓ	55		
	冷卻水流量	m ³ /h	4.8	4.1	
冷媒	—	—	R404A或R507A(不可混用)		
蒸發溫度使用範圍	℃	-45~5			
保護裝置	—	高低壓壓力開關、吐出溫度保護開關、電子式過電流保護器、可熔栓、保險絲、液注控制感溫器、逆相保護裝置			
附屬品	—	使用說明書			
製品重量	kg	340			
配管尺寸	氣冷媒入口	mm	Φ 31.75 (銅管焊接)		
	液冷媒出口	mm	Φ 15.88 (袋型螺帽)		
	冷卻水入口	FPT"	1-1/2		
	冷卻水出口	FPT"	1-1/2		

註：上表標示為冷卻水入水溫度32℃、蒸發溫度-15℃、機體吸入冷媒溫度18℃、冷卻水側結垢係數=0.0002m²h²/kcal、冷媒R404A之條件。

■ 外形尺寸圖

單位：mm



冷凍冷藏兩用型 一體式

KX-R101W



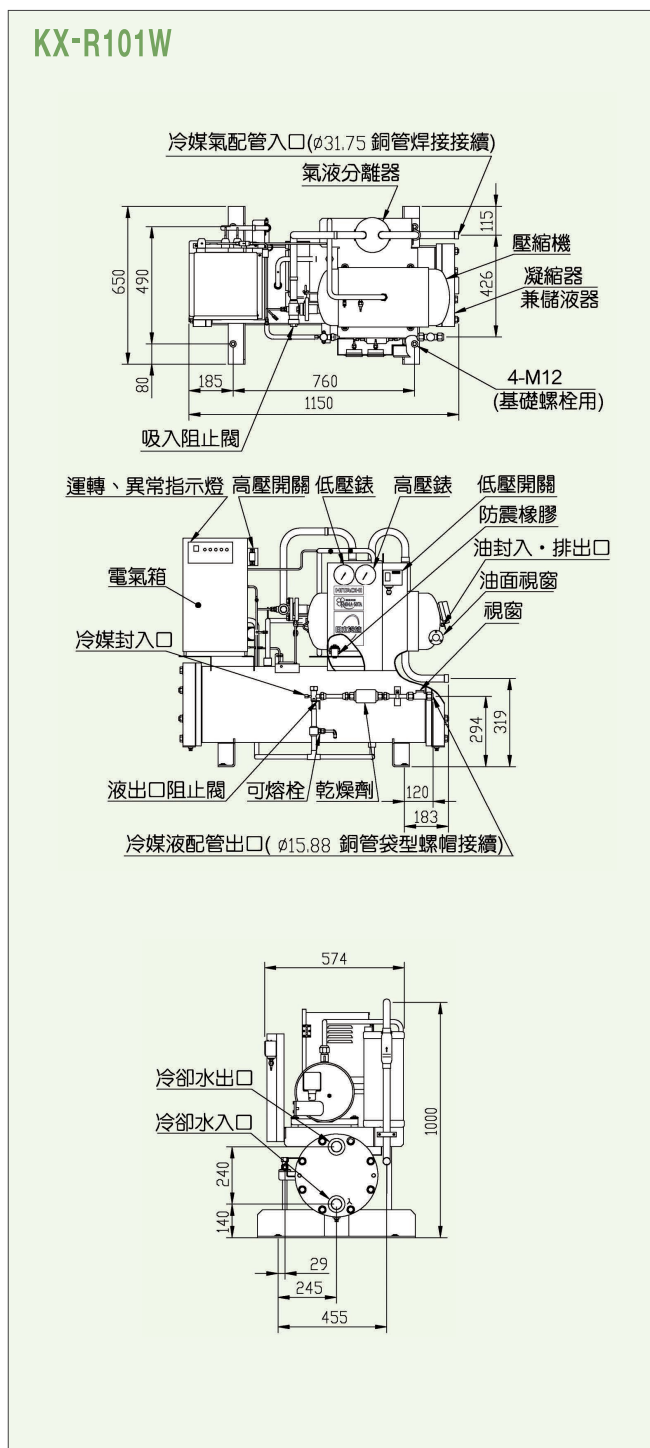
■ 標準規格表【屋內設置型】

項目		型號		KX-R101W	
				60Hz	50Hz
外形尺寸	寬度	mm	1150		
	深度	mm	650		
	高度	mm	1000		
電源		—	3Φ・220V・3Φ・4W・380V	3Φ・4W・380V	
壓縮機	型式	220V	—	FL1000EL-180A3	—
		380V	—	FL1000EL-180C3	
	回轉數	rpm	3470	2880	
	吐出量	m ³ /h	37.5	31.1	
運轉電流	220V	A	30.2	—	
	380V	A	17.1	16.6	
起動電流	220V	A	242	—	
	380V	A	118	145	
冷凍油	種類	—	FVC32D		
	封入量	ℓ	3		
凝縮器	型式	—	橫型殼管式		
	冷媒側內容積	ℓ	51		
	冷卻水流量	m ³ /h	5.9	5.1	
冷媒	—	—	R404A或R507A(不可混用)		
蒸發溫度使用範圍	°C	-45~5			
保護裝置	—	高低壓壓力開關、吐出溫度保護開關、電子式過電流保護器、可熔栓、保險絲、液注控制感溫器、逆相保護裝置			
附屬品	—	使用說明書			
製品重量	kg	340			
配管尺寸	氣冷媒入口	mm	Φ31.75 (銅管焊接)		
	液冷媒出口	mm	Φ15.88 (袋型螺帽)		
	冷卻水入口	FPT"	1-1/2		
	冷卻水出口	FPT"	1-1/2		

註：上表標示為冷卻水入水溫度32°C・蒸發溫度-15°C・機體吸入冷媒溫度18°C・冷卻水側結垢係數=0.0002m²h°C/kcal・冷媒R404A之條件。

■ 外形尺寸圖

單位：mm



冷凍冷藏兩用型 一體式

KX-R161W



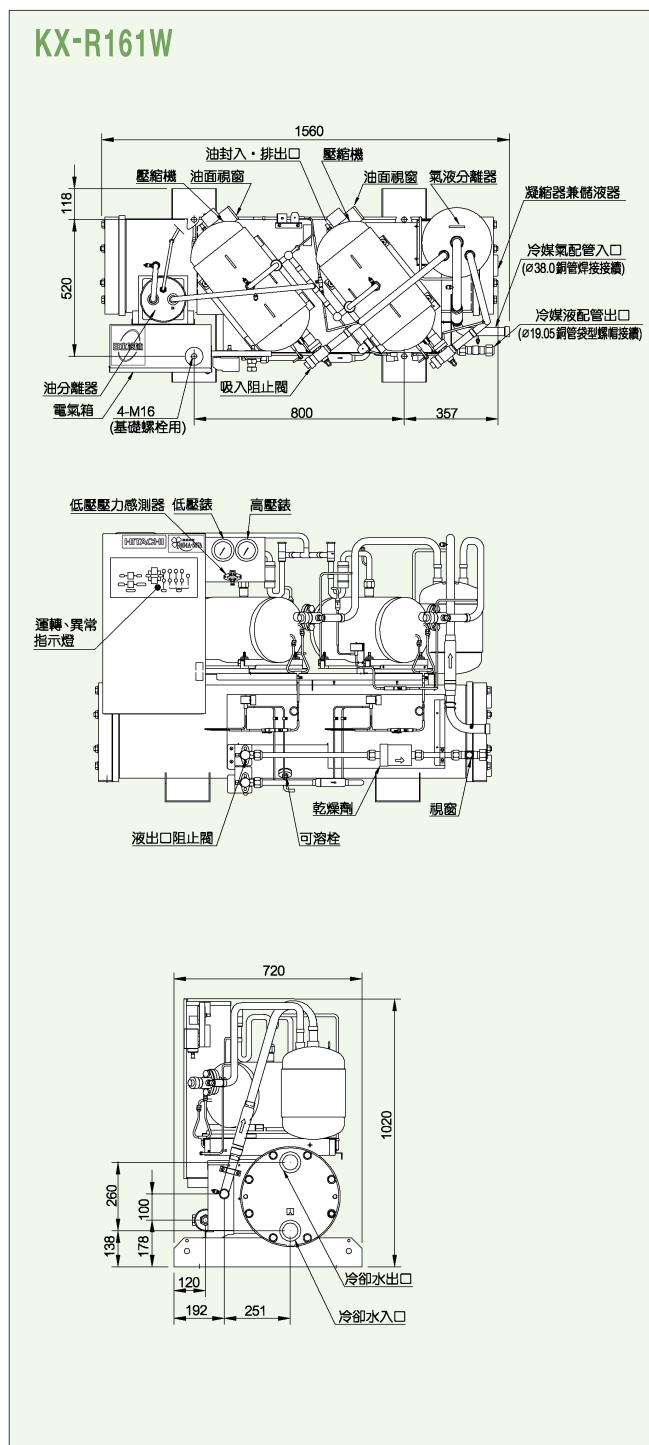
■ 標準規格表【屋內設置型】

項目		型號		KX-R161W	
				60Hz	50Hz
外形尺寸	寬度	mm	1560		
	深度	mm	720		
	高度	mm	1020		
電源		—	3Φ・220V・3Φ・4W・380V	3Φ・4W・380V	
壓縮機	型式	220V	—	FL800EL-144A3x2	—
		380V	—	FL800EL-144C3x2	
	回轉數	rpm	3470	2880	
	吐出量	m ³ /h	30x2	24.9x2	
運轉電流	220V	A	49.4	—	
	380V	A	30.5	27.5	
起動電流	220V	A	238	—	
	380V	A	110	115	
冷凍油	種類	—	FVC32D		
	封入量	ℓ	6.0x2		
凝縮器	型式	—	橫型殼管式		
	冷媒側內容積	ℓ	94.2		
	冷卻水流量	m ³ /h	7.3		
冷媒	—	—	R404A或R507A(不可混用)		
蒸發溫度使用範圍	℃	-45~5			
保護裝置	—	高低壓壓力開關、吐出溫度保護開關、電子式過電流保護器、可熔栓、保險絲、液注控制感溫器、逆相保護裝置			
附屬品	—	使用說明書			
製品重量	kg	548			
配管尺寸	氣冷媒入口	mm	Φ 38.0 (銅管焊接)		
	液冷媒出口	mm	Φ 19.05 (袋型螺帽)		
	冷卻水入口	FPT"	2		
	冷卻水出口	FPT"	2		

註：上表標示為冷卻水入水溫度32℃・蒸發溫度-15℃・機體吸入冷媒溫度18℃・冷卻水側結垢係數=0.0002m²h²/kcal、冷媒R404A之條件。

■ 外形尺寸圖

單位：mm



冷凍冷藏兩用型 一體式

KX-R201W



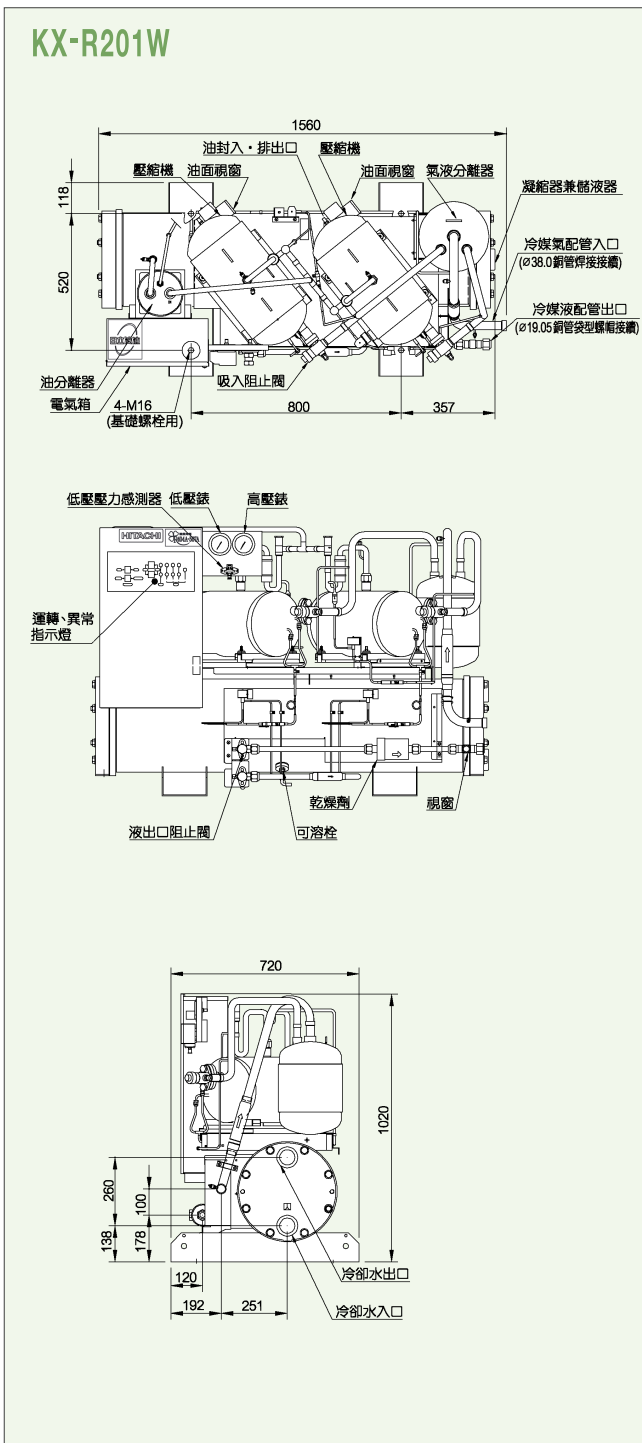
■ 標準規格表【屋內設置型】

項目		型號		KX-R201W	
				60Hz	50Hz
外形尺寸	寬度	mm	1560		
	深度	mm	720		
	高度	mm	1020		
電源		—	3Φ・220V・3Φ・4W・380V	3Φ・4W・380V	
壓縮機	型式	220V	FL1000EL-180A3x2	—	
		380V	FL1000EL-180C3x2		
	回轉數	rpm	3470	2880	
	吐出量	m ³ /h	37.5x2	31.1x2	
運轉電流	A	220V	60.7	—	
		380V	39.1	36.8	
起動電流	A	220V	273	—	
		380V	145	150	
冷凍油	種類	—	FVC32D		
	封入量	ℓ	6.0x2		
凝縮器	型式	—	橫型殼管式		
	冷媒側內容積	ℓ	88.9		
	冷卻水流量	m ³ /h	9.6		
冷媒		—	R404A或R507A(不可混用)		
蒸發溫度使用範圍		°C	-45~5		
保護裝置		—	高低壓壓力開關、吐出溫度保護開關、電子式過電流保護器、可熔栓、保險絲、液注控制感溫器、逆相保護裝置		
附屬品		—	使用說明書		
製品重量		kg	554		
配管尺寸	氣冷媒入口	mm	Φ 38.0 (銅管焊接)		
	液冷媒出口	mm	Φ 19.05 (袋型螺帽)		
	冷卻水入口	FPT"	2		
	冷卻水出口	FPT"	2		

註：上表標示為冷卻水入水溫度32°C・蒸發溫度-15°C・機體吸入冷媒溫度18°C・冷卻水側結垢係數=0.0002m²h°C/kcal・冷媒R404A之條件。

■ 外形尺寸圖

單位：mm



冷凍冷藏兩用型 一體式

KX-R301W



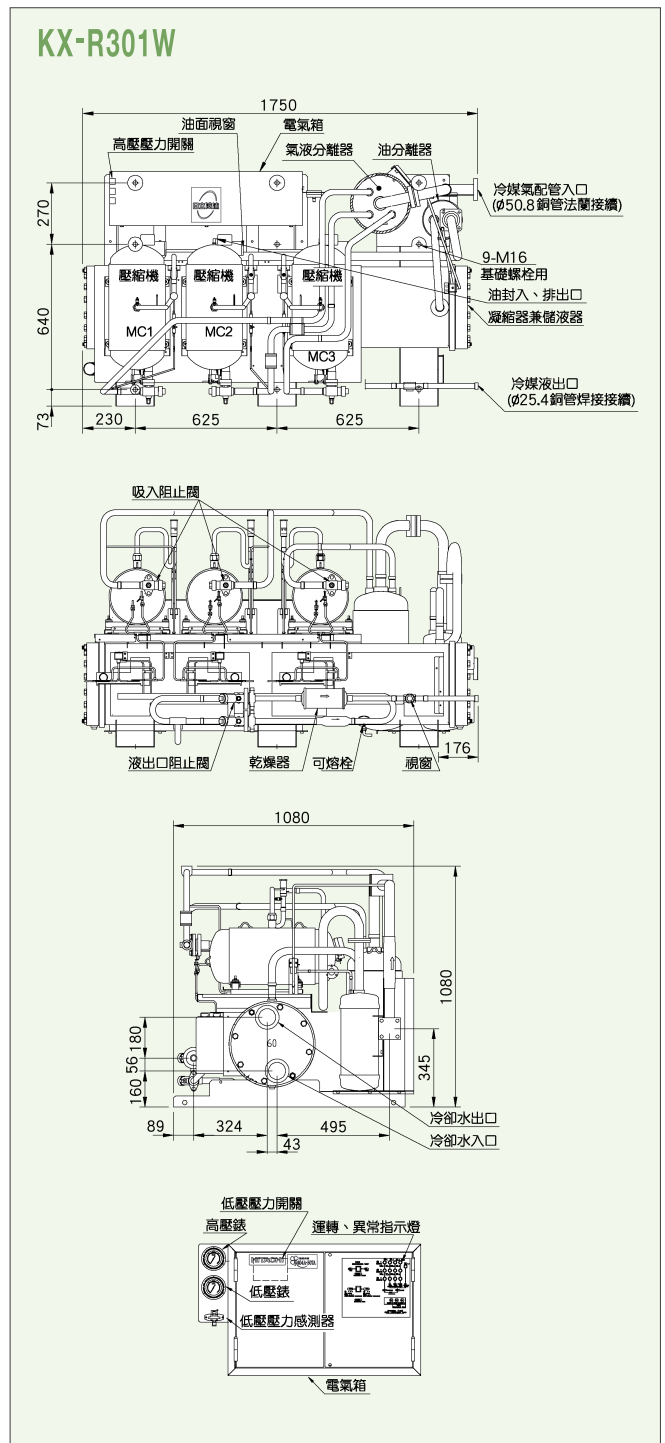
■ 標準規格表【屋內設置型】

項目		型號		KX-R301W	
				60Hz	50Hz
外形尺寸	寬度	mm	1750		
	深度	mm	1080		
	高度	mm	1080		
電源		—		3Φ・220V・3Φ・4W・380V	3Φ・4W・380V
壓縮機	型式	220V	FL1000EL-180A3x3		
		380V	FL1000EL-180C3x3		
	回轉數	rpm	3470	2880	
	吐出量	220V	m ³ /h	37.5x3	—
380V		m ³ /h	37.5x3	31.1x3	
運轉電流	220V	A	97.9	—	
	380V	A	56.41	53.31	
起動電流	220V	A	306	—	
	380V	A	154	181	
冷凍油	種類	— FVC32D			
	封入量	ℓ	6.0x3		
凝縮器	型式	— 橫型殼管式			
	冷媒側內容積	ℓ	106		
	冷卻水流量	m ³ /h	12.1		
冷媒		— R404A或R507A(不可混用)			
蒸發溫度使用範圍		°C -45~5			
保護裝置		— 高低壓壓力開關、吐出溫度保護開關、電子式過電流保護器、可熔栓、保險絲、液注控制感溫器、逆相保護裝置			
附屬品		— 使用說明書			
製品重量		kg 780			
配管尺寸	氣冷媒入口	mm	Φ 50.8 (法蘭)		
	液冷媒出口	mm	Φ 25.4 (銅管焊接)		
	冷卻水入口	FPT"	3		
	冷卻水出口	FPT"	3		

註：上表標示為冷卻水入水溫度32°C、蒸發溫度-15°C、機體吸入冷媒溫度18°C、冷卻水側結垢係數=0.0002m²h°C/kcal、冷媒R404A之條件。

■ 外形尺寸圖

單位：mm



冷凍冷藏兩用型 一體式

KX-R401W



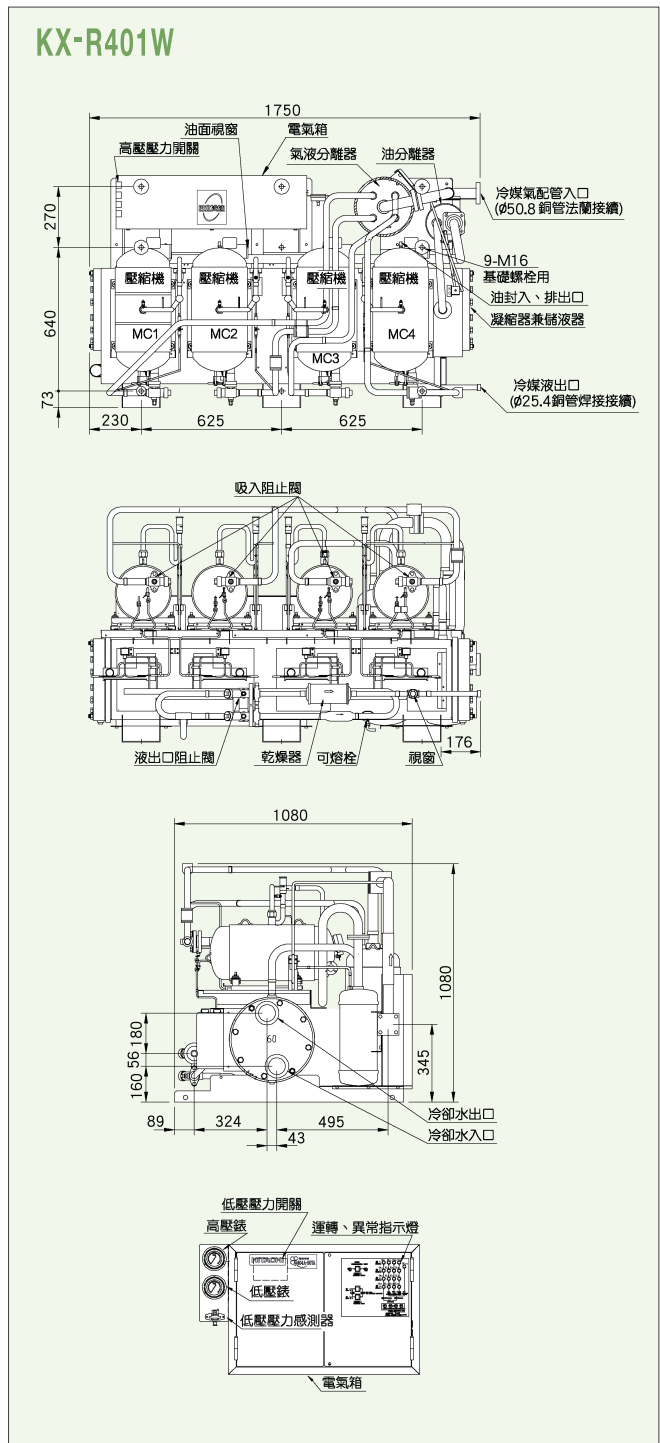
■ 標準規格表【屋內設置型】

項目		型號		KX-R401W		
				60Hz	50Hz	
外形尺寸	寬度	mm	1750			
	深度	mm	1080			
	高度	mm	1080			
電源		—		3Φ・220V・3Φ・4W・380V	3Φ・4W・380V	
壓縮機	型式	220V	—		FL1000EL-180A3x4	
		380V	—		FL1000EL-180C3x4	
	回轉數	rpm	3470		2880	
	吐出量	220V	m ³ /h	37.5x4		—
380V		m ³ /h	37.5x4		31.1x4	
運轉電流	220V	A	139.1		—	
	380V	A	72.25		71.72	
起動電流	220V	A	346		—	
	380V	A	172		199	
冷凍油	種類	—				FVC32D
	封入量	ℓ	6.0x4			
凝縮器	型式	—				橫型殼管式
	冷媒側內容積	ℓ	96			
	冷卻水流量	m ³ /h	17.4			
冷媒		—				R404A或R507A(不可混用)
蒸發溫度使用範圍		—				-45-5
保護裝置		—				高低壓壓力開關、吐出溫度保護開關 電子式過電流保護器、可熔栓、保險絲 液注控制感溫器、逆相保護裝置
附屬品		—				使用說明書
製品重量		—				880
配管尺寸	氣冷媒入口	mm	Φ50.8 (法蘭)			
	液冷媒出口	mm	Φ25.4 (銅管焊接)			
	冷卻水入口	FPT ¹	3			
	冷卻水出口	FPT ¹	3			

註：上表標示為冷卻水入水溫度32℃、蒸發溫度-15℃、機體吸入冷媒溫度18℃、冷卻水側結垢係數=0.0002m²h²/kcal、冷媒R404A之條件。

■ 外形尺寸圖

單位：mm



冷凍能力表

■ 冷凍冷藏兩用型（60Hz）

型號	冷卻水吸入溫度	單位	蒸發溫度 (°C)										
			-45	-40	-35	-30	-25	-20	-15	-10	-5	0	5
KX-R51W	32°C	kW	3.1	3.9	5.0	6.2	7.4	9.1	10.7	13.0	15.2	18.1	21.1
		kcal/h	2640	3340	4340	5340	6340	7780	9220	11140	13060	15600	18140
	34°C	kW	3.0	3.8	4.9	6.0	7.0	8.6	10.2	12.4	14.7	17.2	19.7
		kcal/h	2540	3250	4180	5120	6050	7410	8780	10700	12630	14800	16970
	36°C	kW	2.9	3.6	4.7	5.8	6.8	8.4	10.0	12.2	14.3	16.8	19.3
		kcal/h	2520	3120	4040	4960	5880	7230	8570	10450	12330	14450	16560
KX-R81W	32°C	kW	5.2	6.4	8.1	10.2	12.4	15.3	18.2	21.9	25.6	30.8	36.0
		kcal/h	4450	5530	6990	8810	10630	13140	15640	18830	22010	26510	31000
	34°C	kW	5.1	6.4	8.0	10.1	12.1	15.0	17.8	21.4	25.0	30.2	35.3
		kcal/h	4360	5490	6850	8640	10420	12870	15310	18400	21480	25920	30350
	36°C	kW	5.0	6.3	7.8	9.8	11.8	14.6	17.4	20.9	24.4	29.5	34.5
		kcal/h	4270	5410	6710	8430	10140	12550	14960	17980	20990	25330	29670
KX-R101W	32°C	kW	6.4	8.1	10.1	12.7	15.3	18.7	22.0	26.9	31.8	37.8	43.9
		kcal/h	5460	6980	8650	10920	13180	16060	18930	23130	27330	32530	37720
	34°C	kW	6.3	7.9	9.9	12.4	15.0	18.3	21.6	26.4	30.8	37.0	43.1
		kcal/h	5390	6790	8480	10700	12910	15750	18580	22670	26530	31810	37090
	36°C	kW	6.2	7.7	9.7	12.2	14.6	17.9	21.2	25.8	30.0	36.0	42.0
		kcal/h	5300	6610	8300	10450	12590	15390	18190	22210	25790	30970	36140

註：上表值為冷媒R404A，機體吸入冷媒溫度18°C，冷卻水側結垢係數=0.0002m²h°C/kcal之條件。

冷卻水流量表

■ 冷凍冷藏兩用型（60Hz）

型號	冷卻水吸入溫度	單位	蒸發溫度 (°C)										
			-45	-40	-35	-30	-25	-20	-15	-10	-5	0	5
KX-R51W	32°C~36°C	m ³ /h	1.5	1.6	1.9	2.1	2.4	2.7	3.0	3.5	3.9	4.6	5.2
KX-R81W			2.4	2.5	2.8	3.2	3.6	4.2	4.8	5.5	6.2	7.2	8.2
KX-R101W			2.9	3.3	3.6	4.1	4.6	5.3	5.9	6.8	7.7	8.8	9.8

註：上表值為冷媒R404A，機體吸入冷媒溫度18°C，冷卻水側結垢係數=0.0002m²h°C/kcal之條件。

| 冷凍能力表

■ 冷凍冷藏兩用型 (50Hz)

型號	冷卻水吸入溫度	單位	蒸發溫度 (°C)										
			-45	-40	-35	-30	-25	-20	-15	-10	-5	0	5
KX-R51W	32°C	kW	2.8	3.5	4.5	5.5	6.5	8.1	9.6	11.5	13.4	16.1	18.8
		kcal/h	2380	3020	3890	4740	5600	6930	8250	9880	11500	13830	16160
	34°C	kW	2.7	3.3	4.3	5.3	6.3	7.7	9.1	11.0	12.9	15.5	18.2
		kcal/h	2310	2870	3720	4570	5420	6640	7850	9460	11080	13360	15630
	36°C	kW	2.6	3.2	4.1	5.1	6.1	7.4	8.8	10.7	12.5	15.1	17.6
		kcal/h	2230	2710	3550	4390	5240	6340	7600	9190	10780	12960	15130
KX-R81W	32°C	kW	4.3	5.5	6.7	8.6	10.5	13.1	15.6	18.8	22.0	26.7	31.4
		kcal/h	3660	4730	5790	7420	9050	11250	13450	16200	18950	22980	27000
	34°C	kW	4.2	5.4	6.6	8.4	10.3	12.8	15.3	18.5	21.5	25.9	30.3
		kcal/h	3590	4620	5670	7260	8840	11000	13150	15880	18490	22280	26070
	36°C	kW	4.1	5.2	6.5	8.3	10.0	12.5	14.9	18.1	21.0	25.2	29.4
		kcal/h	3520	4500	5560	7100	8630	10740	12840	15550	18030	21650	25260
KX-R101W	32°C	kW	5.2	6.4	8.4	10.8	13.2	16.3	19.3	23.5	27.6	32.9	38.1
		kcal/h	4460	5480	7240	9280	11320	13970	16620	20170	23720	28250	32780
	34°C	kW	5.2	6.3	8.3	10.6	12.9	15.9	18.9	23.0	26.9	32.2	37.4
		kcal/h	4450	5430	7100	9090	11070	13680	16280	19770	23100	27650	32190
	36°C	kW	5.1	6.2	8.1	10.3	12.6	15.5	18.5	22.5	26.1	31.4	36.6
		kcal/h	4410	5340	6950	8880	10800	13340	15880	19360	22450	26960	31470

註：上表值為冷媒R404A，機體吸入冷媒溫度18°C，冷卻水側結垢係數=0.0002m²h°C/kcal之條件。

| 冷卻水流量表

■ 冷凍冷藏兩用型 (50Hz)

型號	冷卻水吸入溫度	單位	蒸發溫度 (°C)										
			-45	-40	-35	-30	-25	-20	-15	-10	-5	0	5
KX-R51W	32°C~36°C	m ³ /h	1.3	1.4	1.6	1.8	2.0	2.2	2.5	2.8	3.2	3.7	4.1
KX-R81W			2.0	2.2	2.4	2.8	3.1	3.6	4.1	4.7	5.3	6.2	7.0
KX-R101W			2.4	2.7	3.1	3.6	4.0	4.6	5.1	5.9	6.7	7.7	8.7

註：上表值為冷媒R404A，機體吸入冷媒溫度18°C，冷卻水側結垢係數=0.0002m²h°C/kcal之條件。

冷凍能力表

■ 冷凍冷藏兩用型（60Hz）

型號	冷卻水吸入溫度	單位	蒸發溫度 (°C)										
			-45	-40	-35	-30	-25	-20	-15	-10	-5	0	5
KX-R161W	32°C	kW	9.2	11.6	14.3	18.1	21.8	26.4	31	38	45.7	54.5	63.2
		kcal/h	7940	9980	12340	15550	18760	22690	26620	32690	39330	46830	54330
	34°C	kW	9	11.3	14	17.7	21.3	25.8	30.2	37.2	44.7	53.1	61.5
		kcal/h	7740	9720	12010	15150	18290	22150	26010	31950	38460	45690	52920
	36°C	kW	8.8	11	13.6	17.2	20.7	25.1	29.5	36.3	43.7	51.8	59.8
		kcal/h	7550	9470	11690	14760	17820	21620	25410	31220	37590	44500	51410
KX-R201W	32°C	kW	11.4	14.8	18.8	23.7	28.6	35	41.3	50.2	60	71.2	82.3
		kcal/h	9780	12750	16180	20390	24590	30060	35520	43190	51570	61170	70770
	34°C	kW	11.1	14.4	18.2	23	27.8	34	40.2	49	58.7	69.5	80.3
		kcal/h	9510	12380	15690	19790	23880	29230	34580	42170	50490	59770	69050
	36°C	kW	10.7	14	17.7	22.4	27	33.1	39.1	47.9	57.5	67.9	78.3
		kcal/h	9240	12010	15200	19190	23180	28410	33630	41160	49410	58390	67360

註：上表值為冷媒R404A，機體吸入冷媒溫度18°C，冷卻水側結垢係數=0.0002m²h°C/kcal之條件。

冷卻水流量表

■ 冷凍冷藏兩用型（60Hz）

型號	冷卻水吸入溫度	單位	蒸發溫度 (°C)										
			-45	-40	-35	-30	-25	-20	-15	-10	-5	0	5
KX-R161W	32°C~36°C	m ³ /h	4.1	4.1	4.6	5.3	6.0	6.7	7.3	8.5	9.8	11.2	12.5
KX-R201W			5.0	5.0	5.7	6.7	7.6	8.6	9.6	11.1	12.7	14.5	16.3

註：上表值為冷媒R404A，機體吸入冷媒溫度18°C，冷卻水側結垢係數=0.0002m²h°C/kcal之條件。

冷凍能力表

■ 冷凍冷藏兩用型 (50Hz)

型號	冷卻水吸入溫度	單位	蒸發溫度 (°C)										
			-45	-40	-35	-30	-25	-20	-15	-10	-5	0	5
KX-R161W	32°C	kW	8.6	10.8	13.4	16.9	20.4	24.7	28.9	35.5	42.7	51.0	59.2
		kcal/h	7420	9330	11530	14530	17530	21210	24880	30550	36760	43820	50870
	34°C	kW	8.5	10.7	13.2	16.7	20.1	24.3	28.5	35	42.2	50.1	58
		kcal/h	7300	9170	11330	14290	17250	20900	24540	30140	36280	43100	49920
	36°C	kW	8.4	10.5	12.9	16.3	19.7	23.9	28.1	34.6	41.6	49.3	56.9
		kcal/h	7190	9020	11130	14050	16970	20590	24200	29730	35800	42380	48960
KX-R201W	32°C	kW	10.6	13.9	17.6	22.2	26.7	32.7	38.6	46.9	56	66.5	76.9
		kcal/h	9140	11920	15120	19050	22980	28090	33200	40360	48200	57170	66140
	34°C	kW	10.4	13.6	17.2	21.7	26.2	32.1	37.9	46.3	55.4	65.6	75.7
		kcal/h	8970	11680	14800	18670	22530	27580	32620	39780	47630	56390	65140
	36°C	kW	10.2	13.3	16.8	21.3	25.7	31.5	37.2	45.6	47.4	61	74.6
		kcal/h	8800	11440	14480	18280	22080	27060	32030	39200	40760	52460	64150

註：上表值為冷媒R404A，機體吸入冷媒溫度18°C，冷卻水側結垢係數=0.0002m²h°C/kcal之條件。

冷卻水流量表

■ 冷凍冷藏兩用型 (50Hz)

型號	冷卻水吸入溫度	單位	蒸發溫度 (°C)										
			-45	-40	-35	-30	-25	-20	-15	-10	-5	0	5
KX-R161W	32°C~36°C	m ³ /h	4.1	4.1	4.2	4.8	5.4	6.0	6.6	7.7	8.9	10.2	11.4
KX-R201W			5.0	5.0	5.0	5.8	6.5	7.4	8.2	9.5	10.8	12.4	13.9

註：上表值為冷媒R404A，機體吸入冷媒溫度18°C，冷卻水側結垢係數=0.0002m²h°C/kcal之條件。

冷凍能力表

■ 冷凍冷藏兩用型（60Hz）

型號	冷卻水吸入溫度	單位	蒸發溫度 (°C)										
			-45	-40	-35	-30	-25	-20	-15	-10	-5	0	5
KX-R301W	32°C	kW	16.5	20.7	26.3	33.1	39.9	49.7	59.4	72.2	84.9	99.8	114.7
		kcal/h	14230	17800	22600	28480	34340	42710	51070	62080	73040	85820	98600
	34°C	kW	16.3	20.4	25.9	32.6	39.3	48.9	58.5	71.1	83.7	98.3	112.9
		kcal/h	14010	17530	22260	28040	33820	42070	50300	61140	71950	84540	97130
	36°C	kW	16.0	20.1	25.5	32.1	38.7	48.2	57.6	70.0	82.4	96.8	111.2
		kcal/h	13800	17270	21920	27620	33310	41430	49550	60220	70840	83250	95650
KX-R401W	32°C	kW	21.1	27.7	34.6	42.2	49.9	62.0	74.1	89.9	107.5	127.3	147.2
		kcal/h	18170	23840	29740	36330	42910	53320	63730	77280	92410	109510	126600
	34°C	kW	20.5	26.8	33.4	40.8	48.2	59.8	71.4	86.7	104.2	123.5	142.7
		kcal/h	17660	23040	28720	35080	41420	51400	61370	74580	89610	106180	122750
	36°C	kW	19.9	26.2	32.8	40.2	47.5	58.6	69.8	85.4	102.6	121.3	139.9
		kcal/h	17130	22570	28240	34530	40810	50430	60040	73470	88260	104300	120330

註：上表值為冷媒R404A，機體吸入冷媒溫度18°C，冷卻水側結垢係數=0.0002m²h°C/kcal之條件。

冷卻水流量表

■ 冷凍冷藏兩用型（60Hz）

型號	冷卻水吸入溫度	單位	蒸發溫度 (°C)										
			-45	-40	-35	-30	-25	-20	-15	-10	-5	0	5
KX-R301W	32°C-36°C	m ³ /h	7.2	7.5	8.6	9.8	10.9	12.5	14.1	16.1	18.2	20.4	22.5
KX-R401W			9.7	9.7	10	11.7	13.3	15.4	17.4	20	22.9	26.2	29.5

註：上表值為冷媒R404A，機體吸入冷媒溫度18°C，冷卻水側結垢係數=0.0002m²h°C/kcal之條件。

冷凍能力表

■ 冷凍冷藏兩用型 (50Hz)

型號	冷卻水吸入溫度	單位	蒸發溫度 (°C)										
			-45	-40	-35	-30	-25	-20	-15	-10	-5	0	5
KX-R301W	32°C	kW	14.0	17.9	23.0	29.3	35.0	43.5	52.0	63.8	76.2	90.4	104.5
		kcal/h	12070	15420	19820	24970	30120	37430	44730	54860	65560	77740	89910
	34°C	kW	13.8	17.7	22.7	28.6	34.5	42.9	51.2	62.8	75.1	89.0	103.0
		kcal/h	11900	15190	19520	24600	29670	36870	44050	54040	64570	76560	88560
	36°C	kW	13.4	17.1	22.0	27.7	33.5	41.6	49.7	61.0	72.8	86.4	99.9
		kcal/h	11540	14740	18940	23860	28780	35760	42730	52420	62640	74280	85900
KX-R401W	32°C	kW	18.4	23.5	30.2	38.1	45.9	56.9	68.0	83.3	99.5	118.1	136.6
		kcal/h	15820	20220	25970	32730	39480	48960	58450	71640	85600	101540	117470
	34°C	kW	18.1	23.2	29.7	37.5	45.2	56.1	66.9	82.0	98.0	116.3	134.5
		kcal/h	15580	19920	25580	32240	38890	48240	57570	70560	84320	100020	115710
	36°C	kW	17.1	22.8	29.3	36.9	44.5	55.2	65.9	80.8	96.5	114.5	132.5
		kcal/h	14710	19610	25170	31730	38290	47500	56690	69480	83030	98490	113940

註：上表值為冷媒R404A，機體吸入冷媒溫度18°C，冷卻水側結垢係數=0.0002m²h°C/kcal之條件。

冷卻水流量表

■ 冷凍冷藏兩用型 (50Hz)

型號	冷卻水吸入溫度	單位	蒸發溫度 (°C)										
			-45	-40	-35	-30	-25	-20	-15	-10	-5	0	5
KX-R301W	32°C~36°C	m ³ /h	7.2	7.2	7.4	8.4	9.3	10.1	12.1	13.8	15.6	17.6	19.6
KX-R401W			9.7	9.7	9.7	11.1	12.5	13.5	16.1	18.8	21.6	24.7	27.8

註：上表值為冷媒R404A，機體吸入冷媒溫度18°C，冷卻水側結垢係數=0.0002m²h°C/kcal之條件。

頂尖的變頻技術

日立冷氣頂尖的變頻科技與日本同步，在台灣設置工廠，開發、生產一系列冷凍冷藏設備，並設有空調實驗室的专业廠商，無論貨源供應、零件取得與售後服務，都能提供您最完善的服務品質。

完善的全程服務

為深耕在台服務，日立冷氣領先業界，於新莊e服務中心設立「空調冷凍技術養成中心」，建立全方位服務品質。從設計、規劃、施工、試車到維護保養，日立冷氣銷售及服務網遍佈全國，而且全程均有專業人員，發揮精湛技術，堅持對完美品質的一貫要求，全面滿足顧客需求，最值得您信賴。

高品質贏得肯定

最優質的產品加上最专业的服務，成就了日立冷凍機的完美境界，從環保製品變頻控制到壓縮機、馬達先進技術，高品質贏得各界肯定，而且機種齊全、適用範圍寬廣，日立冷凍冷藏設備，是您安心、信賴的選擇。

吸入過熱度性能補正值 (外氣溫度32°C)

■ 吸入氣體溫度18°C時，吸入過熱度(TsSH)補正率(%)換算

蒸發溫度(°C) \ 過熱度(TsSH)	-45	-40	-35	-30	-25	-20	-15	-10	-5	0	5	10
10deg	84.9	86.3	87.7	89.2	90.3	91.5	93.1	94.5	96.1	97.8	99.2	100.0(*)
15deg	86.3	87.8	89.1	90.7	91.8	92.9	94.7	96.3	97.6	99.0	—	—
20deg	87.8	89.2	90.7	92.1	93.3	94.4	96.2	97.7	99.2	—	—	—
25deg	89.3	90.7	92.1	93.5	94.8	95.9	97.7	99.1	—	—	—	—
30deg	90.7	92.2	93.6	95.0	96.2	97.4	99.2	—	—	—	—	—

註：上表為使用R404A冷媒，外氣溫度32°C條件。

(*) 因機體吸入冷媒溫度最大為18°C，故於蒸發溫度為10°C時，過熱度最大取8°C。

■ [參考] 吸入過熱度(TsSH)相對於實際吸入氣體溫度(°C)之關係

蒸發溫度(°C) \ 過熱度(TsSH)	-45	-40	-35	-30	-25	-20	-15	-10	-5	0	5	10
10deg	-35	-30	-25	-20	-15	-10	-5	0	5	10	15	18(*)
15deg	-30	-25	-20	-15	-10	-5	0	5	10	15	—	—
20deg	-25	-20	-15	-10	-5	0	5	10	15	—	—	—
25deg	-20	-15	-10	-5	0	5	10	15	—	—	—	—
30deg	-15	-10	-5	0	5	10	15	—	—	—	—	—

註：上表為使用R404A冷媒，外氣溫度32°C條件。

(*) 因機體吸入冷媒溫度最大為18°C，故於蒸發溫度為10°C時，過熱度最大取8°C。

世界性的榮耀 高品質的印證

變頻空調領導者—日立冷氣，通過各界專業的評鑑與愛用者的肯定，贏得世界榮耀，高品質安心、信賴。



銷售第一依據GfK2023年台灣家用冷氣零售銷量調查

符合 ISO 14001 的環保標準 / ISO 9001的品質標準



日立空調機的製造工廠已取得ISO 14001 的認證

日立ジョンソンコントロールズ空調(株)清水事業所
於1997年10月獲得認證【認證號碼：EC97J1107】
台灣日立江森自控股份有限公司
於1997年8月獲得認證【認證號碼：4A0E002】



日立空調機的製造工廠已取得ISO 9001 的認證

日立ジョンソンコントロールズ空調(株)清水事業所
於1995年12月獲得認證【認證號碼：JQA-1084】
台灣日立江森自控股份有限公司
於1995年4月獲得認證【認證號碼：4A0Y008】

日立冷氣的全方位服務：規劃、設計、施工、試車、維護

*本目錄各項規格如設計上有所變更，恕不另行通知，敬請見諒。

變頻空調領導者

台灣日立江森自控空調
設備販賣股份有限公司

總公司：(02)2508-3311
www.hitachiaircon.com/tw



e 服務中心 報修專線 選擇原廠服務最安心

台北服務部：(02)2994-3131	桃園分公司：(03)392-2661	雲林服務站：(05)533-5065
基隆營業所：(02)2458-6118	新竹分公司：(03)535-6388	嘉義分公司：(05)233-3086
蘭陽營業所：(03)925-5366	台中分公司：(04)2382-5852	台南分公司：(06)259-2141
花東營業所：(03)835-9288	彰化分公司：(04)726-2021	高雄分公司：(07)224-9520
台東服務站：(089)35-0606	南投服務站：(049)233-8324	屏東營業所：(08)755-3355

Catalog No. KXR.2024.01

請洽日立冷氣經銷商