



# 使用說明書

## 日立變頻式冷氣機

室內機

RAS-25YH

RAS-35YH


RAS-50YH

室外機

RAC-25YH

RAC-35YH

RAC-50YH

有  節能標章之組合，  
為高 EER 冷氣機之節能機



變頻式

冷氣・暖氣・感應式除濕型



# HITACHI

## 目錄 INDEX

### 安全上應特別注意之事項

- 安裝上的注意事項 ----- 1
- 搬移・修理時的注意事項 ----- 1
- 使用上的注意事項 ----- 2

### 各部的名稱和功能

- 室外機 ----- 3
- 室內機 ----- 3
- 遙控器 ----- 7
- 電池的更換方法 ----- 7

### 運轉的方式

- 自動運轉 ----- 8
- 手動運轉 ----- 9
- 除濕運轉 ----- 10
- 風向調節 ----- 10
- 定時預約運轉 ----- 11
- 定時舒眠運轉 ----- 12

異樣發生時 ----- 13

保養和點檢 ----- 14

### 保證事項及售後服務

- 保證事項 ----- 封底
- 售後服務 ----- 封底

規格 ----- 封底

使用  
前

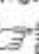
各部的名稱和功能

運轉  
的  
方式

保養  
檢  
查

售  
後  
服  
務

規  
格

為了使本機體的性能能夠充份發揮，延長使用壽命，並為您創造舒適的環境，請您在安裝及啟用之前，詳細研讀本說明書，了解正確的使用方法。本說明書中之  記號表示參閱相關頁數中之說明。





# 安全上應特別注意之事項


- 使用前，請詳細閱讀「安全上應特別注意之事項」，以正確的使用機體。
- 在此所示注意事項的「⚠ 警告」、「⚠ 注意」需特別加以注意。「⚠ 警告」欄中記載之事項，表示處理錯誤時，可能會造成人員傷亡，而「⚠ 注意」欄中記載之事項，因狀況也可能造成重大之後果，所以請務必遵守，以維護安全。
- 另外圖像中的“⊘”表示禁止事項，“❗”表示希望能做此動作。
- 閱讀完後，請務必妥善保管。
- 如違反本說明書所述之各項警告內容或使用非公司零件而造成本機體或週遭財物等損害時，本公司不負保固維修及一切損害之責任。

使用前  
安全上應特別注意之事項

## 安裝上的注意事項

警告	● 請勿改造、變更機體，可能會有漏水、故障、觸電、火災等意外事件發生。	
	● 安裝工程及電氣工程是專門技術，因此安裝時，請委託經銷商或專門技術人員安裝。自己安裝可能會造成漏水、觸電及火災。	
	● 請務必接地線。 地線請勿安裝在瓦斯管、水管、避雷針、電話之地線等場所。 接地不完全時，會有觸電的危險。 若未接地，可能會造成防止雷擊等保護回路無法正常運作。	
注意	● 請務必安裝(變頻式)漏電斷路器。 如沒安裝(變頻式)漏電斷路器時，會有觸電等意外事件發生。	
	● 不可安裝於有可燃性氣體之場所。因為萬一氣體洩漏在室外機周圍的話，可能會發生火災。	
注意	● 安裝排水管時，請確認水可否順利的流出。 若安裝不確實，則可能會造成室內浸水或傢俱淋濕。	
	● 請用冷氣機專用回路的 220V 電源。 使用 220V 以外的電源時，電氣零件會發熱，甚至有燃燒的情形產生。 請勿將 220V 電源連接於室內機端子台，造成室內機損壞等。	

## 搬移・修理時的注意事項

警告	● 異常時<有焦味等>，請停止運轉後關掉電源開關，並通知服務站或原購買的經銷商。 有異常而照舊連續運轉的話，會造成故障、觸電、火災等。	
	● 維修時，請直接向服務站或原購買的經銷商接洽。 自己修理不完全的話，會有觸電、火災的危險。	
	● 機體要移動重新再安裝時，請直接向服務站或原購買的經銷商接洽。 自己移動機體，重新再安裝時，若安裝不完全，就會有觸電、火災的危險。	
	● 若電源線損壞時，必須由製造廠或其服務處或具有類似資格的人員更換，以避免危險。	



## 使用上的注意事項

 警告	<ul style="list-style-type: none"> <li>請勿將細棒等物品或手指插入室內、外機的吹出口或吸入口，由於風扇在高速運轉，易造成危險或受傷。</li> </ul> 	<ul style="list-style-type: none"> <li>冷氣出口請勿長時間直接對著身體，以免妨礙健康。</li> </ul> 
	<ul style="list-style-type: none"> <li>有打雷之可能時，為了保護機械，請停止運轉，並關掉電源開關，以避免發生故障。</li> </ul> 	<ul style="list-style-type: none"> <li>請勿以金屬或銅線當做保險絲，以免發生故障或火災。</li> </ul> 
 注意	<ul style="list-style-type: none"> <li>請不要用濕手來操作開關，以免觸電。</li> </ul> 	<ul style="list-style-type: none"> <li>清洗機體時，請絕對避免用水潑機，因為會有漏電的危險。</li> </ul> 
	<ul style="list-style-type: none"> <li>長時間不運轉時，為了安全起見，請關掉電源開關。</li> </ul>	<ul style="list-style-type: none"> <li>與燃燒器具一起運轉時，請常換氣，否則會有氧氣不足的情形。</li> </ul> 
	<ul style="list-style-type: none"> <li>機體請使用在以一般家庭的人為對象的場所，請勿使用在保存食品、動植物、精密機械、美術品、醫藥品等的特殊場所。</li> </ul>	
	<ul style="list-style-type: none"> <li>本機所吹出來的風，請不要直接吹在燃燒器具上，否則會使燃燒器具燃燒不完全。</li> </ul>	
	<ul style="list-style-type: none"> <li>長期使用的安裝台請隨時注意其是否穩固，不可有損傷的情形。否則室外機可能會落下造成危險。</li> </ul>	
	<ul style="list-style-type: none"> <li>動植物請不要放置在風向直接吹到的場所，否則會對動植物有不良的影響。</li> </ul>	
	<ul style="list-style-type: none"> <li>清潔機體時，請務必關掉電源開關。因為機體內部的風扇正以高速運轉，可能會造成傷害。</li> </ul>	
	<ul style="list-style-type: none"> <li>請勿爬上室外機，物品也不要放在室外機上面。</li> <li>室外機吹出口附近不要擺置障礙物，使機體性能降低或噪音增大。</li> <li>機體周圍切勿堆放雜物，以免影響性能及確保安全。</li> </ul>	
	<ul style="list-style-type: none"> <li>室內機上請不要放有水的容器&lt;如花瓶&gt;，以免傾倒流入機體內部，使機體內部電氣絕緣劣化，產生觸電的危險。</li> </ul>	

使用前 安全上應特別注意之事項

## 使用上的注意事項



注意

- 冷氣運轉時，窗和門在開放的狀態下〈房間的濕度一直超過 80%〉、風向板向下或自動運轉時，都請不要長時間運轉，因可能會在上下風向板上結露，甚而滴下露水，致使家俱弄濕。
- 房間如果有超過冷氣、暖氣能力的熱源（房間有多人進入、使用熱器具等），將無法達到所設定的室溫。
- 機體使用中，若有異常聲音出現時，請向服務站或原購買的經銷商詢問。
- 裝設於濱海、溫泉地帶等含鹽份、硫磺、腐蝕物質較多的場所時，機體熱交換器或循環配管須追加防蝕塗裝處理。另外，安裝於油煙多的地方、有電磁波發生的醫院、作業場所內粉末或塵埃多的地方，及其他周邊環境特殊的地方時，請洽服務站或原購買的經銷商。



## 各部的名稱功能

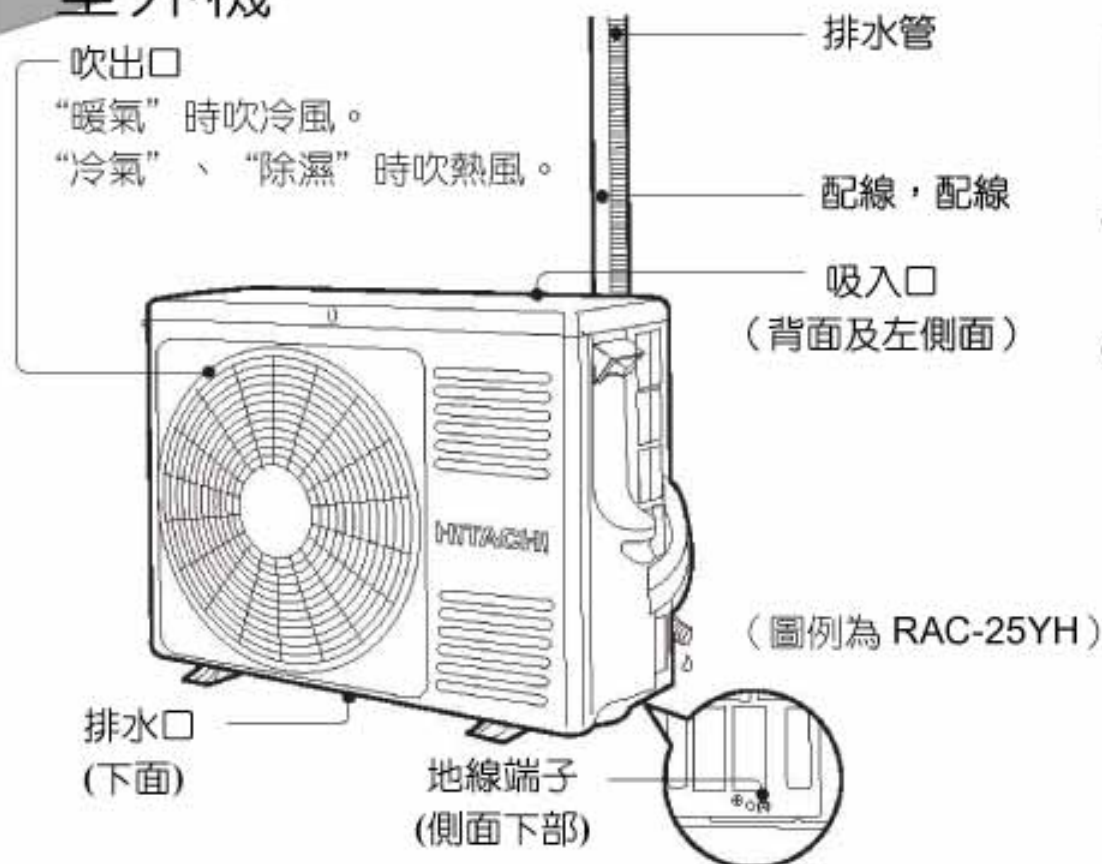
各部的名稱和功能

室外機 · 室內機

### 室外機

吹出口

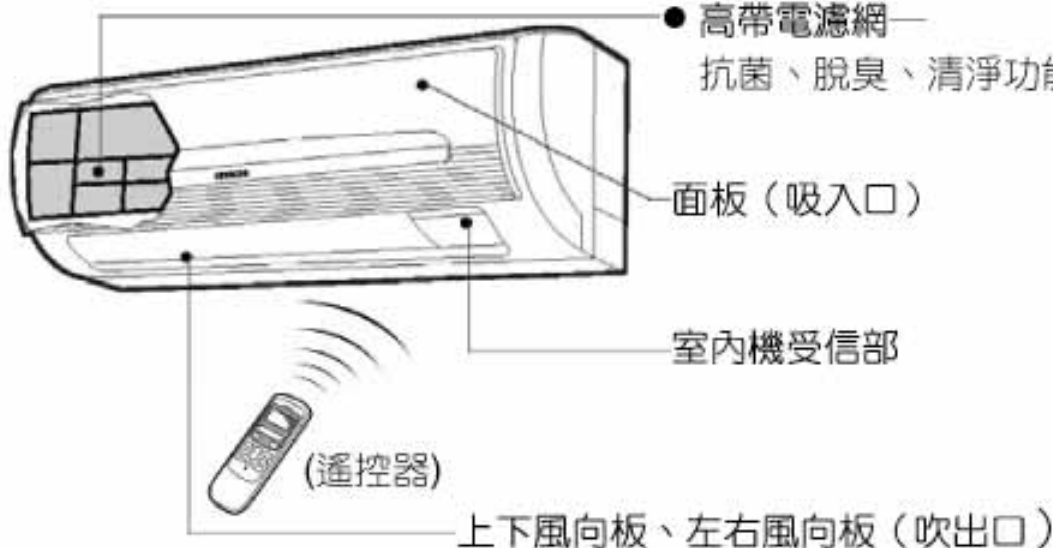
“暖氣”時吹冷風。  
“冷氣”、“除濕”時吹熱風。



### 請注意

- 雖然停止運轉，但室外機風扇仍會持續回轉 10~60 秒，以降低電氣品溫度。
- 暖氣運轉時，室外機會有凝縮水流出或除霜時會有除霜水流出。因此，在寒冷地區，凝縮水和除霜水會有結冰可能，所以室外機排水口請勿堵塞。

### 室內機



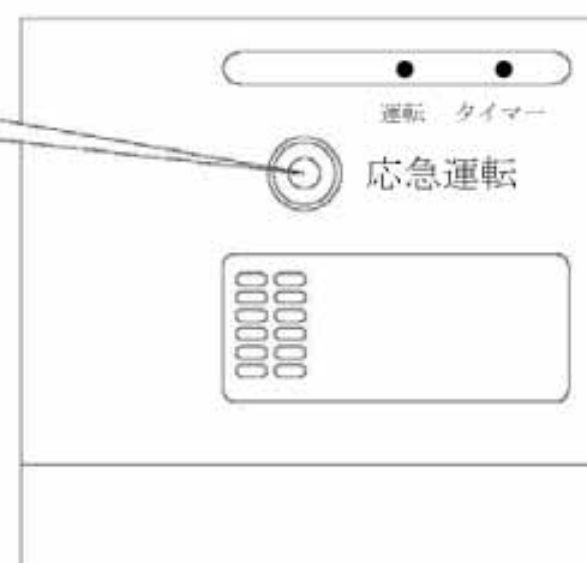
- 抗菌防霉濾網— 抑菌、抗菌，防止空氣中的灰塵進入室內機內部。
- 負離子棒— 自然釋放負離子。
- 高帶電濾網— 抗菌、脫臭、清淨功能。

### 請注意

- 暖氣運轉時，若運轉燈閃爍，且停止送風或超微風運轉(預熱或除霜)，並非故障。
- 預熱運轉：暖氣開始運轉後的 2~3 分鐘，為室內機熱交換器預熱，可能暫時不送風。
- 除霜運轉：室外機熱交換器若結霜，會進行除霜模式，此時暖氣運轉會停止；除霜時間依條件不同，約 10 分鐘(最長可到 20 分鐘)。



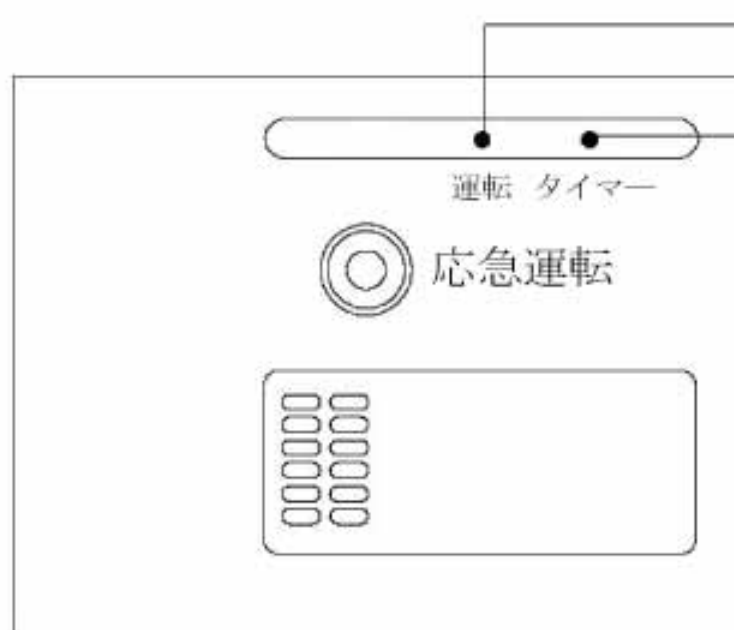
## 室內機操作部



### 應急運轉(應急運轉開關)

- 想馬上運轉，或者因電池電力不足而不能使用遙控器等情形下，請以非金屬棒壓按 **應急運轉** 鍵(應急運轉開關)來運轉。
- 平常請勿隨便使用此應急運轉開關。
- 欲取消應急運轉，只要再按一次 **應急運轉** 鍵，或按遙控器上的 **運轉/停止** 鍵即可。
- 按應急運轉開關後，機體會依前回的設定作運轉。但是，關閉電源再開電源時，則會作自動運轉。

## 室內機顯示部



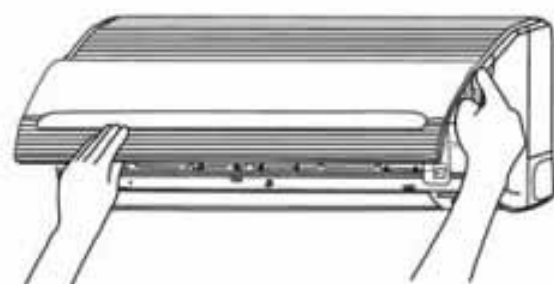
### 運轉指示燈(黃)

- 機體保持運轉狀態時，此指示燈亮。
- 暖氣運轉時的“預熱”期間，此指示燈會閃爍。
- 除霜運轉期間，此指示燈會閃爍。

### 定時指示燈(橘)

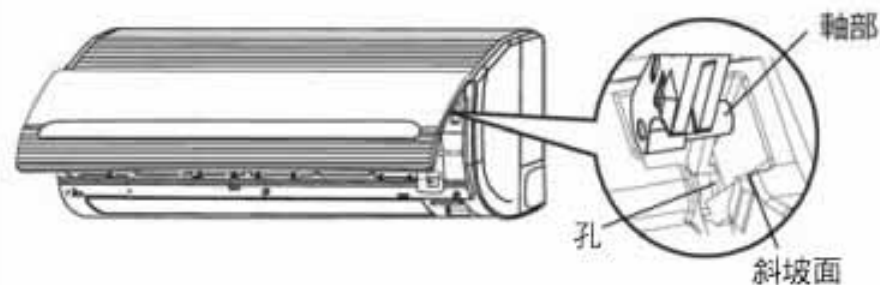
- 機體預約定時，此指示燈亮。

## 面板的取下方法



- 請務必以雙手進行拆卸。
- 打開面板，將右側支架壓向內側後，再將面板稍微關小，朝自己方向取下。

## 面板的安裝方法



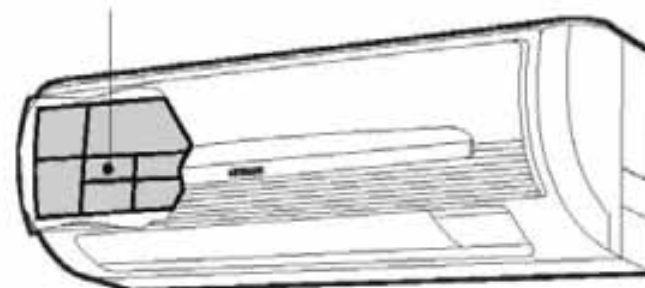
- 沿著溝將面板之左右軸部利用斜坡面滑入孔中，檢查是否正確結合，然後關上面板。
- 請確認面板是否組裝確實。

## 多重抗菌清淨裝置

### ■ 高效率抗菌防霉濾網

- 超纖密濾淨網層，能有效濾集空氣中的灰塵、綿絮及懸浮物質，而且容易清，永久不須更換。
- 在濾網內加入特殊防霉材質，可有效抑制黴菌繁殖。

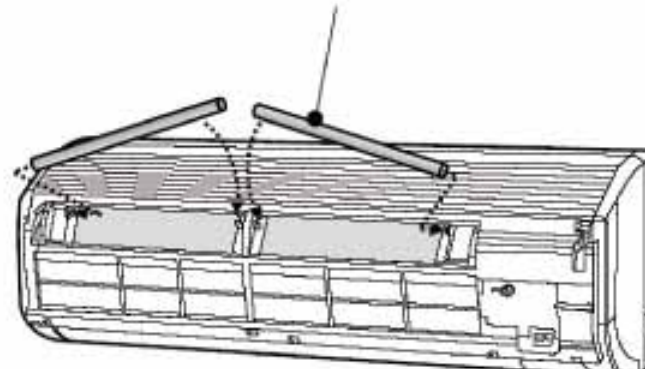
抗菌防霉濾網



### ■ 負離子棒

- 日本最新研發的高科技『負離子棒』，能自動釋放負離子，讓細菌或黴菌轉換成帶負電物質後，能完全被吸附於後方高帶電濾網上。

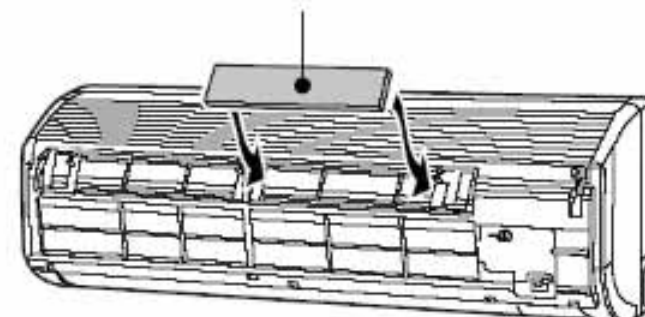
負離子棒



### ■ 《除菌》高帶電濾網

- 高帶電濾網因帶有強力靜電關係，故能完全補捉收集空氣中帶負電之細菌、黴菌或花粉等物質。
- 濾網(紫)因含有天然柑橘成分，故能有效去除異味。
- 濾網(藍)上之超纖細多孔物質，可有效濾除有機溶劑等揮發性物質之異味。

高帶電濾網



### ■ 《抗菌》防霉貫流風扇

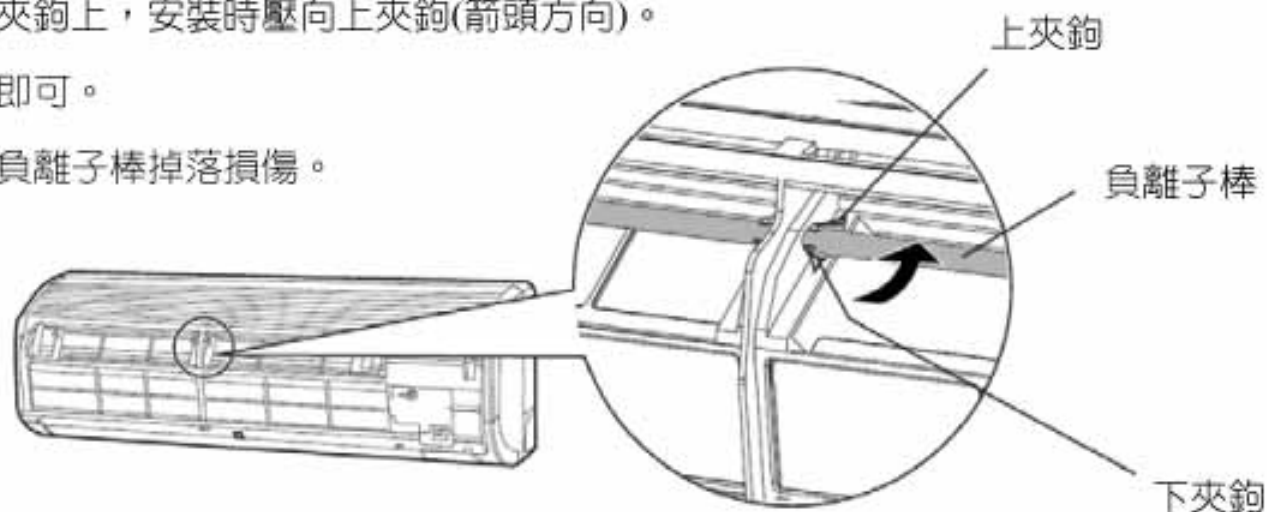
- 在貫流風扇內加入特殊防霉材質，可有效抑制黴菌繁殖，使貫流風扇維持乾淨，保持空氣清新。

### ■ 自動防霉運轉

- 在開機時，室內機會延遲 30 秒再運轉，這是為了避免在開機瞬間將熱交器上的黴菌、臭味等不潔東西直接吹出，造成污染而影響空氣品質。

## 負離子棒安裝方法

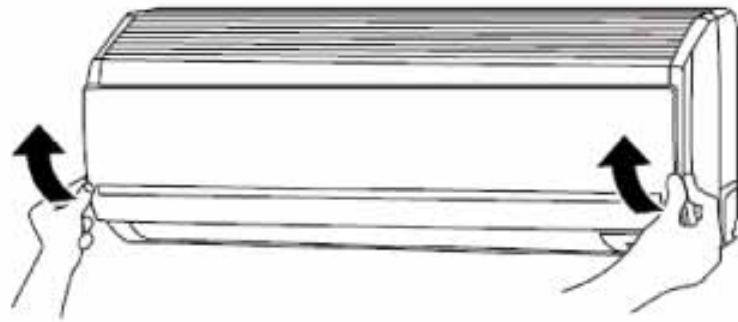
- 先將負離子棒靠在下夾鉤上，安裝時壓向上夾鉤(箭頭方向)。
- 拆卸時為反方向操作即可。
- 請以雙手操作，避免負離子棒掉落損傷。





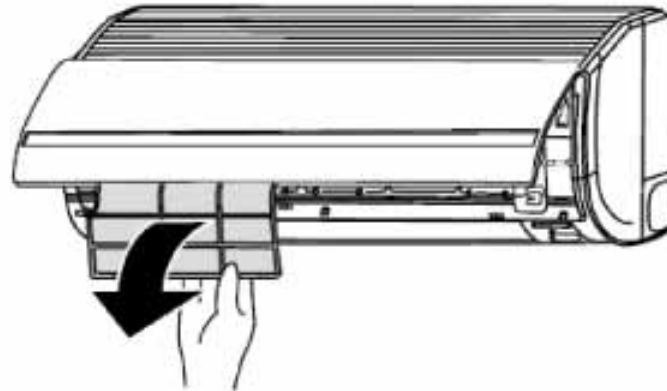
## 高帶電濾網・負離子棒安裝步驟

### 1 打開面板



- 請務必以雙手操作，向上掀開至定位方可離手，以免有落下之虞。

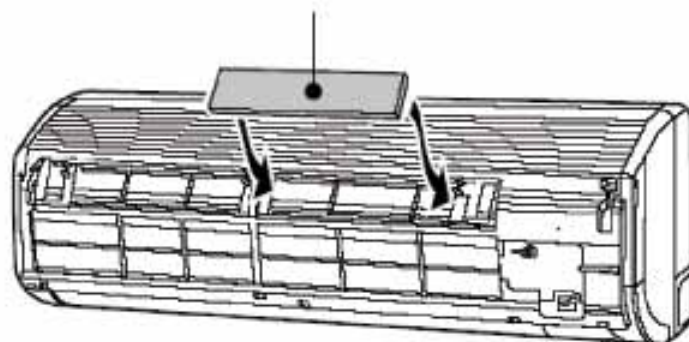
### 2 取下抗菌防霉濾網



- 左右各有 2 片抗菌濾網，可直接取下(箭頭方向)。

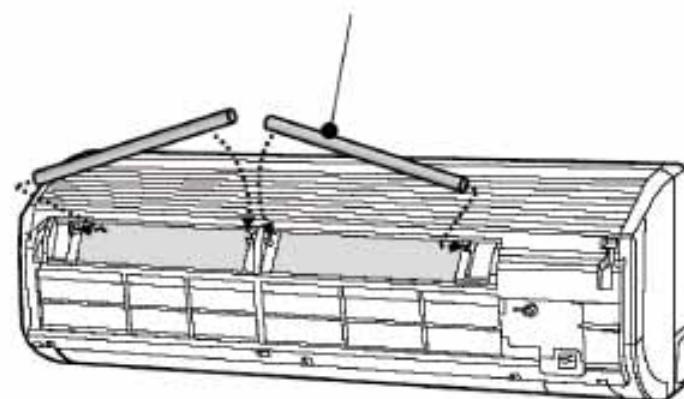
### 3 裝入高帶電濾網(2 片)

高帶電濾網(配件)

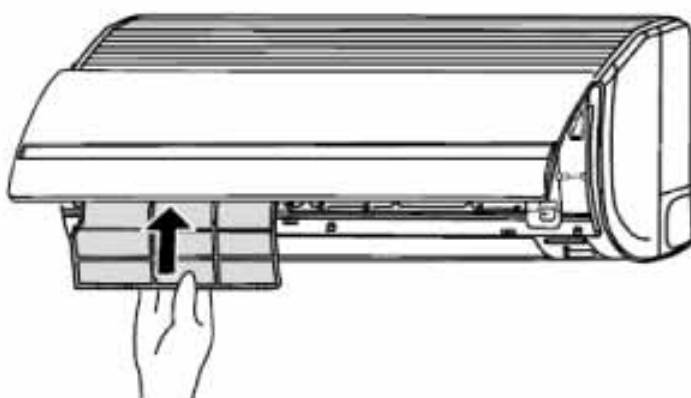


### 4 裝入負離子棒(2 支)

負離子棒(配件)



### 5 裝回抗菌防霉濾網



- 裝回前請務必確認濾網上有(前)字樣，字樣朝前(自己)，小心裝入。

### 6 蓋回面板



- 請務必以雙手操作向下壓，並確認 3 個卡鉤定位(依箭頭位置)。





# 各部的名稱和功能

**遙控器** 是將運轉內容、定時設定內容等，向室內機發出指示的發信機。

送信部

## 發信符號

送信時，指示燈會亮一下。

## 運轉 / 停止 鍵

按一下開始運轉，再按一下則停止運轉。

## 定時 舒眠 鍵

開始舒眠運轉。(☞第 12 頁)

## 定時 設定 部

### 設定定時“關” 鍵

選擇預約關機的時間。

### 設定定時“開” 鍵

選擇預約開機的時間。

### 預 約 鍵

設定定時預約。

### 取 消 鍵

取消定時預約。

## 除 濕 鍵

開始除濕運轉。(☞第 10 頁)

## 運轉 模式 切 換 鍵

選擇運轉模式。(☞第 9 頁)

## 室 溫 設 定 鍵

設定室溫用。連續按著可快速調整。(☞第 9 頁)

## 風 速 切 換 鍵

選擇自動、強、弱、微的風速。(☞第 9 頁)

## 自 動 風 向 鍵

調整上下風向板的方向。(☞第 10 頁)

## 再 設 定 鍵

更換電池後及動作不正常時，請按此鍵。

各部的名稱和功能  
遙控器

## 電池使用的注意事項

- 液晶顯示越來越淡時，請更換電池。
- 若更換電池後仍無法正常操作時，請按 **リセット** (再設定鍵)。
- 乾電池的使用方法錯誤時，會造成漏液及破裂之危險。因此請注意以下各點：
  - ① 請勿將新舊電池混合使用。
  - ② 不同種類的電池，請勿混合使用。
  - ③ 長時間不使用，請將電池取出。
- 在正常使用下，電池的壽命大約是 1 年。


## 遙控器的固定方式

- 可利用附屬的螺絲，安裝於柱或牆壁上來使用。
- 請事先確認是否能收到信號後再安裝。



## 電池盒



請輕壓背面蓋子上的“”，將蓋子取下。

## 遙控器的操作

- 操作距離為正面約 7m，若房間的照明器為電子點燈型，則發射距離會較短。
- 遙控器若掉到地面或潑到水時，有可能發不出信號，因此請妥善使用。





# 自動運轉

- 依據運轉開始時的室內、外溫度，在“暖氣”“除濕”“冷氣”中自動選擇適合的模式運轉。



## 1 選擇運轉模式

- 按 **運轉切換** (運轉切換) 鍵設定，確認有“嗶”的受信音及顯示部顯示“自動”。

## 2 按 **運轉/停止** (運轉/停止) 鍵

- 有“嗶”的受信音後，開始運轉。

**停止** 再按一下 **運轉/停止** (運轉/停止) 鍵

- 室溫及風速可依喜好微調。



## 1 按 **室溫** 鍵



◀ 向上調整

◀ 向下調整

- 每按一下調整 1°C，請確認有“嗶”的受信音，才表示完成變更。
- 設定溫度比原設定溫高 1°C 時，顯示  $\uparrow 1\text{C}$ 。
- 設定溫度比原設定溫低 1°C 時，顯示  $\downarrow 1\text{C}$ 。
- 調節範圍為向上 3°C，向下 3°C，來改變原設定溫。

## 2 按 **風速** 鍵

- 可選擇“自動”或“微”。

## 自動運轉的內容 ……依照下表進行自動運轉

暖氣	外氣溫約 20°C 以下時，進行暖氣運轉。設定溫度約為 23°C。
除濕	外氣溫約 20~25°C 時，進行除濕運轉。設定溫度為 23°C~27°C。
冷氣	外氣溫約 25°C 以上時，進行冷氣運轉。設定溫度約為 27°C。

### 請注意

- 運轉中，室溫和外氣溫即使有變化，運轉模式仍不會切換。請注意！
- 上表中之外氣溫值是決定運轉模式的概算值，因此可能會因室溫而稍作變化。請注意！
- 運轉中按 **運轉切換** 鍵時，會因保護回路動作的緣故，而暫停運轉 3 分鐘。
- 設定後的內容會儲存在電腦記憶中，所以再開機時只要按 **運轉/停止** 鍵即可。
- 室外機停止運轉後，再開機時，機體會因保護回路動作的緣故，需等約 3 分鐘後才會再啟動。
- 剛開始進行暖氣運轉時，因作“預熱”運轉，故室內機的運轉指示燈會閃爍，且會以很小的風量吹出(或吹不出風來)，此為正常現象。
- 運轉開始前手動設定風速、室溫，約 10 秒後遙控器上之顯示值會消失，只顯示選擇之運轉模式。
- 當室內負荷太小時，即機體產生之最小冷/暖氣仍大於室內所需時，為免室溫過低(冷氣時) 或過高(暖氣時)，壓縮機將會暫時停止運轉。[此時室溫可能會高於(暖氣時)或低於(冷氣時)設定溫 1°C 以上，此為正常現象]。

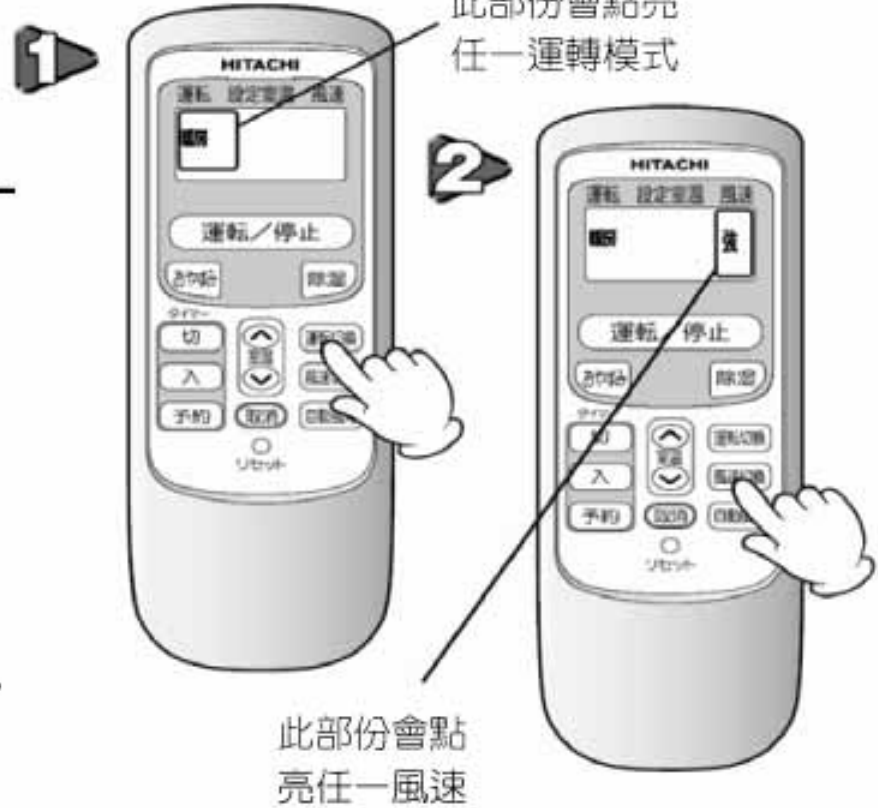


# 手動運轉〔暖氣・除濕・冷氣・送風〕

## 1 選擇運轉模式

每按一下 **運轉切換** (運轉切換) 鍵，即依下述切換：

→自動→暖房(暖氣)→除濕((除濕)→冷房(冷氣)→送風



## 2 風速的設定

每按一下 **風速切換** 即依下述切換：

- 暖氣運轉 } 時： →自動 →強→弱→微
- 冷氣運轉 }
- 除濕運轉時：“微”固定
- 送風運轉時： →強→弱→微

## 3 室溫的設定



- 遙控器溫度設定範圍：16℃~32℃ (送風運轉時，室溫無法設定。)
- 在室溫設定中，若 10 秒以上未按調整鍵，則顯示會消失。



## 4 按 **運轉/停止** (運轉/停止) 鍵

- 有“嗶”的受信音後，開始運轉。

### 停止 按 **運轉/停止** (運轉/停止) 鍵

- 設定後內容會儲存在電腦記憶中，再開機時會按照記憶中所設定的運轉模式運轉。
- 在暖氣運轉以手動設定風速“微”時，可能會依運轉條件，使風速產生變化。

■ 想要自行設定運轉的模式、室溫、風速等時，請依下述條件使用。

暖 氣	除 濕	冷 氣
<ul style="list-style-type: none"> <li>● 室外溫度-10℃以上、21℃以下 (低於-10℃或超過 24℃時，可能會因保護裝置作動而停機。)</li> </ul>	<ul style="list-style-type: none"> <li>● 室內溫度 16℃以上</li> <li>● 室外溫度 10℃以上</li> </ul>	<ul style="list-style-type: none"> <li>● 室外溫度 22℃以上</li> </ul>

### 風速“自動”時

暖 氣	冷 氣
<ul style="list-style-type: none"> <li>● 室溫和設定溫的溫差大時，為“強風”運轉。</li> <li>● 運轉中會因應吹出風的溫度自動變換風速。</li> <li>● 到達設定溫度時，以“最低風速”運轉。</li> </ul>	<ul style="list-style-type: none"> <li>● 室溫和設定溫的溫差大時，為“強風”運轉。</li> <li>● 一到達設定溫度，切換為“弱風”運轉。</li> </ul>



# 除濕運轉

■ 請使用於室溫 16°C 以上。



## 1 按 [除湿] (除濕) 鍵

- 有“嗶”的受信音後，開始運轉。
- 可調整至舒適的室溫。
- 室溫低於設定溫時，室外機停止運轉，室內機亦停止送風。
- 室溫回升時，室外機啟動運轉，室內機約有 30 秒左右不送風。

## 按 [停止] (運轉/停止) 鍵

### 請注意

- 運轉停止後，遙控器顯示除濕前之運轉模式。
- 按 [除湿] 鍵運轉時，不能作 [切] [入] 的定時預約，但再按 [睡眠] (舒眠) 鍵時，可有定時功能。
- 在 [切] [入] 的定時預約狀態時，按 [除湿] 鍵後，[切] [入] 定時會被取消；之後，進行除濕運轉。
- 要作 [切] [入] 定時預約的除濕運轉時，請利用 [運轉切換] 鍵設定。



# 風向調節

上下風向調節—請務必用遙控器操作

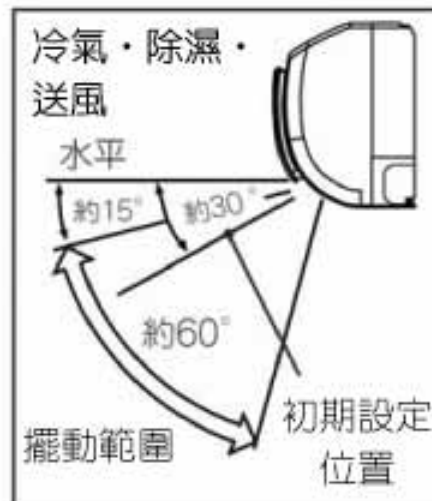
(用手動方式操作，是造成故障的原因。)

## 自動設定

- 會依運轉模式自動設定相對應的風向，通常沒有必要特別操作上下風向板。

## 調整喜好的風向

- 想要調整喜好的風向時，先按 [自動風向] 鍵使上下風向板作動。當上下風向板到達喜好的位置時，再按一次 [自動風向] 鍵，即停止於喜好的風向位置。
- 當運轉停止時，吹出口會關閉；再次開機時，會依前次之設定狀態運轉。可是，若將電源關閉後再開啟，則風向板會回復出廠設定位置。
- 當運轉模式切換時，會自動設定相對應的風向。
- 請依右圖範圍，設定風向角度。



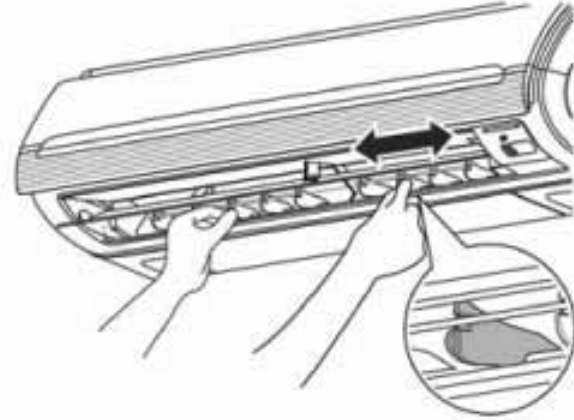


## 上下韻律風向

- 按 **自動風向** 鍵，有“嗶”的受信音後，上下風向板做上下韻律送風。
- 當停止運轉時，韻律風向會停止且會關閉吹出口；再次開機時，會依運轉模式自動設定相對應的風向。  
(此時，風向板須等候約 6 秒後方動作，這是為了確認風向板位置是否被正確設定。)

## 左右風向調節—用雙手操作

- 如右圖所示，調節左右風向。



## 定時預約運轉

- 定時設定有定時 **切** (關)，定時 **入** (開) 之 2 種使用方法。
  - 定時 **切** (關)、定時 **入** (開) 不能同時預約設定。
  - 運轉模式、室溫、風速設定等請參照 8、9 頁。

### 定時關機的預約方式

#### 1 運轉停止時間的設定

- 按 **切** 鍵，選擇運轉停止時間，此時“時間後 **切**”字樣會開始閃爍。
- 時間的設定，在按 **切** (關) 鍵之後依下述變換。

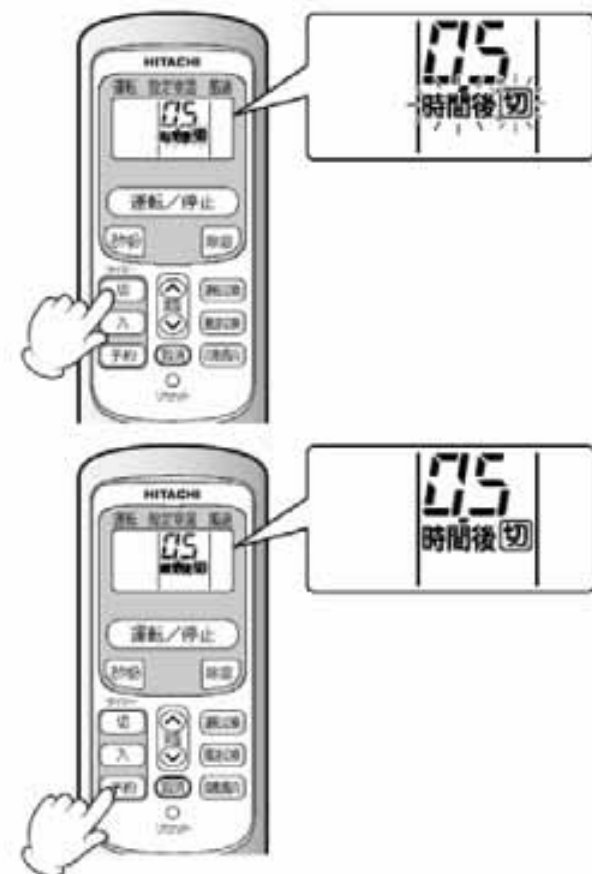


- 持續按著，可快速調整。

#### 2 按 **預約** 鍵

- 有“嗶”的受信音，表示完成定時關機的預約。
- “時間後 **切**”字樣，會由閃爍變為持續顯示。

- 設定運轉停止的時間。



## 定時開機的預約方式

### 1 運轉開始時間的設定

- 按 **入** 鍵，選擇運轉開始時間，此時“時間後 **入**”字樣會開始閃爍。
- 時間的設定，在按 **入** (開) 鍵之後依下述變換。



- 持續按著，可快速調整。

### 2 按 **預約** 鍵

- 有“嗶”的受信音，表示完成定時開機的預約。
- “時間後 **入**”字樣，會由閃爍變為持續顯示。

**定時預約取消** 按 **取消** 鍵

#### 請注意

- 設定後的時間會被記憶住，因此想預約和上次相同時間時，只要按 **預約** 鍵即可。



★ 上圖表示為設定舒眠 2 小時。

## 定時舒眠運轉

■ 這是“風速”、“設定室溫”在就寢中會自動變換適當的運轉內容，而且具有定時時間到即停止運轉的舒眠專用的定時關機運轉。

- 只要按 **舒眠** (定時舒眠) 鍵，可選擇 1, 2, 3, 7 小時的舒眠運轉時間。

### 1 按 **舒眠** (定時舒眠) 鍵

- 每按一次 **舒眠** (定時舒眠) 鍵，設定時間即依下述之順序變更。



- 有“嗶”之受信音，即表示開始舒眠運轉。遙控器上會顯示定時舒眠預約運轉的時間。
- 約 1 個小時後，上下風向板會被設定在舒眠運轉位置。

**取消** 按 **舒眠** (定時舒眠) 鍵取消，或按 **取消** 鍵取消。

#### 請注意

- 有其他定時設定(即預約中)時，按 **舒眠** (定時舒眠) 鍵，擇定時舒眠會先運轉。
- 定時舒眠運轉中，若再作其他定時設定，則定時舒眠功能會被取消。





# 異樣發生時

■ 當有異樣時，請先依下列各項檢查：

參照頁次

不能運轉時	① 遙控器的電池電力是否不足？	第 7 頁
	② 漏電斷路器是否關掉？	—
	③ 電源開關是否關掉？保險絲是否斷掉？	—
	④ 是否有停電？(停電後會保持運轉停止狀態)。	—
不冷時 或 不熱時	① 濾網是否堵塞？	第 14 頁
	② 室溫設定是否合適？	第 9 頁
	③ 上下風向板的位置是否適當？	第 10 頁
	④ 室內機、室外機的吹出口及吸入口前是否有障礙物？	—
	⑤ 風速是否為“微”風速？	第 8、9 頁

保養檢查  
異樣發生時

■ 下列這些都不是故障現象：

有水流動的聲音，或者水沸騰的聲音(嚕嚕)	這是冷媒的流動聲，透過配管所傳出來的聲音。特別是在運轉開始、停止時會有一定時間冷媒的流動聲音。
有「撲咻」或「噹」的聲音	這是為了改變空調機內冷媒流動方向，閥的切換聲。閥在打開或者關閉時，所發出的聲音。
有「咻·咻」或「啪、啪」的聲音	這是由於空調機本身因溫度變化，造成忽脹忽縮時，所發出的聲音。或者在運轉開始時等，因變更室內機馬達回轉數時，所發出的聲音。
在冷氣運轉中或者除濕運轉中，吹出口會有霧的噴出	這在低溫多濕時較能看得到，原因是房間的空氣在被冷氣吹過時，因急速冷卻而形成的。
從空調機吹出臭味	這是空氣中各種味道（香煙的煙、化妝品、食品等），附著於空調機內，被吹出來的。
室外機的運轉音變更	這是為對應室溫變化等，變更壓縮機回轉數所致。
在除霜運轉時，從室外機會有蒸氣發生	這是附著於熱交換器上的霜，溶解、蒸發所產生的。
即使停止暖氣運轉，空調機仍會運轉	這是自動快速除霜動作的緣故。
運轉指示燈點閃爍、風停止吹出	這是暖房預熱、除霜運轉時，或由冷氣運轉切換為暖氣運轉時，保護回路及預熱感應器作動的緣故。

■ 經過上述現象之調查後，仍有下列的情形時，請立刻關掉冷氣機及專用的電源開關並向服務站或原購買的經銷商洽詢。

## 有下列情形，請速洽經銷商

- 保險絲或電源開關常斷掉、切掉。
  - 異物或水進到空調機內。
  - 開關動作不確實。
  - 電線破皮或過熱。
  - 室內機顯示部的定時指示燈閃爍。
- ( 可以由閃爍次數知道故障原因。因此在切掉電源開關之前，請先確認閃爍次數 )。

# 保養和點檢

保養時請務必停止運轉，並切掉專用電源開關。

## ■ 保養

### 室內機・遙控器

請用柔軟的布擦拭。

- 機體非常髒時，請用擰乾的布擦拭。若使用中性清潔劑，則效果更好。
- 面板可取下清洗(☞第4頁)，但洗後必須擦乾或陰乾才可再裝回。
- 遙控器不能用水洗，請用乾布擦拭。
- 使用化學物品擦拭時，請依該注意書上的說明使用。



### 以下的東西不可使用(室外機也一樣)

- 揮發油、稀釋液、磨粉等物品請勿使用，以免損壞塗裝面及塑膠部份。
- 請勿使用 40°C 以上的水清洗，以免塑膠部份變形。



## ■ 濾網

請 2 週清潔 1 次，以免耗電。灰塵請以吸塵器清除。

- (除菌)高帶電濾網如果髒污時，請先取下置於陽光下曝曬 30 分鐘後，以 40°C 以下的水清洗，再以乾布吸乾水份後，置於陰涼處晾乾。清洗時，請勿用手搓揉濾網，以免濾網變形。
- 抗菌防霉濾網上的灰塵，請用吸塵器來吸取，如果很髒時，請用中性洗劑來清洗，再用 40°C 以下的水沖洗，然後放在陰涼處晾乾。
- 負離子棒如果髒污時，請用擰乾的布擦拭乾淨即可。
- (除菌)高帶電濾網和負離子棒，若因年久使用後有破損或髒污須更換時(建議使用年限：1 年)，請向服務站或原購買的經銷商購買。原舊有品請拆下後密封處理，切勿隨意丟棄。



## ■ 點檢

請在半年~一年或使用季節開始或終了時做一次的定期檢查，請以下列的要點來檢查。若有不明白之處，請與服務站或原購買的經銷商聯絡。

### 地線

接地線有脫落或中途斷掉嗎？



### 安裝台

安裝台有嚴重的生鏽，室外機有傾斜等不安定的情形嗎？



### 檢查維修

室內、外機使用久了以後，內部會受到污染，使機體的性能減低。

- 依使用狀態，有時會有味道發出，這可能是雜物、塵土堵塞，使除濕水無法排出所致。因此除了日常的保養外，最好也做檢查維修。(需收費的)

- 室內、外機之檢查維修的詳細費用，請向服務站或原購買的經銷商洽談。



- 請勿自行添加外購之濾網，以免影響機體之性能及壽命。
- 請以濾網上有 (前) 的一面取出或裝入。
- 請勿在未裝入濾網時運轉，以免灰塵等之進入導致機體故障。
- 請檢查並清潔散熱器，以避免灰塵阻塞，影響冷氣/暖氣之效果。

保養檢查

保養和點檢

## 長時間(1 個月以上)不使用時

- 請在晴天時，進行約半天左右的送風運轉，使室內機的內部乾燥。因內部在潮濕的狀態，且長時間不使用時，較易生霉。
- 請關掉電源開關。  
(雖然沒有運轉使用，但因電源開關仍“開”著，故仍會有微量電力消耗)。
- 請取出遙控器內的乾電池。







# 保證事項及售後服務



- 本機體附有保證書，保證期間，萬一發生故障，請向服務人員出示保證書可按照保證書中規定的項目，獲得免費修理或酌收材料費。
- 疏害及鹽害所造成的銅管破損、冷媒洩漏等，不在免費維修之保證範圍內。
- 當您在使用本製品而有異常狀況發生時，請依照本說明書第 13 頁所述方法先行檢查，若仍未能改善的話，請立刻通知服務站或原購買的經銷商。

## 規格

■ 下表是依 CNS 3615 之標準條件測試所得之數值。



區分	機型	電源	運轉模式	能力 (kW)	消耗電功率 (W)	運轉電流 (A)	外形尺寸 (寬×高×深) mm	重量 (kg)
一對一	RAS-25YH	單相 220V 60Hz	冷氣	0.9 ~ 3.35	194 ~ 893	2.8	780 × 280 × 205	9.5
	RAC-25YH		暖氣	0.9 ~ 4.0	191 ~ 1231	3.8	750 × 548 × 288	35
	RAS-35YH		冷氣	0.9 ~ 4.0	248 ~ 1223	5.0	780 × 280 × 205	9.5
	RAC-35YH		暖氣	0.9 ~ 4.6	227 ~ 1278	5.5	750 × 548 × 288	35
	RAS-50YH		冷氣	0.9 ~ 5.7	314 ~ 2271	8.2	780 × 280 × 205	9.5
	RAC-50YH		暖氣	0.9 ~ 7.2	200 ~ 2323	9.0	850 × 650 × 298	45

台灣日立全省服務站 網址 [www.taiwan-hitachi.com.tw](http://www.taiwan-hitachi.com.tw)

台北服務部 TEL : (02) 2994-3131

基隆營業所 TEL : (02) 2432-9733

蘭陽營業所 TEL : (03) 956-4119

花東營業所 TEL : (03) 856-2070

台東服務站 TEL : (089) 350-606

桃園分公司 TEL : (03) 228-9898

新竹分公司 TEL : (03) 535-6388

台中分公司 TEL : (04) 2325-7766

彰化分公司 TEL : (04) 761-3121

雲林服務站 TEL : (05) 533-5065

嘉義分公司 TEL : (05) 213-1688

台南分公司 TEL : (06) 262-9977

高雄分公司 TEL : (07) 224-9520

屏東營業所 TEL : (08) 738-3434

空調世界第一號巨人



台正字第 3201 號 RA-IF-L

進口商： 台灣日立股份有限公司

總公司：台北市南京東路三段 63 號 TEL : (02) 2508-3311

機種	製造廠商	生產地
室內機：RAS-25YH	Hitachi Appliances, Inc.	日本
室外機：RAC-25YH		
室內機：RAS-35YH	Hitachi Appliances, Inc.	日本
室外機：RAC-35YH		
室內機：RAS-50YH	Hitachi Air Conditioning Products (M) Sdn, Bhd.	馬來西亞
室外機：RAC-50YH		

愛護地球 • 珍惜資源 本使用說明書使用再生紙

65MP2141