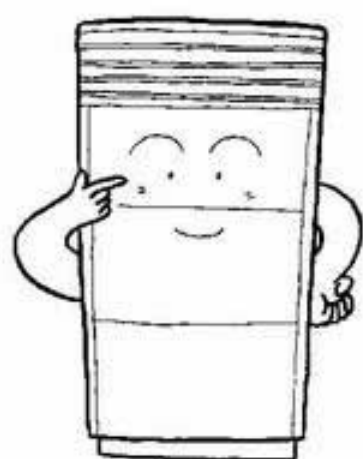
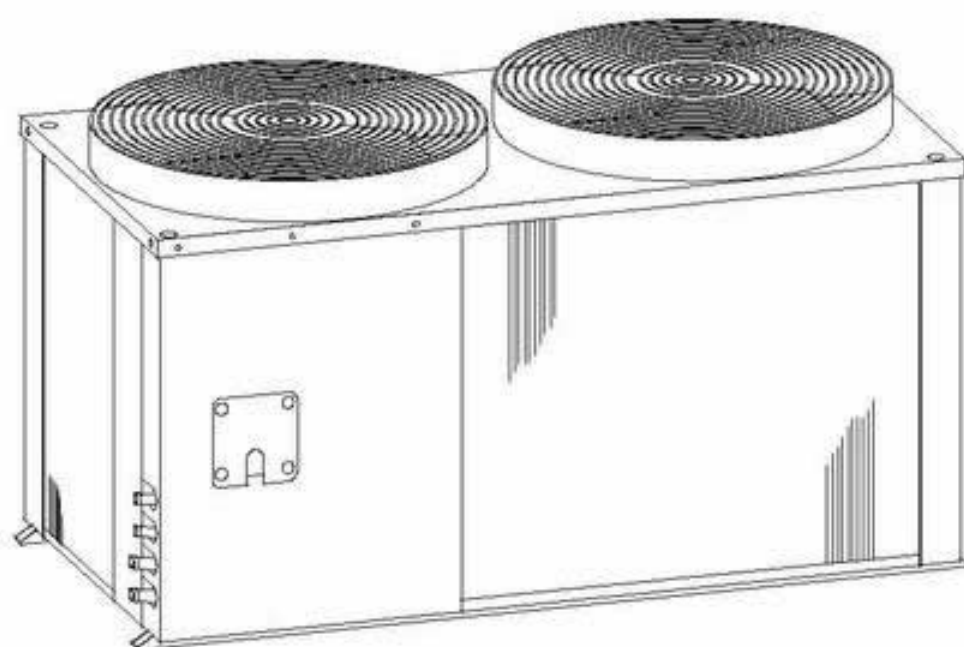
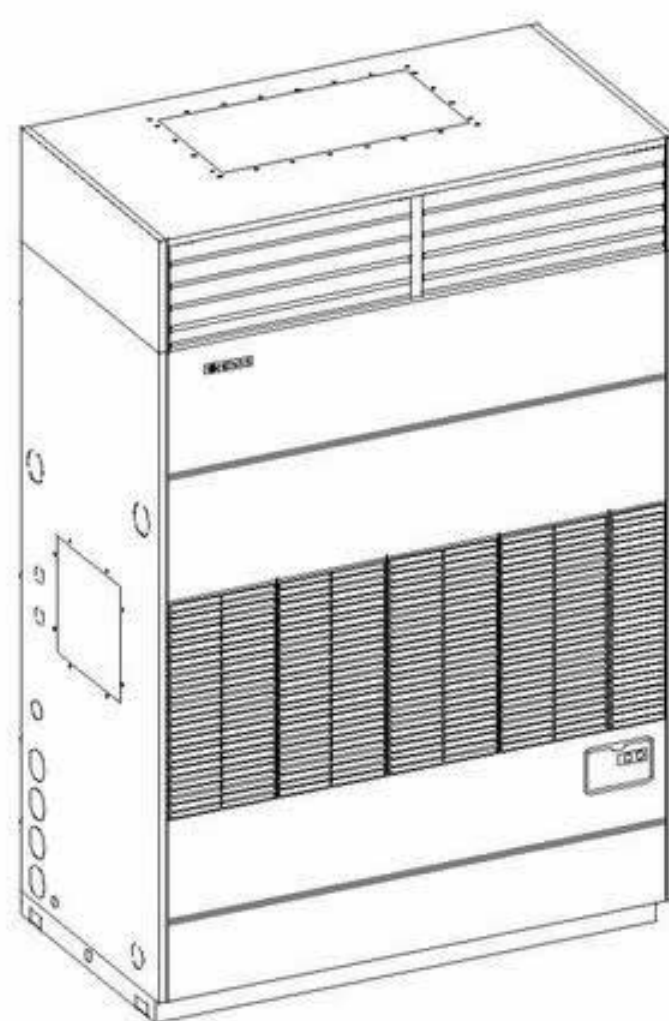


日立 **氣冷式** 箱型冷氣機

RP-154A + RCR-154SA
RP-154AL + RCR-154SA
RP-204AL + RCR-104SA x 2
RP-304A + RCR-164SA x 2

目錄

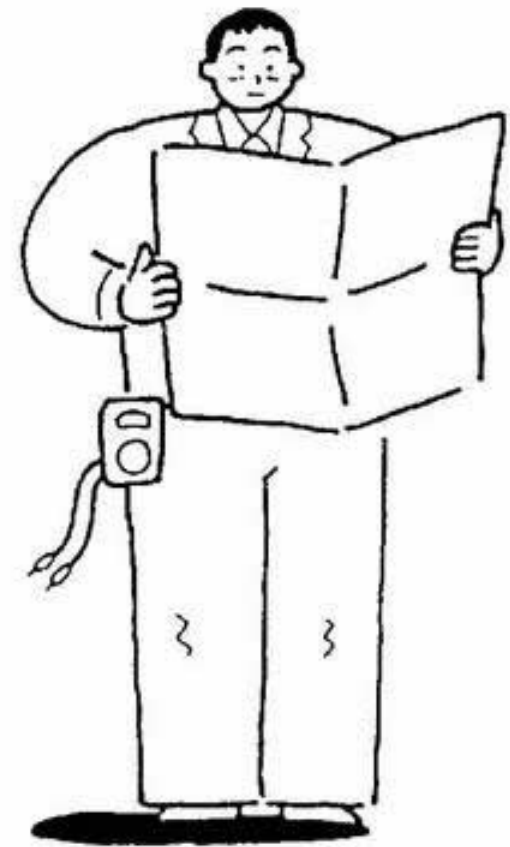
1. 安裝使用注意事項..... 1
2. 外觀各部名稱..... 2
3. 運轉操作方法..... 5
4. 保養方法..... 8
5. 當冷氣機有異樣時..... 11
6. 故障診斷表..... 12
7. 機型規格表..... 14
8. 緊急處理方法.....封底



爲使日立箱型冷氣機
永遠保持最佳運轉狀
態，在您啓用之前，
請先詳閱本說明書的
正確使用方法。

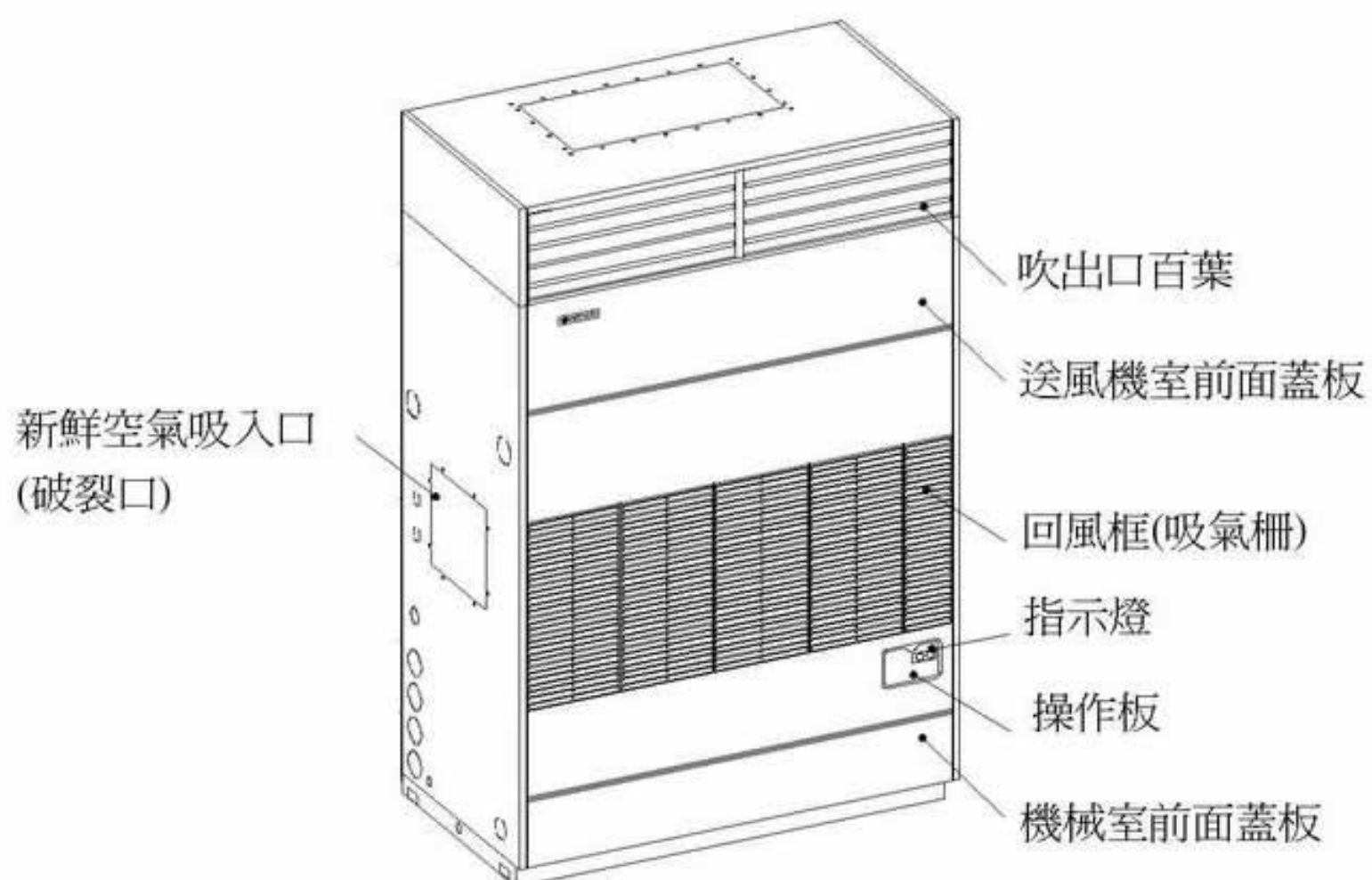
安裝使用注意事項

- 任何冷氣機的安裝配管或電氣工程，必須由合格的專業人員(本公司的服務人員或水電工程商)，並且依相關的電工法規來處理。
- 顧客請勿自行變更或修理冷氣機的配管、電氣配線等相關設備，以免造成冷氣機故障或更嚴重的意外事件。
- 機體的安裝場所必須遠離熱(火)源，例如熱水器、瓦斯爐、電爐等，尤其避免日曬雨淋，最好是在平坦、堅固、水平的地面上。
- 請勿將接地線與其它機器設備的水管、瓦斯管連接。
- 埋設接地線時，請勿埋在水管邊及瓦斯管線的附近。
- 接地線的端子不可與中性線端相接。
- 電器中可分離的部份若有接地連接，則在構造上當電器結合時，需先結合接地線，再結合電源之連接線；反之，拆離時，需先拆開電源連接線，再拆開接地線。
- 為避免因電力公司之疏忽或其它意外發生，造成過大電流經由電源線傳入機體，導致機體之毀損，請設置漏電斷電器，詳細情形請向經銷商(合格水電工程商)洽詢。
- 接近盥洗設備、水氣多的地方、地下室等濕度高的地方及經常積水處，必須設置防止漏電斷電器，詳細情形請向經銷商(合格水電工程商)洽詢。
- 曾停止冷氣運轉，再度啓動時，請務必相隔 3 分鐘以上。
- 手潮濕時，請勿操作冷氣機，以免造成意外。
- 當冷氣運轉時，須將門窗關閉；有日光照射的窗戶應掛上窗簾，如此可增加冷氣效果。
- 運轉範圍：蒸發器吸入空氣溫度(標準風量時)：
最高：32°C DB / 23°C WB
最低：21°C DB / 15°C WB
凝縮器吸入空氣溫度：
最高：43°C / 最低：21°C



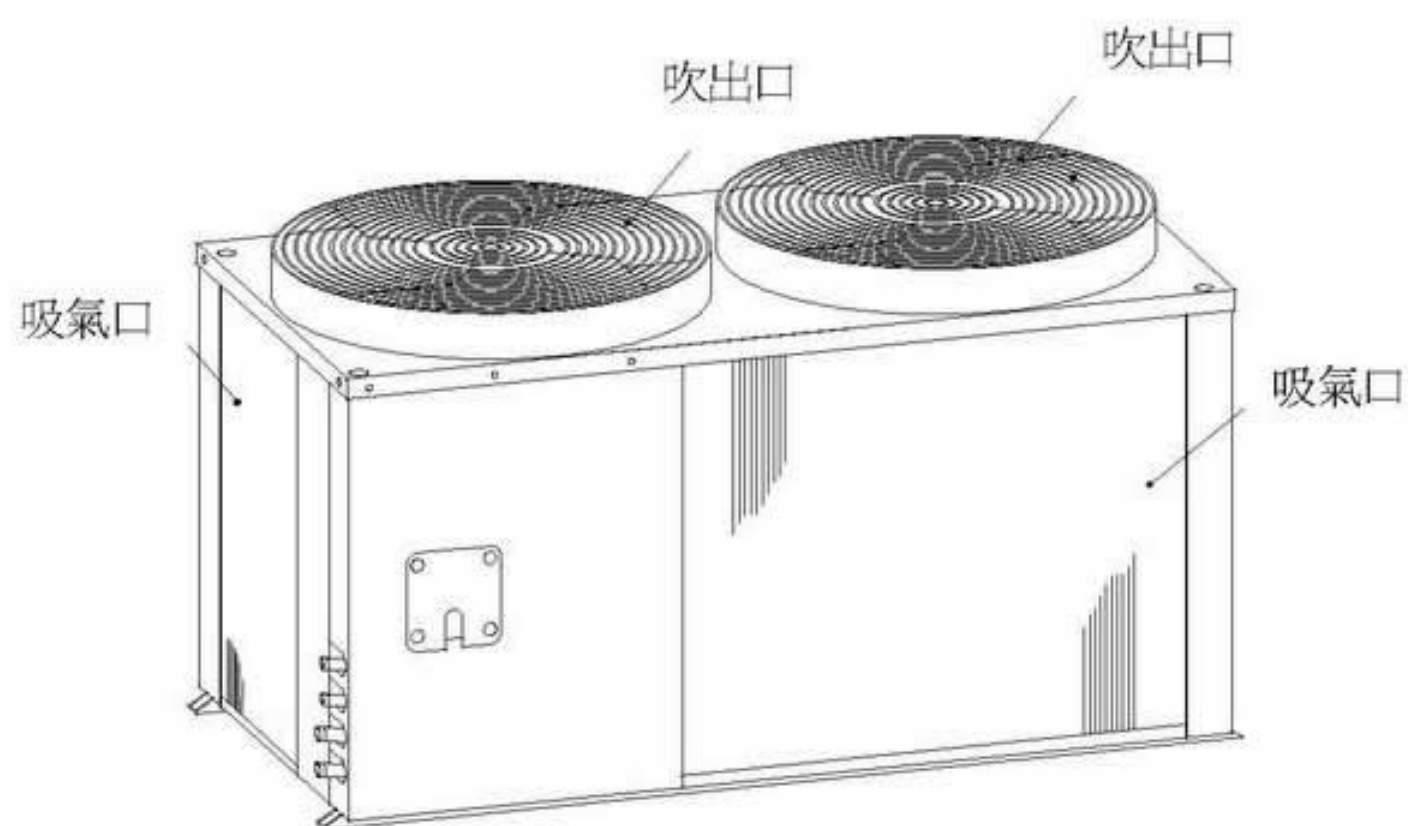
外觀各部名稱

● RP-154A , RP-154AL(無吹出口百葉)



室內機

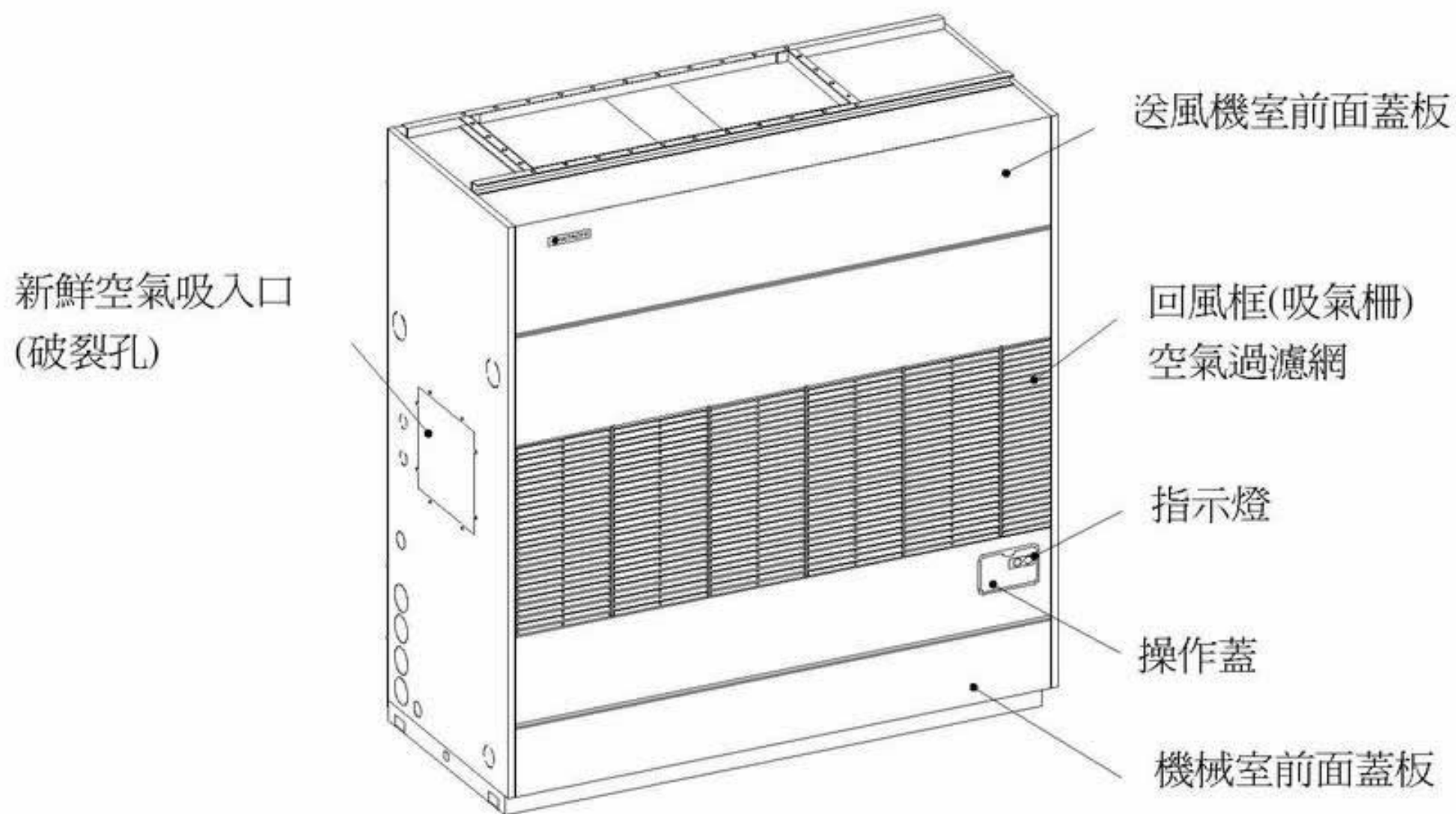
● RCR-154SA



室外機

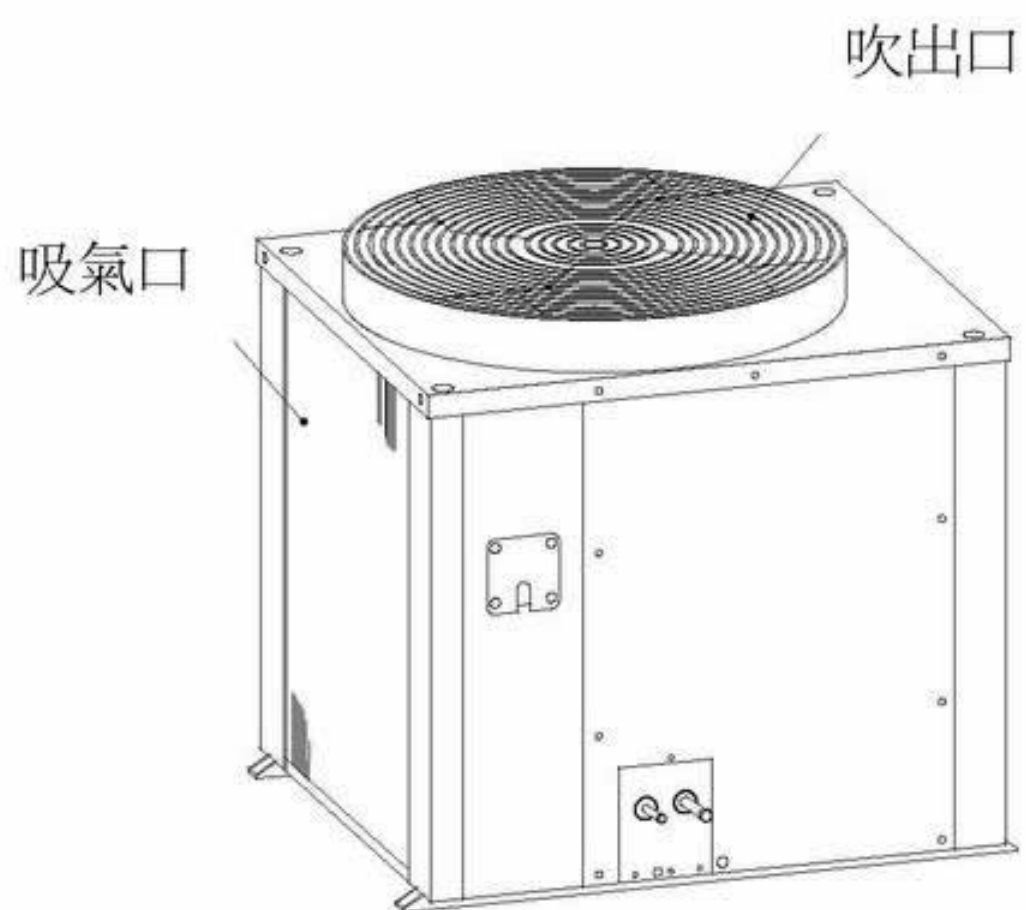
外觀各部名稱

● RP-204AL



室內機

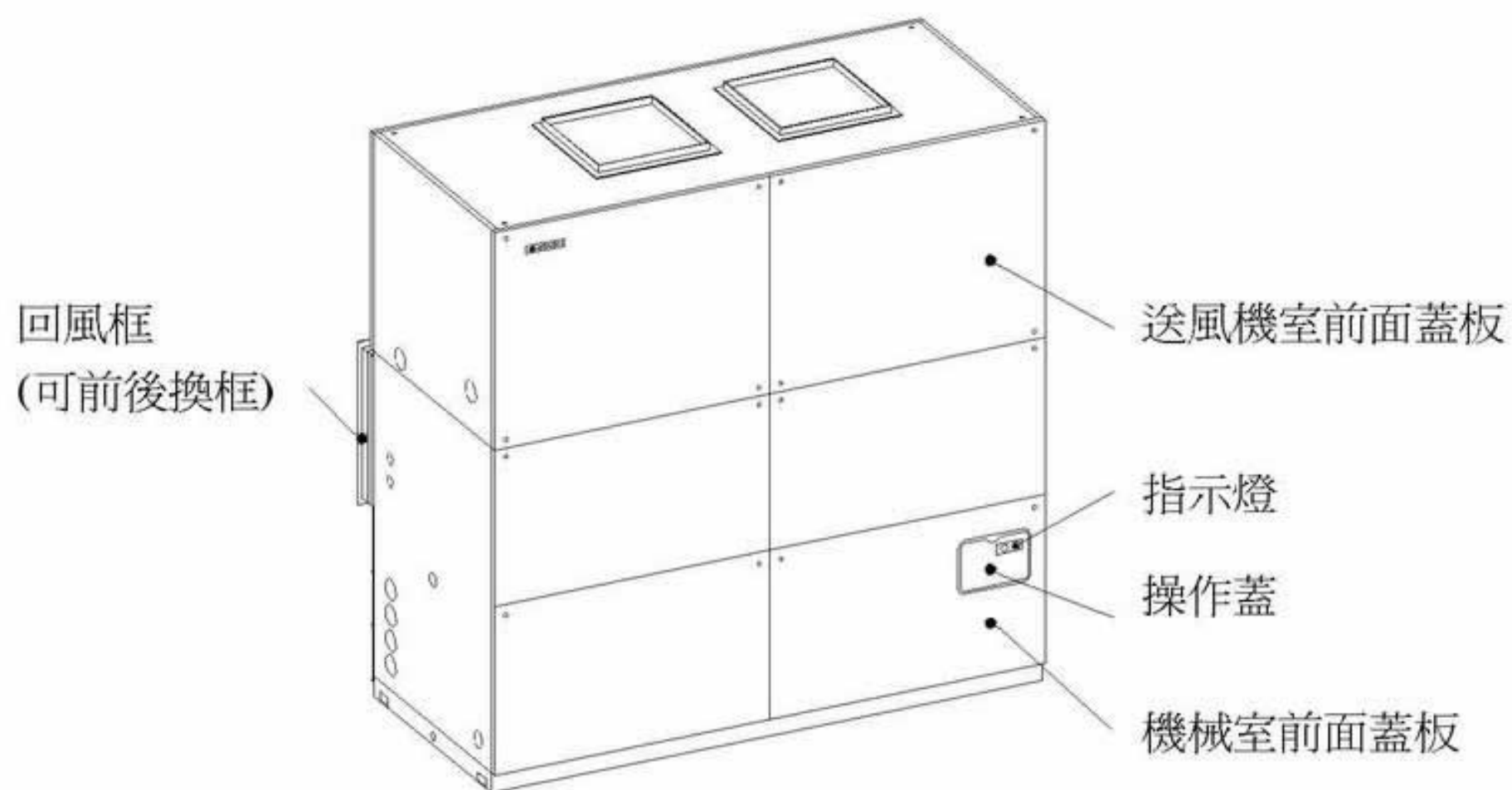
● RCR-104SA x 2



室外機

外觀各部名稱

● RP-304A



室內機

● RCR-164SA

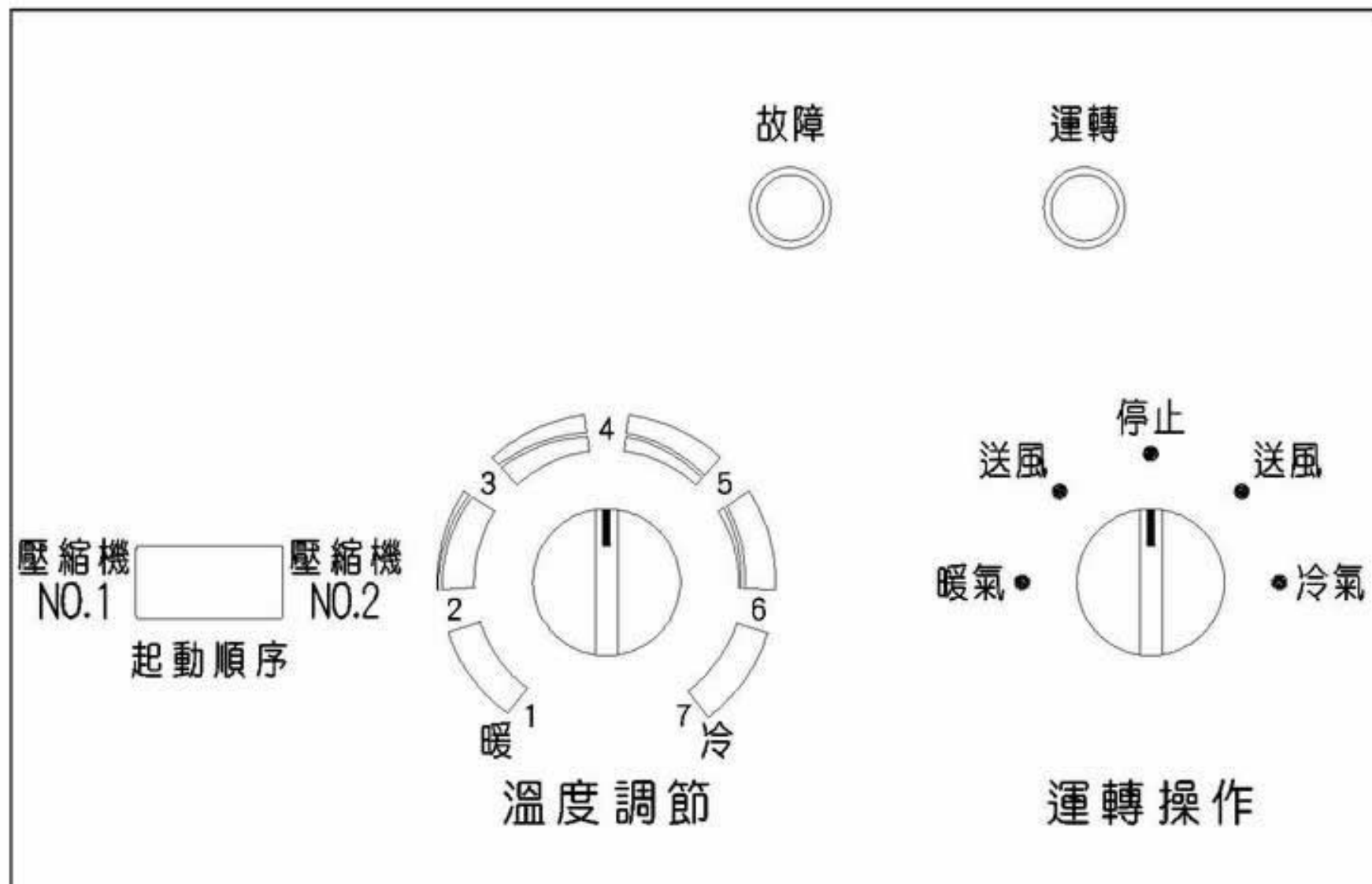


室外機

運轉操作方法

● 操作開關與操作說明

- 打開機體右下方之操作蓋，即可看到操作開關。



運轉操作方法

請依下列順序操作

● 壓縮機運轉次序之選擇

採用二段式溫度開關，隨冷房負荷之變化可自動作 0、50%、100%之能力調整，「起動順序」開關切向 NO.1(或 NO.2)分別表示 NO.1(或 NO.2)壓縮機先行運轉 30 秒後，另一個壓縮機再起動，一起運轉。

※ 爲使冷氣機保持最佳運轉及延長使用壽命，請注意下列事項：

1. 儘可能避免每次均由 NO.1(或 NO.2)壓縮機先行運轉，以免壓縮機負荷不均。
2. 若非必要切勿連續操作切換開關。
3. 使用冷氣季節時，請常保持電源通電狀態，長時間停機後再度使用前，請先打開電源供油加熱器預熱 12 小時以上，以延長壓縮機壽命。

● 冷氣運轉

1. 接上電源。
2. 將「運轉操作」開關轉至右方「送風」位置，送風機開始運轉，此時「運轉」紅色指示燈亮。
3. 再將「運轉操作」開關轉至右方「冷氣」位置，壓縮機啓動，開始冷氣運轉，此時「運轉」紅色指示燈仍亮著。
4. 調整「溫度調節」開關到所需室溫(參照次頁「如何調節室溫」)。

● 停止冷氣運轉

1. 將「運轉操作」開關轉至中間「停止」位置，「運轉」紅色指示燈熄滅。
2. 切斷電源(拉開電源開關)。

● 暖氣運轉(需另加裝選購之電熱器)

1. 接上電源。
2. 將「運轉操作」開關轉至左方「送風」位置，送風機開始運轉，此時「運轉」紅色指示燈亮。
3. 再將「運轉操作」開關轉至左方「暖氣」位置，則電熱器通電，開始暖氣運轉，此時「運轉」紅色指示燈仍亮著。
4. 調整「溫度調節」開關到所需室溫(參照本頁「如何調節室溫」)。

運轉操作方法

● 停止暖氣運轉

1. 將「運轉操作」開關轉至左方「送風」位置，繼續送風運轉三分鐘。
2. 再將「運轉操作」開關轉至中間「停止」位置，「運轉」紅色指示燈熄滅。
3. 切斷電源(拉開電源開關)。

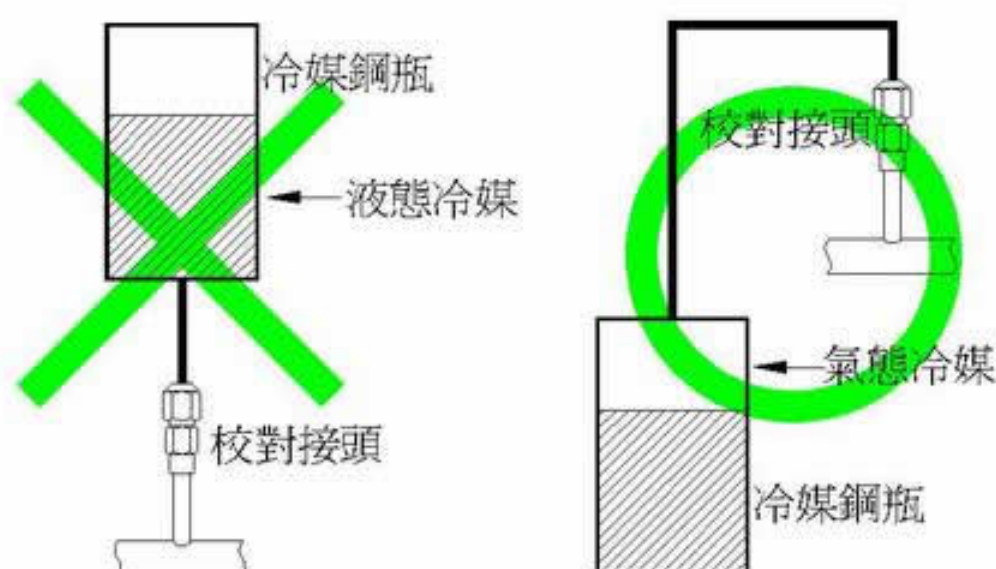
● 如何調節室溫

將「溫度調節」開關的旋鈕轉到適當位置，即可控制室內溫度於所需之範圍，數字愈大則室溫愈低，數字愈小則室溫愈高，溫度調節開關旋鈕位置與室溫關係大約如下：

旋鈕位置	1		2		3		4		5		6		7															
	B段	A段	B段	A段	B段	A段	B段	A段	B段	A段	B段	A段	B段	A段														
	ON	OFF	ON	OFF	ON	OFF	ON	OFF	ON	OFF	ON	OFF	ON	OFF														
冷氣時	31.5	29.5	29	27	30.5	28.5	27.5	25.5	28	26	25	23	26	24	23	21	23.5	21.5	21	19	—	—	—	—	—	—		
暖氣時	—	—	—	—	—	—	—	—	26	28	23	25	24	26	21	23	21.5	23.5	19	21	19	21	16.5	18.5	17.5	19.5	15	17

(※ 上表數值僅供調整室溫時參考之用，並非實際室溫)

- ※ 不得使用氧氣，乙炔或其它易燃物及有毒氣體進行驗漏。驗漏時請使用壓縮空氣、氮氣或冷媒。
- ※ 請勿以液態冷媒充填入壓縮機入口端之校對接頭。充填氣態冷媒務必在壓縮機運轉時。如下圖所示：



保養方法

● 外表的保養

機器的外表(各種蓋板)髒時，請用軟布沾上中性洗潔劑清洗，再用軟布拭乾，在清洗塑膠製的回風框(吸氣柵)時，務必使用中性洗潔劑。

● 蒸發器的保養

如果蒸發器積滿塵埃，則會降低冷氣效果，請定期以軟毛刷清除之，避免鋁片歪斜變形。

● 空氣過濾網的保養

空氣過濾網是用來過濾、清除塵埃等不潔之物，使室內空氣永遠保持新鮮乾淨且避免蒸發器因積垢而降低冷氣能力，所以空氣過濾網須常常清洗(至少每周清洗一次，若使用於塵埃較多的場所，其清洗次數更須增加)。倘若空氣過濾網為塵埃所堵塞，不但不衛生，且會影響冷氣之性能。

● 空氣過濾網的清洗方法：(RP-154A、RP-154AL、RP-204AL)



1. 取下回風框(吸氣柵)



2. 取出空氣過濾網
將濾網向上向前拉出即可。



3. 清洗空氣過濾網
請用水或泡有中性洗潔劑的
溫水(請勿超過 40°C)清洗。

※ 清洗後，將水份拭乾、待濾網陰乾後，再以取下時的相反順序重新裝上。

保養方法

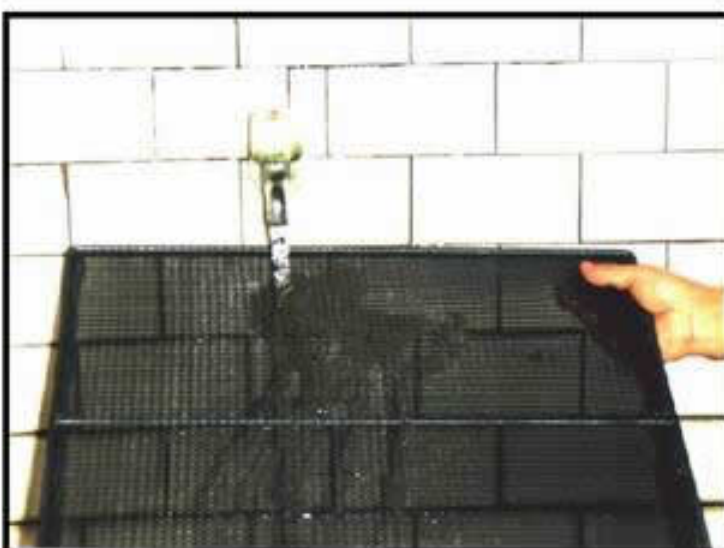
● 空氣過濾網的清洗方法：(RP-304A)



1. 打開濾網蓋
空氣吸入口法蘭之左右側均有濾網蓋，只要拆下任何一側鎖緊的翼型螺絲後便可打開濾網蓋。



2. 取出空氣過濾網
打開連接的鉤子從側面順序將空氣過濾網拉出。



3. 清洗空氣過濾網
請用水或泡有中性洗滌劑的溫水(請勿超過40°C)清洗。

※ 清洗後，將水份拭乾、待濾網陰乾後，再以取下時的相反順序重新裝上。

● 冷氣季節終了時之保養

炎熱的夏天終了時，已不需要使用冷氣，爲了確保冷氣機的性能，延長使用壽命，必須施行下列保養。

- 關閉電源。
- 清除積留在水盤的塵埃，然後擦乾水盤。
- 擦拭蓋板，並將吹出口葉片封閉起來。

保養方法

● 冷氣季節來臨時

夏天再度來臨，需要冷氣運轉時，請先檢查下列事項後，再啓動運轉。

- 拆開送風機前面蓋板，先作數十秒鐘送風運轉，看看 V 型皮帶是否打滑，若有打滑現象發生時，請移動馬達裝置板，調整到皮帶鬆緊適度爲止。
- 清掃機體內部時，請特別注意：務必使用柔軟刷子，刷淨蒸發器的塵埃。
- 檢查室外機吸氣及吹出口附近有無障礙物，如有請除去。
- 請先打開電源使油加熱器預熱 12 小時以上，以延長壓縮機壽命，冷氣使用季節請常保持電源通電狀態。

● 需要暖氣時

本機可加裝加熱器，如需暖氣，請向本公司或經銷商洽詢。加裝加熱器後，只需旋轉操作板上的「運轉操作」開關，就可以使您室內保持暖和。

歡迎您隨時選購，其標準容量如下：

機 型	RP-154A、RP-154AL	RP-204AL	RP-304A
容 量	20 kW	25 kW	35 kW

▲ 電源保險絲容量標準：

機 型	RP-154A(L)+ RCR-154SA	RP-204AL+ RCR-104SAx2	RP-304A+ RCR-164SAx2
容 量	100 A	100A	150A

● 保護裝置的回復方式

冷氣機之保護裝置除了送風機馬達的過電流繼電器以外，全爲自動回復型，自動回復型保護裝置於作動後，隔一段時間會自行回復。

※ 請注意

- 保護裝置是用來防止故障的，它的動作，必定是由某些異常情況所引起，所以一旦發現它經常作動(於冷氣運轉中，「運轉」紅色指示燈突然熄滅，「故障」白色指示燈亮起)，請將「運轉操作」開關轉至中間「停止」位置，此時請利用故障診斷表，等到故障原因消除後再重新啓動，若仍無法消除，請通知本公司。

當冷氣機有異樣時



● 當冷氣機有異樣時，請查對下列各項

1. 冷氣機無法運轉

- 電源開關有否送電？
- 電源保險絲是否斷了？
- 溫度調節開關設定位置是否適當？

2. 冷氣效果欠佳

- 空氣過濾網有否被塵埃堵塞？
- 在空氣吸入口和吹出口附近，是否擺有東西，影響空氣暢通？
- 溫度調節開關是否在您所希望的位置上？請將旋鈕右轉(順時針方向)，試試看。
- 室內是否增加了新熱源？
- 門、窗是否已關上？

如果以上各項都正確時，即請依照故障診斷表處理，如果這樣處理後，仍不見效，則請通知服務部。聯絡時，請將保證書上記載的冷氣機型式，連同冷氣機的狀況告訴我們。

但是，如果是因為保護裝置作動，而使冷氣機停止運轉時，只須等到原因消除後，使保護裝置回復，就能再行起動運轉。

同時，電源保險絲有時會因其他工事的影響而變更其容量，如果保險絲被燒斷，請換上標準的保險絲。

故障診斷表

※ 下表係假設指示燈沒有問題，而以●代表燈亮、○代表燈熄

機械狀態	指示燈		故障徵狀	原因	對策
	(白)	(紅)			
一、冷氣運轉中，壓縮機和送風機馬達一起停下來	○	○	1 停電		1-1 等待電回復
	○	○	2 電源保險絲燒斷	2-1 配線間短路 2-2 配線接地 2-3 壓縮機馬達故障 2-4 送風機馬達故障	2-1 檢查配線並回復正常 2-2 同 2-1 2-3 檢查壓縮機馬達線圈阻抗更換壓縮機 2-4 檢查馬達線圈阻抗更換馬達
	○	○	3 操作回路用保險絲燒斷	3-1 配線間短路或配線接地 3-2 馬達故障或葉輪與風車殼相碰 3-3 電磁接觸器或補助繼電器線圈故障	3-1 檢查回路並回復正常 3-2 更換馬達，調整葉輪與風車殼間隙 3-3 檢查線圈更換電磁接觸器補助繼電器
	●	○	4 送風機馬達之過電流繼電器作動	4-1 電壓異常上昇又降下 4-2 馬達不良 4-3 送風機室內溫度過高 4-4 葉輪與其風車殼相碰 4-5 送風機軸承磨損	4-1 調查電壓異常之原因並尋其對策 4-2 更換馬達 4-3 調查溫度上昇之原因另行處理 4-4 調整葉輪與風車殼間隙 4-5 更換軸承
	●	○	5 壓縮機用之過電流保護器作動	5-1 電源保險絲燒斷 5-2 電壓異常上昇又降下 電壓不平衡 5-3 電磁接觸器不良 5-4 壓縮機馬達不良 5-5 運轉壓力過高 5-6 壓縮機斷續運轉 5-7 壓縮機軸承給油不足	5-1 更換保險絲 5-2 調查原因並加以處理 5-3 更換電磁接觸器 5-4 更換壓縮機 5-5 參照本表第 6 項對策 5-6 檢查操作回路及零件 5-7 更換壓縮機
	●	○	6 高壓壓力過高，壓力開關作動	6-1 室外送風機馬達故障 6-2 凝縮器散熱片上塵埃過多 6-3 凝縮器內有不凝結氣體 6-4 低壓側壓力太高	6-1 更換馬達 6-2 凝縮器清洗散熱片 6-3 排除不凝結氣體 6-4 參考本表第 14 項

故障診斷表

※ 下表係假設指示燈沒有問題，而以●代表燈亮、○代表燈熄

機械狀態	指示燈		故障徵狀	原因	對策
	(白)	(紅)			
一、冷氣運轉中，壓縮機和送風機一起停下來	●	○	7 壓縮機故障		7-1 更換壓縮機
	●	○	8 壓縮機用之電磁接觸器線圈故障		8-1 更換電磁接觸器
	●	○	9 溫度開關不良		9-1 溫度開關旋鈕轉到 7 的位置，若壓縮機尚不起動時，須更換溫度開關
	●	○	10 壓縮機吐出口溫度開關作動	10-1 冷凍循環系統內冷媒量不足	10-1 檢查系統冷媒是否洩漏再處置
	●	○	11 蒸發器結霜，防凍開關作動	11-1 送風機風量減少 11-2 毛細管阻塞 11-3 室溫過低	11-1 檢查送風機馬達皮帶，空氣濾網再對策 11-2 更換毛細管 11-3 請在運轉範圍內使用
二、冷氣效果不佳，循環系統運轉狀況異常	○	●	12 低壓側壓力太低	12-1 冷凍循環系統內冷媒量不足 12-2 冷凍循環系統內冷凍機油太多 12-3 過濾器阻塞 12-4 毛細管阻塞 12-5 蒸發器上塵埃太多 12-6 空氣濾網阻塞 12-7 V 型皮帶斷裂	12-1 檢查系統冷媒是否洩漏再處置 12-2 排出冷凍機油 12-3 排出阻塞物 12-4 更換毛細管 12-5 清洗蒸發器 12-6 清洗空氣濾網 12-7 更換皮帶
	○	●	13 高壓側壓力太高	13-1 參照本表第 6 項	13-1 參照本表第 6 項
	○	●	14 低壓壓力太高	14-1 吸入空氣溫度太高 14-2 壓縮機吸入和吐出弁片破裂 14-3 高壓側壓力太高	14-1 熱負荷狀況重新調查再謀對策 14-2 更換壓縮機 14-3 參照本表第 6 項
	○	●	15 高壓側壓力太低	15-1 冷凍循環系統內冷媒量不足 15-2 壓縮機吸入和吐出弁片破裂	15-1 檢查系統冷媒是否洩漏再對策 15-2 更換壓縮機
	○	●	16 蒸發器結霜	16-1 吸入壓力低下 16-2 參照本表第 11 項	16-1 參照本表第 12 項 16-2 參照本表第 11 項

機型規格表

※ 下表係假設指示燈沒有問題，而以●代表燈亮、○代表燈熄

機械狀態	指示燈		故障徵狀	原因	對策
	(白)	(紅)			
三、機械運轉時發生怪聲	○	●	17 送風機殼內有異物		17-1 取出異物
	○	●	18 送風機殼與葉輪相碰		18-1 調整葉輪與風車殼間隙
	○	●	19 壓縮機本身發出怪聲	19-1 壓縮機故障 19-2 壓縮機安裝不良	19-1 更換壓縮機 19-2 檢查壓縮機是否與其他零件相碰
	○	●	20 電磁開關發生怪聲	20-1 異物滲入 20-2 電磁開關故障 20-3 電壓異常	20-1 除去異物 20-2 更換電磁開關 20-3 調查其原因或聯絡電力公司處理
	○	●	21 機體發生異常振動	21-1 安裝不良 21-2 螺絲鬆動	21-1 重新安裝 21-2 檢查並上緊鬆動螺絲
	○	●	22 送風機軸承磨損		22-1 更換軸承
	○	●	23 V 型皮帶太緊		23-1 調整皮帶鬆緊度

台灣日立全省服務站

台北服務部：(02) 2994-3131

基隆營業所：(02) 2432-9733

蘭陽營業所：(03) 956-4119

花東營業所：(03) 856-2070

台東服務站：(089) 350-606

桃園分公司：(03) 392-2661

新竹分公司：(03) 535-6388

台中分公司：(04) 2325-7766

彰化分公司：(04) 761-3121

雲林服務站：(05) 533-5065

嘉義分公司：(05) 233-3086

台南分公司：(06) 262-9977

高雄分公司：(07) 224-9520

屏東營業所：(08) 738-3434

本公司各地服務站，時有增加或變更，如有不周之處，敬請賜教。

顧客記事欄 爲了日後聯絡服務方便，請詳細記載下列各欄：



型 式	
購買年月日	年 月 日
購買商店	
	TEL :

緊急處理方法： 電源線及電氣部品有異常發熱或外表絕緣有剝落、破損及熔化現象時，請立即關閉主電源，並速與原購買的經銷商或服務人員連絡。
請勿自行更換，以免發生危險！

遠東最大冷氣製造廠

65MP3130



台灣日立股份有限公司

總公司：臺北市 104 南京東路三段 63 號 TEL：(02) 2508-3311