

使用安裝說明書

全熱交換器

機種型號

KPI-152Z

KPI-252Z

KPI-352Z

KPI-502Z

KPI-652Z

KPI-802Z

KPI-1002Z

KPI-1502Z

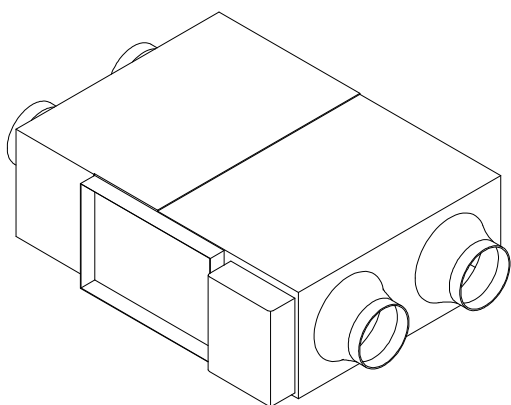
KPI-2002Z

頁
碼

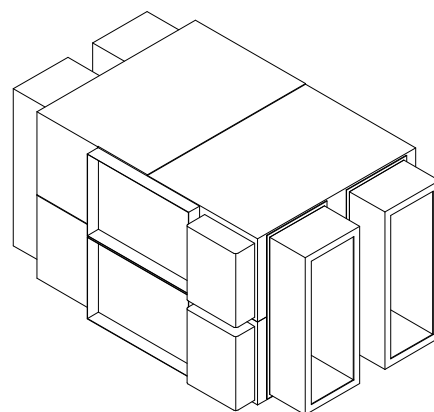
INDEX 目錄

1	為了安全起見，請務必遵守事項
2	特點
3	安裝注意事項
4	外型及安裝尺寸
5	配線工事
6	配管工事
6	試運轉
6	使用注意事項
7	遙控器各部位名稱
8	操作說明
12	維修保養點檢的方法
13	故障診斷
14	規格表

KPI-152Z~KPI-1002Z



KPI-1502Z~KPI-2002Z



■本說明書請務必移交給下一階段之工事施工者，最後交由顧客保管。
 (搬運安裝工事) → (配管工事) → (配線工事) → (試運轉) → (顧客)

前言

- 本製品為一般換氣用。食品、動植物、精密機器及藝術品之保存等特殊用途者，請勿使用。
- 請勿安裝於下列之場所。如果有瓦斯、油的飛沫存在其周圍時，將會造成起火、火災及機器變形、腐蝕、破損之現象。
 - 油(含機械油)之飛沫、油氣多的場所。
 - 溫泉地等之硫磺氣多的地方。
- 請勿安裝於下列之場所，將會造成腐蝕的現象。
 - 海岸地帶、含鹽分較多的場所。
 - 酸性或鹼性環境下的場所。
- 使用於會產生電磁波之醫療儀器場所時，請注意要防止全熱交換器之誤動作。
 - 安裝時，請勿將電磁波之發信面直接面向全熱交換器之電氣箱、遙控器及遙控器之電線。
 - 為避免受電磁波的空中傳播的影響，會產生電磁波的機器，如收音機等，至少要遠離全熱交換器 3m 以上。
- 請勿安裝在動植物會受風直接吹到的地方，否則對動植物會有不良影響。

1. 為了安全起見，請務必遵守事項

- 安裝前，本篇「為了安全起見，請務必遵守事項」之內容，請確實閱讀之後，作正確的安裝。
- 在說明書中所表示的注意事項有「△警告」、「△注意」之區分。當安裝錯誤時，很可能會導致傷害等危險者，請務必確實遵守。
- 安裝工事完成後試運轉，確認是否有異常現象的同時，依照使用說明書的指示，請將使用方法、保養方法向顧客作說明。且將安裝說明書及使用說明書確實交由顧客保管。

【記號的意義】

- △警告：表示警告，想像當操作錯誤時，可能會導致使用者傷害等危險的標示。
- ⚠：表示強制事項，指示一般使用者的行為之表示。
- △注意：表示警告，想像當操作錯誤時，可能會導致使用者受傷或製品故障的標示。
- ⊘：表示禁止事項。

關於安裝


△ 警告	● 安裝工事，請依照本安裝說明書確實執行。安裝不確實時，可能造成漏水、觸電、火災。	⚠
	● 安裝時，請以可充份承受重量的地方進行施工，強度不足和安裝不完全的場合，可能會因製品的掉落而受傷。	⚠
	● 請勿在可燃性氣體可能發生或流入疑慮的場所，進行安裝作業，否則可能會造成火災。	⊘
	● 請勿攀爬全熱交換器，或將物品放在上面，以免落下、翻倒等，造成傷害的危險發生。	⚠
△ 注意	● 現場裝潢施工期間，請禁止機體的運轉，並請作好機體的防塵、防污措施。	
	● 機體運轉前，請務必先確認現場是否清掃完畢？空氣中飄浮物、氣味是否已清除？機體是否清潔？以避免日後機體的不良現象。	

關於電氣工事

△ 警告	● 電氣工事部份，請委託合格的代理店進行施工。請注意自行施工不完全時，會有觸電的現象。	⚠
	● 電氣工事請依據相關的國家法規及安裝說明書進行施工，務必使用專用回路，以避免電源回路容量不足或施工不完全時，發生觸電、火災的現象。	⚠
	● 製品間的配線，請使用規定之電線。電線的選定錯誤，也會造成火災或觸電的現象。	⚠
	● 配線的端子請確實鎖付。端子鎖付不完全的場合，會有端子接續部發熱、火災或觸電的現象。	⚠
	● 端子接續部，以電線不會受外力影響下，確實固定電線。當電線固定不完全的場合，會發生電線發熱或火災的現象。	⚠
	● 漏電斷路器的安裝是必要的，不安裝漏電斷路器時，可能會造成觸電的現象。	⚠
	● 因電氣配線作業、點檢等而打開服務蓋時，請將電源完全切斷後實施，以避免發生觸電的現象。	⚠
	● 接地請按照接地工事作業。未實施接地工事時，會造成觸電等事故發生。地線不可和瓦斯管、水管、避雷針及電話的地線等連接。接地不完全時，會造成感電現象。	⚠
	● 嚴禁由機體電氣箱端子台及各接點外接任何電器用品。	⚠

【安裝之前】

下列為 KPI-802Z、1002Z 內部之附屬零件，安裝前請確認。

名稱	個數	使用場所	使用方法
法蘭 	4	連接風管	請參照第 4 頁 安裝參考圖
螺絲(M5) 	24	法蘭固定用	

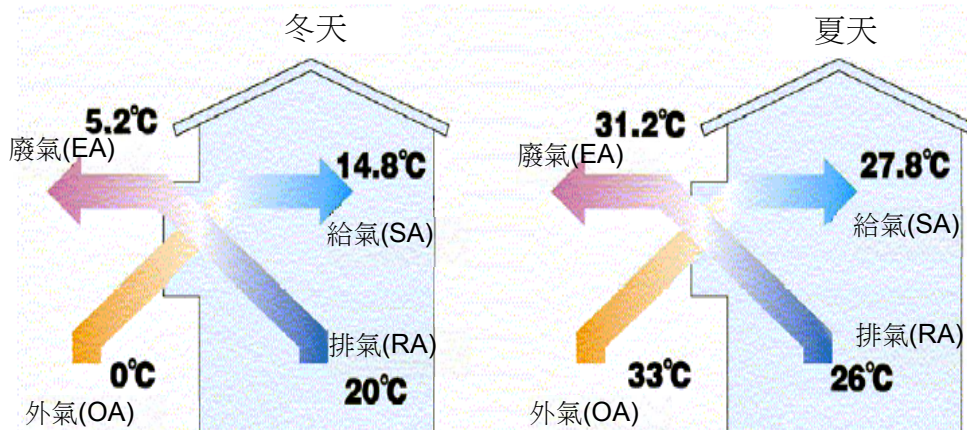
2. 特點

當導入新鮮空氣(室內、外換氣)，提供清淨的新鮮空氣時會造成能源損失，於是使用全熱交換器來回收能源。

主要特點

- 1) 節能換氣 有效回收因換氣而損失的熱能（新風負荷），可以節約空調費用。
- 2) 節省設備 因為可以減輕熱負荷，部分熱能能夠回收，空調設備可以適當小型化。
- 3) 調濕功能 當空調機使用冷氣時，去除高濕度的外部空氣，按接近室內濕度送風。
當空調機使用暖氣時，將室外乾燥的空氣轉換成室內濕度，按接近室內濕度送風。
- 4) 舒適換氣 換氣時室內溫度變化小，由於排氣和給氣同時進行，在高密封性的房間裏也可以穩定地換氣。
- 5) 隔音效果 機體風管、全熱交換裝置具有隔音效果。可防止戶外噪音傳入室內，或防止室內噪音傳到室外，不會影響辦公室等公共場合環境。

例：



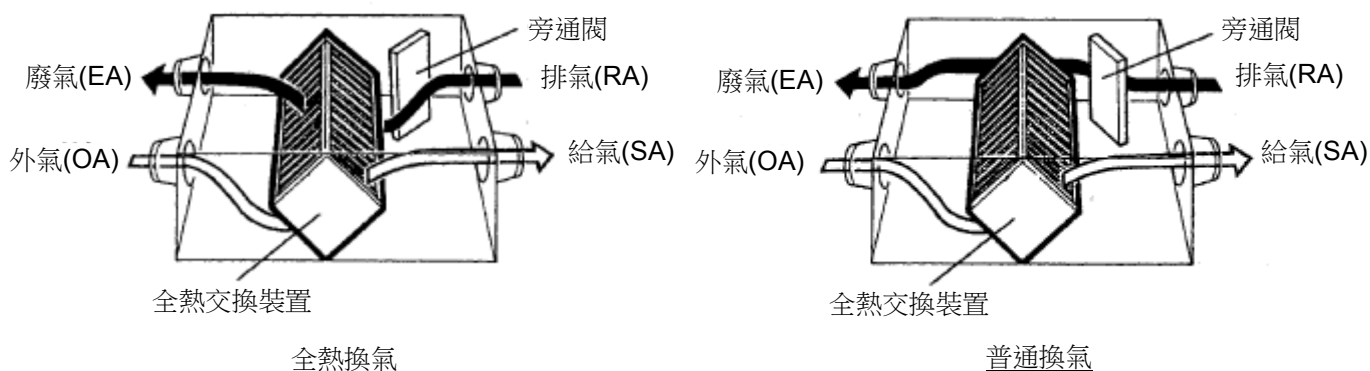
關於換氣方式

1) 全熱換氣

將室外空氣和室內空氣進行熱交換，以接近室內空氣的溫濕度，向室內送風。

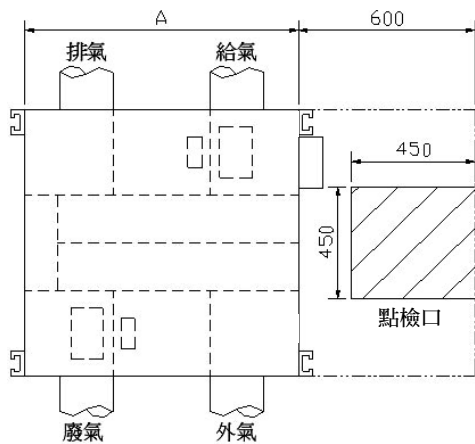
2) 普通換氣

將室外空氣直接送入室內

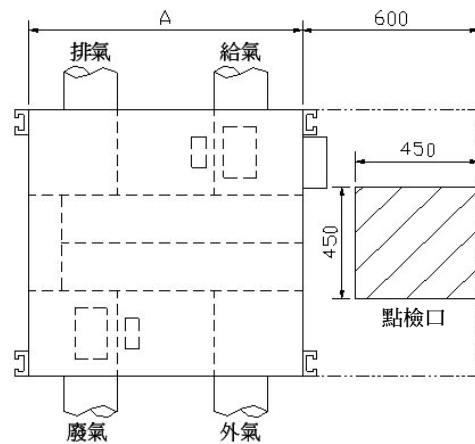


3. 安裝注意事項

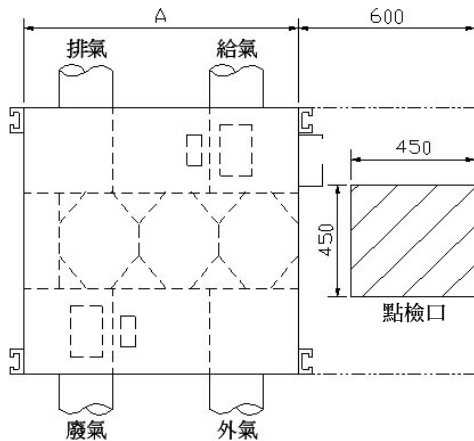
- 1) 無論因任何原因耽擱機器安裝，以及機體在現場作短期或長期的保存，都必須採取相應的保護措施，以防止建築灰塵和碎石進入主機及其他附件之中。
- 2) 為平時能夠對設備內部及熱交換器進行清掃和設備維修，請務必留下點檢空間。點檢口如下圖所示：



型 式	A	天花板內高度(H)
KPI-152Z	599	320
KPI-252Z	804	320
KPI-352Z	904	320

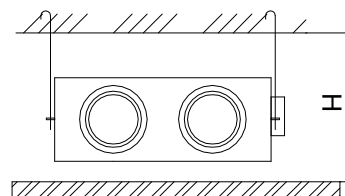


型 式	A	天花板內高度(H)
KPI-802Z	834	450
KPI-1002Z	1216	450
KPI-1502Z	834	845
KPI-2002Z	1216	845

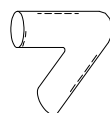


型 式	A	天花板內高度(H)
KPI-502Z	884	390
KPI-652Z	884	440

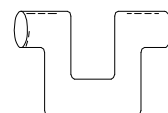
- 3) 安裝全熱交換器的位置必須保證天花板內，高度不得小於天花板內高度(H)



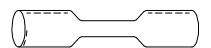
- 4) 在安裝風管工程中應避免下圖現象



過分彎曲



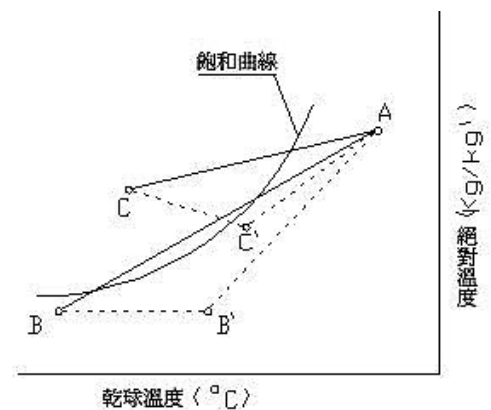
多次彎曲



縮小接續管

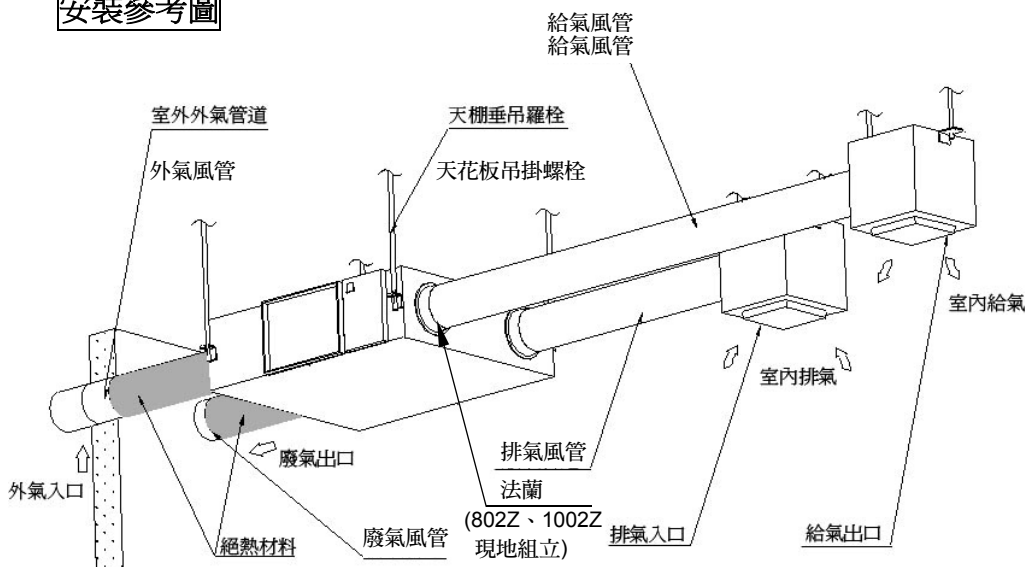
- 5) 不可安裝在熱水器附近。
- 6) 根據不同的地區，有的地方不許使用伸縮式風管，應充份注意。
- 7) 當使用共用風管排風時，請採用防火材料。
- 8) 全熱交換器要在 40°C 以下的溫度條件下使用。
絕對不可安裝在直對火源的地方。
- 9) 注意防露、結霜。

如右圖所示，將高溫側吸入空氣條件 A 和低溫側吸入條件 B 匯成空氣曲線圖，高溫側空氣 A 經過全熱交換器進行熱交換，當空氣條件形成一條 C 點的飽和曲線時，全熱交換器就會出現結露、結霜。在這種情況下，請將低溫側空氣加熱，使 B 點到 B' 點，使 C 點到飽和曲線內側的 C' 點，然後再使用。



- 10) 為避免已排到室外的廢氣又從外氣側回到室內，安裝在外牆上的兩個風口之間的距離應大於 1000mm。
- 11) 當風管內設有電加熱器時，電加熱器的開關應與全熱交換器開關連動，即只有全熱交換器開始運轉時，電加熱器才可以開啟。
- 12) 減少噪音的措施：
 - (1) 在靠近給氣口的風管中採取隔音材料。
 - (2) 給氣風管採取分流措施，降低給氣口的流速。
 - (3) 安裝大容量全熱交換器時，除了管道採取隔音材料外，還應使用隔音天花板，避免在天花板上開孔。

安裝參考圖

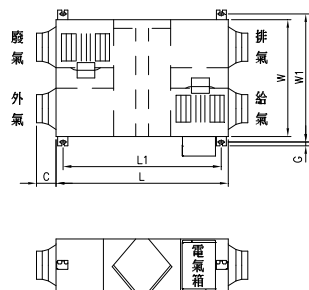


選購品

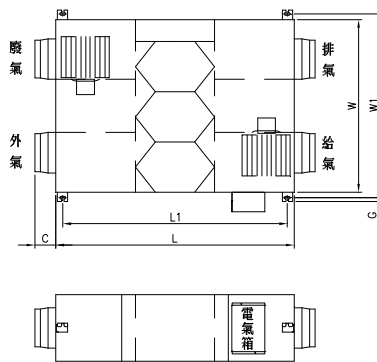
全熱交換品需另購遙控器

名稱	遙控器
型式	PC-AR(PC-ARFG-T)
適用機種	KPI-152Z~2002Z
備註	遙控器連結線 0.75mm ² (現地準備)

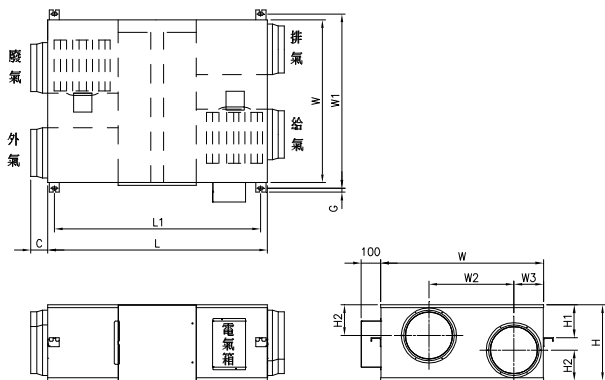
4.外型及安裝尺寸



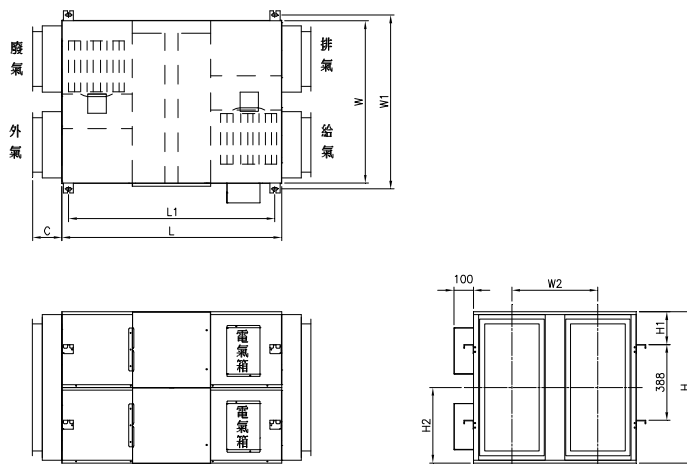
KPI-152Z、252、352Z



KPI-502Z, 652Z



KPI-802Z, 1002Z

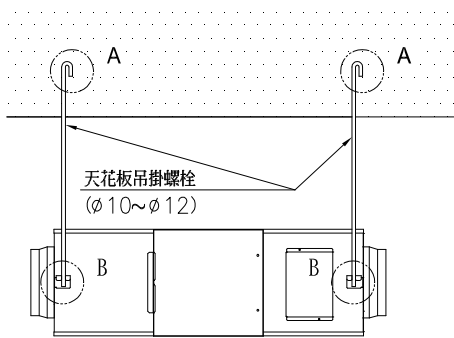


KPI-1502Z, 2002Z

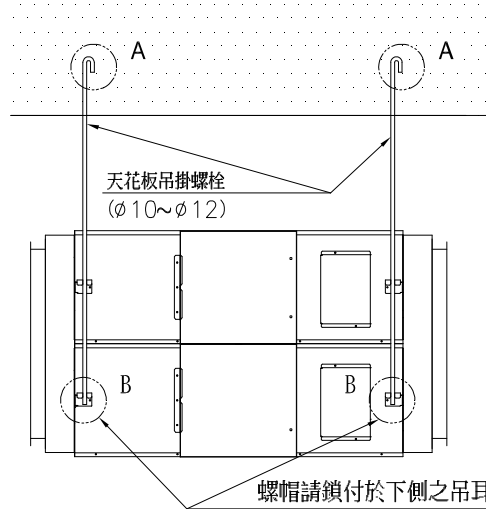
型號	風量 (m ³ /h)	L	L1	W	W1	W2	W3	H	H1	H2	C	G	適用風管
KPI-152Z	150	882	810	599	657	315	142	270	111	135	100	19	φ150
KPI-252Z	250	882	810	804	860	480	162	270	111	135	100	19	φ150
KPI-352Z	350	962	890	904	960	500	202	270	111	135	107	19	φ200
KPI-502Z	500	1222	1150	884	940	480	202	340	146	170	107	19	φ200
KPI-652Z	650	1322	1250	884	940	428	228	388	170	194	85	19	φ250
KPI-802Z	800	1126	1056	834	891	436	152	388	169	157	86	21	φ250
KPI-1002Z	1000	1129	1060	1216	1273	621	152	388	171	147	86	21	φ250
KPI-1502Z	1500	1126	1056	834	891	440	-	776	169	388	150	21	□650x280
KPI-2002Z	2000	1129	1060	1216	1273	600	-	776	171	388	150	21	□650x280

機體安裝

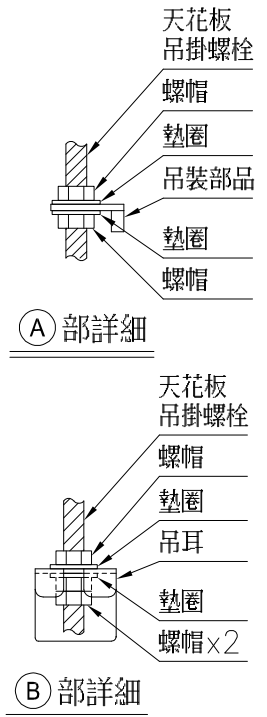
1. 請客戶準備天花板吊掛螺栓、螺帽和墊圈。
2. 按照右圖進行安裝，設備保持水準，固定結實。
3. 安裝不牢固會發生危險，而且會引起振動。
4. 安裝不水平易造成風閥部份動作不良。



KPI-152Z~1002Z



KPI-1502Z、2002Z



機身倒置安裝時的注意事項

1. 機身安裝上下顛倒時，印刷標記成反向。
2. 吊耳反向安裝，否則天花板吊掛螺栓的護擋止鐵將不起作用，造成危險。

5. 配線工事

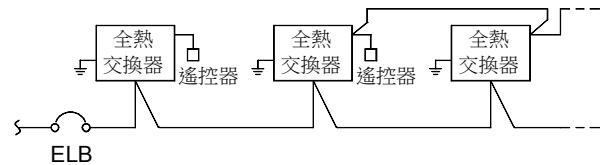
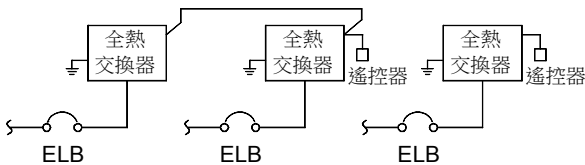


警告

- 電氣工事部份，請委託合格的代理店進行施工。請注意自行施工不完全時，會有觸電的現象。
- 請勿任意對機體配電作任何變更改造，以免重大事故發生。
- 因電氣配線作業、點檢等而打開服務蓋時，請將電源完全切斷後實施，以避免發生觸電的現象。

- 電源規格：單相 220V 60Hz。
- 配線容量請依下表選定。
- 單獨配線時：

• 多台配線時：

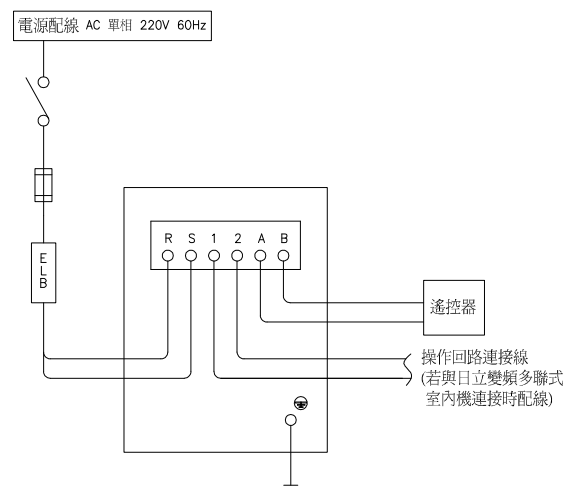


型號	最大電流 (A)	ELB(漏電斷路器)		電源線徑 (mm ²)	地線線徑 (mm ²)
		額定電流 (A)	額定感度電流 (mA)		
KPI-152Z~1002Z	5	15	30	2.0※	2.0
KPI-1502Z、2002Z	10				

註：“※”若為2台以上配線時，請先計算合計電流值後，再參考下表選定其電線線徑。

電線公稱截面積(mm ²)	2.0	3.5	5.5
容許電流(A)	17	23	35

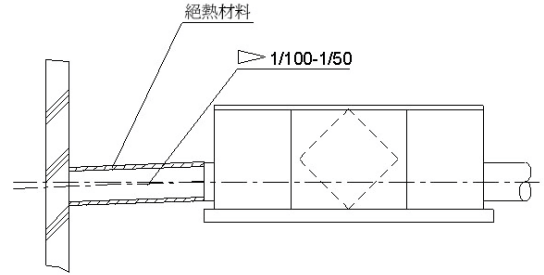
註：若全熱交換器單獨運轉，不與 Set-Free 室內機做連動控制，且搭載遙控器為 PC-AR 繁體中文版時，請將機能設定 J2 中設定內容由 01(遙控器出廠設定)→00。



6. 配管工事

連接風管時，請注意下述各點：

- 在機體上連接風管時，為防止雨水的侵入，在室外側的風管需要傾斜(約 1/100~1/50)。
- 室外側的 2 個風管，為防止結露發生須實施保溫工事。
- 風管在插入機體法蘭時，請用膠帶予以固定並用束帶鎖緊。
- 室外側的 2 個風管間隔，最小需如本體設計的間隔，不可太小，以避免降低換氣效率。



7. 試運轉

- 安裝工程結束之後要檢查配線，且務必進行試運轉。
- 打開電源並進行試運轉，檢查送風狀態和旁通閥動作※，旁通閥動作需打開機體點檢口進行檢查，看旁通閥的開閉是否正確。
※在機能設定時，將換氣模式(E1)設定為普通換氣，並且將運轉模式切換為“非”送風模式，確認旁通閥動作。

8. 使用注意事項

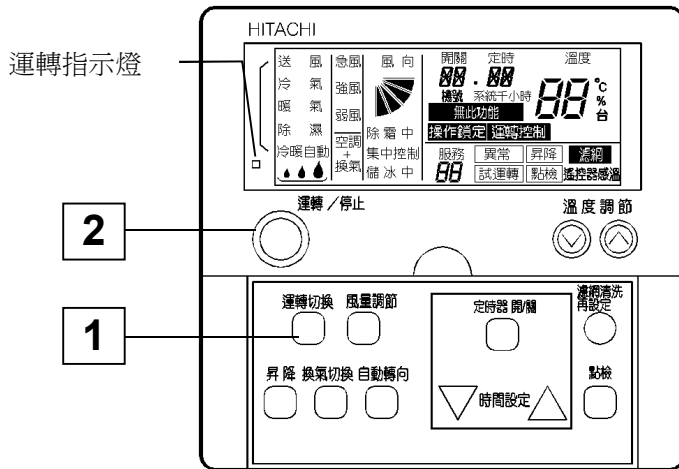
⚠ 警告			
❗	安全裝置經常動作或運轉動作不確實時，請立即切斷電源，停止使用。以免造成觸電及火災危險發生，並向經銷服務人員聯絡。	⊘	請勿以手指或棒等插入空氣的吹出口和吸入口，或在過濾網拆下的狀況下，進行運轉，因內部風扇處於高速回轉會造成受傷。
	當清掃過濾網及全熱交換裝置時，請先切斷電源後再實施，以免觸電發生危險。		維修或移動全熱交換器時，請委託經銷服務人員或專業人員處理。 切勿自行維修安裝，以免造成觸電及火災等危險發生。
	過濾網及全熱交換裝置之安裝、取出時，請確實用手抓緊，以免掉落造成意外傷害。		維修或移動全熱交換器時，請委託經銷服務人員或專業人員處理。

⚠ 注意			
❗	排氣入口請勿設置在能夠吸入高溫、高濕空氣的位置。否則可能給機組內部造成不良影響，成為引發故障、漏電及火災的原因。	⊘	請勿在機體之送風可直接到達之處，設置燃燒器具，以免燃燒器具有燃燒不完全之現象發生。
	無人在場時不宜長時間運轉使用。如有特殊需求要長時間運轉且無人看管時，請務必每個月保養檢查一次，並做好有效之監控裝置，以防因外來因素(地震、打雷、老鼠咬破電線等)而導致事故的發生。		請勿在機體運轉的房間內，使用易燃物品。噴漆、油漆等可燃性噴霧劑及揮發性油氣(含機油)，可能會造成火災的發生。
	定期清掃過濾網及全熱交換裝置，若灰塵過多會引起換氣量不足。		冬季室內使用暖氣時如果強制設定普通換氣模式，會引起機體給氣口處結露，所以冬季禁止強制設定普通換氣模式。
⊘	必須按照額定電壓使用。否則易引起火災或觸電。		請勿用水清洗全熱交換器，以免發生觸電。

⚠ 危險		
⊘	不可用於開放式燃燒器具(暖氣)的換氣 當房間內使用煤氣或石油暖爐時，必須使用專用的換氣設備。	

10. 操作說明

全熱交換模式・普通換氣模式設定的方法



運轉狀態

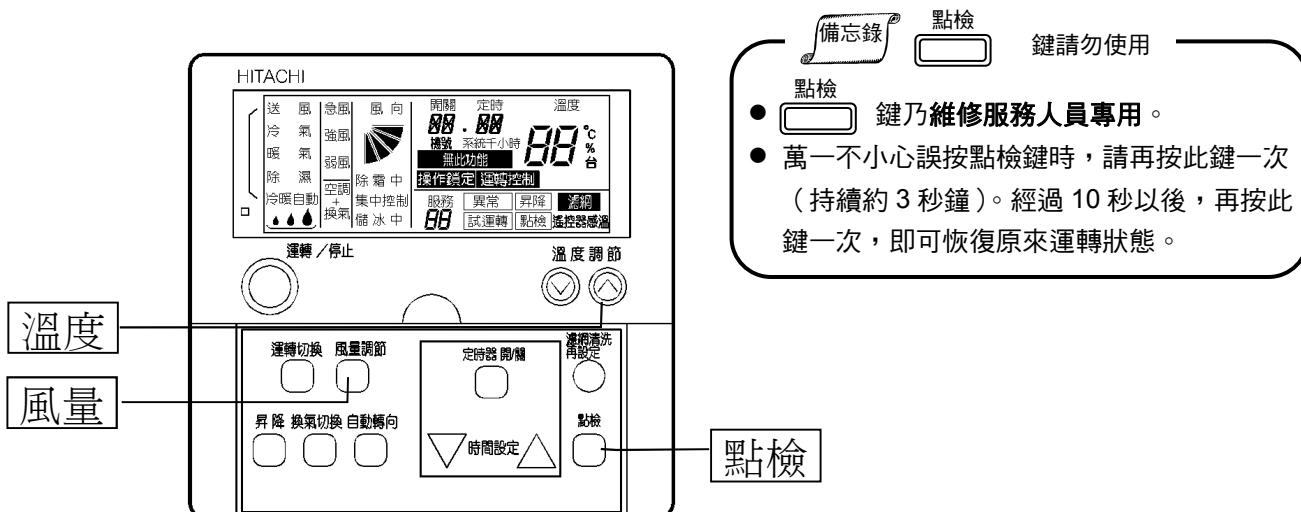
- 送風運轉狀態
.....全熱交換模式
- 冷氣/暖氣/除濕運轉狀態
.....全熱交換模式
或普通換氣模式※

※：依據室內溫度、室外溫度及遙控器設定溫度等條件，自動決定全熱交換模式或普通換氣模式

【運轉狀態切換的方法】

<p>準備</p>	<p>請先打開電源</p> <ul style="list-style-type: none"> ● 使用季節中，請勿切斷電源。 	<p>液晶顯示會出現分格線</p> <p>換氣</p> <p>運轉方式會顯示在液晶上</p>
<p>1</p>	<p>每按一次 鍵</p> <p>運轉狀態會依 → → → </p> <p>的順序變換。</p>	<p>設定溫度 28°C</p> <p>（“冷氣”模式的設定狀態）</p>
<p>2</p>	<p>按 鍵</p> <p>運轉指示燈會亮，開始運轉。</p>	<p>設定溫度 28°C</p>
<p>停止</p>	<p>再按一次 鍵</p> <p>運轉指示燈會熄滅，停止運轉。</p>	<p>設定溫度 28°C</p>

溫度・風量設定的方法



【溫度及風量設定】

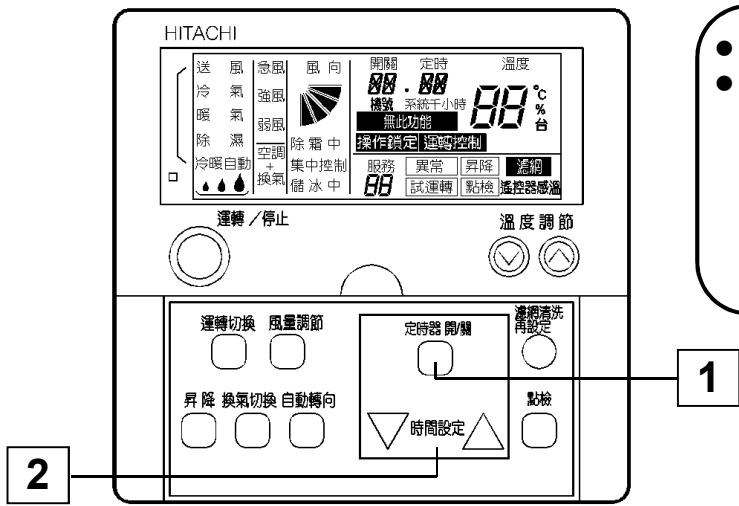
一旦設定後，本身會記憶最後一次之設定狀態，平時並不需要經常設定。若需要變更時，請依本頁所示之操作實施。

<p>溫度</p>	<p>請按 溫度調節 鍵，作溫度設定</p> <ul style="list-style-type: none"> ● 每按一次 ▲ 部，溫度則升高 1°C。(最高 30°C) ● 每按一次 ▼ 部，溫度則降低 1°C。 <p>〔冷氣、除濕、送風運轉時.....最低 19°C〕 〔暖氣運轉時.....最低 17°C〕</p>	<p>(“28°C” 的設定狀態)</p>
------------------	--	-----------------------

<p>風量</p>	<p>請按 風量 鍵，設定風量</p> <ul style="list-style-type: none"> ● 每按一次風量調節鍵，風速顯示會依「急風→強風→弱風」的順序變換。通常使用「強風」運轉。 ● 特別需要寧靜的情形下（如夜間等），請將風速設定為「弱風」運轉。 	<p>(“強風” 的設定狀態)</p>
------------------	---	---------------------

- 本機無自動轉向功能及昇降功能。萬一按到 **自動轉向** 鍵或 **昇降** 鍵時，液晶即會顯示 **無此功能** 的文字，約閃爍 5 秒。
- 當空調機與全熱交換器機種同時運轉時，使用換氣切換功能才會有效。否則，萬一按到 **換氣切換** 鍵，液晶即會顯示 **無此功能** 的文字，約閃爍 5 秒。

定時運轉的方法



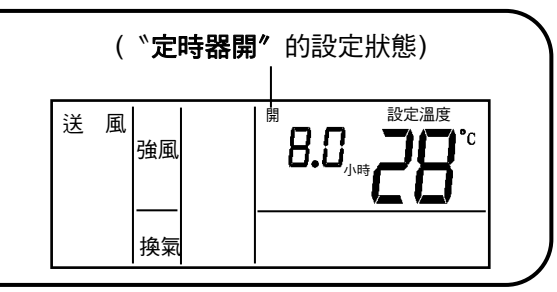
運轉狀態

- 依希望的時間作運轉的開始或停止。
- 定時運轉可分定時開機運轉與定時關機運轉 2 種：
當全熱交換品在停止時，欲使機體於設定時間到達後開機，請按 **定時器 開/關**
當全熱交換品在運轉中，欲使機體於設定時間到達後關機，請按 **定時器 開/關**

1

按 **定時器開/關** 鍵，設定定時功能

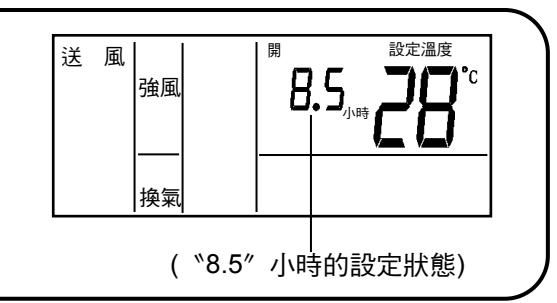
- 當機體停止運轉時，按 **定時器開/關** 鍵，液晶會顯示 **開 定時** (定時開機)。
- 當機體運轉中，按 **定時器開/關** 鍵，液晶會顯示 **關 定時** (定時關機)。



2

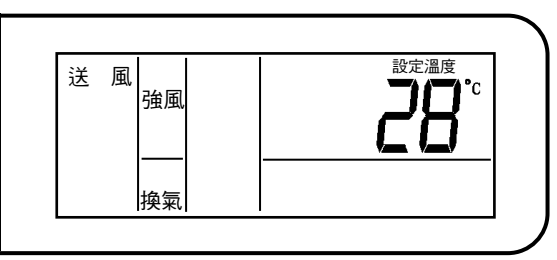
按 **時間設定** 鍵，設定時間

- 每按一次△部，則增加 0.5 小時(30 分)，最大時間為 72 小時。
- 每按一次▽部，則減少 0.5 小時(30 分)，最小時間為 0.5 小時。
- 如果沒有設定時間，則自動設定為 8 小時。




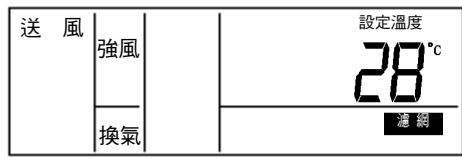
取消定時設定

再按一次 **定時器開/關** (3 秒鐘)即可

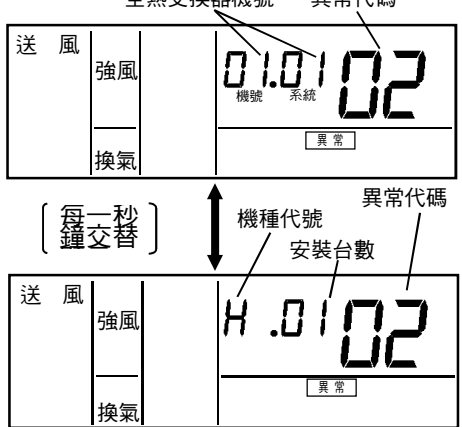


其他的液晶顯示說明

【一般顯示狀態】

<p>濾網</p>	<p>濾網阻塞時</p> <ul style="list-style-type: none"> ● 當液晶顯示部出現 濾網 的顯示，請拆下濾網清洗。(第 12 頁) ● 清洗後按 濾網清洗設定 鍵，則 濾網 指示燈會消除。 	
------------------	--	--

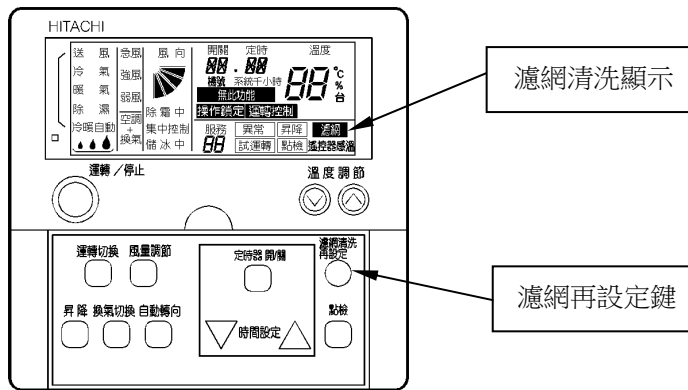
【異常時的顯示】

<p>異常</p>	<ul style="list-style-type: none"> ● 運轉指示燈(紅色)會有閃爍現象。 ● 在液晶上會有 異常 的文字被顯示。 ● 在液晶上會有全熱交換器機號、異常號碼、機種代號和安裝台數被顯示。 ● 遙控器於連接多台全熱交換器時，每一台全熱交換器編號會依序顯示。 <p>請確認異常代碼，並聯絡經銷商人員維修。</p>	 <p>全熱交換器機號 異常代碼</p> <p>機號 系統</p> <p>異常</p> <p>[每一秒鐘交替]</p> <p>機種代號 異常代碼</p> <p>安裝台數</p>
<p>停電</p>	<ul style="list-style-type: none"> ● 液晶顯示部不會出現任何影像。 ● 因停電等造成運轉停止時，即使供電恢復，亦不能自動運轉。此時，請依運轉操作順序，重新設定運轉。 ● 若只有瞬間停電約 2 秒內，機體將會自動再啟動運轉。 	
<p>雜訊</p>	<ul style="list-style-type: none"> ● 在運轉中，機體可能會因雜訊等影響，由於微電腦的作動，液晶顯示部不會出現任何影像。請依運轉操作順序，重新設定運轉。 	

11. 維修保養點檢的方法

【濾網清洗的方法】

- **濾網** 顯示時，請取出濾網清洗。



警告	<ul style="list-style-type: none"> 當清掃過濾網及全熱交換裝置時，請先切斷電源後再實施，以免觸電發生危險。 全熱交換裝置不可水洗
-----------	---

機體內置的過濾網必須使用，如果不使用，全熱交換裝置會積滿髒污和灰塵，性能因此而降低，甚至不能使用。在使用過程中當感覺送風量或排風量明顯減小時，可能是過濾網或全熱交換裝置積塵過多，應考慮清洗或更換。

建議全熱交換裝置每三年更換一次，但由於地區環境不同、設備使用時間長短各異，應根據各用戶的實際情況決定清洗及更換週期。

● 過濾網及全熱交換裝置的清掃：

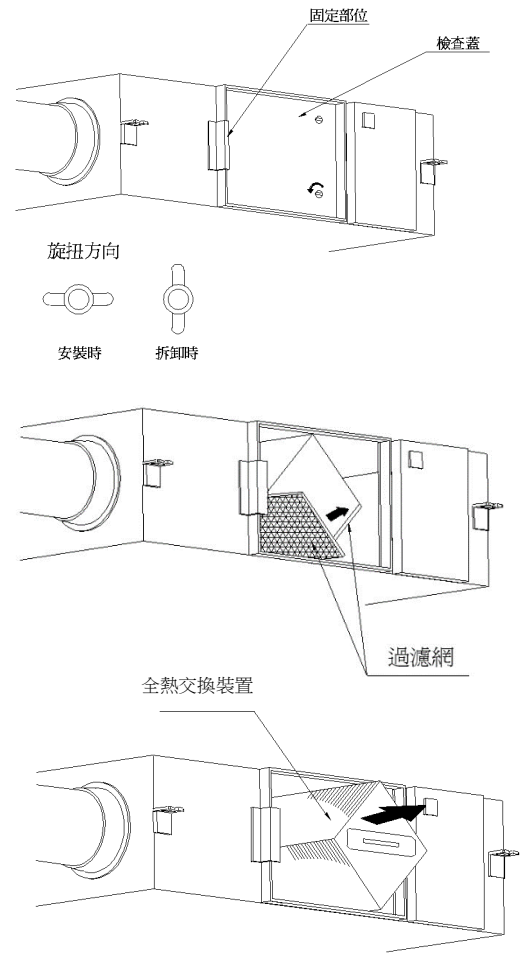
1. 手從全熱交換器點檢口(第 3 頁)進入天花板
2. 打開設備上面的檢查蓋
3. 拉出過濾網及全熱交換裝置
4. 卸下的過濾網可輕輕用手彈，或用吸塵器清除髒污和灰塵。髒的嚴重時可浸泡在洗滌劑（中性）的溫水中清洗。
(若過濾網或全熱交換裝置積塵嚴重或破損時，應及時更換。)
5. 吸塵器吸嘴或軟刷將全熱交換裝置表面髒污和灰塵清除。
6. 清掃結束後及過濾網充分自然乾燥後，裝回原來位置，並恢復固定鈕位置。
7. 按 **濾網清洗再設定** 鍵



機體重新運轉時，請務必按下濾網再設定鍵，顯示會熄滅，重新計算到下次清洗時。

留意事項

- 請勿用火、吹風機或加熱器等器具乾燥過濾網，以免發生變形。
- 請勿使用 50°C 以上的熱水清洗，以免發生變形。
- 請勿自行添加外購之濾網，以免影響機體之性能及壽命。
- 請勿在未裝入濾網時運轉，以免灰塵等之進入導致機體故障。

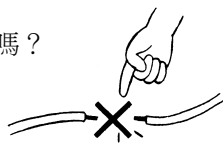


【點檢】

請在半年~一年或使用季節開始或終了時做一次的定期檢查，請以下列的要點來檢查。若有不明白之處，請與服務站或原購買的經銷商聯絡。

• 地線

接地線有脫落或中途斷掉嗎？



• 安裝架

安裝架有嚴重的生鏽，機體有傾斜等不安定的情形嗎？

• 檢查維修

機體使用久了以後，內部會受到污染，使機體的性能減低。依使用狀態，有時會有味道發出，這可能是雜物、塵土堵塞，使除濕水無法排出所致。因此除了日常的保養外，最好也做檢查維修。(需收費)

機體之檢查維修的詳細費用，請向服務站或原購買的經銷商洽談。

12. 故障診斷

下述情況時，並不是製品故障

現象	可能原因	解決方案
使用一段時間後發現內外風口風量均有明顯減小	過濾網或全熱交換裝置積塵太多	更換或清洗過濾網或全熱交換裝置
風口處出現噪音	<ul style="list-style-type: none">• 風口安裝鬆動• 請確認室內機的空氣吸入口或空氣吹出口的附近，是否有障礙物妨礙風的流動。	<ul style="list-style-type: none">• 重新緊固風口連接處• 請將妨礙吸風、吹風的障礙物清除
不能運轉	<ul style="list-style-type: none">• 請確認電源是否已開啟• 請確認電源用的無熔絲開關或保險絲是否斷路。	<ul style="list-style-type: none">• 請將電源設定為 ON• 請更換保險絲或將無熔絲開關設定為 ON。若上述情形仍未見改善，請聯絡經銷服務人員。

保證事項及售後服務

【保證事項】

萬一發生故障，得免費修理或酌收材料費。

【售後服務】

當你在使用本製品，而有異常發生時，請依照此說明書上述方法，先行檢查，若仍未能改善的話，請立即聯絡經銷服務人員。

緊急處理方法

當電源線異常發熱或外表絕緣有剝落、受損及融化之現象時、保險絲或無熔絲開關常切斷時、開關動作不確實時、請立刻關掉空調機及專用無熔絲開關，請勿自行更換零件，並與當地經銷服務人員聯絡。



記事

A series of horizontal dashed lines for writing.



記事



台灣日立江森自控全省服務站

www.jci-hitachi.tw

- e 服務中心 TEL : (02)2994-3131
- 桃園分公司 TEL : (03)392-2661
- 新竹分公司 TEL : (03)535-6388
- 台中分公司 TEL : (04)2382-5852
- 彰化分公司 TEL : (04)726-2021
- 嘉義分公司 TEL : (05)233-3086
- 台南分公司 TEL : (06)259-2141
- 高雄分公司 TEL : (07)224-9520
- 屏東營業所 TEL : (08)755-3355
- 蘭陽營業所 TEL : (03)925-5366
- 花東營業所 TEL : (03)835-9288
- 基隆營業所 TEL : (02)2458-6118

變頻空調領導者

KPI-BB-E

進口商：**台灣日立江森自控股股份有限公司**

地址：台北市南京東路三段 63 號

TEL : (02)2508-3311



製造商：Johnson Controls-Hitachi Air Conditioning Philippines Inc.

TEL : +63-47-252-1533

地址：No.1A Binictican Drive Subic Bay Industrial Park Phase II, Subic Bay Freeport Zone, Philippines

66MP1311

MADE IN PHILIPPINES