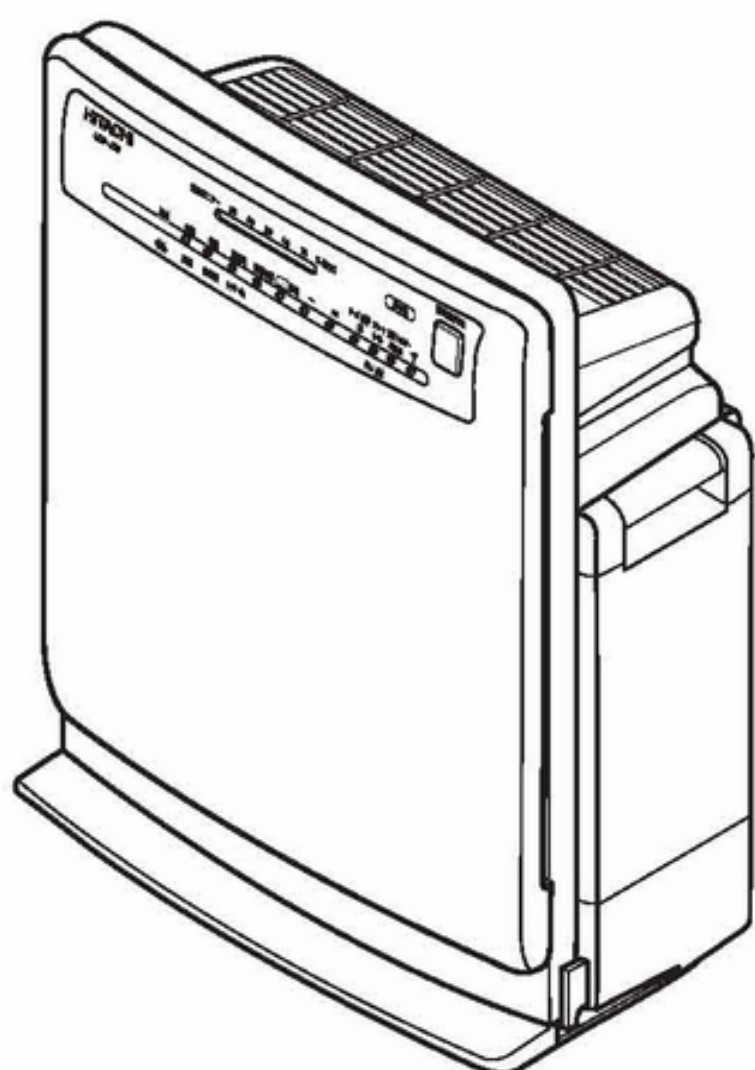


# 使用說明書

**HITACHI**  
Inspire the Next

日立 **加濕** 空氣清淨機

## UDP-J70



感謝您購買日立空氣清淨機。

本空氣清淨機僅供家庭使用。切勿將本機用於空氣清淨之外的用途。

在使用之前，請仔細閱讀本使用說明書以確保正確操作本機。

將本說明書存放在便於取用的地方以供日後參考。

閱讀「安全注意事項」 → 第4-6頁 以確保正確使用。

## 目錄

### 使用前

● 功能／各組件名稱／操作按鍵和指示燈／附件	2
● 安全注意事項	4
● 使用注意事項	7
● 操作準備	8
· 在本機中安裝過濾網	8
· 將電池裝入遙控器	8
· 為水箱裝水	9
● 安裝	9

### 操作空氣清淨機

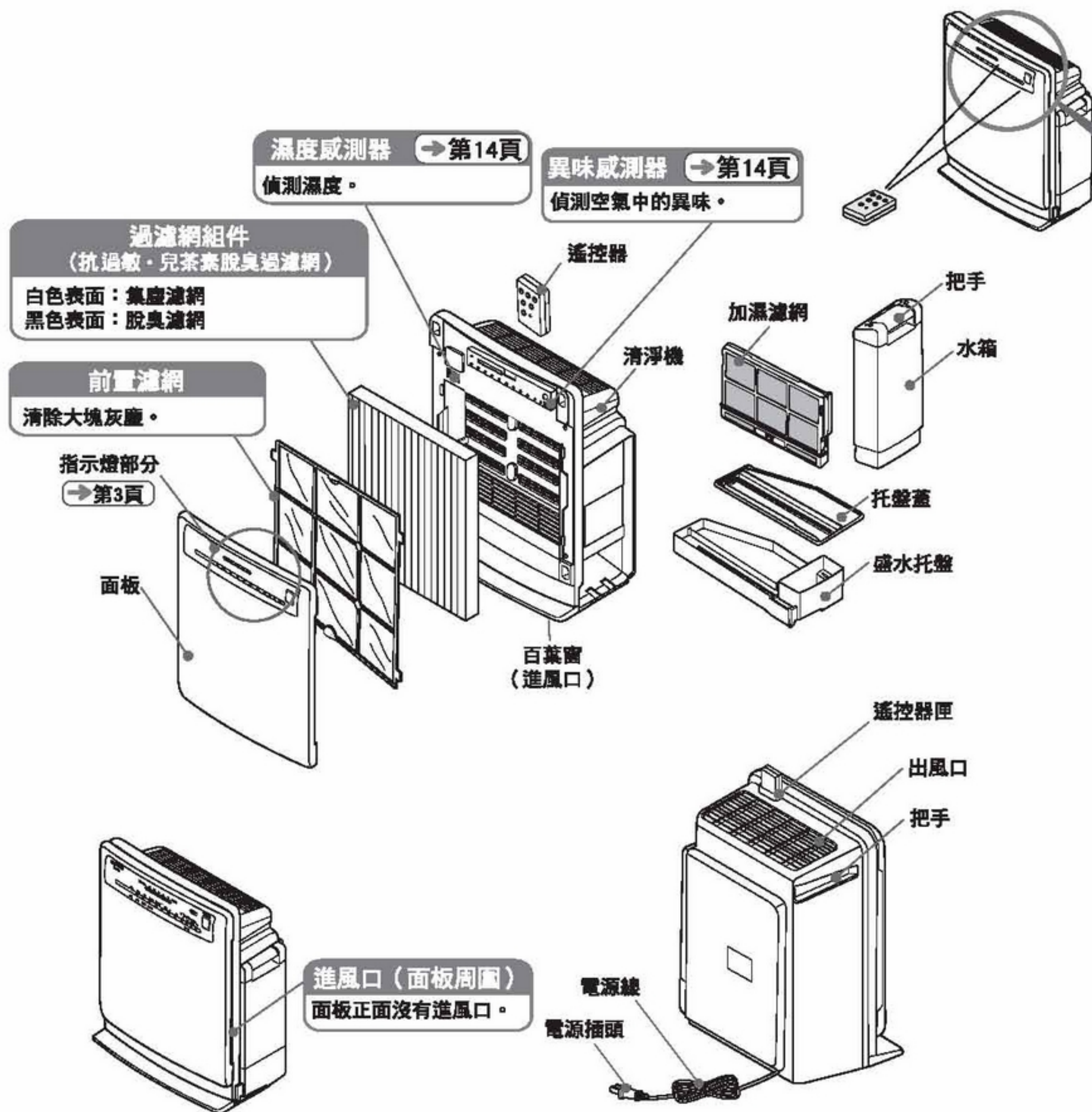
● 使用遙控器	10
· 開始運轉	10
· 選擇運轉模式	11
· 切換風量	12
· 急速運轉	13
· 使用定時器	13
● 使用本機上的控制按鍵	13
● 記憶功能／感測器／自動偵測	14
· 記憶功能 · 空氣感測器	14
· 異味感測器 · 濕度感測器	14
· 自動偵測	14
· 調整感測器靈敏度設置	15
● 實用功能	16
· eco 運轉	16
· 亮度控制	16

### 清潔與維修

● 清潔	17
· 當「清潔加濕濾網」指示燈點亮起時	17
· 水箱 · 加濕濾網	18
· 更換加濕濾網	19
· 盛水托盤／托盤蓋	19
· 前置濾網	20
· 清淨機主機	21
● 過濾網更換	21
· 更換間隔 · 有關過濾網操作的注意事項	21
· 過濾網更換	22
● 警告顯示	22
● 故障排除手冊	23
● 更換零件	26
● 規格	26
● 操作面板對照示意圖	27



# 功能／各組件名稱／操作按鍵和指示



## 提供的附件

### 過濾網

嵌在清淨機內部。  
※操作清淨機之前，  
請務必從塑膠袋中  
取出該過濾網。



(1個)

### 前置濾網



(1個)

### 遙控器



(1個)

### 遙控器用 4 號 「AAA」電池



(2個)

### 加濕濾網



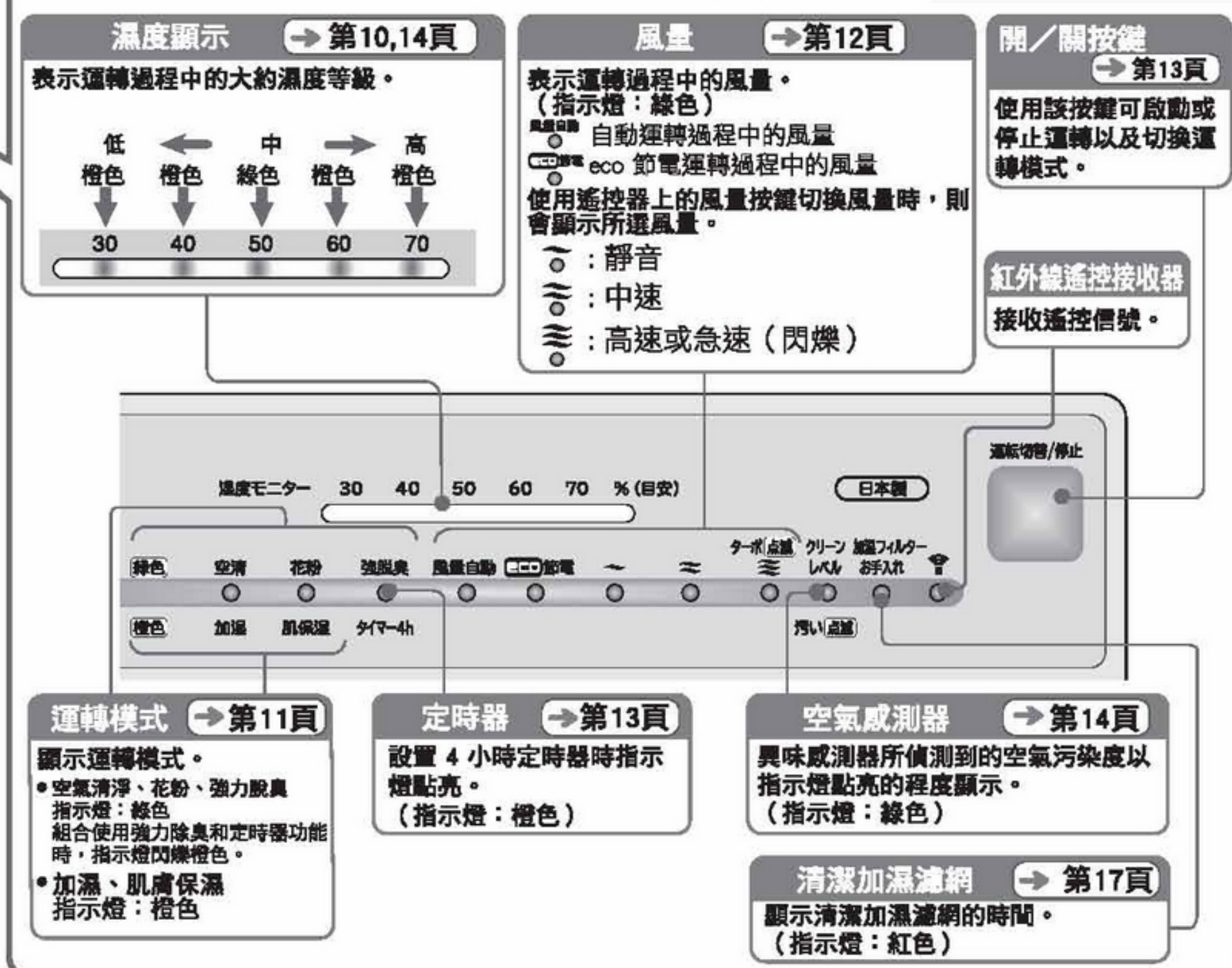
(1個)



# 燈／附件

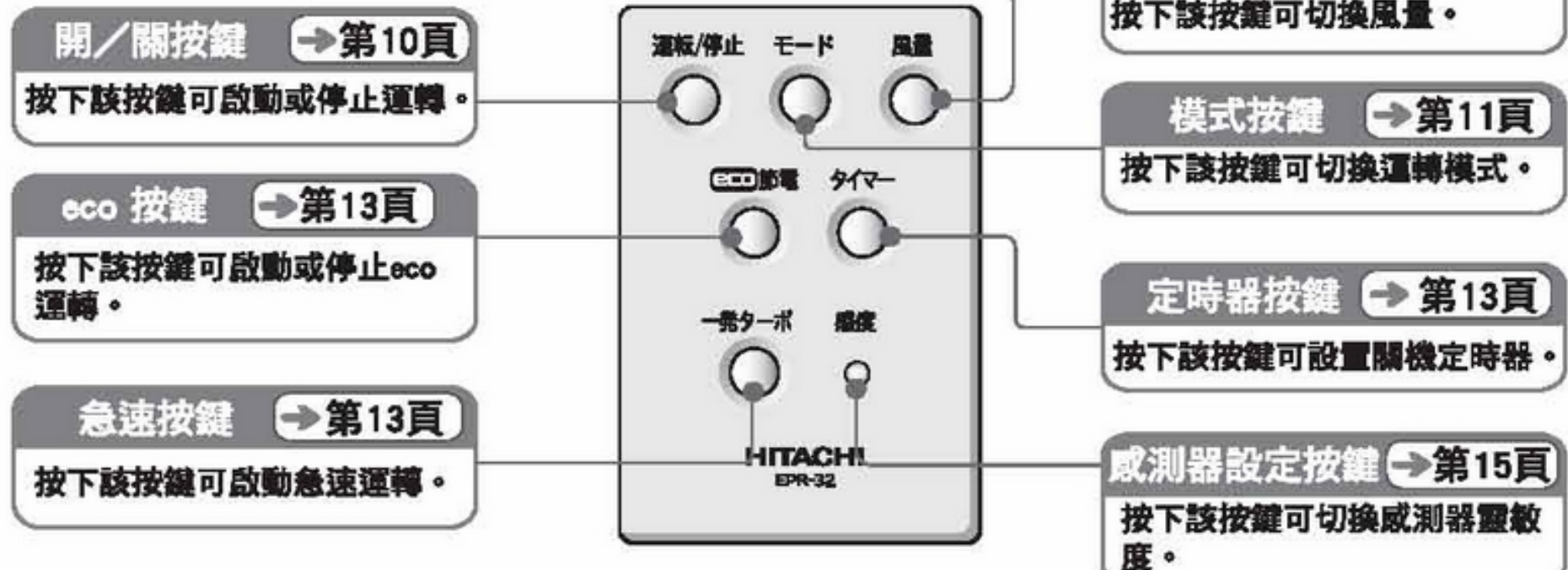
■ → 第00頁 顯示具有詳細說明的頁面。

## 操作按鍵和指示燈



## 遙控器

- 操作本機時，將遙控器指向清淨機上的紅外線接收器。
- 將遙控器直接指向接收器時，可遙控的最大距離約為6m。



### 備註

- 在使用變頻照明設備或者電子快速啟動照明設備的房間中，或者當紅外線接收器暴露在陽光直射下時，遙控器可能無法運作。
- 如果操作遙控器時不直接指向清淨機正面，則靈敏度會降低。儘可能從清淨機正面的位置操作遙控器。



# 安全注意事項

- 使用空氣清淨機之前，請仔細閱讀下列安全注意事項。  
為了防止用戶或他人受傷及財產損失，請務必遵守下列說明。另外，請仔細閱讀文字中出現的注意事項以確保正確使用。

## ■ 各符號的定義



由於忽視說明而造成的不正確操作會造成人身傷害或財產損失。嚴重程度以下列符號分類。

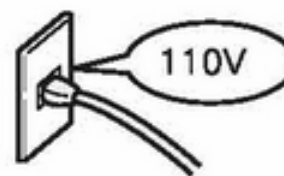
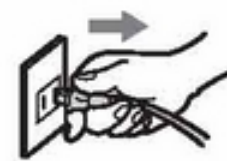
符號的意義	
 <b>警告</b>	該符號表示可能有死亡或嚴重人身傷害的危險。
 <b>注意</b>	該符號表示可能有人身傷害或財產損失的危險。
	表示「警告或注意」。
	表示「禁止」。
	表示「必須遵守」。

## 警告

### 為了防止火災、觸電和人身傷害

#### 電源插座、電源插頭和電源線

-  在進行清潔和其他保養工作之前，請務必從電源插座中拔出電源插頭。切勿用濕手插拔。  
否則可能會造成觸電或人身傷害。
- 從電源插座拔下插頭時，請務必握住插頭，而不是電源線。  
否則可能會造成觸電或短路，甚至造成火災。
- 長時間不使用空氣清淨機時，請務必從電源插座中拔出電源插頭。另外要將水箱和盛水托盤中的水排出。  
否則可能會造成觸電、火災或發出難聞的異味。
- 將電源插頭牢固地插入電源插座中。  
否則可能會造成觸電、火災、冒煙和起火。
- 定期使用乾布擦拭電源插頭的灰塵。  
否則可能會造成火災。
- 注意到任何異常現象時（漏水、有燒焦的異味等），停止本機運轉並拔下電源插頭。  
否則可能會因接地線漏電或短路而造成觸電或火災。
- 電源線損壞時，為了避免危險，必須由製造商、經銷商或具有相關資格的人員進行更換。
-  切勿使用 110V AC 以外電壓的電源。  
否則可能會造成火災或觸電。
- 切勿損壞電源線。  
（切勿損壞、改裝、用力彎折、拉伸或扭曲電源線。另外，切勿在電源線上放置重物或者夾住電源線。）  
否則可能會造成火災或觸電。
- 切勿使用已損壞的電源線或電源插頭，或脫鬆的電源插座。  
否則可能會造成觸電、短路或起火。



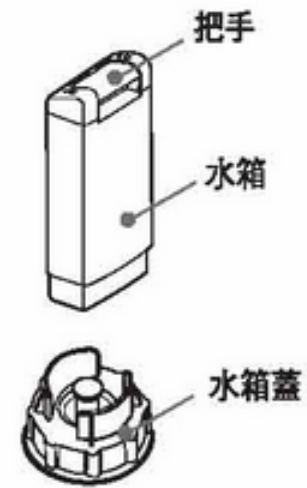


## 警告

### 水箱、盛水托盤和加濕濾網



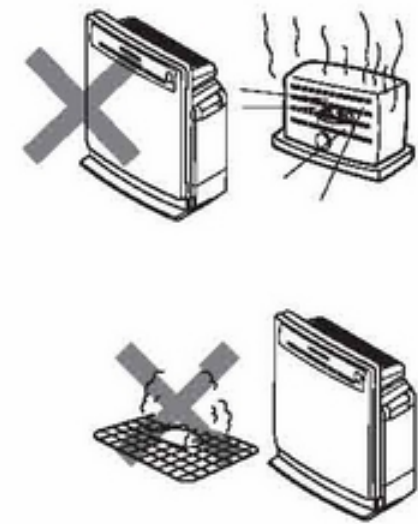
- 切勿在未放妥水箱、盛水托盤和加濕濾網的情況下操作本機。否則可能會造成人身傷害或機器故障。
- 清潔水箱或盛水托盤時，切勿使用洗滌劑（無論是廚房用或洗衣用）。洗滌劑成分可能會造成本機損壞和漏水，或者觸電、人身傷害或機器故障。
- 切勿握住把手搬運水箱。水箱掉落可能會造成意外人身傷害或其他事故。
- 切勿拆卸水箱蓋。否則可能會造成兒童不慎誤吞等意外事故。



### 使用場所



- 切勿在潮濕的地方使用，如浴室。否則可能會造成觸電或機器故障。
- 切勿將本機放在高溫物體附近，如加熱器。否則可能會造成機器故障或變形。
- 切勿在空氣中浮游油煙（如機油）的地方使用。否則可能會造成裂痕或火災。
- 切勿將本機在廚房中替代通風風扇使用。否則可能會造成機器故障。
- 切勿在使用有機溶劑或化學藥品的地方使用本機。否則可能會造成褪色、變形或火災。
- 切勿在安裝會產生火花的機器（如磨床和焊接機）的地方使用本機。否則可能會造成火災。



### 清淨機主機和面板



- 擦拭本機或噴灑可燃氣體（如殺蟲劑）時，切勿使用苯或稀釋劑。否則可能會造成裂痕、觸電、起火和爆炸。
- 切勿讓本機吸入可燃氣體、點燃的香煙或香。否則可能會造成火災。



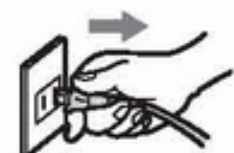
- 搬運本機時，請牢牢握住把手。本機掉落可能會造成人身傷害或本機損壞。



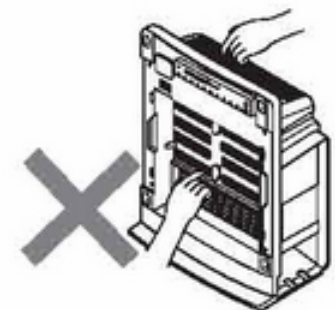
### 其他



- 本機無法操作或發生異常時，如冒煙或發出異味，請立即拔下電源插頭以防止可能的事故並聯繫經銷商進行檢查和修理。否則可能會因接地線漏電或短路而造成觸電或火災。
- 如果本機與加熱設備同時使用，請經常為房間通風。否則可能會造成一氧化碳中毒。
- 切勿讓兒童、感覺或心智功能不足者或缺乏經驗和知識者使用本機，除非有人能給予監督或指導。



- 應監督好兒童，確保不要讓兒童觸碰本機。
- 切勿嘗試自行拆卸、改裝或修理本機。否則可能會造成火災、觸電或人身傷害。（請聯繫經銷商進行修理。）
- 切勿將手指或其他物體放在出風口和進風口中。否則可能會造成人身傷害或機器故障。
- 切勿將本機浸入水中或者將水潑到本機上。另外，請勿將水直接加入本機。否則可能會造成觸電或短路。
- 切勿傾斜或翻倒本機。切勿倚靠在本機上或踩踏在本機上。否則可能會造成本機翻倒和人身傷害或漏水。
- 切勿將本機安裝在不平穩的地方或者接近嬰兒的地方。否則可能會造成本機翻倒和人身傷害。





# 安全注意事項（續）



## 注意

### 其他



- 搬運空氣清淨機時，請牢牢握住把手。  
本機掉落可能會造成人身傷害。

- 小心緩慢地安裝或卸下面板和水箱。  
否則可能會造成漏水或者夾傷手指。

- 閱讀乾電池相關的注意事項後方可使用。



- 每天使用自來水為水箱換水並根據本說明書「清潔」部分中的說明定期清潔水箱。

不進行清潔便繼續使用可能會因污垢和水垢造成黴菌和細菌的傳播，進而產生異味。在少數情況下，還可能會影響敏感體質者的健康。在這種情況下，請醫生診視。

- 儘可能使用乾淨的自來水

否則可能會造成零件變形或劣化、機器故障或者因黴菌或細菌的傳播而產生異味。切勿使用熱水（超過40°C）、濾水器過濾後的水、鹼性離子水、礦泉水、井水或類似性質的水。切勿將有機溶劑或化學物品投入水箱中。

- 切勿飲用，或讓他人飲用水箱和盛水托盤中的水。

否則可能會影響健康。

- 切勿蓋上水箱蓋後將水箱放置於本體外。

水箱的內部壓力隨著環境溫度變化而變化，並且可能會因為變形或損壞而造成漏水或人身傷害。

- 請使用日立空氣清淨機專用過濾網。

其他過濾網可能會造成機器故障。



- 使用薰蒸（煙霧）型殺蟲劑時，切勿運轉本機。

使用這種殺蟲劑會造成化學藥品累積在本機中並在隨後的運轉時排放出來，危害身體健康。

使用殺蟲劑後，請保持室內通風，再運轉本機。

- 切勿讓水結冰。

否則水箱可能會受損，造成觸電和機器故障。預料到水要結冰時，將水箱和盛水托盤中的水排出。

- 切勿使用有漏水故障的本機。

否則可能會造成觸電。漏水時，從電源插座上拔下電源插頭並委託修理。

- 水箱裝水時切勿搬運本機。

· 否則可能會造成漏水或人身傷害。

· 如果在水箱裝水時搬運本機，盛水托盤中的水位會上升並且機器運轉時會造成水溢出。

· 搬運本機之前，先將水箱和盛水托盤中的水排出，然後再安裝到本機上。

- 水箱有水時切勿將水箱翻倒或使其掉落。

否則可能會造成人身傷害，或者造成水箱變形或損壞。水箱裝水時，請牢牢握住水箱。

- 切勿直視指示燈。

否則可能會對眼睛造成傷害。

## 防止產生地板刮痕或牆壁污染

### 清潔過程中／使用場所



- 清潔過程中，在地板上放一塊軟布並將本機和卸下的組件（面板、水箱、盛水托盤等）放在上面。

否則可能會造成地板上產生刮痕。

- 拉出盛水托盤時，小心不要讓盛水托盤底部刮傷地板。



- 切勿在無法擦淨的牆壁，如用布覆蓋的白牆附近，使用空氣清淨機。

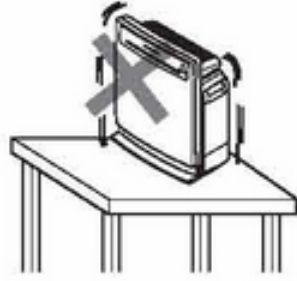
空氣清淨機會吸入周圍的空氣並可能會產生局部污染。



# 使用注意事項

## 切勿將本機安裝在不平穩斜坡或接近障礙物的地方。

否則本機可能會掉落，造成損壞或機器故障。  
如果本機和地板之間的空間長期處於潮濕狀態，則地板可能會發黴。  
本機傾斜時使用可能會造成漏水。

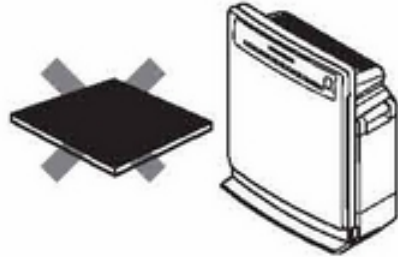


## 切勿將本機放在易被刮傷的地板或厚地毯上。

否則可能會損壞地板或地毯表面。

## 切勿在卸下過濾網時運轉本機。

不使用過濾網沒有清潔效果。不使用過濾網運轉也可能會造成機器故障。



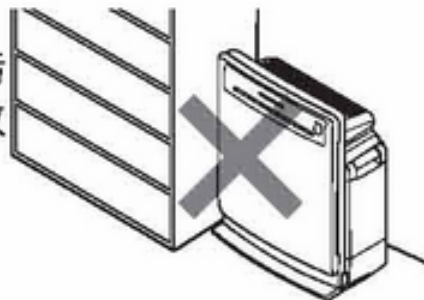
## 切勿擋住或觸摸紅外線接收器、異味感測器或濕度感測器。

- 紅外線接收器可能會被污染或損壞，導致靈敏度降低。
- 感測器靈敏度可能會下降。



## 切勿安裝在清淨機的氣流會直接吹到家具、電器設備、牆壁或天花板的地方。

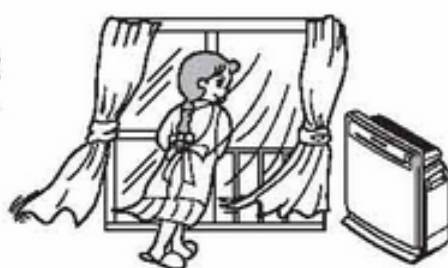
潮濕的氣流可能會使傢俱污染或變形，或者造成機器故障。



## 偶爾為封閉的房間通風。

空氣清淨機沒有通風效果。

- \* 空氣清淨機無法去除菸中的有害物質（一氧化碳等）。



## 切勿直接吹向動植物。

過強的氣流可能對動植物產生不良影響。

## 切勿在本機上放置任何物體，並且切勿擋住進風口或出風口。

否則可能會造成機器故障。

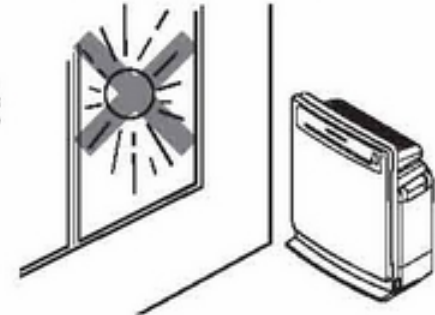


## 切勿在運轉過程中觸摸或搬動本機（傾斜或抬起本機）。

搬動正在運轉的本機可能會導致風扇接觸內箱，進而導致噪音和本機故障。

## 切勿將本機放在陽光直射的地方。

直射陽光可能會造成變形、褪色或故障。



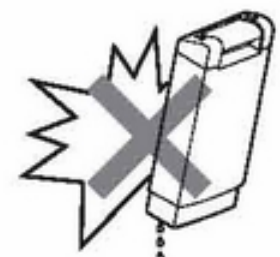
## 切勿讓遙控器受到碰撞。

切勿掉落遙控器或者踩到遙控器，並且切勿在上面放置任何物體。否則可能會造成機器故障。



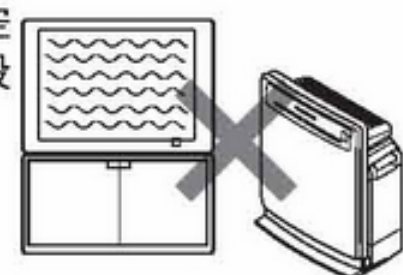
## 切勿讓水箱受到碰撞。

水箱可能會漏水將地板弄濕。另外，可能會從水箱蓋滲水而弄濕地板。



## 切勿在電視機或收音機附近使用。

廣播可能會受到干擾。將空氣清淨機安裝在距離這些設備 2m 以上的地方。





# 操作準備



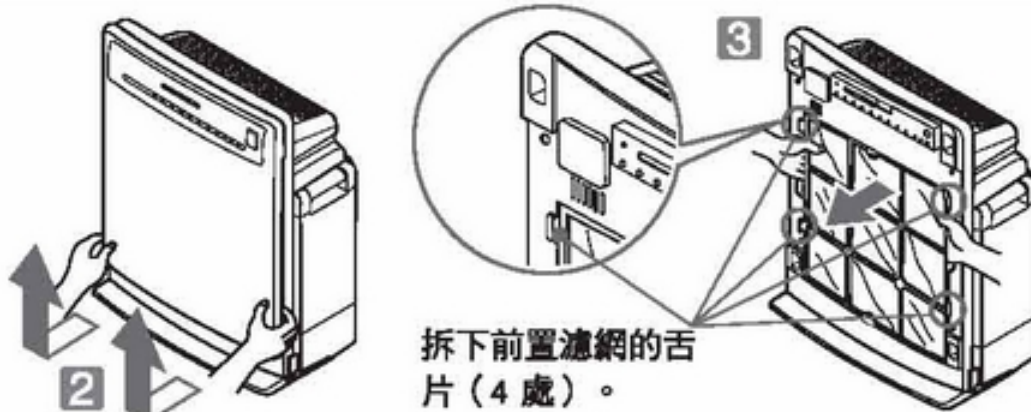
注意

- 在本機下面放一塊軟布或類似物體以免刮傷地板。
- 如果安裝了帶有塑膠袋的過濾網，則無法獲得清潔效果。而且可能會造成故障。
- 切勿翻倒或傾斜本機。

## 在本機中安裝過濾網（更換過濾網時執行相同的步驟。）

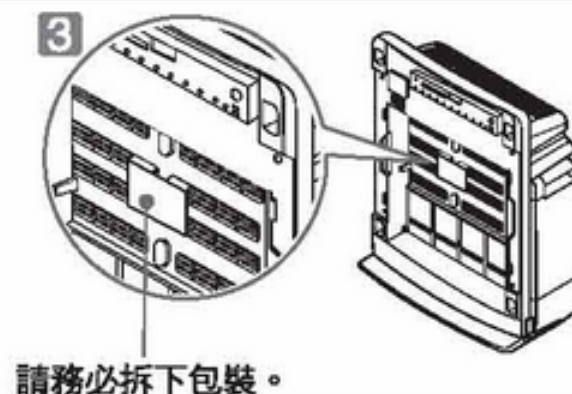
### 1 拆下面板。

- 1 將本機放在穩固的平面上。
- 2 握住面板兩側，輕輕地向前再向上拉出，然後拆下面板。
- 3 拆下前置濾網。



### 2 拆下過濾網。

- 1 從本機內部拆下塑膠袋包裝中的過濾網。
- 2 從塑膠袋中取出過濾網。
- 3 拆除包裝。



### 3 安裝過濾網。

- 1 將過濾網安裝到本機上。
  - 安裝過濾網，使過濾網側面上的「手前側」字朝向面板。
- 2 安裝前置濾網。

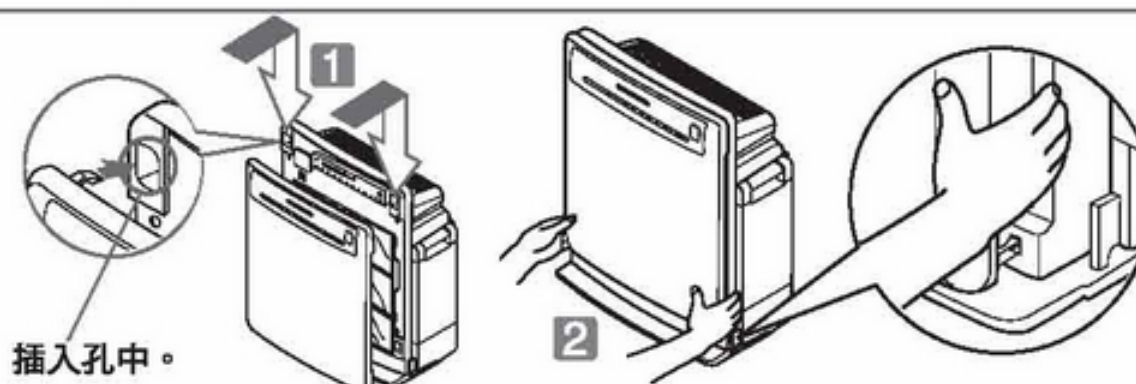


備註

- 請務必從塑膠袋中取出過濾網。
- 切勿用布或紙阻擋過濾網正面。

### 4 將面板重新安裝到本機上。

- 1 將面板上面的兩個舌片插入本機上的兩個孔中。
- 2 輕推面板底部直到卡入定位關緊。



- 為了避免安裝面板時的困難，切勿用一隻手推面板或者推底部之外的其他部位。

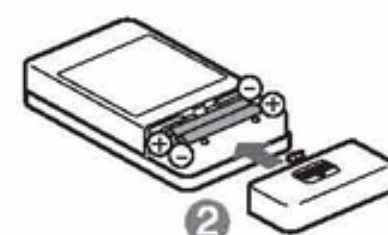
## 將電池裝入遙控器

### 1 拆下電池蓋。



### 2 入電池並關上電池蓋。

- 按照指示的正確極性，裝入附帶的兩個4號「AAA」電池。
- 本機出廠時已附帶電池，但由於自身放電，因此使用壽命要比全新的電池短。
- 電池為耗材。
- 更換電池時，請同時更換兩個電池。
- 僅可使用兩個錳電池或兩個鹼性電池。切勿混裝電池。

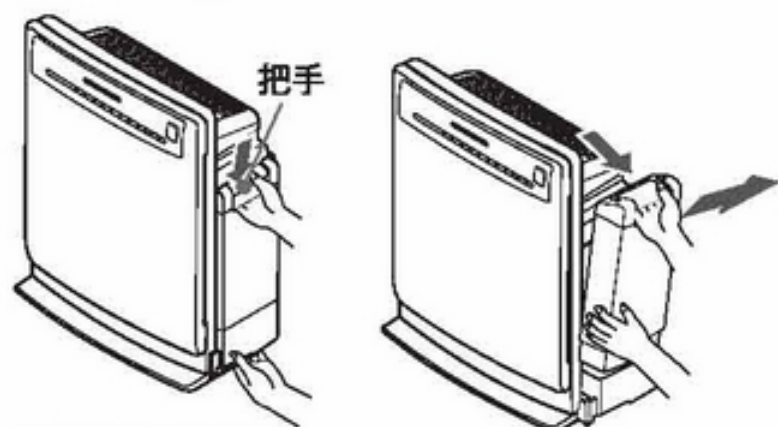




## 為水箱加水（適用於加濕模式和肌膚保濕模式）

### 1 輕輕地拆下水箱。

- 2 按下水箱把手上半部時，向上傾斜提起，然後用手在底部托住水箱將其拆下。

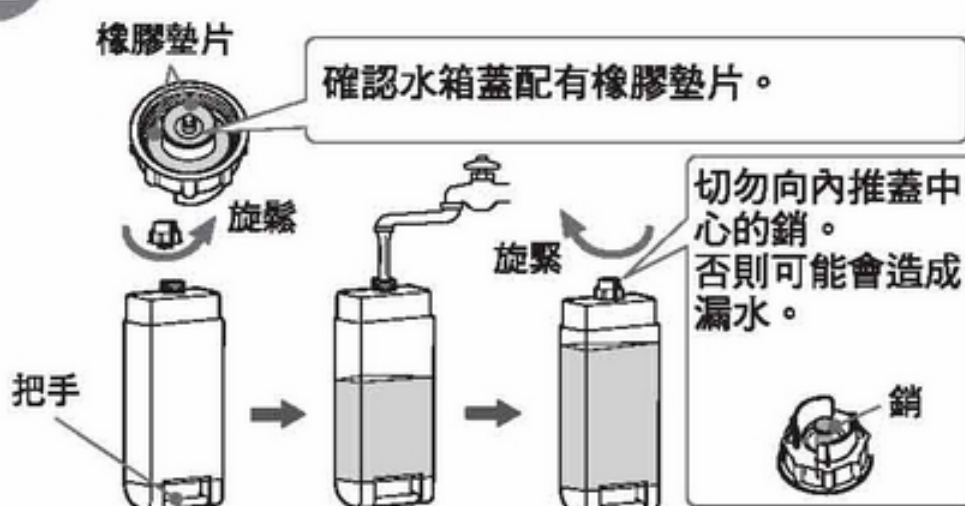


1 握住盛水托盤。

#### 注意

- 切勿握住提手搬運水箱。相反，將水箱蓋保持向上的同時，用雙手握住水箱並搬運。水箱變濕時，搬運前擦去水滴。

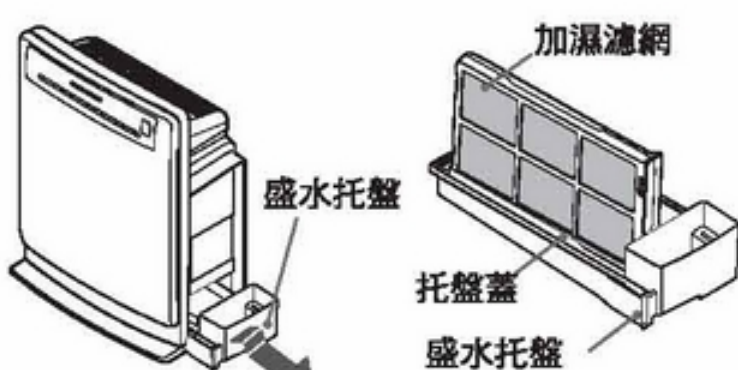
### 2 取下水箱蓋並加入常溫的乾淨自來水。



- 按下水箱蓋的中心銷，然後確認彈簧彈力可以將其收回。
- 旋緊水箱蓋，擦去濺出的水，然後確認沒有漏水。
- 擦去水箱把手上的水（如果有的話）
- 水箱蓋為消耗品。→ 第26頁（如果由於橡膠墊片老化而導致漏水，請購買另售零件進行更換。）

### 3 拉出盛水托盤，確認加濕濾網和托盤蓋已安裝，然後收回盛水托盤。

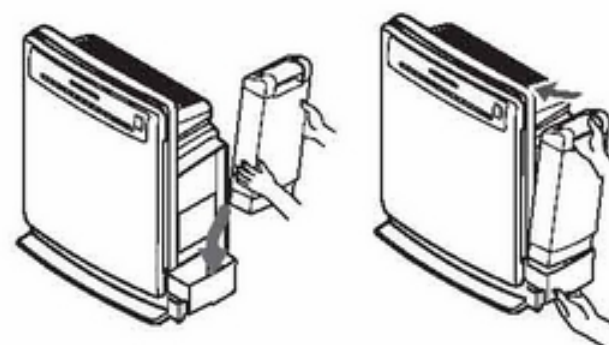
- 加濕濾網會吸收從水箱供應的水進行加濕操作。



向上傾斜拉出盛水托盤時，請慢慢拉出。

### 4 將水箱安裝到水箱支架上。

- 請務必用雙手操作裝有水的水箱。
- 牢牢按下水箱直到卡入定位。若未正確安裝水箱會導致水箱掉落或者造成漏水。



#### 注意

- 拆下水箱時，水可能會從水箱蓋漏出。拆下水箱之前放一塊乾布。

#### 注意

- 盛水托盤沒有安裝到位時切勿安放水箱。否則水箱可能會翻倒。
- 拉出盛水托盤時，小心不要讓托盤底部刮傷地板。
- 切勿蓋上水箱蓋後將水箱放置於本體外。水箱的內部壓力隨著環境溫度變化而變化，並且可能會因為變形或損壞而造成漏水或人身傷害。

#### 備註

- 水箱和盛水托盤裝水時加濕功能會自動運行。如果不需要加濕，請在水箱和盛水托盤中不加水時操作本機。

## 安裝

- 將清淨機安裝在穩定、堅固的平面上。
- 避免靠近製冷或加熱設備，並選擇通風良好的地方。
- 將清淨機的兩側保持在距離牆至少 90cm 的地方。否則，排出的氣流會與周圍的空氣混合在一起並且牆壁可能會變髒。

#### 警告

- 切勿將本機放在不平穩的地板或支架上。否則本機可能會掉落，造成損壞、故障或漏水。
- 在傾斜的位置使用本機可能會造成漏水。

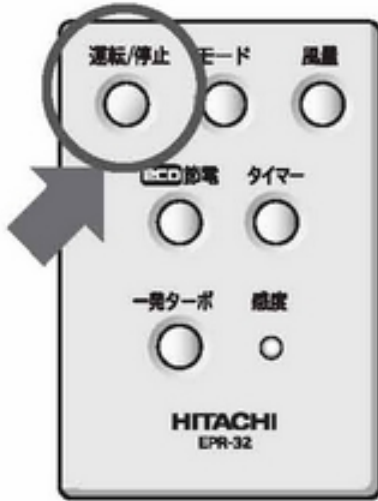


# 使用遙控器

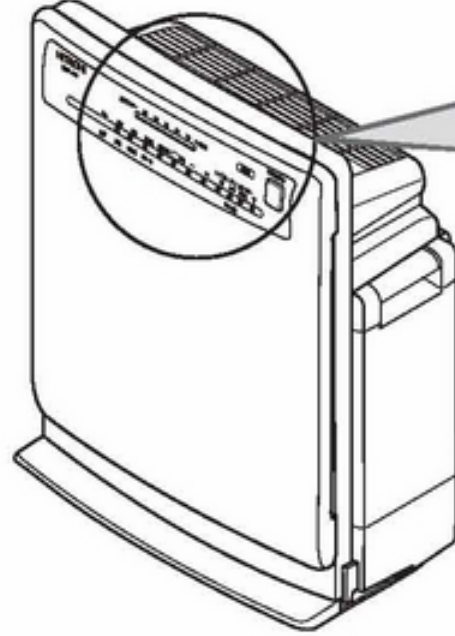
●這裡介紹如何使用遙控器操作本機。有關使用遙控器對本機的資訊，請參見第13頁。

## 開始運轉

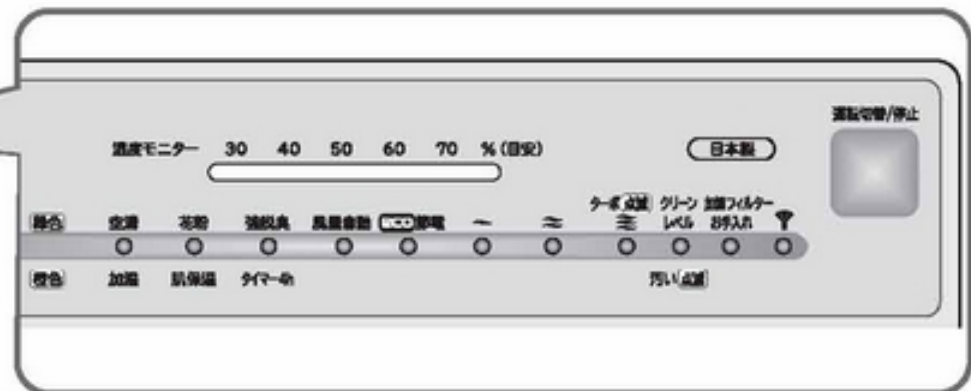
### ●遙控器



### ●空氣清淨機



### ●指示燈部分



## 1 將電源插頭牢牢地插入電源插座中。

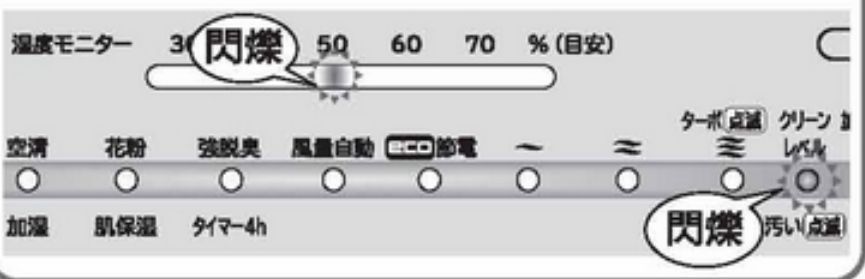


- 插入電源插頭後的前3分鐘內，本機將檢查室內空氣狀況並儲存在記憶體中。此時，「空氣感測器」指示燈和「濕度顯示50」指示燈將閃爍。
- 插入電源插頭後可以在3分鐘之內開始運轉。在這種情況下，「空氣感測器」指示燈和「濕度顯示50」指示燈也將繼續閃爍。3分鐘後，指示燈將停止閃爍並可顯示空氣污染度和濕度。

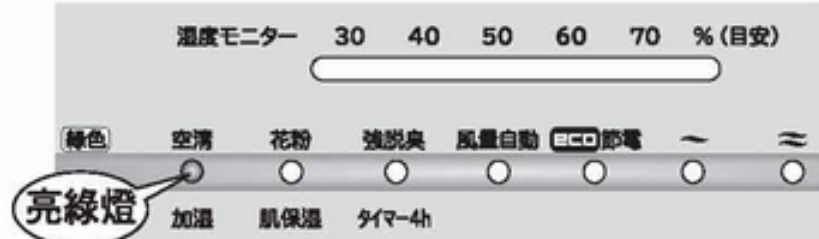
## 2 按下 **運行/停止** 按鈕。

運行開始並且指示燈點亮。

運行過程中按下 **運行/停止** 按鈕會停止運行。



- 「空氣清淨」度指示燈會亮綠燈。



### 備註

如果插上電源插頭後未按下運行/停止按鈕，「空氣感測器」指示燈和「濕度顯示50」指示燈閃爍3分鐘後，所有指示燈將熄滅。（即使在這種狀態下也可接受遙控器操作。）

\* ●出廠設定為「空氣清淨」。

●從第二次開始，記憶功能可使本機從記憶狀態開始運轉。 → 第14頁

## 待機時的電量消耗

- 只要電源插頭一直插在電源插座中，即使不使用本機也會消耗 3W 功率。（長時間不使用本機時，請拔出電源插頭。）



## 選擇運轉模式（基本使用方法）

- 有 5 種運轉模式可供選擇。
- 在各種運轉模式中，運轉過程中風扇不會停止下來。  
（在eco運轉模式中，風扇可能會停止。）
- 在各種運轉模式中，空清功能均可運行。
- 每次切換運轉模式時，風量會設置為「風量自動」。

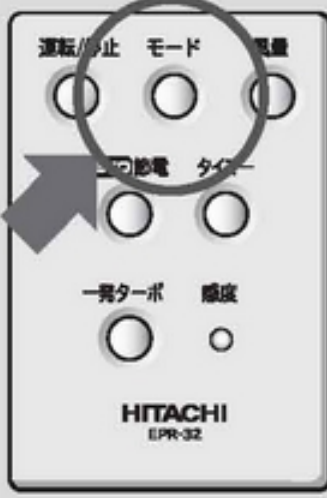
### 運轉模式及選擇時的提示

模式	選擇時的提示
<b>空氣清淨</b> (綠色)	<p>一般運轉模式。</p> <ul style="list-style-type: none"> <li>· 異味感測器可偵測到空氣污染的程度，並且可自動切換風量。</li> <li>· 風量自動運轉過程中，風量範圍為從靜音到高速。</li> </ul>
<b>花粉</b> (綠色)	<p>擔心有花粉污染時建議使用該模式。</p> <ul style="list-style-type: none"> <li>· 使用風量連續運轉 20 分鐘。異味感測器可偵測空氣污染的程度並再繼續自動運轉 20 分鐘。之後再重複這些操作。</li> <li>· 在風量自動運轉過程中，風量可以是靜音、低速或中速的任何一速。</li> </ul>
<b>強力脫臭</b> (綠色) <sup>※</sup>	<p>擔心有房間異味時建議使用該模式。</p> <ul style="list-style-type: none"> <li>· 異味感測器可偵測空氣污染的程度並可切換到比空清模式風量大的運轉模式。</li> <li>· 風量自動運轉過程中，風量範圍為從弱速到急速。</li> <li>· 運轉的第一分鐘內，無論空氣污染程度如何，都會執行急速風量運轉。</li> </ul>
<b>加濕</b> (橙色)	<p>室內空氣濕度控制在大約 50%。</p> <ul style="list-style-type: none"> <li>· 風量自動運轉過程中，風量範圍為從靜音到高速。</li> </ul>
<b>肌膚保濕</b> (橙色)	<p>室內空氣濕度控制在大約 60%。</p> <ul style="list-style-type: none"> <li>· 風量自動運轉過程中，風量範圍為從靜音到高速。</li> </ul>

※進行關機定時器設定時，指示燈亮橙色。

#### 備註

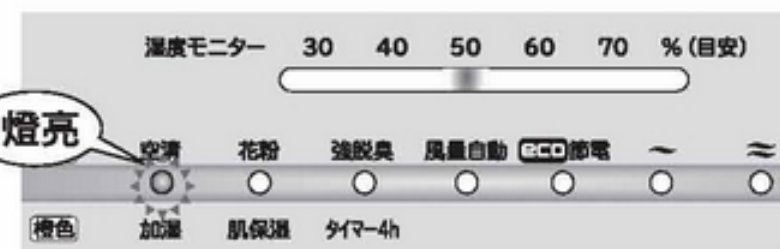
- 運轉過程中，機器震動可能會使水箱中的水輕微晃動。



モード  
按下 按鍵。

每次按下該按鍵時會  
切換運轉模式。

- 所選運轉模式的指示燈點亮。



- 每次按下模式按鍵時會切換運轉模式。

空氣清淨 → 花粉 → 強力脫臭 → 加濕 → 肌膚保濕

- 切換運轉模式可以將風量設置為「風量自動」。



# 使用遙控器（續）

## 風量

- 當「風量自動」點亮時，根據所選的運轉模式如下風量將被使用。  
從「靜音」至「急速」的風量指示燈將熄滅。

模式	風量範圍
空氣清淨	靜音 ↔ 弱速 ↔ 中速 ↔ 高速
花粉	靜音 ↔ 弱速 ↔ 中速
強力脫臭	弱速 ↔ 中速 ↔ 高速 ↔ 急速
加濕	濕度等級顯示 60% 或更高時 靜音 ↔ 弱速 ↔ 中速 ↔ 高速
肌膚保濕	濕度等級顯示 70% 或更高時 靜音 ↔ 弱速 ↔ 中速 ↔ 高速


- 根據異味感測器和濕度感測器所偵測到的空氣污染程度和濕度，風量會自動切換到適當的速別。

### 備註

- 只要水箱和盛水托盤裝有水，加濕功能就會以「空氣清淨」、「花粉」和「強力脫臭」模式之一運行。如果不需要加濕功能，請將水箱、盛水托盤和加濕濾網中的水排出。

## 切換風量

- 可從四個不同級別中選擇需要的風量。




運轉/停止 モード 風量

按下 **風量** 按鍵。

每次按下該按鍵時會切換風量。

- 每次按下風量按鍵時會切換風量。




●風量按下列順序變化。

風量自動 → 靜音 → 中速 → 高速 → (閃爍) 急速



## 急速運轉


- 在多人抽菸的環境中，或者想要快速清潔室內空氣時，該操作很實用。

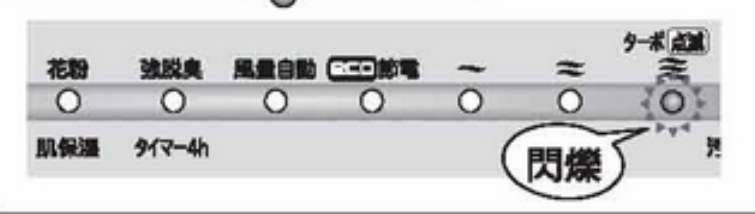


按下 **一発ターボ** 按鍵。

急速風量運轉將持續大約5分鐘。



急速運轉後，恢復急速運轉前的狀態。

●風量指示燈  閃爍5分鐘。




如何取消

運轉/停止 一発ターボ

運轉過程中按下  按鍵或  按鍵。

- 風量達到急速大約需要10秒鐘。

## 使用定時器

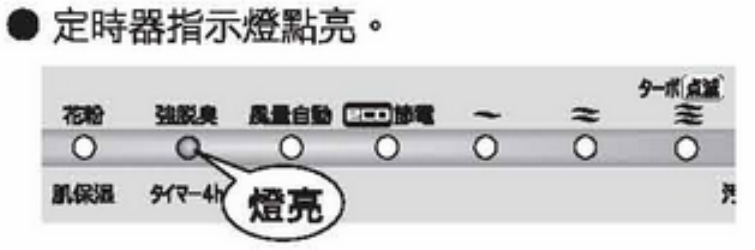


按下 **タイマー** 按鍵。

關機定時器（4小時）會被設定。


設定定時器後，大約4小時會停止運轉。

●定時器指示燈點亮。



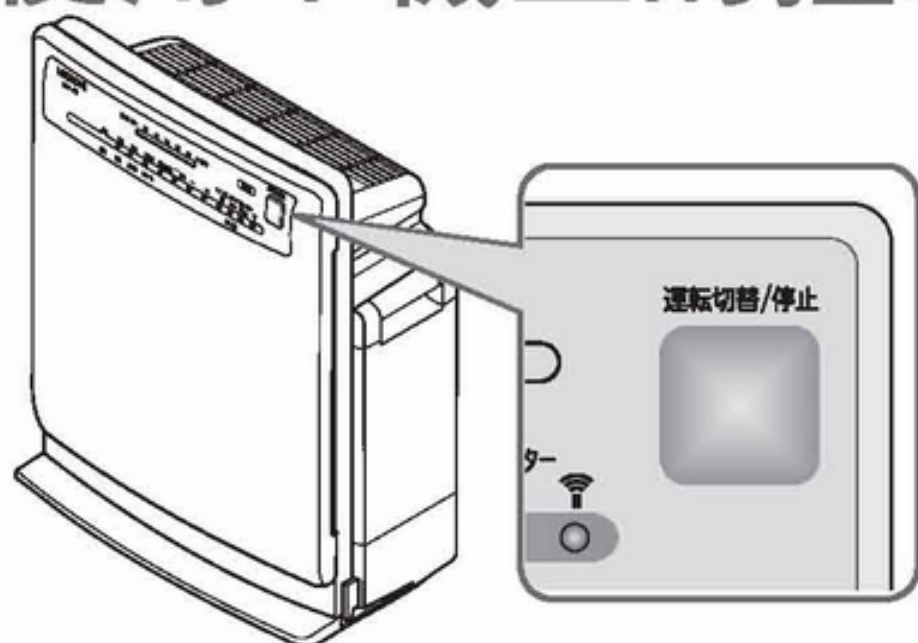
如何設置/取消

タイマー

每次按下  按鍵時，會在「設定」和「取消」之間交替切換。

- 在強力脫臭模式下設置關機計時器時，指示燈（橙色）會點亮。

## 使用本機上的控制按鍵



按下 **運轉切替/停止** 按鍵。

運轉開始。

●每次按下 **運轉切替/停止** 按鍵時，運轉模式會按下列順序切換，您可以選擇需要的模式或者停止運轉。

空氣清淨 → 花粉 → 強力脫臭 → 加濕 → 肌膚保濕 → 關閉

●切換運轉模式可以將風量設置為「風量自動」。



# 記憶功能／感測器／自動偵測

## 記憶功能

- 停止運轉後重新啟動時，清淨機將恢復關閉前的運轉狀態。
  - 如果操作清淨機5秒或更長時間，運轉狀態會被儲存到記憶體中。（如果在5秒以內停止運轉，則運轉狀態不會被儲存到記憶體中。）
  - 即使拔掉電源線，運轉狀態也會被儲存到記憶體中。但是，風量自動設置為「風量自動」。

## 空氣感測器

- 異味感測器所偵測到的空氣污染度以指示燈啟動的方式顯示。
  - 指示燈動作：亮綠燈 ←……………→ 閃爍綠色
  - 污染度：清潔 ←……………→ 污染

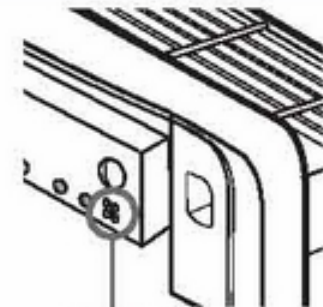


### 備註

- 可以根據需要調整空氣感測器靈敏度設置。 → 第15頁
- 清淨機安裝在難以偵測空氣污染度的地方時，或者感測器髒污時，指示燈動作可能不會變化。 → 第23頁

## 異味感測器

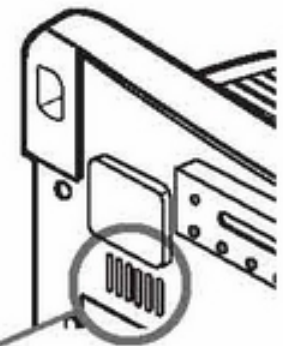
- 感測器可偵測到空氣中的異味，如香菸的煙味或寵物的異味。即使您感覺空氣是清潔的，如果異味感測器偵測到過濾網未清除某些氣體成分，本機仍會繼續運轉。下面的任何一種情況可能也會被異味感測器檢測到。
  - 加熱設備發出的燃燒氣體、酒精、美容院或健美沙龍中所使用的香水或化妝品的氣味、噴霧劑、水蒸氣、劇烈溫度變化等。



異味感測器

## 濕度感測器

- 濕度感測器會在運轉過程中檢測到室內空氣的濕度。
- 濕度顯示應僅被當做參考。
  - 本機顯示的指示數可能與濕度計讀數有所不同。
  - 濕度會隨溫度變化而變化。
  - 通風良好和通風較差的地方濕度顯示可能會不同。



濕度感測器


## 自動偵測

- 通過「異味感測器」偵測室內空氣污染程度、通過「濕度感測器」偵測室內空氣濕度，空氣清淨機可自動運轉。插入電源插頭後的前3分鐘內，本機將檢查室內空氣狀況並儲存在記憶體中。此時，「空氣感應器」指示燈和「濕度顯示50」指示燈將閃爍。3分鐘後，「空氣感測器」和「濕度顯示50」指示燈都將熄滅且清淨機會準備就緒。
- 插好電源插頭後可以在3分鐘之內開始運轉。在這種情況下，「空氣感測器」和「濕度顯示50」指示燈也將繼續閃爍，表示本機正在檢查室內空氣狀況。3分鐘後，指示燈將停止閃爍。
- 如果在空氣污濁的情況下插入電源插頭，感測器靈敏度可能會下降。在這種情況下，請執行高速或急速運轉。如果戶外空氣清新，可以打開窗戶，再將電源插頭插入電源插座。如果完成上述操作後感測器靈敏度仍然很低，請變更感測器靈敏度設定。



## 調整感測器靈敏度設置

- 感測器靈敏度可以按3步驟調整。



在各種運轉模式中，

按下 **感度** 按鍵。  
(使用原子筆筆尖或類似物體。)

風量指示燈將閃爍5秒。

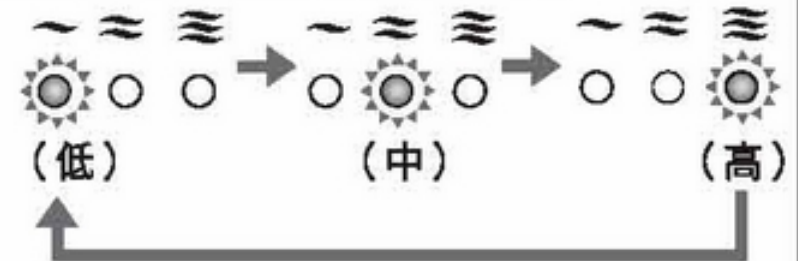
風量指示燈閃爍時，

按下 **感度** 按鍵。

- 目前設定通過風量指示燈閃爍5秒來顯示。



- 每次按下按鍵時，都會切換設置。



- 出廠設置靈敏度為「中」。



# 實用功能

## eco 運轉

- 在eco運轉模式中，當室內空氣比較乾淨時，本機將暫停運轉，以節省電費。另外，如果這種狀態持續超過八小時，本機將自動停止運轉。（在加濕運轉中，本機不會在特定濕度下暫停運轉。）

### • 正常的自動運轉

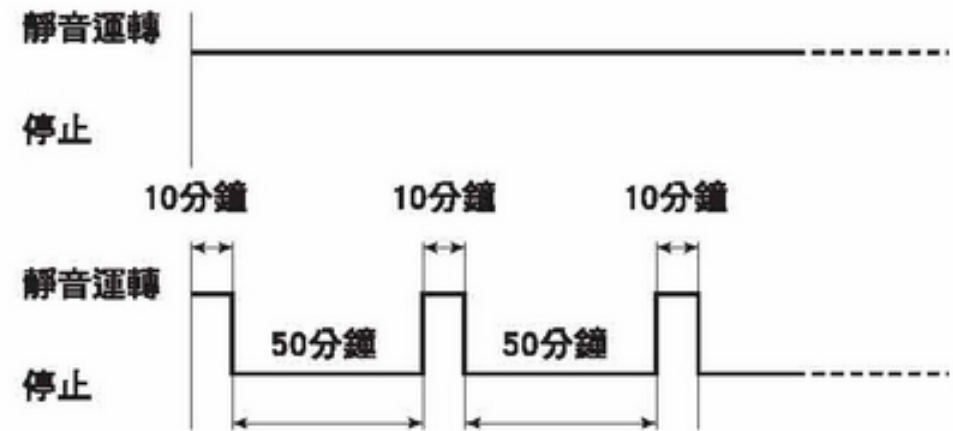
當空氣比較乾淨時，本機將持續以「靜音」風量運轉。  
（在強力脫臭模式中，風量被設置為「弱速」。）

### • eco 運轉

當空氣比較乾淨且「靜音」運轉持續10分鐘或更長時間時，風扇運轉將停止大約50分鐘，並且本機將以「靜音」風量間歇性運轉大約10分鐘。

如果這種狀態持續超過八小時，本機將自動停止運轉。

※異味感測器將在eco運轉過程中監測空氣污染程度。如果感測器偵測到異味，風量將根據空氣污染度進行切換。當空氣變得比較乾淨且本機以「靜音」風量連續運轉大約10分鐘以上時，本機將開始間歇性運轉。




- “eco” 指示燈點亮。



### 如何設定／取消

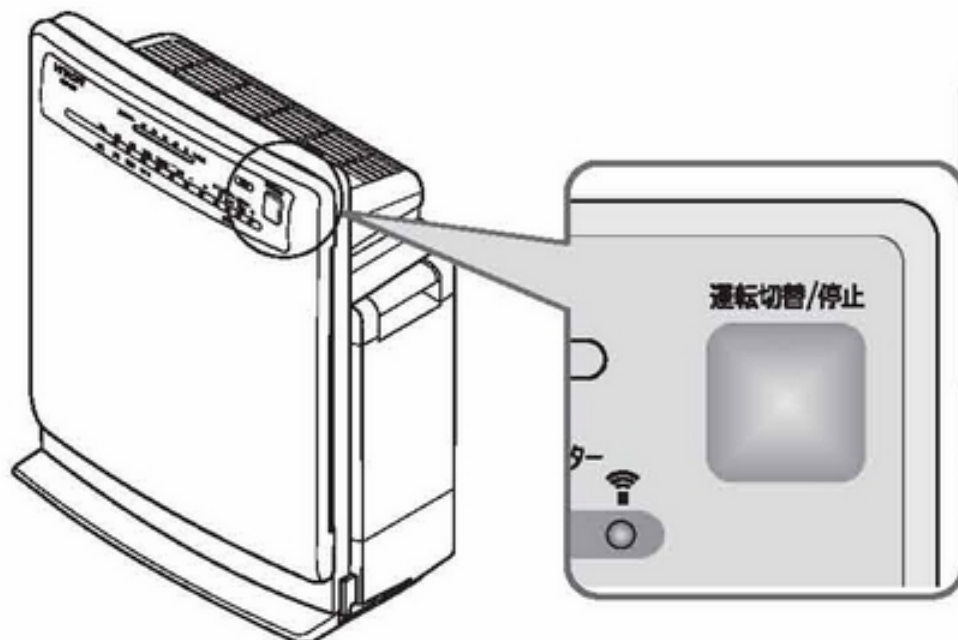
#### eco 節電

每次按下  按鍵時，會在「設定」和「取消」之間交替切換。

- 設定內容被保存。


## 亮度控制

- 如果您在睡覺時感到指示燈亮度太刺眼，按下本機上的按鍵  3秒以上以降低指示燈亮度。



按下  按鍵3秒或更長時間。  
指示燈變暗。

### 如何設定／取消

每次按下  按鍵時，會在「設定」和「取消」之間交替切換。

- 設定內容會被保存在記憶中。



# 清潔

- 進行清潔之前，請務必停止運轉並從電源插座中拔出電源插頭。

## 警告

- 切勿向本機上潑水。否則可能會造成機器故障。
- 切勿使用揮發性溶劑，如汽油、松香水、苯、蠟、煤油、酒精等或拋光粉，或者洗滌劑（無論是廚房用還是洗衣用）。這些化學製品可能會造成變形、褪色、損壞或印刷字跡被清除。
- 切勿翻倒或傾斜本機。

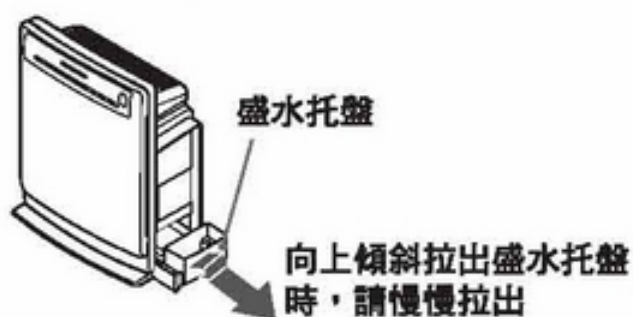
## 注意

- 使用經化學處理的布料時，請遵循相關說明。
- 切勿使用烘乾機或加熱器烘乾機殼。加熱可能會造成變形、褪色、損壞或印刷字跡被清除。
- 在本機下面放一塊軟布或類似物體以保護地板以免刮傷。

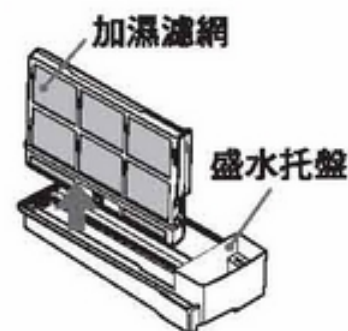
- 「清潔加濕濾網」指示燈點亮時，請清潔加濕濾網、盛水托盤和托盤蓋。「清潔加濕濾網」指示燈從開始使用後或者完成上一次清潔後按下重置按鍵後大約一個月時亮起（大約 720 小時）。根據所使用的自來水而定，水垢可能會更容易附著。如果過濾網污染比較嚴重，在「清潔加濕濾網」指示燈點亮之前，每個月可多次清潔過濾網。
- 完成清潔後，請按重置按鍵。「清潔加濕濾網」指示燈將熄滅。

## 當「清潔加濕濾網」指示燈亮起時

- 1** 拆下水箱，然後拉出盛水托盤。 → 第9頁



- 2** 從盛水托盤拆下加濕濾網。



## 注意

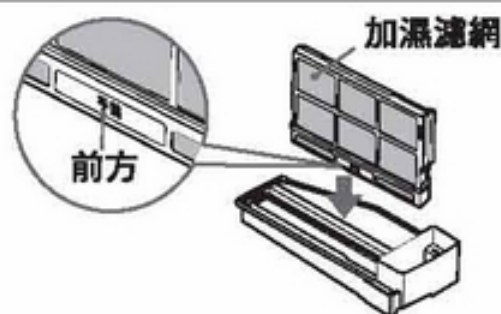
- 拉出盛水托盤時，水可能會濺出，或者盛水托盤底部可能會刮傷地板。在本機下面放一塊軟布或類似物體以保護地板。

- 3** 清潔加濕濾網、盛水托盤和托盤蓋。 → 第18,19頁

- 晃動或搖動本機時，水可能會聚集在未安裝盛水托盤加濕濾網的零件中。拉出盛水托盤後，請務必拆下托盤蓋並將水擦去或清潔拖盤。

- 4** 放好加濕濾網。

- 慢慢地將加濕濾網插入托盤蓋中。完全插入過濾網直到與托盤底部完全接觸。運轉過程中不恰當的裝配會造成漏水。

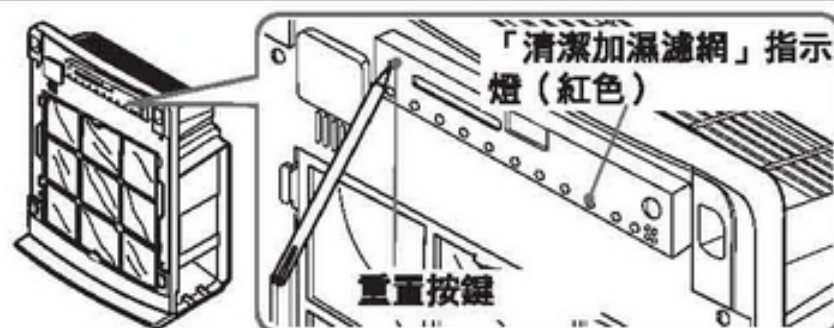


- 5** 安裝盛水托盤，然後安裝水箱。

- 6** 拆下面板。 → 第8頁

- 7** 將電源插頭插入電源插座中並按下面板後面的重置按鍵。

- 按下面板後面的重置按鍵。（使用原子筆筆尖或類似物體。）
- 確認「清潔加濕濾網」指示燈現已關閉。



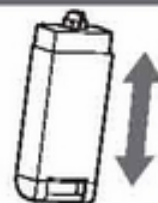
- 8** 將面板安裝到本機上。 → 第8頁



# 清潔（續）

## 水箱（清潔週期：每天）

- 每天更換乾淨的自來水。
- 將水箱中殘留的水倒出。
- 倒入少量自來水，旋緊水箱蓋並搖晃水箱以清洗。  
（換水並重複步驟 2-3 次。）



**警告** ● 切勿使用洗滌劑（無論是廚房用還是洗衣用）進行清潔。

**注意** ● 切勿向內推蓋中心的銷。否則可能會造成漏水。  
● 卸下水箱之前請務必停止運轉本機。  
● 盛水托盤沒有安裝到位時切勿安放水箱。否則水箱可能會翻倒。  
● 拆下水箱時，水可能會從水箱蓋漏出。

## 加濕濾網（清潔週期：每月一次）

- 本產品中所採用的為蒸氣式加濕系統，可讓氣流通過加濕濾網產生潮濕的空氣。
- 根據應用環境，即使在未執行「加濕」或「肌膚保濕」模式時，雜質或異味也可能會附著在加濕濾網上。
- 使用「加濕」或「肌膚保濕」模式時，請務必將自來水倒入水箱中。
- 儘管加濕濾網已經去除細菌和除黴菌處理，仍可能會變黏或發黴，或者可能會根據所使用自來水品質和應用環境而定，在短期使用後褪色為粉紅色、紅色、綠色、褐色或灰色。（褪色對加濕性能沒有影響。）
- 無論「清潔加濕濾網」指示燈是否點亮，建議要按照慣例經常去清潔過濾網。  
如果已進行定期清潔但仍出現下列任何一種情況，建議儘早更換過濾網。
  - 灰塵很厚、附著的水垢太難清除、異味嚴重、損壞或變形
- 如果不使用「加濕」或「肌膚保濕」模式，請將水箱和盛水托盤中的水排出。殘留的水是造成灰塵或褪色的原因之一。

切勿拆卸加濕濾網及其外殼。

**1** 將加濕濾網浸泡在溫水中，或稀釋過的廚房用中性洗滌劑30分鐘以上。

- 切勿拆卸加濕濾網及其外殼。
- 使用中性廚房用洗滌劑時，請遵照製造商指定的說明。  
（僅可使用中性廚房用洗滌劑。）



**2** 換水並用手晃動浸泡加濕過濾網。  
（重複步驟 2-3 次。）

- 使用中性廚房用洗滌劑時，浸泡好過濾網，不要有洗滌劑殘留。



**3** 輕輕搖晃將水排出。  
（繼續操作至不再有水滴流出。）



- 操作本機時，偏白色或偏褐色的水垢會附著在盛水托盤的內側或加濕濾網表面。水垢是未蒸餾自來水中的礦物質殘渣。如果未清潔水垢便繼續使用過濾網，則會難以清除，導致加濕性能下降。
- 根據所使用自來水的品質，水垢可能會更快速附著。  
在這種情況下，應儘快完成清潔。
- 浸泡加濕濾網時，要將其外殼組裝在一起浸泡。切勿拆下外殼。  
（拆下外殼可能會造成變形或損壞。）
- 切勿用刷子擦洗加濕濾網或者用力按壓而導致變形。  
（否則可能會造成損壞或性能下降。）
- 新的加濕濾網在最開始時可能會有些氣味。這是正常現象。
- 如果過濾網損壞，請儘早更換。

**注意** ● 用檸檬酸清洗加濕濾網會降低抗細菌和抗黴菌性能。  
● 如果加濕濾網有很多水，切勿進行安裝。否則可能會造成漏水。

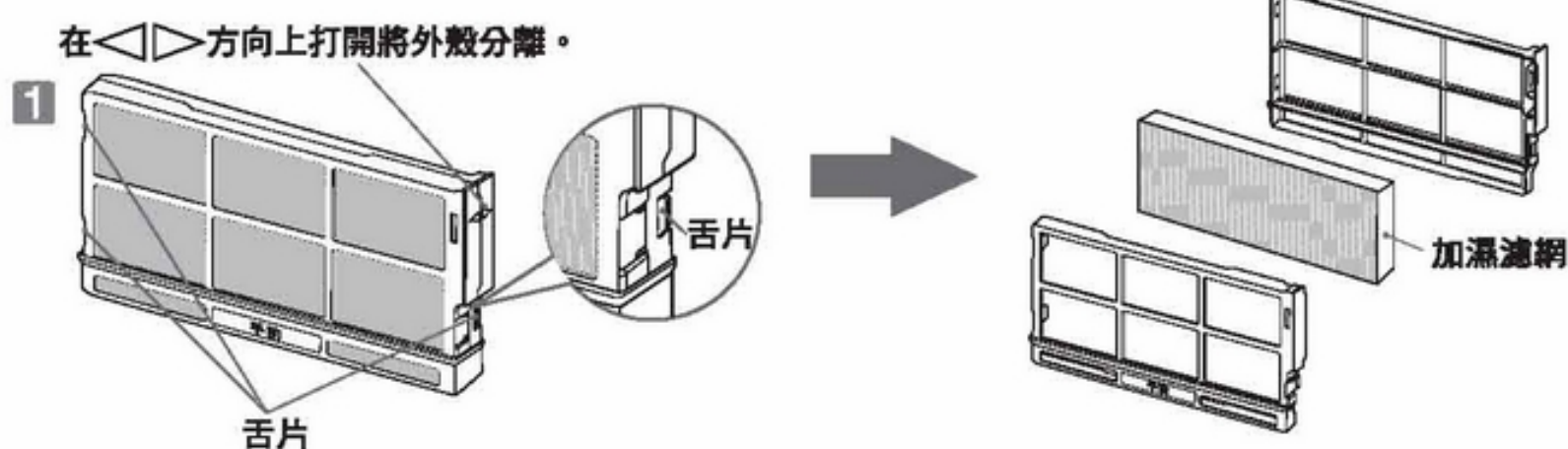


## 更換加濕濾網

- 加濕濾網為消耗品。建議使用24個月後進行更換（每月需要清洗一次）。  
如果已進行定期清潔但仍出現下列任何一種情況，建議儘早更換過濾網。
  - 灰塵很厚、附着的水垢太難清除、異味嚴重、損壞或變形
- 根據所使用自來水的品質，加濕濾網可能很早就會達到使用壽命。
- 拆下外殼，更換加濕濾網。

切勿丟棄加濕濾網外殼。

### 1 若要拆下外殼，請壓下個舌片(三處)。



更換加濕濾網  
No. EPF-EV65KF-001

- 加濕濾網為可燃物品。請依照廢棄物清理法規棄置過濾網。

## 盛水托盤／托盤蓋（清潔週期：每月一次）

切勿使用任何洗滌劑。

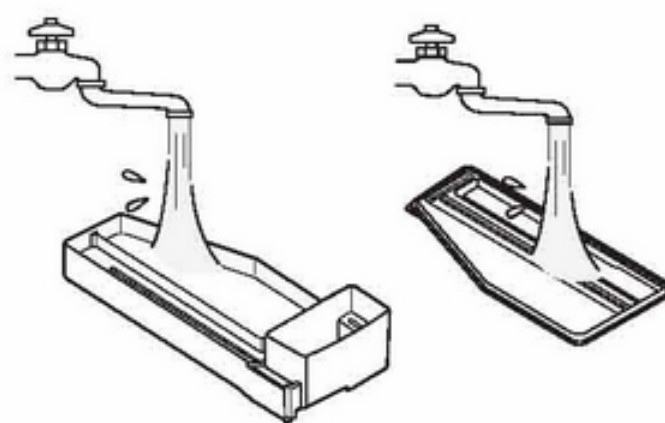
### 1 拆下托盤蓋。

- 從盛水托盤上拆下托盤蓋。



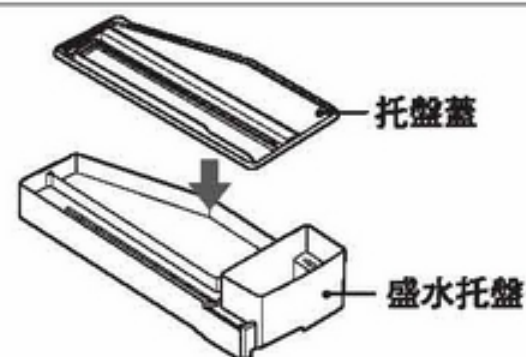
### 2 用水清洗掉灰塵。

- 將托盤上殘留的水排出。
- 用棉籤或牙刷清除掉狹窄部分中的灰塵。



### 3 擦去水並組裝。

- 將托盤蓋安裝到盛水托盤上。



**警告** ● 切勿使用任何洗滌劑（無論是廚房用還是洗衣用）。

**注意** ● 在本機上安裝盛水托盤時，托盤應為空的。否則水可能會濺出。



# 清潔（續）

## 前置濾網（清潔週期：每月一次）

●若要清潔前置濾網，請遵照下列步驟。

- 1** 拆下水箱，然後拉出盛水托盤。 → 第9頁  
(這樣可防止漏水。)

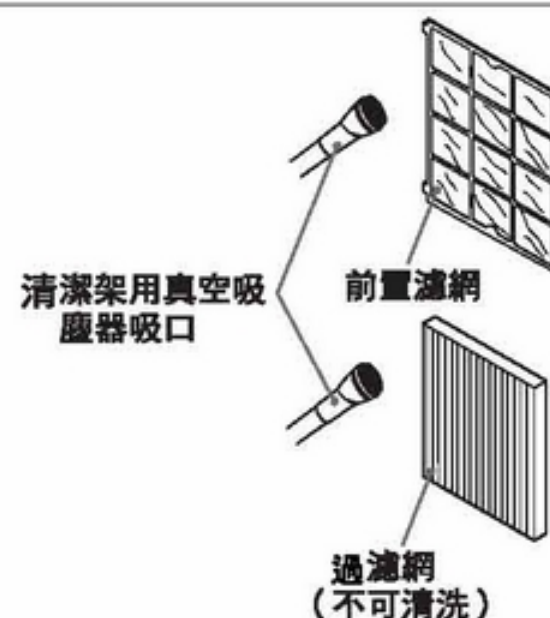
**注意** ●拆下水箱時，水可能會從水箱蓋漏出。拆下水箱之前放一塊乾布。

- 2** 拆下面板。 → 第8頁

- 3** 拆下前置濾網。  
●拔出前置濾網的舌片（四處）。



- 4** 清潔前置濾網。  
●使用真空吸塵器或類似物品清除灰塵。如果無法將灰塵清除，請用水清洗。清洗後，將前置濾網的水徹底排出，然後在通風良好但並無陽光直射的地方風乾。  
●清洗前置濾網時，請使用柔軟的牙刷或類似物體。  
●如果想要清除過濾網上的灰塵，請使用真空吸塵器。（過濾網不可清洗。）



- 5** 重新安裝前置濾網。  
●將舌片（四處）牢牢地插入清淨機上的孔中以固定前置濾網。



- 6** 重新安裝面板。 → 第8頁

- 7** 安裝盛水托盤，然後安裝水箱。 → 第9頁



## 清淨機主機 (清潔週期：每月一次)

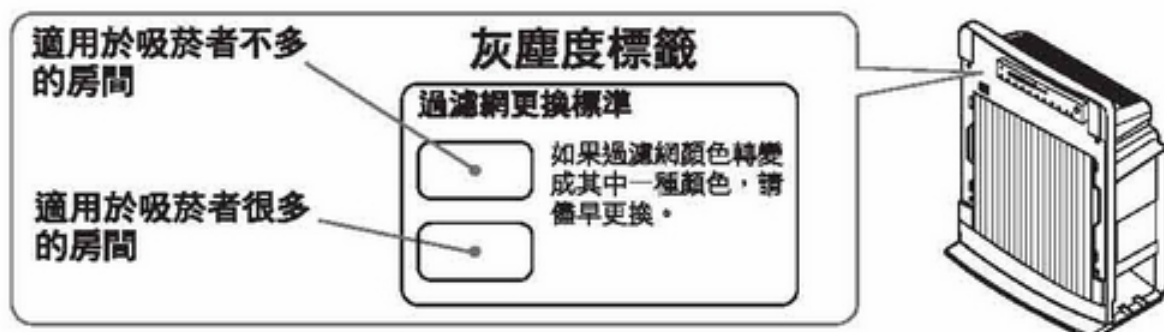
- 用被水浸透並完全擰乾的軟布擦拭本機外殼上的灰塵。對於較厚的灰塵，請使用用水稀釋過的中性洗滌劑浸泡的軟布。清除灰塵後，請使用乾燥的軟布擦去水分，這樣洗滌劑就不會殘留下來。
- 若要清潔紅外線遙控接收器，請使用稍微沾了一點水的棉花棒擦拭灰塵。之後，使用乾燥的棉花棒擦去水分。
- 用清潔用的真空吸塵器吸口清除面板、進風口、異味感測器和濕度感測器表面上的灰塵。然後用軟布擦去。



## 過濾網更換

### 更換間隔

- 過濾網為消耗品。
- 空氣清淨機每天處理抽 5 根香菸所產生的煙霧時，過濾網更換週期大約為 2 年。
- 如果集塵濾網的顏色變得與清淨機主機上所貼的灰塵度標籤相似，則應儘早更換集塵濾網。
  - 灰塵度標籤上的顏色僅作參考顯示。根據安裝位置，被污染過濾網的實際顏色可能與該標籤上所顯示的顏色有所不同。



- 根據安裝位置和使用狀況而定，過濾網可能需要提前更換。當灰塵或異味難以去除時，請在建議時間之前更換過濾網。否則過濾網可能會產生異味。
- 在下列情況下，應提前更換過濾網。
  - 當清淨機吸入油性煙霧、黑碳（煤煙）等時，或者建好新房子後或改建房子後殘留新建築材料的氣味時。
  - 在商店中使用時，如咖啡店、遊戲廳、理髮店、美容院、辦公室或酒店中使用時。
  - 當清淨機吸入大量香菸煙霧時。
  - 當清淨機吸入加熱設備所產生的燃燒氣體時。
  - 當清淨機吸入油漆、膠水等溶劑時。
  - 當在靠近交通負荷大、灰塵較多的馬路附近使用時。

### 有關過濾網操作的注意事項

- 在使用之前，請務必從塑膠袋中取出過濾網。
  - 過濾網仍在塑膠袋中時切勿進行安裝。否則可能會造成故障。
- 不要粗暴操作。
  - 切勿壓扁、揉捏或捲曲過濾網。
  - 過濾網一旦損壞，則會喪失清潔效果。
- 切勿清洗過濾網。
  - 過濾網不可清洗以再次利用。請購買新過濾網以進行更換。
- 過濾網裏面有塑膠。棄置過濾網時，請依照廢棄物清理法處理。



# 過濾網更換（續）

## 更換過濾網

■請使用另售的過濾網 No. EPF-CX40F-001。



注意

●請使用日立空氣清淨機專用過濾網。  
其他過濾網可能會造成機器故障。

■更換過濾網之前，請務必停止清淨機運轉並從電源插座中拔出電源插頭。

**1** 拆下水箱，然後拉出盛水托盤。 → 第9頁  
(應完成該步驟以防止漏水。)



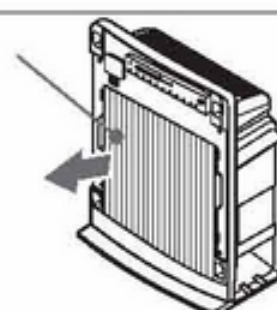
注意

●拆下水箱時，水可能會從水箱蓋漏出。拆下水箱之前放一塊乾布。

**2** 拆下面板和前置濾網。 → 第8頁

**3** 拆下舊過濾網。

過濾網



**4** 安裝新過濾網。

**1** 從塑膠袋中取出新過濾網並安裝在本機上。  
●安裝過濾網，使過濾網側面上的「手前側」字朝向面板。

**2** 安裝前置濾網。



**5** 將面板重新安裝到本機上。 → 第8頁

**6** 安裝盛水托盤，然後安裝水箱。 → 第9頁

備註

●如果安裝了帶有塑膠袋的過濾網，則無法獲得清潔效果。  
這也可能會造成故障。

## 警告顯示

現象

所有風量指示燈 ~ ≈ ≡ 閃爍。

停止運轉，從電源插座上拔下電源插頭並聯繫經銷商進行修理。

原因

風扇旋轉故障。



# 故障排除手冊

## 找人維修前

請再次確認下列現象。

現象	請確認	解決方案
不吹出氣流或者電源無法打開。	<ul style="list-style-type: none"> <li>● 電源插頭是否已牢牢地插入電源插座中？</li> <li>● 斷路器是否關閉？</li> </ul>	<ul style="list-style-type: none"> <li>將電源插頭牢牢地插入電源插座中。</li> <li>打開斷路器。</li> </ul>
煙霧或氣味未能有效去除，或者有異味。	<ul style="list-style-type: none"> <li>● 前置濾網是否變髒？</li> <li>● 過濾網是否變髒？</li> </ul>	<ul style="list-style-type: none"> <li>參考「清潔」中的「前置濾網」部分，清潔前置濾網。 → 第20頁</li> <li>參考「過濾網更換」，更換過濾網。根據安裝位置和使用狀況，過濾網可能需要提前更換。 → 第21頁</li> </ul>
無法進行遙控操作	<ul style="list-style-type: none"> <li>● 電池極性是否正確？</li> <li>● 電池電量是否耗盡？</li> <li>● 紅外線遙控接收器是否變髒？</li> </ul>	<ul style="list-style-type: none"> <li>依正確極性裝入電池。 → 第8頁</li> <li>更換電池。 → 第8頁</li> <li>清潔紅外線遙控接收器。 → 第21頁</li> </ul>
即使空氣是乾淨的，但風量不降低。	<ul style="list-style-type: none"> <li>● 風量是否切換？</li> <li>● 是否以「加濕」模式運轉？</li> <li>● 感測器靈敏度是否太高？</li> </ul>	<ul style="list-style-type: none"> <li>按下風量按鍵，選擇風量自動或其他風量。 → 第11,13頁</li> <li>濕度較低時風量不會降低。</li> <li>更改感測器靈敏度設定。 → 第15頁</li> </ul>
即使空氣是髒污的，但風量不增大。	<ul style="list-style-type: none"> <li>● 風量是否切換？</li> <li>● 異味感測器孔是否被灰塵或其他障礙物擋住？</li> <li>● 感測器靈敏度是否太低？</li> <li>● 將本機電源插頭插入電源插座時，周圍空氣是否乾淨？</li> </ul>	<ul style="list-style-type: none"> <li>按下風量按鍵，選擇風量自動或其他風量。 → 第11,13頁</li> <li>清潔異味感測器。 → 第21頁</li> <li>更改感測器靈敏度設置。 → 第15頁</li> <li>改變風量。如果戶外空氣清新，可以打開窗戶，並將電源插頭插入電源插座中。 → 第14頁</li> </ul>
「空氣感測器」指示燈一直亮綠燈。	<ul style="list-style-type: none"> <li>● 本機是否安裝在遠離異味或灰塵的地方？</li> <li>● 異味感測器孔是否被灰塵或其他障礙物擋住？</li> </ul>	<ul style="list-style-type: none"> <li>重新放置空氣清淨機。</li> <li>清潔異味感測器。 → 第21頁</li> </ul>
「空氣感測器」指示燈閃爍綠燈。	<ul style="list-style-type: none"> <li>● 附近是否有異味感測器可能會感應到的物體？                             <ul style="list-style-type: none"> <li>● 產生可燃氣體的設備</li> <li>● 酒精、化妝品、噴霧劑等</li> </ul> </li> <li>● 異味感測器孔是否被灰塵或其他障礙物擋住？</li> </ul>	<ul style="list-style-type: none"> <li>本機可以感應到無法由過濾網清潔的無色氣體成分並繼續運轉。打開窗戶等將房間通風。 → 第14頁</li> <li>清潔異味感測器。 → 第21頁</li> </ul>
沒有加濕效果	<ul style="list-style-type: none"> <li>● 水箱中是否有水？</li> <li>● 是否在以「空氣清淨」、「花粉」、「強力脫臭」模式之一運轉？</li> <li>● 加濕濾網是否變髒？</li> </ul>	<ul style="list-style-type: none"> <li>為水箱加水。 → 第9頁</li> <li>將運轉模式更改為「加濕」或「肌膚保濕」模式。 → 第11頁</li> <li>參考「清潔」中的「加濕濾網」部分，清洗或更換加濕濾網。 → 第18頁</li> </ul>



# 故障排除手冊（續）

現象	請確認	解決方案
以「加濕」模式運轉時，加濕量不足。	●風量是否設置為「風量自動」？	根據安裝位置和使用狀況而定，可能不會消耗水。將運轉模式設置為「肌膚保濕」並將風量設置為「高速」或「急速」。 → 第11,12頁
	●前置濾網或過濾網是否變髒？	參考「清潔」中的「前置濾網」部分，清潔前置濾網。 → 第20頁
	●加濕濾網是否正確安裝，或者是否變髒？	正確安裝加濕濾網。如果過濾網變髒，請進行清潔或更換。 → 第17,18頁
以「空氣清淨」、「花粉」、「強力脫臭」模式運轉時，空氣被加濕。	●水箱和盛水托盤中是否有水？	放水然後運轉。
	●加濕濾網是否被水浸濕？	將加濕濾網中的水排出。
漏水。	●水箱是否正確安裝？	正確安裝水箱。 → 第9頁
	●水箱蓋是否關緊，或者水箱墊片是否牢牢裝好？	關緊水箱蓋。 → 第9頁
	●盛水托盤蓋是否正確蓋上？	正確蓋上盛水托盤蓋。
	●加濕濾網是否牢牢裝好？	放好加濕濾網。 → 第17頁
	●本機是否傾斜，或者搬運時水箱裡面是否有水？	將本機放在穩固的平面上。水箱有水時，不要搬運本機。
	●水箱或盛水托盤中是否有開口？	請立即停止使用本機並聯繫經銷商進行維修。
	●水箱是否漏水？	請立即停止使用本機並聯繫經銷商進行維修。
指示燈變暗。	●是否已啟用了亮度控制？	取消亮度控制設定。 → 第16頁
「清潔加濕濾網」指示燈不熄滅。	●清潔後是否按下了重置按鍵？	按下重置按鍵。 → 第17頁



## 下列情況為正常現象

現象	原因
將電源插頭插入電源插座中時有噪音。	因為供電時電氣元件已通電。這是正常現象。
在「急速」運轉過程中本機震動。	風扇旋轉產生震動。這是正常現象。
出風口排出的空氣散發出臭味。	首次使用本空氣清淨機時，本機內部的零件會散發出臭味，這是正常現象。也可能是由於過濾網除臭能力變差造成的。 <a href="#">→ 第21頁</a> 或者異味也可能會附著在加濕濾網上。請清潔加濕濾網。 <a href="#">→ 第17,18頁</a>
無法看到蒸氣或霧氣。	由於本產品中所採用的蒸氣系統可讓氣流通過加濕濾網產生潮濕的空氣，因此看不到蒸氣或霧氣。這是正常現象。
冒泡的聲音。	水箱中的水供應給盛水托盤時，氣泡產生噪音。這是正常現象。
濕度顯示與濕度計讀數有所不同。	濕度顯示僅做參考顯示。另外，房間中的環境差異可能會導致顯示不同。
百葉窗中途停止。	即使百葉窗未完全打開，也不會影響性能。這是正常現象。
運轉過程中的喀嗒聲。	這是切換百葉窗時的聲音。這是正常現象。
水箱中水面起伏。	這是在運轉過程中震動所造成的。這是正常現象。
指示燈反覆亮起和熄滅，並且風扇靜止不動。	本機處於展示模式。請拔出電源插頭，等待幾秒鐘後，再將電源插頭插入電源插座中。
風扇停止。	選擇了eco運轉時，風扇可能停止。 <a href="#">→ 第16頁</a>



# 更換零件（另售）

<p>●<b>脫臭濾網</b> 訂購時請指定更換零件編號 No. EPF-CX40F-001。</p> 	<p>●<b>前置濾網</b> 訂購時請指定更換零件編號 EP-No. EP-BX40-002。</p> 
<p>●<b>加濕濾網</b> 訂購時請指定更換零件編號 No. EPF-EV65KF-001。 (不提供外殼)</p> 	<p>●<b>水箱蓋</b> 訂購時請指定更換零件編號 No. EP-BV60-017。</p> 

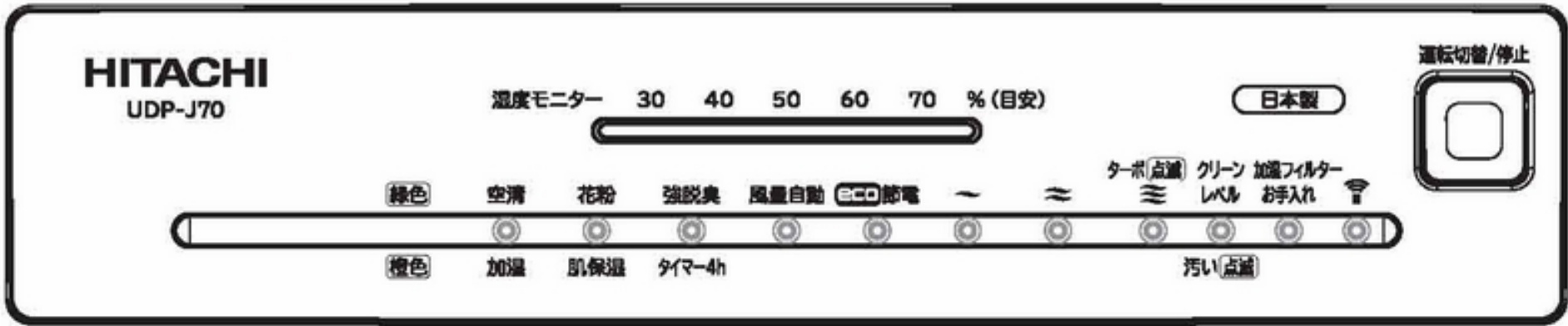
# 規格

型號	UDP-J70			
電源	單相 110V 60Hz			
風量切換	急速	高速	中速	靜音
消耗電功率 (W)	44	32	14	4
風量 (m³/min)	5.0	4.0	2.8	1.0
適用面積	33m²			
加濕量 (mL/h)	大約520(急速)			
外觀尺寸	537 (高) x 430 (寬) x 242 (深) mm			
重量	8.5kg			
電源線長度	約1.8m			

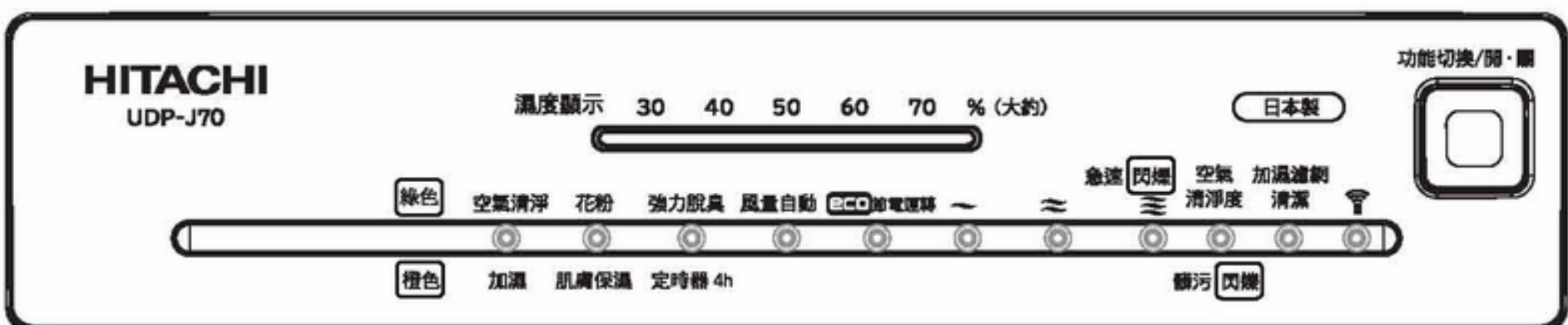


# 操作面板對照示意圖

## 本機日文面板



## 對照中文說明





## 台灣日立全省服務站

台北服務部 TEL : (02)2994-3131      彰化分公司 TEL : (04)761-3121  
基隆營業所 TEL : (02)2436-5811      南投服務站 TEL : (049)233-8324  
蘭陽營業所 TEL : (03)956-4119      雲林服務站 TEL : (05)533-5065  
花東營業所 TEL : (03)856-2070      嘉義分公司 TEL : (05)213-1688  
台東服務站 TEL : (089)350-606      台南分公司 TEL : (06)259-2141  
桃園分公司 TEL : (03)392-2661      高雄分公司 TEL : (07)224-9520  
新竹分公司 TEL : (03)535-6388      屏東營業所 TEL : (08)755-3355  
台中分公司 TEL : (04)2325-7766

網址 : <http://www.taiwan-hitachi.com.tw/>

本公司各地服務站，時有增加或變更地址、電話，如有不周之處，敬請賜告。

### 顧客記事欄

為日後聯絡服務方便，請詳細記載下列各欄：



型 式	
購買年月日	年 月 日
購 買 商 店	
	TEL :



## 台灣日立股份有限公司

總公司 中華民國台北市 104 南京東路三段 63 號 TEL : (02)2508-3311