

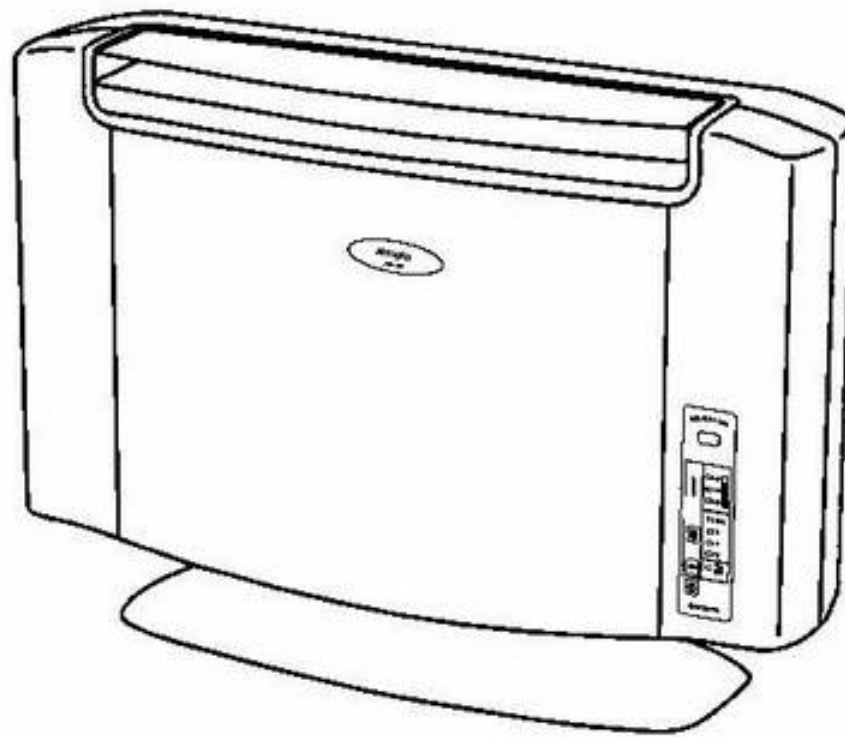


— 品質第一 (技術的日立) —

UDP-5E

謝謝惠顧！

日立空氣清淨機性能優越，操作簡單，為您創造新鮮的空氣。為能使機體的性能充份發揮，延長機體使用壽命，請您在使用之前，詳細閱讀此說明書，了解正確的使用方法。



—親愛的日立產品愛用者—

- 感謝您選用日立空氣清淨機。
 - 使用前，請務必要詳細閱讀此說明書，方能正確使用，並保存於明顯易見的地方。
關於製品的保證內容，請參閱「保證書」所述。
 - 對於說明書沒有記載的操作、安裝及使用等內容，請勿任意動作，以免造成機器故障及人員受傷等意外發生。
 - 部品的更換及機器發生異常時，請連絡經銷服務人員，並告之下列項目：
 - 機種名、機號。
 - 異常現象〔異常發生的現象，儘可能詳細敘述〕
- 如需購買部品時，請依使用說明書所述的部品名稱訂購。

— 前 言 —

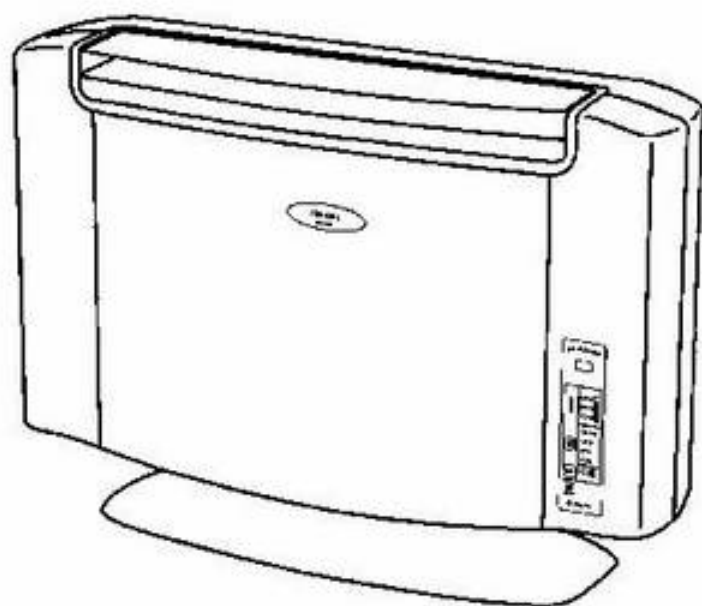
此說明書記載空氣清淨機的規格、構造、運轉、維修保養時的相關資料。
為能正確而安全操作此機器，請詳細閱讀此說明書。

目 錄

1. 附屬品的確認	1
2. 製品說明	
2-1 部品名稱	2
2-2 操作開關及遙控器說明	3
2-3 空氣污濁顯示・煙塵感測器・自動運轉說明	4
3. 安裝方法	
3-1 壁掛型	5
3-2 桌上型	6
3-3 操作蓋開閉的方法	7
3-4 活性炭濾網安裝的方法	7
4. 運轉操作說明	
4-1 手動運轉的方法	8
4-2 自動運轉的方法	8
4-3 停止運轉的方法	8
4-4 30 分鐘定時關機運轉的方法	8
5. 維修保養的方法	
5-1 機體的清理	9
5-2 吸氣柵、吹出柵及橫葉片的清掃	9
5-3 前置濾網的清洗方法	9
5-4 電氣集塵器的清洗方法	10
5-5 活性炭濾網更換及框的清洗方法	10
6. 消耗部品明細	10
7. 其他應注意事項	11
8. 故障排除	12
9. 售後服務	12
10. 緊急處理方法	12
11. 規格表	13

1. 附屬品的確認

機體

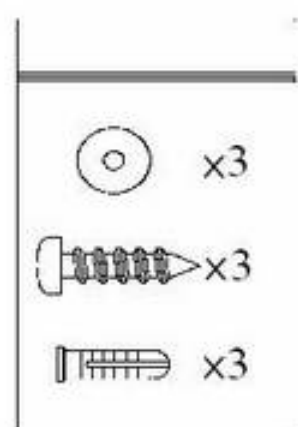


遙控器

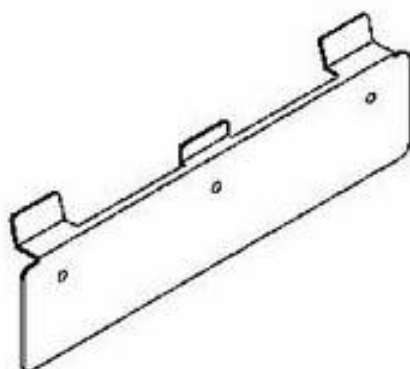


附屬零件

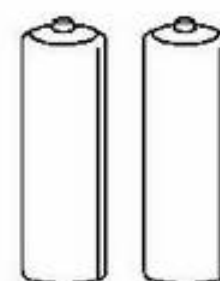
- 零件包(1包)



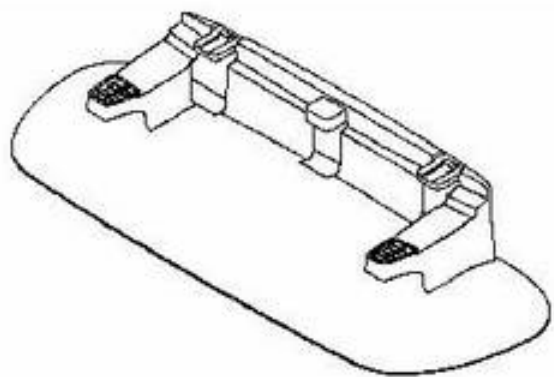
- 安裝架(1片)



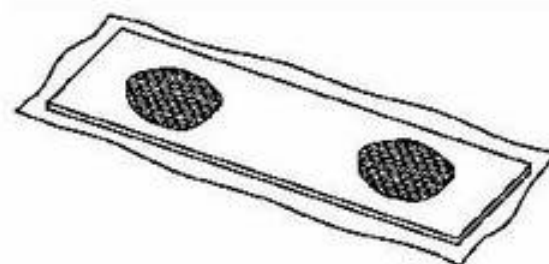
- 4號乾電池(2個)



- 腳座(1個)

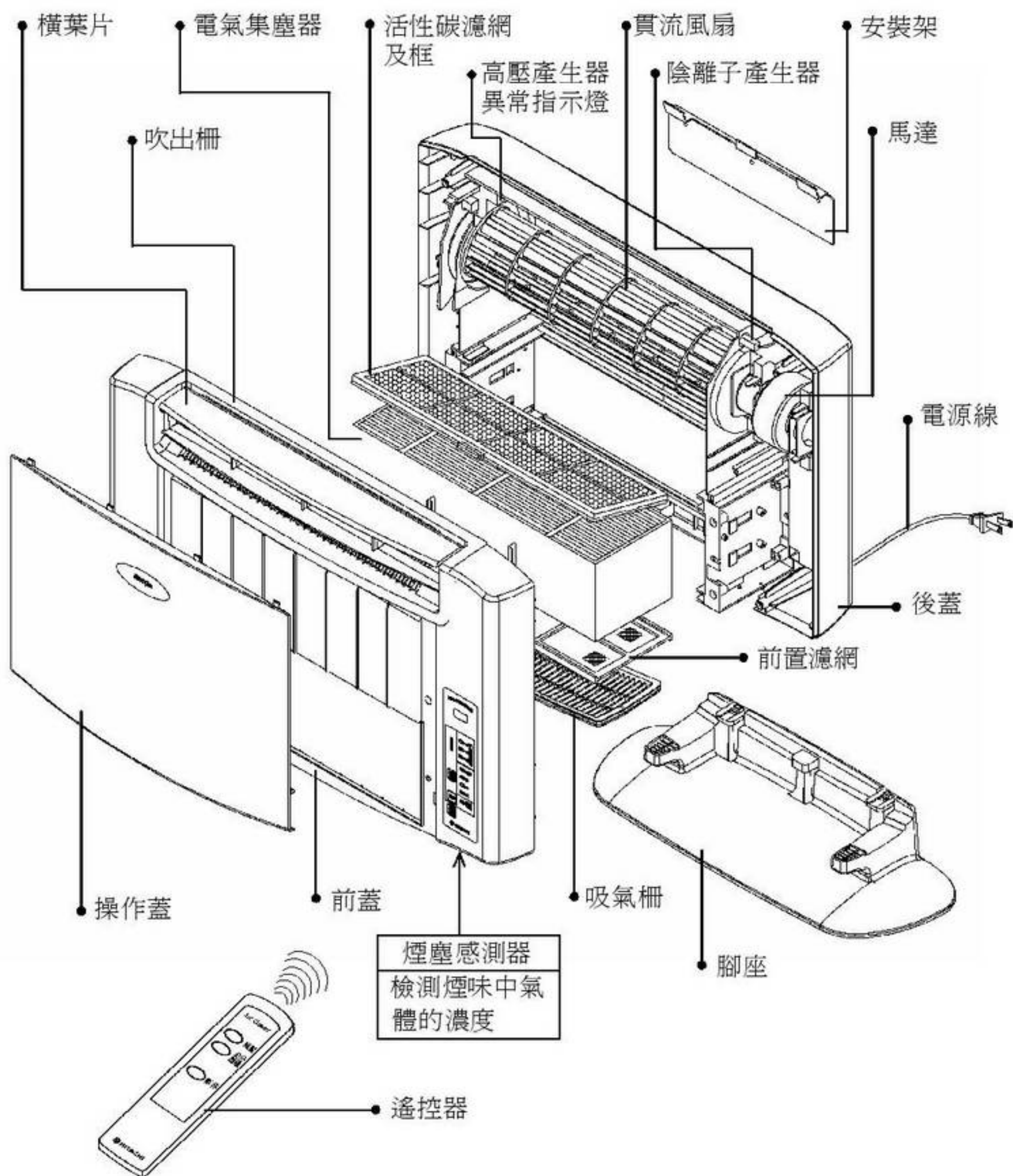


- 活性炭濾網(1片)



2. 製品說明

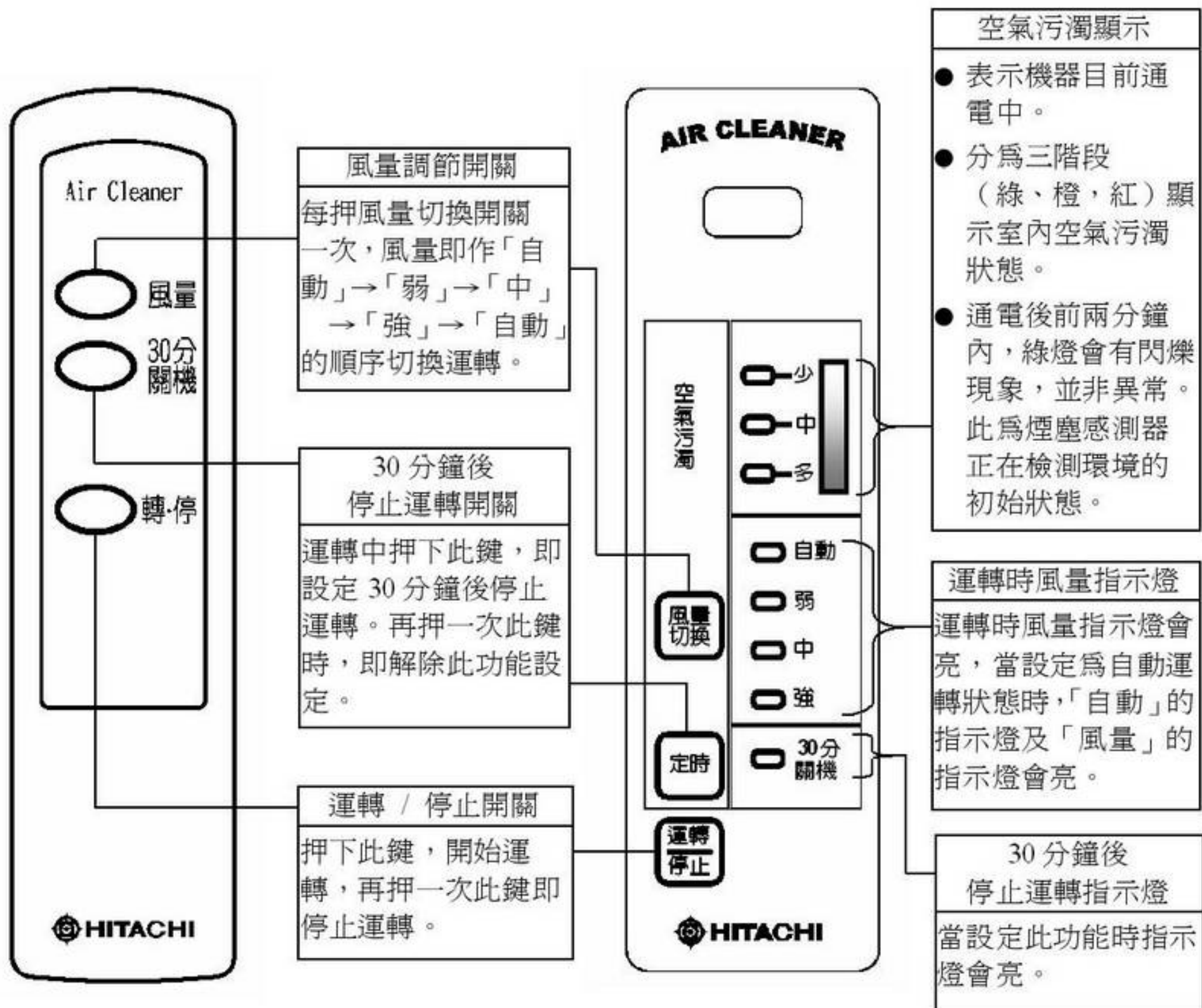
2-1 部品名稱



留意事項

- 機體運轉前，請先安裝活性碳濾網，安裝方法請參閱第 7 頁。

2-2 操作開關及遙控器說明



遙控器電池的裝置方法



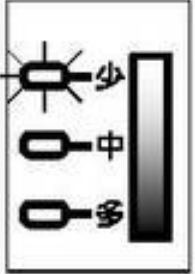

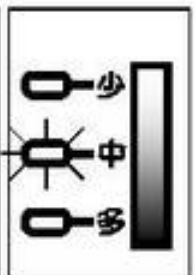

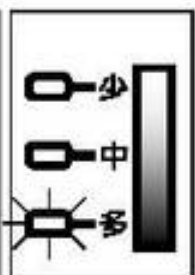

留意事項

- 請勿使用如鉛筆類的尖銳物品觸壓開關，容易造成開關破損。
- 確保電池的 ⊕ ⊖ 方向正確。
- 不同的廠牌或新舊不同的電池不可一起使用。
- 機器長期不使用時，請將電池取出，避免電池液洩漏發生故障。

2-3 空氣污濁顯示・煙塵感測器・自動運轉說明

(1) 空氣污濁顯示及煙塵感測器的動作

機器不論是運轉或停止，只要是在通電的狀態下，皆會顯示空氣的污濁狀態。

空氣污濁顯示	風量指示(自動運轉時)	空氣的污濁程度
少 (綠色燈會亮) 		室內的空氣處於污濁程度少的狀態
中 (橙色燈會亮) 		室內的空氣處於污濁程度中等的狀態
多 (紅色燈會亮) 		室內的空氣處於污濁程度多的狀態

(註)

- 每次通電後，煙塵感測器即自動檢測環境的污濁狀態，此時綠燈閃爍(約 2 分鐘)表示初期檢測狀態進行中。
- 若機器長時間不使用(一個月以上)，再次通電時，感測器須較長時間(約 5 分鐘)才能到安定的狀態。

- 1) 煙塵感測器除了檢測空氣中的煙味外，對於由其他機器燃燒出來的氣體、酒精、化粧品、噴霧器類、水蒸氣、急劇的溫濕度變化或強風直接吹向感測器等動作，亦會造成感測器反應，而使機器運轉。
- 2) 煙塵感測器對塵埃或花粉是不會反應動作。
- 3) 由於通電中，煙塵感測器仍處於檢測狀態中，繼續顯示空氣清淨度。若長時間不使用機器時，請切斷機器電源。

(2) 自動運轉說明

所謂「自動運轉」是指當機器通電時，以此時室內空氣狀態為基準，作為運轉時與煙塵感測器檢測得到的空氣狀態比較，自動調節機器風量運轉。

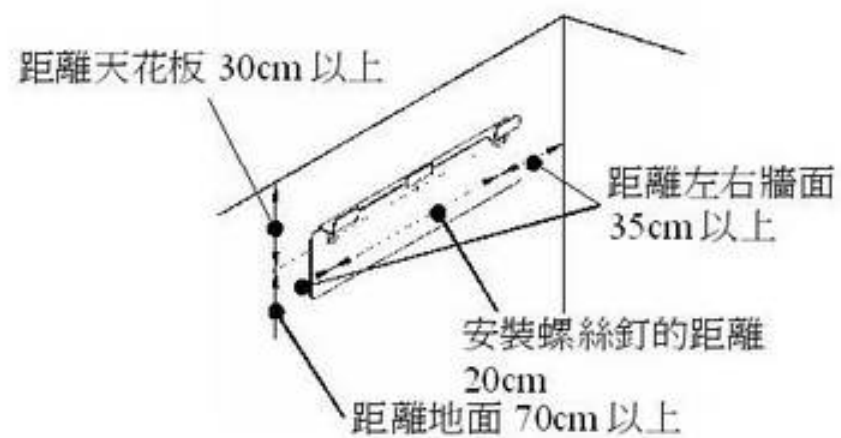
- 1) 由於室內的空間大小、安裝位置、室內人數、抽煙人數及換氣次數等因素，煙塵感測器可能有反應不靈敏的現象，導致自動運轉效果不佳。此時，請切換為手動運轉狀態。
- 2) 機器一旦遭受運轉中停電或機器電源被切斷，此時煙塵感測器的原檢測基準值，記憶將會被清除，再次通電後基準值會重新檢測記入。

3. 安裝方法

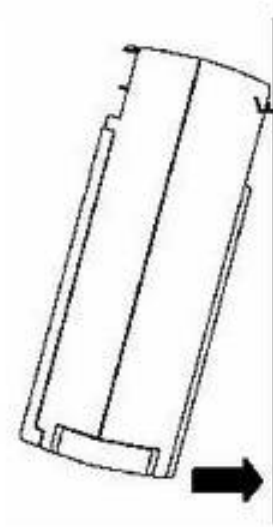
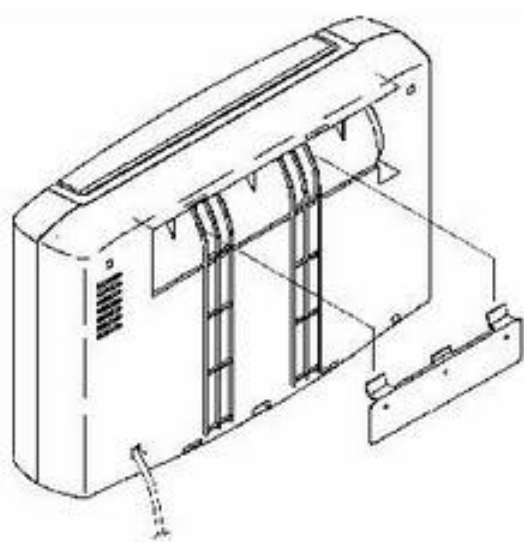
3-1 壁掛型

(1) 利用螺絲釘固定吊掛用安裝架

- 在牆上找出最適當的距離，然後決定螺絲釘的位置。
- 請選擇硬度較高的牆面安裝機體。

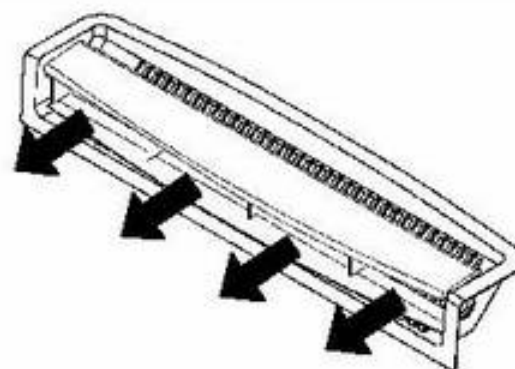


(2) 利用機體背後之吊掛口，將機體吊掛在安裝架上。

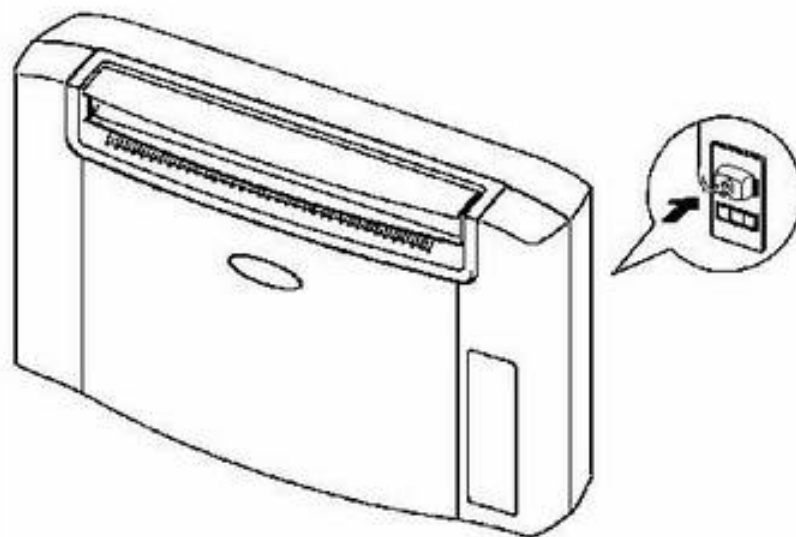


(3) 風向請調整為水平方向吹出

- 請將橫葉片調整為水平方向吹出。



(4) 將機體電源線插頭插入插座上

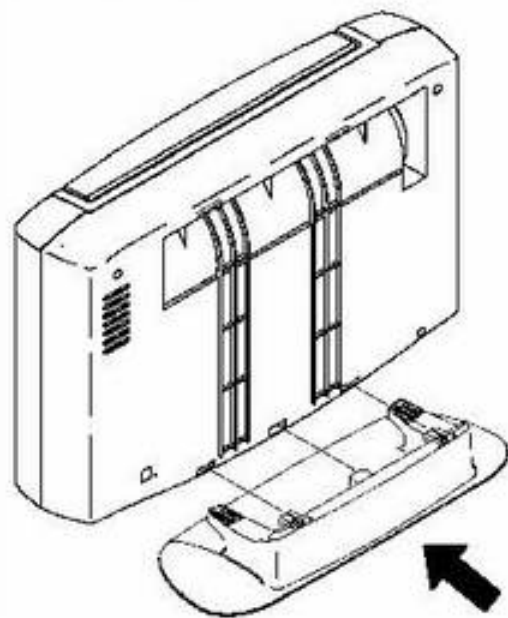


留意事項

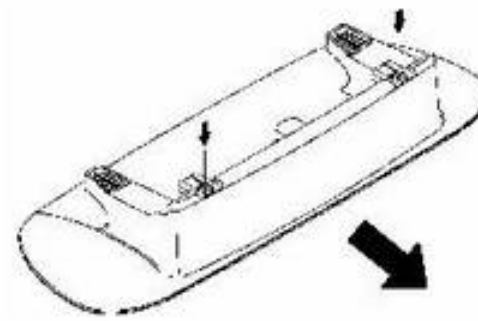
- 請勿將機體安裝在薄弱之牆壁上，以免落下造成損傷。
- 請使用正確的電源。

3-2 桌上型

(1) 將機體的腳座裝上

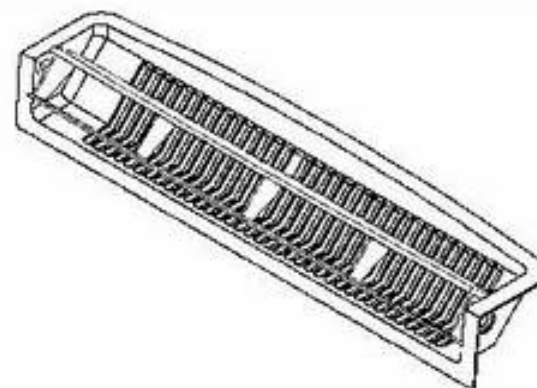


- 腳座取下時，請兩邊同時按住箭頭所示處，將腳座往外拉出。

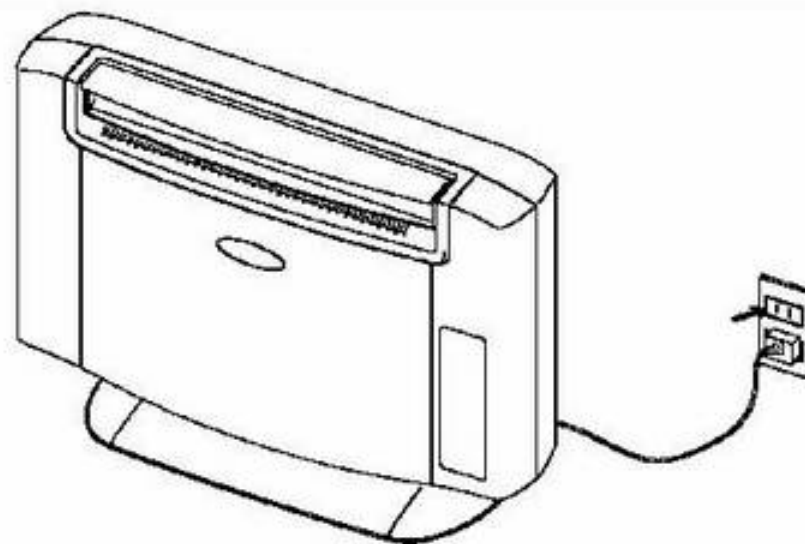


(2) 風向請調整為斜上方吹出

- 請將橫葉片調整為斜上方向吹出。



(3) 將機體電源線插頭插入插座上

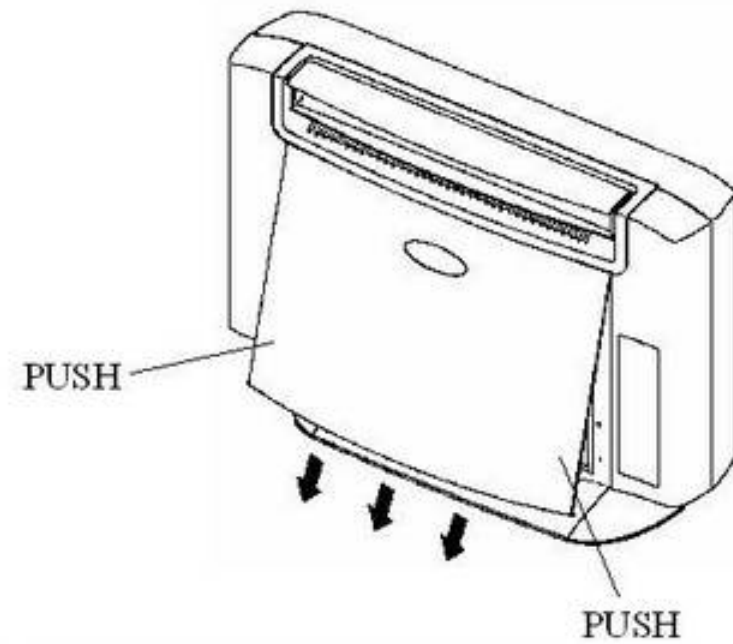


留意事項

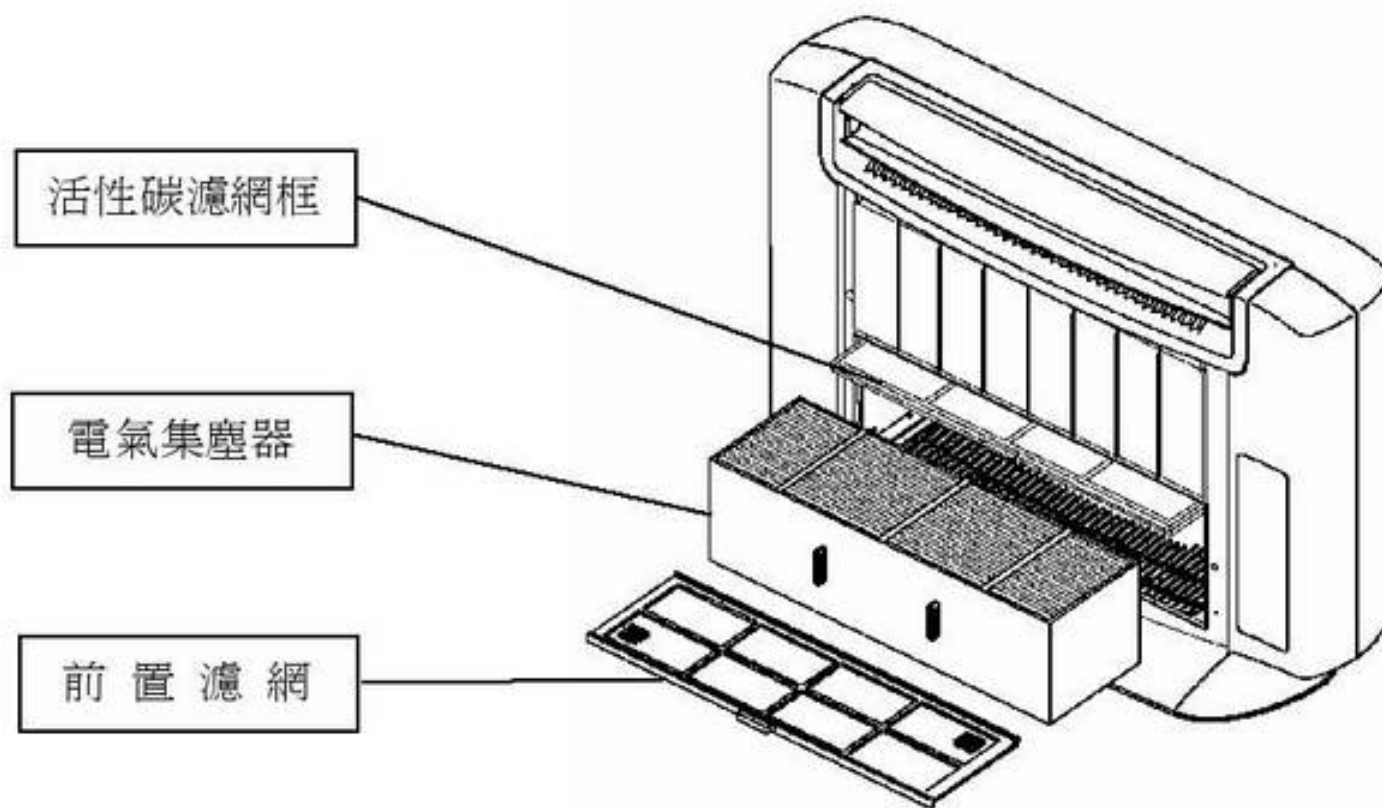
- 請將機體放置在平穩的場所。
- 遙控器操作時，遙控器與機器接收部之間，請勿放置任何物品，以免影響操作。
- 吸入口附近請保持清潔。
- 請使用正確的電源。

3-3 操作蓋開閉的方法

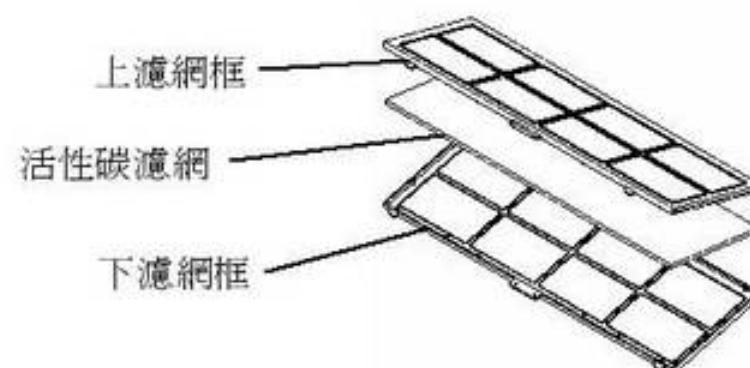
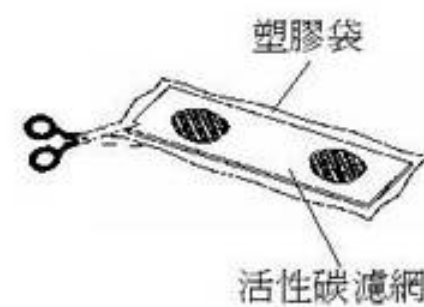
- (1) 押下機體操作蓋標示“PUSH”的位置，門扣鬆脫，操作蓋會稍往前彈出。
- (2) 拉起操作蓋約 10° 後，操作蓋依圖示方向拉出。
- (3) 操作蓋蓋回方法，依(1)(2)項方法，反向操作即可。(門扣須扣緊操作蓋)



3-4 活性炭濾網安裝的方法



- (1) 打開操作蓋，將活性炭濾網框取出。
- (2) 將活性炭濾網，由紙箱內取出，並拆開塑膠袋。
- (3) 將活性炭濾網裝入濾網框中。
 - 濾網框如圖所示，分為上下兩部份，將活性炭濾網平放在下濾網框上，再將上下濾網框之卡榫對準，使其密合。





- (4) 將活性炭濾網放入機體中。

留意事項



- 濾網框及前置濾網放入後，請再確認一次是否正確，並請將操作蓋確實關閉。若前置濾網及操作蓋未安裝好，則機器無法運轉。

4. 運轉操作說明


4-1 手動運轉的方法

	<ul style="list-style-type: none">● 押下運轉 / 停止鍵，開始運轉。
	<ul style="list-style-type: none">● 每押風量切換開關一次，風量即作「自動」→「弱」→「中」→「強」→「自動」的順序切換運轉。「自動」的指示燈熄滅時，此時為手動運轉狀態。風量可設定「弱」「中」「強」三個階段，請切換至適當的位置，作風量調節。


4-2 自動運轉的方法

	<ul style="list-style-type: none">● 押下運轉 / 停止鍵，開始運轉。
	<ul style="list-style-type: none">● 將風量切換開關，設定於「自動」的狀態。● 機器將比較室內空氣狀態，依據煙塵感測器的檢測值，自動地調節風量運轉。(除了「自動」的指示燈會亮外，「弱」「中」「強」的指示燈，亦會隨著點亮)。

4-3 停止運轉的方法

	<ul style="list-style-type: none">● 請押下運轉 / 停止鍵 風量指示燈熄滅停止運轉（空氣污濁顯示的指示燈仍然會亮）。
---	--

4-4 30分鐘定時關機運轉的方法

	<ul style="list-style-type: none">● 運轉時，如果押下定時鍵，30分鐘指示燈會亮。機器於30分鐘後停止運轉。● 若再次押下此鍵，則指示燈熄滅，即解除此功能設定。● 另外，直接壓下運轉 / 停止鍵停止運轉，亦可解除此功能設定。
---	---

5. 維修保養的方法

5-1 機體的清理

- (1) 請務必將開關切掉，插頭拔掉後再做保養。
- (2) 機體的污垢可用抹布沾水或中性清潔劑擦拭。

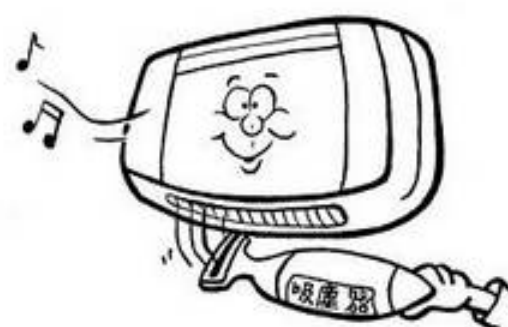


留意事項

- 請勿使用去污粉或揮發性油類來清理，以免擦傷機體。

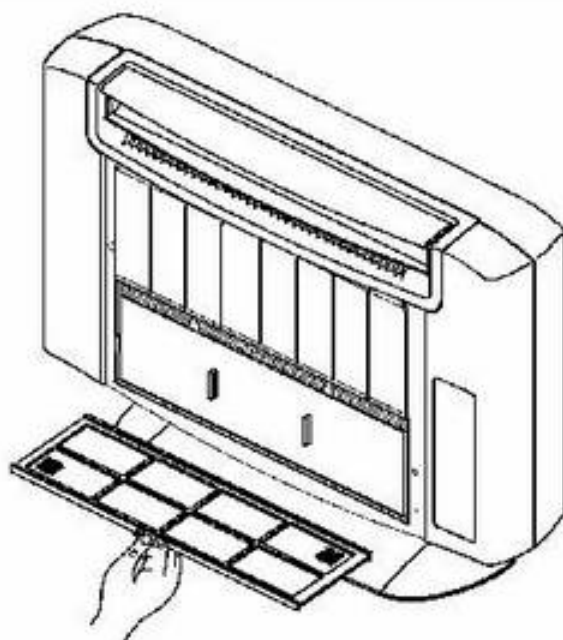
5-2 吸氣柵、吹出柵及橫葉片的清掃

- 吸氣柵、吹出柵及橫葉片的灰塵，請用乾布擦拭或用吸塵器吸取清除。



5-3 前置濾網的清洗方法

- (1) 將操作蓋拆下，取出前置濾網。



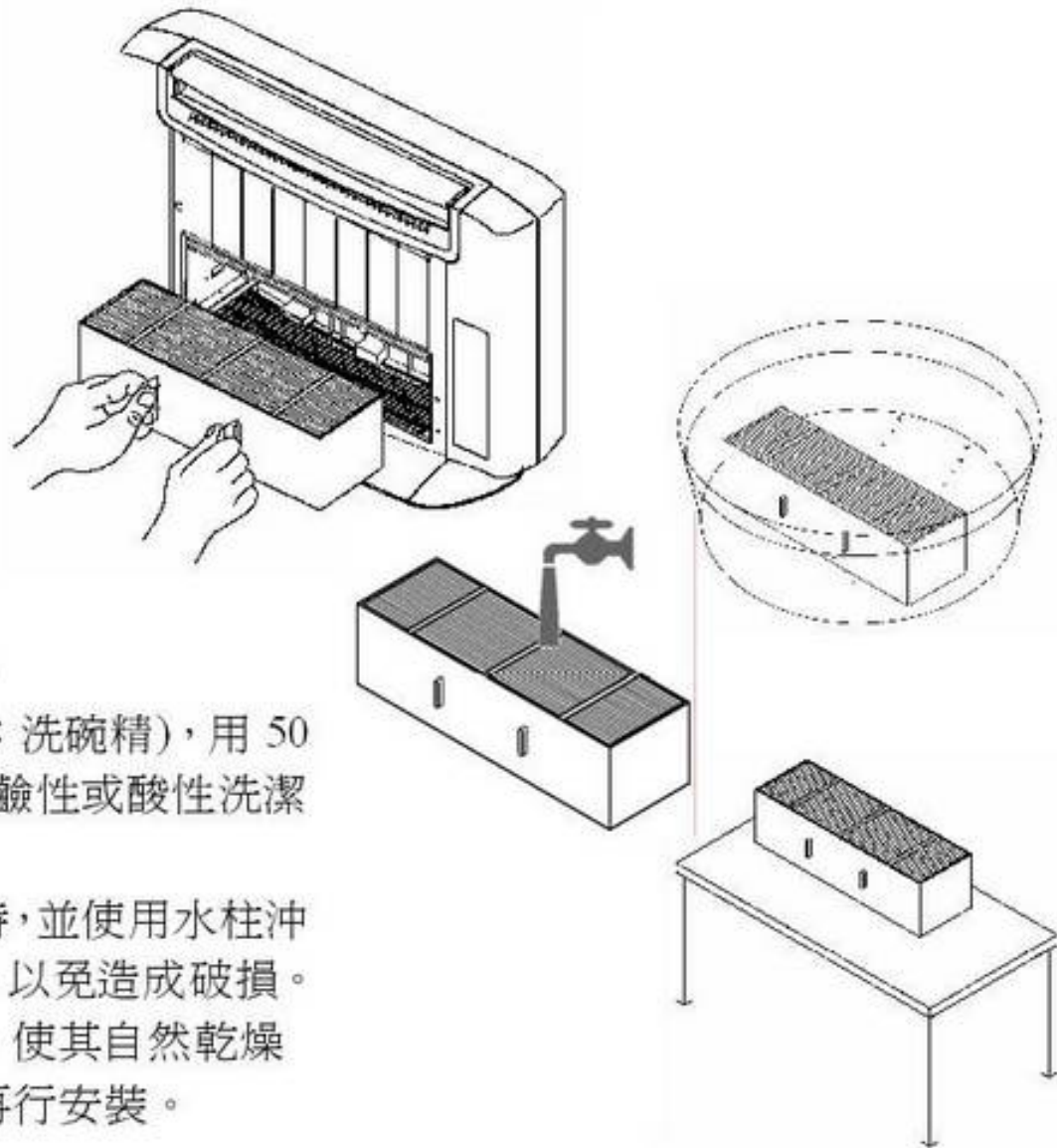
- (2) 利用吸塵器清除塵埃或用水清洗。
- (3) 用水清洗的情況，請務必放置於陰涼處，待濾網完全乾燥後再裝回。
- (4) 一旦濾網破損，請更換新品使用。
- (5) 安全裝置（操作蓋的安全開關、前置濾網）未能恢復正常時，會發生機器不能運轉現象。所以清洗後請確實將操作蓋完全閉合。

留意事項

- 請勿以 50°C 以上之溫水清洗濾網，以免造成濾網變形、破損。
- 請勿將濾網放置於陽光直射的場所，以免造成濾網變形。
- 請勿使用汽油或稀釋劑等有機溶劑清洗濾網，以免濾網材質惡化。

5-4 電氣集塵器的清洗方法

(1) 將操作蓋拆下，取出電氣集塵器。



(2) 置於水龍頭下，先將灰塵略微沖洗。

(3) 準備一容器裝入家用中性洗潔劑(如：洗碗精)，用 50 倍的水稀釋後，作為洗淨液。切勿用鹼性或酸性洗潔劑當作清洗劑，以免造成破損。

(4) 將電氣集塵器浸入洗淨液約 4 小時，並使用水柱沖洗，切勿用銳利物品或堅硬刷子清洗，以免造成破損。

(5) 清洗後將集塵器放置在通風良好處，使其自然乾燥（約 1 日），確保沒有水份殘留其上再行安裝。

5-5 活性炭濾網更換及框的清洗方法

(1) 更換活性炭濾網

- 活性炭濾網不可用水清洗。
- 活性炭濾網為消耗材，無法再生使用。
- 活性炭濾網的更換方法，請參照第 7 頁說明。
- 空氣清淨機的過濾裝置請至服務站購買。

(2) 用冷水或溫水將濾網框整個清洗乾淨後陰乾。

(3) 完全乾燥後，再將濾網框及濾網還原。

留意事項

- 維修保養及清洗集塵器、濾網時，請務必將電源切斷，停止機器運轉，以免發生觸電危險。


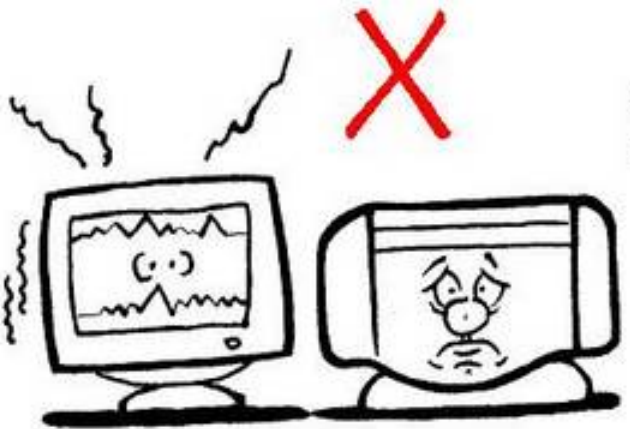


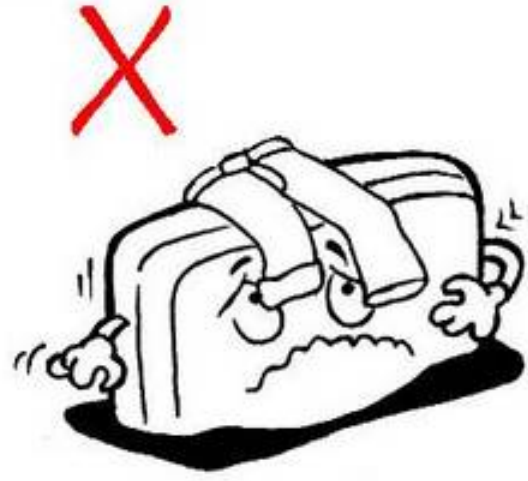



6. 消耗部品明細

部品名稱	更換時間〔標準〕
前置濾網	1~5 年
電氣集塵器	1~5 年
活性炭濾網	1~6 個月

留意事項

- 電氣集塵器及濾網更換時間，因使用條件不同，會有較大的差異。

7. 其他應注意事項

<ul style="list-style-type: none"> ● 請勿將手指或細棒等，插入吹出柵或吸氣柵內。  <p>避免故障和觸電的危險。</p>	<ul style="list-style-type: none"> ● 請安裝於距離收音機、電視機、空調機、個人電腦等，一公尺以上。  <p>以免受電波干擾。</p>
<ul style="list-style-type: none"> ● 請勿將機體裝置於浴室等，高濕氣的場所使用。  <p>避免故障和觸電的發生。</p>	<ul style="list-style-type: none"> ● 請勿在瓦斯爐或油煙多的地方使用。  <p>會降低過濾裝置壽命，造成故障的原因。</p>
<ul style="list-style-type: none"> ● 請勿將物品置於吸氣柵或吹出柵的附近。  <p>以避免機體故障。</p>	<ul style="list-style-type: none"> ● 請勿使用去污粉、揮發油、酒精等，清理機體。  <p>避免傷害機體。</p>
<ul style="list-style-type: none"> ● 請勿在空氣清淨機運轉的房間內，使用易燃性物品。  <p>可能造成火災或爆炸。</p>	<ul style="list-style-type: none"> ● 機器維修保養前，請務必將機器電源切斷，以免發生觸電的危險。  <p>拔掉插頭避免危險。</p>

8. 故障排除

現象	原因	對策
• 完全不能運轉	• 停電 • 供應電源沒有 • 操作蓋沒有完全閉合	• 請待重新供電 • 請確認電源 • 請確實將操作蓋完全閉合
• 遙控器操作異常	• 遙控器的發射部是否朝向機體接收部發訊 • 電池是否失效了？ • 電池的安裝是否正常？	• 請將機體操作開關前之障礙物移除 • 請更換新電池 • 請確認電池安裝方式
• 異味吹出	• 電氣集塵器久未清洗 • 濾網使用期限超過	• 請清洗集塵器 • 請更換濾網
• 異常音發生	• 電氣集塵器積塵嚴重 • 電氣集塵器離子化線鬆弛 • 電氣集塵器清洗後，未完全乾燥	• 請清洗集塵器 • 請連絡經銷服務人員進行維修 • 請將集塵器乾燥完全
• 空氣清淨效果不佳	• 高壓產生器異常 • 室內的負荷過重 • 周圍有障礙物 • 電氣集塵器及濾網久未清洗	• 請連絡經銷服務人員進行維修 • 請選擇適當台數改善 • 請將障礙物移除 • 請清洗集塵器及濾網
• 風量不足	• 濾網久未清洗或使用期限超過	• 請清洗或更換濾網
• 設定自動運轉狀態時，空氣清淨效果不佳	• 機器的安裝位置不適合	• 請選擇適當場所安裝，並將自動切換為手動運轉狀態
• 高壓產生器異常指示燈燈亮	• 電氣集塵器積塵嚴重 • 高壓產生器異常	• 請清洗集塵器 • 請連絡經銷服務人員進行維修

留意事項

- 請勿使用非標準品的保險絲，以免造成機體損毀。

9. 售後服務

- (1) 保證書:務必詳細閱讀，並能妥善保存。
- (2) 保證期限:自購買日起一年有效。
(在保證期間，萬一發生故障，請向服務人員出示保證書，可獲得免費維修或僅酌收材料費)。

10. 緊急處理方法

電源線及插頭異常發熱或外表絕緣有剝落破損及熔化現象，請拔下插頭，並速與原購買的經銷商連絡。請勿自行更換以免發生危險！

11. 規格表

項目		型式	UDP-5E		
安裝方式		—	壁掛、桌上二用型		
外觀尺寸	寬度	mm	600		
	高度	mm	388		
	深度	mm	140		
風量	風量調節	—	強	中	弱
	標示風量	m ³ /min	4	3	1
除塵方式		—	電氣集塵方式		
脫臭裝置		—	活性炭濾網		
陰離子產生器		—	10 萬個 / c.c.		
電源		—	AC 1 ϕ , 110V, 60Hz		
消耗功率		W	34		
適用坪數		坪	10 坪以下		
噪音值		dB	29(弱)		
操作方式	運轉	—	操作此鍵，設定運轉/停止狀態		
	風量切換	—	操作此鍵，設定風速『自動』『弱』『中』『強』		
	30 分鐘停止	—	設定此鍵後，30 分鐘後機器自動停止		
空氣污濁顯示		—	依空氣污濁程度，分為三個階段(紅、橙、綠)		
製品重量		kg	6.5		

註:

- (1) 風量調節的「自動」狀態，是利用煙塵感測器，檢測由香煙等產生的氣體濃度，風量自動地作「自動」「弱」「中」「強」切換。
- (2) 適用坪數會因使用環境及條件而有所差異。
- (3) 此機器並不能清除瓦斯、一氧化碳及二氧化碳等氣體。

台灣日立全省服務站

台北服務部	TEL：(02) 2994-3131	台中分公司	TEL：(04) 325-7766
基隆營業所	TEL：(02) 2432-9733	彰化分公司	TEL：(04) 761-3121
蘭陽營業所	TEL：(03) 956-4119	雲林服務站	TEL：(05) 533-5065
花東營業所	TEL：(03) 856-2070	嘉義分公司	TEL：(05) 233-3086
台東服務站	TEL：(089) 350-606	台南分公司	TEL：(06) 262-9977
桃園分公司	TEL：(03) 355-3131	高雄分公司	TEL：(07) 224-9520
新竹分公司	TEL：(03) 523-5677	屏東營業所	TEL：(08) 738-3434

本公司各地服務站，時有增加或變更，如有不週之處，敬請賜告

顧客記事欄 為日後聯絡服務方便，請詳細記載下列各欄：



型 式	
購 買 年 月 日	年 月 日
購 買 商 店	
	TEL：

製造廠商： 台灣日立股份有限公司

地 址：台北市 104 南京東路三段 63 號

電 話：(02)2508-3311

生 產 地：中華民國

65MP9006