

HITACHI

日立水冷式冰水機

Hitachi Water-Cooled Chillers

領 · 先 · 科 · 技
渦卷式壓縮機



7.5 ~ 30 噸



世界性專利 渦卷式壓縮機



環保新冷媒 寶貝地球

R410A環保新冷媒具無毒、無味、無色且不燃的化學特性，不僅能源效益高，不破壞地球臭氧層，還有穩定、節能等優點，讓我們以具體行動，實現愛護地球的承諾。

■ 高效率、省能源

渦卷式壓縮機運轉時，高壓與低壓區間漏氣量極微；且因吸入與吐出口不相鄰，故冷媒的洩漏幾近於零，充分發揮功能，因此能達到強冷省電的效果。

■ 品質高、故障少

由於吸入與吐出口不相鄰，不需要裝置吸入、吐出閥片，冷媒流動極順暢，且無傳統壓縮機因閥片受損而停機的不良影響。

■ 震動小、噪音低

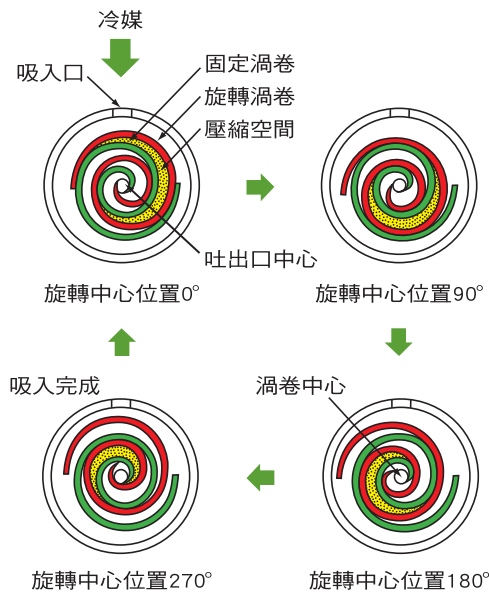
每一迴轉中，吸入、壓縮、吐出一氣呵成，壓縮扭力的變動極小，故能將震動及噪音減低。

■ 體積小40%、重量輕15%

由於不需閥片，亦無須消音器及脈動防止器等設備，且僅由5項主要零件組成，故體形輕巧，重量極輕。

強冷、省電、低震動、低噪音

渦卷式壓縮機的壓縮原理



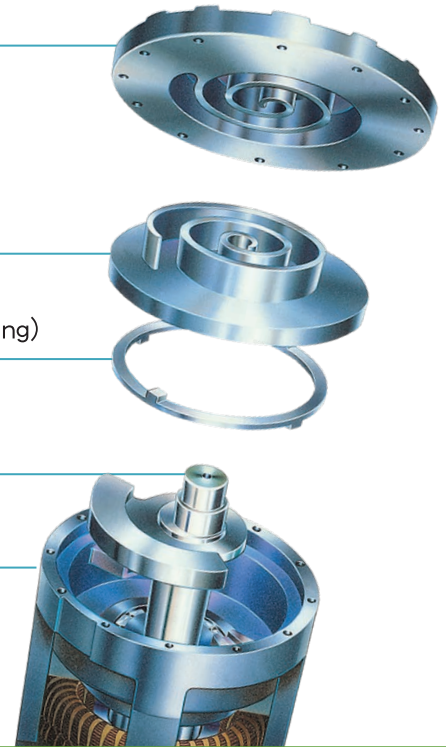
固定渦卷

旋轉渦卷

歐丹環
(Oldham Ring)

軸

框體



優雅的外型設計

柔美的杏黃色外觀設計，可與任何裝潢顏色搭配而無突兀感。

控制基板制御，強化功能需求

新增Modbus通訊埠，預留中央監控功能；可記憶壓縮機運轉時數，以達到運轉時數平準化。新增制御內建值，可依照需求改變溫度調整參數，並有故障履歷查詢，提升服務便利性。

壓縮機可交替單獨使用，增長使用壽命

雙循環機備有2台壓縮機，在低負荷運轉需求，可自動或手動方式，令任一壓縮機休息。各循環控制回路完全獨立，若某一台發生故障，其他仍能繼續運轉，整個空調系統不致於停頓，提高系統的可靠性。

有線遙控操作

預留有線遙控操作用聯鎖端子，使用時不需要至主機操作，增進主機之實用性。

室內適用，使用範圍廣

一般建築內的空氣調節或工業所需的低溫用水均可以使用。

完善的保護裝置

為了確保使用時安全無虞，每部日立冰水機都有完善的保護裝置，您可以高枕無憂。

一流的品質

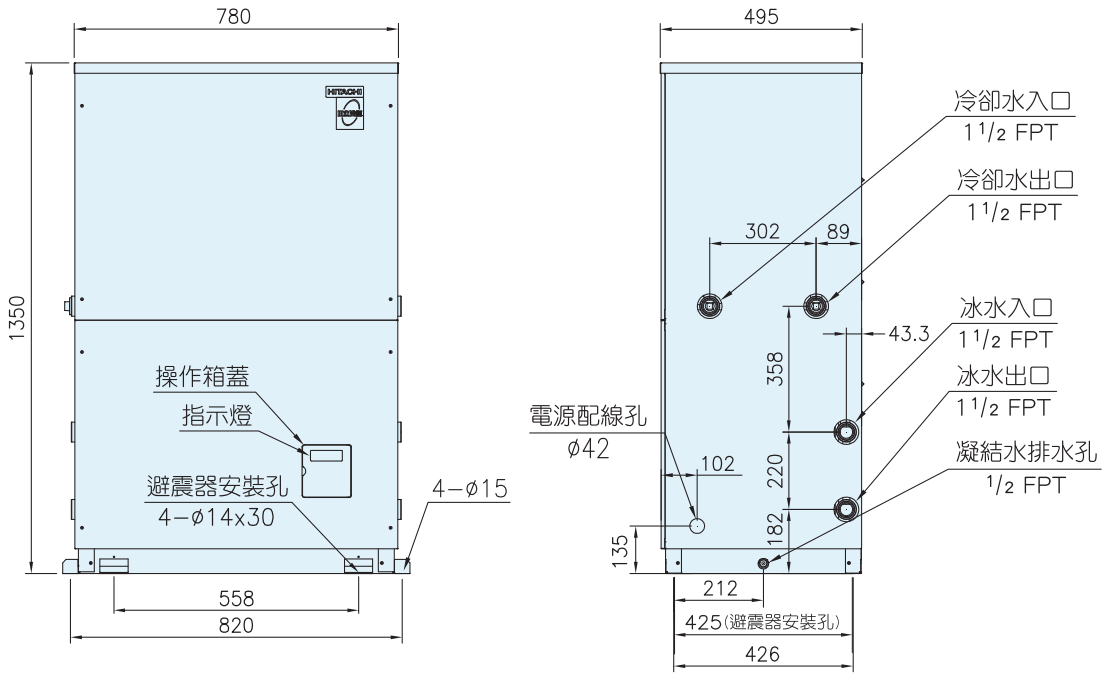
每部日立冰水機出廠前，皆由專業技術人員測試合格。

可靠的服務

服務網遍佈全省各地，每一位服務人員都經過嚴格的訓練，由裝機前的提供諮詢到安裝後的維護修理，均能提供迅速、有效的服務。

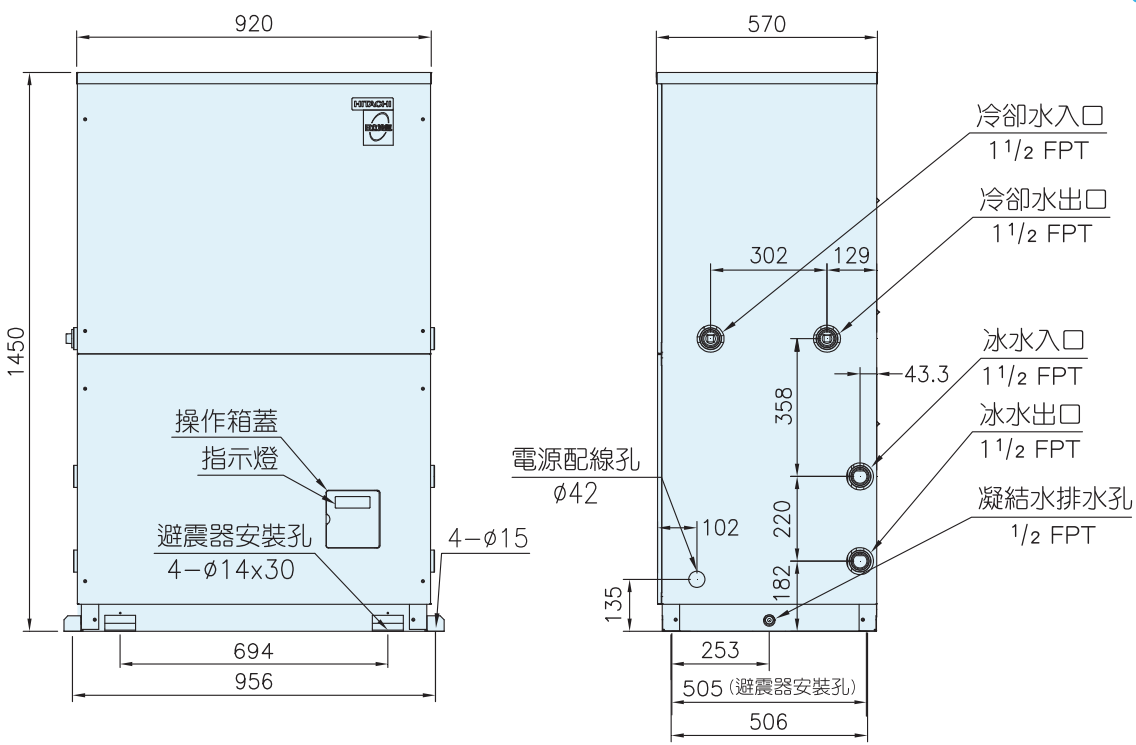
RCU-N81W

能源效率
第 3 級



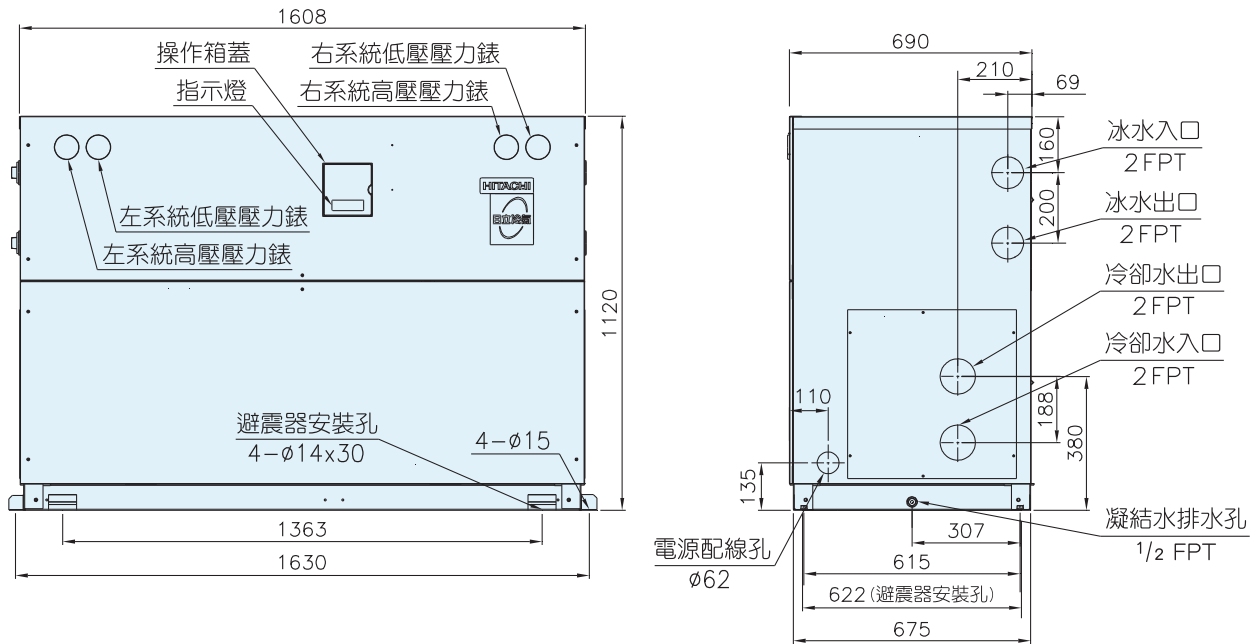
RCU-N101W

能源效率
第 3 級



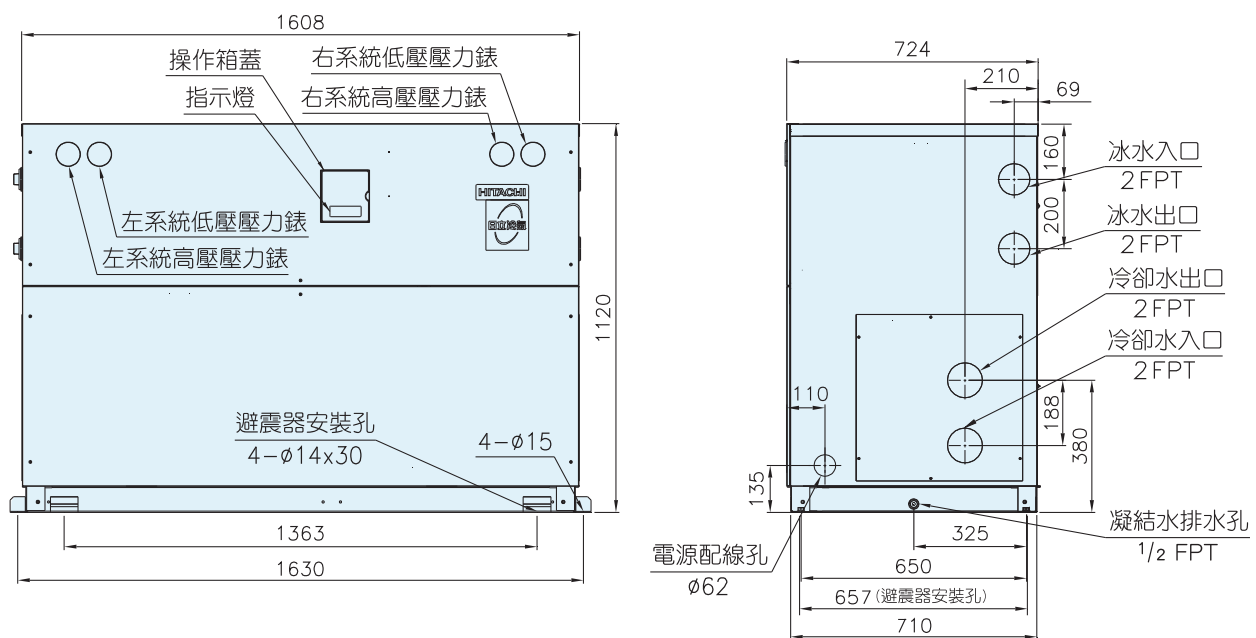
RCU-N153W

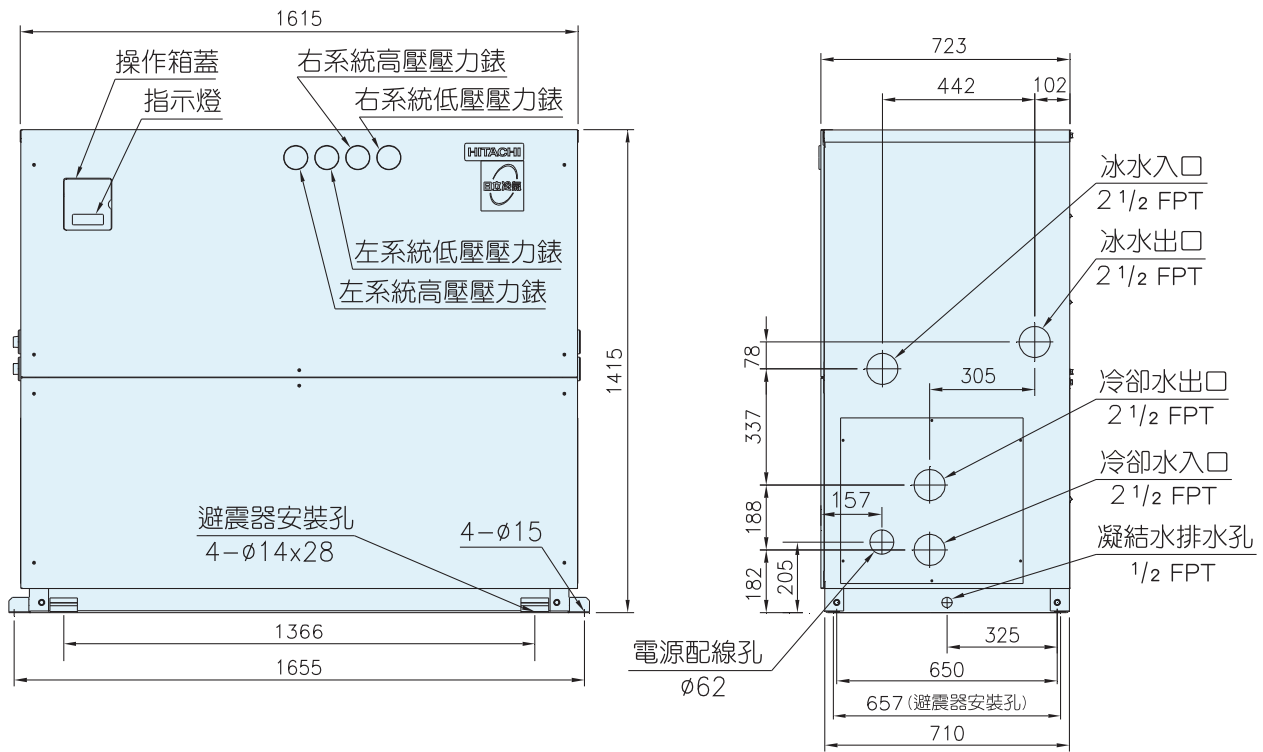
能源效率
第 2 級



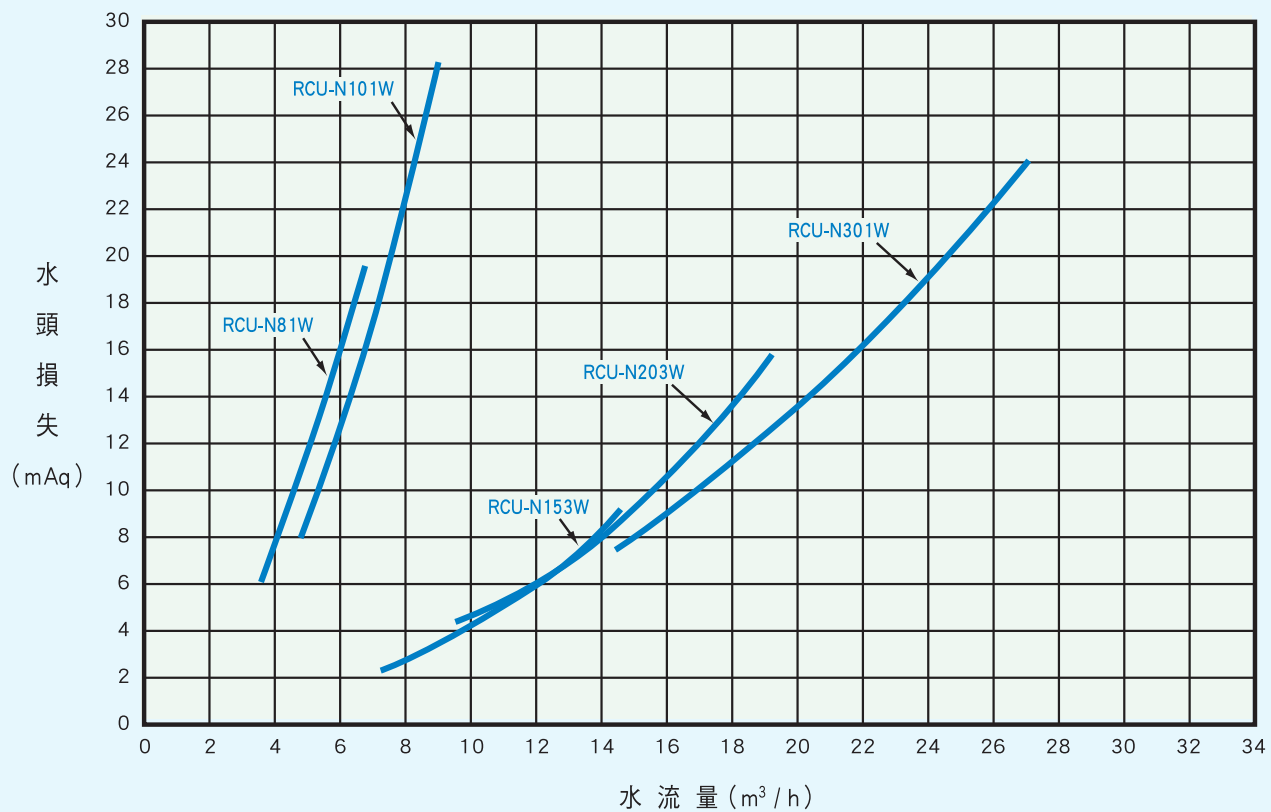
RCU-N203W

能源效率
第 2 級

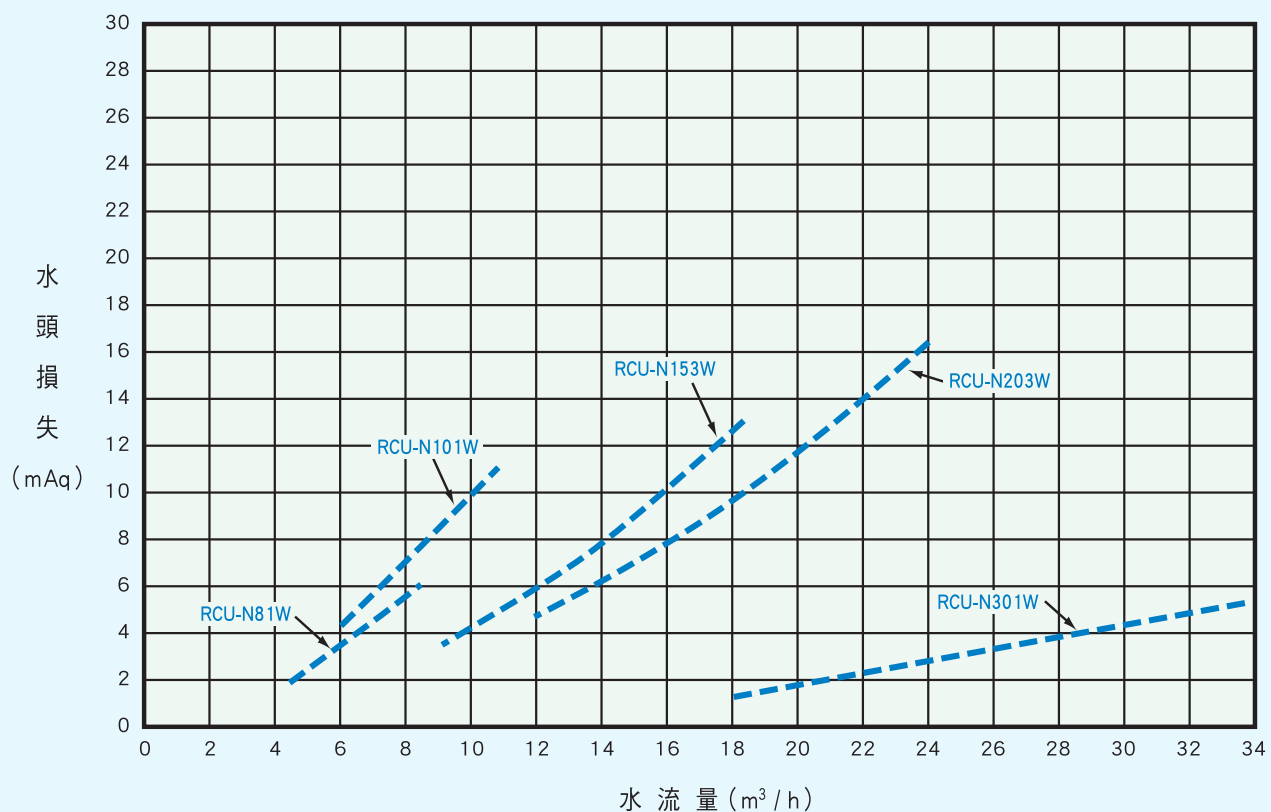




RCU-N81~301W冰水器水損曲線表



RCU-N81~301W凝縮器水損曲線表



標準規格表：(屋內設置型)

項目		機種		RCU-N81W	RCU-N101W	RCU-N153W	RCU-N203W	RCU-N301W
		單位						
額定制冷能力		kW		26.2	35.2	53.5	70.3	105.0
COP		kW/kW		4.45		5.00	4.80	4.45
能源效率等級		—		3級		2級		3級
外觀尺寸	寬度	mm		780	920	1,608		1,615
	深度	mm		495	570	690	724	723
	高度	mm		1,350	1,450	1,120		1,415
壓機型式		—		全密閉渦卷式				
縮機數量		—		1		2		
容量控制		%		100/0		100/50/0		
凝縮器型式		—		二重管式		殼管式		
冰水器型式		—		板片式				殼管式
膨脹裝置		—		毛細管		感溫式膨脹閥		
冷媒種類		—		R410A				
封入量		kg		3.5	4.8	6.0 X 2	7.4 X 2	7.8 X 2
冷凍油種類		—		FVC68D	Emkarate RL32-3MAF	FVC68D	Emkarate RL32-3MAF	
封入量		L		1.3	3.1	2.1 X 2	3.1 X 2	
起動方式		—		直接起動				
防震裝置		—		壓縮機用特殊防震橡膠				
安全裝置		—		高壓保護 / 低壓保護 / 欠逆相保護 / 過電流保護 / 防凍開關 吐出溫度保護 (限RCU-N81W、N153W) / 壓縮機內藏保護 (限RCU-N101W、N203W、N301W)				
運轉調整	控制開關	—		切換開關、控制基板				
	指示燈	—		白色—電源、綠色—運轉、紅色—異常				
冰水器	配管口徑	FPT		1 1/2"		2"		2 1/2"
	標準水量	m³/h		4.5	6.0	9.1	12.0	18.0
	水損	mAq		9.5	12.7	3.7	6.1	11.7
凝縮器	配管口徑	FPT		1 1/2"		2"		2 1/2"
	標準水量	m³/h		5.6	7.5	11.4	15.0	22.5
	水損	mAq		3.0	6.3	5.3	6.9	2.2
電源		—		AC, 3 φ, 60Hz, 220V/380V				
電氣特性	全入力	kW		5.88	7.90	10.70	14.64	23.59
	運轉電流	220V	A	18.2	24.4	33.6	47.8	81.5
		380V		10.5	15.0	19.4	27.7	51.2
	起動電流	220V		150	180	180	245	340
380V		95		135	100	160	230	
機體重量		kg		195	240	530	590	700
運轉重量		kg		205	252	575	640	785
備註				(1). 額定制冷能力及電氣特性依CNS12575蒸氣壓縮式冰水機組之條件。 (2). 使用範圍：冰水出口溫度最高值(Max.)15℃，最低值(Min.)5℃；冷卻水出口溫度最高值(Max.)38℃，最低值(Min.)21℃。 (3). 上述兩個壓縮機機種運轉及起動電流係兩個壓縮機合計。 (4). 目錄內容各項規格如設計上有所變更，恕不另行通知，敬請見諒。				

頂尖的變頻技術

日立冷氣專精於頂級空調的設計、研發、製造，在多聯變頻、壓縮機、馬達、循環系統、氣流靜音及遠端監控等技術首屈一指，其堅持高品質的形象備受讚譽。日立冷氣深耕台灣超過半世紀，開創全國規模最大變頻冷氣製造廠，無論貨源供應、零件取得與售後服務，都能提供您完善的服務品質。

完善的全程服務

從規劃、設計、施工、試車到維護保養，日立冷氣銷售及服務網遍佈全國，而且全程均有專業人員，發揮優越精湛的技術，堅持對完美品質的一貫要求，全面滿足顧客需求：裝潢前，配合設計創意，提供專業諮詢；安裝時，全力配合業主進度，全程高品質施工；完工後，更讓您安心享受優質的空調生活。

高品質贏得肯定

以世界頂尖科技加上專業的服務，成就了日立頂級空調的完美境界，兼顧節能環保與極致舒適，高品質贏得世界榮耀，而且機種齊全、適用範圍寬廣，搭配豪宅、別墅、智慧大樓等頂級建築，是您講究品質、彰顯品味的選擇。

世界性的榮耀 高品質的印證

變頻空調領導者—日立冷氣，通過各界專業的評鑑與愛用者的肯定，贏得世界榮耀，高品質安心、信賴。



連續22年
空調類最高榮譽白金獎



連續32年
理想品牌第一名



連續8年
商務人士理想品牌第一名



5度榮獲
天下企業公民獎第一名



冷氣銷售
國際機構調查
冷氣零售銷量第一



經濟部
節能標章



環保標章



國家
產品形象獎

銷售第一依據GfK2023年台灣家用冷氣零售銷量調查

符合 ISO 14001 的環保標準 / ISO 9001 的品質標準



日立空調機的製造工廠已取得ISO 14001 的認證

日立ジョンソンコントロールズ空調(株)清水事業所
於1997年10月獲得認證【認證號碼：EC97J1107】
台灣日立江森自控股份有限公司
於1997年8月獲得認證【認證號碼：4A0E002】



日立空調機的製造工廠已取得ISO 9001 的認證

日立ジョンソンコントロールズ空調(株)清水事業所
於1995年12月獲得認證【認證號碼：JQA-1084】
台灣日立江森自控股份有限公司
於1995年4月獲得認證【認證號碼：4A0Y008】

日立冷氣的全方位服務：規劃、設計、施工、試車、維護

* 本目錄各項規格如設計上有所變更，恕不另行通知，敬請見諒。

變頻空調領導者

台灣日立江森自控空調
設備販賣股份有限公司

總公司：(02)2508-3311
www.hitachi-aircon.com/tw



e 服務中心 報修專線 選擇原廠服務最安心

台北服務部：(02)2994-3131	桃園分公司：(03)392-2661	雲林服務站：(05)533-5065
基隆營業所：(02)2458-6118	新竹分公司：(03)535-6388	嘉義分公司：(05)233-3086
蘭陽營業所：(03)925-5366	台中分公司：(04)2382-5852	台南分公司：(06)259-2141
花東營業所：(03)835-9288	彰化分公司：(04)726-2021	高雄分公司：(07)224-9520
台東服務站：(089)35-0606	南投服務站：(049)233-8324	屏東營業所：(08)755-3355

Catalog No. RCUW.2024.01

請洽日立冷氣經銷商