

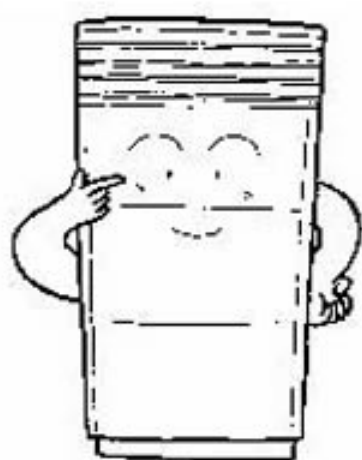
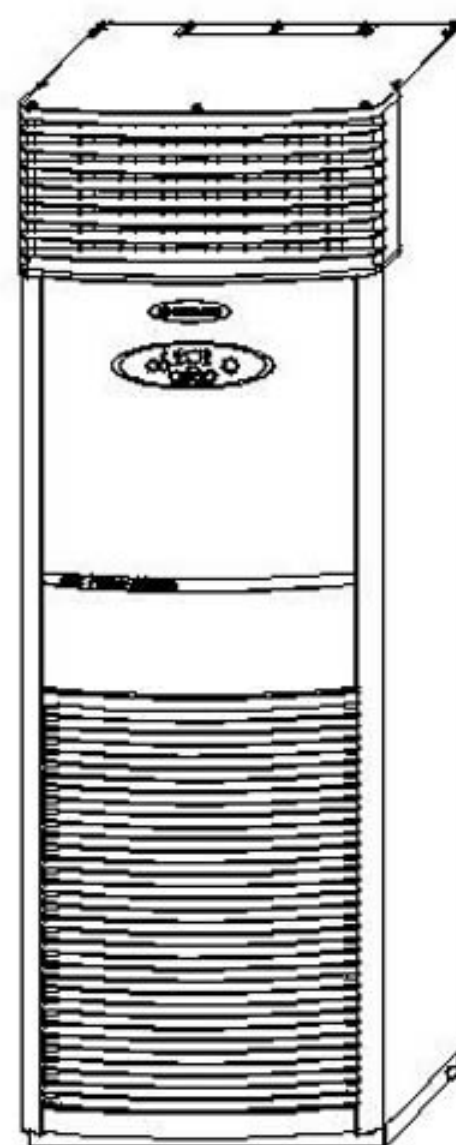
日立 氣冷式 箱型冷氣機

RPV-3A + RAC-33AB
RPV-4A + RAC-43AB
RPV-5A + RAC-53AB

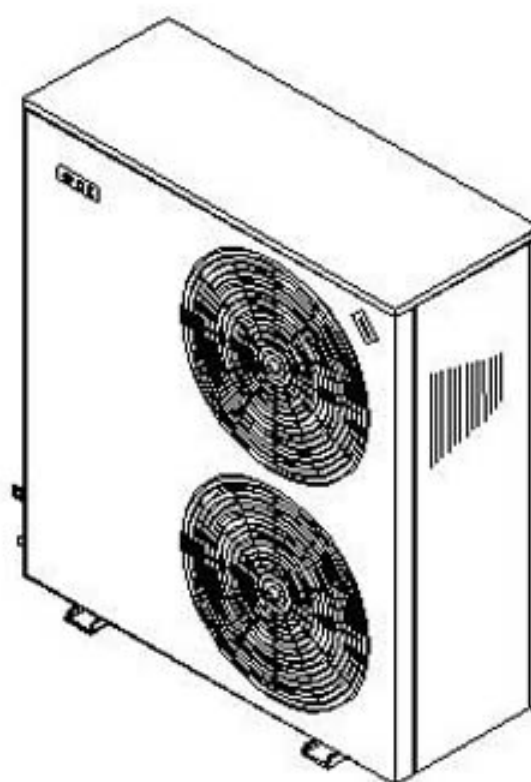
RPV-3A + RAC-33A
RPV-4A + RAC-43A
RPV-5A + RAC-53A

目錄

1. 安裝使用注意事項..... 1
2. 外觀各部名稱..... 2
3. 運轉操作方法..... 5
4. 安裝保養方法..... 7
5. 當冷氣機有異樣時..... 11
6. 故障‘診斷表’..... 12
7. 機型規格表..... 14
8. 緊急處理方法..... 封底

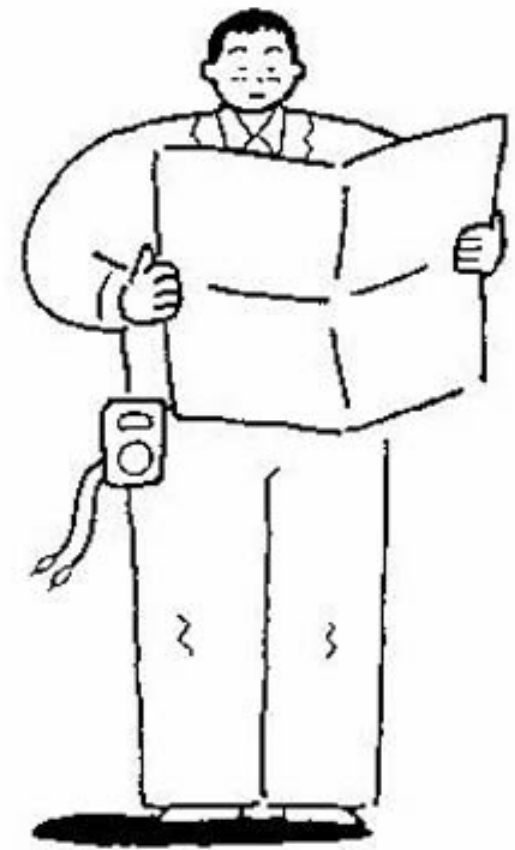


為使日立箱型冷氣機永遠保持最佳運轉狀態，在您啟用之前，請先詳閱本說明書的正確使用方法。



安裝使用注意事項

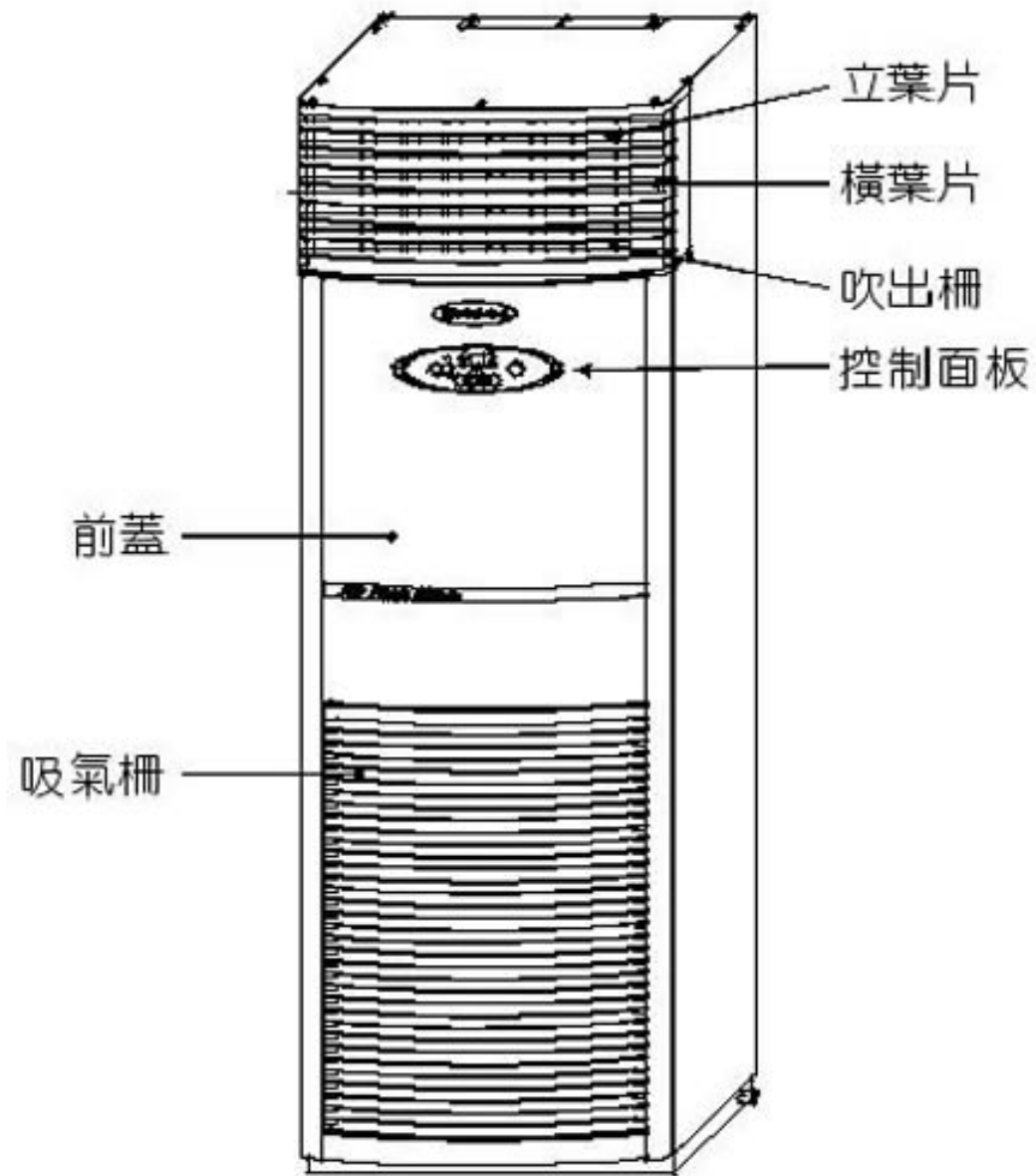
- 任何冷氣機的安裝配管或電氣工程，必須由合格的專業人員(本公司的服務人員或水電工程商)，並且依相關的電工法規來處理。
- 顧客請勿自行變更或修理冷氣機的配管、電氣配線等相關設備，以免造成冷氣機故障或更嚴重的意外事件。
- 機體的安裝場所必須遠離熱(火)源，例如熱水器、瓦斯爐、電爐等，尤其避免日曬雨淋，最好是在平坦、堅固、水平的地面上。
- 請勿將接地線與其它機器設備的水管、瓦斯管連接。
- 埋設接地線時，請勿埋在水管邊及瓦斯管線的附近。
- 接地線的端子不可與中性線端相接。
- 電器中可分離的部份若有接地連接，則在構造上當電器結合時，需先結合接地線，再結合電源之連接線；反之，拆離時，需先拆開電源連接線，再拆開接地線。
- 為避免因電力公司之疏失或其它意外發生，造成過大電流經由電源線傳入機體，導致機體之毀損，請設置漏電斷電器，詳細情形請向經銷商(合格水電工程商)洽詢。
- 接近盥洗設備、水氣多的地方、地下室等濕度高的地方及經常積水處，必須設置防止漏電斷電器，詳細情形請向經銷商(合格水電工程商)洽詢。
- 曾停止冷氣運轉，再度啟動時，請務必相隔 3 分鐘以上。
- 手潮濕時，請勿操作冷氣機，以免造成意外。
- 當冷氣運轉時，須將門窗關閉；有日光照射的窗戶應掛上窗簾，如此可增加冷氣效果。
- 運轉範圍：蒸發器吸入空氣溫度(標準風量時)：
 - 最高：32°C DB / 23°C WB
 - 最低：21°C DB / 15°C WB
 - 凝縮器吸入空氣溫度：
 - 最高：43°C / 最低：21°C



外觀各部名稱

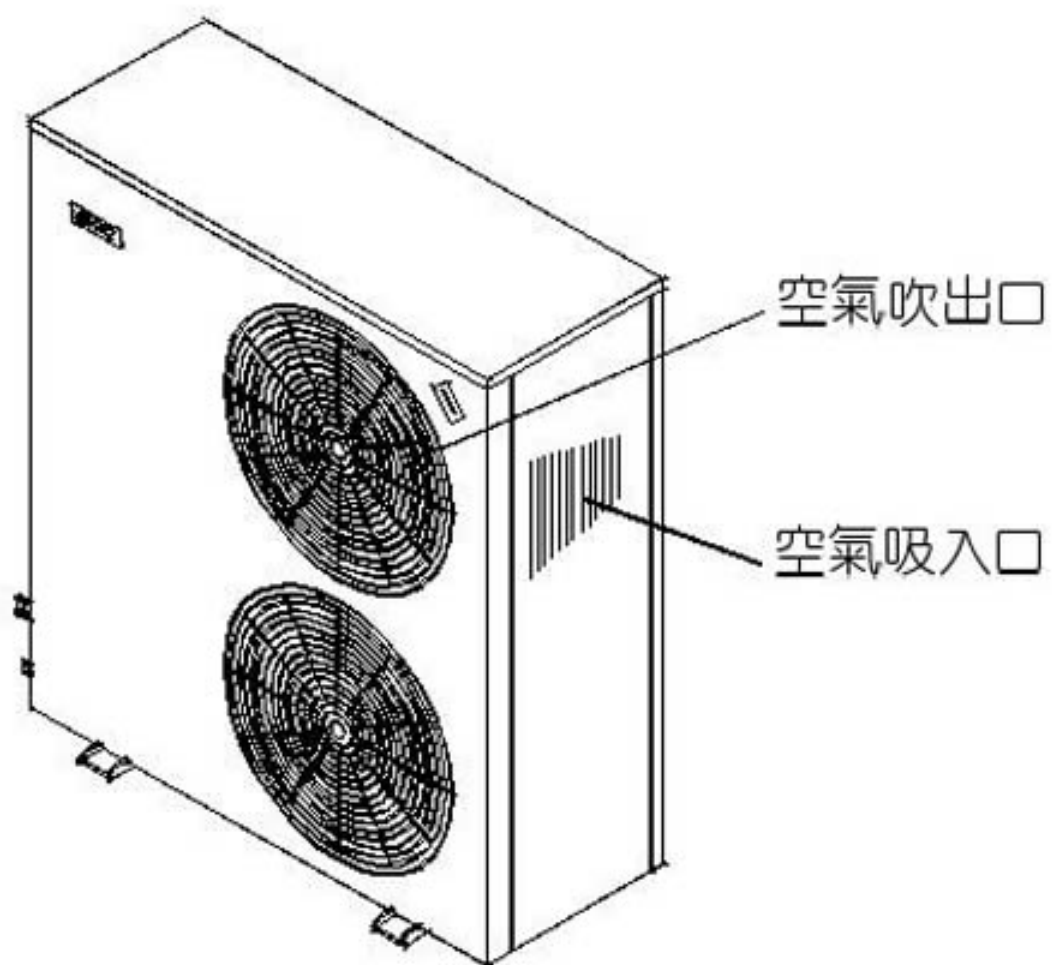
● RPV-3A

室內機



● RAC-33AB , RAC-33A

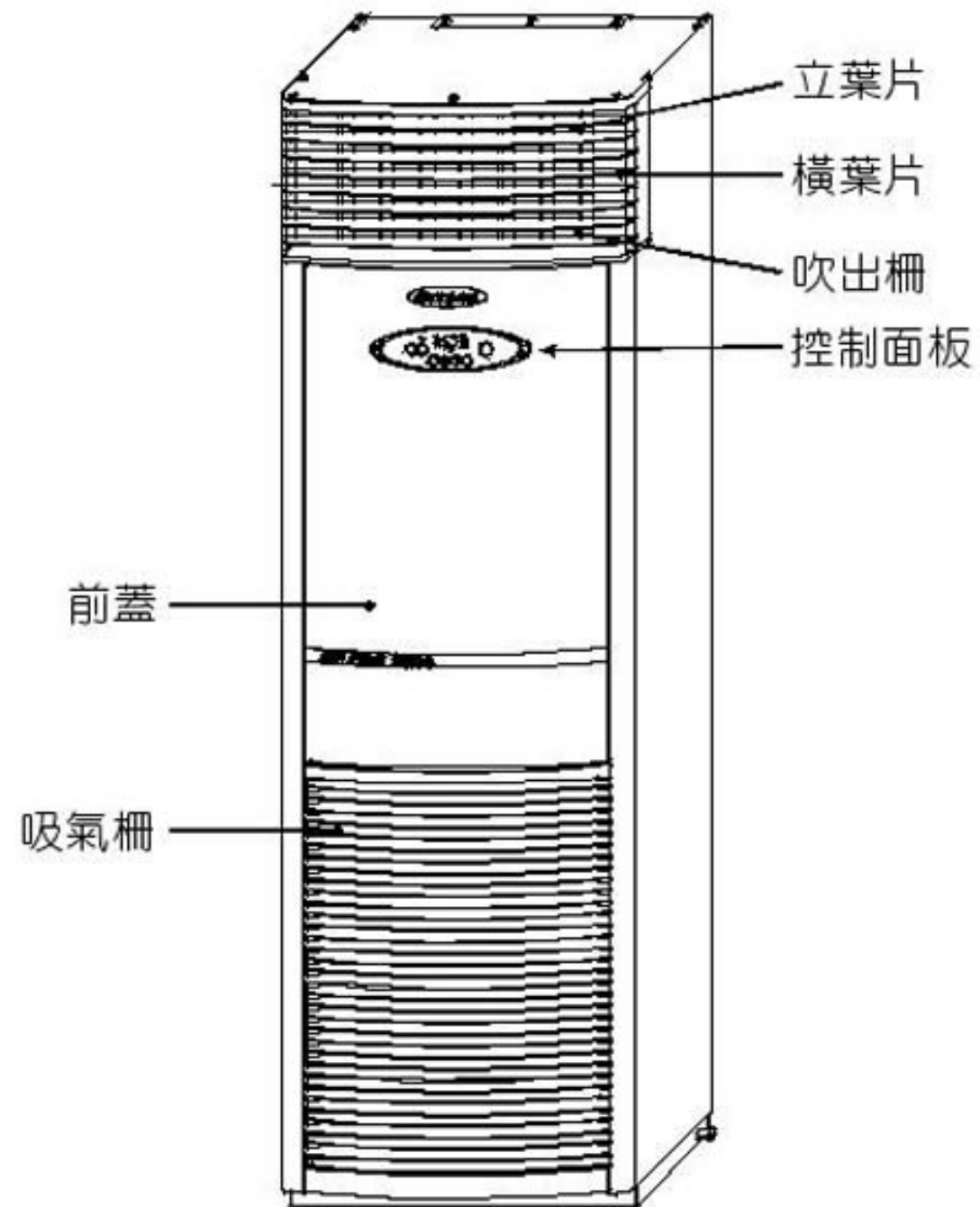
室外機



外觀各部名稱

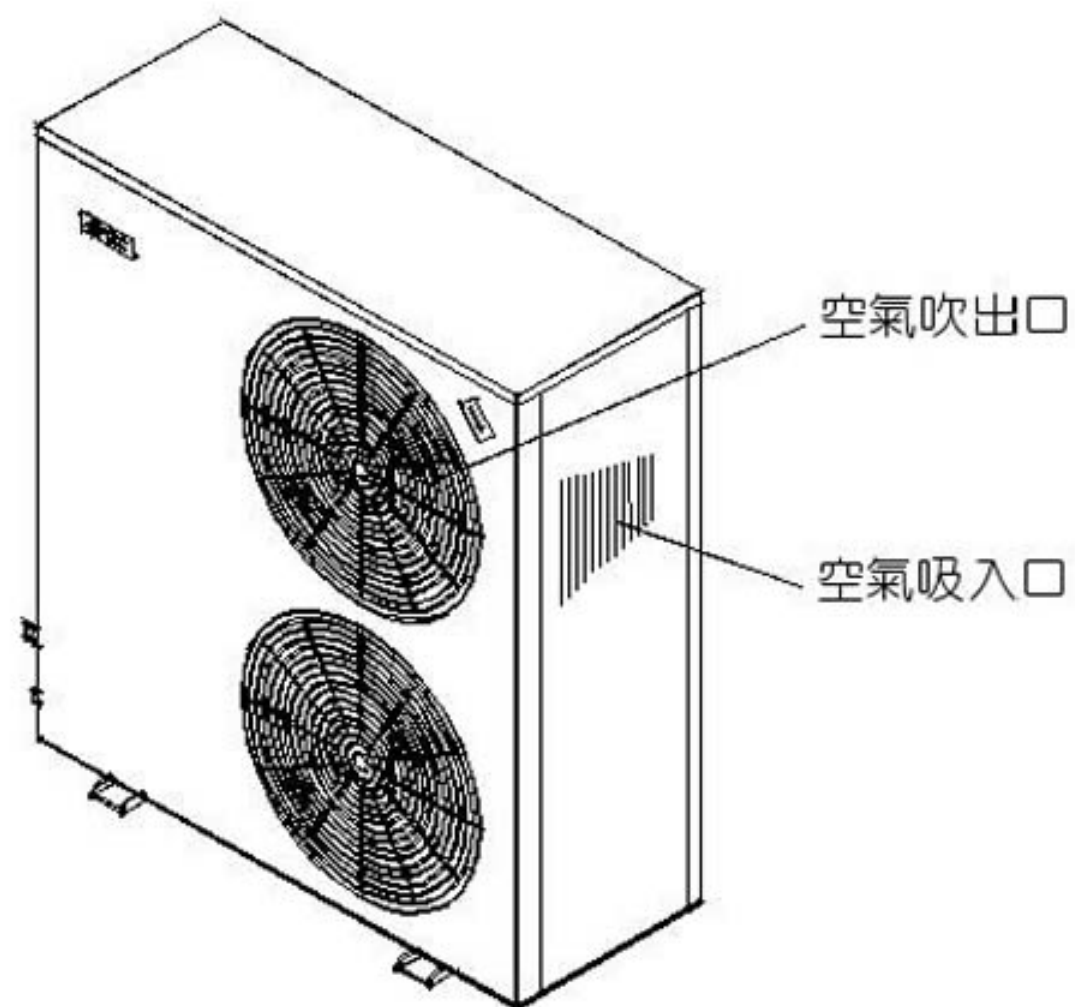
● RPV-4A

室內機



● RAC-43AB , RAC-43A

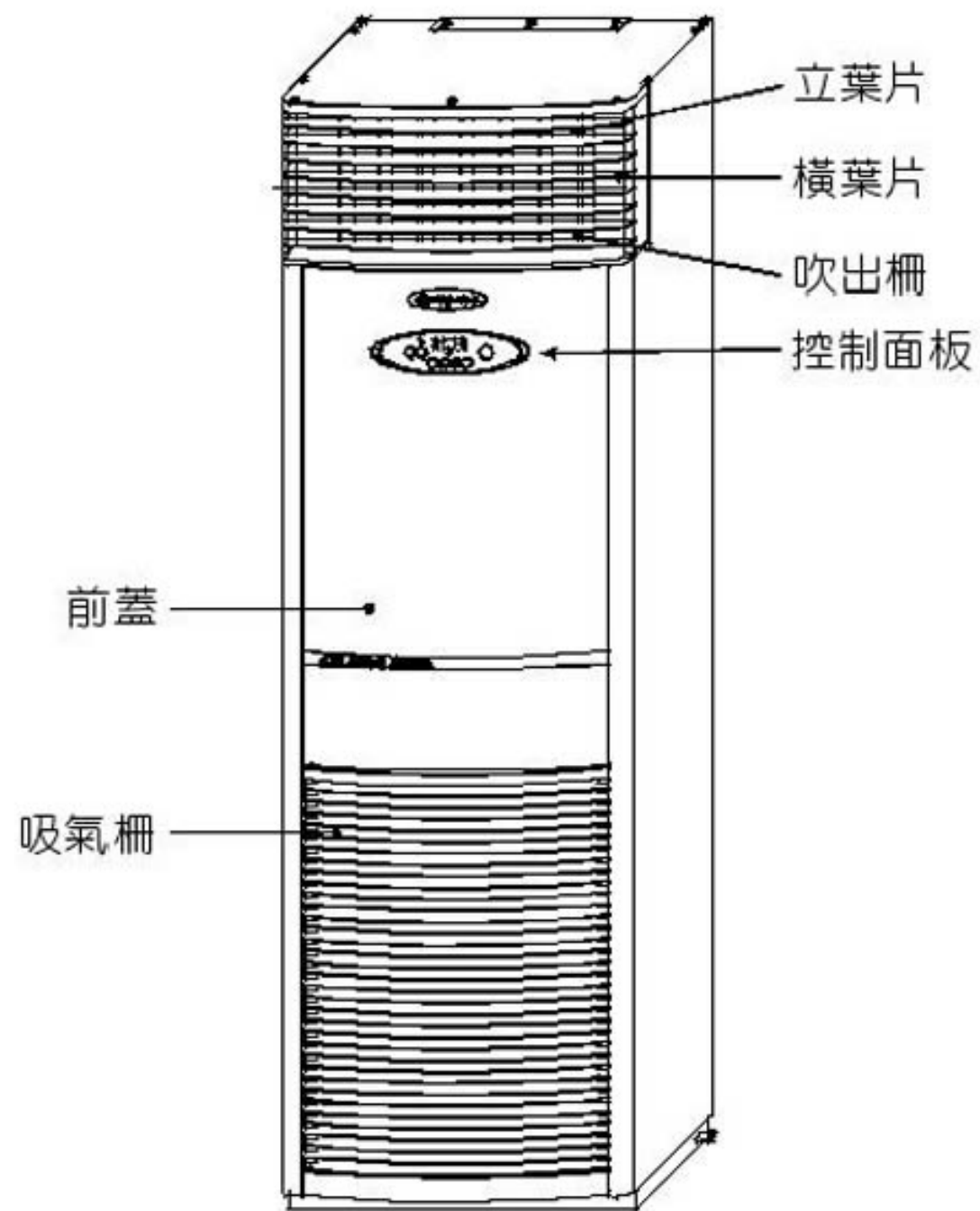
室外機



外觀各部名稱

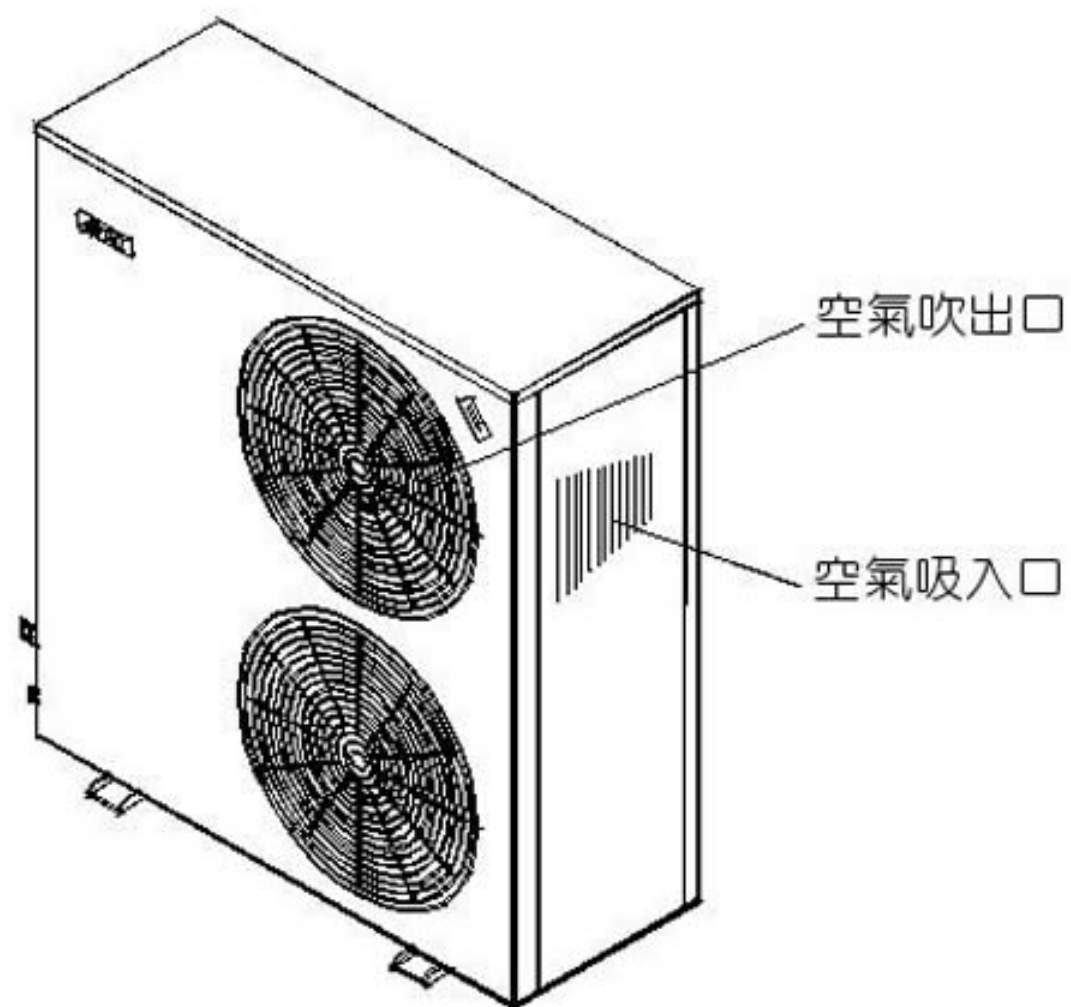
● RPV-5A

室內機



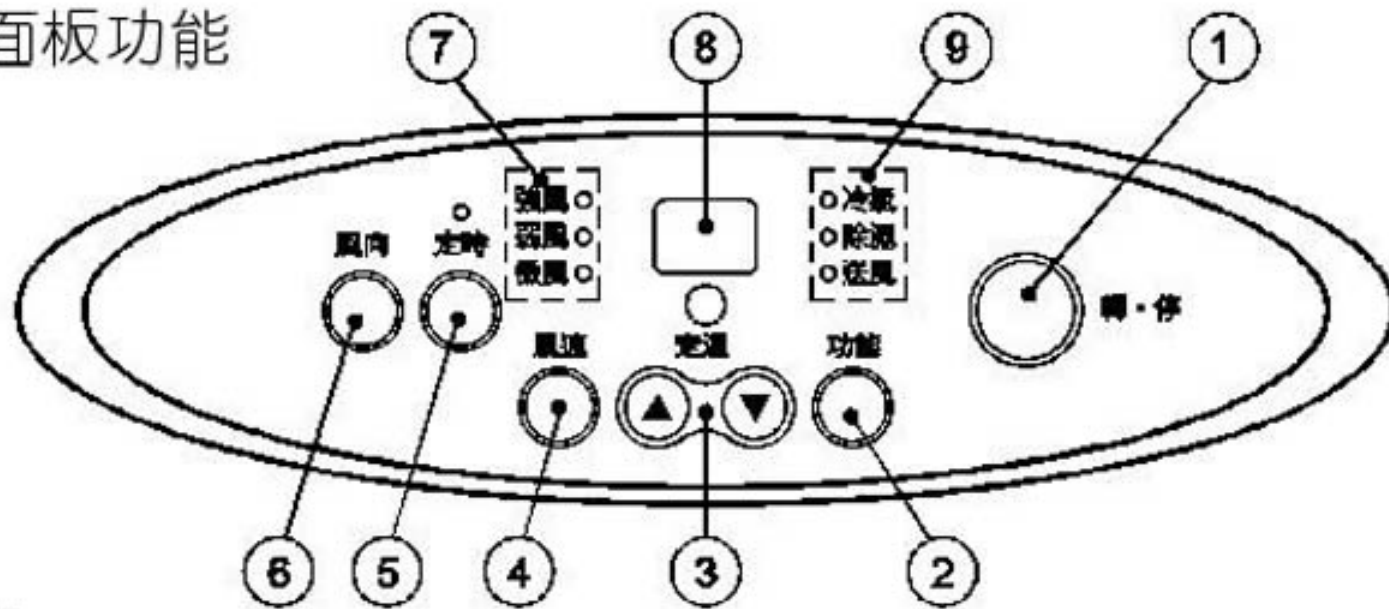
● RAC-53AB, RAC-53A

室外機



運轉操作方法

● 控制面板功能

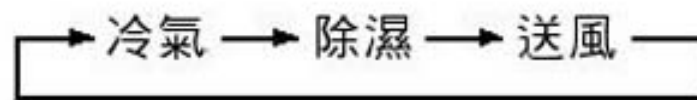


① 轉/停

按一下為運轉，再按一下為停止。

② 功能

功能選擇鍵

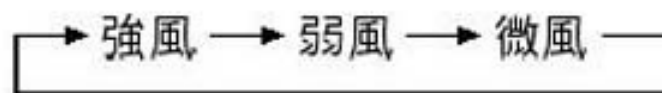


③ 定溫

溫度設定範圍 16~32°C，請按▲▼操作。

④ 風速

風速設定鍵



⑤ 定時 (定時關機使用)

定時關機設定鍵，定時範圍 12-0hr，設定 0 時為連續運轉。



⑥ 風向

按一下啟動直立風葉片自動轉向平均左右分配風量，再按一下可固定風向；切勿以手直接扳動直立葉片以免機件受損。

⑦ 風速顯示燈號

⑧ 數字顯示器

機體運轉過程中，顯示進風溫度。

溫度設定範圍 16~32°C

定時設定範圍 1~12hr

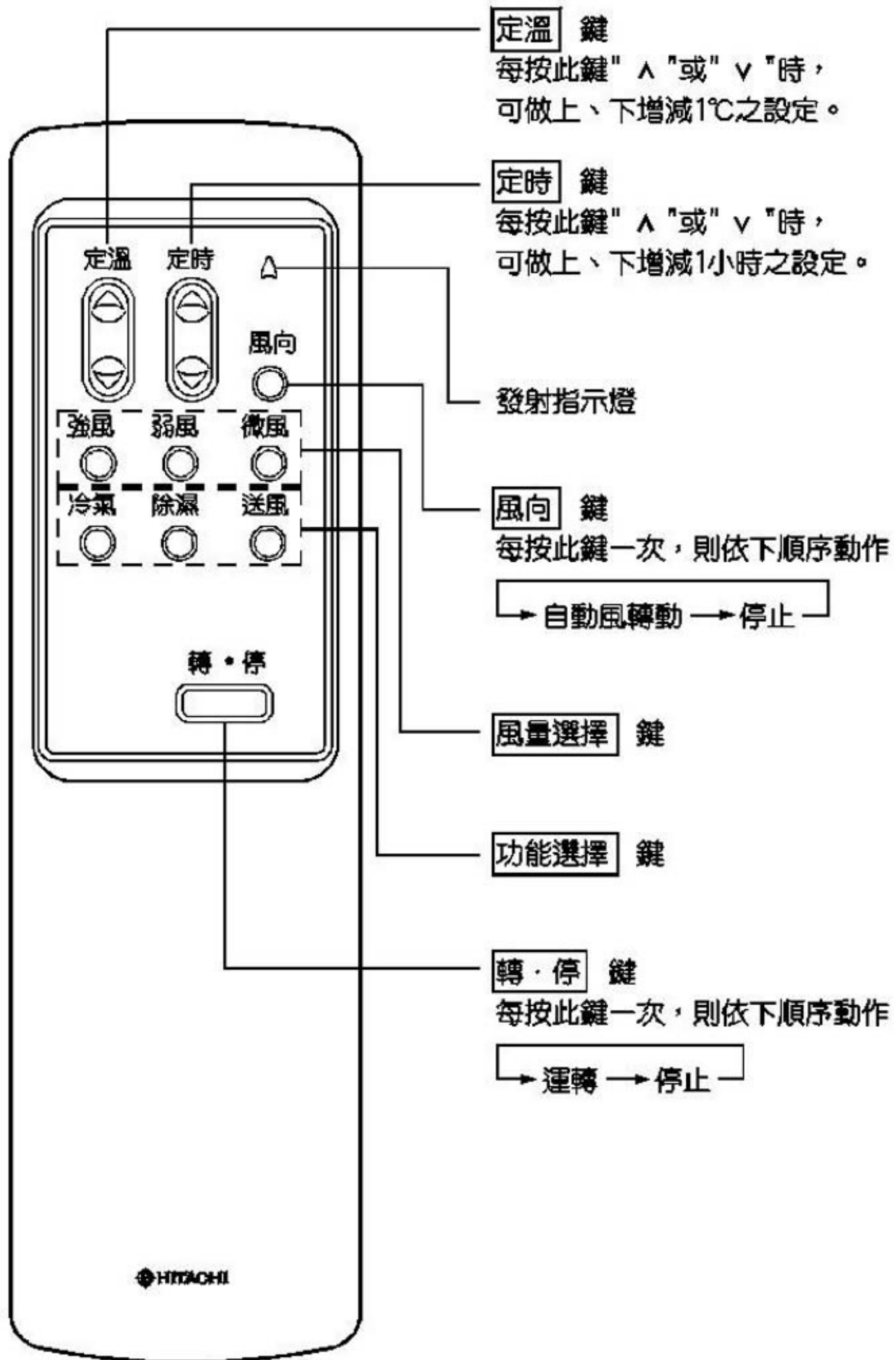
⑨ 功能顯示燈號

注意：

控制面板顯示溫度為吸風口的感測器所偵測的溫度與實際室溫會有稍微差異。

運轉操作方法

● 遙控器

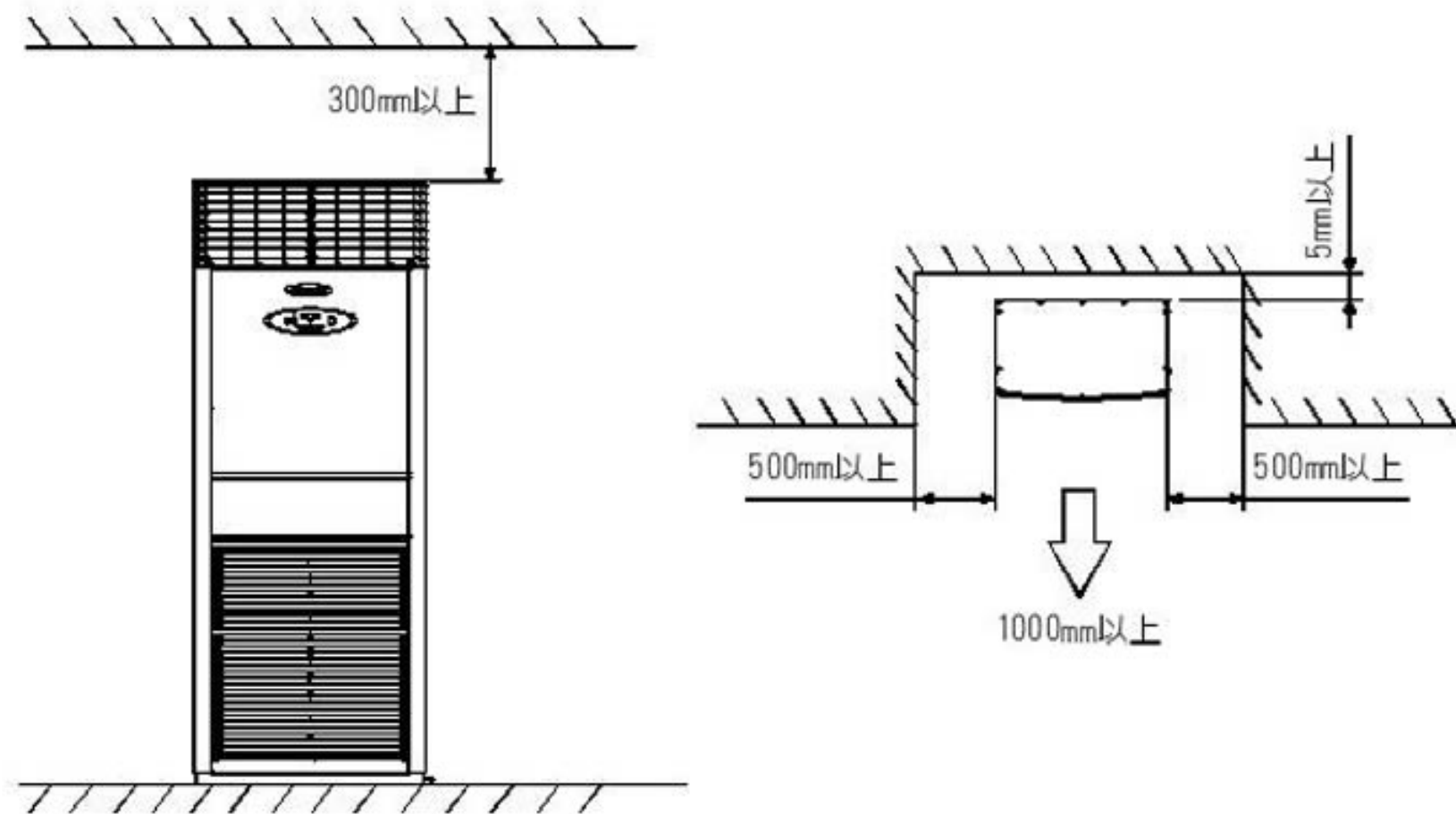


安裝保養方法

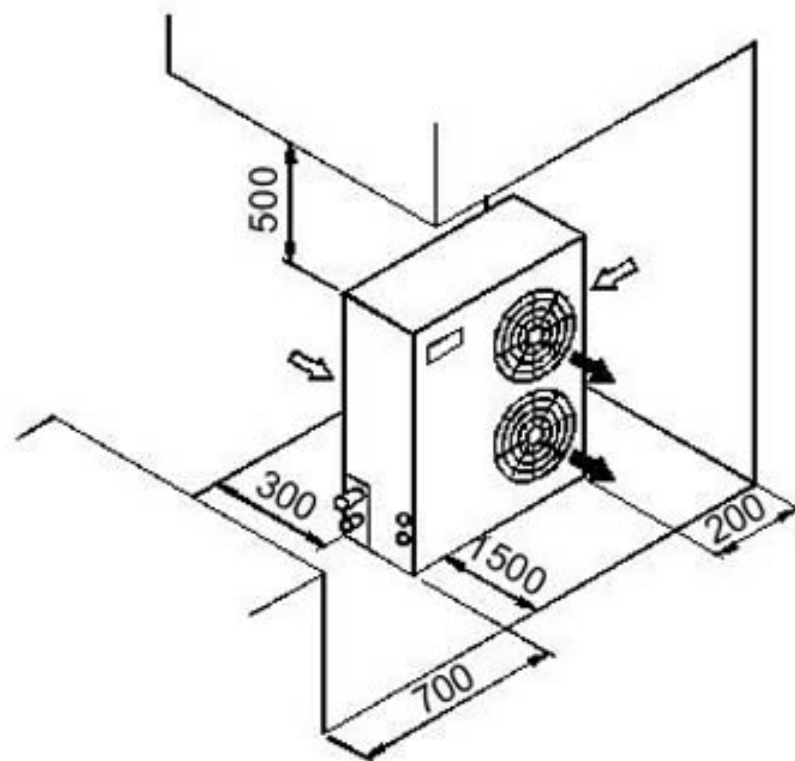
● 機體安裝空間尺寸

避免在空氣吹出口及回風口附近放置物品，以免妨礙冷氣循環，影響冷氣機性能。在機體的周圍必須確保下列的空間：

- 室內機：



- 室外機：

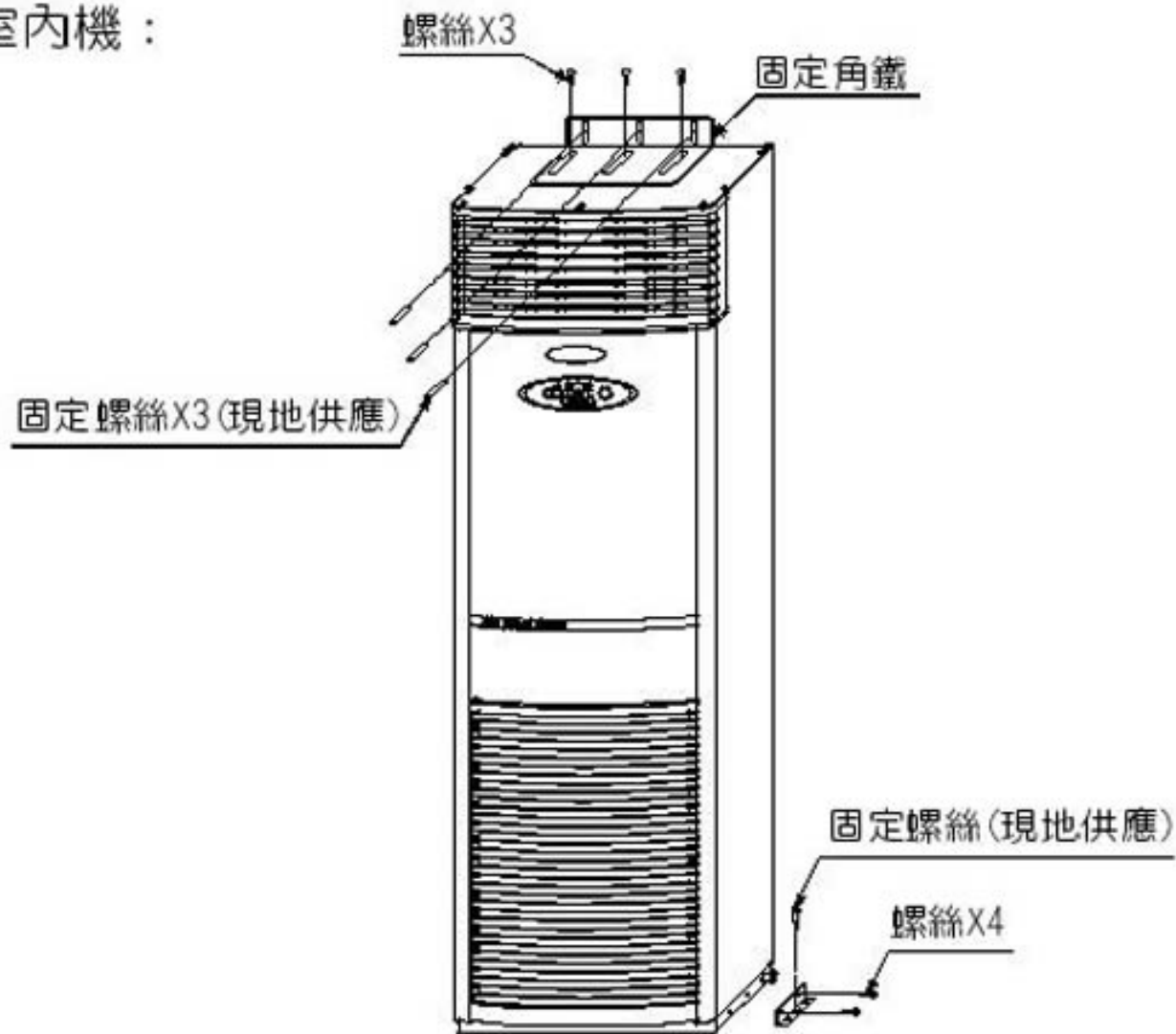


安裝保養方法

● 機體安裝空間尺寸 室內機安裝固定

避免室內機傾倒造成危險，請固定於地板及牆面

- 室內機：



● 固定角鐵安裝方式

- 固定角鐵固定方式請參考下圖示

角鐵向上		角鐵向下	
短邊靠牆	長邊靠牆	短邊靠牆	長邊靠牆
<p>5 ~ 88</p> <p>1758 ~ 1782 (RPV-3A) 1808 ~ 1832 (RPV-4A、RPV-5A)</p>	<p>5 ~ 26</p> <p>1758 ~ 1842 (RPV-3A) 1808 ~ 1892 (RPV-4A、RPV-5A)</p>	<p>5 ~ 88</p> <p>1718 ~ 1742 (RPV-3A) 1868 ~ 1892 (RPV-4A、RPV-5A)</p>	<p>5 ~ 26</p> <p>1658 ~ 1742 (RPV-3A) 1808 ~ 1892 (RPV-4A、RPV-5A)</p>

安裝保養方法

● 外表的保養

機器的外表(各種蓋板)髒時，請用軟布沾上中性洗潔劑清洗，再用軟布拭乾，在清洗塑膠製的回風框(吸氣柵)時，務必使用中性洗潔劑。

● 蒸發器的保養

如果蒸發器積滿塵埃，則會降低冷氣效果，請定期以軟毛刷清除之，避免鋁片歪斜變形。

● 空氣過濾網的保養

空氣過濾網是用來過濾、清除塵埃等不潔之物，使室內空氣永遠保持新鮮乾淨且避免蒸發器因積垢而降低冷氣能力，所以空氣過濾網須常常清洗(至少每周清洗一次，若使用於塵埃較多的場所，其清洗次數更須增加)。倘若空氣過濾網為塵埃所堵塞，不但不衛生，且會影響冷氣之性能。

● 空氣過濾網的清洗方法：



1. 取下回風框(吸氣柵)



2. 取出空氣過濾網
將濾網向上向前拉出即可。



3. 清洗空氣過濾網
請用水或泡有中性洗潔劑的
溫水(請勿超過 40°C)清洗。

※ 清洗後，將水份拭乾、待濾網陰乾後，再以取下時的相反順序重新裝上。

安裝保養方法

● 冷氣季節終了時之保養

炎熱的夏天終了時，已不需要使用冷氣，為了確保冷氣機的性能，延長使用壽命，必須施行下列保養。

- 關閉電源。
- 清除積留在水盤的塵埃，然後擦乾水盤。
- 擦拭蓋板，並將吹出口葉片封閉起來。

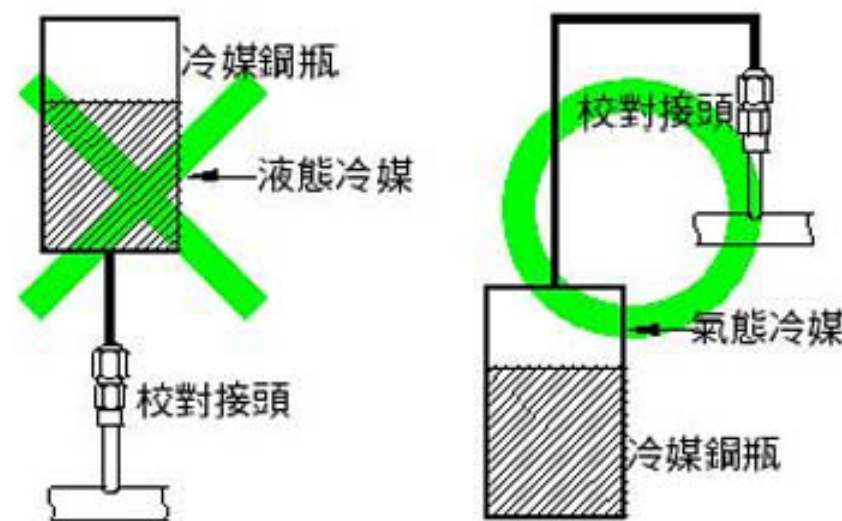
● 冷氣季節來臨時

夏天再度來臨，需要冷氣運轉時，請先檢查下列事項後，再啟動運轉。

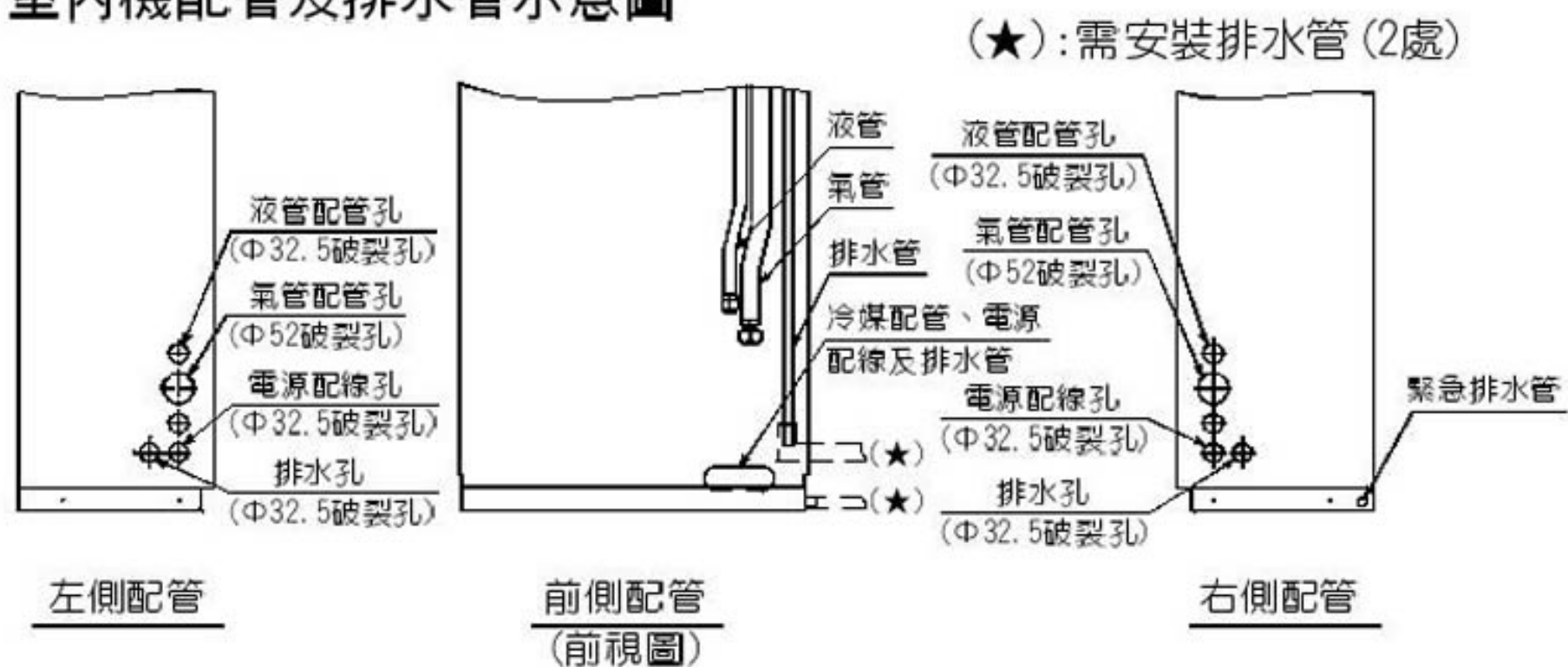
- 清掃機體內部時，請特別注意：務必使用柔軟刷子，刷淨蒸發器的塵埃。
- 檢查室外機吸氣及吹出口附近有無障礙物，如有請除去。

※ 不得使用氧氣，乙炔或其它易燃物及有毒氣體進行驗漏。驗漏時請使用壓縮空氣、氮氣或冷媒。

※ 請勿以液態冷媒充填入壓縮機入口端之校對接頭。充填氣態冷媒務必在壓縮機運轉時。如下圖所示：



● 室內機配管及排水管示意圖



當冷氣機有異樣時



● 當冷氣機有異樣時，請查對下列各項

1. 冷氣機無法運轉

- 電源開關有否送電？
- 電源保險絲是否斷了？
- 定溫開關設定是否適當？

2. 冷氣效果欠佳

- 空氣過濾網有否被塵埃堵塞？
- 在空氣吸入口和吹出口附近，是否擺有東西，影響空氣暢通？
- 設定溫度是否在您所希望的位置上？
- 室內是否增加了新熱源？
- 門、窗是否已關上？

如果以上各項都正確時，即請依照故障診斷表處理，如果這樣處理後，仍不見效，則請通知服務部。聯絡時，請將保證書上記載的冷氣機型式，連同冷氣機的狀況告訴我們。

但是，如果是因為保護裝置作動，而使冷氣機停止運轉時，只須等到原因消除後，使保護裝置回復，就能再行起動運轉。

同時，電源保險絲有時會因其他工事的影響而變更其容量，如果保險絲被燒斷，請換上標準的保險絲。

故障診斷表

溫度顯示器不停閃爍

機械狀態	故障徵狀	原因	對策
一、冷氣運轉中，壓縮機不來	1 停電		1-1 等待電回復
	2 電源保險絲燒斷	2-1 配線間短路 2-2 配線接地 2-3 壓縮機馬達故障 2-4 送風機馬達故障	2-1 檢查配線並回復正常 2-2 同 2-1 2-3 檢查壓縮機馬達線圈阻抗更換壓縮機 2-4 檢查馬達線圈阻抗更換馬達
	3 操作回路用保險絲燒斷	3-1 配線間短路或配線接地 3-2 馬達故障或葉輪與風車殼相碰 3-3 電磁接觸器或輔助繼電器線圈故障	3-1 檢查回路並回復正常 3-2 更換馬達，調整葉輪與風車殼間隙 3-3 檢查線圈更換電磁接觸器或輔助繼電器
	4 送風機馬達之內藏溫度開關作動	4-1 電壓異常上昇又降下 4-2 馬達不良 4-3 送風機室內溫度過高 4-4 葉輪與其風車殼相碰	4-1 調查電壓異常之原因並尋其對策 4-2 更換馬達 4-3 調查溫度上昇之原因另行處理 4-4 調整葉輪與風車殼間隙
二、冷氣運轉中，壓縮機停止	5 壓縮機馬達之過電流繼電器作動	5-1 電壓異常上昇又降下電壓不平衡 5-2 電磁接觸器不良 5-3 壓縮機馬達不良 5-4 運轉壓力過高 5-5 壓縮機斷續運轉 5-6 壓縮機軸承給油不足	5-1 調查原因並加以處理 5-2 更換電磁接觸器 5-3 更換壓縮機 5-4 參照本表第 6 項對策 5-5 檢查操作回路及零件 5-6 更換壓縮機
	6 高壓壓力過高，壓力開關作動	6-1 室外送風機馬達故障 6-2 凝縮器散熱片上塵埃過多 6-3 凝縮器內有不凝結氣體 6-4 低壓側壓力太高	6-1 更換馬達 6-2 清洗凝縮器散熱片 6-3 排除不凝結氣體 6-4 參考本表次頁的第 13 項
	7 壓縮機故障		7-1 更換壓縮機
	8 壓縮機用之電磁接觸器線圈故障		8-1 更換電磁接觸器
	9 壓縮機吐出口溫度開關作動	9-1 冷凍循環系統內冷媒量不足 9-2 吸入冷媒氣體溫度太高 9-3 高壓側壓力太高 9-4 壓縮機軸承不良 9-5 壓縮機吸入閥片及吐出閥破壞	9-1 檢查系統冷媒是否洩漏再處置 9-2 檢查室溫與檢討冷氣機機種是否恰當再謀對策 9-3 參照本表第 6 項處理 9-4 更換壓縮機 9-5 更換壓縮機

故障診斷表

溫度顯示器不停閃爍

機械狀態	故障徵狀	原因	對策
	10 溫度感溫器作動不良		10-1 溫度設定在最低溫 16°C 的位置，若壓縮機仍不啟動時，須更換溫度感溫器
三、	11 低壓側壓力太低 冷氣效果不佳，循環系統運轉狀況異常	11-1 冷凍循環系統內冷媒量不足 11-2 冷凍循環系統內冷凍機油太多 11-3 過濾器阻塞 11-4 毛細管阻塞 11-5 蒸發器上塵埃太多 11-6 空氣濾網阻塞	11-1 檢查系統冷媒是否洩漏再處置 11-2 排出冷凍機油 11-3 排出阻塞物 11-4 更換毛細管 11-5 清洗蒸發器 11-6 清洗空氣濾網
	12 低壓側壓力太高	12-1 吸入空氣溫度太高 12-2 壓縮機閥片破裂 12-3 高壓側壓力太高	12-1 熱負荷狀況重新調查再謀對策 12-2 更換壓縮機 12-3 參照本表第 6 項
	13 高壓側壓力太低	13-1 冷凍循環系統內冷媒量不足	13-1 檢查系統冷媒是否洩漏再對策
	14 高壓側壓力太高	14-1 參照本表第 6 項	14-1 參照本表第 6 項
	15 蒸發器結霜	15-1 吸入壓力低下 15-2 毛細管阻塞 15-3 送風機之風量減少	15-1 參照本表第 11 項 15-2 更換毛細管 15-3 檢查送風機馬達、過濾器，再行對策
四、	16 送風機殼內有異物		16-1 取出異物
	17 機械運轉時發生摩擦聲		17-1 調整葉輪與風車殼間隙
	18 壓縮機本身發出怪聲	18-1 壓縮機故障 18-2 壓縮機安裝不良	18-1 更換壓縮機 18-2 檢查壓縮機是否與其他零件相碰
	19 電磁開關發生怪聲	19-1 異物滲入 19-2 電磁開關故障 19-3 電壓異常	19-1 除去異物 19-2 更換電磁開關 19-3 調查其原因或聯絡電力公司處理
	20 機體發生異常振動	20-1 安裝不良 20-2 螺絲鬆動	20-1 重新安裝 20-2 檢查並上緊鬆動螺絲

機型規格表

機 型	冷氣 能 力	外形尺寸			電氣配線				配管尺寸									
		寬	深	高	電	源	電	線	室	內	外	機	連	接	配	管	線	徑
		度	度	度	源	線	線	線	內	外	機	連	接	配	管	線	徑	徑
	KW (kcal/h)	mm	mm	mm	mm ²	A	mm ²	mm ²	mm	mm	mm	mm	mm	mm	mm	mm	mm	mm
RPV-3A + RAC-33AB	室內機	9.0 (8000)	600	350	1750	3.5	40	3.5	1.25	(5/8) 15.88	(3/4) 9.53	螺帽接合						
	室外機		1060	345	1020													
RPV-4A + RAC-43AB	室內機	11.2 (10000)	600	350	1900	3.5	40	3.5	1.25	(3/4) 19.05	(1/2) 12.70	螺帽接合	(安					
	室外機		1060	345	1120													
RPV-5A + RAC-53AB	室內機	14.0 (12500)	600	350	1900	5.5	50	5.5	1.25				裝					
	室外機		1060	345	1320													
RPV-3A + RAC-33A	室內機	9.0 (8000)	600	350	1750	2.0	30	2.0	1.25	(5/8) 15.88	(3/4) 9.53	螺帽接合	方					
	室外機		1060	345	1020													
RPV-4A + RAC-43A	室內機	11.2 (10000)	600	350	1900	3.5	30	2.0	1.25	(3/4) 19.05	(1/2) 12.70	螺帽接合	式					
	室外機		1060	345	1120													
RPV-5A + RAC-53A	室內機	14.0 (12500)	600	350	1900	3.5	40	3.5	1.25				：參					
	室外機		1060	345	1320													

(安
裝
方
式
：
參
閱
第
8
頁
說
明

台灣日立全省服務站

台北服務部：(02) 2994-3131

基隆營業所：(02) 2432-9733

蘭陽營業所：(03) 956-4119

花東營業所：(03) 856-2070

台東服務站：(089) 350-606

桃園分公司：(03) 392-2661

新竹分公司：(03) 535-6388

台中分公司：(04) 2325-7766

彰化分公司：(04) 761-3121

雲林服務站：(05) 533-5065

嘉義分公司：(05) 213-1688

台南分公司：(06) 262-9977

高雄分公司：(07) 224-9520

屏東營業所：(08) 738-3434

本公司各地服務站，時有增加或變更，如有不周之處，敬請賜教。

網址：www.taiwan-hitachi.com.tw

顧客記事欄

為了日後聯絡服務方便，請詳細記載下列各欄：



型 式	
購買年月日	年 月 日
購買商店	
	TEL :

緊急處理方法：

電源線及電氣部品有異常發熱或外表絕緣有剝落、破損及熔化現象時，請立即關閉主電源，並速與原購買的經銷商或服務人員連絡。
請勿自行更換，以免發生危險！

遠東最大冷氣製造廠

65MP3145



台灣日立股份有限公司

總公司：臺北市 104 南京東路三段 63 號 TEL：(02) 2508-3311