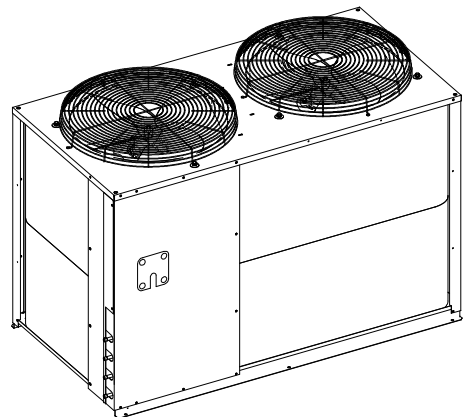
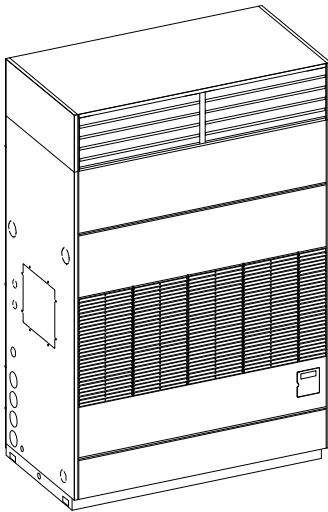


使用說明書

日立 **氣冷式** 箱型冷氣機

機種型號

RP-NP152A + RCR-NP152A
RP-NP152AE + RCR-NP152AE
RP-NP152AL + RCR-NP152A
RP-NP152AEL + RCR-NP152AE
RP-NP222A + RCR-NP222A
RP-NP222AE + RCR-NP222AE
RP-NP302A + RCR-NP162Ax2
RP-NP302AE + RCR-NP162AEx2



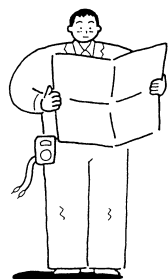
頁碼

INDEX 目錄

1	安裝使用注意事項
2	外觀各部名稱
4	內部構造
5	機體安裝空間尺寸
6	運轉操作方法
8	保養方法
11	當冷氣機有異樣時
12	故障診斷表
14	機型規格表
封底	緊急處理方法

為了使本機體的性能能夠充分發揮，延長使用壽命，並為您創造舒適的環境，請您在啟用之前，詳細研讀本說明書，了解正確的使用方法。

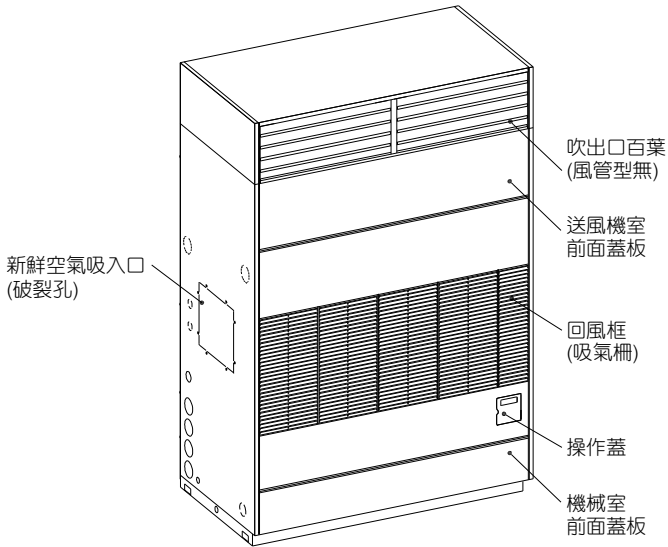
安裝使用注意事項



- 本製品為一般空調用。請勿使用於作為食品、動植物、精密機器及藝術品等保存的特殊用途。
- 請勿將空調機安裝於下列之場所。多數的場所，容易造成空調機故障原因。
 - 油(含機械油)飛沫、油氣多的場所。
 - 海岸地帶、鹽份多的場所。
 - 溫泉地等硫磺氣多的場所。
 - 酸性或鹼性環境下的場所。
 - 可燃性氣體產生、可能流入的場所。
 - 籠罩煙囪煙的場所。
 - 碳纖維及金屬粉浮游的場所。
 - 標高 1000 公尺以上的場所。
 - 高濕度的場所。
 - 風雨可能侵入的場所。
- 使用於會產生電磁波的醫療儀器場所時，要注意空調機的誤動作防止。
- 安裝時，請勿將電磁波的發出面直接朝向空調機的電氣箱及多機能開關。
- 為避免受電磁波的空中傳播影響，會產生電磁波的機器，如收音機等，至少要遠離空調機 3 公尺以上。避免對總電源操作開關短時間(10 秒以內)往復操作。
- 在降雪及落葉可能直接掉落於空調機上的場所，請追加安裝防護罩。對於積雪地區請設置底座台架。
- 避免將機器安裝在動植物會直接受風吹送的地方，會造成對動植物不良的影響。
- 任何冷氣機的安裝配管或電氣工程，必須由合格的專業人員(本公司的服務人員或水電工程師)，並且依相關的電工法規來處理。
- 顧客請勿自行變更或修理冷氣機的配管、電氣配線等相關設備，嚴禁由室內、外機端子台及各接點外接任何電器用品，以免造成冷氣機故障或更嚴重的意外事件。
- 機體的安裝場所必須遠離熱(火)源，例如熱水器、瓦斯爐、電爐等，尤其避免日曬雨淋，最好是在平坦、堅固、水平的地面上。
- 請務必安裝接地線，不得與其它機器設備的水管、瓦斯管連接，以免造成感電事故。
- 埋設接地線時，請勿埋在水管邊及瓦斯管線的附近。
- 接地線的端子不可與中性線端相接。
- 電器中可分離的部份若有接地連接，則在構造上當電器結合時，需先結合接地線，再結合電源之連接線；反之，拆離時，需先拆開電源連接線，再拆開接地線。
- 為避免因電力公司之疏忽或其它意外發生，造成過大電流經由電源線傳入機體，導致機體之毀損，請設置漏電斷路器，詳細情形請向經銷商(合格水電工程師)洽詢。
- 接近盥洗設備、水氣多的地方、地下室等濕度高的地方及經常積水處，必須設置防止漏電斷路器，詳細情形請向經銷商(合格水電工程師)洽詢。
- 曾停止冷氣運轉，再度啟動時，請務必相隔 3 分鐘以上。
- 手潮濕時，請勿操作冷氣機，以免造成意外。
- 當冷氣運轉時，須將門窗關閉；有日光照射的窗戶應掛上窗簾，如此可增加冷氣效果。
- 本機器為採用不可燃冷媒 R410A 及(出光興產)FVC68D 冷凍油的專用機。充填其他種類的冷媒、空氣、氧氣、丙烷、酒精或冷凍油等會造成機器故障，甚至爆炸或火災的發生。請務必使用生產廠商規定的冷媒及冷凍油。
- 本機器內常保高壓，在任何情況下，都禁止對整台機器或機器中的任何零件進行加熱，否則會導致機器故障，甚至爆炸或火災的發生。
- 運轉範圍：蒸發器吸入空氣溫度：最高：32°C DB/23°C WB
(標準風量時) 最低：21°C DB/15°C WB
凝縮器吸入空氣溫度：最高：43°C
最低：21°C

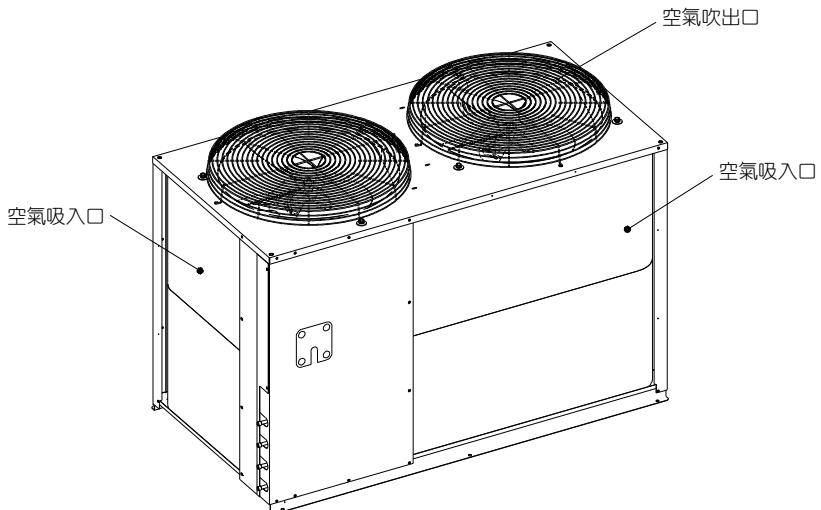
外觀各部名稱

RP-NP152A，RP-NP152AE，RP-NP152AL，RP-NP152AEL，
RP-NP222A，RP-NP222AE



室內機

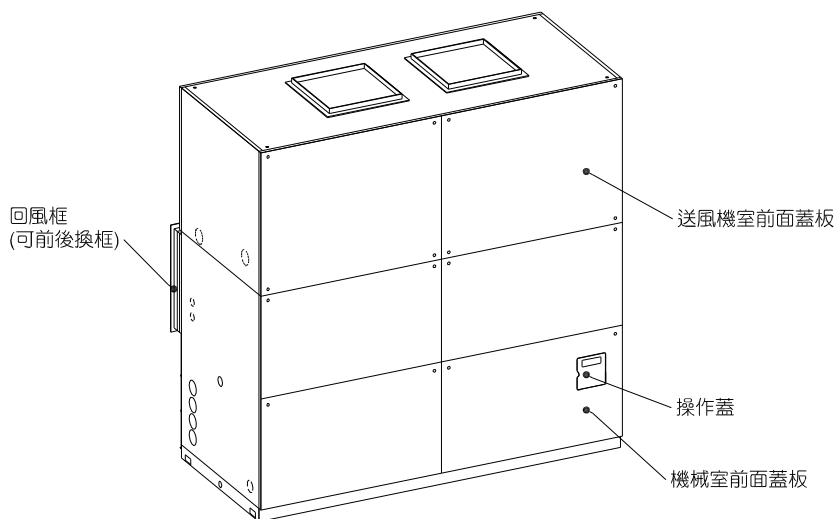
● RCR-NP152A，RCR-NP152AE，RCR-NP222A，RCR-NP222AE



室外機

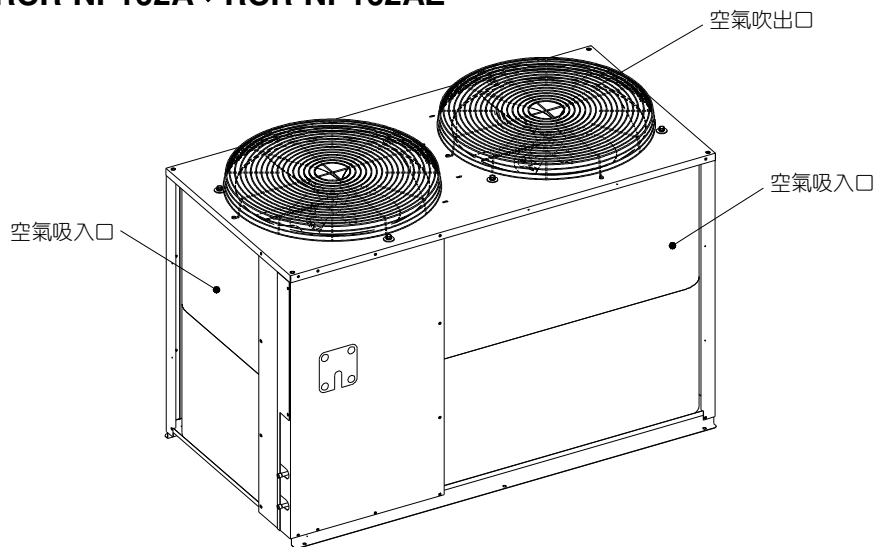
外觀各部名稱

● RP-NP302A , RP-NP302AE



室內機

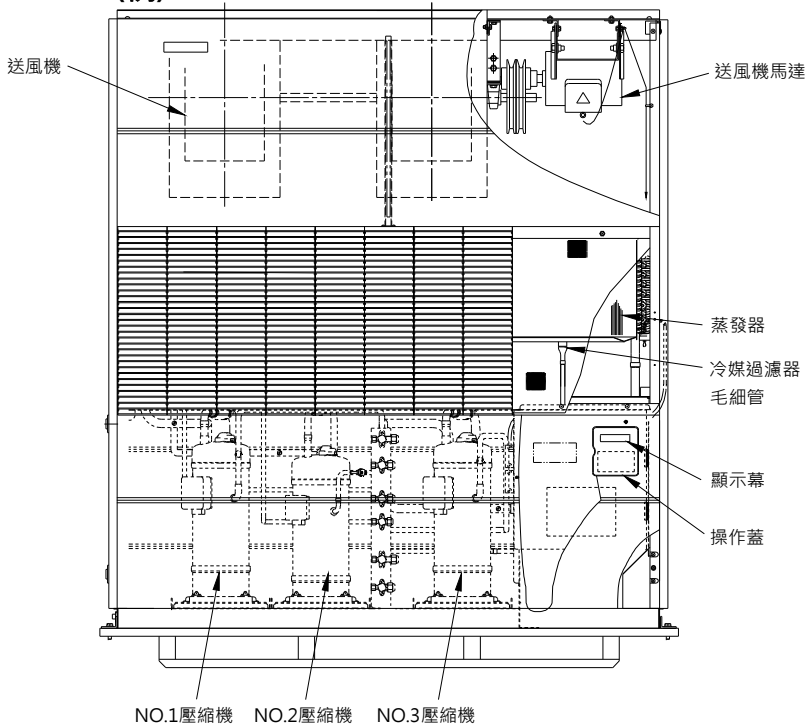
● RCR-NP162A , RCR-NP162AE



室外機

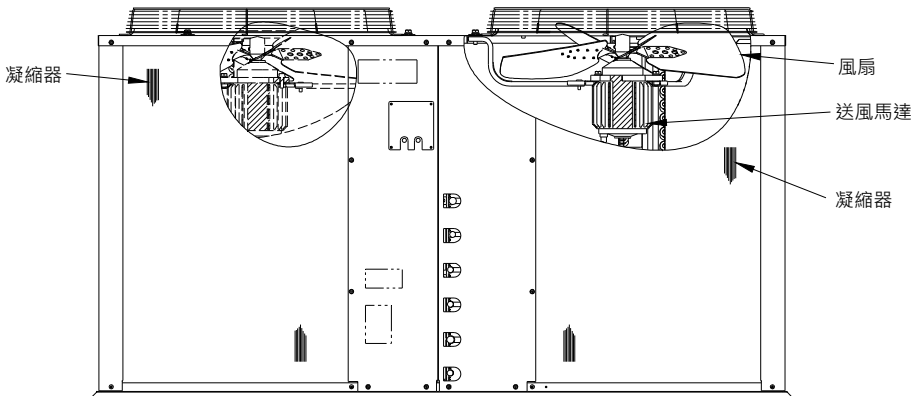
內部構造

● RP-NP222A(例)



室內機

● RCR-NP222A(例)



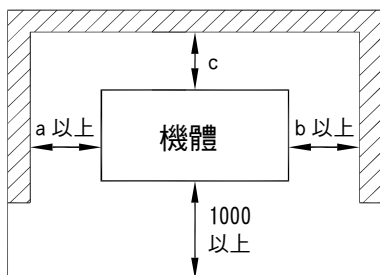
室外機

機體安裝空間尺寸

● 機體安裝空間尺寸

避免在空氣吹出口及回風口附近放置物品，以免妨礙冷氣循環，影響冷氣機性能。在機體的周圍必須確保下列的空間：

● 室內機：



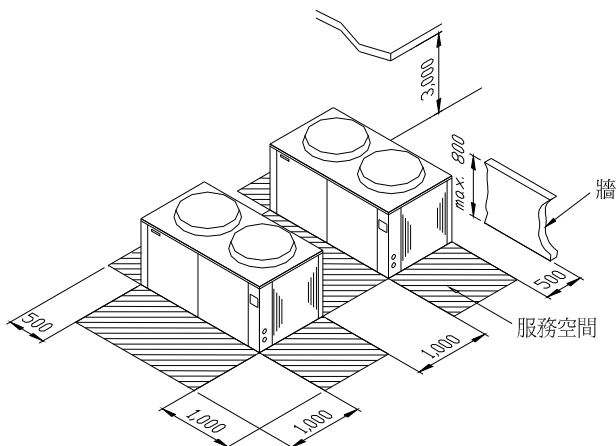
(單位：mm)

型式 \ 寸法	a	b	c
RP-NP152A RP-NP152AE RP-NP152AL RP-NP152AEL RP-NP222A RP-NP222AE	500	500	0
RP-NP302A RP-NP302AE	500	1000	1000

註記：側面及背面請儘可能確保在上述空間以上。

表內 a、b 尺寸為右側配管的場合，左側配管時，請將 a、b 尺寸互換。

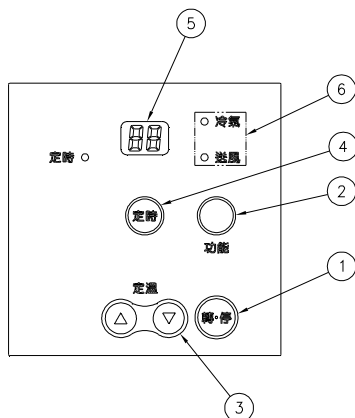
● 室外機：(RCR-NP152A，RCR-NP152AE，RCR-NP222A，RCR-NP222AE，RCR-NP162A，RCR-NP162AE)



運轉操作方法

● 操作開關與操作說明

- RP-NP152A, RP-NP152AE, RP-NP152AL, RP-NP152AEL, RP-NP222A, RP-NP222AE, RP-NP302A, RP-NP302AE 等機種，打開機體右下方之操作蓋，即可看到控制器操作部。

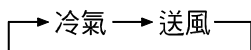


① 轉/停

按一下為運轉，再按一下為停止。

② 功能

功能選擇鍵

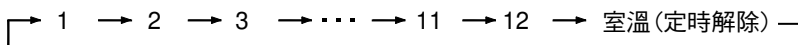


③ 定溫

設定室內溫度，按定溫鍵"▲"及"▼"調整，可設定的溫度範圍 21~32℃。室溫顯示範圍為 5~45℃。

④ 定時 (定時關機使用)

定時關機設定鍵，定時範圍 1~12 小時，無設定時為連續運轉。



註:1. "冷氣"或"送風"狀態下均可設定關機時間。

2. 當取消定時設定或重新開機時，需再按『定時』鍵重新設定預約關機時間。

⑤ 數字顯示器

機體運轉過程中，顯示進風溫度。

室溫溫度顯示範圍 5~45℃。

當機體運轉發生異常時，則顯示異常代碼。

⑥ 功能顯示燈號

運轉狀態設定，燈號顯示。

注意：

控制面板顯示溫度為吸風口的感測器所偵測的溫度與實際室溫會有稍微差異。

運轉操作方法

請依下列順序操作

● 冷氣運轉

1. 接上電源，此時閃爍燈顯示室溫，再按「轉·停」鍵，此時送風機開始運轉，「冷氣」紅色指示燈亮。
2. 按「功能」鍵，「冷氣」及「送風」之紅色指示燈依功能亮。(機體初始功能設定為「冷氣」)。
3. 按定溫「▲▼」鍵：每按一次，可做上增、下減 1°C之調整。(機體初始「冷氣」設定溫度值為 25°C)
4. 按「定時」鍵：每按一次，顯示器由 1→2→3 至 12 依序遞增，為定時關機設定用，此時紅色指示燈亮，依所設定之時間自動關機。"冷氣"或"送風"狀態下均可設定關機時間，定時關機解除後會回到室溫顯示狀態。重新開機時，需再按『定時』鍵重新設定預約關機時間。

● 停止冷氣運轉

1. 按「轉·停」鍵，機體立即停止運轉。(未切主電源時，記憶最終設定功能及溫度設定狀態)
2. 切斷電源(拉開電源開關)，顯示器熄滅。

※ 請注意

1. 不論任何原因致使冷氣機由運轉中停下來，紅色指示燈熄滅，請按「轉·停」鍵，待故障原因消除後再重新啟動。
2. 遇特殊改造製品時，操作功能開關會依特注功能不同而有所差異。

保養方法

● 外觀的保養

機器的外觀(各種蓋板)髒時，請用軟布沾上中性洗潔劑清洗，再用軟布拭乾，在清洗塑膠製的回風框(吸氣柵)時，務必使用中性洗潔劑。

● 蒸發器的保養

如果蒸發器積滿塵埃，則會降低冷氣效果，請定期以軟毛刷清除之，避免鋁片歪斜變形。

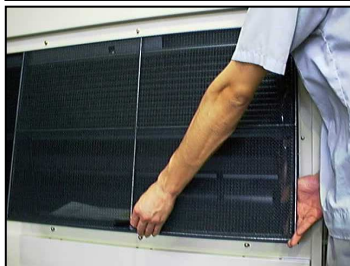
● 空氣過濾網的保養

空氣過濾網是用來過濾、清除塵埃等不潔之物，使室內空氣永遠保持新鮮乾淨且避免蒸發器因積垢而降低冷氣能力，所以空氣過濾網須常常清洗(至少每週清洗一次，若使用於塵埃較多的場所，其清洗次數更需增加)。倘若空氣過濾網為塵埃所堵塞，不但不衛生，且會影響冷氣之性能。

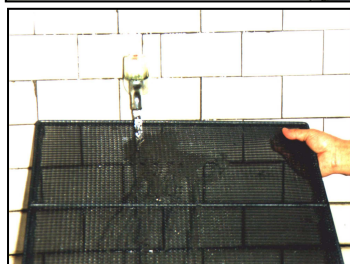
● 空氣過濾網的清洗方法：(RP-NP152A，RP-NP152AE，RP-NP152AL，RP-NP152AEL，RP-NP222A，RP-NP222AE)



1. 取下回風框(吸氣柵)



2. 取出空氣過濾網
將濾網向上向前拉出即可。



3. 清洗空氣過濾網
請用水或泡有中性洗潔劑的溫水(請勿超過 40°C)清洗。

※ 清洗後，將水份拭乾、待濾網陰乾後，再以取下時的相反順序重新裝上。

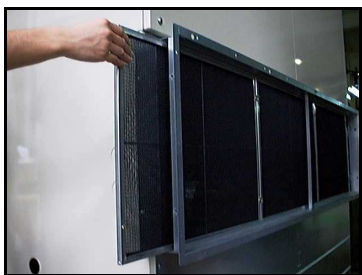
保養方法

● 空氣過濾網的清洗方法：(RP-NP302A，RP-NP302AE)



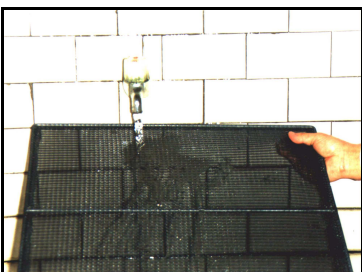
1. 打開濾網蓋

空氣吸入口法蘭之左右側均有濾網蓋，只要拆下任何一側鎖緊的翼型螺絲後便可打開濾網蓋。



2. 取出空氣過濾網

打開連接的鉤子從側面順序將空氣過濾網拉出。



3. 清洗空氣過濾網

請用水或泡有中性洗潔劑的溫水(請勿超過 40°C)清洗。

※ 清洗後，將水份拭乾、待濾網陰乾後，再以取下時的相反順序重新裝上。

保養方法

● 冷氣季節終了時之保養

炎熱的夏天終了時，已不需要使用冷氣，為了確保冷氣機的性能，延長使用壽命，必須施行下列保養。

- 先行送風「30」min，清除熱交換器積留水份。
- 關閉電源。
- 清除積留在水盤的塵埃，然後擦乾水盤。
- 擦拭蓋板。

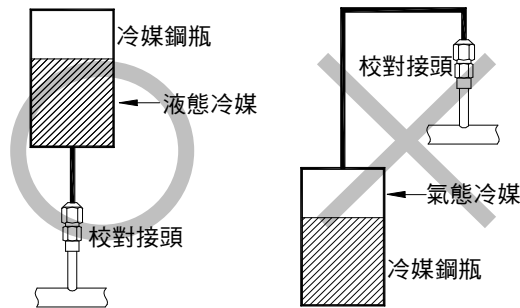
● 冷氣季節來臨時

夏天再度來臨，需要冷氣運轉時，請先檢查下列事項後，再啟動運轉。

- 拆開送風機前面蓋板，先作數十秒鐘送風運轉，看看 V 型皮帶是否打滑，若有打滑現象發生時，請移動馬達裝置板，調整到皮帶鬆緊適度為止。
- 清掃機體內部時，請特別注意：務必使用柔軟刷子，刷淨蒸發器的塵埃。
- 檢查室外機吸氣及吹出口附近有無障礙物，如有請除去。

※ 不得使用氧氣、乙炔或其它易燃物及有毒氣體進行驗漏。驗漏時請使用壓縮空氣、氮氣或冷媒。

※ 請勿以氣態冷媒充填入壓縮機入口端之校對接頭。充填液態冷媒務必在壓縮機運轉時。如下圖所示：



當冷氣機有異樣時



● 當冷氣機有異樣時，請查對下列各項

1. 冷氣機無法運轉

- 電源開關是否送電？
- 電源是否逆相？電源電壓是否正確？
- 電源無熔線開關是否跳脫？
- 指撥開關(DSW500 及 DSW501)設定位置是否適當？

2. 冷氣效果欠佳

- 空氣過濾網有否被塵埃阻塞？
- 在空氣吸入口和吹出口處，是否有放置物品，影響空氣流通？
- 溫度設定是否過高，按溫度設定鍵 ” ▼ ”，重新設定溫度試試看。
- 室內是否增加了新熱源？
- 門、窗是否已關上？

如果以上各項都正確時，仍不能正常運轉，則請通知服務部。聯絡時，請將保證書上記載的冷氣機型式，連同冷氣機的狀況告訴我們。

但是，如果是因為保護裝置作動，而使冷氣機停止運轉時，只須等到原因消除後，使保護裝置回復，就能再行啟動運轉(或重新送電)。

同時，電源無熔線斷路器有時會因其他工事的影響而變更其容量，如果經常異常跳脫，請檢查其他工事之負荷容量。

注意事項

當保護裝置動作時，表示機體運轉異常，請利用故障診斷表排除問題，再重新啟動機體。

故障診斷表

※ 下表係假設控制器顯示幕沒有問題

作動狀況	異常代碼	異常內容	可能原因	建議處理、對策
一、冷氣運轉時，壓縮機、送風機無運轉	E2	1 EEPROM 錯誤	1-1 配線連接錯誤 1-2 基板異常	1-1 正確配線 1-2 更換
	98	2 機種馬力未設定	2-1 機種馬力未設定	2-1 指撥開關 DSW501 設定確認
	99	3 CN2(1)配接錯誤(特注用)	3-1 配線連接錯誤 3-2 基板異常	3-1 正確配線 3-2 更換
	—	4 電源用保險絲熔斷	4-1 配線間短路 4-2 配線接地 4-3 壓縮機用馬達故障 4-4 送風機用馬達故障	4-1 排除短路後更換保險絲 4-2 排除短路後更換保險絲 4-3 更換 4-4 更換
	51	5 室內空氣吸入溫度開關 短路/斷路	5-1 THM1 聯結器鬆脫或連接不良 5-2 空氣吸入溫度連接不良或故障	5-1 正確連接 5-2 正確連接或更換
	52	6 室內送風機馬達過電流 開關短路/斷路	6-1 PCN6 聯結器鬆脫或連接不良 6-2 電壓異常上升或下降 6-3 送風機馬達故障 6-4 送風機室內溫度過高 6-5 送風機軸承磨損	6-1 正確連接 6-2 電壓異常原因調查 6-3 更換 6-4 溫度上升原因調查 6-5 更換軸承
	53	7 基板用保險絲燒斷	7-1 配線間短路或配線接地 7-2 馬達故障或葉輪與風車殼相碰 7-3 電磁接觸器或輔助繼電器線圈 故障 7-4 基板變壓器故障	7-1 檢查回路並回復正常 7-2 更換馬達，調整葉輪與風車殼間 隙 7-3 檢查線圈更換電磁接觸器或輔助 繼電器 7-4 更換
	61 71 81	8 壓縮機吐出口溫度開關 作動	8-1 PCN1~3 聯結器鬆脫或連接不良 8-2 冷媒量封入不足 8-3 膨脹裝置異常 8-4 吐出口溫度開關連接不良或故障 8-5 基板故障	8-1 正確連接 8-2 封入正確冷媒量 8-3 原因調查、更換 8-4 正確連接或更換 8-5 更換
	62 72 82	9 壓縮機過電流開關 短路/斷路	9-1 PCN1~3，CT1~3 聯結器鬆脫或 連接不良 9-2 CT 感測器故障 9-3 電壓異常上升或下降 9-4 電磁接觸器不良 9-5 高壓壓力過高 9-7 壓縮機斷續運轉 9-6 壓縮機用電動機絕緣不良 9-7 壓縮機軸承給油不足、鎖死	9-1 正確連接 9-2 更換 9-3 電壓異常原因調查 9-4 更換 9-5 原因調查 9-7 檢查操作回路及零件 9-6 更換 9-7 更換
	63 73 83	10 高壓壓力過高，壓力開關 作動	10-1 PCN1~3 聯結器鬆脫或連接不良 10-2 室外送風馬達故障 10-3 高壓壓力開關連接不良或故障 10-4 凝縮器散熱片上塵埃過多 10-5 冷媒量封入過多 10-6 系統內有不凝縮氣體 10-7 低壓側壓力過高	10-1 正確連接 10-2 更換 10-3 正確連接或更換 10-4 清洗凝縮器散熱片 10-5 封入正確冷媒量 10-6 重新系統處理 10-7 參考本表第 21 項

故障診斷表

作動狀況	異常代碼	異常內容	可能原因	建議處理、對策
壓縮機、送風機無運轉	64 74	11 蒸發器防凍開關作動	11-1 PCN4 聯結器鬆脫或連接不良 11-2 防凍開關連接不良或故障 11-3 送風機異常風量減少，V 型皮帶斷裂 11-4 空氣過濾網、蒸發器積塵過多 11-5 毛細管阻塞	11-1 正確連接 11-2 正確連接或更換 11-3 檢查送風機，更換皮帶 11-4 清洗濾網及蒸發器 11-5 更換毛細管
		12 停電		12-1 等待電力回復或加裝停電自動復歸功能
	—	13 電源保險絲燒斷	13-1 配線間短路 13-2 配線接地 13-3 壓縮機馬達故障 13-4 送風機馬達故障	13-1 檢查配線並回復正常 13-2 同 13-1 13-3 檢查壓縮機馬達線圈阻抗更換壓縮機 13-4 檢查馬達線圈阻抗更換馬達
	—	14 壓縮機用接觸器故障		14-1 更換
	—	15 基板故障		15-1 更換
	—	16 壓縮機故障		16-1 更換
循環系統運轉狀況異常	—	17 室內負載過大	17-1 外氣侵入、有其他熱源 17-2 空調機冷氣能力不足	17-1 關閉門窗、移除熱源 17-2 增大空調機容量
	63 73 83	18 高壓側壓力過高	18-1 請參照項 10	18-1 請參照項 10
	64 74	19 蒸發器結霜	19-1 吸入壓力低下 19-2 參照本表第 11 項	19-1 參照本表第 20 項 19-2 參照本表第 11 項
	—	20 低壓側壓力過低	20-1 冷媒量封入不足、洩漏 20-2 冷凍機油過多 20-3 毛細管阻塞 20-4 過濾器阻塞 20-5 空氣過濾網、蒸發器積塵過多 20-6 送風機異常	20-1 驗漏後充填正確冷媒量 20-2 排出冷凍機油 20-3 更換 20-4 排出阻塞 20-5 清洗濾網及蒸發器 20-6 原因調查
	—	21 低壓側壓力過高	21-1 吸入空氣溫度過高 21-2 壓縮機閥片破裂 21-3 高壓側壓力過高	21-1 熱負荷狀況重新調查再謀對策 21-2 更換 21-3 參照本表第 10 項
	—	22 高壓側壓力過低	22-1 冷凍循環系統內冷媒量不足 22-2 壓縮機閥片破裂	22-1 檢查系統冷媒是否洩漏再對策 22-2 更換壓縮機
發生異音	—	23 送風機風車殼內有異物		23-1 排除異物
	—	24 送風機殼與葉輪碰觸		24-1 調整葉輪與風車殼間隙
	—	25 壓縮機本體發出異音	25-1 壓縮機安裝不良 25-2 壓縮機故障	25-1 檢查鎖付螺絲鬆緊度並鎖緊 25-2 更換
	—	26 電磁接觸器發生異音	26-1 異物滲入 26-2 電磁開關故障 26-3 電壓異常	26-1 除去異物 26-2 更換 26-3 調查其原因或聯絡電力公司處理
	—	27 機體外蓋異常振動	27-1 安裝不良 27-2 螺絲鬆動	27-1 重新安裝 27-2 檢查鎖付螺絲鬆緊度並鎖緊

●異常時之解除操作方式

異常發生時，除顯示異常代碼外，控制器上LED 顯示全部熄滅，所有按鍵都無法操作。

異常解除方式：於控制器上同時按壓"功能"鍵+定溫鍵"△"及"▽"三按鍵，且連續3秒以上，即可解除異常。

機型規格表

機 型		冷 氣 能 力	外形尺寸				電氣配線				配管尺寸			
			寬 度	深 度	高 度	可 分 開 高 度	電 源 線 最 小 線 徑	電 源 保 險 絲 容 量	接 地 線 最 小 線 徑	室 內 外 機 連 接 配 線 線 徑	凝 結 水	緊 急 排 水	冷 媒	
													氣 配 管	液 配 管
		kW	mm	mm	mm	mm	mm ²	A	mm ²	mm ²			mm	mm
RP-NP152A + RCR-NP152A	室內機	48.9	1400	750	2150	1880 + 300	30	100	8.0	1.25	F P T 1	F P T 1/2	內機鎖付 / 外機焊接 Ø12.7 + Ø12.7 Ø15.88 + Ø15.88	內機鎖付 / 外機焊接 Ø12.7 + Ø12.7
	室外機		1850	940	1138	—								
RP-NP152AL + RCR-NP152A	室內機		1400	750	1880	—								
	室外機		1850	940	1138	—								
RP-NP152AE + RCR-NP152AE	室內機		1400	750	2150	1880 + 300	8.0	50	5.5					
	室外機		1850	940	1138	—								
RP-NP152AEL + RCR-NP152AE	室內機		1400	750	1880	—								
	室外機		1850	940	1138	—								
RP-NP222A + RCR-NP222A	室內機		72.0	1700	750	1880	—	38	125				14.0	
	室外機			1986	1000	1128	—							
RP-NP222AE + RCR-NP222AE	室內機			1700	750	1880	—	22	75				8.0	
	室外機			1986	1000	1128	—							
RP-NP302A + RCR-NP162Ax2	室內機	98.0	2000	965	2030	1365 + 665	60	175	14.0					
	室外機 x2		1850	940	1138	—								
RP-NP302AE + RCR-NP162AEx2	室內機		2000	965	2030	1365 + 665	30	100	8.0					
	室外機 x2		1850	940	1138	—								



記事



顧客記事欄

為日後聯絡方便，請詳細記載下列各資訊

型式： 購買日期： 年 月 日

購買商店： 電話：



台灣日立江森自控全省服務站 <http://www.jci-hitachi.tw>

- e 服務中心：(02)2994-3131
- 桃園分公司：(03)392-2661
- 新竹分公司：(03)535-6388
- 台中分公司：(04)2382-5852
- 彰化分公司：(04)726-2021
- 嘉義分公司：(05)233-3086
- 台南分公司：(06)259-2141
- 高雄分公司：(07)224-9520
- 屏東營業所：(08)755-3355
- 蘭陽營業所：(03)925-5366
- 花東營業所：(03)835-9288
- 基隆營業所：(02)2458-6118



緊急處理方法

電源線及電氣部品有異常發熱或外表絕緣有剝落、破損及融化現象時，請立即關閉主電源，並速與原購買的經銷商或服務人員連絡。請勿自行更換，以免發生危險！

台灣日立江森自控股股份有限公司

生產國別：中華民國

總公司：台北市南京東路三段 63 號

TEL：(02)2508-3311

65MP3204