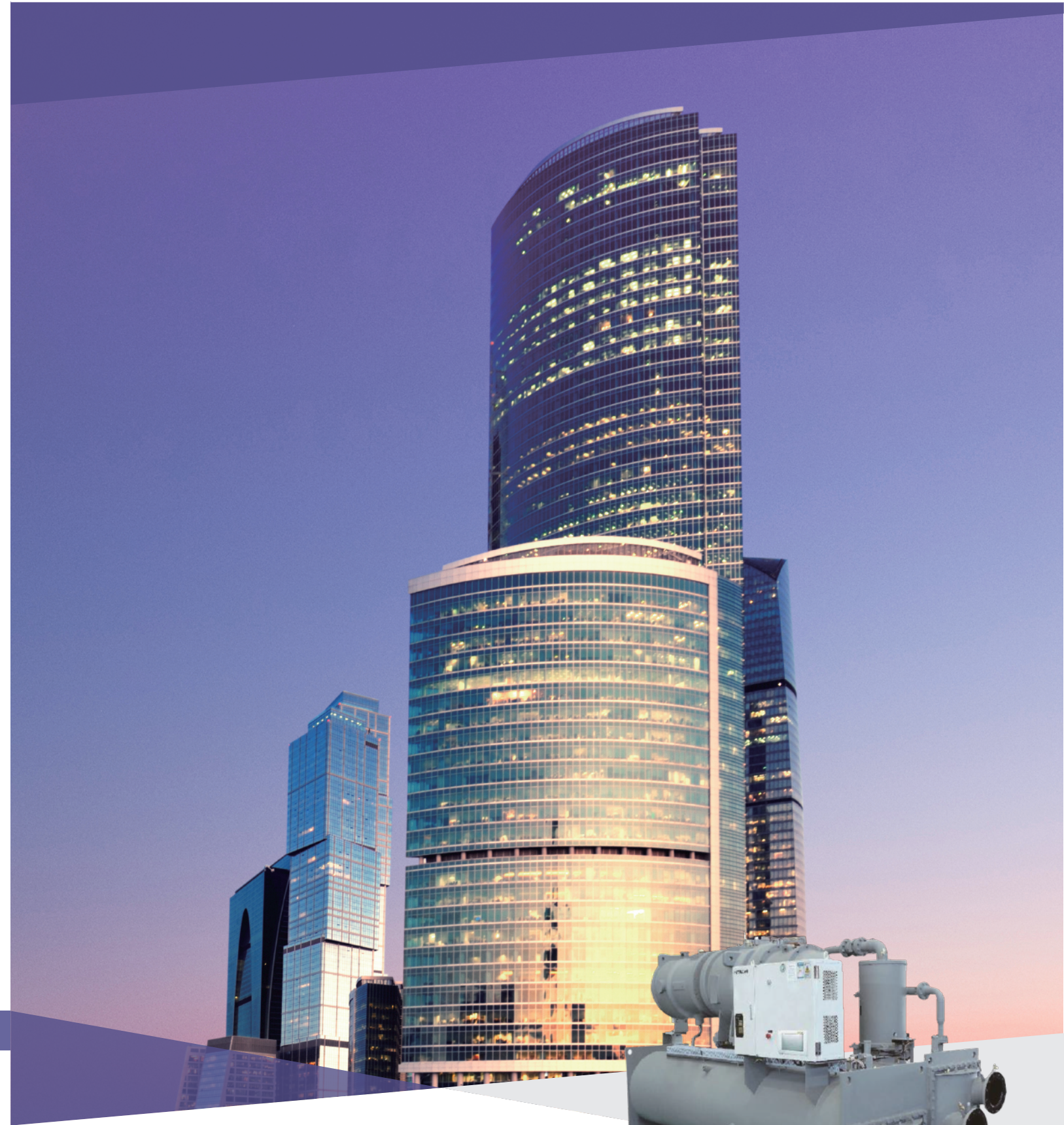


日立離心式冰水機 Hitachi Centrifugal Chiller



世界性的榮耀 高品質的印證

變頻空調領導者—日立冷氣，通過各界專業的評鑑與愛用者的肯定，贏得世界榮耀，高品質安心、信賴。



5度榮獲
天下企業公民獎第一名



連續20年
空調類最高榮譽白金獎



連續32年
理想品牌第一名



連續8年
商務人士理想品牌第一名



國際機構調查
冷氣零售銷量第一



經濟部
節能標章



環保標章



國家
產品形象獎

銷售第一依據GfK2021年台灣家用冷氣零售銷量調查

日立冷氣的全方位服務：規劃、設計、施工、試車、維護

*本資料為選型技術規範，僅供參考。
*各項規格如設計上有所變更，恕不另行通知，敬請見諒。

變頻空調領導者

台灣日立江森自控空調
設備販賣股份有限公司

總公司：(02)2508-3311
www.jci-hitachi.tw



Catalog No. RCUGA-BB-A

e 服務中心查詢專線 選擇原廠服務最安心

台北服務部：(02)2994-3131	桃園分公司：(03)392-2661	雲林服務站：(05)533-5065
基隆營業所：(02)2458-6118	新竹分公司：(03)535-6388	嘉義分公司：(05)233-3086
蘭陽營業所：(03)925-5366	台中分公司：(04)2382-5852	台南分公司：(06)259-2141
花東營業所：(03)835-9288	彰化分公司：(04)726-2021	高雄分公司：(07)224-9520
台東服務站：(089)35-0606	南投服務站：(049)233-8324	屏東營業所：(08)755-3355

請洽日立冷氣經銷商



GXG-S系列 / GFG-S系列



• 離心式冰水機

與時俱進，持續創新，高品質，讓您安心、信賴！

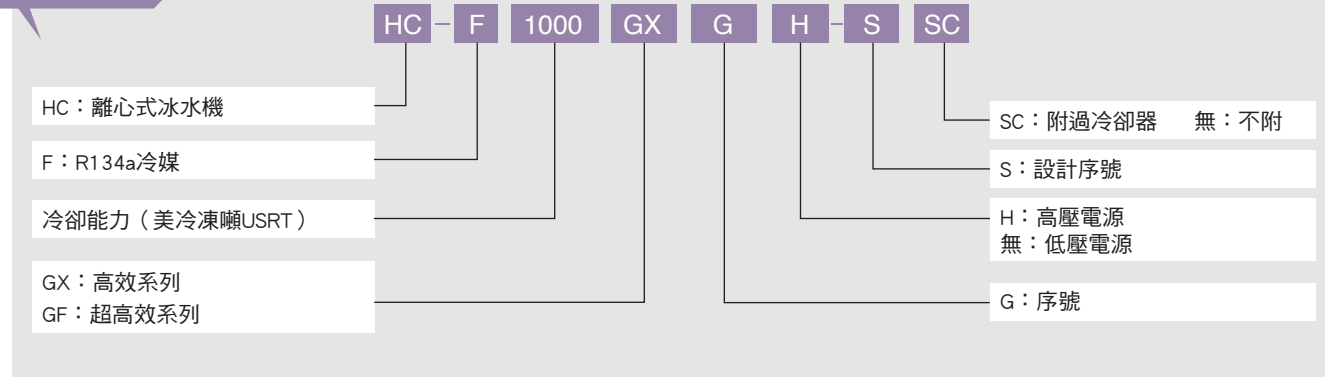
自1932年起，日立冷氣開始生產和銷售離心式冰水機，迄今為止擁有80多年的豐富經驗和成熟的技術。日立離心式冰水機，採用日立冷氣自主研发的離心雙段壓縮技術，R134a環保冷媒COP高效節能；單壓縮機容量300~2,500RT，能力範圍更寬廣；並且有熱回收、熱泵、變頻、軟啟動、低壓/高壓電源等多樣項目選擇。

日立離心式冰水機多年來被全球廣泛應用到機場、醫院、飯店、大型工廠、學校等大型公共場所實績，並獲得業界一致好評。

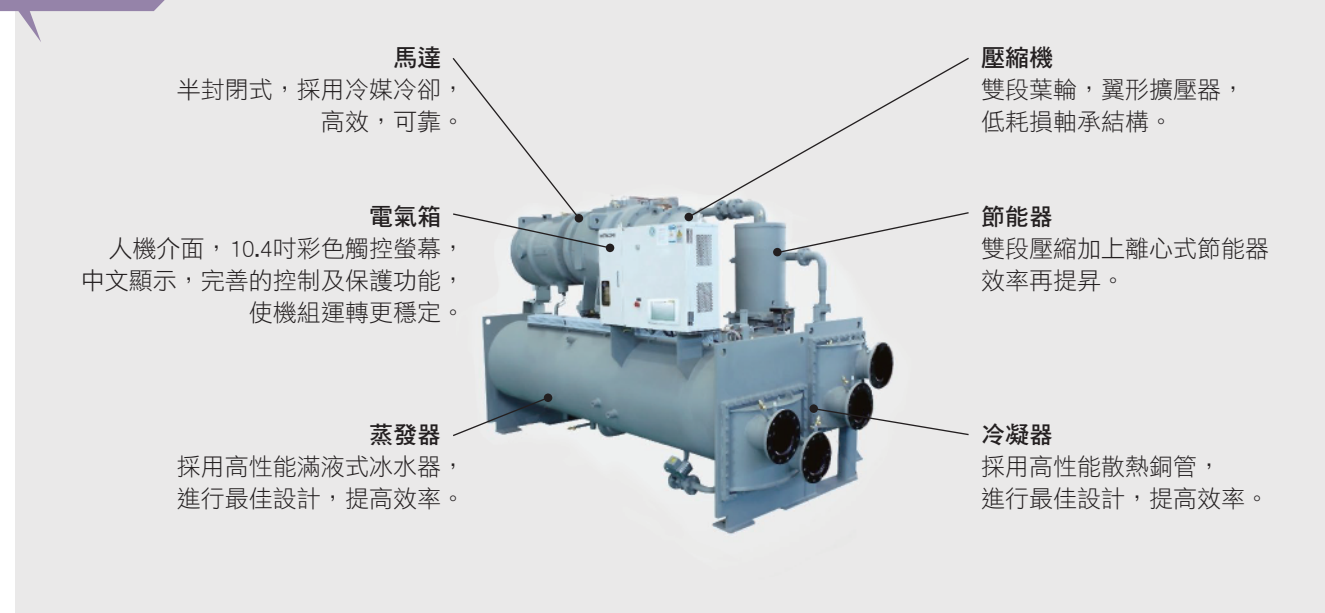
目錄

- P03 產品介紹
- P04 機組特點
- P10 系統應用
- P11 系列機組、選配項目
- P12 外觀尺寸
- P14 安裝與服務參數
- P16 現場接線圖
- P17 注意事項
- P19 其他特點說明

型號說明



機組構造



產品特點

CNS 12575

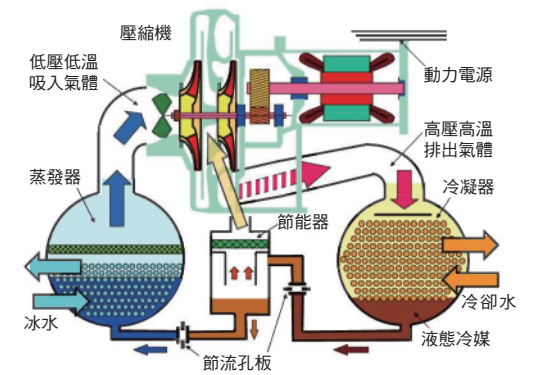
ISO9001:2015 · ISO14001:2015

■ 規範和標準

- 機組性能符合CNS 12575和AHRI Standard 550/590及551/591額定規格之相關標準，並依據其試驗項目及試驗條件之規定辦理。
- 性能測試設備取得工研院及台灣區冷凍空調工程工業同業公會之中央空調用冰水機測試站合格證書。
- 能源效率在標準額定條件下，符合經濟部公告之冰水機組製冷能源效率基準等相關規定。
- 採用R134a環保冷媒符合行政院環境保護署氟氯烴消費量管理辦法之規定。
- 取得ISO 9001：2015品質管理系統認證，證書編號：15919Q20029R5M。
- 取得ISO 14001：2015環境管理系統認證，證書編號：15919E20009R5M。

高效率冷凍循環系統

透過採用雙段壓縮+節能器循環方式，提高冷卻效率。在蒸發器中利用冷媒在從液態變成氣態時的蒸發潛熱，對冰水進行冷卻。由於流入蒸發器的冷媒節流前的溫度越低，「蒸發潛熱」就會增加得越多，冷媒的循環量就越少，相同冷卻能力所需的動力就越少，從而提高理想循環效率。在高效冷凍循環中，節能器的主要作用是液態冷媒經節流後降溫，經過節能器，使高壓氣態冷媒冷卻，其中有部分氣態冷媒蒸發出來後，進入第二段葉輪入口側，一方面提高冷媒的過冷度，可增加冷卻能力；另一方面降低第一段葉輪的進氣量，減少耗電，降低排氣溫度。由於日立冷氣採用雙段壓縮機，更裝置節能器於冷媒系統管路，再提升機組更高效。

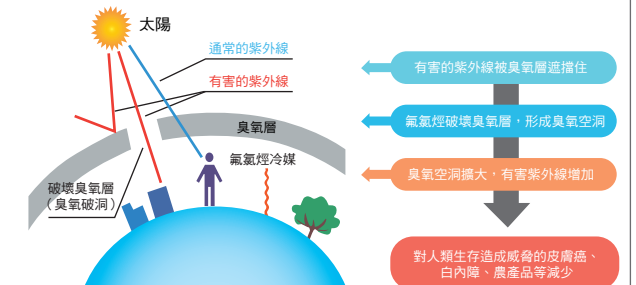


保護臭氧層



使用零ODP（臭氧層破壞潛勢）的R134a環保冷媒

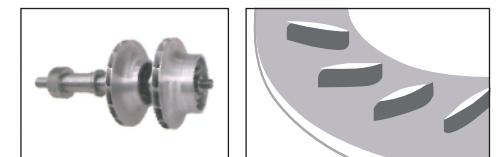
排洩大氣中的氟氯烴冷媒（ODP>0）在平流層遇到紫外線照射後分解，釋放出氯原子，氯原子與臭氧層中的氧原子結合，破壞臭氧層，造成平流層臭氧層的破洞，危害人類的健康，生存環境構成一大威脅。而R134a冷媒具有高安定性、無毒性、不可燃等特性，且不含氯原子，不會破壞臭氧層，為地球環保貢獻心力，善盡地球公民責任。



高效能壓縮機

01 3D 3D 雙段葉輪

透過採用流動損失小的翼狀3D構造的葉輪，在更寬廣的領域內實現高效率。葉輪的材質具有高強度的合金，透過真空精密鑄造出理想的流動線條形狀。



02 低耗損軸承構造

雙段壓縮構造，降低壓縮機的轉速，減少軸承的耗損，從而延長機組的運轉壽命。

03 翼形擴壓器

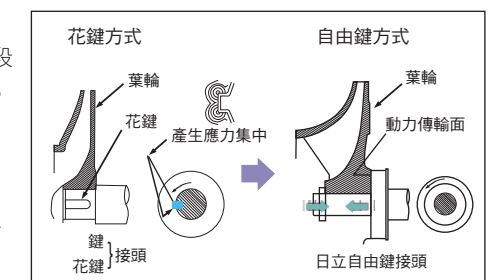
導流翼加速氣態冷媒變成擴壓器的靜壓，透過電腦最佳化設計，設計出日立冷氣壓力回收率最優質的擴壓器。在擴壓器的加工中，利用數位智慧工具機，加工成理想的形狀，讓機組從高負荷到低負荷始終保持高效率運轉。

04 降低擾人的高頻音，實現低噪音化

對壓縮機內部的流體進行合理化設計，降低流動噪音；並透過採用雙段壓縮，降低轉數，特別實現高頻區域的低噪音化。妥善的減震設施，使運轉更穩定。

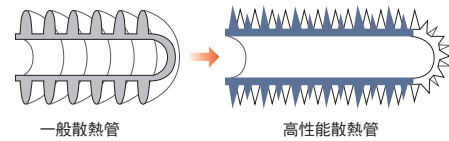
05 自由鍵連接

軸接頭採用自由鍵結構，透過採用應力不集中的磨耗傳輸機構，進一步提高低循環抗疲勞強度，確保機組運轉的高可靠性。



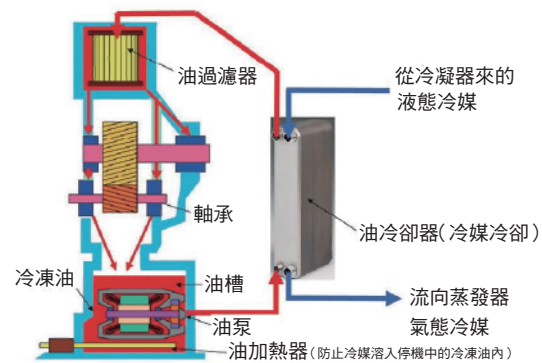
高性能熱交換器

日立冷氣開發高性能散熱管應用在蒸發器和冷凝器上，從整體系統設計最佳化管群的配置，提高熱交換器的性能。



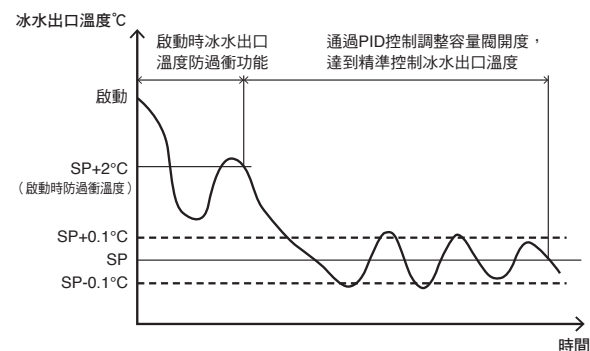
高可靠度供油系統

- 冷凍油透過油冷卻器應用冷媒直接冷卻，無需冷卻水管，可靠性提昇。
- 油過濾器前後的配管系統有裝置阻止閥，方便濾芯的清潔與更換。
- 油泵是日立冷氣專門針對離心式冰水機開發，密封性能好，採用油冷卻，運轉可靠。
- 突然停電時，緊急供油系統透過重力式緊急供油裝置，可以確保軸承和齒輪的潤滑，不會發生異常的磨耗和損傷。重力供油方式與壓差供油方式相比，可靠性高，避免潤滑不足，預防系統故障發生等優點。



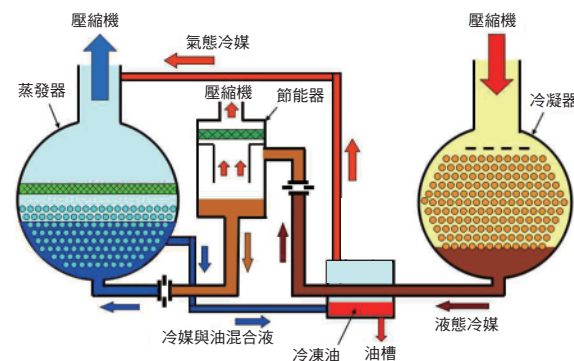
精確的出口水溫控制

- 啟動時的冰水出口溫度防過衝功能，可以有效避免機組啟動時，在低負荷狀態下進入自動停止溫度。
- 通過PID控制調整容量閥開度，對機組製冷能力進行連續調節，實現冰水出口溫度的精準控制。



全自動油回收系統

日立冷氣油回收裝置擁有10年以上使用實績，並取得專利，可靠地自動回收進入循環系統不失油，有利於日常的維護。

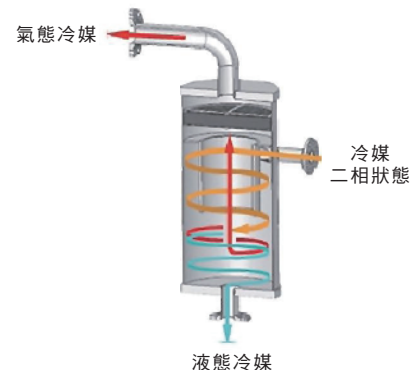


連續容量控制

進氣導流翼能配合負載變化，進行額定負載100~5%調節之連續冰水出口溫度的精確控制。調節冷媒入口氣流在寬廣而穩定的使用範圍運轉，確保機組平穩、可靠。

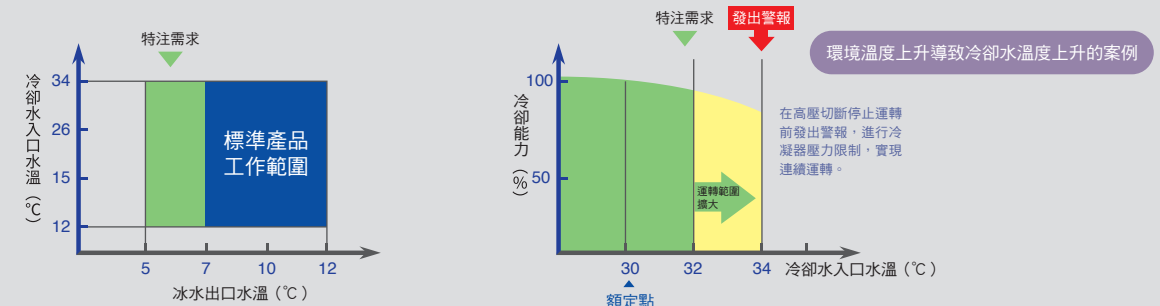
高效節能器

透過使用日立專利的離心式節能器，實現氣流分離性能的提高及結構小型化。



擴大運轉範圍

- 01 即使在酷暑季節，機組也能穩定運轉，可以讓您放心、舒適地從事自己的工作。
- 02 由於酷暑導致溫度上升時或者是積垢加重導致冷凝壓力上升時，機組也能夠穩定運轉。



註：以上是標準機組運轉範圍，如特注需求請洽詢本公司營業人員！

利用乾燥過濾器徹底去除系統水分

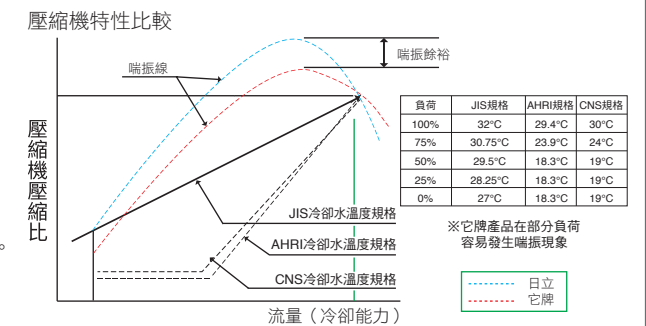
- 01 裝備大能力充足的乾燥過濾器。可充分地去除系統中的水分，確保冷凍油的品質，延長使用壽命。
- 02 乾燥過濾器兩側設置有阻止閥，方便過濾器的清洗與更換。

半封閉式壓縮機

- 01 避免開放式壓縮機由於馬達軸與壓縮機軸溫度不同，造成不同的熱脹，進而導致軸心不正、破壞軸封的問題。
- 02 採用低溫冷媒冷卻，馬達運轉效率高，壽命長，安全可靠。
- 03 冷媒與冷凍油的洩漏率低，同時也避免機房的散熱不良問題。

低負載不喘振

- 01 日立離心式冰水機嚴格遵守日本JIS標準，採用3D雙段高效葉輪，即使在低負載、高冷卻水溫狀態時也可穩定運轉，防止喘振發生，保證運轉的高可靠性。
- 02 機組配備防喘振裝置，確保在異常情況下機組的高信賴性。



10.4吋人機介面，中文顯示，操作簡便

- 01 10.4吋彩色液晶觸控螢幕(LCD)控制平台，外觀整潔明瞭。
- 02 豐富多彩的彩色觸控螢幕，提高識別的便利性，操作簡單、快捷。
- 03 集中顯示機組的簡易流程、各種運轉資訊。
- 04 集中控制機組的各種設定與狀態。
- 05 根據出廠設定，服務和用戶使用的不同需求，可設定三級登錄權限。

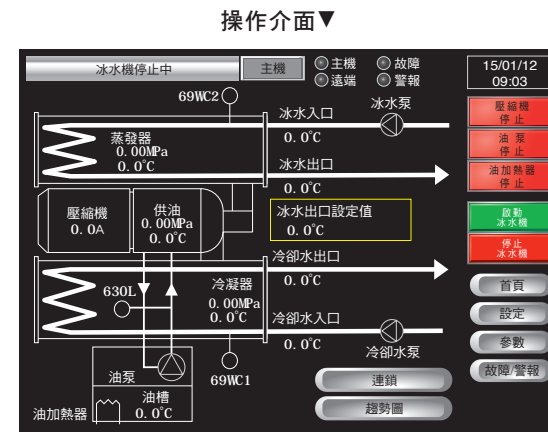


顯示資訊

控制平台對運轉的系統進行連續監控，顯示並記錄機組運轉狀態、警報和故障等資訊。發生故障或警報時，電氣箱上的蜂鳴器將會同時發出警報聲。

主要狀態資訊

- 冰水入口溫度
- 冷卻水入口溫度
- 蒸發壓力
- 容量控制閥開度
- 冷凝壓力
- 供油壓力
- 油槽溫度
- 壓縮機電流及電流%
- 冰水出口溫度
- 冷卻水出口溫度
- 供油溫度

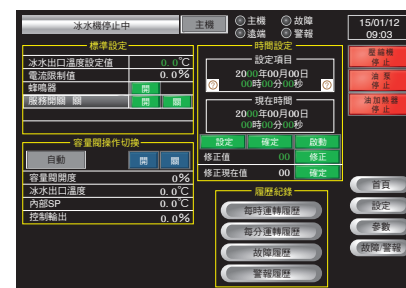


主要安全保護

- 壓縮機過熱
- 供油壓力低
- 冰水斷水
- 緊急停止
- 壓縮機過負荷
- 供油過熱
- 冷卻水斷水 (選配)
- 容量閥電位異常
- 冷凝器高壓
- 油槽過冷
- 冰水泵/冷卻水泵連鎖異常
- 感測器異常
- 蒸發器低壓
- 油泵過負荷
- 控制感測器異常
- 電池異常
- 冰水過冷
- 啟動超時
- 啟動櫃異常



▲參數顯示



▲參數設定



▲連鎖設定



▲故障警報

當機組因故障而停機時可在觸控螢幕上查詢相應故障可能的原因和解決對策。根據本公司提供的故障可能原因和相應對策，客戶可以更快查出故障的原因，並迅速排除故障，為用戶和服務人員提供便利性。

遠端控制

用戶可根據自身需求在遠端透過輸入DC4-20mA電流信號對冰水出口溫度或負載限制值進行設定，負載限制範圍5-100%。(負荷限制即根據客戶要求限制壓縮機電流值)可透過遠端信號控制機組啟動和停止。

遠端通信功能

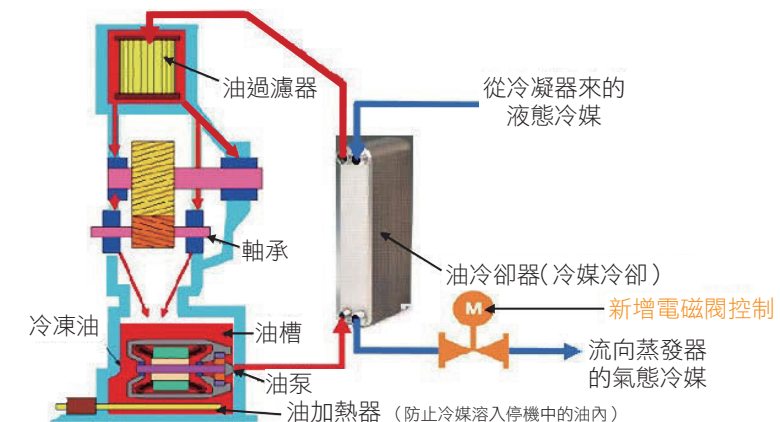
透過RS485通信線，採用與上位監控平台MODBUS RTU相同的通信格式，與其他設備進行通信，對機組進行資料即時蒐集和監視，用戶可根據實際需要自行設定群組集控系統。

遠端信號輸出

- 壓縮機電流模擬信號輸出 (DC4~20mA)
- 機組運轉信號輸出
- 容量閥開度模擬信號輸出 (DC4~20mA)
- 故障運轉信號輸出
- 冷凝壓力模擬信號輸出 (DC4~20mA)
- 壓縮機運轉信號輸出
- 遠端/本地信號輸出
- 低負載停止信號輸出
- 再啟動限制信號輸出
- 警報信號輸出
- 冰水泵連鎖信號輸出
- 冷卻水泵連鎖信號輸出

增加冷凍油出口溫度控制

當壓縮機回轉速較低時，軸承摩擦熱減少。透過增加不同轉速下軸承給油溫度控制，確保機組油溫不會過低。

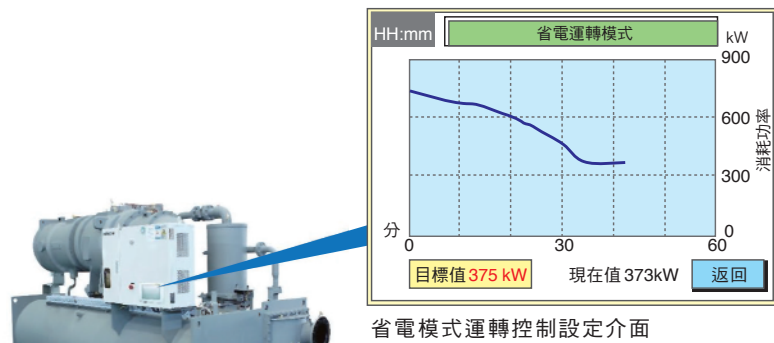


省電運轉模式 (選配)

避開尖峰用電的運轉控制

透過電氣箱人機界面的設定，可將機組的消耗電力控制在設定值以內（但冰水出口溫度將會高於標準溫度）。考慮到隨著冰水出口溫度的上升而水頭損失減少，從而將機組回轉數控制到最佳狀態，因此在設定消耗電力條件下可以透過控制，實現更有效的運轉。另外，也可以透過遠端控制的模擬信號進行設定。

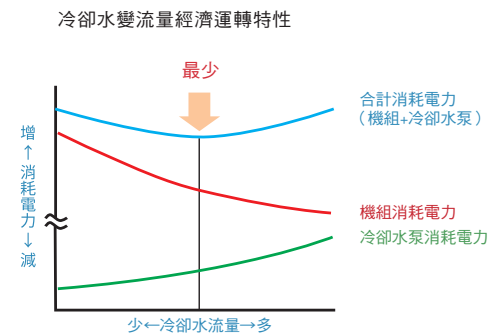
相比原來的負載控制（電流控制），本運轉模式是透過控制消耗電力來滿足客戶的需求。



冷卻水變流量 (選配)

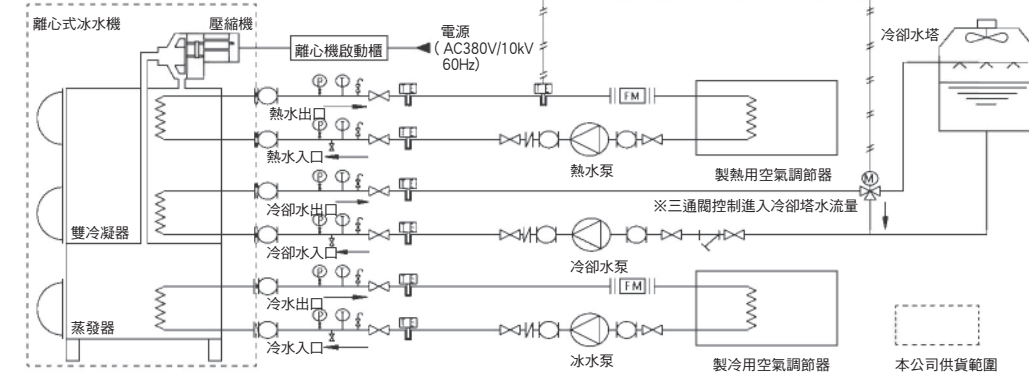
節能控制

冷卻水變流量控制時，演算冷卻水泵消耗電力的減少部分和伴隨機組消耗電力的增加部分，根據合計消耗總電力（機組+冷卻水泵）最少的原則，透過向冷卻水泵輸出流量信號，進而實現節能運轉。



熱回收系統 (選配)

熱回收機組透過熱回收利用冰水時的部分或全部廢熱量，提高整個系統的能源再利用效率。與以熱水為主要目的的熱泵機組不同，熱回收機組是在滿足冰水負載的前提下，利用冰水運轉的副產物-廢熱量，來取得免費的熱水，同時減少透過冷卻水塔向外排放的熱量，不會加劇城市的「熱島效應」。日立冷氣熱回收離心式冰水機採用雙冷凝器實現部分或全部廢熱回收，系統圖示意如下：



熱回收機組適用於同時需要製冷和製熱

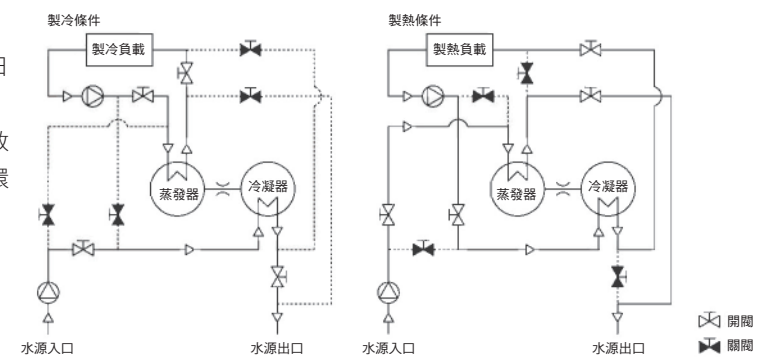
廣泛應用於：

- 01 旅館或醫院的熱水預加熱，用於洗手間、沐浴、游泳池和廚房等
- 02 舒適性供熱
- 03 空氣再加熱
- 04 鍋爐補水或工業熱水的預熱



熱泵應用 (選配)

隨著世界經濟的不斷發展，能源和環境問題日益突出。日立離心式冰水機的冷暖應用利用低溫熱源或廢熱資源，進一步提高能源利用效率，以響應可持續發展的策略導向，對節能環保具有積極的意義。



儲冰系統 (選配)

利用離峰電價差，透過空調和儲冰運轉模式之間的切換，實現夜間儲冰和白天製冷，在滿足製冷需求的前提下，減少尖峰用電負荷，節省運轉費用。

- 01 適用於離峰電價差距大的地區
- 02 「夜間儲冰，白天製冷」不僅可以滿足中央空調需求，還可以避免尖峰時間超約用電被加倍收費問題，用戶也可以減少空調主機設置成本

系列機組

離心機系列	型號	冷卻能力 (USRT)	電源 3相3W 60Hz	冷媒	啟動櫃	特注機能 (●:有; -:無)				
						儲冰	熱泵	熱回收	電源	軟啟動
高效	HC-F***GXG-S	500~1,400	380V	R134a	Y-△	●	●	●	440V 460V 480V	●
	HC-F***GXGH-S	900~2,500	4,160V		電抗	●	●	●	3,300V 6,600V	-
超高效	HC-F***GFG-S	300~1,400	380V		Y-△	●	●	●	440V 460V 480V	●
	HC-F***GFGH-S	900~2,500	4,160V		電抗	●	●	●	3,300V 6,600V	-
超高效 (附過冷卻器)	HC-F***GFG-SSC	300~1,400	380V		Y-△	●	●	●	440V 460V 480V	●
	HC-F***GFGH-SSC	900~1,400	4,160V		電抗	●	●	-	3,300V 6,600V	-

外觀尺寸

用戶需知

- 面對電氣箱操作面板，冰水、冷卻水均為右側進水，右側出水。若接管方向另有規定，需在合約中明確標明。
- 冰水、冷卻水均為下入上出，配管法請客戶自行準備。
- 冰水、冷卻水的配管請用管支架支撐，以防蒸發器、冷凝器的負載過重。
- 冰水、冷卻水的進口側配管中，請安裝網眼10目的過濾器。
- 冰水、冷卻水的流量調整請安排在機組的出口側進行。
- 在距離機組冰水、冷卻水出入配管法蘭 200mm 以內的位置，安裝壓力錶以及壓力錶拆卸用的阻止閥。

備註：

- 01 相關規格根據CNS 12575全載標準試驗條件及項目：冰水出口溫度7°C，水流量10.0L/min/RT；冷卻水入口溫度30°C，水流量12.5L/min/RT。
- 02 標準容量控制範圍約為20~100%。
- 03 蒸發器出水溫度範圍為5~20°C；冷凝器入水溫度範圍則為12~36°C。
- 04 蒸發器與冷凝器水側設計壓力為1.0MPa。
- 05 基於用戶案件不同的能力和運轉需求，請提出具體選機條件，實際規格參數最終以電腦選機報告為準。
- 06 出廠機組內含冷凍油，無冷媒充填、無保溫材被覆施作。
- 07 各項規格參數如設計上有所變更，恕不另行通知，敬請見諒。

GXG-S 高效系列 500~1,100RT

冷卻能力 USRT	外觀尺寸 mm			配管位置尺寸 mm								
	長度 A	寬度 B	高度 C	a	b	c	d	e	f	g	h	i
500	4,150	1,900	2,450	671	1,017	392	732	170	196	652	200	525
550	4,150	2,000	2,450	663	1,057	368	762	176	228	667	228	525
600~650	4,150	2,000	2,450	663	1,057	387	781	176	228	667	228	525
700~750	4,200	2,250	2,650	768	1,162	363	757	231	228	775	228	525
800~850	4,200	2,250	2,650	740	1,190	383	777	231	228	758	260	525
900~950	4,200	2,400	2,800	745	1,195	393	878	239	280	800	260	525
1,000~1,100	4,700	2,400	2,800	745	1,195	393	878	239	280	795	270	525

選配項目

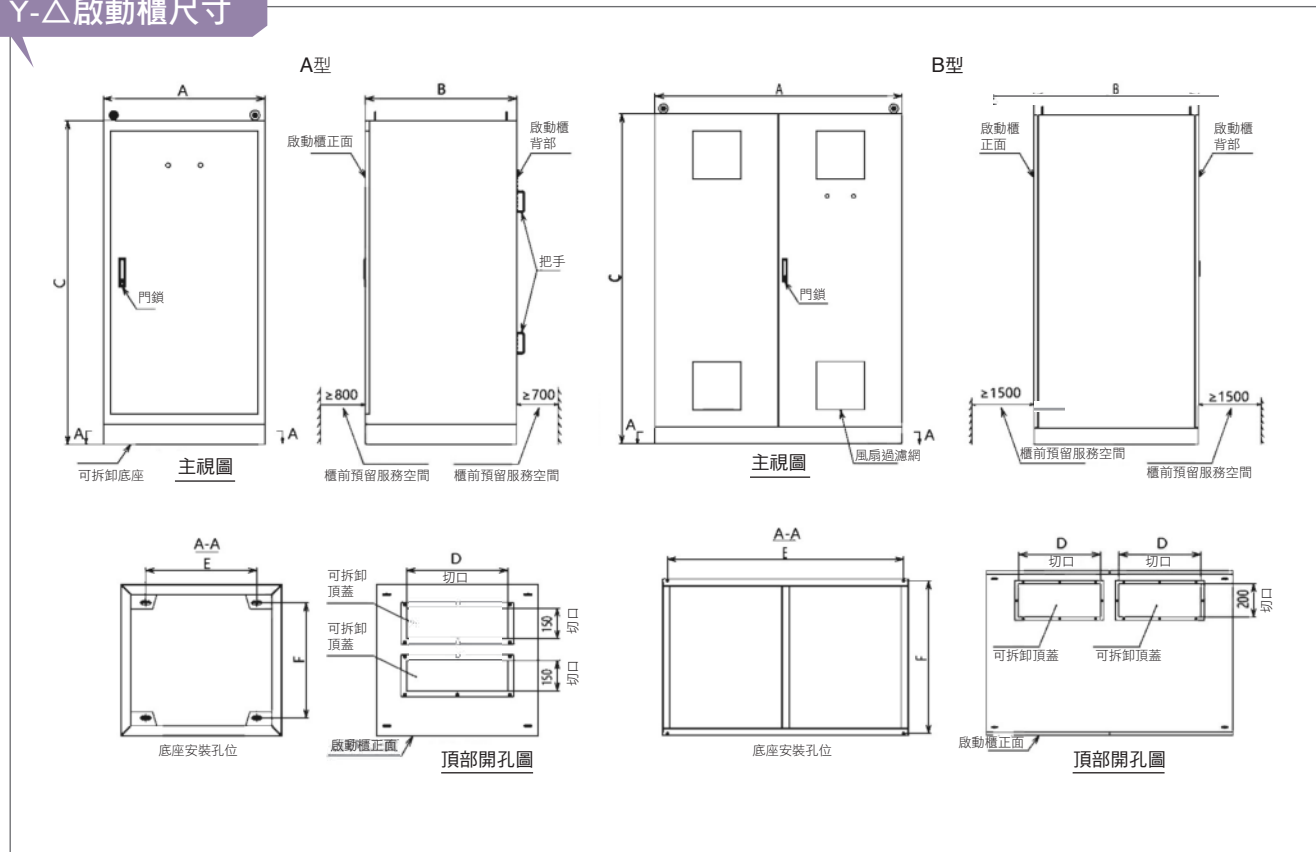
- 補償電容器
- 熱交換器水側設計壓力：1.0~2.0MPa
- 左配管（標配為右配管）
- 拆分機
- BACnet信號轉換器
- 冷卻水側壓差開關
- 冷媒隔離閥
- 廠驗：單點、多點水溫條件
- 海水、滷水
- 啟動櫃內置斷路器
- 容量控制下限 10%
- 地腳螺栓
- 大溫差小流量
- 船用式水側蓋

GFG-S(SC) 超高效系列 300~1,100RT

冷卻能力 USRT	外觀尺寸 mm			配管位置尺寸 mm								
	長度 A	寬度 B	高度 C	a	b	c	d	e	f	g	h	i
300~350	4,100	1,650	2,200	619	987	351	663	117	180	562	214	525
400~450	4,650	1,900	2,400	671	1,017	372	712	170	196	652	200	525
500~550	4,650	2,000	2,450	663	1,057	368	762	176	228	667	228	525
600~650	4,650	2,000	2,450	663	1,057	387	781	176	228	667	228	525
700~750	4,700	2,250	2,650	768	1,162	363	757	231	228	775	228	525
800~850	4,700	2,250	2,650	740	1,190	383	777	231	228	758	260	525
900~950	4,700	2,400	2,800	745	1,195	393	878	239	280	800	260	525
1,000~1,100	4,700	2,400	2,800	745	1,195	393	878	239	280	795	270	525

備註：如有其它選配項目需求，請洽詢本公司營業人員。

Y-△啟動櫃尺寸



GXG-S 高效系列

冷卻能力 USRT	啟動櫃類型	A (長)	B (寬)	C (高)	D	E	F
500~600	A 型	800	750	1,700	500	550	570
650~800	A 型	1,000	800	1,900	620	750	620
850~1,000	A 型	1,000	800	2,200	620	750	620
1,050~1,400	B 型	1,500	1,000	2,100	500	1,435	925

單位：mm

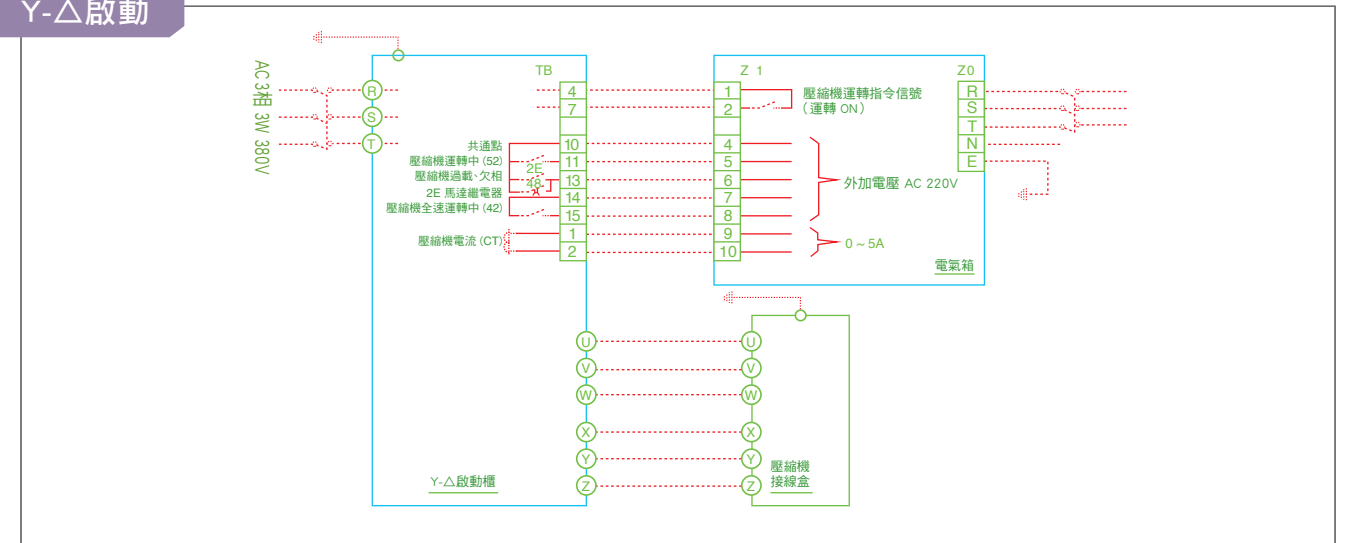
GFG-S(SC) 超高效系列

冷卻能力 USRT	啟動櫃類型	A (長)	B (寬)	C (高)	D	E	F
300~450	A 型	800	600	2,100	500	550	570
500~600	A 型	800	750	1,700	500	550	570
650~800	A 型	1,000	800	1,900	620	750	620
850~1,000	A 型	1,000	800	2,200	620	750	620
1,050~1,400	B 型	1,500	1,000	2,100	500	1,435	925

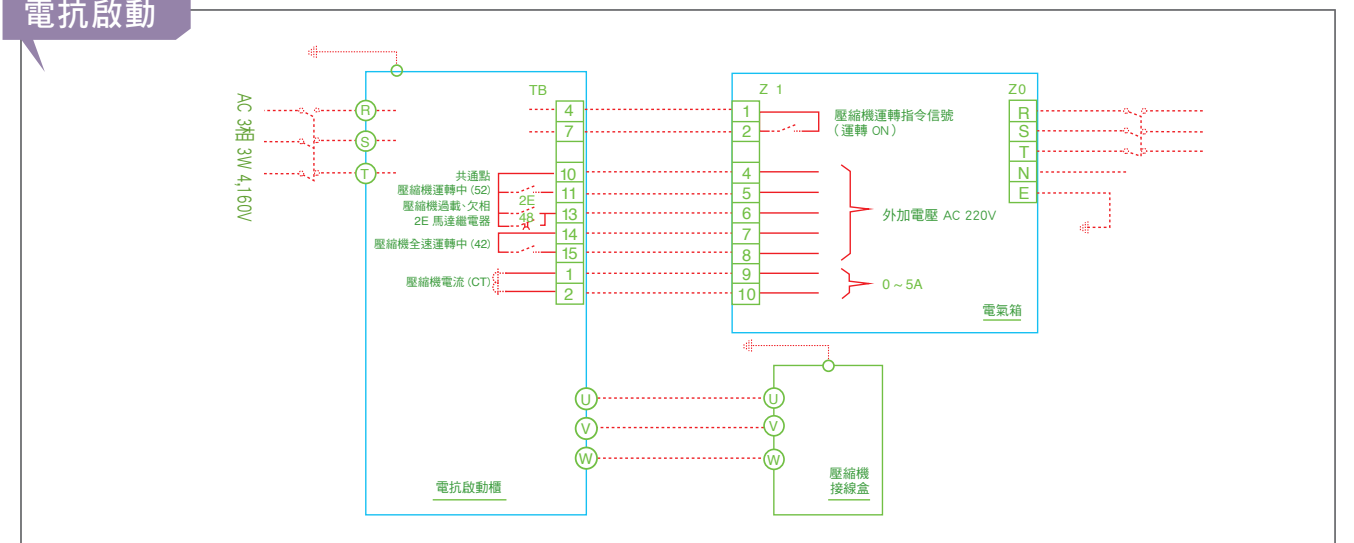
單位：mm

- 注意：
- 1 啟動櫃中有電源接線柱和出線柱，出線柱與馬達接線柱之間的連接由用戶自理。
 - 2 啟動櫃背面在維修保養時可以拆卸。
 - 3 啟動櫃的標準接線方式為上進上出，客戶如有特殊要求請洽詢本公司營業人員。
 - 4 變頻櫃外型尺寸僅供顧客初期評估安裝空間使用，若需進一步評估，請洽詢本公司營業人員。

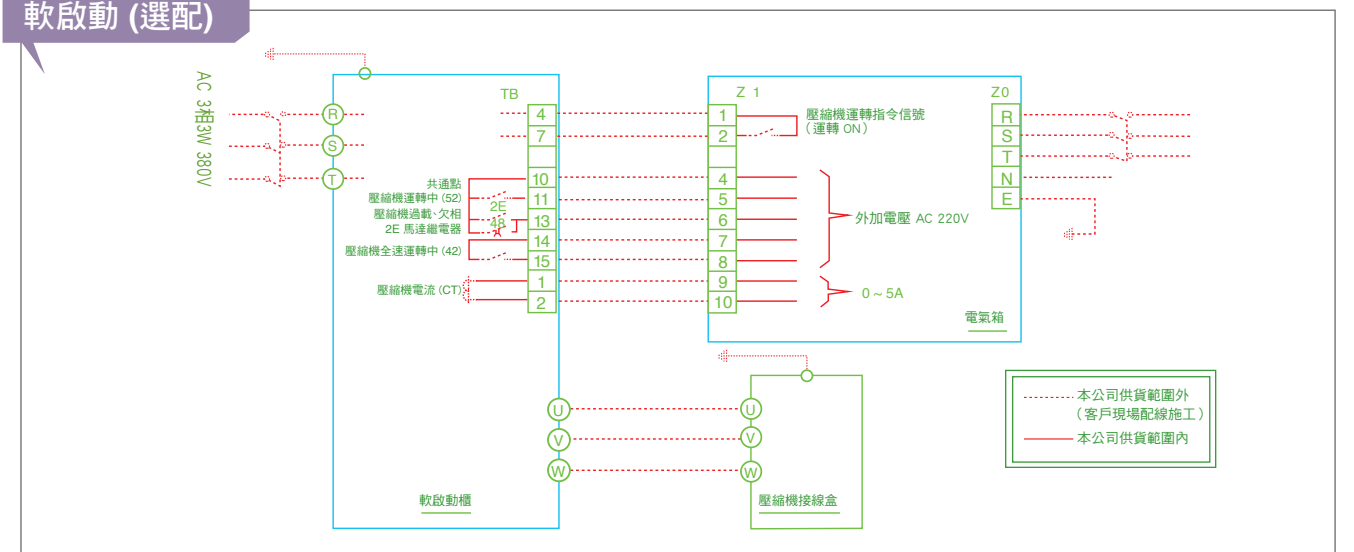
Y-△啟動



電抗啟動



軟啟動 (選配)



本公司供貨範圍外 (客戶現場配線施工)
本公司供貨範圍內

備註：本圖僅供參考

機房與安全保護用設備

- 01 切勿設置在有明火及存放有易燃物的場所及其附近。(例如：與鍋爐等發熱體設置一起時，應特別注意)。
- 02 請選定室溫40°C以下，通風良好，溫度低的場所。(溫度過高常是電氣故障發生的原因之一，且會加快設備的老化，應特別注意，容許濕度：最大90%RH、40°C)。
- 03 請選擇灰塵少的場所。(灰塵過多常是導致電氣故障的原因之一)。
- 04 請選擇採光好，有利於服務的場所。
- 05 要留有足夠的拆管空間，打開水室箱用的空間以及服務用的空間。
- 06 要安裝容易將機器吊起和降落的天車吊鉤，並確保機房的高度超過天車的高度。
- 07 排水處理要充分。
- 08 避免陽光直射。
- 09 確保服務時的水源、以及作業用的電源插座。
- 10 確保服務用空間及搬運出口空間。



水配管設備以及換氣設備工程

- 01 冰水和冷卻水的配管要用管架進行支撐，而且不要在蒸發器和冷凝器上施加荷重。
- 02 在冰水和冷卻水的配管進口處要設置網號為10目的過濾器。
- 03 在進行設計時，冰水和冷卻水的流量調節要在離心機的出口側進行。
- 04 各機型的保有水量如下：

單位：m³/h

高效系列 冷卻能力USRT	冰水	冷卻水	合計
500	0.43	0.45	0.88
550	0.44	0.46	0.90
600~650	0.47	0.50	0.97
700~750	0.51	0.55	1.06
800~850	0.56	0.61	1.17
900~950	0.60	0.67	1.27
1,000~1,050	0.71	0.81	1.52
1,100	0.72	0.82	1.54
1,150	0.76	0.87	1.63
1,200~1,400	0.86	1.00	1.86
1,500	0.89	1.03	1.92
1,600	0.93	1.07	2.00
1,700	1.00	1.10	2.10
1,800	1.04	1.16	2.20
1,900	1.09	1.21	2.30
2,000	1.14	1.26	2.40
2,100	1.70	1.82	3.52
2,200	1.75	1.87	3.62
2,300	1.80	1.92	3.72
2,400	2.00	2.02	4.02
2,500	2.08	2.10	4.18

超高效系列 冷卻能力USRT	冰水	冷卻水	合計
300	0.35	0.36	0.71
350	0.35	0.36	0.71
400	0.47	0.48	0.95
450	0.47	0.48	0.95
500	0.50	0.53	1.03
550	0.50	0.53	1.03
600	0.54	0.57	1.11
650	0.54	0.57	1.11
700	0.58	0.63	1.21
750	0.58	0.63	1.21
800	0.64	0.70	1.34
850	0.64	0.70	1.34
900	0.69	0.77	1.46
950	0.69	0.77	1.46
1,000	0.80	0.91	1.71
1,050	0.80	0.91	1.71
1,100	0.84	0.96	1.80
1,150	0.86	0.98	1.84
1,200	0.97	1.13	2.10
1,250	0.97	1.13	2.10
1,300	0.97	1.13	2.10
1,350	0.97	1.13	2.10
1,400	0.97	1.13	2.10

- 05 要充分確保換氣量。
- 06 在設計時，注意不要產生過度的壓力脈動，以避免斷水繼電器產生誤動作。

供貨範圍

項目	供貨機器名稱
機器	主機、機組附帶電氣箱、啟動櫃、冷凍油、隨機附件
試驗	出廠檢驗
噴漆	主機：防銹漆；電氣箱：防銹處理（塗防銹底漆顏色：色標：5Y8/1）
工程	現場試俾、運轉指導
供貨範圍外事項	基礎工程、外部配線工程、現場水管路工程、安全閥戶外排放管施工

離心機冰水·冷卻水變流量控制的注意事項

客戶需對離心機的冰水·冷卻水泵進行變流量控制時，為避免對主機造成傷害，確保主機的正常運轉，注意事項要求如下：

- 01 進行變流量控制時，主機將增加特殊的斷水繼電器（50%流量）。
- 02 關於流量變動範圍，冰水以及冷卻水均為50~100%。
- 03 變流量控制要求：

項目	內容	備註
增載時間	10分鐘（50~100%）	當流量變化過大（增大、減少），主機的容量控制裝置導流翼的開閉速度無法立即跟上，將導致冷卻水過冷報警，使主機故障停機。因此，必須要充分注意增、卸載時間的妥當性。
卸載時間	10分鐘（100~50%）	
冰水	標準水量：約30分鐘	為預防啟動時過冷，啟動時請按照100%流量進行。
冷卻水	標準水量：約30分鐘	變流量信號中斷或短路時，一般都是採用調回額定開度的控制方式。因此，此時的冷卻水以及冰水都應強制調整為標準水量。
信號中斷	信號中斷時，需強制按標準水量運轉	

- 04 變流量的控制條件：
 1. 隨著冷卻水流量的減少，壓縮機的壓損將上升，容易使機組進入喘振區域。因此冷卻水的變流量調整，應在冷卻水入水口溫度為27°C以下時方可進行。
 2. 冰水以及冷卻水都需進行變流量控制時，注意流量比不能顛倒，對冰水·冷卻水的水泵進行變頻控制，以使冰水流量≤冷卻水流量。
- 05 冷卻水流量減少，散熱銅管內流速將變慢，容易在管內壁附著水垢或水銹，易衍生主機效率下降等問題。因此，在日常維護方面，請嚴格進行水質管理，並定期清洗銅管。

壓縮機

- 01 採用離心式二段壓縮機，在吸入腔體內有容量控制裝置、葉輪，在齒輪箱內有增速齒輪。
- 02 葉輪採用全覆蓋式，由特殊的鋁合金製成，不僅有耐腐蝕性，能高速迴轉，還具有相當的硬度，另外翼的形狀在流體力學的角度來講也是損失最少的一種。葉輪經靜力及動力平衡，並經25%之超速測試合格。
- 03 壓縮機入口處設有三維曲面，可以在廣範圍內高效率的運轉。
- 04 最佳化搭配設計使齒輪與小齒輪(增速齒輪)可以保持在理想的狀態下運轉。
- 05 壓縮機為半密閉式設計，外殼是由細粒鑄鐵製成，水平或垂直對合外殼，堅固耐用，並設置有馬達轉向檢視視窗。
- 06 軸承為套筒式，能堅固的支撐轉動組零件，利用油泵強制潤滑，且容易裝配。
- 07 壓縮機運轉振動量符合ISO 10816-1 區域B之規定。

馬達

採用冷媒液冷卻方式的鼠籠型高效率感應馬達，冷卻用的液態冷媒從冷凝器流出，把轉子和定子冷卻後，再回到蒸發器。因為循環的冷媒量是開始設定好的，所以不用再進行調整。針對冷媒和潤滑油，線圈的絕緣也有特別的設計。清漆處理時也是使用特殊的物質，具有高可靠性。

冷凝器

- 01 冷凝器為殼管式，胴體用鋼板卷焊而成，並與鋼製管板焊接固定。
- 02 採用高效率外散熱銅管，配合管陣設計優化，達到最優越的性能，並保持結構簡化。
- 03 冷媒側耐壓13kg/cm²G以上，水側耐壓10kg/cm²G 以上。
- 04 鋼製端蓋可拆卸便於水管清理，設有洩水、排氣以及水管接頭。
- 05 冷媒入口設置有擋板，防止氣態冷媒直接衝擊到散熱銅管，並使冷媒均勻分配。
- 06 安全閥安裝在冷凝器殼體上的三通閥上，便於定期檢查、校正。

蒸發器

- 01 蒸發器為殼管滿液式，胴體用鋼板卷焊而成，並與鋼製管板焊接固定。
- 02 採用高效率外散熱銅管，配合管陣設計優化，達到最優越的性能，並保持結構簡化。
- 03 冷媒側耐壓11.5kg/cm²G以上，水側耐壓10kg/cm²G 以上。
- 04 鋼製端蓋可拆卸便於水管清理，設有洩水、排氣以及水管接頭。
- 05 冷媒出口設置有擋板，防止液態冷媒直進入壓縮機。
- 06 安全閥安裝在蒸發器殼體上的三通閥上，便於定期檢查、校正。
- 07 蒸發器胴體側邊裝有視窗，以供檢視冷媒液位，有助於冷媒量充填。

馬達

從冷凝器流出的高壓液態冷媒先節流至中間壓力，再進入離心式節能器進行液氣分離，有效提高機組的性能及效率，達到節能效果。

給油裝置

- 01 給油裝置是為壓縮機與馬達迴轉軸的各個軸承供油的裝置，潤滑油通過油箱內的馬達驅動油泵壓力升高進入油冷卻器，在油冷卻器中調整到一定溫度的潤滑油，通過油過濾器進行過濾，並調整壓力後為各個軸承供油。
- 02 可透過油壓差調整閥自動調節，確保運轉中油壓0.32-0.43MPa。
- 03 當油溫度低下時，冷媒易溶解在冷凍油中。為了防止此現象的發生，冰水機組停止時通過溫度控制器，使油槽溫度保持在60~65°C。冰水機組運轉時自動的切斷油加熱器，冰水機組停止後自動進入油加熱器的自動溫度控制。

完善的保護及監控

- 01 機組附有鋼製電氣箱，內含微電腦控制器具有自動操作、安全控制及遠端通訊功能。所有控制訊息及故障，均可在人機介面查閱繁體中文說明及狀態顯示。
- 02 可程式控制及監視主機運轉及自我診斷功能，並附LCD 顯示螢幕，操作方便，亦提供MODBUS介面與中央監控系統連線。

防震裝置

- 01 機組附有橡膠防震墊，現場安裝在管板腳座下方。
- 02 屋頂或中間樓層安裝時，可選購彈簧避震器。

