

HITACHI

日立箱型冷氣機

Hitachi Packaged Air Conditioner

氣冷式
水冷式
氣冷變頻式



新世代・環保新冷媒



高效型

氣冷式、水冷式

變頻型

氣冷變頻式



箱型冷氣 綜合目錄

箱型冷氣綜合目錄

03

超薄箱型

05

變頻箱型

07

高效箱型

09

高效箱型氣冷式產品

11





高效箱型水冷式產品

19











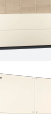
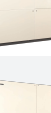

高效箱型全系列規格表

26

箱型冷氣綜合目錄

製品型式		型號				KW	頁次
		室內機		室外機			
超薄箱型 (H型)	冷暖型	RPV-112HQ		RAC-112HBV		11.2 (12.5)	6
		RPV-140HQ		RAC-140HBV		14.0 (16.0)	
	冷專型	RPV-112HQ		RAC-112KBV		11.2	6
		RPV-140HQ		RAC-140KBV		14.0	
超薄箱型 (F型)	冷暖型	RPV-112FQ		RAM-160FS(B)		11.2	6
		RPV-140FZ		RAM-200FSQ(D) RAM-250FSQ(D)		14.0	
變頻箱型	冷暖型	RPS-160F				16.0 (18.0)	8
		RPS-225F(D)		RAM-280FS(D) RAM-335FS(D)		20.0 (22.4) 25.0 (28.0)	
		RPS-280F(D)				28.0 (31.5)	
		RPS-335F(D)		RAM-8MS(D) RAM-12MS(D)		33.5 (37.5)	

製品型式		型號				馬力數 (HP)	頁次
		室內機		室外機			
高效箱型 氣冷	直吹型	RPS-NP52AB		RAC-NP52AB		5	11
		RPS-NP52A RPS-NP52AE		RAC-NP52A RAC-NP52AE		5	12
		RPS-NP82A RPS-NP82AE		RAC-NP82A RAC-NP82AE		8	13
		RPS-NP102A RPS-NP102AE		RAC-NP102A RAC-NP102AE		10	14
		RP-NP152A RP-NP152AE		RCR-NP152A RCR-NP152AE		15	15
	風管型	RP-NP152AL RP-NP152AEL		RCR-NP152A RCR-NP152AE		15	16
		RP-NP222A RP-NP222AE		RCR-NP222A RCR-NP222AE		22	17
		RP-NP302A RP-NP302AE		RCR-NP162Ax2 RCR-NP162AEx2		30	18

製品型式		型號	馬力數 (HP)	頁次
高效箱型 水冷	直吹型	RP-NP52WB 	5	19
		RP-NP32W 	3	19
		RP-NP42W 	4	20
		RP-NP52W RP-NP52WE 	5	20
		RP-NP82W RP-NP82WE 	8	21
		RP-NP 102W RP-NP 102WE 	10	22
		RP-NP 152W RP-NP 152WE 	15	23
	風管型	RP-NP52WL RP-NP52WEL 	5	21
		RP-NP82WL RP-NP82WEL 	8	22
		RP-NP 102WL RP-NP 102WEL 	10	23
		RP-NP 152WL RP-NP 152WEL 	15	24
		RP-NP222W RP-NP222WE 	22	24
		RP-NP302W RP-NP302WE 	30	25
		RP-NP402W RP-NP402WE 	40	25

精緻輕巧、典雅外

超薄箱型



輕巧化設計

重量僅為65kg，較市面箱型機輕巧，搬運容易。

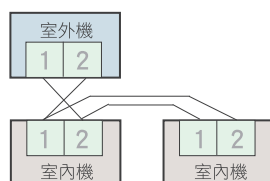
超薄型設計 清理更輕鬆

箱型設計，濾網清洗、保養，服務維修更方便。

配線工事簡單化

採無極性2芯式的傳送線，防止在配線作業時，因正、負極的錯接，而導致傳送不正常的現象發生。

< 傳送線的無極性化 >



型設計安裝容易



H 型標準規格表



RAC-112HBV/KBV
RAC-140HBV/KBV

冷暖型	室內機	RPV-112HQ	RPV-140HQ
	室外機	RAC-112HBV	RAC-140HBV
冷專型	室內機	RPV-112HQ	RPV-140HQ
	室外機	RAC-112KBV	RAC-140KBV
電源	室內機	60Hz	AC 單相 220V
	室外機	60Hz	AC 單相 220V
冷氣能力	kW	11.2	14.0
暖氣能力	kW	12.5	16.0
CSPF	kWh/kWh	5.20	5.04
配管尺寸(粗/細)	mm	Φ 15.88 (5分) / Φ 9.53 (3分)	Φ 15.88 (5分) / Φ 9.53 (3分)
外形尺寸(寬×高×深)	室內機	mm	600 x 1,900 x 350
	室外機	mm	1,060 x 940 x 370
排水管尺寸	-	OD20	OD20
製品重量(內機/外機)	kg	65 / 76	65 / 76
		能源效率第1級	能源效率第1級

超薄箱型

彩色觸控型有線遙控器

一觸即控
觸動美好生活



3.5吋
彩色液晶
觸控螢幕

繁體中/英文+
圖像式
操作介面

內建受光器
可搭配
無線遙控器

待機時
時鐘/溫度
顯示

F 型標準規格表

〈室外機搭載組合請參考P.3及P.8室外機規格表資訊〉

室內機型號	RPV-112FQ	RPV-140FZ
電源	60Hz	AC 單相 220V
外形尺寸(寬×高×深)	mm	600 x 1,900 x 350
冷氣能力	kW	11.2
消耗電功率	kW	0.200
暖氣能力	kW	12.5
噪音(特急-急-強-弱)	dB(A)	53 - 52 - 51 - 47
送風裝置	風量(特急-急-強-弱)	m ³ /min
	馬達出力	kW
配管尺寸	氣配管	mm
	液配管	mm
排水管尺寸	mm	Φ 200D
製品重量	kg	65
冷媒	R410A	R410A

註：規格表內各項數據是依據下述條件測試求得。

- 冷氣：室內溫度：27°C(DB) / 19.0°C(WB) 室外溫度：35°C(DB)
- 配管長：7.5m
- 噪音值是在機體正前方下側1m與距離地面高1m處測得之數據。
- 暖氣：室內溫度：20°C(DB) 室外溫度：7°C(DB) / 6°C(WB)
- 配管高低差：0m
- 噪音值是在無響室中量測，現地會因安裝環境的噪音、反射音等的影響而升高。

風量更大、速冷省

變頻箱型



施工簡化

使用袋型螺帽鎖付(RPS-280/335F(D)氣配管為焊接式)。

可特注安裝

全系列配備直吹型吹出柵，現地可特注風管型安裝(標配可調式皮帶輪，調整靜壓值)。

可多台接續

多台接續時，最大容量為50~130%，單台接續時100%。

箱型設計 清理容易

濾網清洗、保養、維護服務非常簡便。

有線控制器

下前蓋預留有線控制器(另購品)安裝位置，對施工及使用操作更便利。

電 滿足各種場域需求



R P S 變頻箱型搭載組合

室內機型號			RPS-160F	RPS-225F(D)	RPS-280F(D)	RPS-335F(D)
機體外觀						
電源	60Hz		AC 單相 220V	F:AC 3相 220V / FD:AC 3相4線 380V		
外形尺寸 (WxHxD)	直吹型	mm	950 x 1,950 x 500	1,250 x 1,950 x 500		1,400 x 1,950 x 500
	風管型(特注)	mm	950 x 1,730 x 500	1,250 x 1,730 x 500		1,400 x 1,730 x 500
冷氣能力	kW		16.0	22.5	28.0	33.5
暖氣能力	kW		18.0	25.0	31.5	37.5
額定消耗電功率	kW		0.450	0.430	0.585 / 0.510	0.680
風量	m ³ /min		44 - 38	66	78	88
配管尺寸	氣配管	mm	φ 15.88(5分)鎖付	φ 19.05(6分)鎖付	φ 22.2(7分)焊接	φ 25.4(8分)焊接
	液配管	mm	φ 9.53(3分)鎖付			φ 12.7(4分)鎖付
製品重量	kg		115	155	158	185
噪音	dB(A)		56-54	58	59	61
線控器(另購品)	—		PC-AT 或 PC-ARFV			
風管型 機外靜壓	標準靜壓	Pa	50 / 120	40	30	100
	高靜壓	Pa	—	150	150	200
搭配室外機	側吹式		RAM-160FS(B)	RAM-200FSQ(D) RAM-250FSQ(D)	RAM-280FS(D)	RAM-335FS(D)
	上吹式		—	RAM-8MS(D)	—	RAM-12MS(D)

註：標準機為直吹型，而風管型可特注對應。

室外機型號			RAM-160FS(B)	RAM-200FSQ(D)	RAM-250FSQ(D)	RAM-280FS(D)	RAM-335FS(D)	RAM-8MS(D)	RAM-12MS(D)
機體外觀									
電源	60Hz		AC 單相 / 3相 220V	AC 3相 220V / AC 3相4線 380V					
外形尺寸 (WxHxD)	mm		950 x 1,380 x 370			1,100 x 1,650 x 390		950 x 1,675 x 765	
冷氣能力	kW		16.0	20.0	25.0	28.0	33.5	22.4	33.5
暖氣能力	kW		18.0	22.4	28.0	31.5	37.5	25.0	37.5
冷氣消耗電功率	kW		3.96 / 3.82	5.06 / 5.04	7.29 / 7.35	7.94 / 7.49	12.0 / 11.7	5.51	9.83
CSPF	kWh/kWh		6.63 / 6.88	5.52 / 5.71	5.34 / 5.40	5.47 / 5.78	5.21 / 5.26	6.09	5.28
室外機 CSPF	kWh/kWh		7.52 / 7.84	6.06 / 6.25	5.78 / 5.85	5.94 / 6.31	5.58 / 5.64	6.57	5.55
能源效率等級	—		1級			1級		1級	
運轉電流	冷氣	A	20.0 / 11.1	14.8 / 8.5	21.3 / 12.4	23.2 / 12.6	35.0 / 19.8	16.1 / 9.3	28.7 / 16.6
	暖氣	A	20.4 / 12.2	15.7 / 9.0	23.2 / 13.3	27.1 / 14.6	37.3 / 20.4	16.9 / 9.8	27.8 / 16.1
冷媒	種類	—	R410A			R410A		R410A	
	出廠填充量	kg	4.0	5.5	6.2	6.5	7.8	5.0	7.2
配管尺寸	氣配管	mm	φ 15.88(5分)鎖付	φ 25.4(8分)焊接		φ 28.6(9分)焊接		φ 19.05(6分)焊接	φ 25.4(8分)焊接
	液配管	mm	φ 9.53(3分)鎖付		φ 12.7(4分)鎖付			φ 9.53(3分)鎖付	φ 12.7(4分)焊接
製品重量	kg		110	138		173	183	198	210
噪音	dB(A)		53	57	59	60	62	55	58

註：規格表內各項數據是在無風管嵌入型四方向室內機合計容量為100%，依據下述條件測試求得。

- 冷氣：室內溫度：27°C(DB) / 19.0°C(WB) 室外溫度：35°C(DB)。
- 暖氣：室內溫度：20°C(DB) 室外溫度：7°C(DB) / 6°C(WB)。
- 配管長：7.5m
- 配管高低差：0m
- 室外機噪音值為冷氣運轉時，在機體正前方1m與距離地面高1.5m處測得之數據，暖氣運轉時噪音值會高約1~2dB。

- 噪音值是在無響室中量測，現地會因安裝環境的噪音、反射音等的影響而升高。
- 變頻機種為提供更舒適的環境，會有超頻運轉的可能性，上表之運轉電流為額定條件下之數據非最大電流，現地準備之漏電斷路器ELB、電源開關、保險絲、電源線等部品，請參考相關安裝說明書或技術手冊選定。

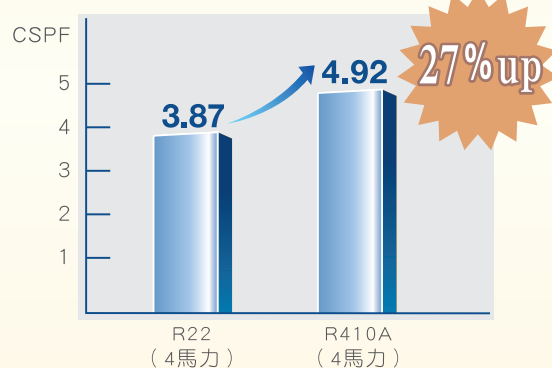
採用環保新冷媒·節

高效箱型



日立箱型冷氣不斷創新進化，以具體行動保護地球，全面使用臭氧層破壞係數為零的R410A環保新冷媒，減少對環境的負荷。

省電·環保·高CSPF



持續深耕台灣的變頻空調領導品牌



日立冷氣的空調科技與日本同步，擁有全國最大空調製造廠，開發、生產一系列節能環保空調製品，並設有空調試驗室的專業廠商，無論貨源供應、零件取得與售後服務，都能提供最完善的服務品質。



從規劃、設計、施工、試車到維護保養，日立冷氣銷售及服務網遍佈全國，而且全程均有專業人員，發揮精湛的服務；為深耕在台服務，於新莊e服務中心設立「空調冷凍技術養成中心」，提供高品質的全方位服務，讓人安心、信賴。

能 效 率 再 提 升



高 效 率 渦 卷 式 壓 縮 機

高效率、省能源

渦卷式壓縮機於運轉時，高壓區與低壓區之間漏氣量極微；且因吸入口與吐出口不相鄰，壓縮冷媒的洩漏幾近於零，故可達到高效率、省能源之效果。

震動小、噪音低

渦卷式壓縮機每一迴轉之中，吸入、壓縮、吐出一氣呵成，壓縮機扭力的變動極小，故能將震動及噪音減至最低。

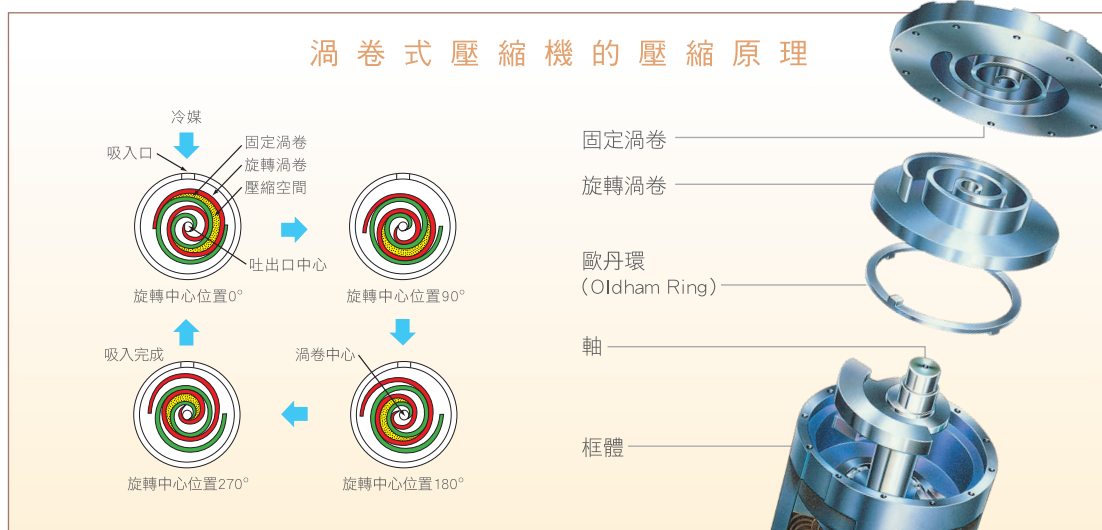
磨損低、故障低

渦卷式壓縮機由於吸入口與吐出口不相鄰，不需裝置吸入、吐出閥片，冷媒之流動極為順暢，無傳統壓縮機因閥片受損而停機的不良影響。

體積小、重量輕

渦卷式壓縮機由於不需要閥片，同時亦無須消音器及脈動防止器等設備，每個壓縮機僅由5項零件組成，故壓縮機的體形輕巧，重量極輕。

渦 卷 式 壓 縮 機 的 壓 縮 原 理



完 善 的 保 護 裝 置

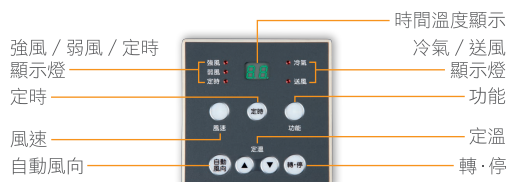
具有過電流、過熱、高壓及防凍開關等完善的保護裝置。機體異常時可顯示故障代碼，服務維修更容易，讓您可以高枕無憂。

特 殊 需 求 設 定 控 制

在安裝上若有特殊需求(例：遠方監控、停電自動復歸等)，可於現場安裝時調整設定即可，免除特別訂製時的等待時間，十分方便有彈性。

電 子 式 操 作 控 制 及 功 能 顯 示

各種功能如「運轉 / 停止、功能、設定溫度、定時設定」以電子薄膜開關設定，且設定溫度、時間及室溫可於操作時全部顯示，易於掌握運轉狀態，操作更加人性化。



氣冷式

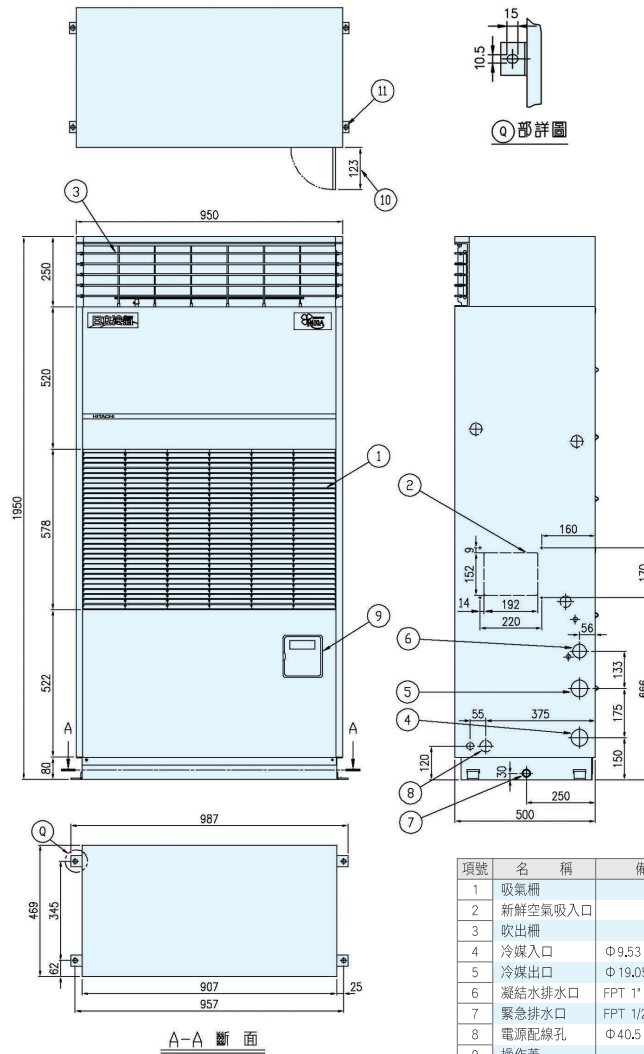
RPS-NP52AB+RAC-NP52AB

冷氣能力：16.0kW
壓縮機出力：3.4kW



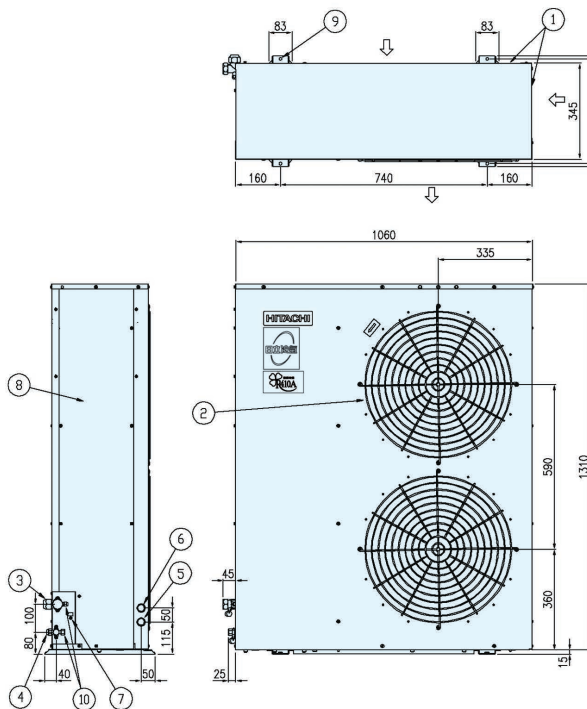
能源效率
第 5 級

室內機 RPS-NP52AB



項號	名稱	備註
1	吸氣柵	
2	新鮮空氣吸入口	
3	吹出柵	
4	冷媒入口	Φ9.53 磷銅焊接續
5	冷媒出口	Φ19.05磷銅焊接續
6	凝結水排水口	FPT 1"
7	緊急排水口	FPT 1/2"
8	電源配線孔	Φ40.5 (破裂孔)
9	操作蓋	
10	操作蓋開啟寬度	
11	安裝固定孔	4-Φ10.5x15

室外機 RAC-NP52AB



項號	名稱	備註
1	空氣吸入口	
2	空氣吸出口	
3	冷媒入口	Φ19.05袋型螺帽接續
4	冷媒出口	Φ9.53 袋型螺帽接續
5	電源配線孔	Φ30
6	操作回路配線孔	Φ30
7	地線螺絲	M5
8	服務側蓋	
9	安裝螺絲孔	4-Φ10
10	校對接頭	

氣冷式

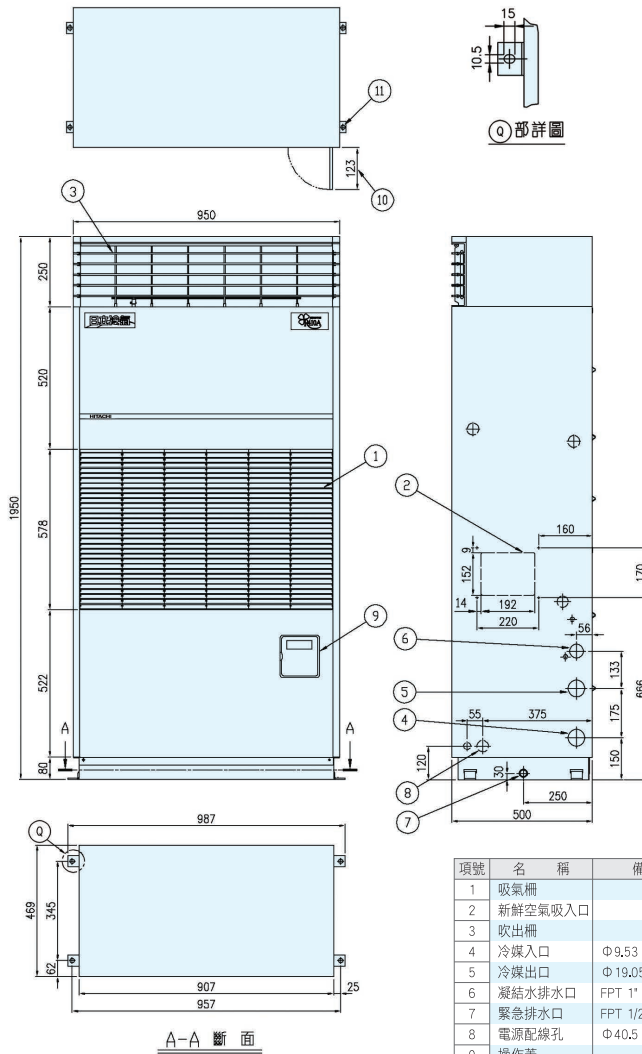
RPS-NP52A+RAC-NP52A
RPS-NP52AE+RAC-NP52AE

冷氣能力：16.0kW
壓縮機出力：3.75kW



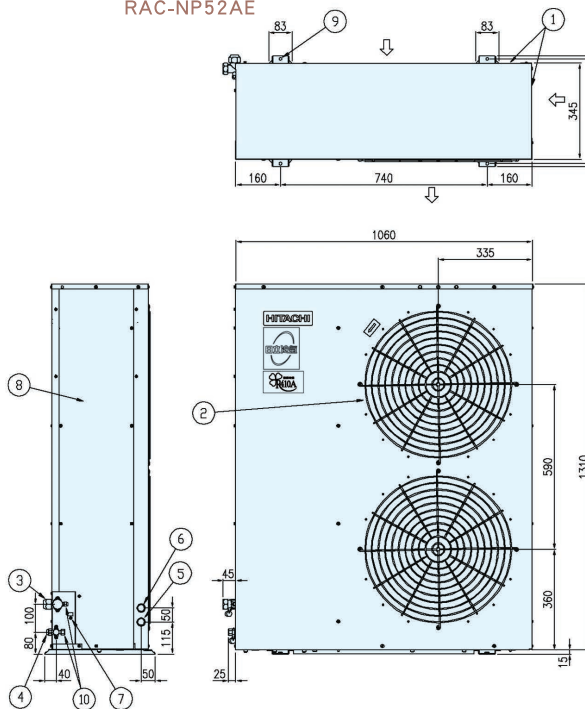
能源效率
第 5 級

室內機 RPS-NP52A
RPS-NP52AE



項號	名稱	備註
1	吸氣柵	
2	新鮮空氣吸入口	
3	吹出柵	
4	冷媒入口	Φ9.53 磷銅焊接續
5	冷媒出口	Φ19.05磷銅焊接續
6	凝結水排水口	FPT 1"
7	緊急排水口	FPT 1/2"
8	電源配線孔	Φ40.5 (破裂孔)
9	操作蓋	
10	操作蓋開啟寬度	
11	安裝固定孔	4-Φ10.5x15

室外機 RAC-NP52A
RAC-NP52AE



項號	名稱	備註
1	空氣吸入口	
2	空氣吹出口	
3	冷媒入口	Φ19.05袋型螺帽接續
4	冷媒出口	Φ9.53 袋型螺帽接續
5	電源配線孔	Φ30
6	操作回路配線孔	Φ30
7	地線螺絲	M5
8	服務側蓋	
9	安裝螺絲孔	4-Φ10
10	校對接頭	

高效箱型
氣冷式

氣冷式

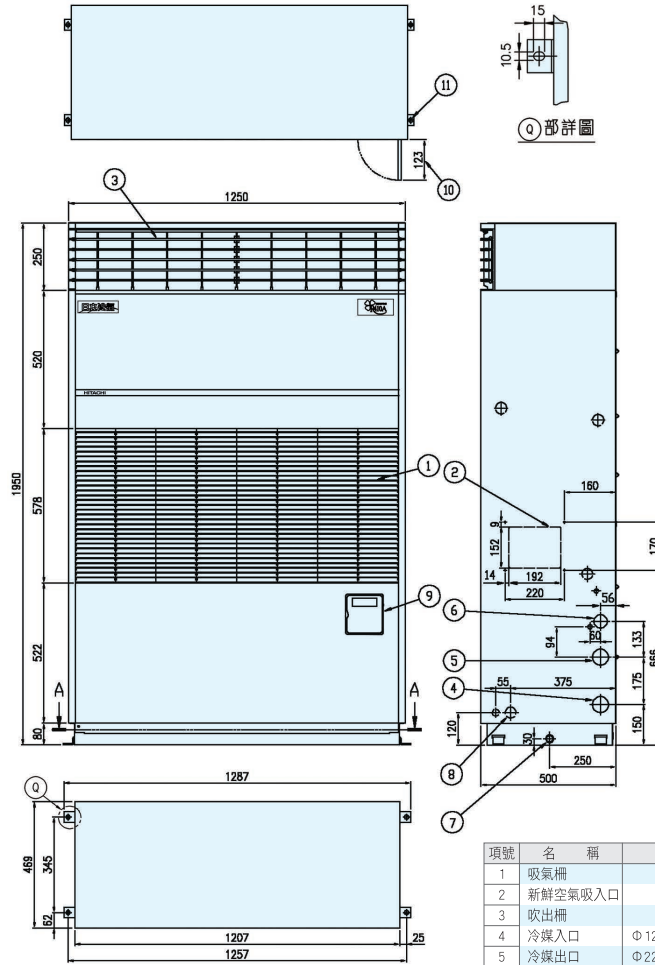
RPS-NP82A+RAC-NP82A
RPS-NP82AE+RAC-NP82AE

冷氣能力：25.0kW
壓縮機出力：6.4kW



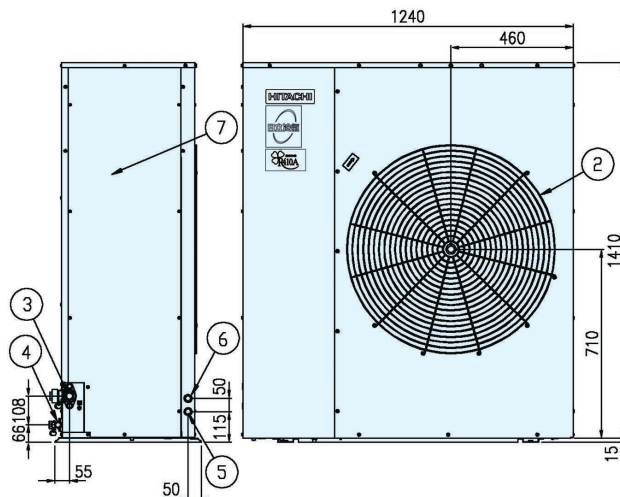
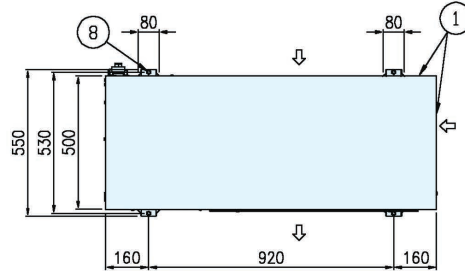
能源效率
第 5 級

室內機 RPS-NP82A
RPS-NP82AE



項號	名稱	備註
1	吸氣柵	
2	新鮮空氣吸入口	
3	吹出柵	
4	冷媒入口	Φ 12.7 磷銅焊接續
5	冷媒出口	Φ 22.2 磷銅焊接續
6	凝結水排水口	FPT 1"
7	緊急排水口	FPT 1/2"
8	電源配線孔	Φ 40.5 (破裂孔)
9	操作蓋	
10	操作蓋開啟寬度	
11	安裝固定孔	4-Φ 10.5x15

室外機 RAC-NP82A
RAC-NP82AE



項號	名稱	備註
1	空氣吸入口	
2	空氣吹出口	
3	冷媒入口	Φ 22.2 法蘭接續
4	冷媒出口	Φ 12.7 袋型螺帽接續
5	電源配線孔	Φ 52
6	操作回路配線孔	Φ 20
7	服務側蓋	
8	安裝固定孔	4-Φ 10

氣冷式

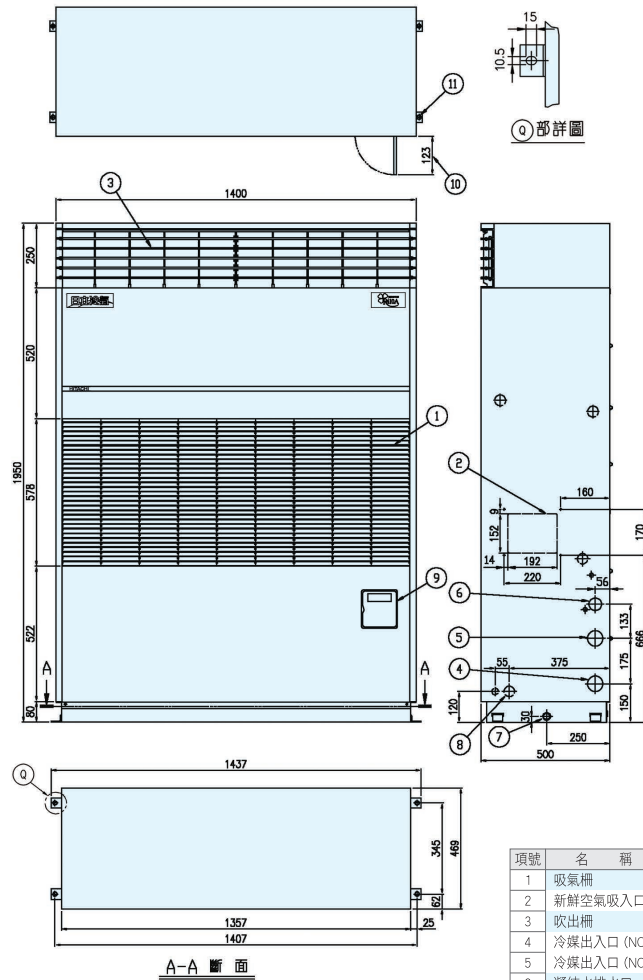
RPS-NP 102A+RAC-NP102A
RPS-NP 102AE+RAC-NP102AE

冷氣能力：32.0kW
壓縮機出力：3.75kWx2



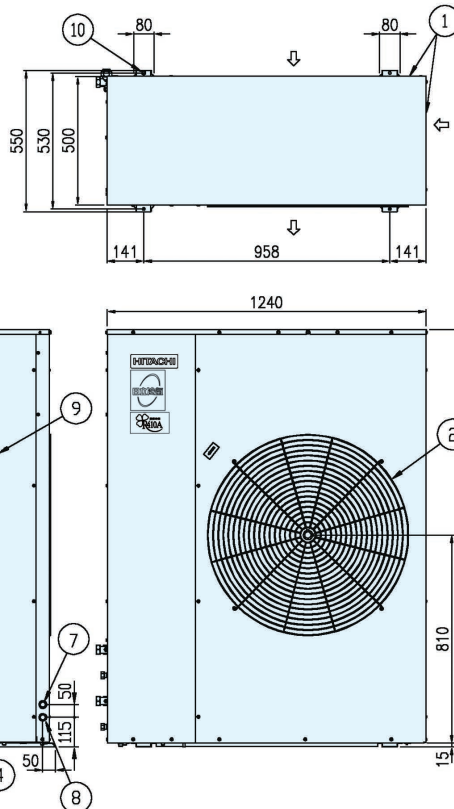
能源效率
第 5 級

室內機 RPS-NP102A
RPS-NP102AE



項號	名稱	備註
1	吸氣柵	
2	新鮮空氣吸入口	
3	吹出柵	
4	冷媒出入口 (NO1)	入：Φ9.53 磷銅焊接
5	冷媒出入口 (NO2)	出：Φ19.05 磷銅焊接
6	凝結水排水口	FPT 1"
7	緊急排水口	FPT 1/2"
8	電源配線孔	Φ40.5 (破裂孔)
9	操作蓋	
10	操作蓋開啟寬度	
11	安裝固定孔	4-Φ10.5x15

室外機 RAC-NP102A
RAC-NP102AE



項號	名稱	備註
1	空氣吸入口	
2	空氣吹出口	
3	冷媒入口 (NO1)	Φ19.05 袋型螺帽接續
4	冷媒出口 (NO1)	Φ9.53 袋型螺帽接續
5	冷媒入口 (NO2)	Φ19.05 袋型螺帽接續
6	冷媒出口 (NO2)	Φ9.53 袋型螺帽接續
7	電源配線孔	Φ52
8	操作回路配線孔	Φ20
9	服務側蓋	
10	安裝固定孔	4-Φ10

氣冷式

RP-NP152A+RCR-NP152A
RP-NP152AE+RCR-NP152AE

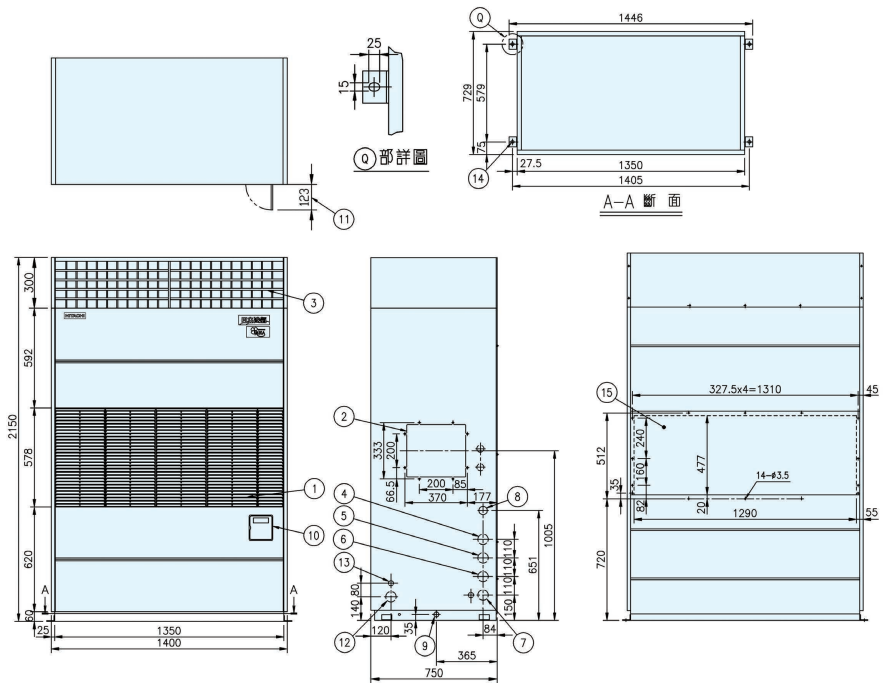
冷氣能力：48.9kW
壓縮機出力：6.4kW+4.9kW



能源效率
第 5 級

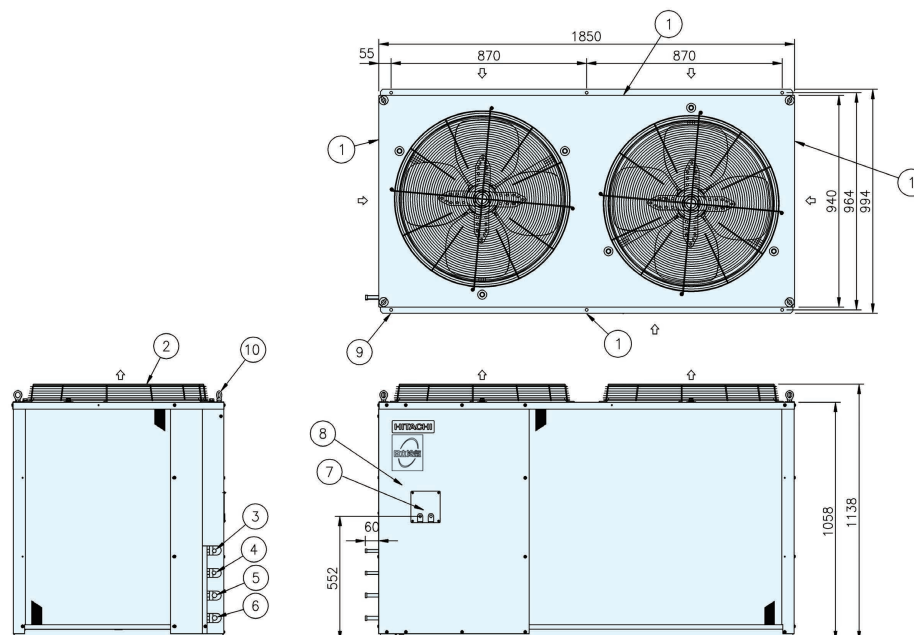


室內機 RP-NP152A
RP-NP152AE



項號	名稱	備註
1	吸氣柵	
2	新鮮空氣吸入口	
3	吹出柵	
4	冷媒入口(NO1)	Φ 12.7 袋型螺帽接續
5	冷媒出口(NO1)	Φ 15.88袋型螺帽接續
6	冷媒入口(NO2)	Φ 12.7 袋型螺帽接續
7	冷媒出口(NO2)	Φ 15.88袋型螺帽接續
8	凝結水排水口	FPT 1"
9	緊急排水口	FPT 1/2"
10	操作蓋	
11	操作蓋開啟寬度	
12	電源配線孔	Φ 62 (破裂孔)
13	室外機配線連接孔	Φ 32.5 (破裂孔)
14	安裝固定孔	4-Φ 15x25
15	背面吸氣口	

室外機 RCR-NP152A
RCR-NP152AE



項號	名稱	備註
1	空氣吸入口	
2	空氣吹出口	
3	冷媒出口(NO1)	Φ 12.7 磷銅焊接續
4	冷媒入口(NO1)	Φ 15.88磷銅焊接續
5	冷媒出口(NO2)	Φ 12.7 磷銅焊接續
6	冷媒入口(NO2)	Φ 15.88磷銅焊接續
7	送風機配線孔	Φ 12
8	服務側蓋	
9	安裝固定孔	6-Φ 12.5
10	吊重螺栓	

氣冷式

RP-NP152AL+RCR-NP152A
RP-NP152AEL+RCR-NP152AE

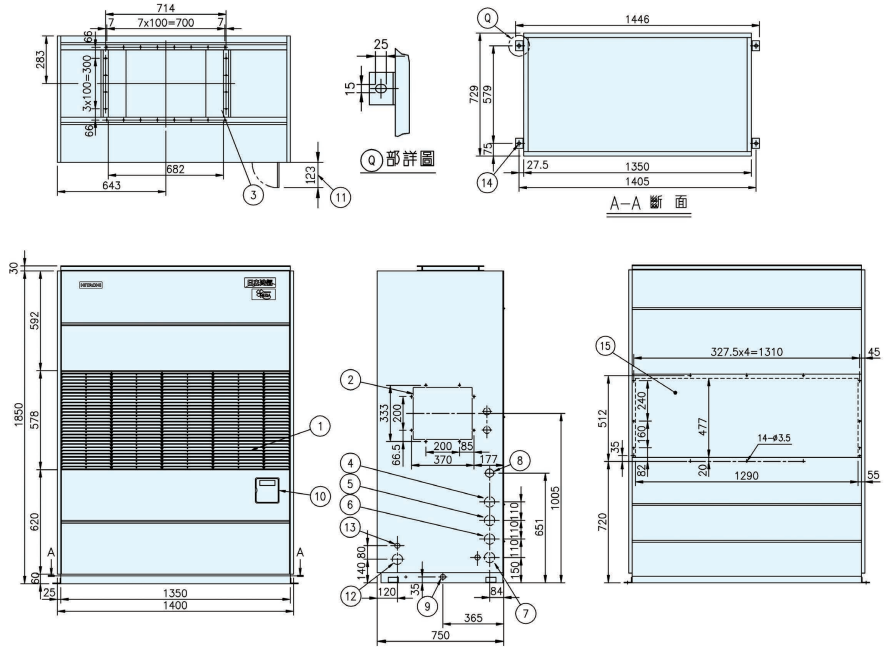
冷氣能力：48.9kW
壓縮機出力：6.4kW+4.9kW



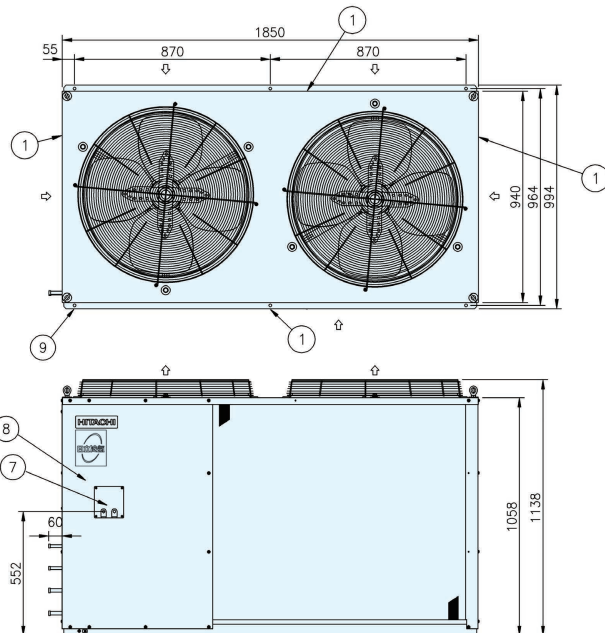
未納入
分級標示制度



室內機 RP-NP152AL
RP-NP152AEL



室外機 RCR-NP152A
RCR-NP152AE



項號	名稱	備註
1	吸氣柵	
2	新鮮空氣吸入口	
3	吹出柵	
4	冷媒入口(NO1)	Φ12.7 袋型螺帽接續
5	冷媒出口(NO1)	Φ15.88 袋型螺帽接續
6	冷媒入口(NO2)	Φ12.7 袋型螺帽接續
7	冷媒出口(NO2)	Φ15.88 袋型螺帽接續
8	凝結水排水口	FPT 1"
9	緊急排水口	FPT 1/2"
10	操作蓋	
11	操作蓋開啟寬度	
12	電源配線孔	Φ62 (破裂孔)
13	室外機配線連接孔	Φ32.5 (破裂孔)
14	安裝固定孔	4-Φ15x25
15	背面吸氣口	

項號	名稱	備註
1	空氣吸入口	
2	空氣吹出口	
3	冷媒出口(NO1)	Φ12.7 磷銅焊接續
4	冷媒入口(NO1)	Φ15.88 磷銅焊接續
5	冷媒出口(NO2)	Φ12.7 磷銅焊接續
6	冷媒入口(NO2)	Φ15.88 磷銅焊接續
7	送風機配線孔	Φ12
8	服務側蓋	
9	安裝固定孔	6-Φ12.5
10	吊重螺栓	

氣冷式

RP-NP222A+RCR-NP222A
RP-NP222AE+RCR-NP222AE

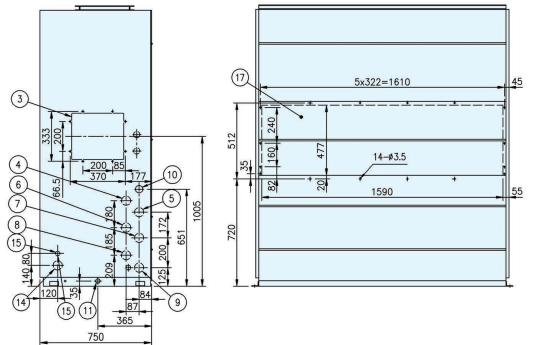
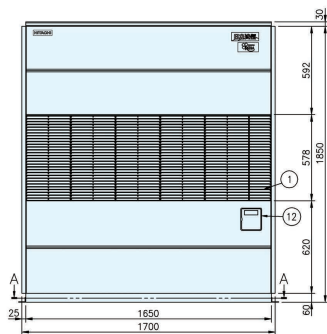
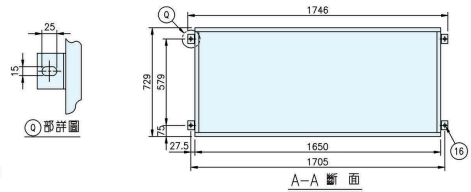
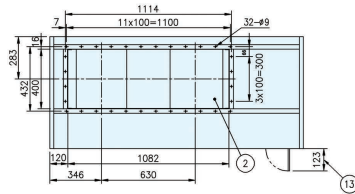
冷氣能力：72kW
壓縮機出力：6.4kWx2+3.75kW



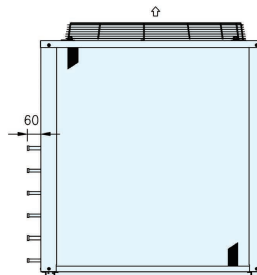
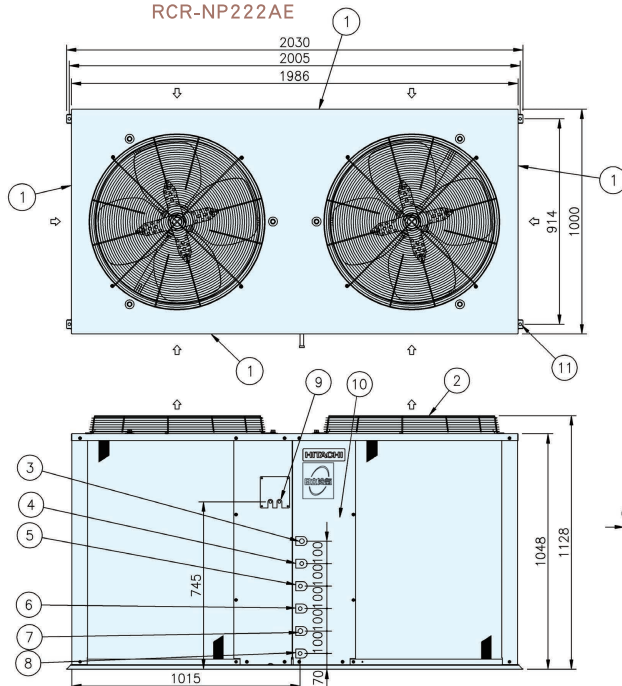
未納入
分級標示制度



室內機 RP-NP222A
RP-NP222AE



室外機 RCR-NP222A
RCR-NP222AE



項號	名稱	備註
1	吸氣柵	
2	出風口	
3	新鮮空氣吸入口	
4	冷媒出口(NO1)	Φ 15.88袋型螺帽接續
5	冷媒入口(NO1)	Φ 12.7 袋型螺帽接續
6	冷媒出口(NO2)	Φ 12.7 袋型螺帽接續
7	冷媒入口(NO2)	Φ 9.53 袋型螺帽接續
8	冷媒出口(NO3)	Φ 15.88袋型螺帽接續
9	冷媒入口(NO3)	Φ 12.7 袋型螺帽接續
10	凝結水排水口	FPT 1"
11	緊急排水口	FPT 1/2"
12	操作蓋	
13	操作蓋開啟寬度	
14	電源配線孔	62 (破裂孔)
15	室外機配線連接孔	32.5 (破裂孔)
16	安裝固定孔	4-Φ 15x25
17	背面吸氣口	

項號	名稱	備註
1	空氣吸入口	
2	空氣吹出口	
3	冷媒入口(NO1)	Φ 15.88磷銅焊接續
4	冷媒出口(NO1)	Φ 12.7 磷銅焊接續
5	冷媒入口(NO2)	Φ 12.7 磷銅焊接續
6	冷媒出口(NO2)	Φ 9.53 磷銅焊接續
7	冷媒入口(NO3)	Φ 15.88磷銅焊接續
8	冷媒出口(NO3)	Φ 12.7 磷銅焊接續
9	送風機配線孔	Φ 2-Φ 12
10	服務側蓋	
11	安裝固定孔	4-Φ 12.5

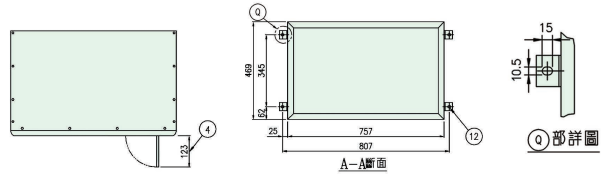
■ 水冷式

RP-NP52WB

冷氣能力：16.0kW
壓縮機出力：3.75kW



能源效率
第 5 級



項號	名稱	備註
1	吸氣柵	
2	電子制御操作面板	
3	操作蓋	
4	操作蓋開啟寬度	
5	吹出柵	
6	電源配線孔	Φ40.5 (破裂孔)
7	緊急排水口	FPT 1/2"
8	新鮮空氣吸入口	(破裂孔)

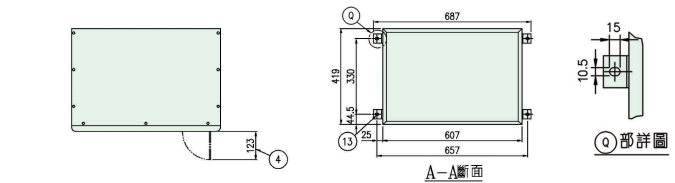
項號	名稱	備註
9	凝結水排水口	FPT 1"
10	冷卻水出口	FPT 1 1/4"
11	冷卻水入口	FPT 1 1/4"
12	安裝固定孔	4-Φ10.5x15

RP-NP32W

冷氣能力：10.0kW
壓縮機出力：2.2kW



能源效率
第 5 級



項號	名稱	備註
1	吸氣柵	
2	電子制御操作面板	
3	操作蓋	
4	操作蓋開啟寬度	
5	吹出柵	
6	電源配線孔	Φ32.5
7	緊急排水口	FPT 1/2"
8	新鮮空氣吸入口	(破裂孔)

項號	名稱	備註
9	凝結水排水口	FPT 1"
10	冷卻水出口	FPT 1"
11	冷卻水入口	FPT 1"
12	加濕器連接孔	Φ40 (破裂孔)
13	安裝固定孔	4-Φ10.5x15

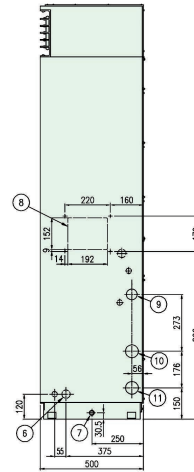
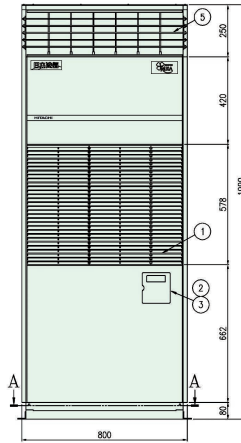
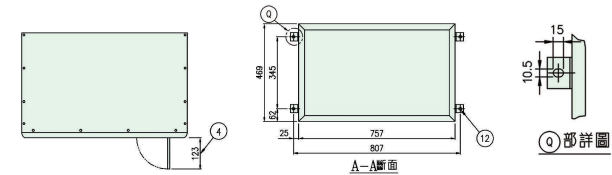
■ 水冷式

RP-NP42W

冷氣能力：14.0kW
壓縮機出力：3.0kW



能源效率
第 4 級



項號	名稱	備註
1	吸氣柵	
2	電子制御操作面板	
3	操作蓋	
4	操作蓋開啟寬度	
5	吹出柵	
6	電源配線孔	Φ40.5 (破裂孔)
7	緊急排水口	FPT 1/2"
8	新鮮空氣吸入口	(破裂孔)

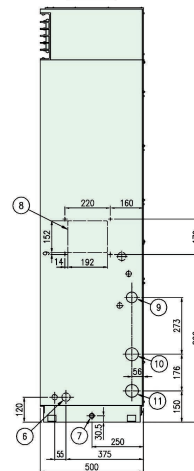
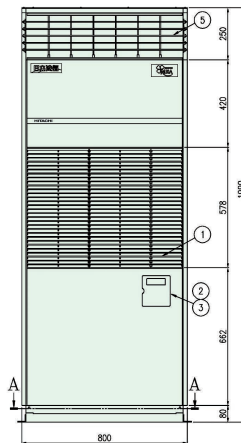
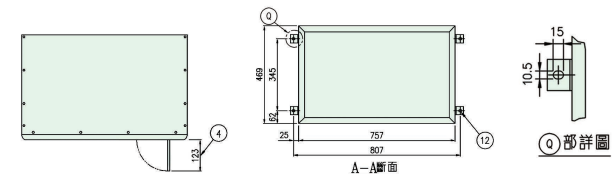
項號	名稱	備註
9	凝結水排水口	FPT 1"
10	冷卻水出口	FPT 1 1/4"
11	冷卻水入口	FPT 1 1/4"
12	安裝固定孔	4-Φ 10.5x15

RP-NP52W RP-NP52WE

冷氣能力：16.0kW(52W) / 16.0kW(52E)
壓縮機出力：3.4kW(52W) / 3.75kW(52E)



能源效率
第 5 級



項號	名稱	備註
1	吸氣柵	
2	電子制御操作面板	
3	操作蓋	
4	操作蓋開啟寬度	
5	吹出柵	
6	電源配線孔	Φ40.5 (破裂孔)
7	緊急排水口	FPT 1/2"
8	新鮮空氣吸入口	(破裂孔)

項號	名稱	備註
9	凝結水排水口	FPT 1"
10	冷卻水出口	FPT 1 1/4"
11	冷卻水入口	FPT 1 1/4"
12	安裝固定孔	4-Φ 10.5x15

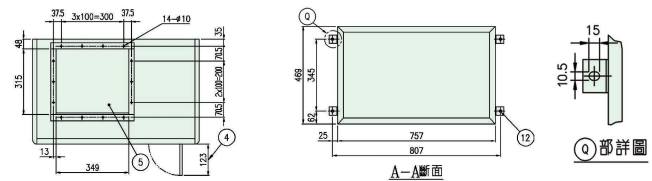
■ 水冷式

RP-NP52WL RP-NP52WEL

冷氣能力：16.0kW
壓縮機出力：3.75kW



未納入
分級標示制度



項號	名稱	備註
1	吸氣柵	
2	電子制御操作面板	
3	操作蓋	
4	操作蓋開啟寬度	
5	出風口	
6	電源配線孔	Φ40.5 (破裂孔)
7	緊急排水口	FPT 1/2"
8	新鮮空氣吸入口	(破裂孔)

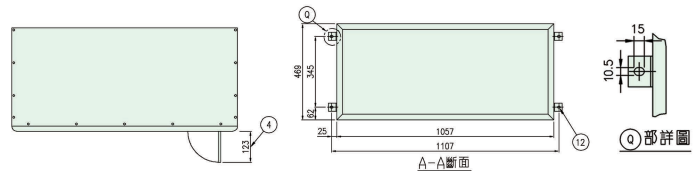
項號	名稱	備註
9	凝結水排水口	FPT 1"
10	冷卻水出口	FPT 1 1/4"
11	冷卻水入口	FPT 1 1/4"
12	安裝固定孔	4-Φ 10.5x15

RP-NP82W RP-NP82WE

冷氣能力：25.0kW
壓縮機出力：6.4kW



能源效率
第 5 級



項號	名稱	備註
1	吸氣柵	
2	電子制御操作面板	
3	操作蓋	
4	操作蓋開啟寬度	
5	吹出柵	
6	電源配線孔	Φ40.5 (破裂孔)
7	緊急排水口	FPT 1/2"
8	新鮮空氣吸入口	(破裂孔)

項號	名稱	備註
9	凝結水排水口	FPT 1"
10	冷卻水出口	FPT 1 1/2"
11	冷卻水入口	FPT 1 1/2"
12	安裝固定孔	4-Φ 10.5x15

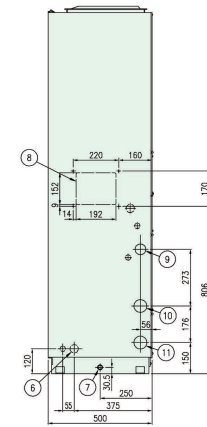
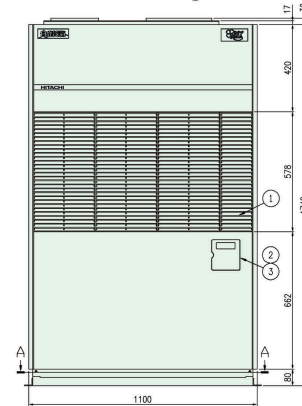
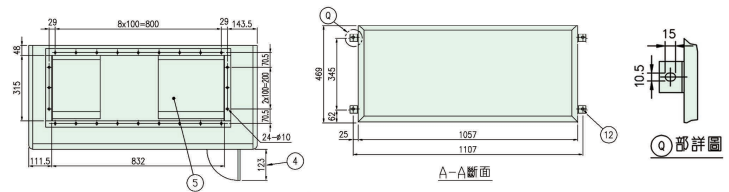
■ 水冷式

RP-NP82WL RP-NP82WEL

冷氣能力：25.0kW
壓縮機出力：6.4kW



未納入
分級標示制度



項號	名稱	備註
1	吸氣柵	
2	電子制御操作面板	
3	操作蓋	
4	操作蓋開啟寬度	
5	出風口	
6	電源配線孔	Φ40.5 (破裂孔)
7	緊急排水口	FPT 1/2"
8	新鮮空氣吸入口	(破裂孔)

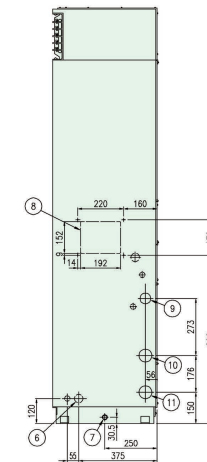
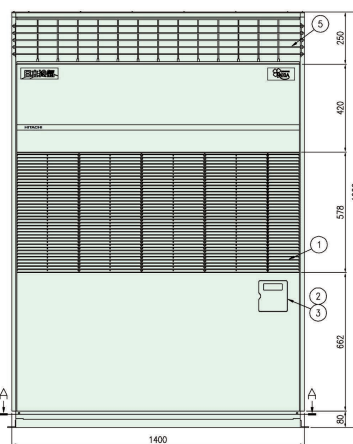
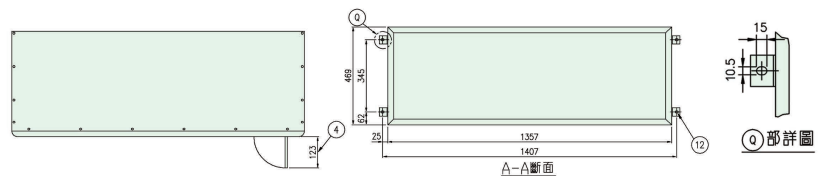
項號	名稱	備註
9	凝結水排水口	FPT 1"
10	冷卻水出口	FPT 1 1/2"
11	冷卻水入口	FPT 1 1/2"
12	安裝固定孔	4-Φ 10.5x15

RP-NP102W RP-NP102WE

冷氣能力：32.0kW
壓縮機出力：3.75kWx2



能源效率
第 5 級



項號	名稱	備註
1	吸氣柵	
2	電子制御操作面板	
3	操作蓋	
4	操作蓋開啟寬度	
5	吹出柵	
6	電源配線孔	Φ40.5 (破裂孔)
7	緊急排水口	FPT 1/2"
8	新鮮空氣吸入口	(破裂孔)

項號	名稱	備註
9	凝結水排水口	FPT 1"
10	冷卻水出口	FPT 1 1/2"
11	冷卻水入口	FPT 1 1/2"
12	安裝固定孔	4-Φ 10.5x15

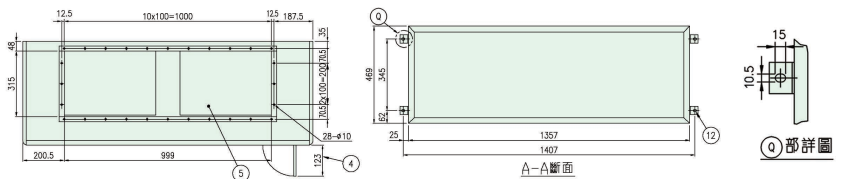
水 冷 式

RP-NP 102WL RP-NP 102WEL

冷氣能力：32.0kW
壓縮機出力：3.75kWx2



未納入
分級標示制度



項號	名稱	備註
1	吸氣柵	
2	電子制御操作面板	
3	操作蓋	
4	操作蓋開啟寬度	
5	出風口	
6	電源配線孔	Φ40.5 (破裂孔)
7	緊急排水口	FPT 1/2"
8	新鮮空氣吸入口	(破裂孔)

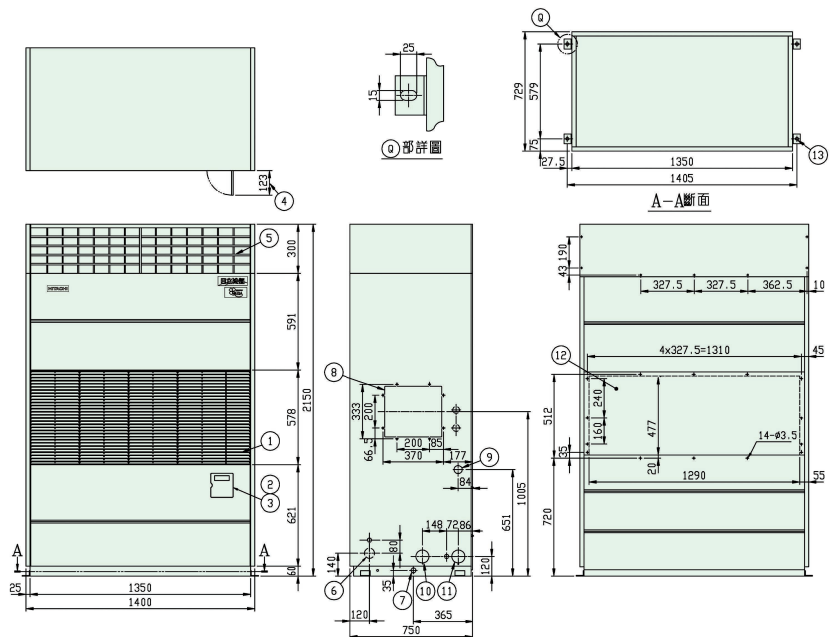
項號	名稱	備註
9	凝結水排水口	FPT 1"
10	冷卻水出口	FPT 1 1/2"
11	冷卻水入口	FPT 1 1/2"
12	安裝固定孔	4-Φ 10.5x15

RP-NP 152W RP-NP 152WE

冷氣能力：52.5kW
壓縮機出力：6.4kWx2



能源效率
第 5 級



項號	名稱	備註
1	吸氣柵	
2	電子制御操作面板	
3	操作蓋	
4	操作蓋開啟寬度	
5	吹出柵	
6	電源配線孔	Φ62 (破裂孔)
7	緊急排水口	FPT 1/2"
8	新鮮空氣吸入口	(破裂孔)

項號	名稱	備註
9	凝結水排水口	FPT 1"
10	冷卻水出口	FPT 2"
11	冷卻水入口	FPT 2"
12	背面吸氣口	
13	安裝固定孔	4-Φ 15x25

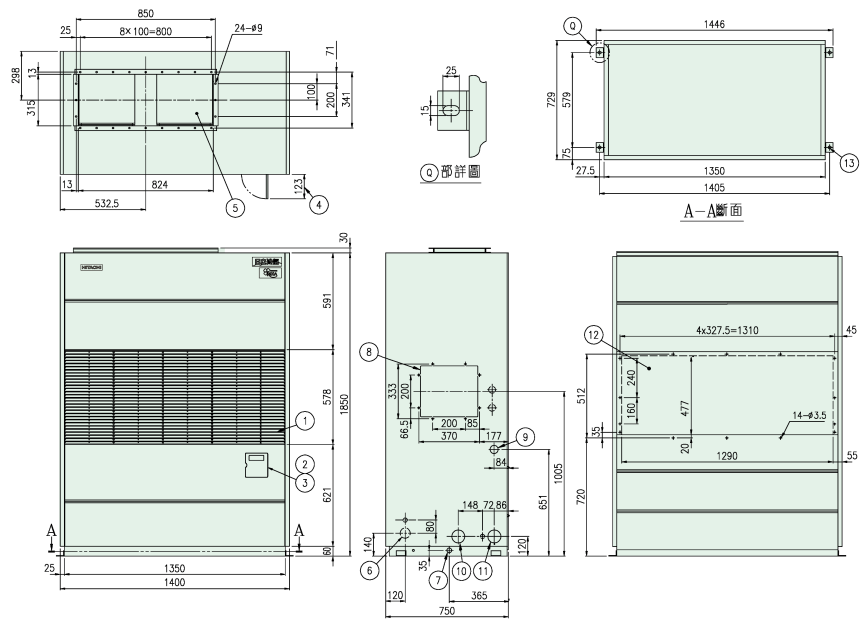
水冷式

RP-NP152WL RP-NP152WEL

冷氣能力：52.5kW
壓縮機出力：6.4kWx2



未納入
分級標示制度



項號	名稱	備註
1	吸氣柵	
2	電子制御操作面板	
3	操作蓋	
4	操作蓋開啟寬度	
5	出風口	
6	電源配線孔	Φ62 (破裂孔)
7	緊急排水口	FPT 1/2"
8	新鮮空氣吸入口	(破裂孔)

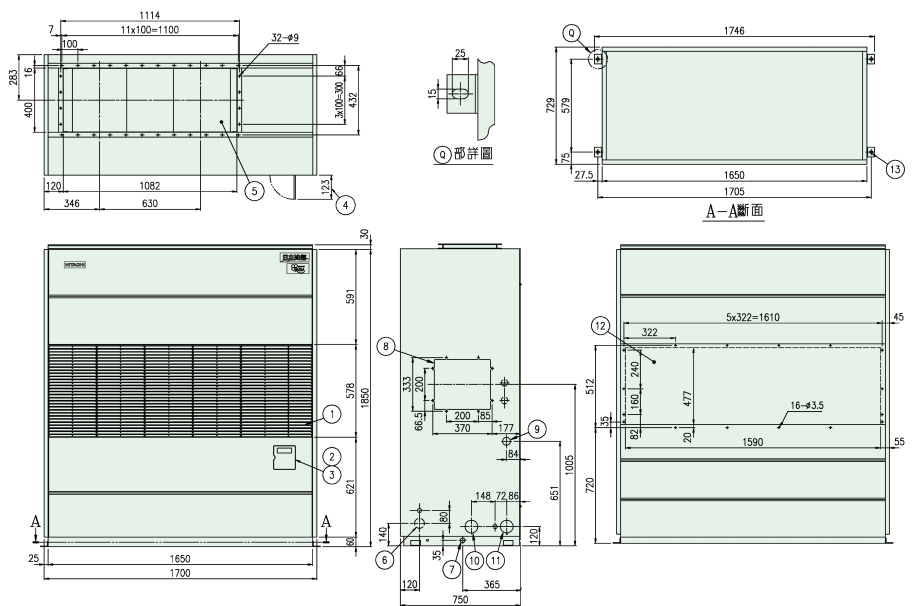
項號	名稱	備註
9	凝結水排水口	FPT 1"
10	冷卻水出口	FPT 2"
11	冷卻水入口	FPT 2"
12	背面吸氣口	
13	安裝固定孔	4-Φ15x25

RP-NP222W RP-NP222WE

冷氣能力：72.0kW
壓縮機出力：3.75kWx1+6.4kWx2



未納入
分級標示制度



項號	名稱	備註
1	吸氣柵	
2	電子制御操作面板	
3	操作蓋	
4	操作蓋開啟寬度	
5	出風口	
6	電源配線孔	Φ62 (破裂孔)
7	緊急排水口	FPT 1/2"
8	新鮮空氣吸入口	(破裂孔)

項號	名稱	備註
9	凝結水排水口	FPT 1"
10	冷卻水出口	FPT 2"
11	冷卻水入口	FPT 2"
12	背面吸氣口	
13	安裝固定孔	4-Φ15x25

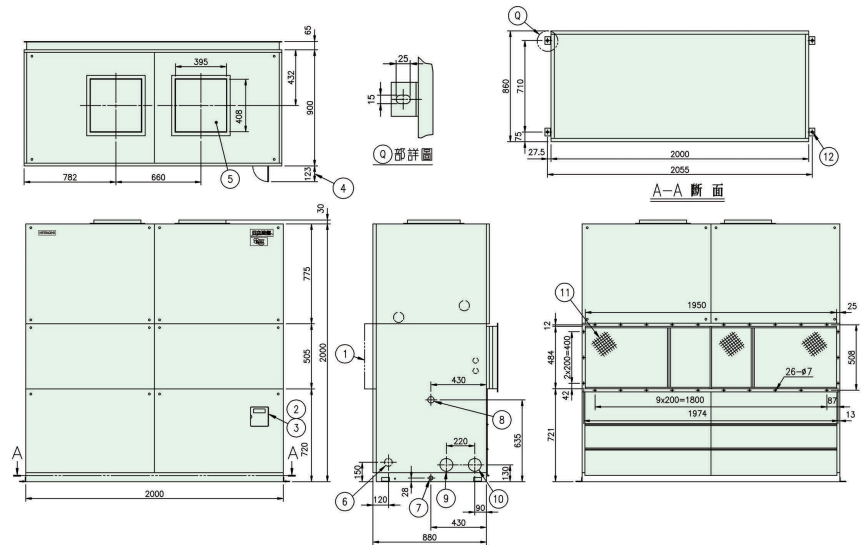
水 冷 式

RP-NP302W RP-NP302WE

冷氣能力：110kW
壓縮機出力：11.9kWx2



未納入
分級標示制度



項號	名稱	備註
1	前面吸氣口	
2	電子制御操作面板	
3	操作蓋	
4	操作蓋開啟寬度	
5	出風口	
6	電源配線孔	Φ62 (破裂孔)
7	緊急排水口	FPT 1/2"
8	凝結水排水口	FPT 1"

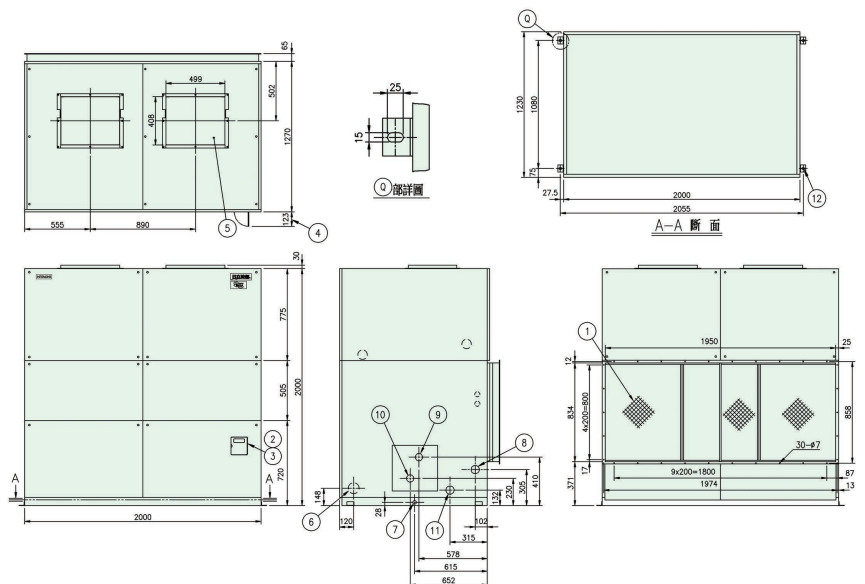
項號	名稱	備註
9	冷卻水出口	FPT 2 1/2"
10	冷卻水入口	FPT 2 1/2"
11	背面吸氣口	
12	安裝固定孔	4-Φ15x25

RP-NP402W RP-NP402WE

冷氣能力：140kW
壓縮機出力：7.5kWx1+11.9kWx2



未納入
分級標示制度



項號	名稱	備註
1	吸氣口	
2	電子制御操作面板	
3	操作蓋	
4	操作蓋開啟寬度	
5	出風口	
6	電源配線孔	Φ80 (破裂孔)
7	緊急排水口	FPT 1/2"
8	凝結水排水口	FPT 1"

項號	名稱	備註
9	冷卻水出口	FPT 2 1/2"
10	冷卻水入口	FPT 2 1/2"
11	可溶栓冷媒排出口	Φ42 (破裂孔)
12	安裝固定孔	4-Φ15x25

Hitachi Packaged Air Conditioner



■ 氣冷式規格表 (220V)

■ 氣冷式規格表 (380V)

■ 水冷式規格表 (220V)

■ 水冷式規格表 (380V)

■ 水冷式規格表 (220V)

型號	項目(單位)	※冷氣能力 kW	電			外形尺寸			※電氣特性				冷卻裝置		送風裝置					保護裝置	冷卻水		配管尺寸		製成品重量 kg	能源效率等級					
			源	寬度	深度	高度	可分開高度	消耗電功率	運轉電流	起動電流	冷氣季節性能因素(CSPE)	壓縮機	凝縮器	蒸發器	煤控制裝置	型	馬達(極數)	電	風量(強/弱)		機外靜壓	自動轉向	馬達出力	水量(水溫30°C)			水頭損失	凝結水	緊急排水	冷卻水入口	冷卻水出口
			60Hz	mm	mm	mm	mm	kW	A	A	kWh/kWh	式	出力(極數)	數量	器	器	式	力	源		m ³ /min	Pa(mmAq)	W	m ³ /h			kPa(mAq)			口	口
RP-NP 52WB		16.0	AC 1Φ 220V	800	500	1,990	1,770 + 250	3.65	18.9	163	4.59	高	3.75 (2)	1	二	多	多	兩側	0.265 (6)	44 / 38		左		3.5	48 (4.8)			F P T 1 1/4	F P T 1 1/4	190	5級
RP-NP 32W		10.0		650	450	1,750	—	2.28	6.8	91	4.59		2.2 (2)	1			吸氣	0.105 (8)	25 / 22	0	風向	3	2.2	25 (2.5)			F P T 1	F P T 1	160		
RP-NP 42W		14.0		800	500	1,990	1,770 + 250	2.98	9.5	163	4.92	效	3.0 (2)	1			通	0.135 (6)	AC 1Φ 220V 60Hz 36 / 22		自動		3.0	40 (4.0)					190	4級	
RP-NP 52W		16.0		800	500	1,990	1,770 + 250	3.64	11.4	94	4.60	率	3.4 (2)	1	重		通	0.322 (6)	44 / 38		掃描		3.5	48 (4.8)			F P T 1 1/4	F P T 1 1/4	190	5級	
RP-NP 52WL		16.0		800	500	1,770	—	3.81	11.8	121	4.40		3.75 (2)	1			旋	0.265 (6)	44	30 (3)								185	未納入分級		
RP-NP 82W		25.0		1,100	500	1,990	1,770 + 250	5.68	17.8	178	4.61	全	6.4 (2)	1	冷		路	0.20 (6)		0			5.5	45 (4.5)					260	5級	
RP-NP 82WL		25.0		1,100	500	1,770	—	6.10	18.6	171	4.29	密	0.37 (6)	1			風	0.37 (6)	66	30 (3)					F P T 1	F P T 1/2	F P T 1 1/2	F P T 1 1/2	250	未納入分級	
RP-NP 102W		32.0	AC 3Φ 220V	1,400	500	1,990	1,770 + 250	7.28	23.0	91	4.60		3.75 (2)	2			卻	0.36 (6)		0			7.0	67 (6.7)					340	5級	
RP-NP 102WL		32.0		1,400	500	1,770	—	7.90	24.4	135	4.24	閉	0.57 (6)	2			毛	0.57 (6)	88	30 (3)									325	未納入分級	
RP-NP 152W		52.5		1,400	750	2,150	1,880 + 300	12.1	36.9	180	4.54	渦	6.4 (2)	2			管	2.2 (4)	AC 3Φ 220V 60Hz 130	0			11.4	32 (3.2)					470	5級	
RP-NP 152WL		52.5		1,400	750	1,880	—	12.96	39.6	180	4.24		6.4 (2)	2			片	2.2 (4)		50 (5)									450		
RP-NP 222W		72.0		1,700	750	1,880	—	17.78	54.3	190	4.24	卷	6.4 (2) + 3.75 (2)	2 + 1			管	3.7 (4)	180	80 (8)			15.6	56 (5.6)					630	未	
RP-NP 302W		110.0		2,000	965	2,030	1,225 + 805	27.8	93.5	313	4.14	式	11.9 (2)	2			式	5.5 (4)	260	80 (8)			22.8	80 (8.0)			F P T 2	F P T 2	810	入	
RP-NP 402W		140.0		2,000	1,335	2,030	1,225 + 805	36.6	126.5	338	4.00	式	11.9 (2) + 7.5 (2)	2 + 1			殼管式	7.5 (4)	360	200 (20)			30.5	45 (4.5)			F P T 2 1/2	F P T 2 1/2	1,200	分級	

註：1. ※冷氣能力是依據CNS規格冷氣條件(室內吸入空氣乾球溫度27°C，濕球溫度19°C，冷卻水入口溫度30°C，出口溫度35°C)運轉時之數值。

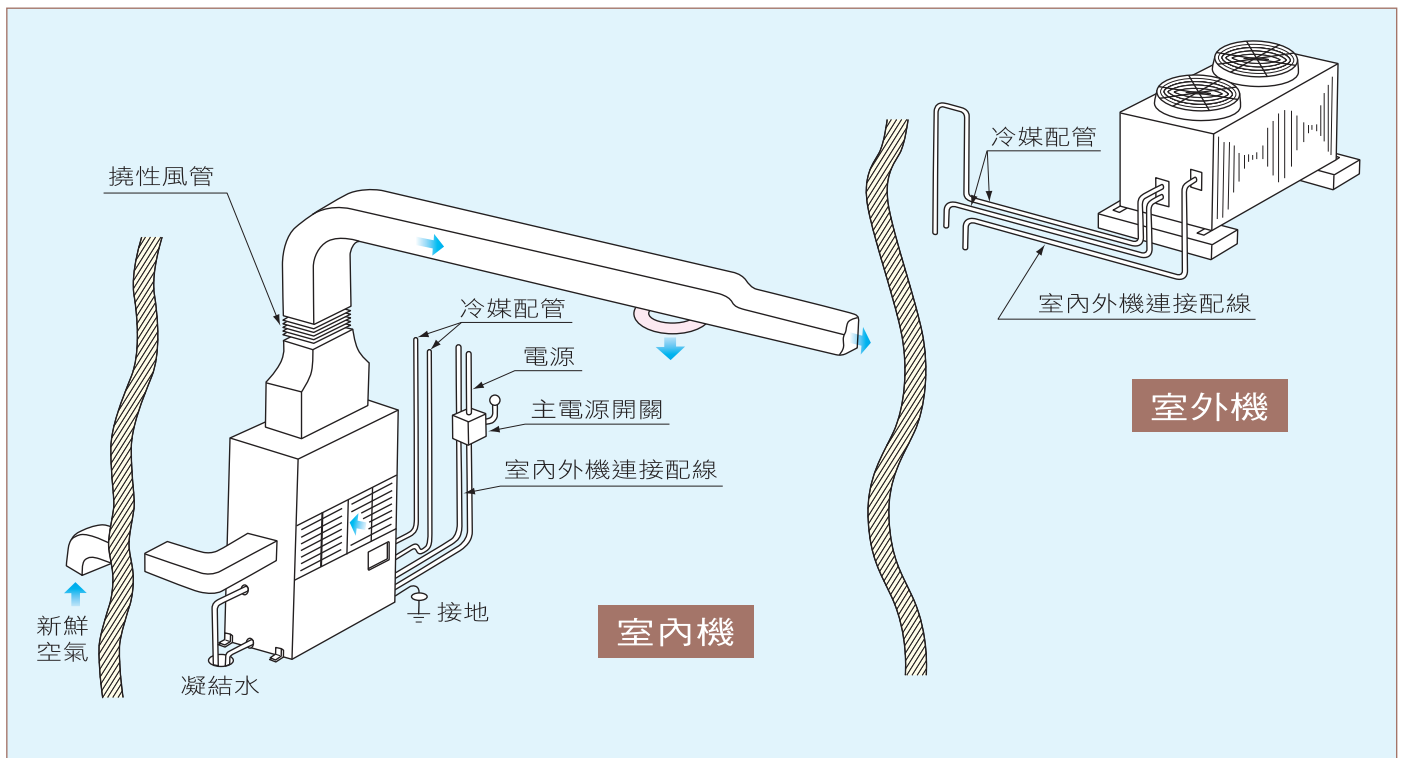
2. ※電氣特性乃依照CNS規格冷氣條件(如上)試驗測得之數值，實際電氣工事，請以1.2倍實施之。

3. 表內規格如有變更，恕不另行通知。

運轉範圍：(3~22HP)蒸發器吸入空氣溫度(額定風量時)：最高32°C DB / 最低23°C WB、最低19°C DB / 最低13.5°C WB；凝縮器冷卻水出口溫度：最高：38°C / 最低：21°C (30~40HP)蒸發器吸入空氣溫度(額定風量時)：最高32°C DB / 最低23°C WB、最低21°C DB / 最低15°C WB；凝縮器冷卻水出口溫度：最高：38°C / 最低：21°C

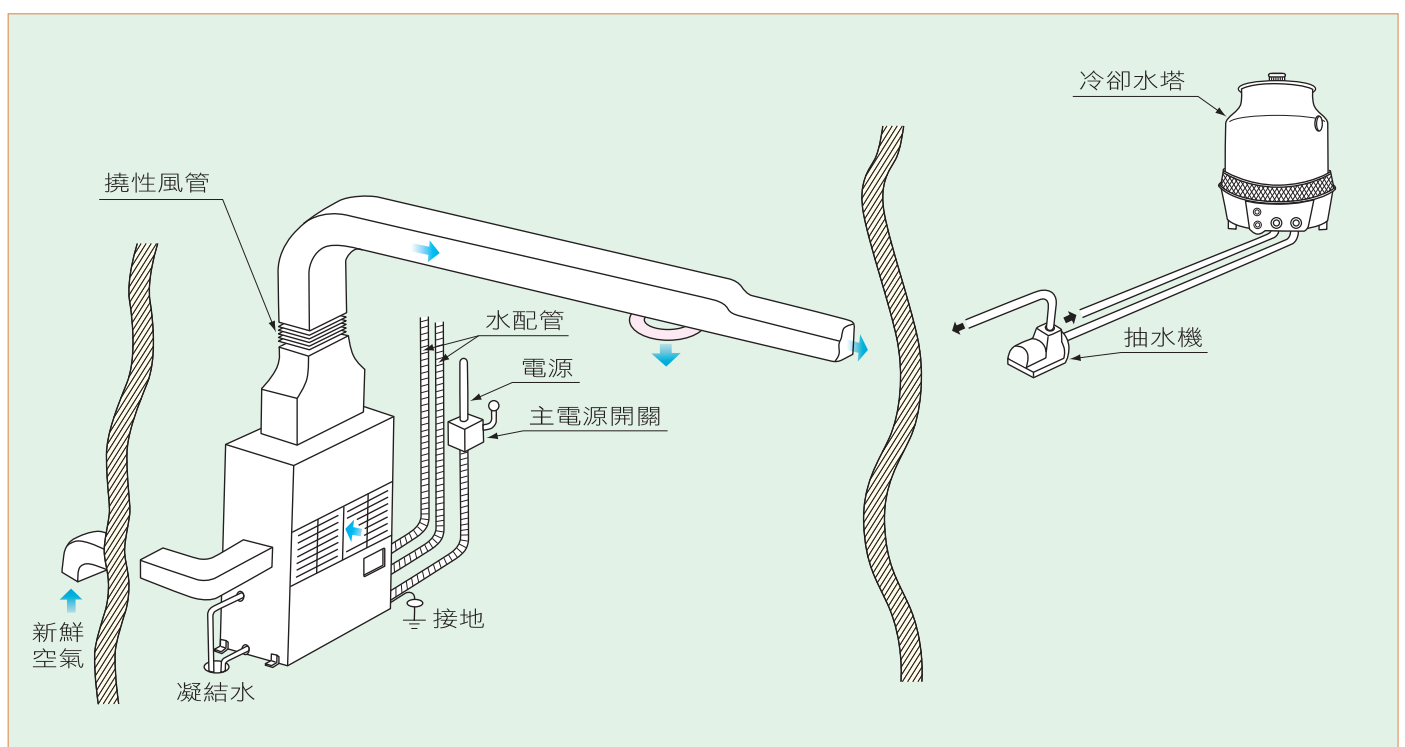
■ 氣冷式

氣冷式安裝圖例



■ 水冷式

水冷式安裝圖例



頂尖的變頻技術

日立冷氣專精於頂級空調的設計、研發、製造，在多聯變頻、壓縮機、馬達、循環系統、氣流靜音及遠端監控等技術首屈一指，其堅持高品質的形象備受讚譽。日立冷氣深耕台灣超過半世紀，開創全國規模最大變頻冷氣製造廠，無論貨源供應、零件取得與售後服務，都能提供您完善的服務品質。

完善的全程服務

從規劃、設計、施工、試車到維護保養，日立冷氣銷售及服務網遍佈全國，而且全程均有專業人員，發揮優越精湛的技術，堅持對完美品質的一貫要求，全面滿足顧客需求：裝潢前，配合設計創意，提供專業諮詢；安裝時，全力配合業主進度，全程高品質施工；完工後，更讓您安心享受優質的空調生活。

高品質贏得肯定

以世界頂尖科技加上專業的服務，成就了日立頂級空調的完美境界，兼顧節能環保與極致舒適，高品質贏得世界榮耀，而且機種齊全、適用範圍寬廣，搭配豪宅、別墅、智慧大樓等頂級建築，是您講究品質、彰顯品味的選擇。

世界性的榮耀 高品質的印證

變頻空調領導者—日立冷氣，通過各界專業的評鑑與愛用者的肯定，
贏得世界榮耀，高品質安心、信賴。



銷售第一依據GfK2023年台灣家用冷氣零售銷量調查

符合 ISO 14001 的環保標準 / ISO 9001 的品質標準



日立空調機的製造工廠已取得ISO 14001 的認證

日立ジョンソンコントロールズ空調(株)清水事業所
於1997年10月獲得認證【認證號碼：EC97J1107】
台灣日立江森自控股份有限公司
於1997年8月獲得認證【認證號碼：4A0E002】



日立空調機的製造工廠已取得ISO 9001 的認證

日立ジョンソンコントロールズ空調(株)清水事業所
於1995年12月獲得認證【認證號碼：JQA-1084】
台灣日立江森自控股份有限公司
於1995年4月獲得認證【認證號碼：4A0Y008】

日立冷氣的全方位服務：規劃、設計、施工、試車、維護

*本目錄各項規格如設計上有所變更，恕不另行通知，敬請見諒。

變頻空調領導者

Catalog No. RP.2024.01

台灣日立江森自控空調
設備販賣股份有限公司

e 服務中心報修專線 選擇原廠服務最安心

請洽日立冷氣經銷商

總公司：(02)2508-3311
www.hitachiaircon.com/tw



台北服務部：(02)2994-3131	桃園分公司：(03)392-2661	雲林服務站：(05)533-5065
基隆營業所：(02)2458-6118	新竹分公司：(03)535-6388	嘉義分公司：(05)233-3086
蘭陽營業所：(03)925-5366	台中分公司：(04)2382-5852	台南分公司：(06)259-2141
花東營業所：(03)835-9288	彰化分公司：(04)726-2021	高雄分公司：(07)224-9520
台東服務站：(089)35-0606	南投服務站：(049)233-8324	屏東營業所：(08)755-3355