

日立冷水塔 Hitachi Cooling Tower



標準型
低噪音型 (L系列)

冷水塔安裝時應注意事項

I、場地之選擇

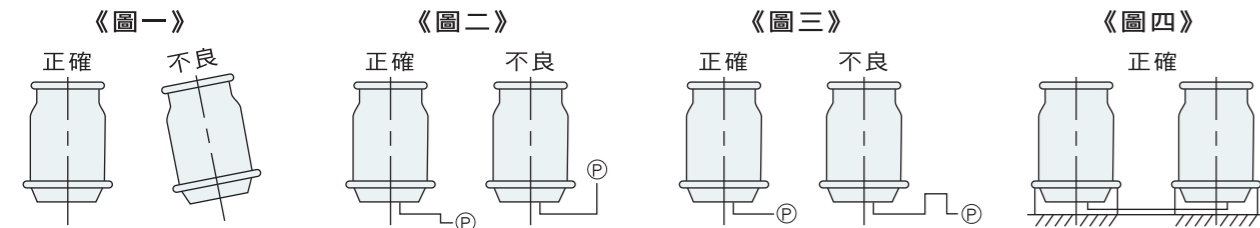
- 通風良好及水源配管方便的地方。
- 避免裝於煤煙油煙及灰塵多的地方，如煙囪旁邊或排油煙機排氣口附近。
- 避免裝於有腐蝕性氣體(如亞硫酸氣)發生的地方。
- 應遠離鍋爐室、廚房等較熱的地方。

II、按裝及置放要領

- 水塔之吸入口及吹出口與周圍阻礙物之間至少應保持1m以上的距離。
- 應水平放置不能傾斜，以免散水不均而影響冷卻效果(如附圖一)。
- 基礎螺絲應栓緊。

III、配管

- 配管之大小應照規格尺寸裝接。過小則影響效果，過大則浪費材料。

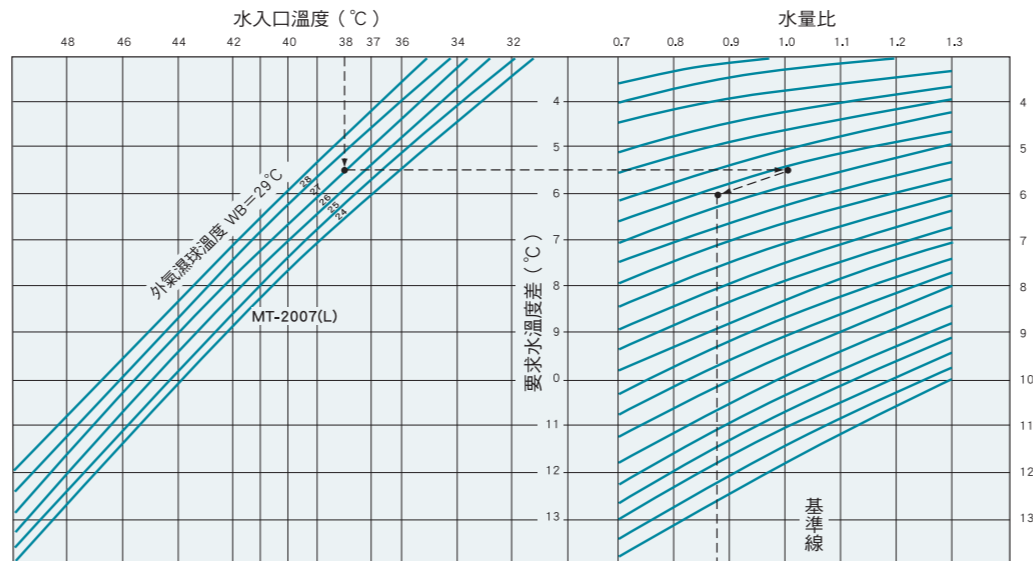


標準尺寸

項目 型式	外型尺寸		基礎								揚程*4 Pump Head			
	D	H	W	B	A	A'	C	C'	h	h'		D1	尺寸×長度×數量	
MT-37 (MT-37L)	750	1410	476	300	—	—	—	—	150	—	550	M10 X 120ℓ X 3	1.5	
MT-57 (MT-57L)	750	1410	476	300	—	—	—	—	150	—	550	M10 X 120ℓ X 3	1.5	
MT-87 (MT-87L)	860	1690	563	300	—	—	—	—	150	—	650	M10 X 120ℓ X 3	1.7	
MT-107 (MT-107L)	860	1690	563	300	—	—	—	—	150	—	650	M10 X 120ℓ X 3	1.7	
MT-157 (MT-157L)	1170	1940	823	300	—	—	—	—	150	—	950	M10 X 120ℓ X 3	2	
MT-207 (MT-207L)	1170	1940	823	300	—	—	—	—	150	—	950	M10 X 120ℓ X 3	2	
MT-257 (MT-257L)	1380	1800 (1970)	970	300	—	—	—	—	150	—	1120	M10 X 120ℓ X 3	1.7 (2)	
MT-307 (MT-307L)	1580	1735 (2105)	940	350	—	—	—	—	150	—	1330	M10 X 120ℓ X 4	1.8 (2.1)	
MT-407 (MT-407L)	1820	1890 (2240)	1039	350	—	—	—	—	200	—	1470	M10 X 120ℓ X 4	2 (2.3)	
MT-507 (MT-507L)	2000	1890 (2240)	1188	350	—	—	—	—	200	—	1680	M10 X 120ℓ X 4	2 (2.3)	
MT-607 (MT-607L)	2000	1895 (2245)	1188	350	—	—	—	—	200	—	1680	M10 X 120ℓ X 4	2 (2.3)	
MT-707 (MT-707L)	2175	2045 (2395)	880	350	—	—	250	250	200	300	1760	M10 X 120ℓ X 5	2 (2.3)	
MT-807 (MT-807L)	2175	2045 (2395)	880	350	—	—	250	250	200	300	1760	M10 X 120ℓ X 5	2 (2.3)	
MT-1007 (MT-1007L)	2650	2235 (2585)	1175	350	—	—	300	300	300	400	2350	M12 X 120ℓ X 5	2.5 (2.8)	
MT-1257 (MT-1257L)	3050	2260 (2610)	1310	350	—	—	300	300	300	400	2620	M12 X 120ℓ X 5	3	
MT-1507 (MT-1507L)	3300	2315 (2580)	1430	350	—	—	400	400	300	400	2860	M12 X 120ℓ X 5	3	
MT-1757 (MT-1757L)	3300	2315 (2780)	1430	350	—	—	400	400	300	400	2860	M12 X 120ℓ X 5	3.2	
MT-2007 (MT-2007L)	3770	2990	2372	350	65	65	280	100	580	300	400	3354	M12 X 120ℓ X 8	3.2
MT-2257 (MT-2257L)	3770	3190 (3054)	2372	350	65	65	280	100	580	300	400	3354	M12 X 120ℓ X 8	3.2
MT-2507 (MT-2507L)	3770	3190 (3300)	2372	350	65	65	280	100	580	300	400	3354	M12 X 120ℓ X 8	3.6
MT-3007 (MT-3007L)	4440	3350 (3355)	2803	350	70	70	280	100	580	300	400	3964	M12 X 120ℓ X 8	3.6
MT-3507 (MT-3507L)	4790	3390 (3461)	3039	350	70	70	280	100	580	300	400	4297	M12 X 120ℓ X 8	4

註：1. 基礎尺寸請參考外觀尺寸圖。 2. () 內為低噪音型資料。

機種的選擇方法

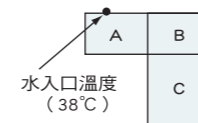


●機種選定前請找出下列條件之值

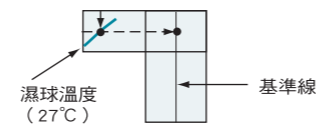
- 水入口溫度 38°C
- 水出口溫度 32°C
- 水溫度差 6°C
- 濕球溫度 27°C WB
- 水量 12m³/h

●由以上數值，依下列順序即可找出合適的機種

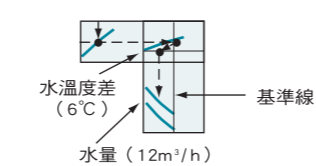
- 如下圖A找出水溫度之點



- 由上記之點下垂與濕球溫度相交後向右延伸與基準線相交



- 在B區內沿曲線與水溫度差線相交後垂直而下與水量線相交，由此相交之點即可選出適用之機種，以本例之條件應選用MT-207(L)



日立冷氣的全方位服務：規劃、設計、施工、試車、維護

* 本目錄各項規格如設計上有所變更，恕不另行通知，敬請見諒。

變頻空調領導者

台灣日立江森自控空調設備販賣股份有限公司

總公司：(02)2508-3311
www.jci-hitachi.tw



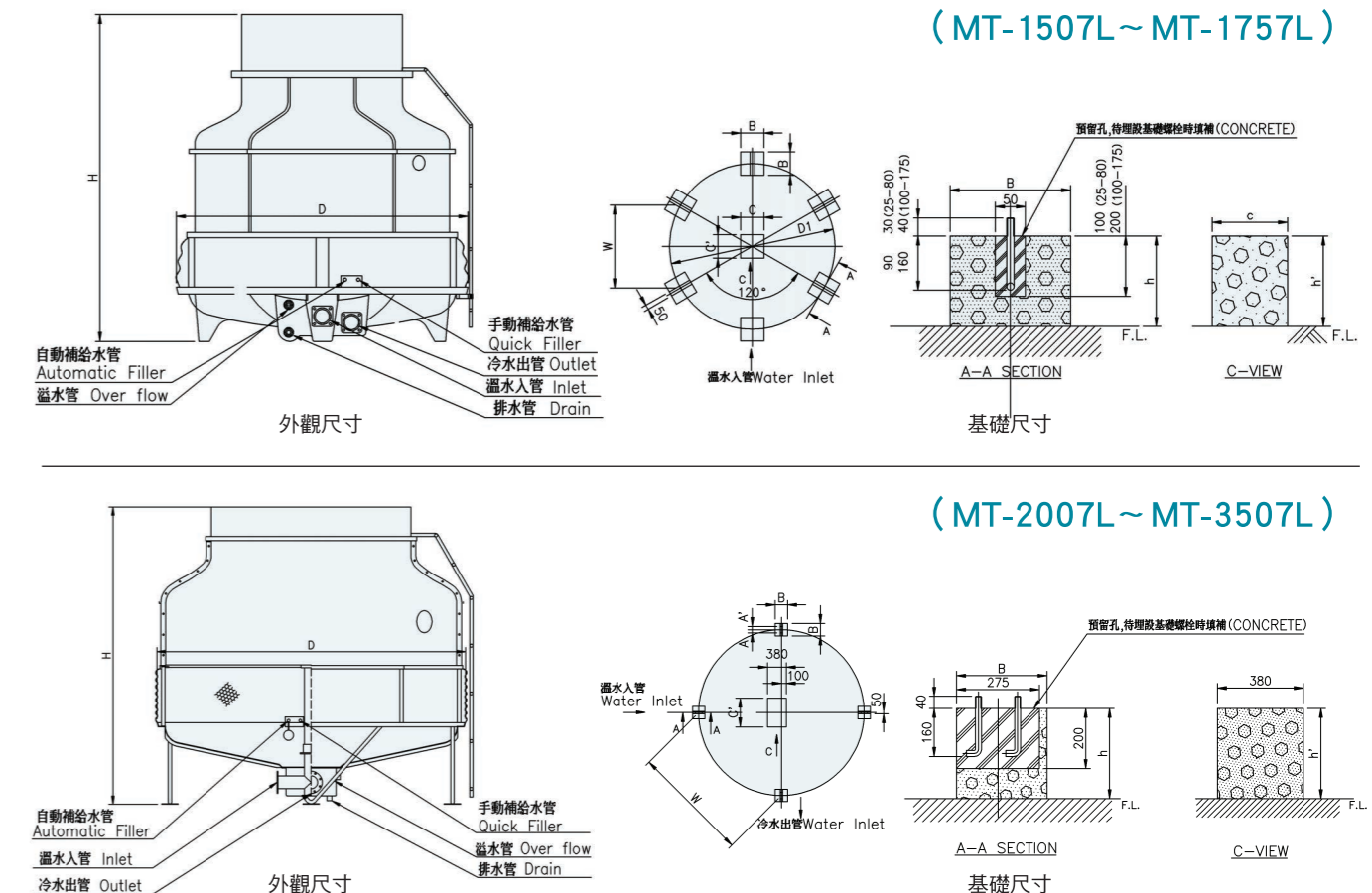
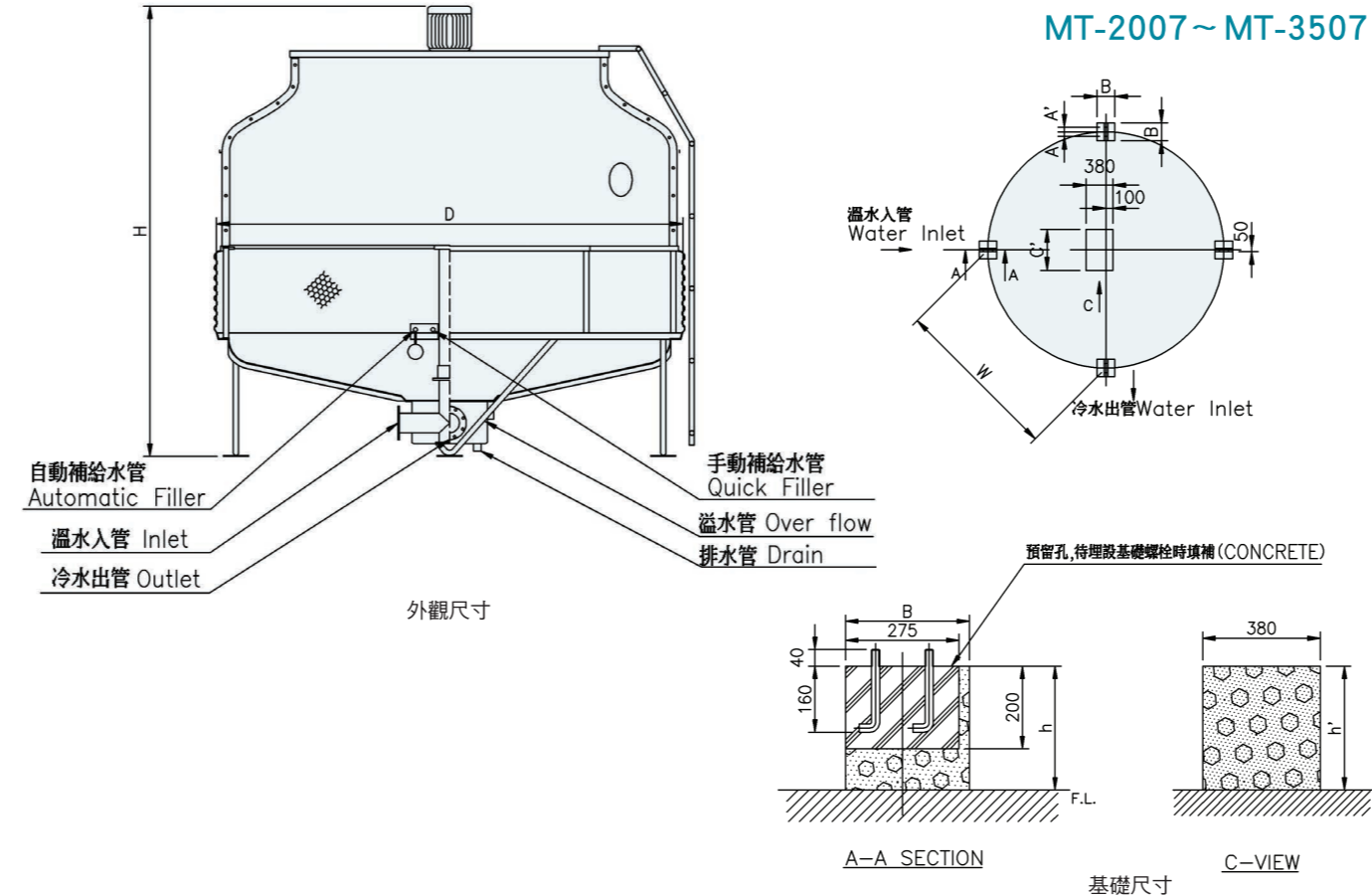
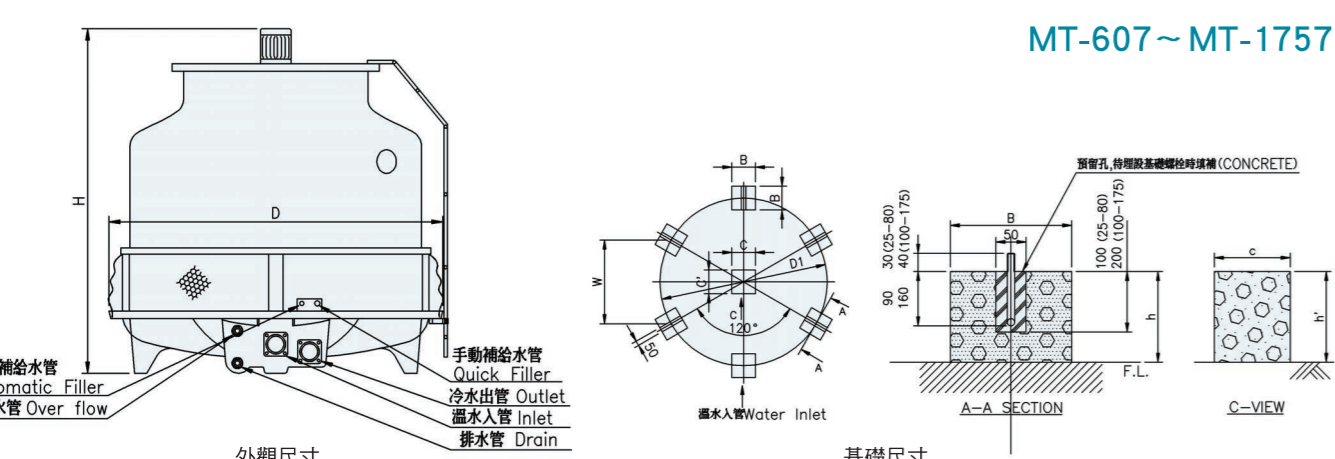
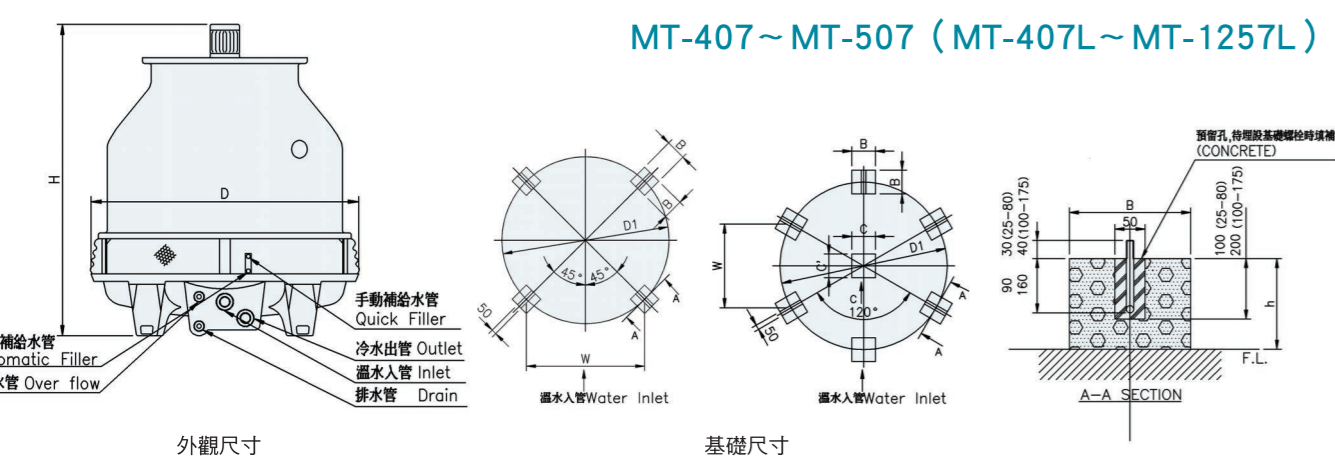
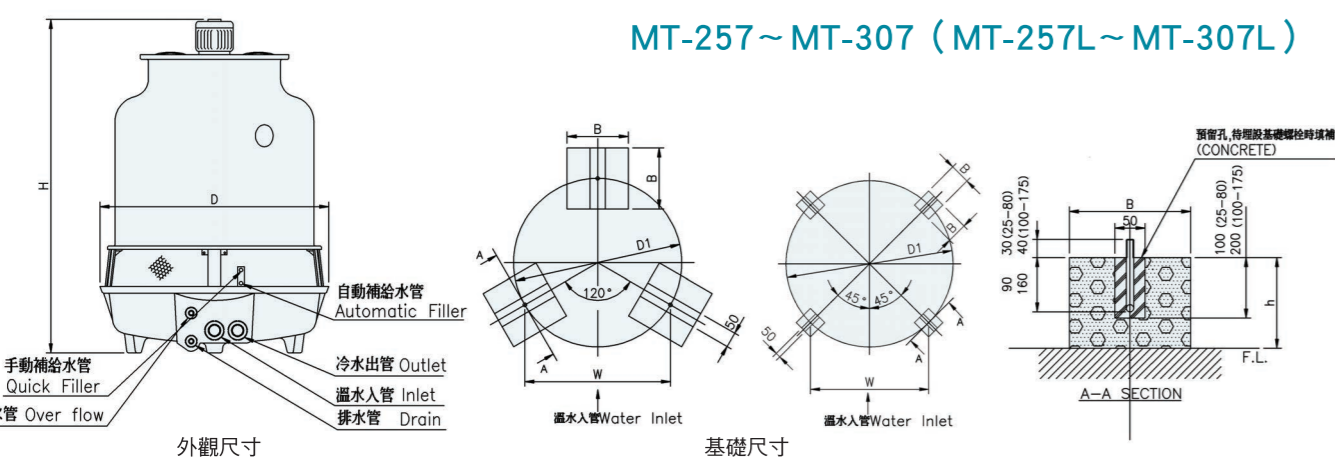
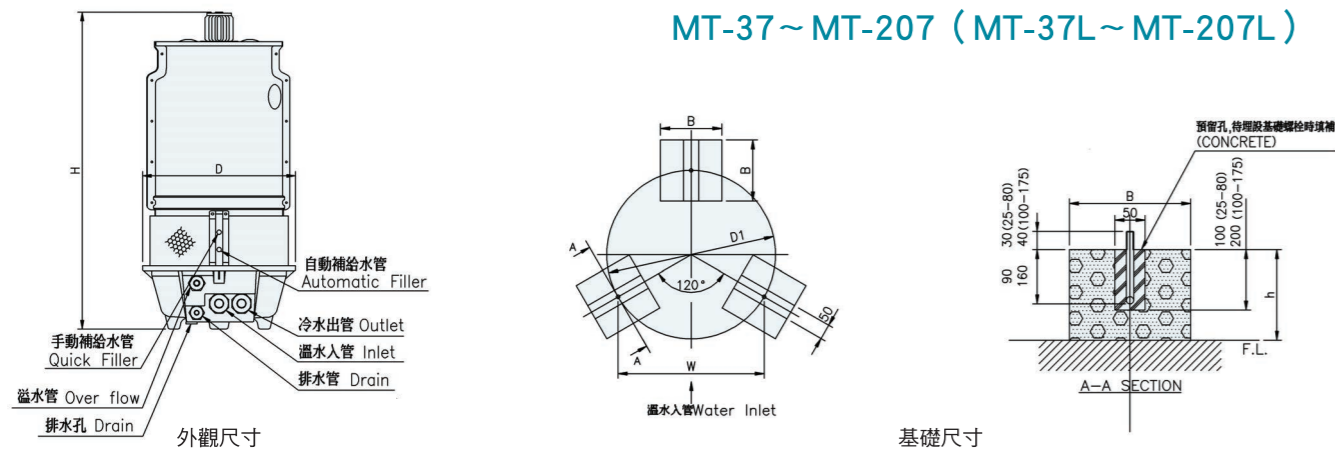
e 服務中心查詢專線 選擇原廠服務最安心

台北服務部：(02)2994-3131 桃園分公司：(03)392-2661 雲林服務站：(05)533-5065
基隆營業所：(02)2458-6118 新竹分公司：(03)535-6388 嘉義分公司：(05)233-3086
蘭陽營業所：(03)925-5366 台中分公司：(04)2382-5852 台南分公司：(06)259-2141
花東營業所：(03)835-9288 彰化分公司：(04)726-2021 高雄分公司：(07)224-9520
台東服務站：(089)35-0606 南投服務站：(049)233-8324 屏東營業所：(08)755-3355

請洽日立冷氣經銷商

Catalog No. MT.2023.01

外觀尺寸



標準規格

註：1. 冷卻能力是在標準水量 入口水溫37℃ 出口水溫32℃ 外氣條件27℃WB條件下計算。(1RT=3900kcal/H)
2. 有特殊規格要求時，請向本公司營業部門洽詢 3. ()內為低噪音型資料 4. 表內規格如有改變，恕不另行通知 5. 請使用自來水

項目(單位)	型式	MT-37 (MT-37L)	MT-57 (MT-57L)	MT-87 (MT-87L)	MT-107 (MT-107L)	MT-157 (MT-157L)	MT-207 (MT-207L)	MT-257 (MT-257L)	MT-307 (MT-307L)	MT-407 (MT-407L)	MT-507 (MT-507L)	MT-607 (MT-607L)	MT-707 (MT-707L)	MT-807 (MT-807L)	MT-1007 (MT-1007L)	MT-1257 (MT-1257L)	MT-1507 (MT-1507L)	MT-1757 (MT-1757L)	MT-2007 (MT-2007L)	MT-2257 (MT-2257L)	MT-2507 (MT-2507L)	MT-3007 (MT-3007L)	MT-3507 (MT-3507L)																											
外形尺寸	殼	FRP成形品灰色合成樹脂塗裝																																																
外徑	mm	750		860		1180		1380		1580		1820		2000		2175		2650		3050		3300		3770		4440		4790																						
高度	mm	1410		1690		1940		1800(1970)		1735(2105)		1890(2240)		1895(2245)		2045(2395)		2235(2585)		2260(2610)		2315(2580)		2515(2780)		2990		3190(3054)		3190(3300)		3350(3355)		3390(3461)																
分解高度	mm	現場組合																																																
送風機	形式	塑膠鋼調整式螺旋送風機						塑膠鋼固定式螺旋送風機						耐蝕鋁合金製螺旋送風機																																				
	風量	m ³ /min	25	60	75	100	135	180	200(160)	225(200)	280(260)	330	420	500(450)	540(500)	700(630)	830(750)	950	1150	1250	1750	1250	1750	2200																										
	出力	HP	1/6			1/4			1/2			3/4			1			1-1/2			2(1-1/2)			3(2)			5			7-1/2			10																	
	電源	—	AC3相 220V 60HZ																																															
電流	A	1.29			1.39			2.6			3.1(4.6)			4.1(6.1)			5.7(6.1)			6.8(8)			9.4(8)			11.2(10.5)			21(14.5)			20			26															
水冷卻器	散水裝置	高性能自動迴轉式散水裝置																																																
	散熱片	蜂槽式特殊螺紋及斜紋表面處理PVC硬質布製充填材																																																
標準水量	l/min	39	65	104	130	195	260	325	390	520	650	780	910	1040	1300	1625	1950	2275	2600	2925	3250	3900	4550																											
冷卻能力	Kcal/Hr	11700	19500	31200	39000	58500	78000	97500	117000	156000	195000	234000	273000	312000	390000	487500	585000	682500	780000	877500	975000	1170000	1365000																											
配管尺寸	冷卻水入口	B	1-1/2						2						2-1/2						3						4						5						6						8					
	冷卻水出口	B	1-1/2						2						2-1/2						3						4						5						6						8					
	滿溢口	B	1																																															
	排水口	B	3/4			1			1			1			1			1			2			2			2			2			2																	
	補給水	自動	B						1/2						3/4						1						1-1/4																							
補給水	手動	B						1/2						3/4						1						1-1/4																								
製品重量	kg	38(39)	39(41)	46(47)	49(52)	70(75)	76(86)	89(105)	101(143)	140(181)	155(209)	198(274)	277(384)	292(441)	403(535)	466(594)	625(730)	713(780)	870(885)	960(1150)	1030(1680)	1283(1766)	1362(1936)																											
運轉重量	kg	103(104)	104(106)	143(144)	146(149)	284(289)	290(300)	422(438)	547(589)	569(610)	752(806)	795(871)	1029(1136)	1044(1193)	1793(1925)	2200(2328)	2804(2909)	2892(2959)	3797(3812)	3887(4077)	3957(4607)	4179(4662)	4519(5093)																											