

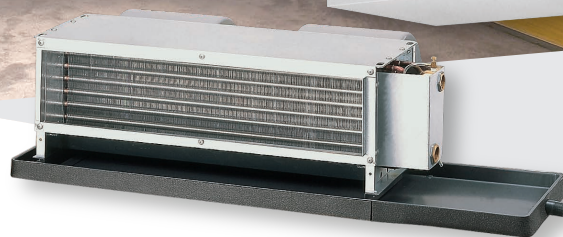
HITACHI

日立冷暖風機

Hitachi Fan Coil Unit



懸吊型



埋入型



優勢空調 創造優質空間

優雅外觀

外箱使用高級鋼板，配以杏黃色的烤漆塗裝，適用於任何場所裝潢。



能力範圍廣

風量從8.5m³/min到40m³/min，冷氣能力從2400kcal/hr到11000kcal/hr的範圍內皆可選擇，提供您更舒適的空調環境。

空間省，能力足

採用旋風散熱片(Super Slit-fin)，熱傳效率高，盤管所佔空間小，配管空間大，能力足。

超靜音

採用全密閉馬達，配合高效率離心式多翼風扇，運轉時安靜不擾人。

水頭損失小

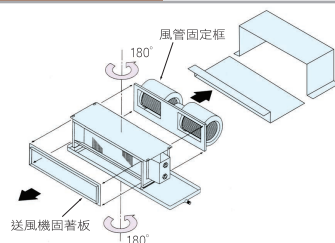
可使用較小馬力之抽水機，省電、省錢。

風向板可調整

吹出口可以上、下、左、右隨意調整，冷氣分佈均勻。

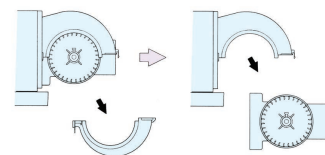
安裝方便

盤管之配管方式左、右互換簡易。僅需卸下風管固定框及送風機固著板，再將機體旋轉180°鎖回即可。



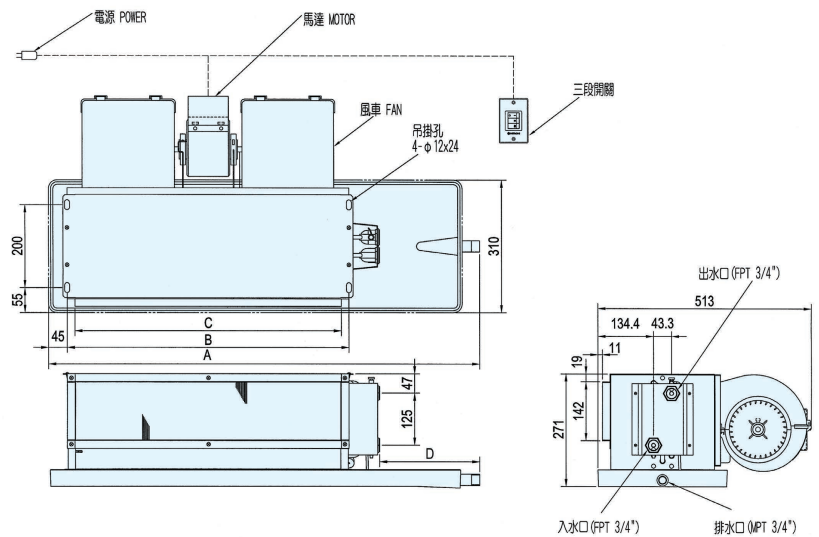
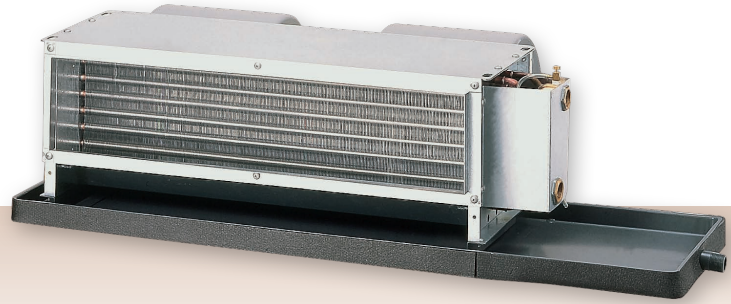
保養容易

風車殼採用上、下可分離式，不需任何工具即可拆卸，風車、馬達的保養更得心應手。



Hitachi Fan Coil Unit

CIS系列 含不銹鋼水盤



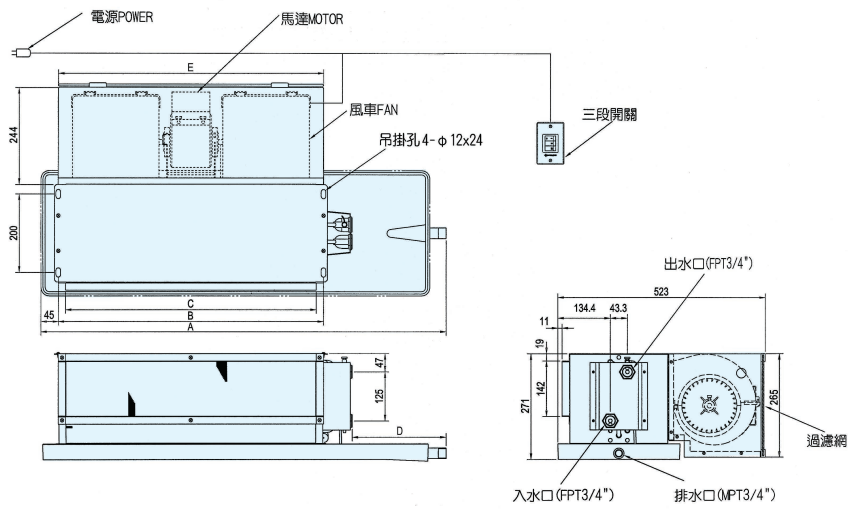
型式	尺寸	A	B	C	D
RF-307CIS		1050	430	392	488
RF-407CIS		1250	680	642	438
RF-607CIS		1400	830	792	438
RF-807CIS		1600	1030	992	438
RF-1007CIS		1850	1230	1192	488
RF-1207CIS		2100	1480	1442	488
RF-1407CIS		2100	1480	1442	488

標準規格表：

項目(單位)		型式	RF-307CIS	RF-407CIS	RF-607CIS	RF-807CIS	RF-1007CIS	RF-1207CIS	RF-1407CIS
送風機	型式	兩側吸氣型多翼送風機							
	個數	1	2	2	2	3	4	4	
	靜壓	一般靜壓 2mmAq [19.6Pa] (配線接端子台 2.3.4 速)							
		高靜壓 5mmAq [49.0Pa] (配線接端子台 1.2.3 速)							
風量		m ³ /min	8.5	11	17	22	28	34	40
		m ³ /hr	510	660	1020	1320	1680	2040	2400
		[C.F.M.]	[300]	[400]	[600]	[800]	[1000]	[1200]	[1400]
電動機	型式	單相感應起動運轉電容式							
	個數	1	1	1	1	2	2	2	
	電源	AC · 1Φ · 110V · 60Hz 或 AC · 1Φ · 220V · 60Hz							
入力	W(110V)	54/48	61/52	94/83	152/119	139/131	185/165	310/260	
	W(220V)	52/44	61/49	103/80	145/121	149/121	202/159	310/260	
熱交換器	型式	多縫形鰭片管式							
	排數 × 段數	3 × 9							
	通路數	3	3	3	4	5	5	5	
散熱片每吋之片數	11								
風量調節	風量 3 段變換								
能力	冷氣能力	kcal/hr	2400	3500	4800	6700	8200	9800	11000
		kW	2.8	4.1	5.6	7.8	9.5	11.4	12.8
	暖氣能力	kcal/hr	4300	5500	8700	12500	14500	17400	19500
		kW	5.0	6.4	10.1	14.5	16.9	20.2	22.7
	水量	l/min	8	11	16	22	25	32	37
		m ³ /hr	0.48	0.66	0.96	1.32	1.50	1.92	2.22
水頭損失	mAq	0.7	1.3	3.4	4.4	2.2	3.7	5.5	
配管尺寸	冷卻水入口	F.P.T.3/4							
	冷卻水出口	F.P.T.3/4							
	排水口	M.P.T.3/4							
露水盤	不鏽鋼鐵板 (SUS430) + 塗裝								
重量	kg	16	21	23	26	33	38	38	

備註：1. 冷氣能力的測定條件為：入口空氣溫度 27°C DB, 19.5°C WB, 入水溫度 7°C, 標準水量。
 2. 暖氣能力的測定條件為：入口空氣溫度 21°C DB, 入水溫度 60°C, 標準水量。
 3. 上表所列之風量及能力是在一般靜壓馬達接 2 速, 高靜壓馬達接 1 速條件下之數據。
 4. 熱交換器採右配管形式, 如欲訂購左配管形式, 請事先洽詢。
 5. 目錄內容各項規格如設計上有所變更, 恕不另行通知, 敬請見諒。

CIPS系列》》含回風箱、不銹鋼水盤



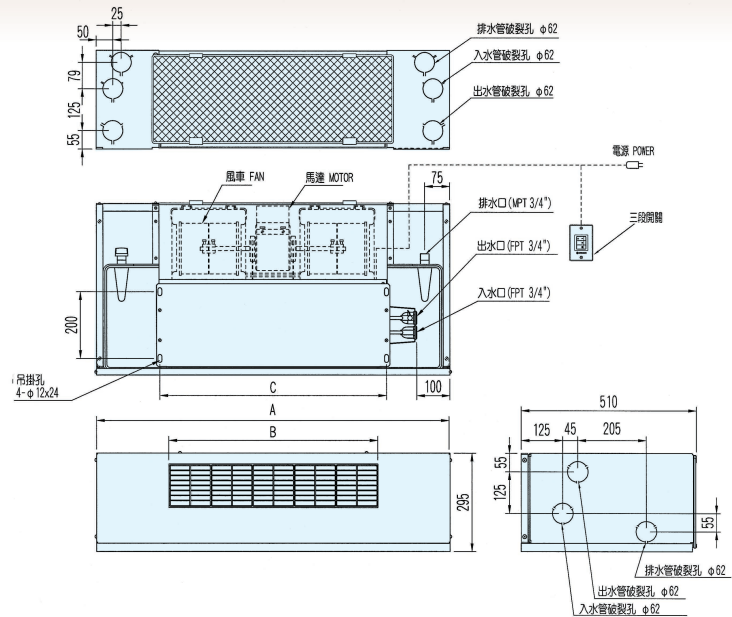
型式	尺寸	A	B	C	D	E
RF-307CIPS		1050	430	392	488	435
RF-407CIPS		1250	680	642	438	685
RF-607CIPS		1400	830	792	438	835
RF-807CIPS		1600	1030	992	438	1034
RF-1007CIPS		1850	1230	1192	488	1234
RF-1207CIPS		2100	1480	1442	488	1484
RF-1407CIPS		2100	1480	1442	488	1484

標準規格表：

項目(單位)		型式	RF-307CIPS	RF-407CIPS	RF-607CIPS	RF-807CIPS	RF-1007CIPS	RF-1207CIPS	RF-1407CIPS	
送風機	型	兩側吸氣型多翼送風機								
	個數		1	2	2	2	3	4	4	
	靜壓	一般靜壓 2mmAq [19.6Pa] (配線接端子台 2.3.4 速)								
		高靜壓 5mmAq [49.0Pa] (配線接端子台 1.2.3 速)								
風量		m ³ /min	8.5	11	17	22	28	34	40	
		m ³ /hr	510	660	1020	1320	1680	2040	2400	
		[C.F.M]	[300]	[400]	[600]	[800]	[1000]	[1200]	[1400]	
電動機	型	單相感應起動運轉電容式								
	個數		1	1	1	1	2	2	2	
	電源	AC · 1Φ · 110V · 60Hz 或 AC · 1Φ · 220V · 60Hz								
入力	(1速/2速)	W(110V)	53/45	59/48	88/73	149/115	141/118	172/151	281/225	
		W(220V)	54/44	63/48	102/79	141/117	151/119	195/148	298/231	
熱交換器	型	多縫形鍍片管式								
	排數 × 段數		3 × 9							
	通路數		3	3	3	4	5	5	5	
散熱片每吋之片數		11								
風量調節		風量 3 段變換								
能力	冷氣能力	kcal/hr	2400	3500	4800	6700	8200	9800	11000	
		kW	2.8	4.1	5.6	7.8	9.5	11.4	12.8	
	暖氣能力	kcal/hr	4300	5500	8700	12500	14500	17400	19500	
		kW	5.0	6.4	10.1	14.5	16.9	20.2	22.7	
	水量	l/min	8	11	16	22	25	32	37	
		m ³ /hr	0.48	0.66	0.96	1.32	1.50	1.92	2.22	
水頭損失	mAq	0.7	1.3	3.4	4.4	2.2	3.7	5.5		
配管尺寸	冷卻水入口	F.P.T.3/4								
	冷卻水出口	F.P.T.3/4								
	排水	M.P.T.3/4								
露	水盤	不鏽鋼鐵板 (SUS430) + 塗裝								
重	量	kg	19	25	28	32	40	46	46	

備註：1. 冷氣能力的測定條件為：入口空氣溫度 27°C DB, 19.5°C WB, 入水溫度 7°C, 標準水量。
 2. 暖氣能力的測定條件為：入口空氣溫度 21°C DB, 入水溫度 60°C, 標準水量。
 3. 上表所列之風量及能力是在一般靜壓馬達接 2 速, 高靜壓馬達接 1 速條件下之數據。
 4. 熱交換器採右配管形式, 如欲訂購左配管形式, 請事先洽詢。
 5. 目錄內容各項規格如設計上有所變更, 恕不另行通知, 敬請見諒。

CS系列



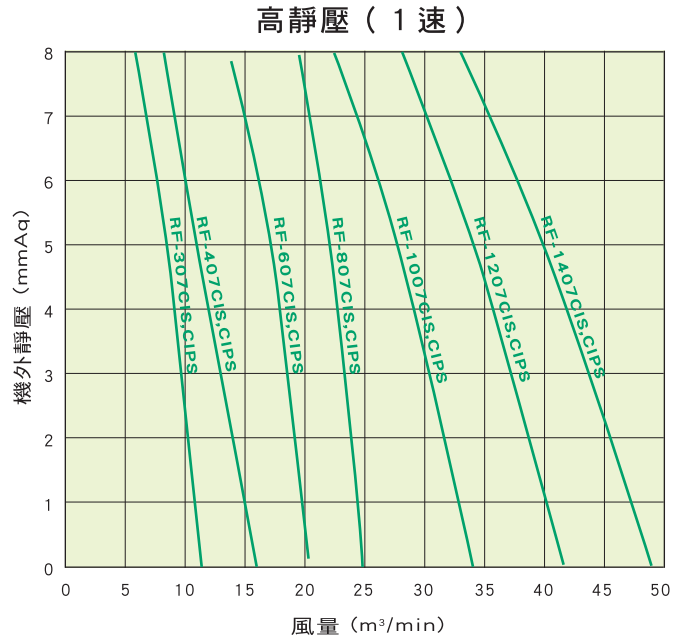
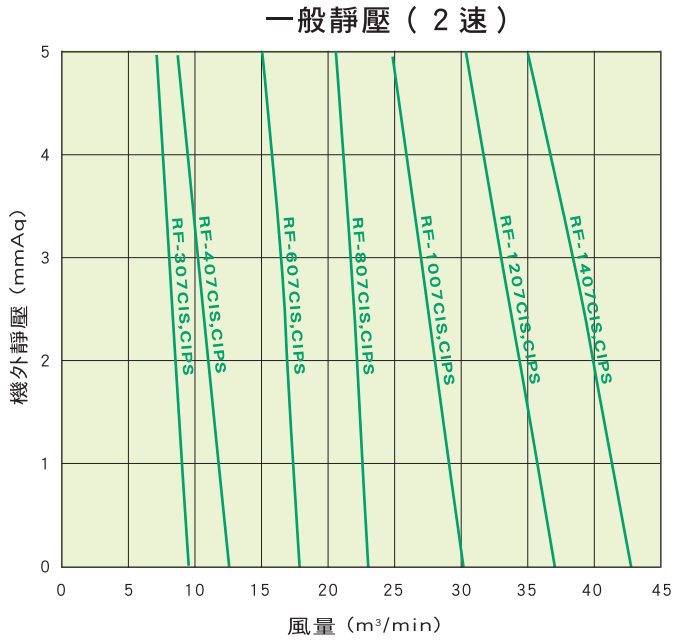
型 式	尺 寸	A	B	C
RF-306CS		810	375	430
RF-406CS		1060	625	680
RF-606CS		1210	750	830
RF-806CS		1410	1000	1030
RF-1006CS		1610	1250	1230
RF-1206CS		1860	1500	1480
RF-1406CS		1860	1500	1480

標準規格表：

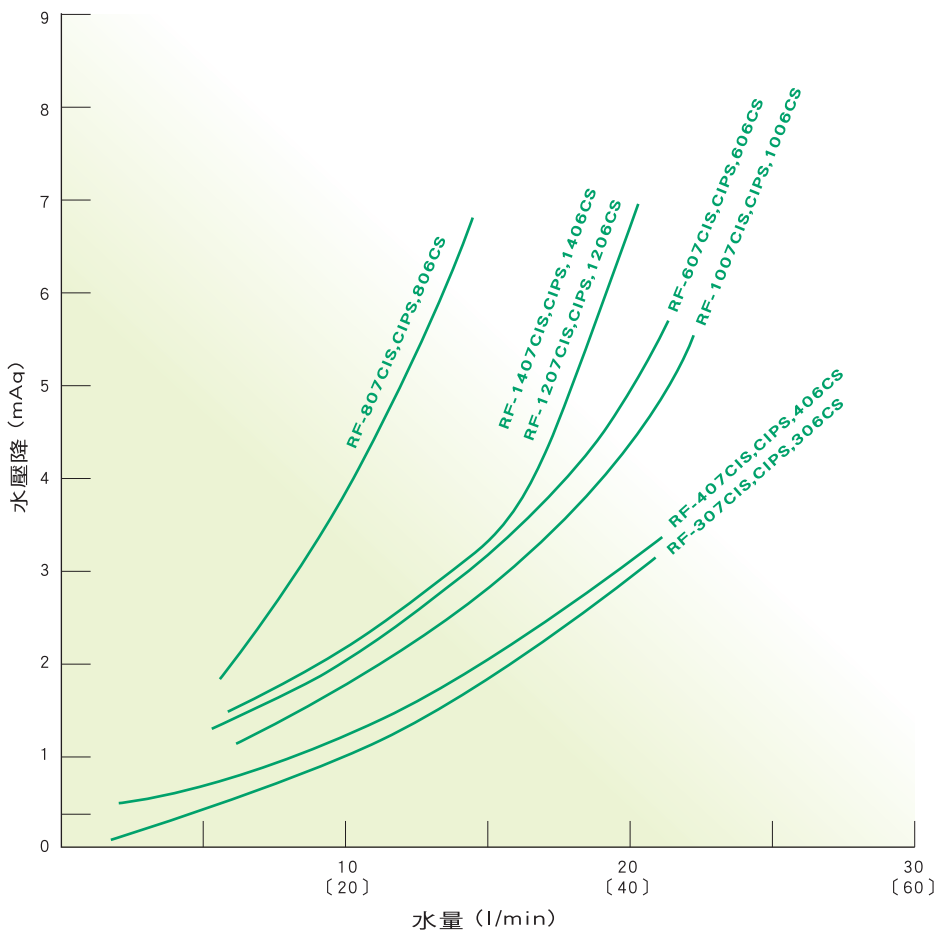
項目 (單位)		型 式	RF-306CS	RF-406CS	RF-606CS	RF-806CS	RF-1006CS	RF-1206CS	RF-1406CS
送風機	型 式	兩 側 吸 氣 型 多 翼 送 風 機							
	個 數		1	2	2	2	3	4	4
	風 量	m ³ /min	8.5	11	17	22	28	34	40
		m ³ /hr	510	660	1020	1320	1680	2040	2400
	[C.F.M.]	[300]	[400]	[600]	[800]	[1000]	[1200]	[1400]	
電 動 機	型 式	單 相 感 應 起 動 運 轉 電 容 式							
	個 數		1	1	1	1	2	2	2
	電 源	AC · 1 Φ · 110V · 60Hz 或 AC · 1 Φ · 220V · 60Hz							
	入 力 W	110V/220V	50/60	55/60	90/90	115/115	145/145	175/200	300/290
熱 交 換 器	型 式	多 縫 形 鋸 片 管 式							
	排 數 x 段 數	3 x 9							
	通 路 數		3	3	3	4	5	5	5
	散 熱 片 每 吋 之 片 數	11							
風 量 調 節		風 量 3 段 變 換							
能 力	冷 氣 能 力	kcal/hr	2400	3500	4800	6700	8200	9800	11000
		kW	2.8	4.1	5.6	7.8	9.5	11.4	12.8
	暖 氣 能 力	kcal/hr	4300	5500	8700	12500	14500	17400	19500
		kW	5.0	6.4	10.1	14.5	16.9	20.2	22.7
	水 量	l/min	8	11	16	22	25	32	37
		m ³ /hr	0.48	0.66	0.96	1.32	1.50	1.92	2.22
	水 頭 損 失 mAq	0.7	1.3	3.4	4.4	2.2	3.7	5.5	
配 管 尺 寸	冷 卻 水 入 口	F.P.T.3/4							
	冷 卻 水 出 口	F.P.T.3/4							
	排 水 口	M.P.T.3/4							
重 量	kg		30	35	45	50	60	70	70

備註：1. 冷氣能力的測定條件為：入口空氣溫度27°C DB, 19.5°C WB, 入水溫度7°C, 標準水量。
 2. 暖氣能力的測定條件為：入口空氣溫度21°C DB, 入水溫度60°C, 標準水量。
 3. 風量的調節範圍為：100% (一速), 80% (二速), 60% (三速)。
 4. 熱交換器採右配管形式, 如欲訂購左配管形式, 請事先洽詢。
 5. 目錄內容各項規格如設計上有所變更, 恕不另行通知, 敬請見諒。

風量—機外靜壓曲線》》RF-CIS,CIPS系列



水頭損失曲線》》RF-CIS,CIPS,CS 系列



頂尖的變頻技術

日立冷氣專精於頂級空調的設計、研發、製造，在多聯變頻、壓縮機、馬達、循環系統、氣流靜音及遠端監控等技術首屈一指，其堅持高品質的形象備受讚譽。日立冷氣深耕台灣超過半世紀，開創全國規模最大變頻冷氣製造廠，無論貨源供應、零件取得與售後服務，都能提供您完善的服務品質。

完善的全程服務

從規劃、設計、施工、試車到維護保養，日立冷氣銷售及服務網遍佈全國，而且全程均有專業人員，發揮優越精湛的技術，堅持對完美品質的一貫要求，全面滿足顧客需求；裝潢前，配合設計創意，提供專業諮詢；安裝時，全力配合業主進度，全程高品質施工；完工後，更讓您安心享受優質的空調生活。

高品質贏得肯定

以世界頂尖科技加上專業的服務，成就了日立頂級空調的完美境界，兼顧節能環保與極致舒適，高品質贏得世界榮耀，而且機種齊全、適用範圍寬廣，搭配豪宅、別墅、智慧大樓等頂級建築，是您講究品質、彰顯品味的選擇。

世界性的榮耀 高品質的印證

變頻空調領導者—日立冷氣，通過各界專業的評鑑與愛用者的肯定，
贏得世界榮耀，高品質安心、信賴。



銷售第一依據GfK2023年台灣家用冷氣零售銷量調查

符合 ISO 14001 的環保標準 / ISO 9001 的品質標準



日立空調機的製造工廠已取得ISO 14001 的認證

日立ジョンソンコントロールズ空調(株)清水事業所
於1997年10月獲得認證【認證號碼：EC97J1107】
台灣日立江森自控股份有限公司
於1997年8月獲得認證【認證號碼：4A0E002】



日立空調機的製造工廠已取得ISO 9001 的認證

日立ジョンソンコントロールズ空調(株)清水事業所
於1995年12月獲得認證【認證號碼：JQA-1084】
台灣日立江森自控股份有限公司
於1995年4月獲得認證【認證號碼：4A0Y008】

日立冷氣的全方位服務：規劃、設計、施工、試車、維護

*本目錄各項規格如設計上有所變更，恕不另行通知，敬請見諒。

變頻空調領導者

Catalog No. RF.2024.01

台灣日立江森自控空調
設備販賣股份有限公司

總公司：(02)2508-3311
www.jci-hitachi.tw



e 服務中心 報修專線 選擇原廠服務最安心

請洽日立冷氣經銷商

台北服務部：(02)2994-3131	桃園分公司：(03)392-2661	雲林服務站：(05)533-5065
基隆營業所：(02)2458-6118	新竹分公司：(03)535-6388	嘉義分公司：(05)233-3086
蘭陽營業所：(03)925-5366	台中分公司：(04)2382-5852	台南分公司：(06)259-2141
花東營業所：(03)835-9288	彰化分公司：(04)726-2021	高雄分公司：(07)224-9520
台東服務站：(089)35-0606	南投服務站：(049)233-8324	屏東營業所：(08)755-3355