

# HITACHI

## 日立氣冷式冰水機

Hitachi Air-Cooled Chillers

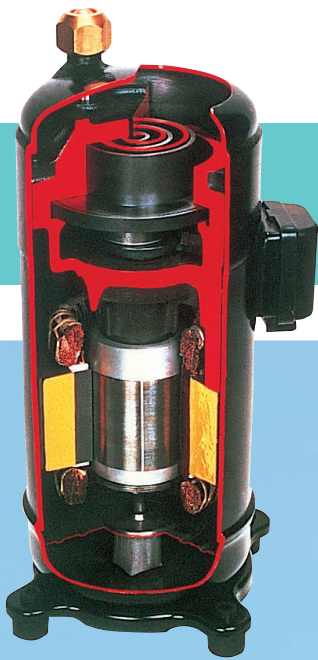


領·先·科·技  
渦卷式壓縮機



冷暖型5~15噸 冷專型5~30噸





# 高效節能的領



## 高效率、省能源

渦卷式壓縮機於運轉時，高壓區與低壓區之間漏氣量極微；且因吸入口與吐出口不相鄰，故壓縮冷媒的洩漏幾近於零，冷媒充分發揮功能，因此才能達到強冷省電。

## 高品質、故障少

渦卷式壓縮機由於吸入口與吐出口不相鄰不需裝置吸入、吐出閥片，冷媒之流動量極為順暢，且無傳統壓縮機因閥片受損而停機的不良影響。

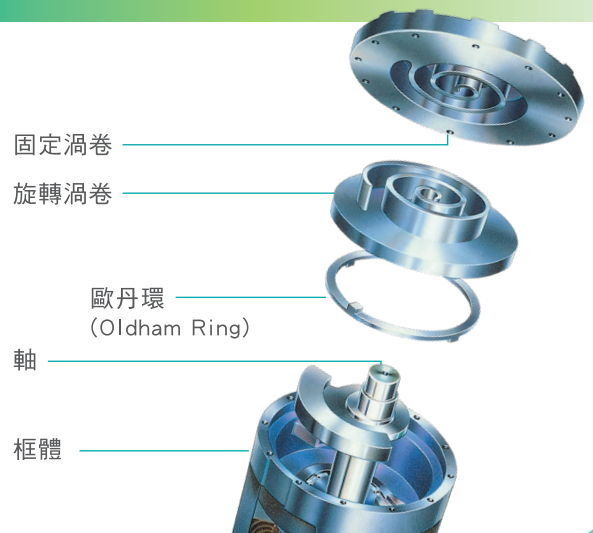
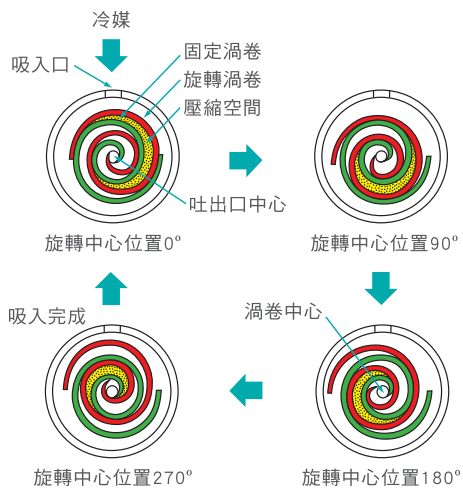
## 震動小、噪音低

渦卷式壓縮機每一迴轉之中，吸入、壓縮、吐出一氣呵成，壓縮扭力的變動極小，故能將震動及噪音減至最低。

## 體積小40%、重量輕15%

渦卷式壓縮機由於不需閥片，同時亦無須消音器及脈動防止器等設備，每個壓縮機僅由5項零件組成，故壓縮機的體形輕巧，重量極輕。

## 渦卷式壓縮機的壓縮原理



# 先科技

日立氣冷式冰水機採用先進的渦卷式壓縮機，可同時進行冷媒之吸入、壓縮、吐出過程，因此，可充份達到低震動、低噪音、故障少、省能源的效能，讓您享受真正靜音、強冷、省電的高品質空調。

## ● 高效率冰水機

熱交換器結合專利旋風散熱片及內螺紋管，散熱效果提高48%；而且全系列採用不銹鋼板片式冰水器，熱交效率高。

## ● 低噪音送風系統

全系列採用高效率螺旋風扇，配合前傾式吹出口，達到大風量、低噪音境界。

## ● RHU主機冷暖兩用，全年適用

可供應冰水或溫水，搭配冷暖風機使用，能分別提供冷氣與暖氣，一年四季享受舒適。

## ● 超薄機體，節省安裝及配管空間

一般陽台即能安裝，熱氣可順暢排出。隨機裝付水泵，節省配管空間及施工費用。

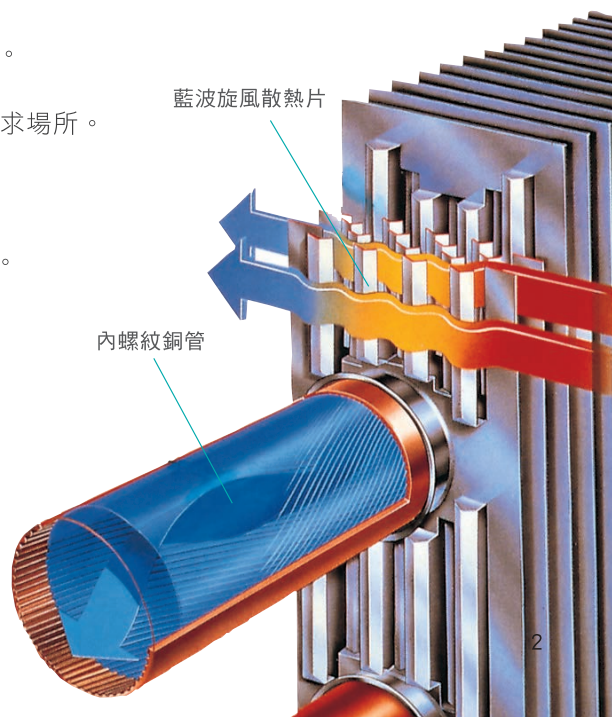
## ● 便利操作，堅固耐用

預留有線遙控操作聯鎖端子，使用時不需至室外操作，操作管理更有效率。對應台灣氣候環境，機架及外蓋採用可塗裝亞鉛鋼材，堅固耐用。

## 日立變頻氣冷式冰水機 近期上市

- 採用日立DC直流變頻渦卷式壓縮機，一級能效展現高效能科技。
- 壓縮機採用變頻啟動方式，啟動電流小，實現零衝擊、零損害。
- 變頻壓縮機搭配冰水出口溫度控制，提供穩定的冰水應用於各需求場所。
- 高精度電子式膨脹閥精確控制冷媒流量，使機組保持穩定運轉。
- 標配Modbus RTU通訊功能，符合BMS大樓建築管理、區域監控需求。

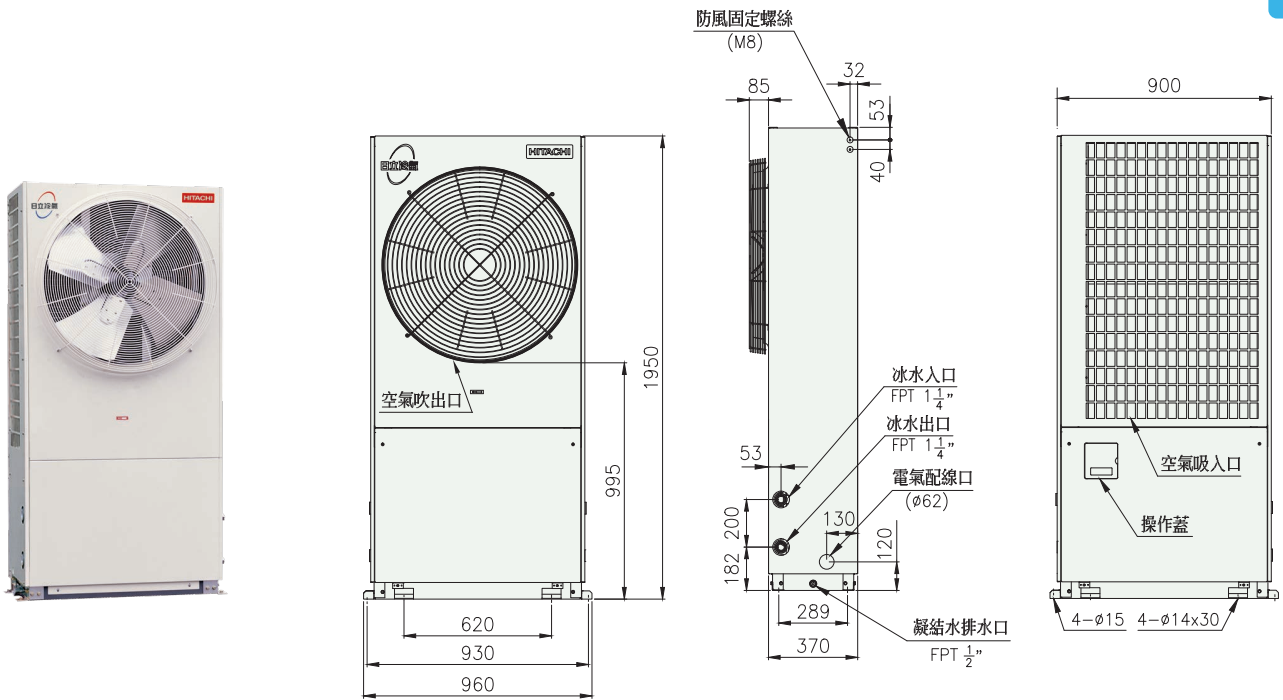
熱交換器	總傳熱係數比
平滑銅管 + 波浪式散熱片	100%
平滑銅管 + 多縫式散熱片	118%
內螺紋銅管 + 旋風散熱片	148%



# 冷氣專用型

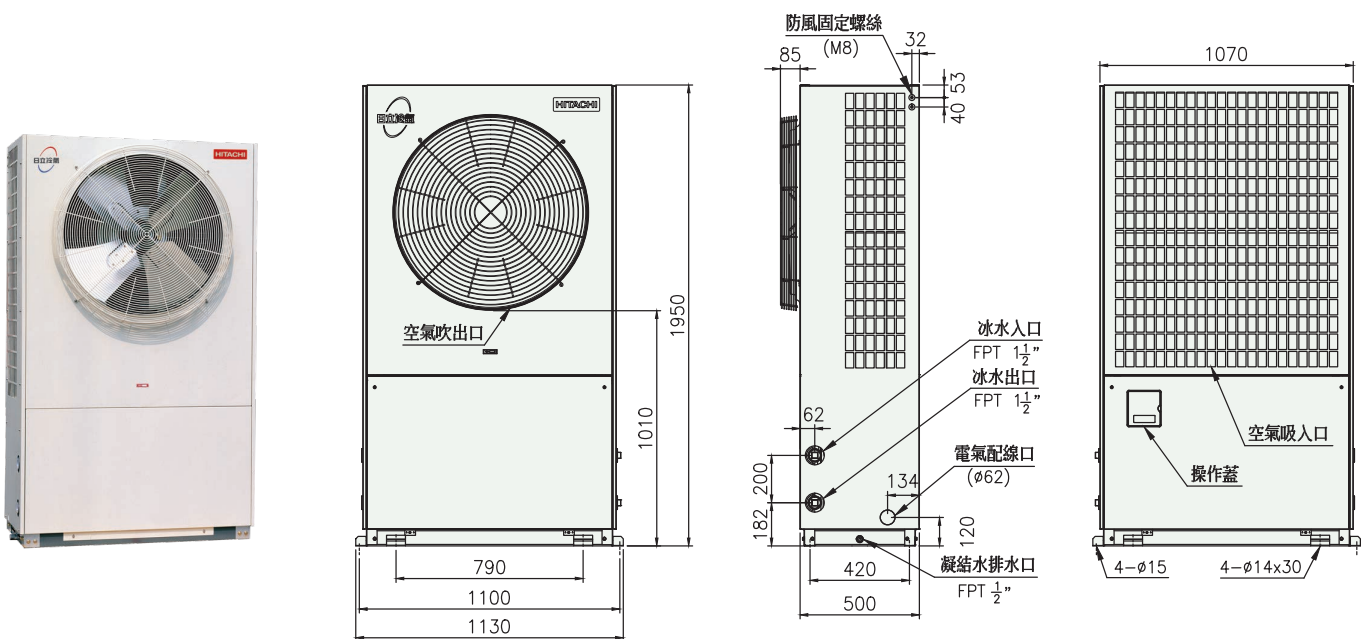
## RCU-N51A / RCU-N51AB

能源效率  
第 2 級



## RCU-N81A

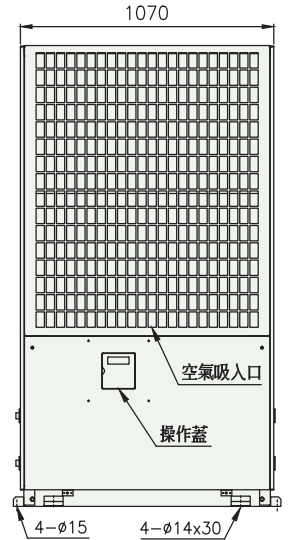
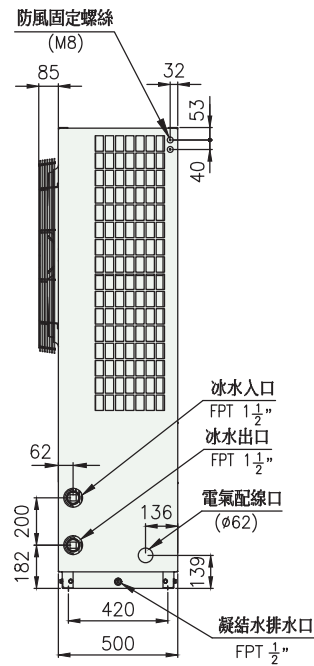
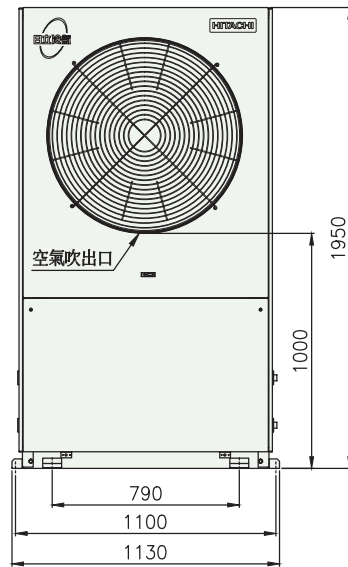
能源效率  
第 2 級



# 冷氣專用型

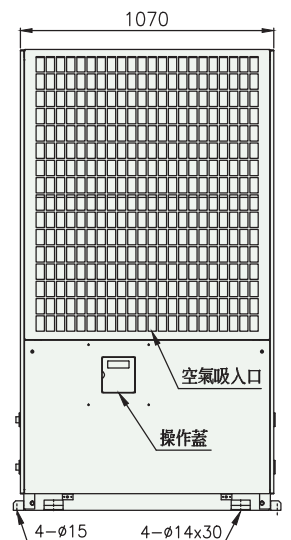
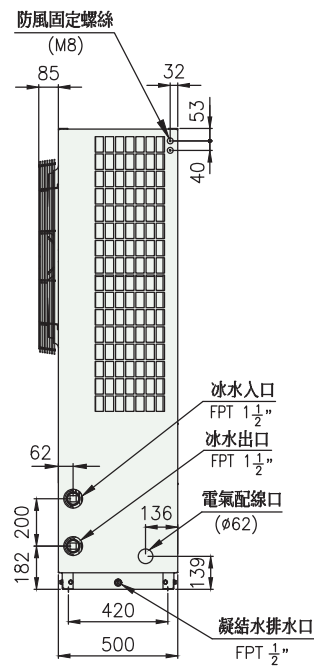
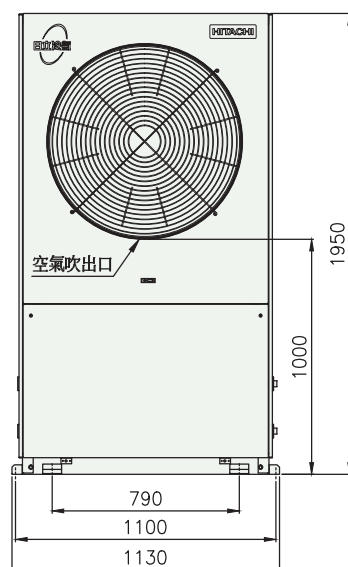
RCU-N81AB

能源效率  
第 2 級



RCU-N101AB

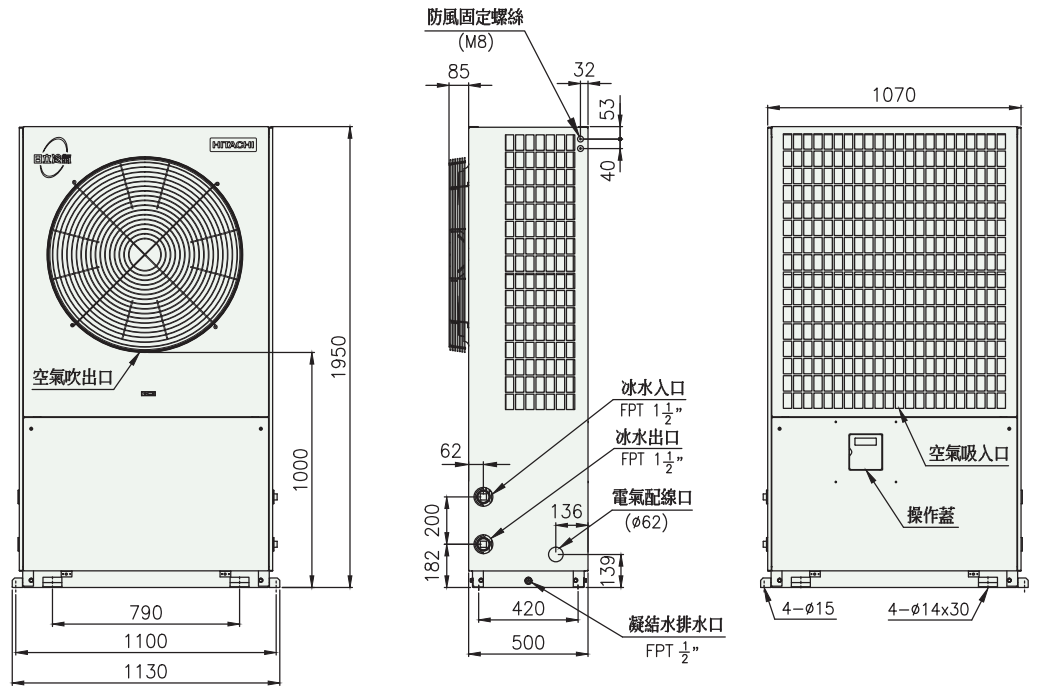
能源效率  
第 2 級



# 冷氣專用型

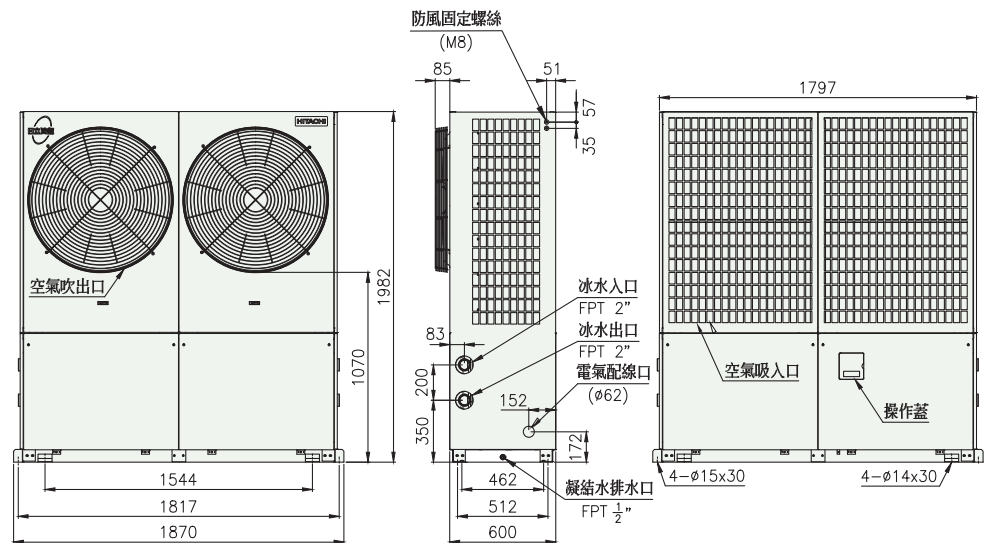
## RCU-N102A

能源效率  
第 2 級



## RCU-N151A

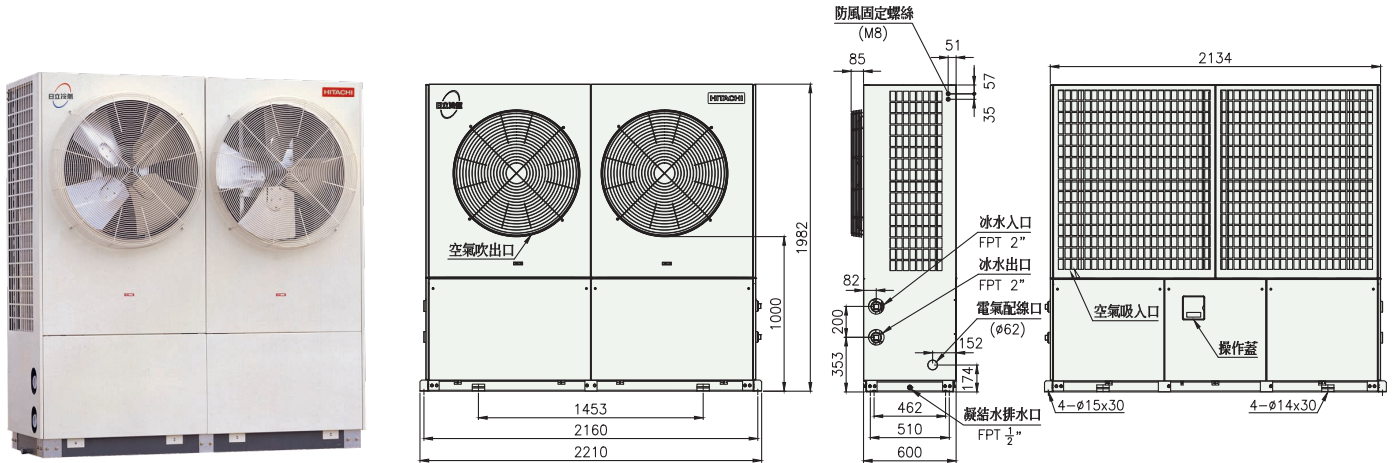
能源效率  
第 2 級



# 冷氣專用型

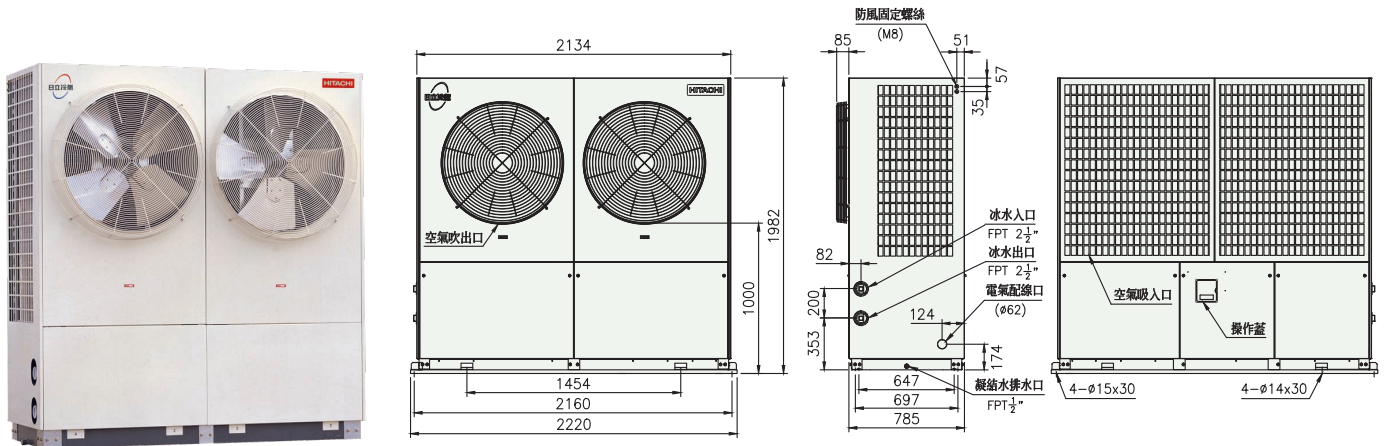
## RCU-N201A

能源效率  
第 2 級



## RCU-N302A

能源效率  
第 3 級



規格表：(冷氣專用型)

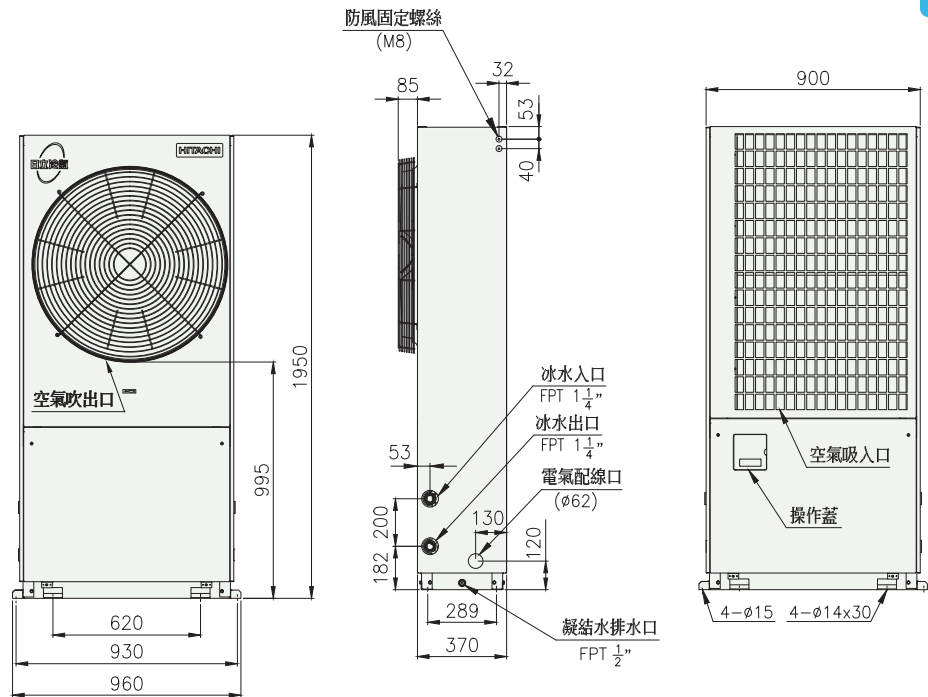
項目		單位	機種	RCU-N51AB	RCU-N81AB	RCU-N101AB	RCU-N51A	RCU-N81A	RCU-N102A	RCU-N151A	RCU-N201A	RCU-N302A	
額定制冷能力		kW		16.3	26.5	32.6	16.3	24.4	33.6	48.8	70.0	97.7	
COP		kW/kW		3.00	3.05		3.00		3.02	3.00		2.93	
能源效率等級		—		2級								3級	
外觀尺寸	寬度	mm		900	1,070		900	1,070		1,797	2,134		
	深度	mm		455	585		455	585		685		870	
	高度	mm		1,950						1,982			
壓型		—		全密閉渦卷式									
壓縮機	數量	—		1	2		1	2		2	4		
	容量控制	%		100 / 0	100 / 50 / 0		100 / 0	100 / 50 / 0		100 / 50 / 0	100 / 75 / 50 / 25 / 0		
凝縮器型式		—		鋁箔片管式									
冰水器型式		—		板式熱交換器									
膨脹裝置		—		感溫式膨脹閥									
送風機	型式	—		螺旋式									
	數量	PC		1						2			
泵浦	型式	—		水平多段離心式									
	數量	PC		1									
冰水配管口徑		FPT		1 1/4"	1 1/2"		1 1/4"	1 1/2"		2"		2 1/2"	
標準水量		m³/h		2.8	4.5	5.6	2.8	4.2	5.7	8.3	11.9	16.7	
泵浦揚程		mAq		24.3	41.0	42.5	25.0	29.8	48.4	34.0	39.7	43.0	
機內水損		mAq		8.0	24.0	27.0	8.0	10.0	27.0	4.0	19.5	16.4	
機外揚程		mAq		16.3	17.0	15.5	17.0	19.8	21.4	30.0	20.2	26.6	
冷媒種類		—		R410A									
封入量		kg		4.2	3.8×2		4.8	6.6	4.1×2	6.6×2	3.8×4	5.0×4	
起動方式		—		直接起動									
防震裝置		—		壓縮機用、泵浦用特殊防震橡膠			壓縮機用特殊防震橡膠						
安全裝置		—		高壓保護 / 低壓保護 / 吐出溫度保護 / 欠逆相保護(限三相機種) / 過電流保護 / 冷媒側防凍開關									
運轉調整	運轉開關	—		切換開關及遠方遙控用聯鎖接點									
	溫度調節器	—		溫度自動調節器									
	指示燈	—		白色—電源 / 綠色—運轉 / 紅色—異常									
電源		—		AC 1Φ 60Hz 220V				AC 3Φ 60Hz 220V / 380V					
電氣特性	全入力	含泵浦	kW	6.20	10.00	13.10	6.20	9.20	13.40	18.00	25.70	37.20	
		不含泵浦		5.43	8.70	10.87	5.43	8.13	11.13	16.27	23.30	33.30	
	運轉電流	220V	A	28.9	49.0	61.0	19.0	27.4	41.4	55.6	78.5	113.0	
		380V		—	—	—	11.0	15.9	22.9	30.8	44.0	65.7	
		起動電流		220V	150	165	170	145	170	150	190	210	250
	380V	—	—	—	70	80	75	95	96	150			
機體重量		kg		250	340	350	250	340	350	540	690	790	
備註		(1).額定制冷能力及電氣特性依CNS12575蒸氣壓縮式冰水機組之條件。 (2).使用範圍：冰水出口溫度最高值(Max.)15℃，最低值(Min.)5℃；室外溫度最高值(Max.)43℃，最低值(Min.)10℃。 (3).上述運轉及起動電流值係全部壓縮機合計。 (4).目錄內容各項規格如設計上有所變更，恕不另行通知，敬請見諒。											



# 冷暖兩用型

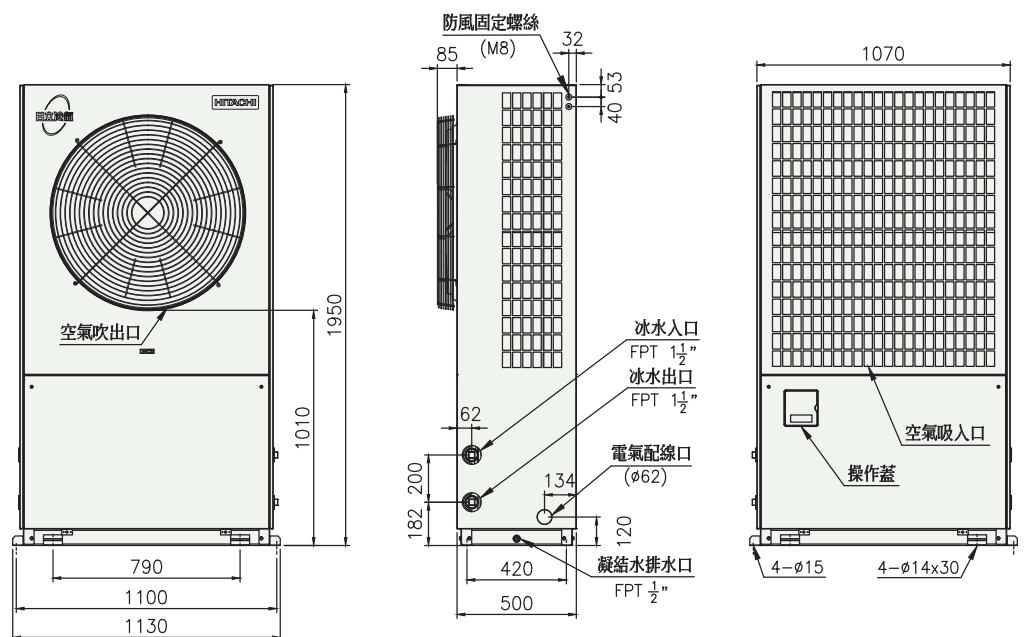
## RHU-N51A / RHU-N51AB

能源效率  
第 2 級



## RHU-N81A

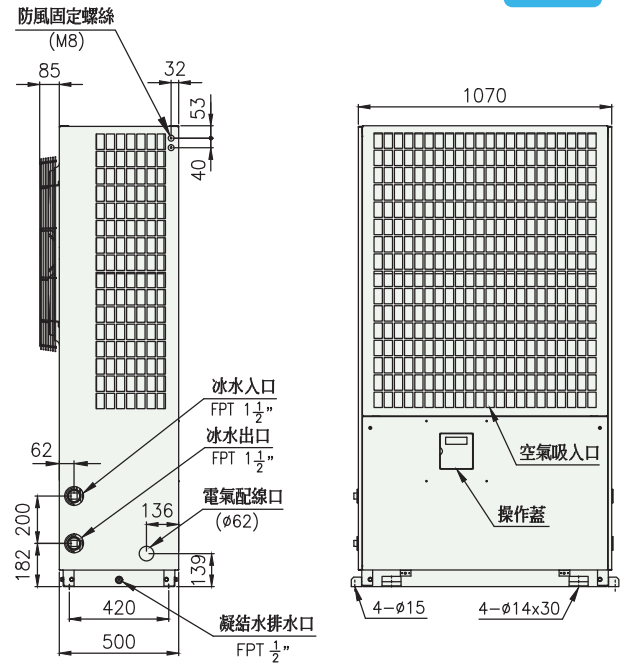
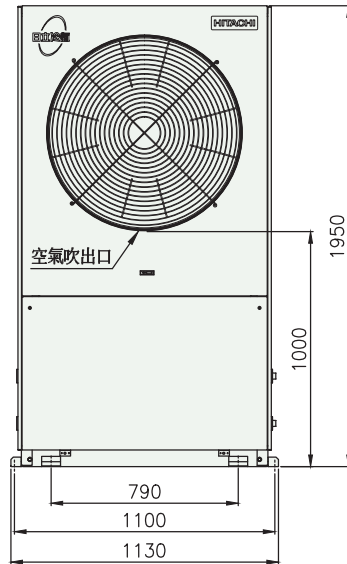
能源效率  
第 2 級



# 冷暖兩用型

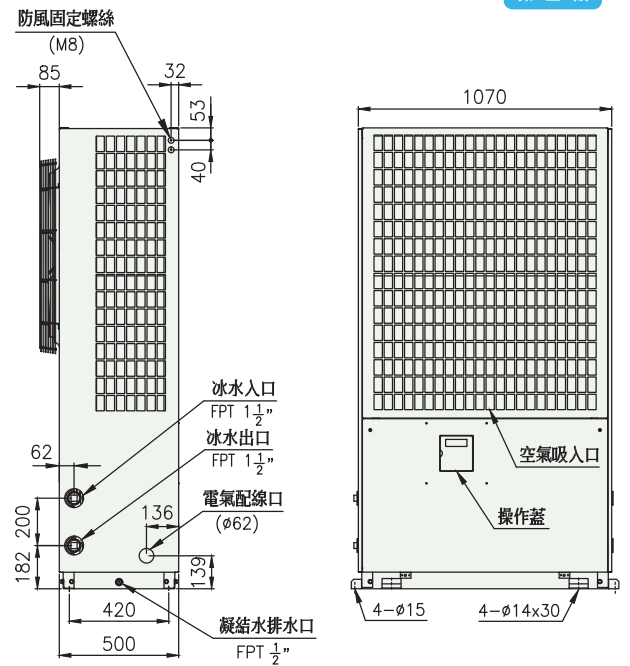
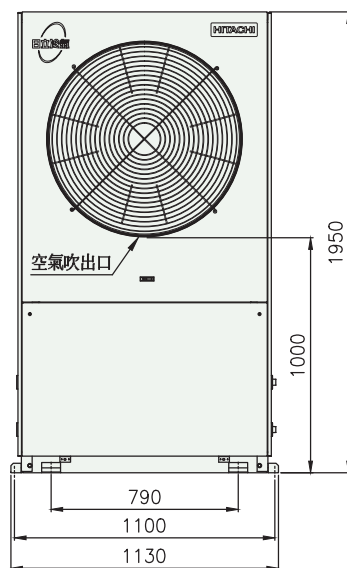
RHU-N81AB

能源效率  
第 2 級



RHU-N101AB

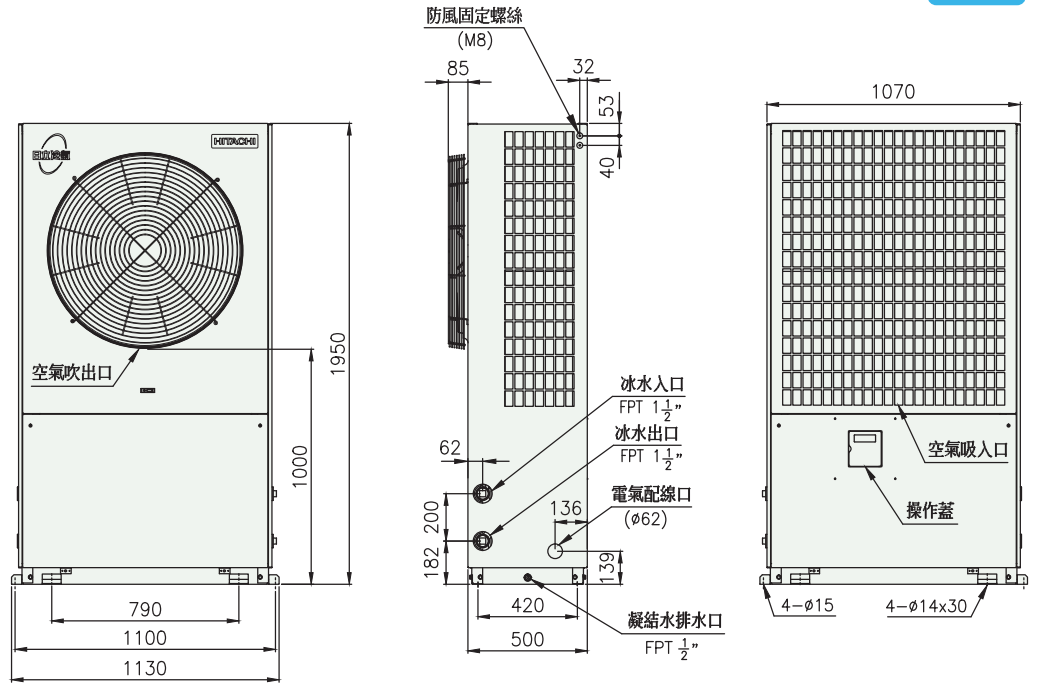
能源效率  
第 2 級



# 冷暖兩用型

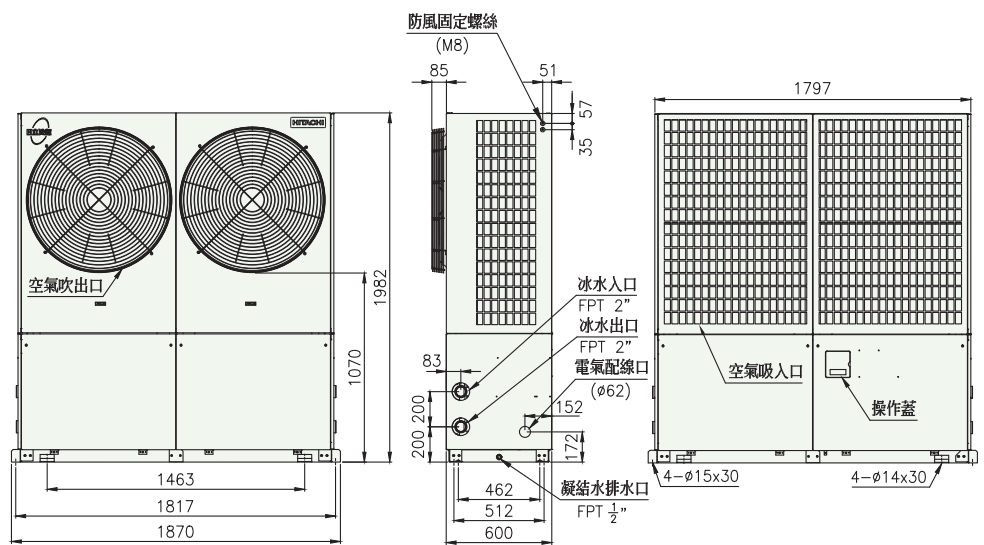
## RHU-N102A

能源效率  
第 2 級

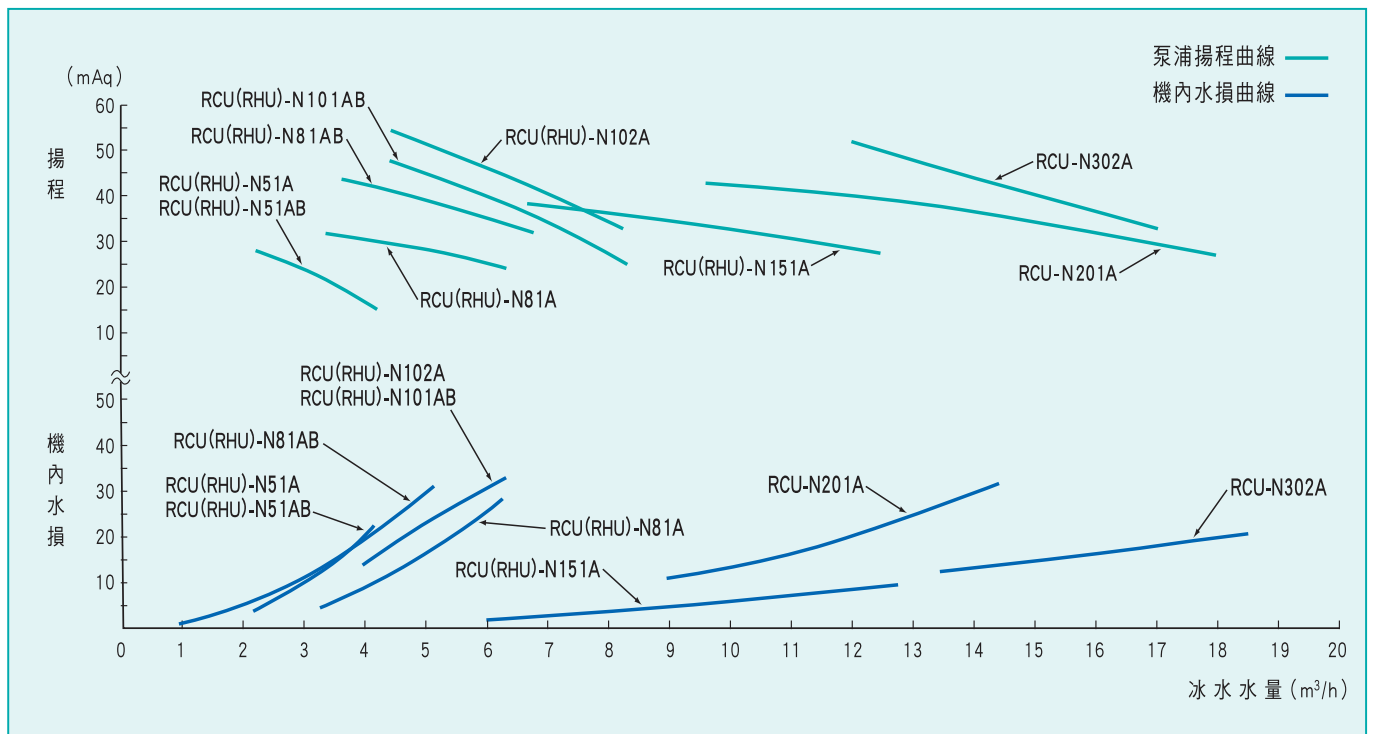


## RHU-N151A

能源效率  
第 2 級



# 泵浦揚程及機內水損曲線表



規格表：(冷暖兩用型)

項目		機 種		RHU-N51AB	RHU-N81AB	RHU-N101AB	RHU-N51A	RHU-N81A	RHU-N102A	RHU-N151A
		單 位								
額 定 製 冷 能 力		kW		16.3	24.4	32.6	16.3	24.4	33.6	48.8
額 定 製 熱 能 力		kW		16.3	24.4	32.6	16.3	24.4	33.6	48.8
COP		kW/kW		3.00	3.05		3.00		3.02	3.00
能 源 效 率 等 級		—		2 級						
外 觀 尺 寸	寬 度	mm		900	1,070		900	1,070		1,797
	深 度	mm		455	585		455	585		685
	高 度	mm		1,950						
壓 縮 機	型 式	—		全密閉渦卷式						
	數 量	—		1	2		1		2	
	容 量 控 制	%		100 / 0	100 / 50 / 0		100 / 0		100 / 50 / 0	
凝 縮 器 型 式	—		鋁箔片管式							
冰 水 器 型 式	—		板式熱交換器							
膨 脹 裝 置	—		感溫式膨脹閥							
送 風 機	型 式	—		螺旋式						
	數 量	PC		1						
泵 浦	型 式	—		水平多段離心式						
	數 量	PC		1						
冰 水 配 管 口 徑	FPT		1 1/4"	1 1/2"		1 1/4"	1 1/2"		2"	
標 準 水 量	m³/h		2.8	4.2	5.6	2.8	4.2	5.7	8.3	
泵 浦 揚 程	mAq		24.3	42.0	42.5	25.0	29.8	48.4	34.0	
機 內 水 損	mAq		8.0	21.0	27.0	8.0	10.0	27.0	4.0	
機 外 揚 程	mAq		16.3	21.0	15.5	17.0	19.8	21.4	30.0	
冷 媒 類 別	—		R410A							
封 入 量	kg		4.6	3.6×2	3.8×2	4.8	6.6	4.6×2	8.2×2	
起 動 方 式	—		直接起動							
防 震 裝 置	—		壓縮機用、泵浦用特殊防震橡膠			壓縮機用特殊防震橡膠				
安 全 裝 置	—		高壓保護 / 低壓保護 / 吐出溫度保護 / 欠逆相保護(限三相機種) / 過電流保護 / 冷媒側防凍開關							
運 轉 調 整	運 轉 開 關	—		切換開關及遠方遙控用聯鎖接點						
	溫 度 調 節 器	—		溫度自動調節器						
	指 示 燈	—		白色—電源 / 綠色—運轉 / 紅色—異常						
電 源	—		AC 1Φ 60Hz 220V			AC 3Φ 60Hz 220V / 380V				
電 氣 特 性	全 入 力	含 泵 浦	kW	6.20	9.60	13.10	6.20	9.20	13.40	18.00
		不 含 泵 浦	kW	5.43	8.00	10.87	5.43	8.13	11.13	16.27
	運 轉 電 流	220V	A	28.9	47.0	61.0	19.0	27.4	41.4	54.0
		380V	A	—	—	—	11.0	15.9	22.9	30.7
	起 動 電 流	220V	A	150	165	170	145	170	150	190
380V		A	—	—	—	70	80	75	95	
機 體 重 量	kg		250	350	370	250	340	350	580	
備 註	<p>(1).額定製冷能力及電氣特性依CNS12575蒸氣壓縮式冰水機組之條件。</p> <p>(2).使用範圍：冷房時，冰水出口溫度最高值(Max.)15℃，最低值(Min.)5℃；室外溫度最高值(Max.)43℃，最低值(Min.)10℃。暖房時，溫水出口溫度最高值(Max.)50℃，最低值(Min.)35℃；室外溫度最高值(Max.)21℃，最低值(Min.)7℃。</p> <p>(3).上述運轉及起動電流值係全部壓縮機合計。</p> <p>(4).目錄內容各項規格如設計上有所變更，恕不另行通知，敬請見諒。</p>									

規格表：(變頻氣冷專用型)

項目		單位	機種	RCU-N101AV <small>近期上市</small>
額定製冷能力		kW		33.6
COP		kW/kW		3.20
能源效率等級		—		1級
外觀尺寸	寬度	mm		1,070
	深度	mm		585
	高度	mm		1,950
壓縮機	型式	—		全密閉渦卷式
	數量	—		1
	頻率控制	Hz		30-80
凝縮器型式		—		鋁箔片管式
冰水器型式		—		板式熱交換器
膨脹裝置		—		電子式膨脹閥
送風機	型式	—		螺旋式
	數量	PC		1
泵浦	型式	—		水平多段離心式
	數量	PC		1
冰水配管口徑		FPT		1 1/2"
標準水量		m <sup>3</sup> /h		5.7
泵浦揚程		mAq		48.4
機內水損		mAq		10.6
機外揚程		mAq		37.8
冷媒	種類	—		R410A
封入量		kg		7.9
起動方式		—		變頻起動
防震裝置		—		壓縮機用特殊防震橡膠
安全裝置		—		高壓保護 / 低壓保護 / 吐出溫度保護 / 欠逆相保護 / 過電流保護 / 冷媒側防凍開關
運轉調整	運轉開關	—		切換開關及遠方遙控用聯鎖接點
	溫度調節器	—		溫度自動調節器
	指示燈	—		白色—電源 / 綠色—運轉 / 紅色—異常
電源		—		AC 3Φ 60Hz 220V / 380V
電氣特性	全入力	含泵浦	kW	12.4
		不含泵浦		10.5
	運轉電流	220V	A	35.6
		380V		20.6
	起動電流	220V	A	15
		380V		7
機體重量		kg		300
備註				(1).額定製冷能力及電氣特性依CNS12575蒸氣壓縮式冰水機組之條件。 (2).使用範圍：冰水出口溫度最高值(Max.)15℃，最低值(Min.)5℃；室外溫度最高值(Max.)43℃，最低值(Min.)10℃。 (3).上述運轉及起動電流值係全部壓縮機合計。 (4).目錄內容各項規格如設計上有所變更，恕不另行通知，敬請見諒。

### 頂尖的變頻技術

日立冷氣專精於頂級空調的設計、研發、製造，在多聯變頻、壓縮機、馬達、循環系統、氣流靜音及遠端監控等技術首屈一指，其堅持高品質的形象備受讚譽。日立冷氣深耕台灣超過半世紀，開創全國規模最大變頻冷氣製造廠，無論貨源供應、零件取得與售後服務，都能提供您完善的服務品質。

### 完善的全程服務

從規劃、設計、施工、試車到維護保養，日立冷氣銷售及服務網遍佈全國，而且全程均有專業人員，發揮優越精湛的技術，堅持對完美品質的一貫要求，全面滿足顧客需求；裝潢前，配合設計創意，提供專業諮詢；安裝時，全力配合業主進度，全程高品質施工；完工後，更讓您安心享受優質的空調生活。

### 高品質贏得肯定

以世界頂尖科技加上專業的服務，成就了日立頂級空調的完美境界，兼顧節能環保與極致舒適，高品質贏得世界榮耀，而且機種齊全、適用範圍寬廣，搭配豪宅、別墅、智慧大樓等頂級建築，是您講究品質、彰顯品味的選擇。

## 世界性的榮耀 高品質的印證

變頻空調領導者—日立冷氣，通過各界專業的評鑑與愛用者的肯定，  
贏得世界榮耀，高品質安心、信賴。



銷售第一依據GfK2023年台灣家用冷氣零售銷量調查

### 符合 ISO 14001 的環保標準 / ISO 9001 的品質標準



日立空調機的製造工廠已取得ISO 14001 的認證

日立ジョンソンコントロールズ空調(株)清水事業所  
於1997年10月獲得認證【認證號碼：EC97J1107】  
台灣日立江森自控股份有限公司  
於1997年8月獲得認證【認證號碼：4A0E002】



日立空調機的製造工廠已取得ISO 9001 的認證

日立ジョンソンコントロールズ空調(株)清水事業所  
於1995年12月獲得認證【認證號碼：JQA-1084】  
台灣日立江森自控股份有限公司  
於1995年4月獲得認證【認證號碼：4A0Y008】

## 日立冷氣的全方位服務：規劃、設計、施工、試車、維護

\*本目錄各項規格如設計上有所變更，恕不另行通知，敬請見諒。

### 變頻空調領導者

Catalog No. RCUA.2024.01

台灣日立江森自控空調  
設備販賣股份有限公司

#### e 服務中心 報修專線 選擇原廠服務最安心

請洽日立冷氣經銷商

總公司：(02)2508-3311  
www.hitachiaircon.com/tw



台北服務部：(02)2994-3131	桃園分公司：(03)392-2661	雲林服務站：(05)533-5065
基隆營業所：(02)2458-6118	新竹分公司：(03)535-6388	嘉義分公司：(05)233-3086
蘭陽營業所：(03)925-5366	台中分公司：(04)2382-5852	台南分公司：(06)259-2141
花東營業所：(03)835-9288	彰化分公司：(04)726-2021	高雄分公司：(07)224-9520
台東服務站：(089)35-0606	南投服務站：(049)233-8324	屏東營業所：(08)755-3355